



- Elektrisch oder pneumatisch betätigte Ventile
- Mit interner oder externer Steuerluft
- Robust und zuverlässig

Ausgewählte Typen nach ATEX-Richtlinie für explosionsfähige Atmosphären

→ [www.festo.com/de/ex](http://www.festo.com/de/ex)

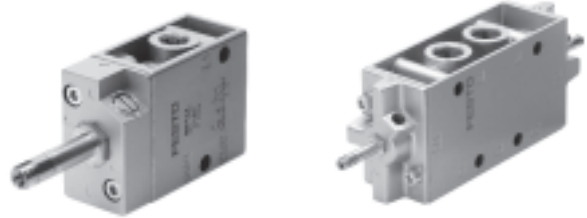
# Magnet-/Pneumatikventile, Tiger Classic

Merkmale

FESTO

## Allgemeines

- Besonders robustes Sitzventilprinzip für alle 3/2- und 5/2-Wegeventile
- Pneumatisch betätigt oder elektrisch mit F-Magnetspule
- Mit Durchflussleistungen bis zu 7 500 l/min
- Rohranschlussgewinde in den Größen G $\frac{1}{8}$ , G $\frac{1}{4}$ , G $\frac{1}{2}$  und G $\frac{3}{4}$
- Bewährte Montage durch Hohlchraube auf PAL- oder PRS-Leiste
- Optimierte Schaltzeiten durch patentierten U-Ring und Servosteuerung



## Magnetspulen

### F-Magnetspulen

Spannung:

- 12 bis 230 V DC
- 12 bis 240 V AC (50 bis 60 Hz)

Leistungsaufnahme:

- 4,5 W

- Ausgewählte Typen nach ATEX-Richtlinie für explosionsfähige Atmosphären

- Magnetspule nachträglich einfach austauschbar
- Magnetspule nicht im Lieferumfang enthalten

## Varianten

### VL/O-3-...

Je nach Wahl der Anschlüsse:  
Ruhestellung geschlossen oder  
Ruhestellung offen

### MFH-3-..., MOFH-3-...

- MFH-3-...  
Ruhestellung geschlossen
- MOFH-3-...  
Ruhestellung offen

Diese Ventile können durch Drehen der Dichtung unter dem Deckel in die jeweils andere Ventilausführung umgebaut werden.

### MFH-3-...-S

Dieser Ventiltyp kann von 0 bis 8 bar auch als MOFH (unbetätigt Durchgang) mit getrennter Steuerleitung eingesetzt werden.

### MFH-5-...-S

Dieses Ventil kann durch den externen Steuerluftanschluss auch für niedrige Arbeitsdrücke eingesetzt werden.

# Magnet-/Pneumatikventile, Tiger Classic

Merkmale

FESTO

## Batteriemontage

Mit PAL-Anschlussleiste



Mit PRS-Anschlussblock

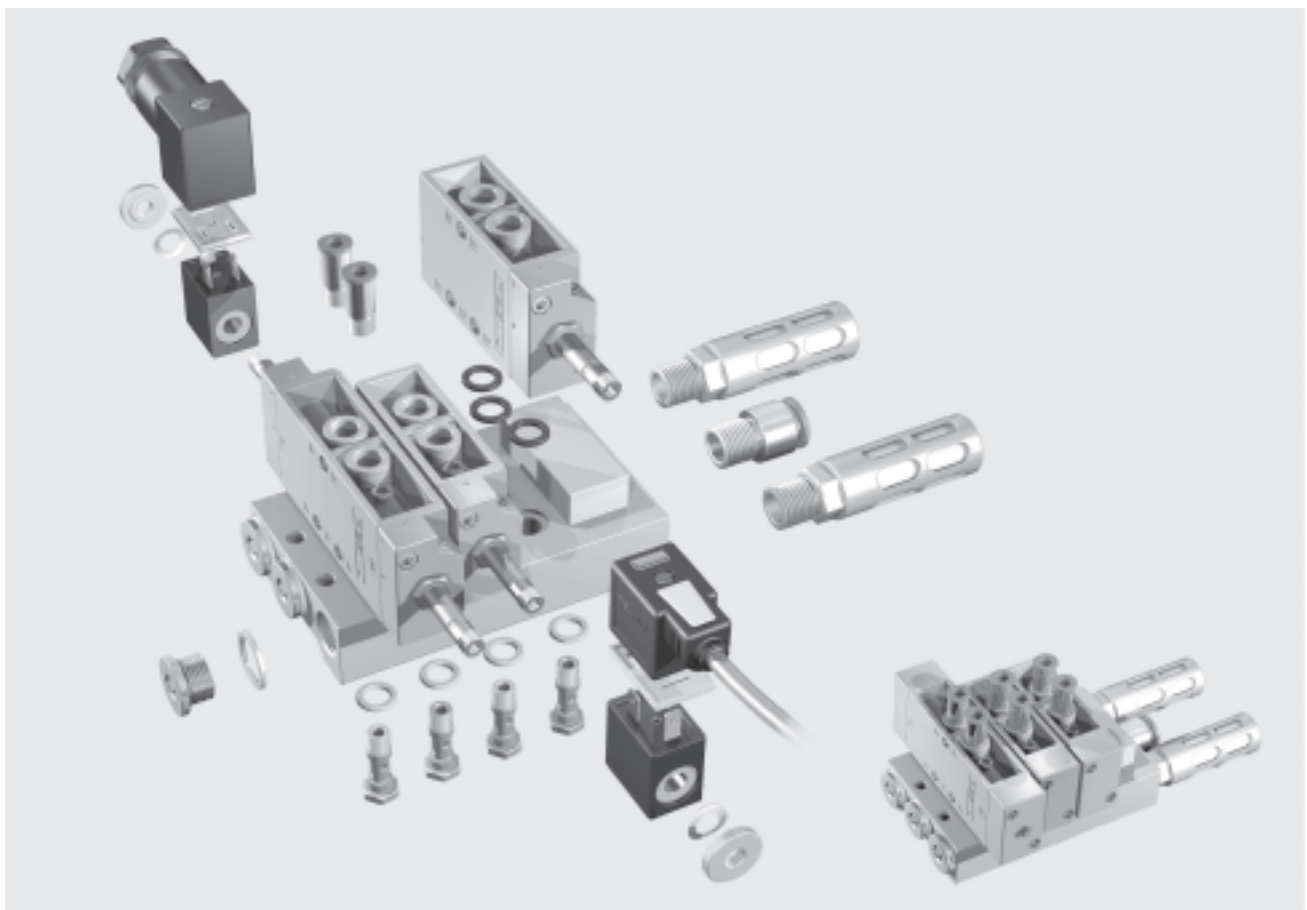


Die Ventile Tiger Classic können auf PAL-Anschlussleisten mit gemeinsamem Druckluftanschluss oder auf PRS-Anschlussblöcken mit gemeinsamem Druckluftanschluss und gemeinsamen Entlüftungen montiert werden. Die Ventile werden mit Hohlschrauben an den Leisten und Blöcken befestigt.

Anschlussleiste und Anschluss-

block haben 2 bis 6 Ventilplätze. Leerplätze können bei PAL-Anschlussleisten mit Hutmuttern, bei PRS-Blöcken mit Abdeckplatten verschlossen werden.

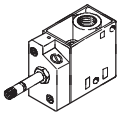
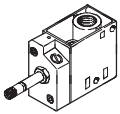
Ein separates Druckniveau kann einzelnen Ventilen über Hohlschrauben mit Gewindeanschluss zugeführt werden.

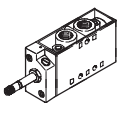
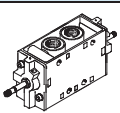
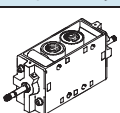


# Magnetventile, Tiger Classic

Lieferübersicht

FESTO

Funktion	Ausführung	Typ	Pneumatischer Anschluss	Betriebsspannung	
				[V DC]	[V AC]
3/2-Wege-ventile	<b>Magnetventil</b>				
		MFH	G 1/8	12, 24, 42, 48	24, 42, 48, 110, 230, 240
			G 1/4		
			G 1/2		
			G 3/4		
		MOFH	G 1/8	12, 24, 42, 48	24, 42, 48, 110, 230, 240
			G 1/4		
			G 1/2		
G 3/4					

Funktion	Ausführung	Typ	Pneumatischer Anschluss	Betriebsspannung	
				[V DC]	[V AC]
5/2-Wege-ventile	<b>Magnetventil</b>				
		MFH	G 1/8	12, 24, 42, 48	24, 42, 48, 110, 230, 240
			G 1/4		
			G 1/2		
	<b>Magnet-Impulsventil</b>				
		JMFH	G 1/8	12, 24, 42, 48	24, 42, 48, 110, 230, 240
			G 1/4		
			G 1/2		
	<b>Magnet-Impulsventil mit dominierendem Signal</b>				
		JMFHD	G 1/8	12, 24, 42, 48	24, 42, 48, 110, 230, 240
G 1/4					

# Magnetventile, Tiger Classic

Lieferübersicht

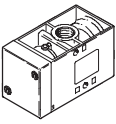
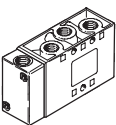
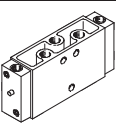
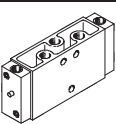


Typ	Grundstellung		Steuerluftversorgung		Rückstellart		→ Seite
	geschlossen	offen	intern	extern	pneumatische Feder	mechanische Feder	
<b>Magnetventil</b>							
MFH	■	–	■	■	–	■	12
	■	–	■	■	–	■	
	■	–	■	■	–	■	
	■	–	■	■	–	■	
MOFH	–	■	■	–	–	■	12
	–	■	■	–	–	■	
	–	■	■	–	–	■	
	–	■	■	–	–	■	

Typ	Steuerluftversorgung		Rückstellart		→ Seite
	intern	extern	pneumatische Feder	mechanische Feder	
<b>Magnetventil</b>					
MFH	■	■	–	■	17
	■	■	–	■	
	■	■	–	■	
<b>Magnet-Impulsventil</b>					
JMFH	■	■	–	–	22
	■	■	–	–	
	■	■	–	–	
<b>Magnet-Impulsventil mit dominierendem Signal</b>					
JMFHDH	–	■	–	–	22
	–	■	–	–	

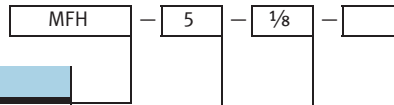
# Pneumatikventile, Tiger Classic

Lieferübersicht

Funktion	Ausführung	Typ	Pneumatischer Anschluss	Rückstellart		→ Seite/Internet	
				pneumatische Feder	mechanische Feder		
3/2-Wegeventile		<b>Pneumatikventil</b>					29
		VL/O	G1/8	-	■		
			G1/4	-	■		
			G1/2	-	■		
G3/4	-		■				
5/2-Wegeventile		<b>Pneumatikventil</b>					33
		VL	G1/8	-	■		
			G1/4	-	■		
			G1/2	-	■		
		<b>Pneumatik-Impulsventil</b>					36
		JH	G1/8	-	-		
			G1/4	-	-		
			G1/2	-	-		
		<b>Pneumatik-Impulsventil mit dominierendem Signal</b>					36
		JDH	G1/8	-	-		
G1/4			-	-			

# Magnetventile, Tiger Classic

Typenschlüssel



Typ	
MFH	monostabil, für F-Magnetspule, Ruhestellung geschlossen
MOFH	monostabil, für F-Magnetspule, Ruhestellung offen
JMFH	bistabil, für F-Magnetspule
JMFDH	bistabil, für F-Magnetspule, mit dominierendem Signal

Ventilfunktion	
3	3/2-Wegeventil
5	5/2-Wegeventil

Pneumatischer Anschluss	
1/8	G1/8
1/4	G1/4
1/2	G1/2
3/4	G3/4

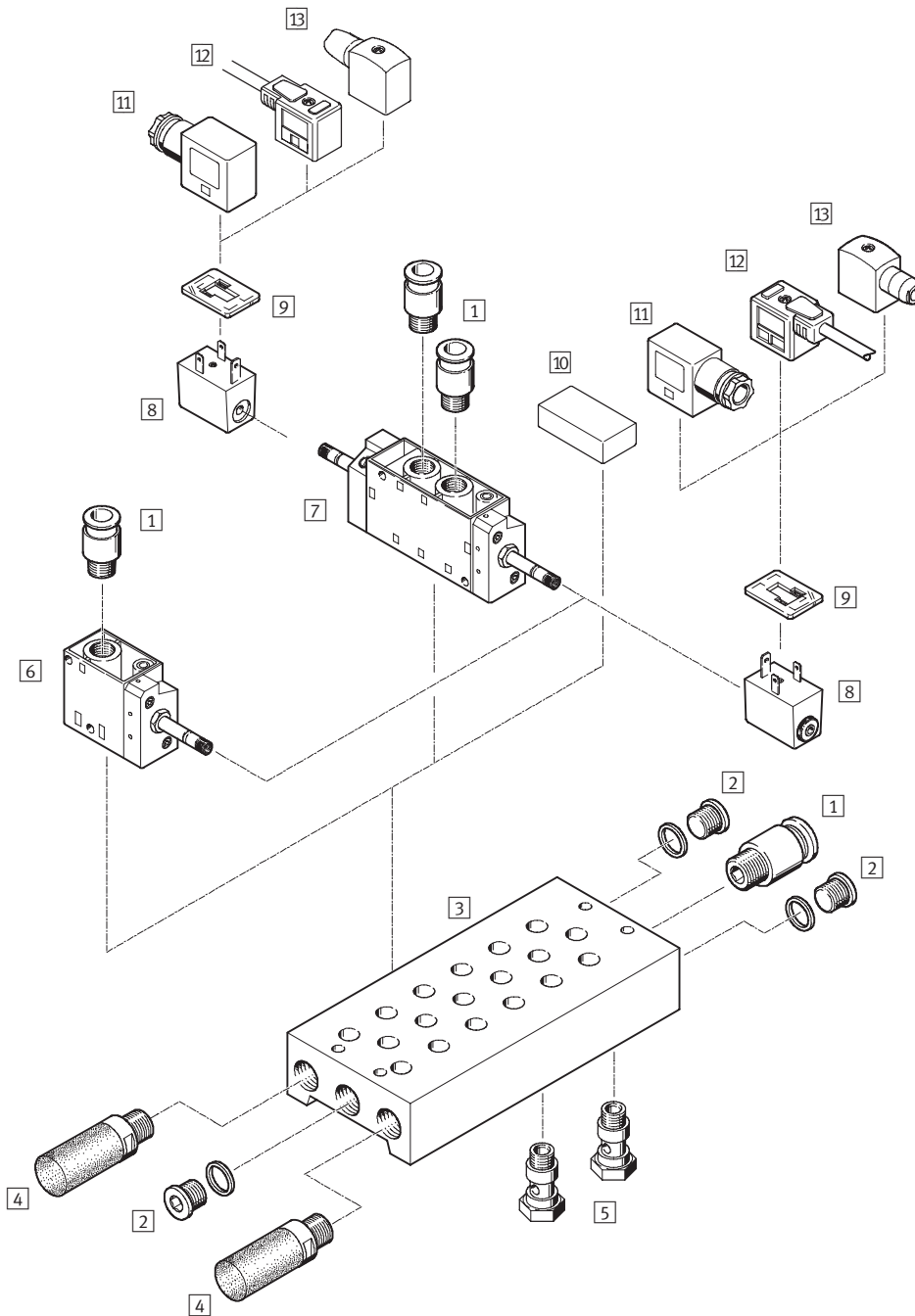
Steuerluftversorgung	
	intern
S	extern

# Magnetventile, Tiger Classic

Peripherieübersicht

FESTO

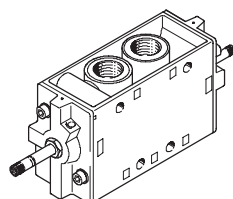
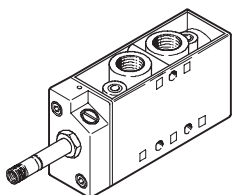
## Montage auf Anschlussblock



### Varianten

MFH-5-...

JMFH-5-...





# Magnetventile, Tiger Classic

Peripherieübersicht

FESTO

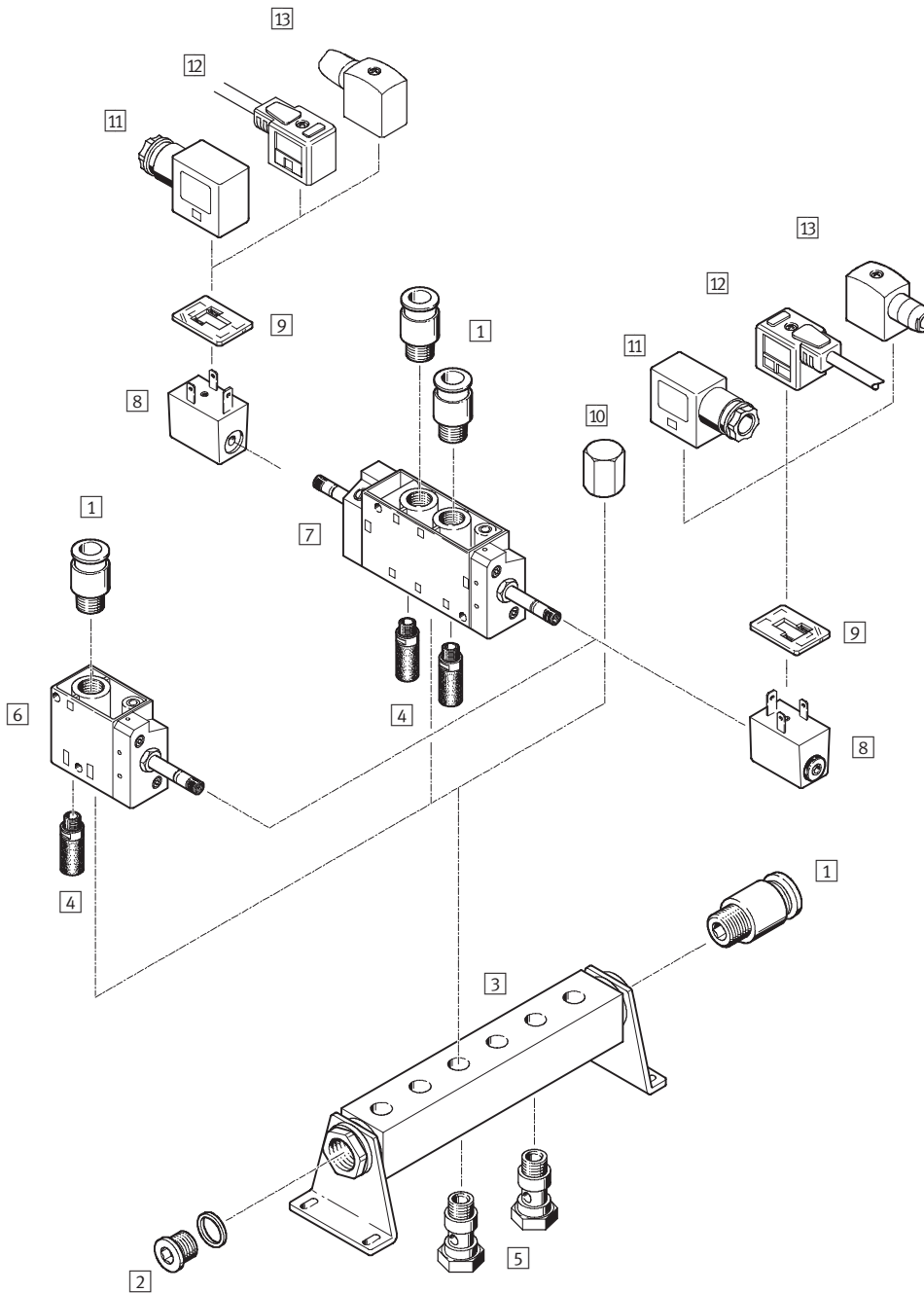
Zubehör			
	Kurzbeschreibung	→ Seite/Internet	
1	Steckverschraubung QS	zum Anschluss von außentolerierten Druckluftschläuchen	qs
2	Blindstopfen G	3 Stück im Lieferumfang des Anschlussblockes PRS enthalten	–
3	Anschlussblock PRS		42
4	Schalldämpfer	zur Montage in Entlüftungsanschlüssen	–
5	Hohlschraube VT	zur Druckluftverteilung oder für separate Druckluftzuführung	41
6	Magnetventil MFH	für F-Magnetspule	–
7	Magnetventil JMFH	für F-Magnetspule	–
8	F-Magnetspule MSFG, MSFW		44
9	Leuchtende Dichtung M...-LD	zur Anzeige des Schaltzustands	44
10	Abdeckplatte PRSB	zum Abdecken eines Leerplatzes	43
11	Steckdose MSSD-F	für Ventile MFH, JMFH	44
12	Steckdosenkabel KMF	für Ventile MFH, JMFH	44
13	Steckdose MSSD-F-S	für Ventile MFH, JMFH	44

# Magnetventile, Tiger Classic

Peripherieübersicht

FESTO

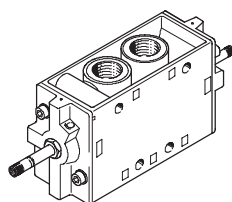
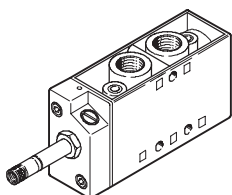
## Montage auf Anschlussleiste



### Varianten

MFH-5-...

JMFH-5-...



# Magnetventile, Tiger Classic

Peripherieübersicht


FESTO


Zubehör		
	Kurzbeschreibung	→ Seite/Internet
1	Steckverschraubung QS	qs
2	Blindstopfen G	–
3	Anschlussleiste PAL	40
4	Schalldämpfer	–
5	Hohlschraube VT	41
6	Magnetventil MFH	4
7	Magnetventil JMFH	4
8	F-Magnetspule MSFG, MSFW	44
9	Leuchtende Dichtung M...-LD	44
10	Hutmutter VTM	41
11	Steckdose MSSD-F	44
12	Steckdosenkabel KMF	44
13	Steckdose MSSD-F-S	44

# Magnetventile MFH, Tiger Classic

Datenblatt – 3/2-Wegeventile

FESTO

-  - Durchfluss  
500 ... 7 500 l/min

-  - Spannung  
12, 24, 42, 48 V DC  
24, 42, 48, 110, 230,  
240 V AC

Verschleißteilsätze  
→ 16



Allgemeine Technische Daten					
Pneumatischer Anschluss		G $\frac{1}{8}$	G $\frac{1}{4}$	G $\frac{1}{2}$	G $\frac{3}{4}$
Ventilfunktion		3/2, monostabil			
Konstruktiver Aufbau		Teller-Sitz			
Dichtprinzip		weich			
Betätigungsart		elektrisch			
Rückstellart		mechanische Feder			
Steuerart		vorgesteuert			
Steuerluftversorgung		intern oder extern			
Strömungsrichtung		nicht reversibel			
Abluftfunktion		drosselbar			
Handhilfsbetätigung		rastend			
Befestigungsart		mit Durchgangsbohrung			
Einbaulage		beliebig			
Nennweite	[mm]	5	7	14	19
Normalnenndurchfluss	[l/min]	500	800	3 700	7 500
Produktgewicht	[g]	240	320	1 100	1 260

Betriebs- und Umweltbedingungen						
Pneumatischer Anschluss		G $\frac{1}{8}$	G $\frac{1}{4}$	G $\frac{1}{2}$	G $\frac{3}{4}$	
Betriebsmedium		gefilterte Druckluft, geölt oder ungeölt Vakuum				
Betriebsdruck	Steuerluftversorgung intern	[bar]	1,5 ... 8	1,5 ... 8	1,5 ... 8	2 ... 8
	Steuerluftversorgung extern	[bar]	-0,95 ... +10	-0,95 ... +10	-0,95 ... +10	-0,95 ... +10
Steuerdruck		[bar]	1 ... 8	1 ... 8	1 ... 8	1 ... 8
Umgebungstemperatur		[°C]	-5 ... +40			
Mediumtemperatur		[°C]	-10 ... +60			

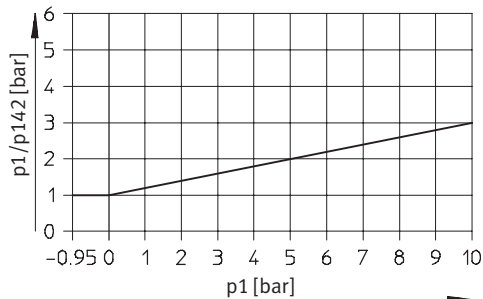
# Magnetventile MFH, Tiger Classic

Datenblatt – 3/2-Wegeventile

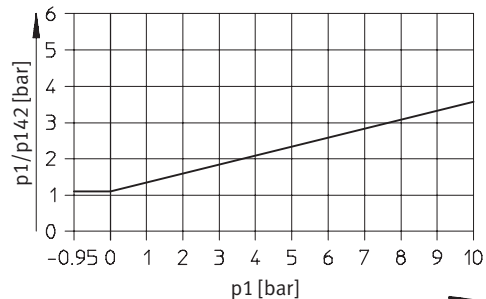


## Minimaler Steuerdruck $p_{12}/p_{14}$ in Abhängigkeit vom Betriebsdruck $p_1$ (Steuerluftversorgung extern)

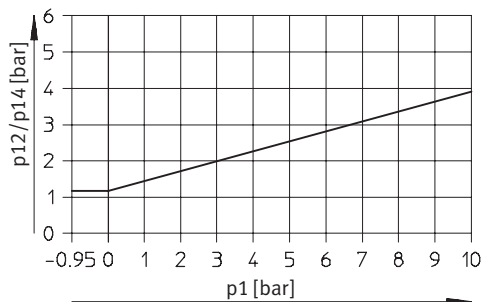
MFH-3-1/8-S



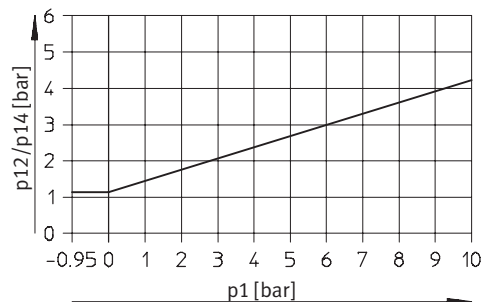
MFH-3-1/4-S



MFH-3-1/2-S



MFH-3-3/4-S



### Ventilschaltzeiten [ms]

Pneumatischer Anschluss	G1/8		G1/4		G1/2		G3/4	
Ruhestellung	geschlossen	offen	geschlossen	offen	geschlossen	offen	geschlossen	offen
Steuerluftversorgung intern								
Ein	9	9	10	15	18	18	40	40
Aus	29	29	29	45	90	90	29	29
Steuerluftversorgung extern								
Ein	9	–	10	–	18	–	40	–
Aus	29	–	29	–	90	–	29	–

# Magnetventile MFH, Tiger Classic

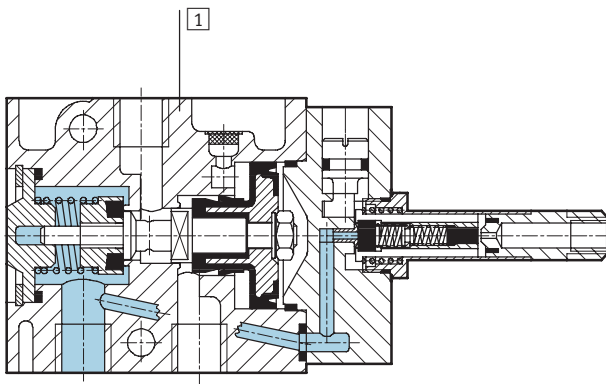
Datenblatt – 3/2-Wegeventile

FESTO

Elektrische Daten			
F-Magnetspule			
Elektrischer Anschluss		Steckerfahnen für Steckdosen MSSD-F, KMF	
Betriebsspannung	Gleichspannung	[V DC]	12, 24, 42, 48
	Wechselspannung	[V AC]	24, 42, 48, 110, 230, 240 (50 ... 60 Hz)
Spulenkennwerte	Gleichspannung	[W]	4,5
	Wechselspannung	[VA]	Anzug: 7,5 Halten: 6
Schutzart nach EN 60 529		IP65 (in Verbindung mit Steckdose)	

## Werkstoffe

Funktionsschnitt



1	Gehäuse	Aluminium-Druckguss, eloxiert
-	Dichtungen	Nitrilkautschuk

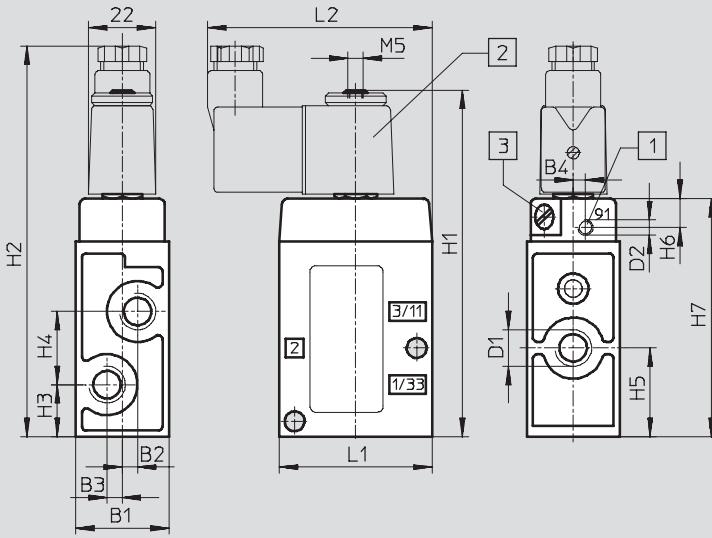
# Magnetventile MFH, Tiger Classic

Datenblatt – 3/2-Wegeventile

## Abmessungen

Download CAD-Daten → [www.festo.com](http://www.festo.com)

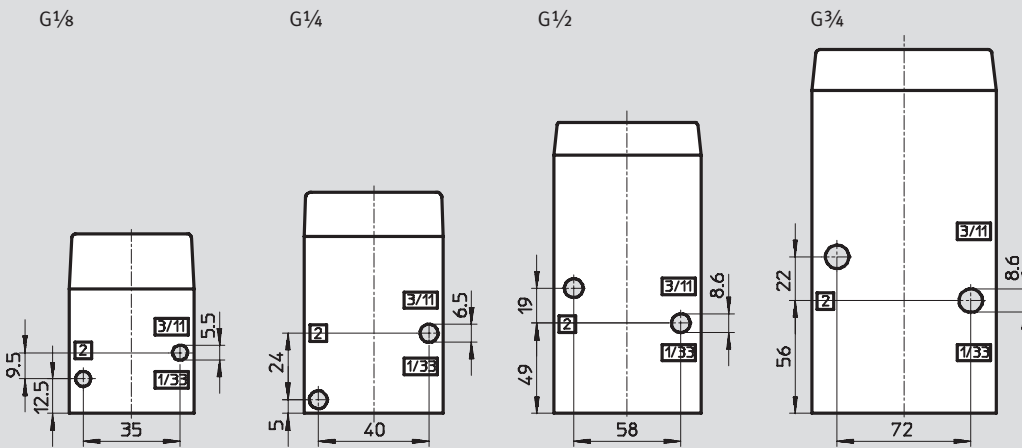
MFH, MOFH



- 1 Zusatzlicher Anschluss für externe Steuerluft bei MFH-3-...-S
- 2 Magnetspule um 360° drehbar
- 3 Handhilfsbetätigung um 180° umsetzbar

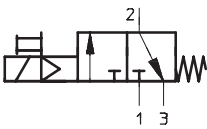
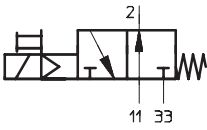
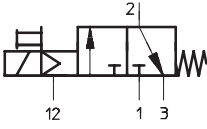
Pneumatischer Anschluss	B1	B2	B3	B4	D1	D2	H1	H2	H3	H4	H5	H6	H7	L1	L2
G1/8	26	3,5	3,5	2,7	G1/8	M5	97	111	12,5	19	22	9,5	63	45	71
G1/4	30,4	5	5	4	G1/4	M5	112	126	17	24	29	9,5	78	50	74
G1/2	52	8	8	-	G1/2	G3/8	151	165	30	38	49	10,5	117	80	89
G3/4	68	8	8	-	G3/4	G1/2	171	185	34	44	56	11	137	92	95

## Befestigungsbild



# Magnetventile MFH, Tiger Classic

Datenblatt – 3/2-Wegeventile

Bestellangaben			
Schaltzeichen	Beschreibung	Pneumatischer Anschluss	Teile-Nr. Typ
	ohne F-Magnetspule <sup>1)</sup> , Steuerluftversorgung intern	G $\frac{1}{8}$	<b>7 802</b> <b>MFH-3-<math>\frac{1}{8}</math></b>
		G $\frac{1}{4}$	<b>9 964</b> <b>MFH-3-<math>\frac{1}{4}</math></b>
		G $\frac{1}{2}$	<b>9 857</b> <b>MFH-3-<math>\frac{1}{2}</math></b>
		G $\frac{3}{4}$	<b>11 967</b> <b>MFH-3-<math>\frac{3}{4}</math></b>
	ohne F-Magnetspule <sup>1)</sup> , Steuerluftversorgung intern	G $\frac{1}{8}$	<b>7 877</b> <b>MOFH-3-<math>\frac{1}{8}</math></b>
		G $\frac{1}{4}$	<b>7 876</b> <b>MOFH-3-<math>\frac{1}{4}</math></b>
		G $\frac{1}{2}$	<b>7 884</b> <b>MOFH-3-<math>\frac{1}{2}</math></b>
		G $\frac{3}{4}$	<b>11 969</b> <b>MOFH-3-<math>\frac{3}{4}</math></b>
	ohne F-Magnetspule <sup>1)</sup> , Steuerluftversorgung extern	G $\frac{1}{8}$	<b>7 958</b> <b>MFH-3-<math>\frac{1}{8}</math>-S</b>
		G $\frac{1}{4}$	<b>7 959</b> <b>MFH-3-<math>\frac{1}{4}</math>-S</b>
		G $\frac{1}{2}$	<b>7 960</b> <b>MFH-3-<math>\frac{1}{2}</math>-S</b>
		G $\frac{3}{4}$	<b>11 968</b> <b>MFH-3-<math>\frac{3}{4}</math>-S</b>


1) F-Magnetspulen → 44


Bestellangaben – Verschleißteilsätze		
Pneumatischer Anschluss	Teile-Nr.	Typ
G $\frac{1}{8}$	<b>104 206</b>	<b>MFH-3-<math>\frac{1}{8}</math></b>
G $\frac{1}{4}$	<b>104 207</b>	<b>MFH-3-<math>\frac{1}{4}</math></b>
G $\frac{1}{2}$	<b>104 208</b>	<b>MFH-3-<math>\frac{1}{2}</math></b>



# Magnetventile MFH, Tiger Classic

Datenblatt – 5/2-Wegeventile

-  - Durchfluss  
500 ... 3 700 l/min

-  - Spannung  
12, 24, 42, 48 V DC  
24, 42, 48, 110, 230,  
240 V AC

Verschleißteilsätze  
→ 21



Allgemeine Technische Daten				
Pneumatischer Anschluss		G $\frac{1}{8}$	G $\frac{1}{4}$	G $\frac{1}{2}$
Ventilfunktion		5/2, monostabil		
Konstruktiver Aufbau		Teller-Sitz		
Dichtprinzip		weich		
Betätigungsart		elektrisch		
Rückstellart		mechanische Feder		
Steuerart		vorgesteuert		
Strömungsrichtung		nicht reversibel		
Steuerluftversorgung		intern oder extern		
Ablufffunktion		drosselbar		
Handhilfsbetätigung		rastend		
Befestigungsart		mit Durchgangsbohrung		
Einbaulage		beliebig		
Nennweite	[mm]	5	7	14
Normalnenndurchfluss	[l/min]	500	1 000	3 700
Produktgewicht	[g]	270	290	1 135

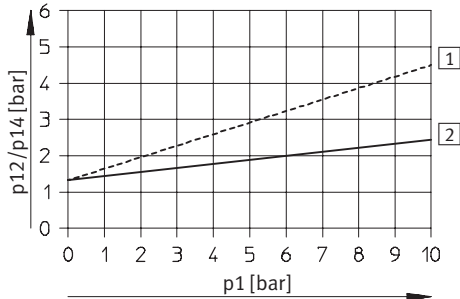
Betriebs- und Umweltbedingungen				
Pneumatischer Anschluss		G $\frac{1}{8}$	G $\frac{1}{4}$	G $\frac{1}{2}$
Betriebsmedium		gefilterte Druckluft, geölt oder ungeölt		
Betriebsdruck	Steuerluftversorgung intern	[bar] 1,8 ... 8	2,2 ... 8	2 ... 8
	Steuerluftversorgung extern	[bar] 0 ... 10	0 ... 8	0 ... 8
Steuerdruck	[bar]	1 ... 8	1,5 ... 8	1,5 ... 8
Umgebungstemperatur	[°C]	-5 ... +40		
Mediumtemperatur	[°C]	-10 ... +60		

# Magnetventile MFH, Tiger Classic

Datenblatt – 5/2-Wegeventile

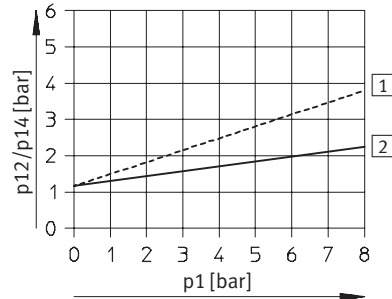
## Minimaler Steuerdruck p12, p14 in Abhängigkeit vom Betriebsdruck p1 (Steuerluftversorgung extern)

MFH-5-1/8-S



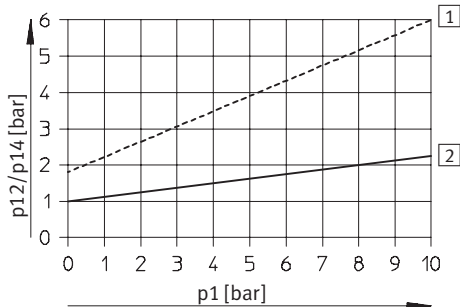
----- Entlüftung gedrosselt  
 ————— Entlüftung ungedrosselt

MFH-5-1/4-S



----- Entlüftung gedrosselt  
 ————— Entlüftung ungedrosselt

MFH-5-1/2-S



----- Entlüftung gedrosselt  
 ————— Entlüftung ungedrosselt

Ventilschaltzeiten [ms]						
Pneumatischer Anschluss	G1/8		G1/4		G1/2	
Steuerluftversorgung	intern	extern	intern	extern	intern	extern
Ein	8	8	9	9	15	21
Aus	36	36	29	29	154	150

# Magnetventile MFH, Tiger Classic

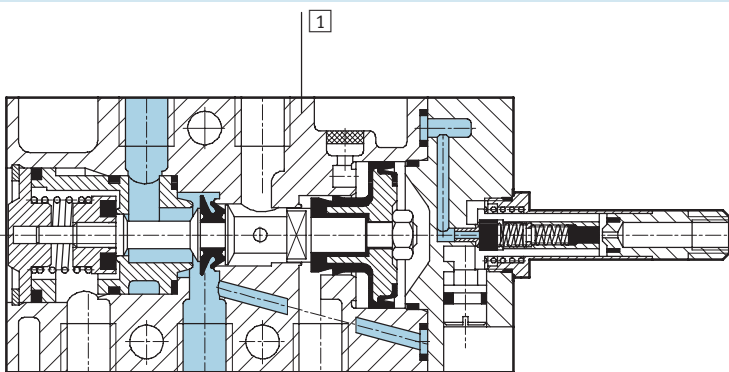
Datenblatt – 5/2-Wegeventile

FESTO

Elektrische Daten			
F-Magnetspule			
Elektrischer Anschluss		Steckerfahnen für Steckdosen MSSD-F, KMF	
Betriebsspannung	Gleichspannung	[V DC]	12, 24, 42, 48
	Wechselspannung	[V AC]	24, 42, 48, 110, 230, 240 (50 ... 60 Hz)
Spulenkennwerte	Gleichspannung	[W]	4,5
	Wechselspannung	[VA]	Anzug: 7,5 Halten: 6
Schutzart nach EN 60 529		IP65 (in Verbindung mit Steckdose)	

## Werkstoffe

Funktionsschnitt



1	Gehäuse	Aluminium-Druckguss, eloxiert
-	Dichtungen	Nitrilkautschuk

# Magnetventile MFH, Tiger Classic

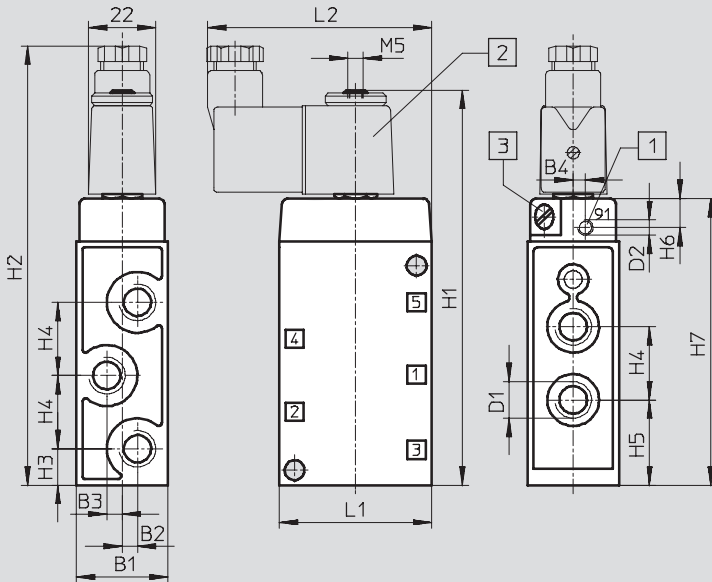
Datenblatt – 5/2-Wegeventile

FESTO

## Abmessungen

Download CAD-Daten → [www.festo.com](http://www.festo.com)

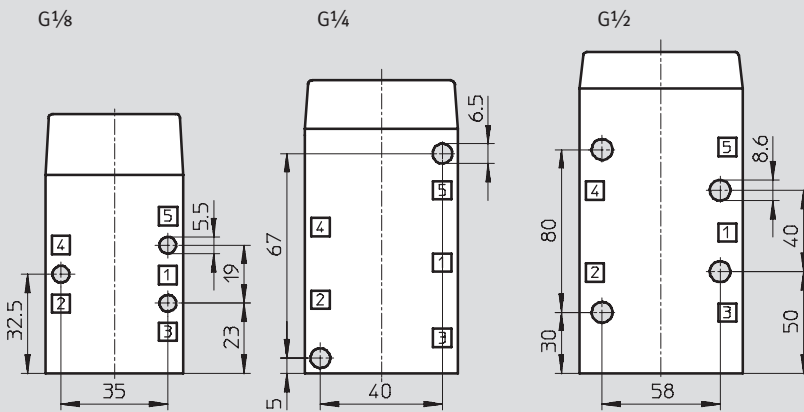
MFH



- 1 Zusätzlicher Anschluss für externe Steuerluft bei MFH-5-...-S
- 2 Magnetspule um 360° drehbar
- 3 Handhilfsbetätigung um 180° umsetzbar

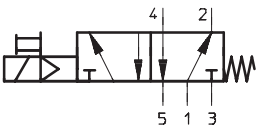
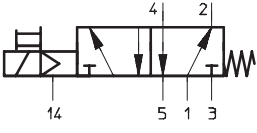
Pneumatischer Anschluss	B1	B2	B3	B4	D1	D2	H1	H2	H3	H4	H5	H6	H7	L1	L2
G $\frac{1}{8}$	26	3,5	3,5	2,7	G $\frac{1}{8}$	M5	117	131	13,5	19	23	9,5	83	45	71
G $\frac{1}{4}$	30,4	–	5	4	G $\frac{1}{4}$	M5	128	143	12	24	28	9,5	128	50	74
G $\frac{1}{2}$	52	–	8	–	G $\frac{1}{2}$	G $\frac{3}{8}$	192	209	32	38	51	10,5	158	80	89

## Befestigungsbild



# Magnetventile MFH, Tiger Classic

Datenblatt – 5/2-Wegeventile

Bestellangaben			
Schaltzeichen	Beschreibung	Pneumatischer Anschluss	Teile-Nr. Typ
	ohne F-Magnetspule <sup>1)</sup> , Steuerluftversorgung intern	G $\frac{1}{8}$	<b>9 982</b> <b>MFH-5-<math>\frac{1}{8}</math></b>
		G $\frac{1}{4}$	<b>6 211</b> <b>MFH-5-<math>\frac{1}{4}</math></b>
		G $\frac{1}{2}$	<b>6 420</b> <b>MFH-5-<math>\frac{1}{2}</math></b>
	ohne F-Magnetspule <sup>1)</sup> , Steuerluftversorgung extern	G $\frac{1}{8}$	<b>10 348</b> <b>MFH-5-<math>\frac{1}{8}</math>-S</b>
		G $\frac{1}{4}$	<b>10 349</b> <b>MFH-5-<math>\frac{1}{4}</math>-S</b>
		G $\frac{1}{2}$	<b>35 547</b> <b>MFH-5-<math>\frac{1}{2}</math>-S</b>

1) F-Magnetspulen → 44


Bestellangaben – Verschleißteilsätze		
Pneumatischer Anschluss	Teile-Nr.	Typ
G $\frac{1}{8}$	<b>104 209</b>	<b>MFH-5-<math>\frac{1}{8}</math><sup>1)2)</sup></b>
G $\frac{1}{4}$	<b>104 211</b>	<b>MFH-5-<math>\frac{1}{4}</math><sup>3)4)</sup></b>


- 1) Montagehülse 228 389 separat bestellen
- 2) Verwendung bis Serie E602
- 3) Montagehülse 229 363 separat bestellen
- 4) Verwendung ab Serie 1/81

# Magnetventile JMFH, Tiger Classic

Datenblatt – 5/2-Wegeventile, Magnet-Impulsventile

FESTO

-  - Durchfluss  
600 ... 4 500 l/min

-  - Spannung  
12, 24, 42, 48 V DC  
24, 42, 48, 110, 230,  
240 V AC

Verschleißteilsätze  
→ 26



Allgemeine Technische Daten				
Pneumatischer Anschluss		G $\frac{1}{8}$	G $\frac{1}{4}$	G $\frac{1}{2}$
Ventilfunktion		5/2, bistabil		
Konstruktiver Aufbau		Teller-Sitz		
Dichtprinzip		weich		
Betätigungsart		elektrisch		
Steuerart		vorgesteuert		
Steuerluftversorgung		intern oder extern		
Strömungsrichtung		nicht reversibel		
Abluftfunktion		drosselbar		
Handhilfsbetätigung		rastend		
Befestigungsart		mit Durchgangsbohrung		
Einbaulage		beliebig		
Nennweite [mm]		5	7	14
Normalnenndurchfluss	Steuerluftversorgung intern [l/min]	600	1 100	4 500
	Steuerluftversorgung extern [l/min]	600	1 100	4 000
Produktgewicht		425	530	1 210

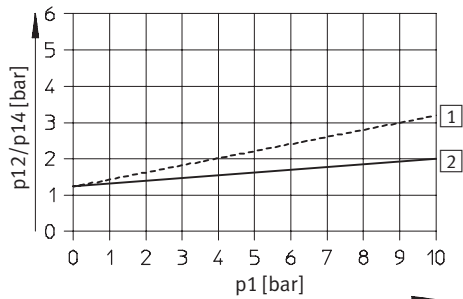
Betriebs- und Umweltbedingungen				
Pneumatischer Anschluss		G $\frac{1}{8}$	G $\frac{1}{4}$	G $\frac{1}{2}$
Betriebsmedium		gefilterte Druckluft, geölt oder ungeölt		
Betriebsdruck	Steuerluftversorgung intern [bar]	1,5 ... 8	1,5 ... 8	2 ... 8
	Steuerluftversorgung extern [bar]	0 ... 8	0 ... 8	0 ... 8
	mit dominierendem Signal [bar]	2,5 ... 8	2,5 ... 8	–
Steuerdruck [bar]		1,2 ... 8	1,2 ... 8	0,5 ... 8
Umgebungstemperatur [°C]		–5 ... +40		
Mediumtemperatur [°C]		–10 ... +60		

# Magnetventile JMFH, Tiger Classic

Datenblatt – 5/2-Wegeventile, Magnet-Impulsventile

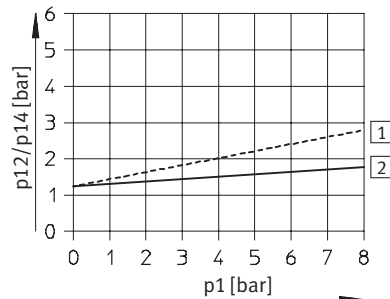
## Minimaler Steuerdruck p12, p14 in Abhängigkeit vom Betriebsdruck p1 (Steuerluftversorgung extern)

JMFH-5-1/8-S



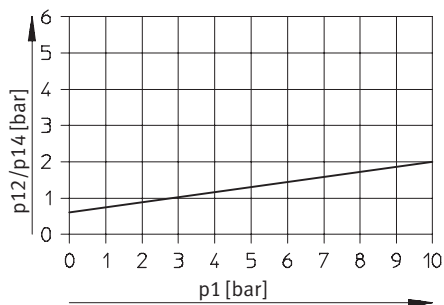
----- Entlüftung gedrosselt  
 ———— Entlüftung ungedrosselt

JMFH-5-1/4-S



----- Entlüftung gedrosselt  
 ———— Entlüftung ungedrosselt

JMFH-5-1/2-S



## Ventilschaltzeiten [ms]

Pneumatischer Anschluss	G1/8		G1/4		G1/2
		dominierendes Signal bei 14		dominierendes Signal bei 14	
Steuerluftversorgung intern					
Ein/Um	–	16	–	24	–
Aus/Um	18	24	11	32	20
Steuerluftversorgung extern					
Ein/Um	–	–	–	–	–
Aus/Um	18	–	11	–	20

# Magnetventile JMFH, Tiger Classic

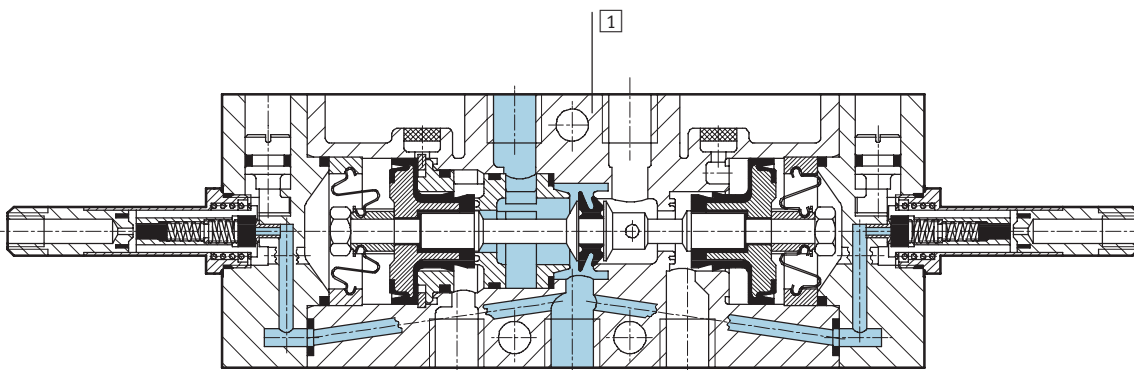
FESTO

Datenblatt – 5/2-Wegeventile, Magnet-Impulsventile

Elektrische Daten			
F-Magnetspule			
Elektrischer Anschluss		Steckerfahnen für Steckdosen MSSD-F, KMF	
Betriebsspannung	Gleichspannung	[V DC]	12, 24, 42, 48
	Wechselspannung	[V AC]	24, 42, 48, 110, 230, 240 (50 ... 60 Hz)
Spulenkennwerte	Gleichspannung	[W]	4,5
	Wechselspannung	[VA]	Anzug: 7,5 Halten: 6
Schutzart nach EN 60 529		IP65 (in Verbindung mit Steckdose)	

## Werkstoffe

Funktionsschnitt



1	Gehäuse	Aluminium-Druckguss, eloxiert
-	Dichtungen	Nitrilkautschuk



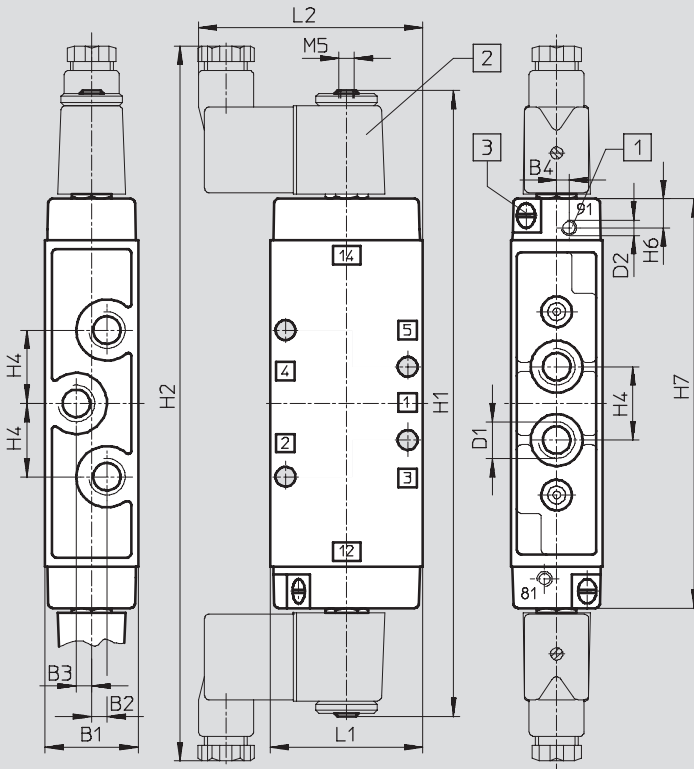
# Magnetventile JMFH, Tiger Classic

Datenblatt – 5/2-Wegeventile, Magnet-Impulsventile

## Abmessungen

Download CAD-Daten → [www.festo.com](http://www.festo.com)

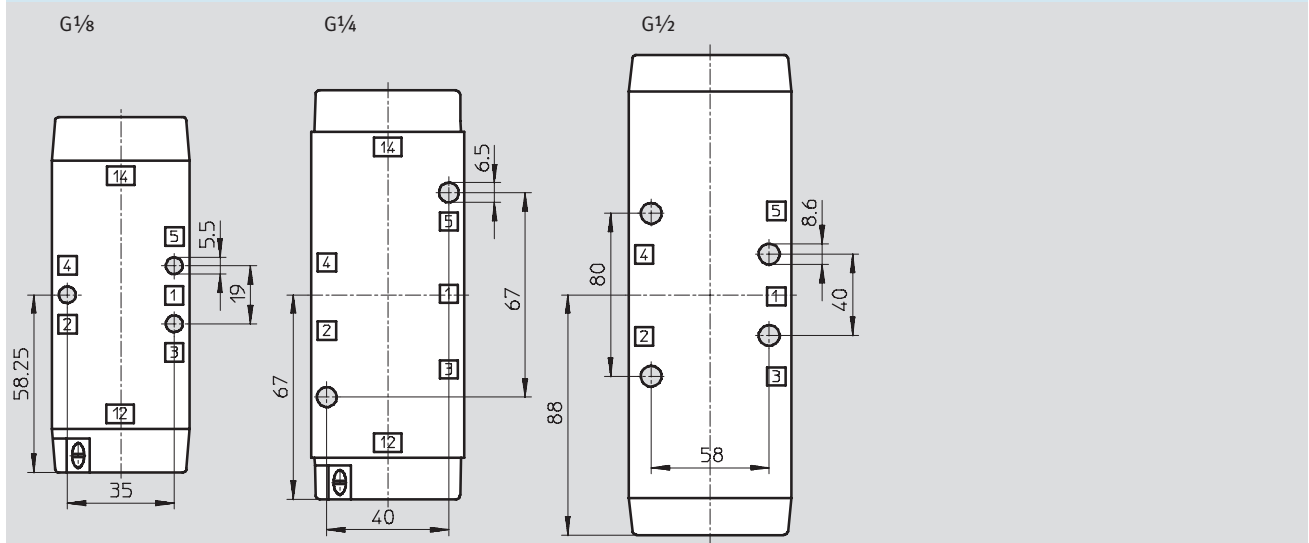
JMFH, JMFDH



- 1 zusätzlicher Anschluss für externe Steuerluft bei JMF...H-5-...-S
- 2 Magnetspule um 360° drehbar
- 3 Handhilfsbetätigung um 180° umsetzbar

Pneumatischer Anschluss	B1	B2	B3	B4	D1	D2	H1	H2	H4	H6	H7	L1	L2
G <sup>1</sup> / <sub>8</sub>	26	3,5	3,5	2,7	G <sup>1</sup> / <sub>8</sub>	M5	184	217	19	9,5	116,5	45	71
G <sup>1</sup> / <sub>4</sub>	30,4	–	5	4	G <sup>1</sup> / <sub>4</sub>	M5	202	235	24	9,5	134	50	74
G <sup>1</sup> / <sub>2</sub>	52	–	8	–	G <sup>1</sup> / <sub>2</sub>	G <sup>1</sup> / <sub>8</sub>	244	272	38	10,5	176	80	89

## Befestigungsbild



# Magnetventile JMFH, Tiger Classic

Datenblatt – 5/2-Wegeventile, Magnet-Impulsventile

Bestellangaben			
Schaltzeichen	Beschreibung	Pneumatischer Anschluss	Teile-Nr. Typ
	ohne F-Magnetspule <sup>1)</sup> , Steuerluftversorgung intern	G $\frac{1}{8}$	<b>8 820</b> <b>JMFH-5-1/8</b>
		G $\frac{1}{4}$	<b>10 410</b> <b>JMFH-5-1/4</b>
		G $\frac{1}{2}$	<b>10 166</b> <b>JMFH-5-1/2</b>
	ohne F-Magnetspule <sup>1)</sup> , Steuerluftversorgung extern	G $\frac{1}{8}$	<b>14 008</b> <b>JMFH-5-1/8-S</b>
		G $\frac{1}{4}$	<b>14 009</b> <b>JMFH-5-1/4-S</b>
		G $\frac{1}{2}$	<b>35 548</b> <b>JMFH-5-1/2-S</b>
	ohne F-Magnetspule <sup>1)</sup> , Steuerluftversorgung intern, mit dominierendem Signal bei 14	G $\frac{1}{8}$	<b>8 821</b> <b>JMFDH-5-1/8</b>
		G $\frac{1}{4}$	<b>10 411</b> <b>JMFDH-5-1/4</b>

1) F-Magnetspulen → 44

Bestellangaben – Verschleißteilsätze		
Pneumatischer Anschluss	Teile-Nr.	Typ
G $\frac{1}{8}$	<b>104 891</b>	<b>JMFH-5-1/8<sup>1)</sup></b>
G $\frac{1}{4}$	<b>104 892</b>	<b>JMFH-5-1/4<sup>2)</sup></b>

1) Montagehülse 228 389 separat bestellen

2) Montagehülse 229 363 separat bestellen

# Pneumatikventile, Tiger Classic

Typenschlüssel

FESTO

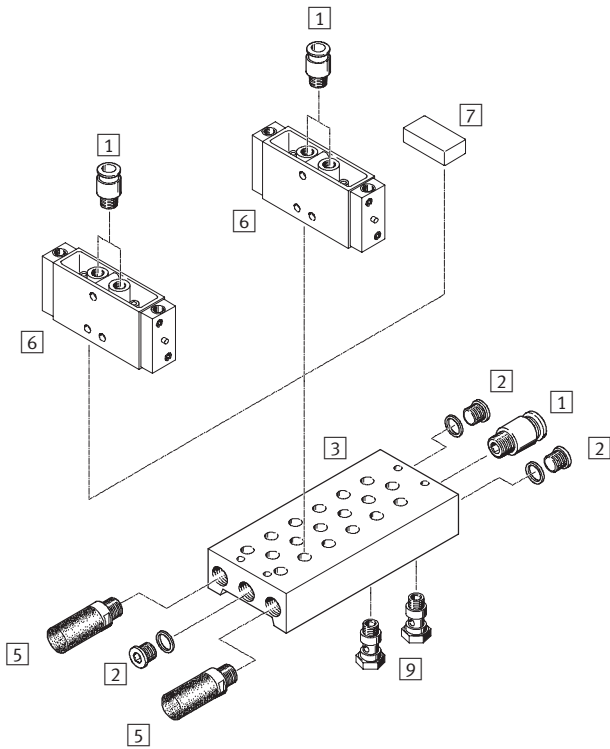
		VL/O	–	3	–	1/4
<b>Typ</b>						
VL/O	monostabil, Ruhestellung offen oder geschlossen					
VL	monostabil					
JH	bistabil					
JMFDH	bistabil, dominierend					
<b>Ventilfunktion</b>						
3	3/2-Wegeventil					
5	5/2-Wegeventil					
<b>Pneumatischer Anschluss</b>						
1/8	G1/8					
1/4	G1/4					
1/2	G1/2					
3/4	G3/4					

# Pneumatikventile, Tiger Classic

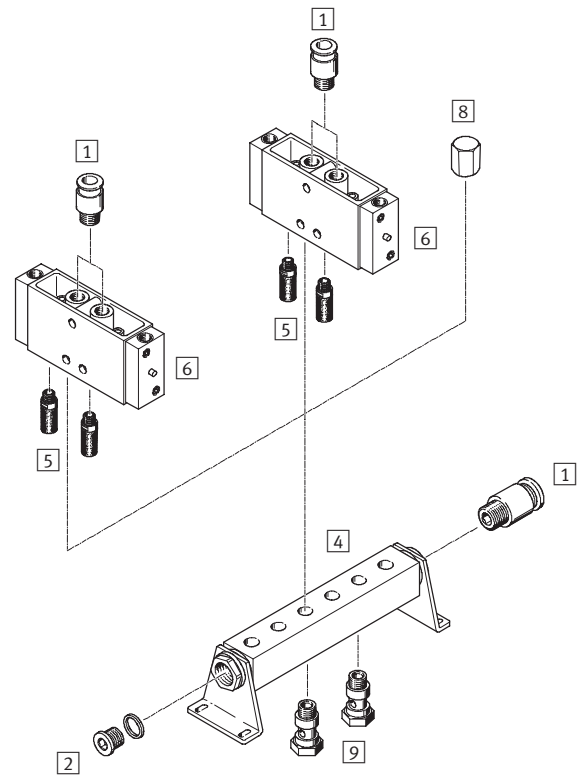
Peripherieübersicht

FESTO

## Montage auf Anschlussblock




## Montage auf Anschlussleiste



Zubehör	Kurzbeschreibung	→ Seite/Internet
1 Steckverschraubung QS	zum Anschluss von außentolerierten Druckluftschläuchen	quick star
2 Blindstopfen G	3 Stück im Lieferumfang des Anschlussblockes PRS enthalten 1 Stück im Lieferumfang der Anschlussleiste PAL enthalten	blindstopfen
3 Anschlussblock PRS		42
4 Anschlussleiste PAL		40
5 Schalldämpfer	zur Montage in Entlüftungsanschlüssen	u
6 Pneumatikventil VL, JH		
7 Abdeckplatte PRSB	zum Abdecken eines Leerplatzes	43
8 Hutmutter VTM	zum Verschließen eines Leerplatzes	41
9 Hohlschraube VT	zur Druckluftverteilung oder für die separate Druckluftzuführung	41

# Pneumatikventile VL/O, Tiger Classic

Datenblatt – 3/2-Wegeventile

-  - Durchfluss  
500 ... 7 500 l/min

Verschleißteilsätze  
→ 32



Allgemeine Technische Daten					
Pneumatischer Anschluss		G1/8	G1/4	G1/2	G3/4
Ventilfunktion		3/2, monostabil			
Konstruktiver Aufbau		Teller-Sitz			
Dichtprinzip		weich			
Betätigungsart		pneumatisch			
Rückstellart		mechanische Feder			
Steuerart		direkt			
Strömungsrichtung		reversibel			
Ablufffunktion		drosselbar			
Handhilfsbetätigung		keine			
Befestigungsart		mit Durchgangsbohrung			
Einbaulage		beliebig			
Nennweite [mm]		5	7	14	19
Normalnenndurchfluss [l/min]		500	800	3 700	7 500
Produktgewicht [g]		150	230	860	1 200

Betriebs- und Umweltbedingungen					
Pneumatischer Anschluss		G1/8	G1/4	G1/2	G3/4
Betriebsmedium		gefilterte Druckluft, geölt oder ungeölt Vakuum			
Betriebsdruck	Grundstellung geschlossen [bar]	-0,95 ... +10	-0,95 ... +10	-0,95 ... +10	-0,95 ... +10
	Grundstellung offen [bar]	0 ... 10	0 ... 10	0 ... 10	0 ... 10
Steuerdruck		siehe Diagramm (max. 10 bar)			
Umgebungstemperatur [°C]		-10 ... +60			

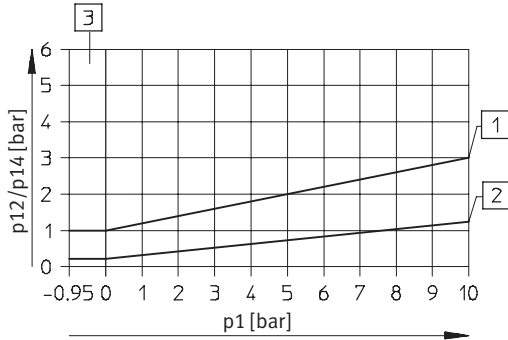
# Pneumatikventile VL/O, Tiger Classic

Datenblatt – 3/2-Wegeventile

FESTO

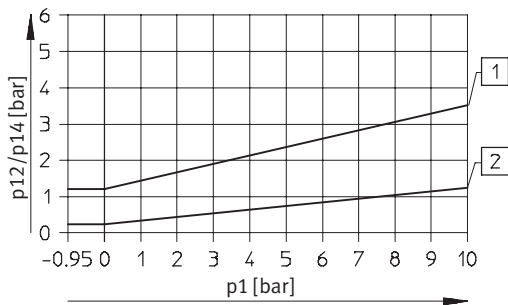
## Minimaler Steuerdruck $p_{12}/p_{14}$ in Abhängigkeit vom Betriebsdruck $p_1$

VL/O-3-1/8-B



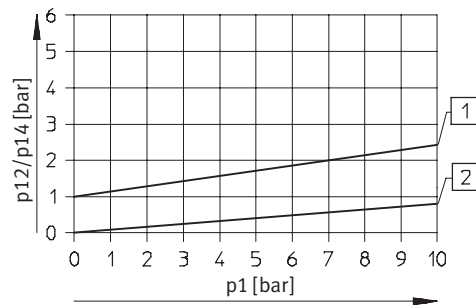
- 1 Einschaltdruck
- 2 Ausschaltdruck
- 3 nur bei Grundstellung geschlossen

## VL/O-3-1/4 – Ruhestellung geschlossen



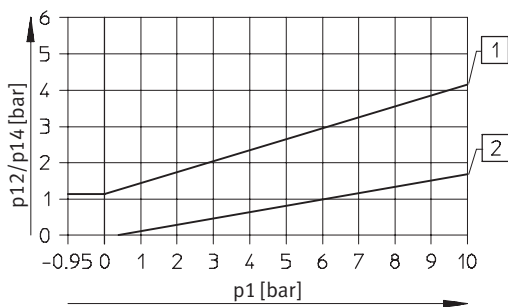
- 1 Einschaltdruck
- 2 Ausschaltdruck

## VL/O-3-1/4 – Ruhestellung offen



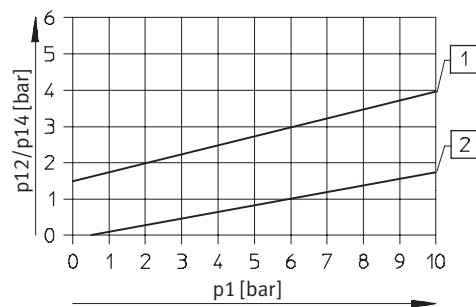
- 1 Einschaltdruck
- 2 Ausschaltdruck

## VL/O-3-1/2 – Ruhestellung geschlossen



- 1 Einschaltdruck
- 2 Ausschaltdruck

## VL/O-3-1/2 – Ruhestellung offen

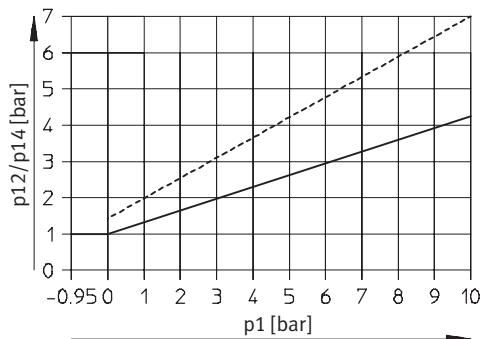


- 1 Einschaltdruck
- 2 Ausschaltdruck

# Pneumatikventile VL/O, Tiger Classic

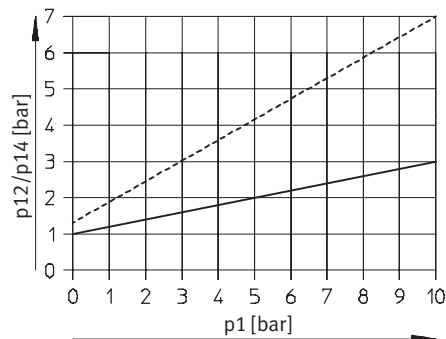
Datenblatt – 3/2-Wegeventile

VL/O-3-3/4 – Ruhestellung geschlossen



----- Entlüftung gedrosselt  
 ————— Entlüftung ungedrosselt

VL/O-3-3/4 – Ruhestellung offen



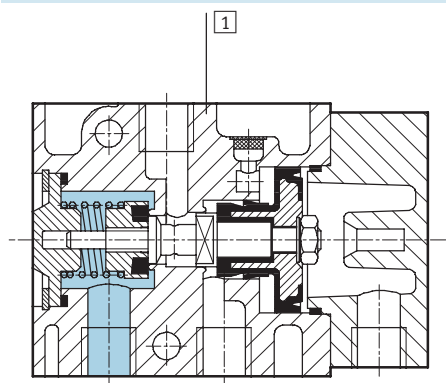
----- Entlüftung gedrosselt  
 ————— Entlüftung ungedrosselt

## Ventilschaltzeiten [ms]

Pneumatischer Anschluss	G1/8	G1/4	G1/2	G3/4
Ein	4	8	17	23
Aus	10	30	30	23

## Werkstoffe

Funktionsschnitt



1	Gehäuse	Aluminium-Druckguss, eloxiert
-	Dichtungen	Nitrilkautschuk

# Pneumatikventile VL/O, Tiger Classic

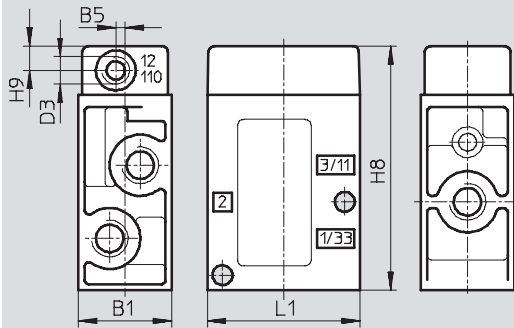
Datenblatt – 3/2-Wegeventile

FESTO

## Abmessungen

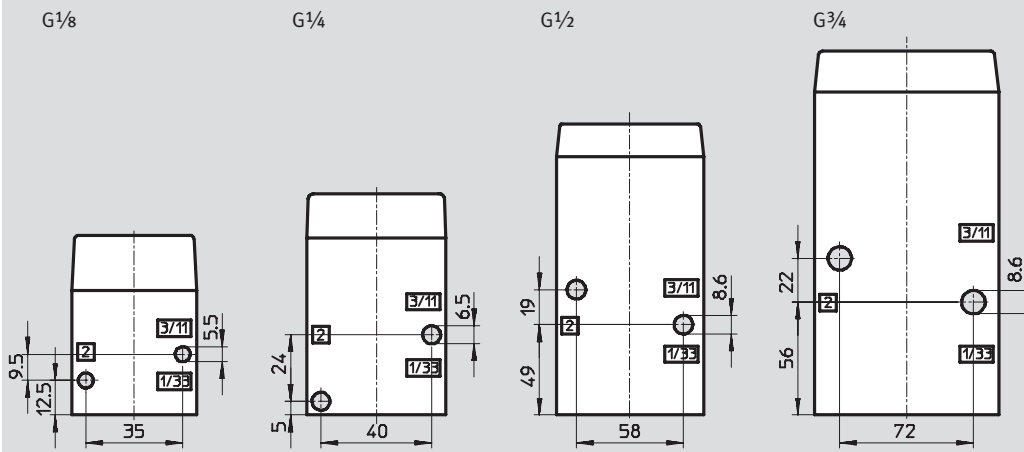
Download CAD-Daten → [www.festo.com](http://www.festo.com)

VL/O



Pneumatischer Anschluss	B1	B5	D3	H8	H9	L1
G $\frac{1}{8}$	26	3	G $\frac{1}{8}$	65	8	45
G $\frac{1}{4}$	30,4	–	G $\frac{1}{8}$	80	8	50
G $\frac{1}{2}$	52	–	G $\frac{1}{4}$	118	10	80
G $\frac{3}{4}$	68	–	G $\frac{1}{4}$	138	10	92

## Befestigungsbild



## Bestellangaben

Schaltzeichen	Beschreibung	Pneumatischer Anschluss	Teile-Nr.	Typ
	Rückstellart mechanisch, Ruhestellung wahlweise offen oder geschlossen	G $\frac{1}{8}$	7 803	VL/O-3- $\frac{1}{8}$ -B
		G $\frac{1}{4}$	9 984	VL/O-3- $\frac{1}{4}$
		G $\frac{1}{2}$	9 983	VL/O-3- $\frac{1}{2}$
		G $\frac{3}{4}$	10 049	VL/O-3- $\frac{3}{4}$

## Bestellangaben – Verschleißteilsätze


Pneumatischer Anschluss	Teile-Nr.	Typ
G $\frac{1}{8}$	104 222	VL/O-3- $\frac{1}{8}$ -B
G $\frac{1}{4}$	104 207	VL/O-3- $\frac{1}{4}$
G $\frac{1}{2}$	104 208	VL/O-3- $\frac{1}{2}$



# Pneumatikventile VL, Tiger Classic

Datenblatt – 5/2-Wegeventile

FESTO

-  - Durchfluss  
500 ... 3 700 l/min

Verschleißteilsätze  
→ 35



Allgemeine Technische Daten				
Pneumatischer Anschluss	G $\frac{1}{8}$	G $\frac{1}{4}$	G $\frac{1}{2}$	
Ventilfunktion	5/2, monostabil			
Konstruktiver Aufbau	Teller-Sitz			
Dichtprinzip	weich			
Betätigungsart	pneumatisch			
Rückstellart	mechanische Feder			
Steuerart	direkt			
Strömungsrichtung	nicht reversibel			
Handhilfsbetätigung	keine			
Abluftfunktion	drosselbar			
Befestigungsart	mit Durchgangsbohrung			
Einbaulage	beliebig			
Nennweite	[mm]	5	7	14
Normalnenndurchfluss	[l/min]	500	800	3 700
Produktgewicht	[g]	180	220	1 070

Betriebs- und Umweltbedingungen				
Pneumatischer Anschluss	G $\frac{1}{8}$	G $\frac{1}{4}$	G $\frac{1}{2}$	
Betriebsmedium	gefilterte Druckluft, geölt oder ungeölt			
Betriebsdruck	[bar]	0 ... 10	0 ... 8	0 ... 10
Steuerdruck	[bar]	siehe Diagramm (max. 10 bar)		
Umgebungstemperatur	[°C]	-10 ... +60		

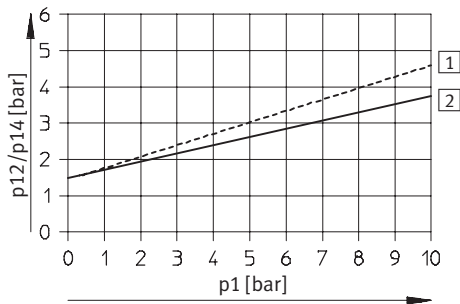
# Pneumatikventile VL, Tiger Classic

Datenblatt – 5/2-Wegeventile

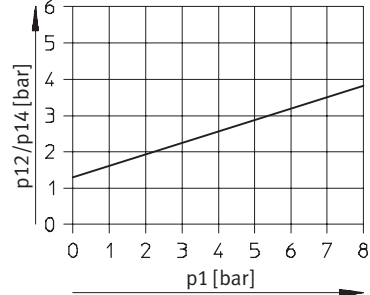
FESTO

## Minimaler Steuerdruck $p_{12}/p_{14}$ in Abhängigkeit vom Betriebsdruck $p_1$

VL-5- $\frac{1}{8}$

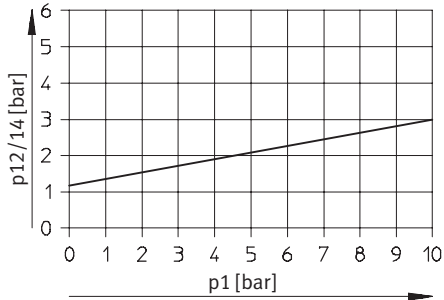


VL-5- $\frac{1}{4}$



----- Entlüftung gedrosselt  
 ————— Entlüftung ungedrosselt

VL-5- $\frac{1}{2}$

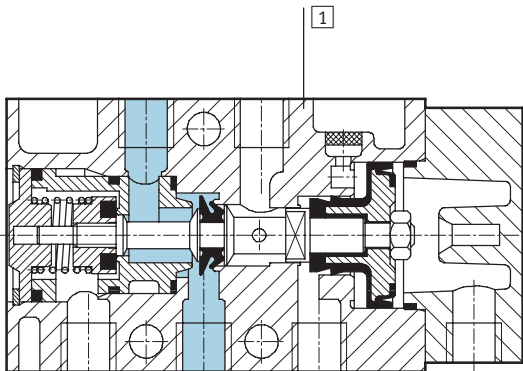


## Ventilschaltzeiten [ms]

Pneumatischer Anschluss	G $\frac{1}{8}$	G $\frac{1}{4}$	G $\frac{1}{2}$
Ein	5	8	6
Aus	16	12	27

## Werkstoffe

Funktionsschnitt



1	Gehäuse	Aluminium-Druckguss, eloxiert
—	Dichtungen	Nitrilkautschuk

# Pneumatikventile VL, Tiger Classic

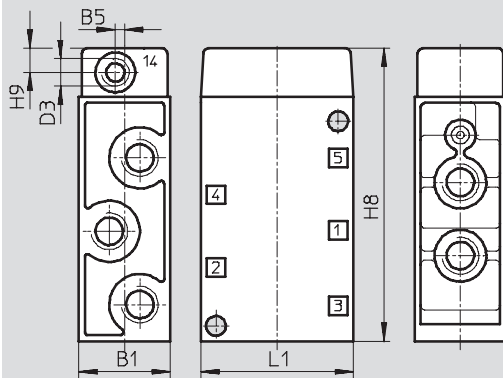
Datenblatt – 5/2-Wegeventile

FESTO

## Abmessungen

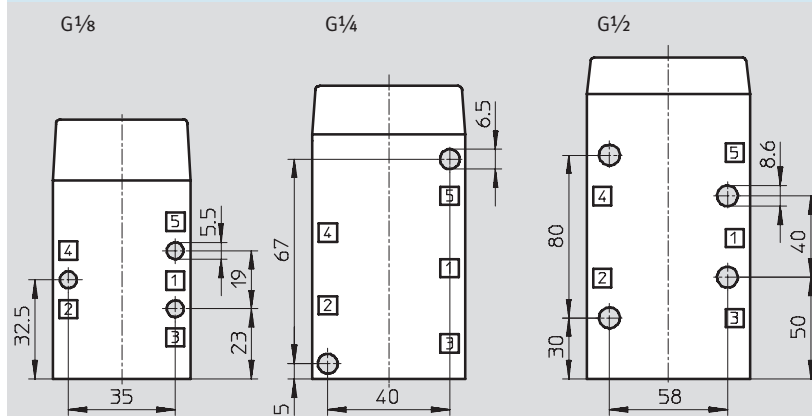
Download CAD-Daten → [www.festo.com](http://www.festo.com)

VL



Pneumatischer Anschluss	B1	B5	D3	H8	H9	L1
G $\frac{1}{8}$	26	3	G $\frac{1}{8}$	85	8	45
G $\frac{1}{4}$	30,4	-	G $\frac{1}{8}$	96	8	50
G $\frac{1}{2}$	52	-	G $\frac{1}{4}$	159	10	80

## Befestigungsbild



## Bestellangaben

Schaltzeichen	Beschreibung	Pneumatischer Anschluss	Teile-Nr.	Typ
	Rückstellart mechanisch	G $\frac{1}{8}$	9 764	VL-5- $\frac{1}{8}$
		G $\frac{1}{4}$	9 199	VL-5- $\frac{1}{4}$
		G $\frac{1}{2}$	9 445	VL-5- $\frac{1}{2}$

## Bestellangaben – Verschleißteilsätze


Pneumatischer Anschluss	Teile-Nr.	Typ
G $\frac{1}{8}$	104 209	VL-5- $\frac{1}{8}$ <sup>1)</sup>
G $\frac{1}{4}$	104 211	VL-5- $\frac{1}{4}$ <sup>2)3)</sup>
G $\frac{1}{2}$	104 212	VL-5- $\frac{1}{2}$

- 1) Montagehülse 228 389 separat bestellen
- 2) Montagehülse 229 363 separat bestellen
- 3) Verwendung ab Serie 1/81

# Pneumatikventile JH, Tiger Classic

Datenblatt – 5/2-Wegeventile, Impulsventile

FESTO

-  - Durchfluss  
600 ... 4 500 l/min

Verschleißteilsätze  
→ 39



Allgemeine Technische Daten				
Pneumatischer Anschluss		G $\frac{1}{8}$	G $\frac{1}{4}$	G $\frac{1}{2}$
Ventilfunktion		5/2, bistabil		
Konstruktiver Aufbau		Teller-Sitz		
Dichtprinzip		weich		
Betätigungsart		pneumatisch		
Steuerart		direkt		
Strömungsrichtung		nicht reversibel		
Abluftfunktion		drosselbar		
Handhilfsbetätigung		rückstellend		
Befestigungsart		mit Durchgangsbohrung		
Einbaulage		beliebig		
Nennweite	[mm]	5	7	14
Normalnenndurchfluss	[l/min]	600	1 100	4 500
Produktgewicht	[g]	245	330	1 130

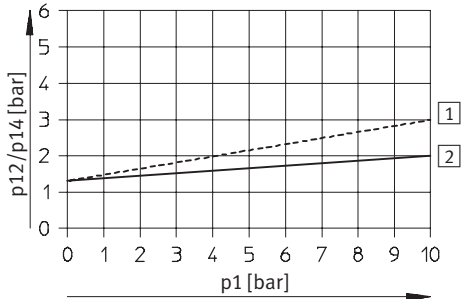
Betriebs- und Umweltbedingungen				
Pneumatischer Anschluss		G $\frac{1}{8}$	G $\frac{1}{4}$	G $\frac{1}{2}$
Betriebsmedium		gefilterte Druckluft, geölt oder ungeölt		
Betriebsdruck	[bar]	0 ... 10	0 ... 8	0 ... 10
Steuerdruck	[bar]	siehe Diagramm (max, 10 bar)		
Umgebungstemperatur	[°C]	-10 ... +60		

# Pneumatikventile JH, Tiger Classic

Datenblatt – 5/2-Wegeventile, Impulsventile

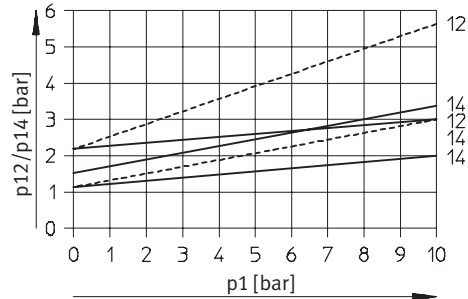
## Minimaler Steuerdruck $p_{12}/p_{14}$ in Abhängigkeit vom Betriebsdruck $p_1$

JH-5-1/8



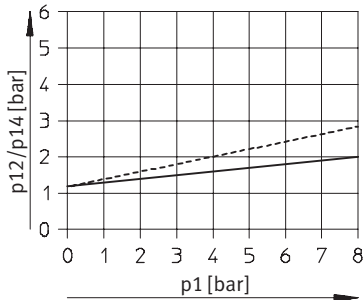
----- Entlüftung gedrosselt  
 ————— Entlüftung ungedrosselt

JDH-5-1/8



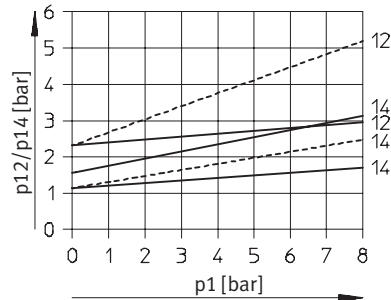
----- Entlüftung gedrosselt  
 ————— Entlüftung ungedrosselt

JH-5-1/4



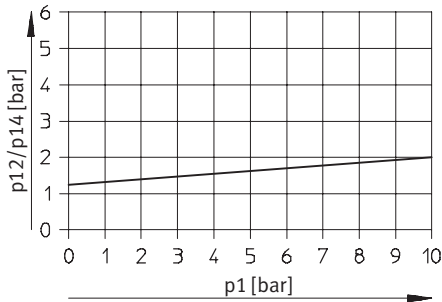
----- Entlüftung gedrosselt  
 ————— Entlüftung ungedrosselt

JDH-5-1/4



----- Entlüftung gedrosselt  
 ————— Entlüftung ungedrosselt

JH-5-1/2



Ventilschaltzeiten [ms]					
Pneumatischer Anschluss	G1/8	dominierendes Signal bei 14		G1/2	
		G1/4	G1/4		
Ein/Um	–	9	–	7	–
Aus/Um	2	16	7	16	3

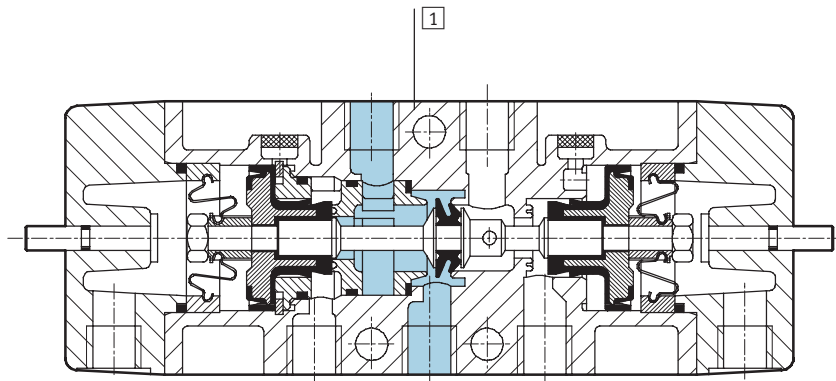
# Pneumatikventile JH, Tiger Classic

Datenblatt – 5/2-Wegeventile, Impulsventile

FESTO

## Werkstoffe

Funktionsschnitt

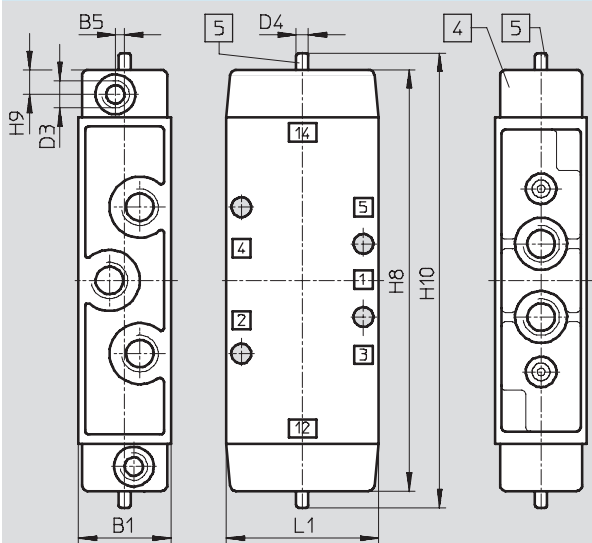


1	Gehäuse	Aluminium-Druckguss, eloxiert
-	Dichtungen	Nitrilkautschuk

## Abmessungen

Download CAD-Daten → [www.festo.com](http://www.festo.com)

JH, JDH



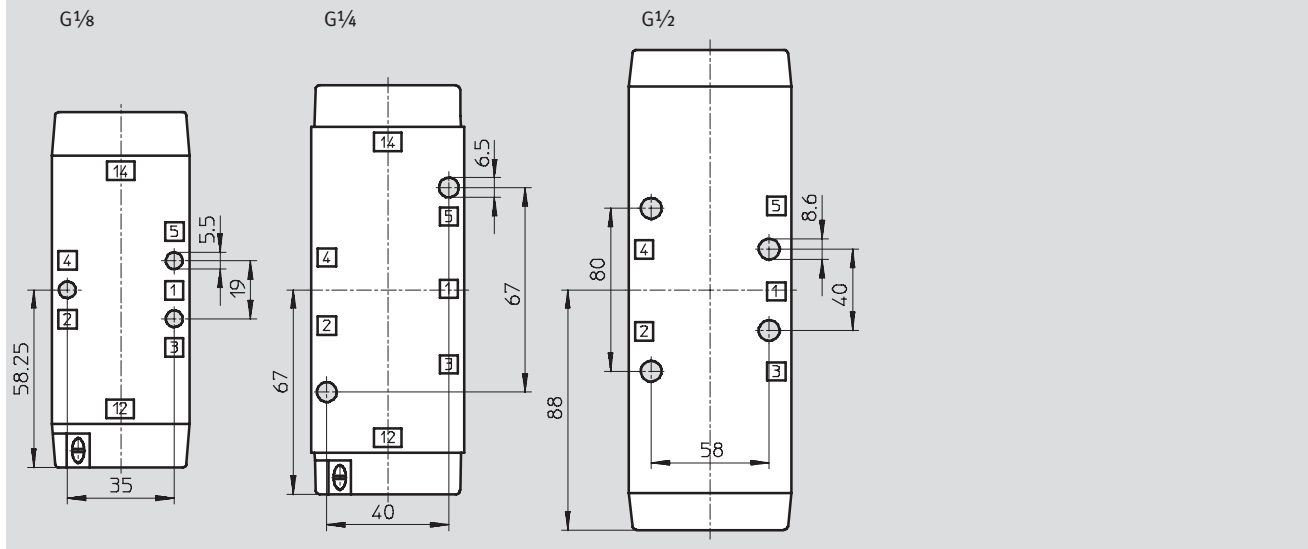
- 4 Deckel um 180° umsetzbar
- 5 Handhilfsbetätigung

Pneumatischer Anschluss	B1	B5	D3	D4 Ø	H8	H9	H10	L1
G <sup>1</sup> / <sub>8</sub>	26	3	G <sup>1</sup> / <sub>8</sub>	5	120	8	132	45
G <sup>1</sup> / <sub>4</sub>	30,4	-	G <sup>1</sup> / <sub>8</sub>	5	138	8	149	50
G <sup>1</sup> / <sub>2</sub>	52	-	G <sup>1</sup> / <sub>4</sub>	9,9	178	10	193	80

# Pneumatikventile JH, Tiger Classic

Datenblatt – 5/2-Wegeventile, Impulsventile

## Befestigungsbild



## Bestellangaben

Schaltzeichen	Beschreibung	Pneumatischer Anschluss	Teile-Nr.	Typ
		G1/8	<b>8 823</b>	<b>JH-5-1/8</b>
		G1/4	<b>10 408</b>	<b>JH-5-1/4</b>
		G1/2	<b>10 165</b>	<b>JH-5-1/2</b>
	mit dominierendem Signal bei 14	G1/8	<b>8 824</b>	<b>JDH-5-1/8</b>
		G1/4	<b>10 409</b>	<b>JDH-5-1/4</b>

## Bestellangaben – Verschleißteilsätze

Pneumatischer Anschluss	Teile-Nr.	Typ
G1/8	<b>104 891</b>	<b>JH-5-1/8<sup>1)</sup></b>
G1/4	<b>104 892</b>	<b>JH-5-1/4<sup>2)</sup></b>

- 1) Montagehülse 228 389 separat bestellen  
 2) Montagehülse 229 363 separat bestellen

# Magnet-/Pneumatikventile, Tiger Classic

Zubehör

FESTO

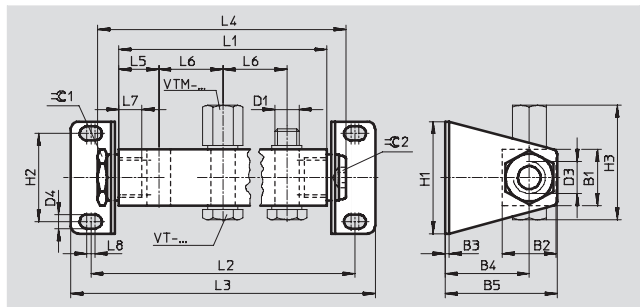
## Anschlussleiste PAL

Werkstoffe:

Leiste: Aluminium, eloxiert

Befestigungswinkel: Stahl, verzinkt

zinkt



Typ	B1	B2	B3	B4	B5	D1	D3	D4	H1	H2	H3	L5	L6	L7	L8	∅1	∅2
PAL-1/8-...	20	21	2	33,5	44,5	G1/8	G1/4	5,2	44	32	43	18	34	12	4	19	8
PAL-1/4-...	28	27	2	42	56	G1/4	G3/8	7	56	44	56	20	32	14	4	24	10
PAL-1/2-...	40	40	3	73	93	G1/2	G3/4	11	80	60	75	35	69	16	5	36	17

Anzahl Ventilanschlüsse	L1	L2	L3	L4	Gewicht [g]	Teile-Nr.	Typ
<b>Pneumatischer Anschluss G1/8</b>							
2	70	96	114	89	145	<b>8 601</b>	<b>PAL-1/8-2</b>
3	104	130	148	123	170	<b>8 602</b>	<b>PAL-1/8-3</b>
4	138	164	182	157	190	<b>8 603</b>	<b>PAL-1/8-4</b>
5	172	198	216	191	215	<b>8 604</b>	<b>PAL-1/8-5</b>
6	206	232	250	225	240	<b>9 767</b>	<b>PAL-1/8-6</b>
<b>Pneumatischer Anschluss G1/4<sup>1)</sup></b>							
2	72	100	120	94	330	<b>9 188</b>	<b>PAL-5-1/4-2</b>
3	104	132	152	126	405	<b>9 189</b>	<b>PAL-5-1/4-3</b>
4	136	164	184	158	480	<b>9 190</b>	<b>PAL-5-1/4-4</b>
5	168	196	216	190	555	<b>9 191</b>	<b>PAL-5-1/4-5</b>
6	200	228	248	222	630	<b>9 192</b>	<b>PAL-5-1/4-6</b>
<b>Pneumatischer Anschluss G1/2</b>							
2	139	181	213	164	770	<b>9 492</b>	<b>PAL-1/2-2</b>
3	208	250	282	233	915	<b>9 493</b>	<b>PAL-1/2-3</b>
4	277	319	351	302	1 060	<b>9 494</b>	<b>PAL-1/2-4</b>
5	346	388	420	371	1 220	<b>9 495</b>	<b>PAL-1/2-5</b>
6	415	457	489	440	1 370	<b>9 496</b>	<b>PAL-1/2-6</b>

1) MOFH-3-1/4 ist nicht für Batteriemontage geeignet



# Magnet-/Pneumatikventile, Tiger Classic

Zubehör

**Hohlschraube VT**  
für Anschlussleiste PAL

Werkstoff:  
Aluminium, eloxiert



Bestellangaben			
Pneumatischer Anschluss	Gewicht [g]	Teile-Nr.	Typ
G $\frac{1}{8}$	6	<b>8 626</b>	<b>VT-<math>\frac{1}{8}</math></b>
G $\frac{1}{4}$	15	<b>5 928</b>	<b>VT-<math>\frac{1}{8}</math>-1<sup>1)</sup></b>
G $\frac{1}{4}$	15	<b>206 147</b>	<b>VT-<math>\frac{1}{4}</math>-2</b>
G $\frac{1}{2}$	30	<b>9 986</b>	<b>VT-<math>\frac{1}{2}</math></b>

1) für Ventile mit Anschluss G $\frac{1}{8}$

**Hutmutter VTM**  
zum Verschließen von Reserveplätzen

Werkstoff:  
Aluminium-Knetlegierung



Bestellangaben			
Pneumatischer Anschluss	Gewicht [g]	Teile-Nr.	Typ
G $\frac{1}{8}$	5	<b>9 768</b>	<b>VTM-<math>\frac{1}{8}</math></b>
G $\frac{1}{4}$	5	<b>9 768</b>	<b>VTM-<math>\frac{1}{8}</math><sup>1)</sup></b>
G $\frac{1}{4}$	7	<b>3 099</b>	<b>VTM-<math>\frac{1}{4}</math></b>
G $\frac{1}{2}$	28	<b>9 987</b>	<b>VTM-<math>\frac{1}{2}</math></b>

1) für Ventile mit Anschluss G $\frac{1}{8}$

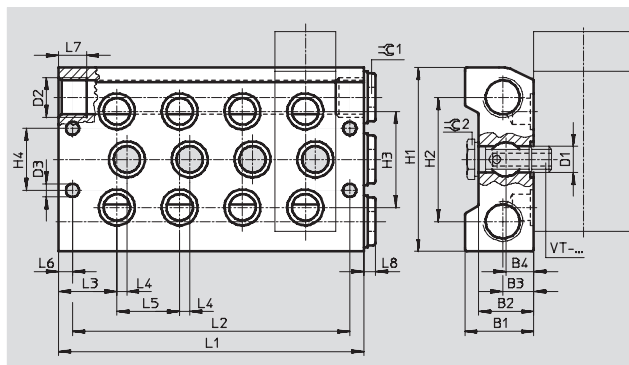
# Magnet-/Pneumatikventile, Tiger Classic

Zubehör

FESTO

## Anschlussblock PRS

Werkstoff:  
Aluminium, eloxiert



Typ	B1	B2	B3	B4	D1	D2	D3	H1	H2	H3	H4	L3	L4	L5	L6	L7	L8	∅ 1	∅ 2
PRS-1/8-...	28,5	22	12,5	10,8	G1/8	G3/8	6,6	80	56	38	28	23,5	7	27	7	12	5	8	14
PRS-1/4-...	34,5	27,5	14	14	G1/4	G1/2	6,6	92	62	48	31	29,2	5	31,4	7	14	6	10	17

Anzahl Ventilanschlüsse	L1	L2	Gewicht [g]	Teile-Nr.	Typ
<b>Pneumatischer Anschluss G1/8</b>					
2	81	67	360	<b>11 898</b>	<b>PRS-1/8-2</b>
3	108	94	460	<b>11 899</b>	<b>PRS-1/8-3</b>
4	135	121	625	<b>11 900</b>	<b>PRS-1/8-4</b>
5	162	148	650	<b>11 901</b>	<b>PRS-1/8-5</b>
6	189	175	750	<b>11 902</b>	<b>PRS-1/8-6</b>
<b>Pneumatischer Anschluss G1/4</b>					
2	89,8	75,8	590	<b>10 185</b>	<b>PRS-1/4-2</b>
3	121,2	107,2	750	<b>10 186</b>	<b>PRS-1/4-3</b>
4	152,6	138,6	900	<b>10 187</b>	<b>PRS-1/4-4</b>
5	184	170	1070	<b>10 188</b>	<b>PRS-1/4-5</b>
6	215,4	201,4	1 230	<b>10 189</b>	<b>PRS-1/4-6</b>

## Hohlschraube VT

für Anschlussblock PRS

Werkstoff:  
Aluminium, eloxiert



<b>Bestellangaben</b>					
Pneumatischer Anschluss	Gewicht [g]	Teile-Nr.	Typ		
G1/8	17	<b>11 539</b>	<b>VT-1/8-PRSK</b>		
G1/4	32	<b>9 499</b>	<b>VT-1/4-PRS</b>		

# Magnet-/Pneumatikventile, Tiger Classic

Zubehör

## Abdeckplatte PRSB

zum Verschließen von Reserveplätzen

Werkstoff:  
Aluminium



Bestellangaben			
Pneumatischer Anschluss	Gewicht [g]	Teile-Nr.	Typ
G $\frac{1}{8}$	55	<b>11 687</b>	<b>PRSB-<math>\frac{1}{8}</math></b>
G $\frac{1}{4}$	80	<b>11 688</b>	<b>PRSB-<math>\frac{1}{4}</math></b>

## Hohlschraube VT

für separate Druckluftzuführung am Ventil

Werkstoff:  
Aluminium, eloxiert



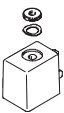
Bestellangaben			
Pneumatischer Anschluss	Gewicht [g]	Teile-Nr.	Typ
G $\frac{1}{8}$	16	<b>12 634</b>	<b>VT-<math>\frac{1}{8}</math>-AJK-P</b>
G $\frac{1}{4}$	24	<b>12 910</b>	<b>VT-<math>\frac{1}{8}</math>-AJS-P<sup>1)</sup></b>
G $\frac{1}{4}$	45	<b>12 635</b>	<b>VT-<math>\frac{1}{4}</math>-AJ-P</b>



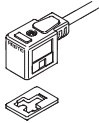
1) für Ventile mit Anschluss G $\frac{1}{8}$


# Magnet-/Pneumatikventile, Tiger Classic

Zubehör

**FESTO**

Bestellangaben – Magnetspulen			Datenblätter → Internet: msfg	
	Spannung	Kabellänge [m]	Teile-Nr.	Typ
<b>F-Magnetspulen</b>				
	12 V DC	–	<b>34 410</b>	<b>MSFG-12DC-OD</b>
	24 V DC und 42 V AC, 50 ... 60 Hz	–	<b>34 411</b>	<b>MSFG-24DC/42AC-OD</b>
	42 V DC	–	<b>34 413</b>	<b>MSFG-42DC-OD</b>
	24 V AC	–	<b>34 415</b>	<b>MSFG-24AC-OD</b>
	48 V AC, 50 ... 60 Hz	–	<b>34 418</b>	<b>MSFW-48AC-OD</b>
	110 V AC, 50 ... 60 Hz und 120 V AC, 60 Hz	–	<b>34 420</b>	<b>MSFW-110AC-OD</b>
	230 V AC, 50 ... 60 Hz und 240 V AC, 60 Hz	–	<b>34 422</b>	<b>MSFW-230AC-OD</b>
	240 V AC, 50 ... 60 Hz	–	<b>34 424</b>	<b>MSFW-240AC-OD</b>

Bestellangaben – Steckdosen/-kabel für F-Magnetspulen				Datenblätter → Internet: mssd	
	Spannung	Kabellänge [m]	LED	Teile-Nr.	Typ
<b>Steckdose ohne Kabel</b>					
	–	–	–	<b>34 431</b>	<b>MSSD-F</b>
	–	–	–	<b>539 710</b>	<b>MSSD-F-M16</b>
<b>Steckdose ohne Kabel mit Schneidklemmtechnik</b>					
	–	–	–	<b>192 746</b>	<b>MSSD-F-S-M16</b>
<b>Steckdosenkabel</b>					
Datenblätter → Internet: kmf					
	24 V DC	2,5	■	<b>30 935</b>	<b>KMF-1-24DC-2,5-LED</b>
	24 V DC	5	■	<b>30 937</b>	<b>KMF-1-24DC-5-LED</b>
	24 V DC	10	■	<b>193 458</b>	<b>KMF-1-24DC-10-LED</b>
	bis 240 V	2,5	–	<b>30 936</b>	<b>KMF-1-230AC-2,5</b>
	bis 240 V	5	–	<b>30 938</b>	<b>KMF-1-230AC-5</b>

Bestellangaben – Leuchtdichtung			Datenblätter → Internet: mf-ld	
	Spannung		Teile-Nr.	Typ
<b>für F-Magnetspulen</b>				
	12 ... 24 V DC		<b>19 143</b>	<b>MF-LD-12-24DC</b>
	230 V DC/V AC		<b>19 144</b>	<b>MF-LD-230AC</b>