



- Elektrisch oder pneumatisch betätigte Ventile
- Mit interner oder externer Steuerluft
- Robust und zuverlässig

Ausgewählte Typen nach ATEX-Richtlinie für explosionsfähige Atmosphären

→ www.festo.com/de/ex

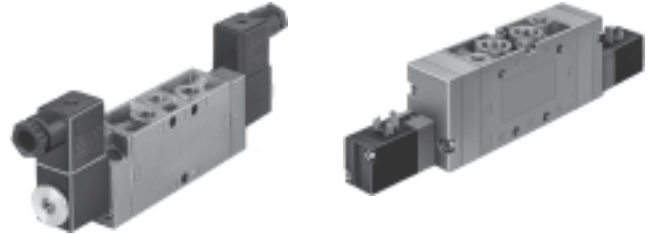
Magnet-/Pneumatikventile, Tiger 2000

Merkmale

FESTO

Allgemeines

- Ein umfassendes und durchgängiges Programm mit 5/2- und 5/3-Wegeventilen
- Sitzventil für monostabile Funktionen oder Kolbenschieber für die komplexeren, luftgefederten Typen sowie die 5/3-Wegeventile
- Mit durchflussoptimiertem Innenleben für höhere Durchflussleistungen bei gleicher Baubreite
- Rohranschlussgewinde in den Baubreiten G $\frac{1}{8}$, G $\frac{1}{4}$, G $\frac{3}{8}$
- Vielseitig und flexibel, seitlich und vorne montierbar
- Pneumatisch oder elektrisch betätigt
- Vielfältige elektrische Anschluss technik mit F-Magnetspule oder V-Magnetspule mit geringer Leistungsaufnahme, auch zur Bestückung von Ventilinseln
- Funktionell und zeitlos im Design, mit geschlossener Gehäusefront



Magnetspulen

F-Magnetspulen

Spannung:

- 12 bis 230 V DC
- 12 bis 240 V AC (50 bis 60 Hz)

Leistungsaufnahme:

- 4,5 W

- Für alle MFH-Ventile
 - Ausgewählte Typen nach ATEX-Richtlinie für explosionsfähige Atmosphären
- www.festo.com/de/ex

- Magnetspule nachträglich einfach austauschbar
- Magnetspule nicht im Lieferumfang enthalten

V-Magnetspulen

Spannung:

- 24 V DC

Leistungsaufnahme:

- 2,5 W

- Für alle MVH-Ventile
- Geringe Erwärmung

- Magnetspule im Lieferumfang enthalten

Batteriemontage

Mit PAL-Anschlussleiste



Mit PRS-Anschlussblock



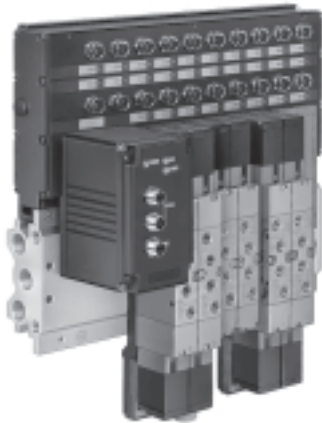
Die Ventile Tiger 2000 können auf PAL-Anschlussleisten mit gemeinsamem Druckluftanschluss oder auf PRS-Anschlussblöcken mit gemeinsamem Druckluftanschluss und gemeinsamen Entlüftungen montiert werden. Anschlussleiste und Anschlussblock haben 2 bis 10 Ventilplätze.

Magnet-/Pneumatikventile, Tiger 2000

Merkmale

FESTO

Ventilinseln



Anschlussfertige, komplett montierte Ventilinsel Typ 02, lieferbar mit Ventilen Tiger 2000 (V-Magnetspule).

Anschluss wahlweise:

- Zentraler Multipolstecker
- Feldbus-Anschluss für alle gängigen Feldbus-Protokolle
- Autark mit integrierter Steuerung (SPS)
- Für G $\frac{1}{8}$ und G $\frac{1}{4}$

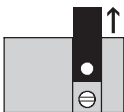
Handhilfsbetätigung bei Ventilen mit V-Magnetspule

Rückstellend (serienmäßig)

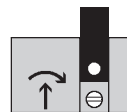


Auf das Aluminiumplättchen drücken

Umbau auf rastende Betätigung

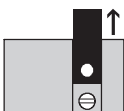


1 Das Aluminiumplättchen herausziehen

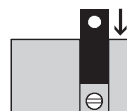


2 Mit dem Schraubendreher die freigelegte Handhilfsbetätigung gleichzeitig drücken und drehen

Blockieren der Handhilfsbetätigung



1 Das Aluminiumplättchen herausziehen

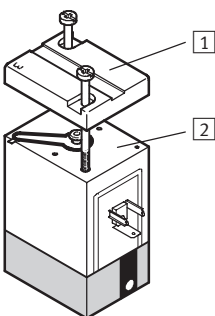


2 Das Aluminiumplättchen um 180° versetzt wieder hineinschieben



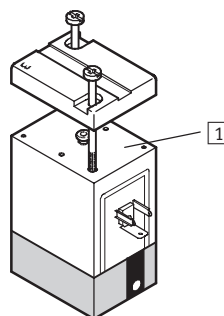
3 Die Handhilfsbetätigung ist jetzt blockiert

Vorsteuerabluft bei Ventilen mit V-Magnetspule



- 1 Spulendeckel darf bei der Entnahme der Dichtung nicht verdreht werden
- 2 Dichtung eingelegt

Freie Vorsteuerabluft
Ungefasst durch Entfernen der Dichtung im Spulendeckel, wobei die Kennzeichnung 3 auf dem Deckel immer mit den Anschlüssen 84 bzw. 82 des Ventils übereinstimmen muss.

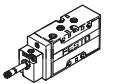
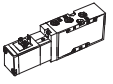
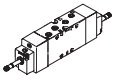
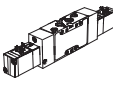


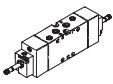
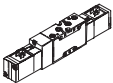
- 1 Dichtung entfernt

Magnetventile, Tiger 2000

Lieferübersicht

FESTO

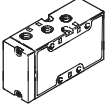
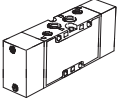
Funktion	Ausführung	Typ	Pneumatischer Anschluss	Betriebsspannung		Steuerluftversorgung		Rückstellart		→ Seite/ Internet
				[V DC]	[V AC]	intern	extern	pneumatische Feder	mechanische Feder	
5/2-Wegeventile	Magnetventil									
		MFH	G $\frac{1}{8}$	12, 24, 42,	24, 42, 48,	■	■	■	■	11
			G $\frac{1}{4}$	48	110, 230,	■	■	■	■	
			G $\frac{3}{8}$		240	■	■	■	■	
		MVH	G $\frac{1}{8}$	24	–	■	■	■	■	29
			G $\frac{1}{4}$			■	■	■	■	
			G $\frac{3}{8}$			■	■	■	■	
	Magnet-Impulsventil									
		JMFH	G $\frac{1}{8}$	12, 24, 42,	24, 42, 48,	■	■	–	–	18
			G $\frac{1}{4}$	48	110, 230,	■	■	–	–	
			G $\frac{3}{8}$		240	■	■	–	–	
		JMVH	G $\frac{1}{8}$	24	–	■	■	–	–	35
G $\frac{1}{4}$					■	■	–	–		
G $\frac{3}{8}$					■	■	–	–		

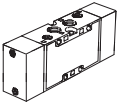
Funktion	Ausführung	Typ	Pneumatischer Anschluss	Betriebsspannung		Steuerluftversorgung		Grundstellung			→ Seite/ Internet
				[V DC]	[V AC]	intern	extern	geschlossen	entlüftet	belüftet	
5/3-Wegeventile	Magnetventil										
		MFH-5/3	G $\frac{1}{8}$	12, 24,	24, 42,	■	■	■	■	■	23
			G $\frac{1}{4}$	42, 48	48, 110,	■	■	■	■	■	
			G $\frac{3}{8}$		230, 240	■	■	■	■	■	
		MVH-5/3	G $\frac{1}{8}$	24	–	■	■	■	■	■	41
			G $\frac{1}{4}$			■	■	■	■	■	
G $\frac{3}{8}$					■	■	■	■	■		

Pneumatikventile, Tiger 2000

Lieferübersicht

FESTO

Funktion	Ausführung	Typ	Pneumatischer Anschluss	Rückstellart		→ Seite/Internet	
				pneumatische Feder	mechanische Feder		
5/2-Wegeventile		VL	G $\frac{1}{8}$	–	■	51	
			G $\frac{1}{4}$	–	■		
			G $\frac{3}{8}$	–	■		
	Pneumatik-Impulsventil						
		J	G $\frac{1}{8}$	–	–	53	
			G $\frac{1}{4}$	–	–		
G $\frac{3}{8}$			–	–			

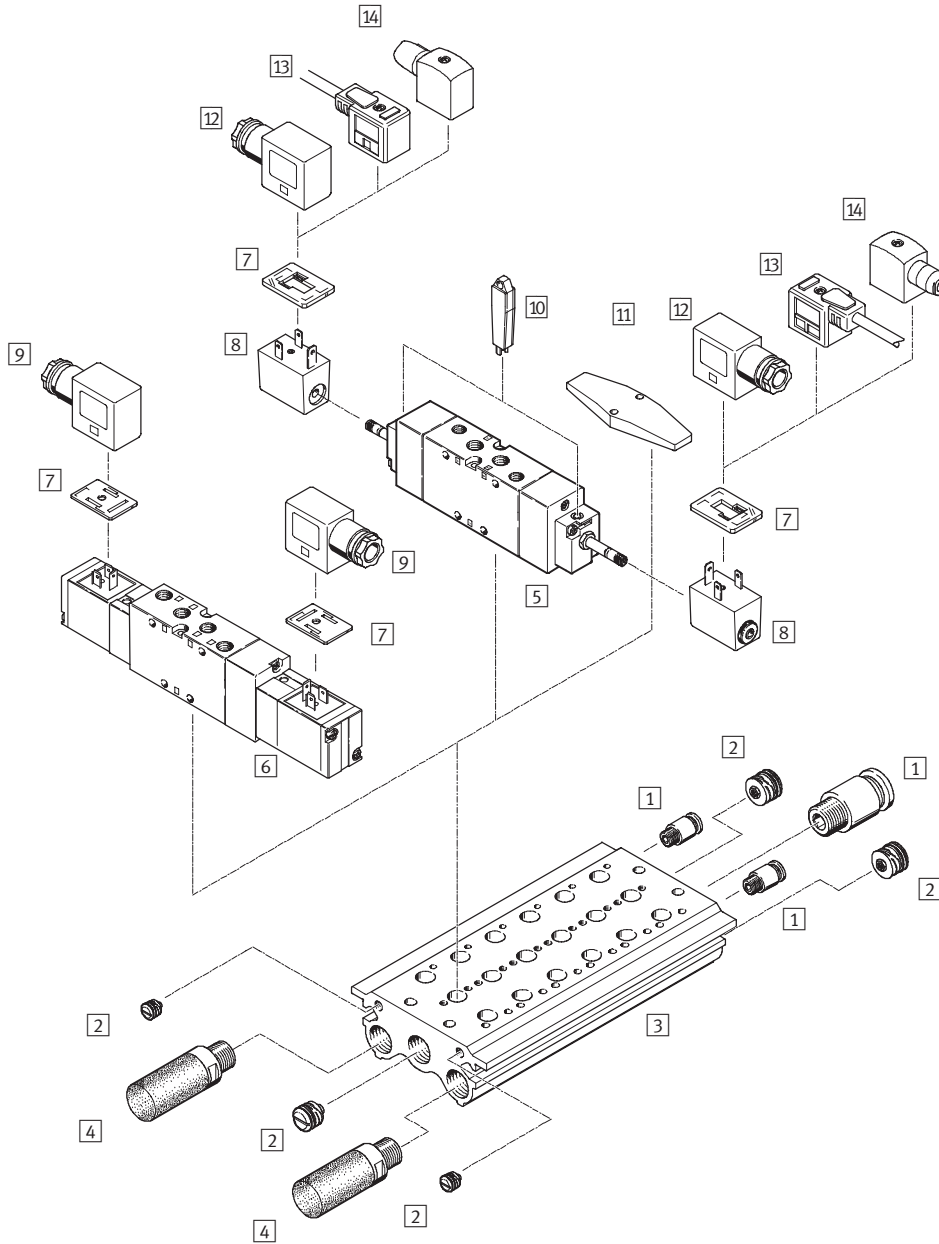
Funktion	Ausführung	Typ	Pneumatischer Anschluss	Grundstellung			→ Seite/Internet
				geschlossen	entlüftet	belüftet	
5/3-Wegeventile		VL	G $\frac{1}{8}$	■	■	■	56
			G $\frac{1}{4}$	■	■	■	
			G $\frac{3}{8}$	■	■	■	

Magnetventile, Tiger 2000

Peripherieübersicht

FESTO

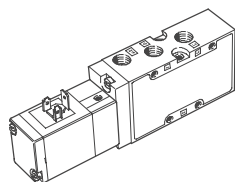
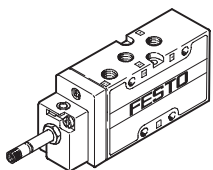
Montage auf Anschlussblock



Varianten

MFH-5-...-B

MVH-5-...-B



Magnetventile, Tiger 2000

Peripherieübersicht

FESTO

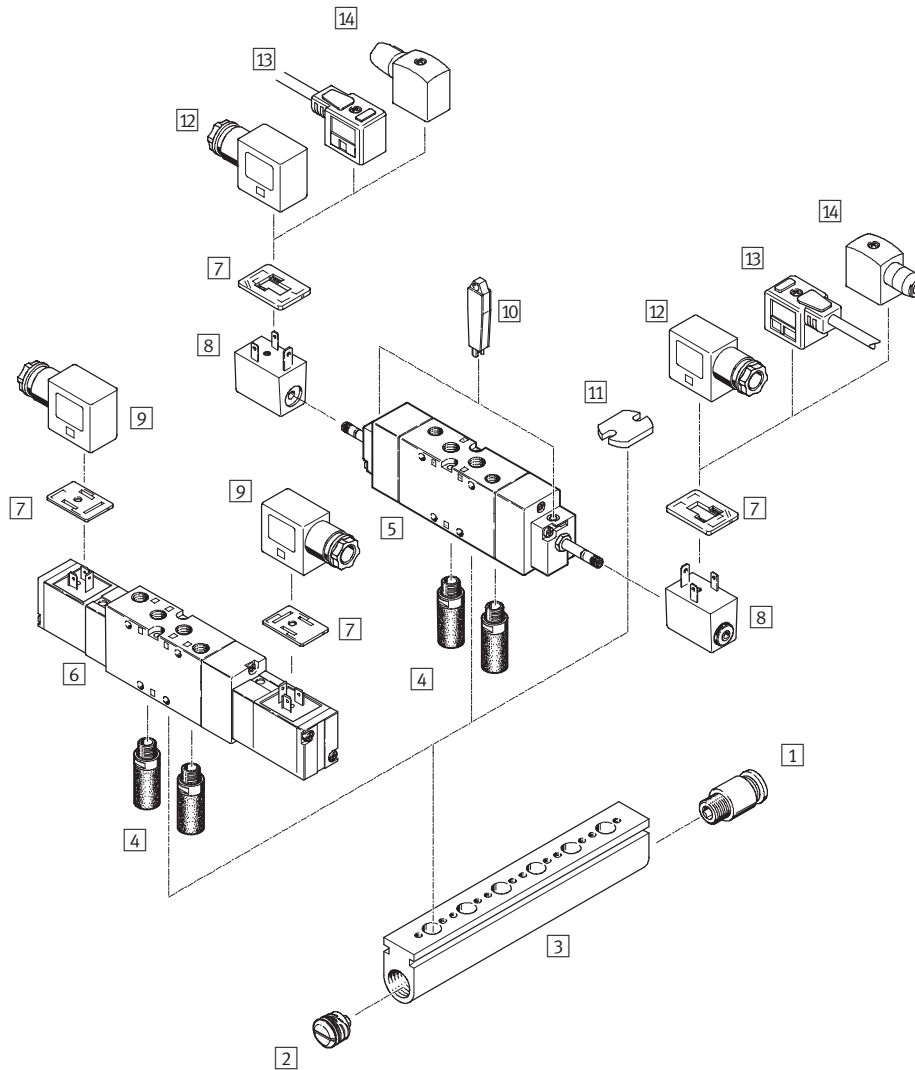
Zubehör		
	Kurzbeschreibung	→ Seite/Internet
1	Steckverschraubung QS	zum Anschluss von außentolerierten Druckluftschläuchen qs
2	Verschlussstopfen PRSV	64
3	Anschlussblock PRS	62
4	Schalldämpfer	zur Montage in Entlüftungsanschlüssen qs
5	Magnetventil MFH	für F-Magnetspule 4
6	Magnetventil MVH	mit V-Magnetspule 4
7	Leuchtende Dichtung M...-LD	zur Anzeige des Schaltzustands 66
8	F-Magnetspule MSFG, MSFW	65
9	Steckdose MSSD-V	für Ventile MVH, JMVH 66
10	Handhilfsbetätigung AHB	65
11	Abdeckplatte PRSB	zum Abdecken von Leerplätzen 64
12	Steckdose MSSD-F	für Ventile MFH, JMFH 66
13	Steckdosenkabel KMF	für Ventile MFH, JMFH 66
14	Steckdose MSSD-F-S	für Ventile MFH, JMFH 66

Magnetventile, Tiger 2000

Peripherieübersicht

FESTO

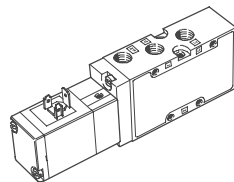
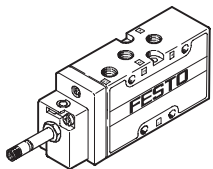
Montage auf Anschlussleiste



Varianten

MFH-5-...-B

MVH-5-...-B



Magnetventile, Tiger 2000

Peripherieübersicht

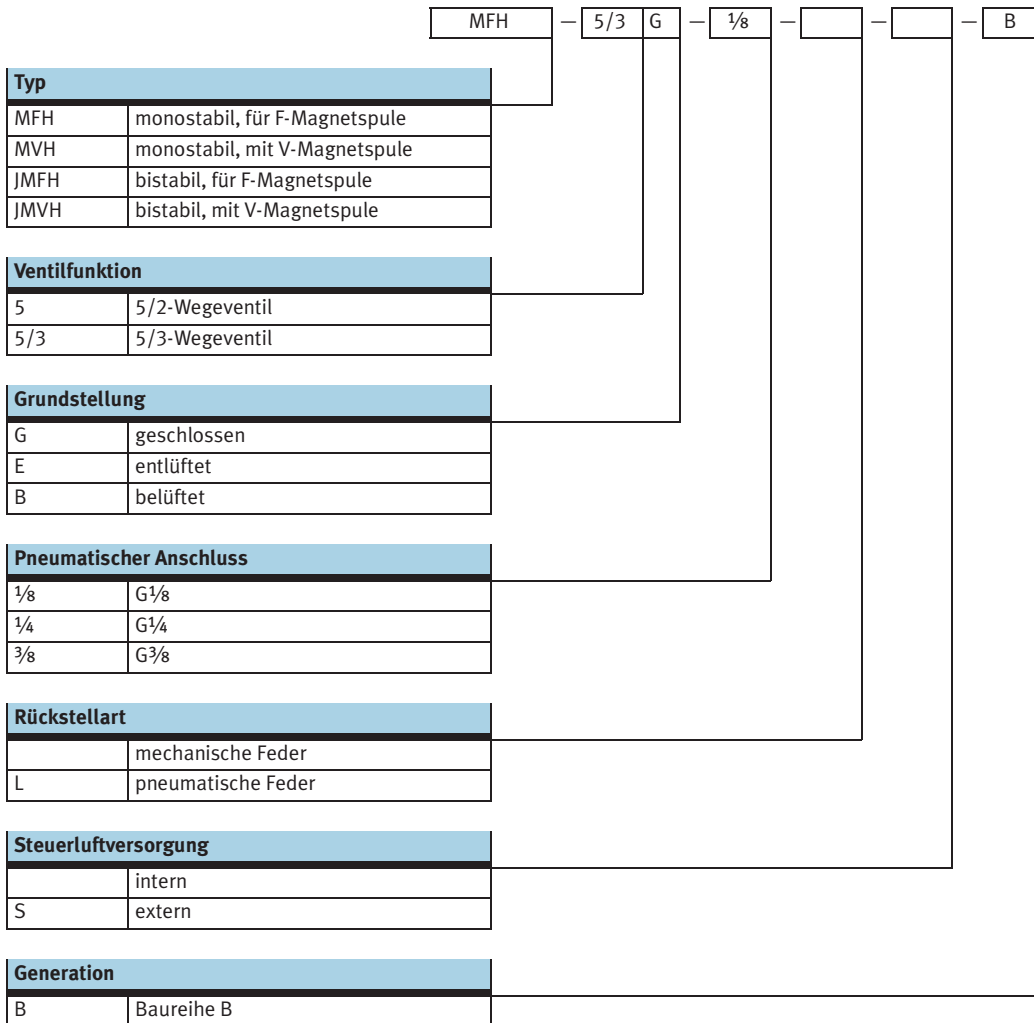
FESTO

Zubehör		
	Kurzbeschreibung	→ Seite/Internet
1	Steckverschraubung QS	qs
2	Verschlussstopfen PRSV	64
3	Anschlussleiste PAL	60
4	Schalldämpfer	zur Montage in Entlüftungsanschlüssen u
5	Magnetventil MFH	für F-Magnetspule –
6	Magnetventil MVH	mit V-Magnetspule –
7	Leuchtende Dichtung M...-LD	zur Anzeige des Schaltzustands 66
8	F-Magnetspule MSFG, MSFW	für Magnetventile MFH, JMFH 65
9	Steckdose MSSD-V	für Magnetventile MVH, JMVH 66
10	Handhilfsbetätigung AHB	65
11	Abdeckplatte PALB	zum Abdecken von Leerplätzen 64
12	Steckdose MSSD-F	für Magnetventile MFH, JMFH 66
13	Steckdosenkabel KMF	für Magnetventile MFH, JMFH 66
14	Steckdose MSSD-F-S	für Magnetventile MFH, JMFH 66

Magnetventile, Tiger 2000

Typenschlüssel


FESTO




Magnetventile MFH-B, Tiger 2000

FESTO

Datenblatt – 5/2-Wegeventile

-  - Durchfluss
750 ... 2 000 l/min

-  - Spannung
12, 24, 42, 48 V DC
24, 42, 48, 110, 230,
240 V AC
Verschleißteilsätze
→ 16



Allgemeine Technische Daten						
Pneumatischer Anschluss	G $\frac{1}{8}$		G $\frac{1}{4}$		G $\frac{3}{8}$	
Rückstellart	mechanisch	pneumatisch	mechanisch	pneumatisch	mechanisch	pneumatisch
Ventilfunktion	5/2, monostabil					
Konstruktiver Aufbau	Teller-Sitz	Kolben-Schieber	Teller-Sitz	Kolben-Schieber		
Dichtprinzip	weich					
Betätigungsart	elektrisch					
Steuerart	vorgesteuert					
Steuerluftversorgung	intern oder extern					
Strömungsrichtung	nicht reversibel	reversibel	nicht reversibel	reversibel		
Ablufffunktion	drosselbar					
Handhilfsbetätigung	mit Zubehör, rastend					
Befestigungsart	mit Durchgangsbohrung					
Einbaulage	beliebig					
Nennweite [mm]	5	8	7	10	12	
Normalnenndurchfluss [l/min]	750	1 000	1 300	1 600	2 000	
Rastermaß [mm]	27		33		41	
Produktgewicht [g]	220	280	300	380	630	

Betriebs- und Umweltbedingungen						
Pneumatischer Anschluss	G $\frac{1}{8}$		G $\frac{1}{4}$		G $\frac{3}{8}$	
Rückstellart	pneumatisch	mechanisch	pneumatisch	mechanisch	pneumatisch	mechanisch
Betriebsmedium	gefilterte Druckluft, geölt oder ungeölt Vakuum					
Betriebsdruck	Steuerluftversorgung intern [bar]	3 ... 10	2 ... 10	3 ... 10	2 ... 10	2 ... 10
	Steuerluftversorgung extern [bar]	-0,9 ... +10	0 ... 10	-0,9 ... +10	0 ... 10	-0,9 ... +10
Steuerdruck [bar]		3 ... 10	2 ... 10	3 ... 10	1,5 ... 10	2 ... 10
Umgebungstemperatur [°C]	-5 ... +40					
Mediumstemperatur [°C]	-10 ... +60					

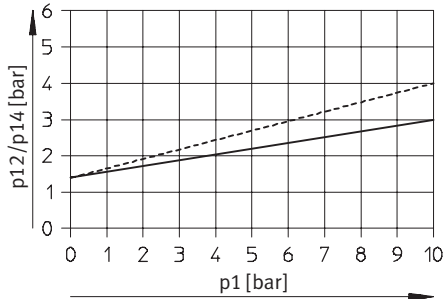
Magnetventile MFH-B, Tiger 2000

Datenblatt – 5/2-Wegeventile

FESTO

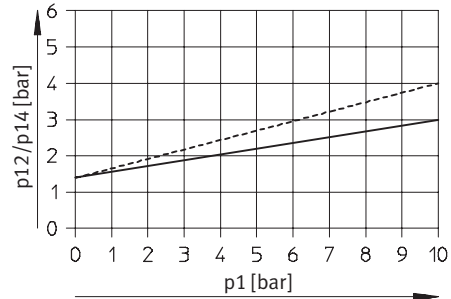
Minimaler Steuerdruck p12, p14 in Abhängigkeit vom Betriebsdruck p1 (Steuerluftversorgung extern)

MFH-5-1/8-S-B



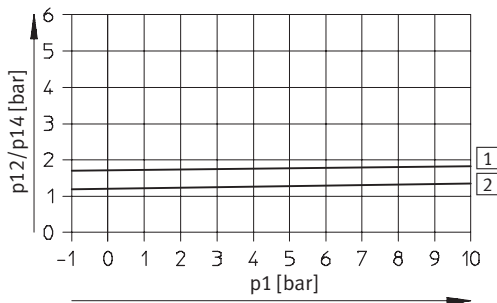
----- Entlüftung gedrosselt
 ————— Entlüftung ungedrosselt

MFH-5-1/4-S-B



----- Entlüftung gedrosselt
 ————— Entlüftung ungedrosselt

MFH-5-3/8-S-B



1 Ein
 2 Aus

Ventilschaltzeiten [ms]

Pneumatischer Anschluss	G1/8		G1/4		G3/8	
Rückstellart	pneumatisch	mechanisch	pneumatisch	mechanisch	pneumatisch	mechanisch
Ein	10	10	25	12	28	20
Aus	30	30	44	36	55	56

Magnetventile MFH-B, Tiger 2000

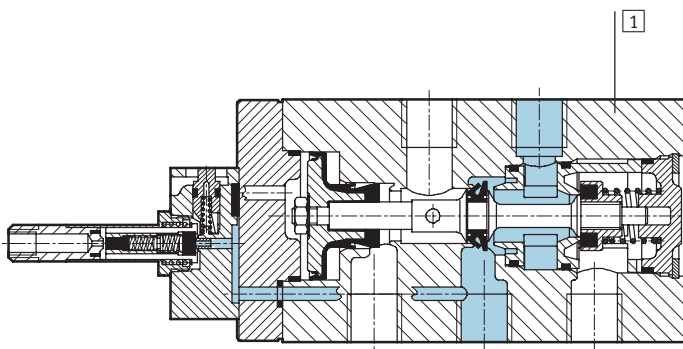
Datenblatt – 5/2-Wegeventile

FESTO

Elektrische Daten			
F-Magnetspule			
Elektrischer Anschluss		Steckerfahnen für Steckdosen MSSD-F, KMF	
Betriebsspannung	Gleichspannung	[V DC]	12, 24, 42, 48
	Wechselspannung	[V AC]	24, 42, 48, 110, 230, 240 (50 ... 60 Hz)
Spulenkennwerte	Gleichspannung	[W]	4,5
	Wechselspannung	[VA]	Anzug: 7,5 Halten: 6
Schutzart nach EN 60 529		IP65 (in Verbindung mit Steckdose)	

Werkstoffe

Funktionsschnitt



1	Gehäuse	Aluminium-Druckguss
-	Dichtungen	Nitrilkautschuk

Magnetventile MFH-B, Tiger 2000

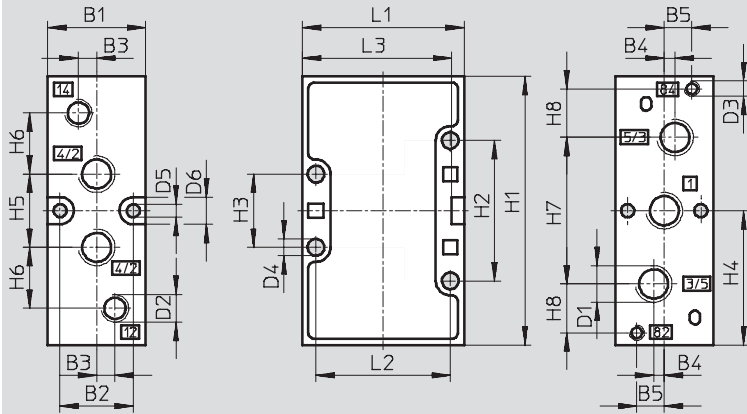
Datenblatt – 5/2-Wegeventile

FESTO

Abmessungen – Pneumatischer Anschluss G $\frac{1}{8}$, G $\frac{1}{4}$

Download CAD-Daten → www.festo.com

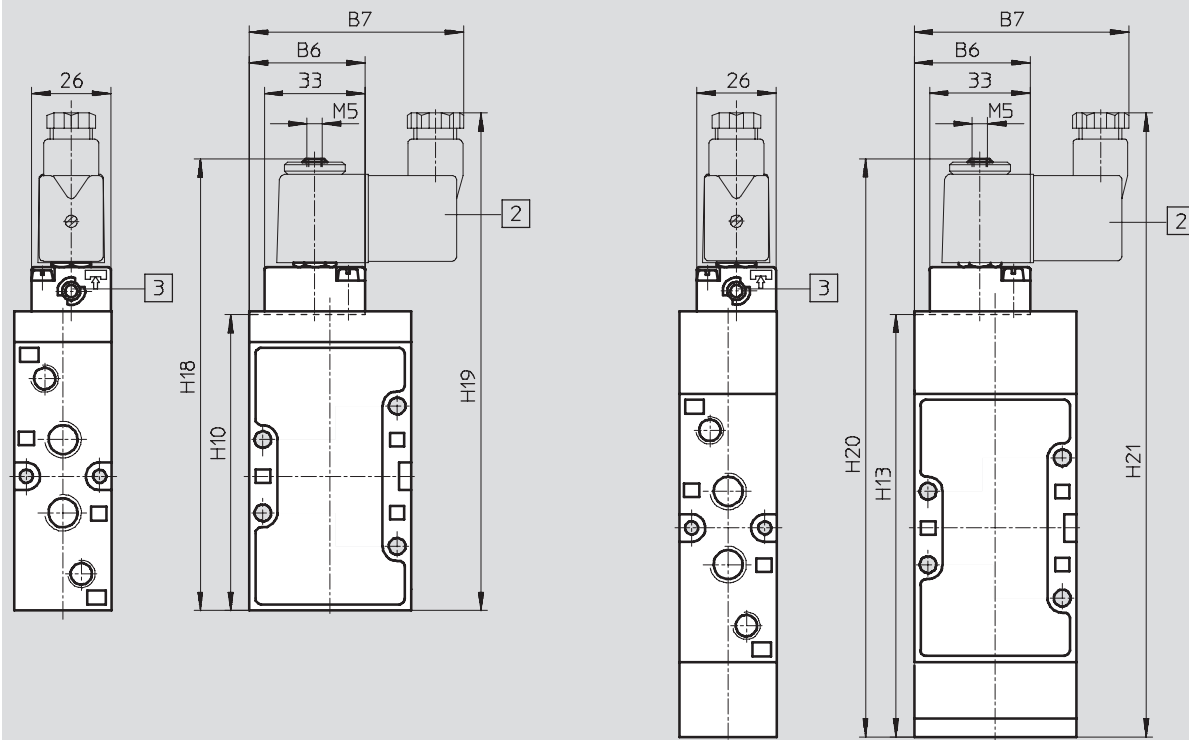
Grundventil



Einbaumaße mit F-Magnetspule

Rückstellart mechanisch

Rückstellart pneumatisch



2 Magnetspule um 360° drehbar

3 Handhilfsbetätigung um 180° umsetzbar

Pneumatischer Anschluss	B1	B2	B3	B4	B5	B6	B7	D1	D2	D3	D4	D5	D6	H1	H2
G $\frac{1}{8}$	26	19,5	5	3,5	8	36,8	67	G $\frac{1}{8}$	G $\frac{1}{8}$	M5	4,5	4,3	9	77	41
G $\frac{1}{4}$	32	24	6	3,5	9	38	70	G $\frac{1}{4}$	G $\frac{1}{8}$	M5	5,5	4,3	9	88	46

Pneumatischer Anschluss	H3	H4	H5	H6	H7	H8	H10	H13	H18	H19	H20	H21	L1	L2	L3
G $\frac{1}{8}$	21	38,5	22	19	42	12	86,5	126,2	136	152	175	192	47	40	43
G $\frac{1}{4}$	24	44	24	20	48	16	97,5	139	147	163	188	205	53	44	49

Magnetventile MFH-B, Tiger 2000

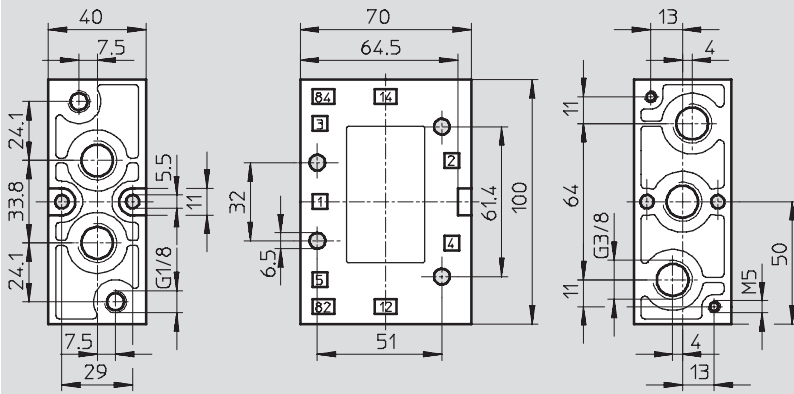
Datenblatt – 5/2-Wegeventile

FESTO

Abmessungen – Pneumatischer Anschluss G $\frac{3}{8}$

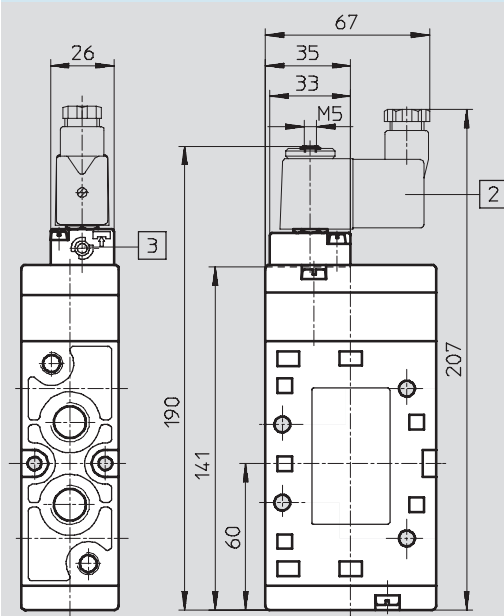
Download CAD-Daten → www.festo.com/de/engineering

Grundventil



Einbaumaße mit F-Magnetspule

Rückstellart mechanisch oder pneumatisch



- 2 Magnetspule um 360° drehbar
- 3 Handhilfsbetätigung um 180° umsetzbar

Magnetventile MFH-B, Tiger 2000

Datenblatt – 5/2-Wegeventile

FESTO

Bestellangaben			
Schaltsymbol	Beschreibung	Pneumatischer Anschluss	Teile-Nr. Typ
	ohne F-Magnetspule ¹⁾	G $\frac{1}{8}$	30 991 MFH-5-$\frac{1}{8}$-L-B
	Rückstellart pneumatisch	G $\frac{1}{4}$	31 010 MFH-5-$\frac{1}{4}$-L-B
	Steuerluftversorgung intern	G $\frac{3}{8}$	14 946 MFH-5-$\frac{3}{8}$-L-B
	ohne F-Magnetspule ¹⁾	G $\frac{1}{8}$	30 992 MFH-5-$\frac{1}{8}$-L-S-B
	Rückstellart pneumatisch	G $\frac{1}{4}$	33 185 MFH-5-$\frac{1}{4}$-L-S-B
	Steuerluftversorgung extern	G $\frac{3}{8}$	33 181 MFH-5-$\frac{3}{8}$-L-S-B
	ohne F-Magnetspule ¹⁾	G $\frac{1}{8}$	19 758 MFH-5-$\frac{1}{8}$-B
	Rückstellart mechanisch	G $\frac{1}{4}$	15 901 MFH-5-$\frac{1}{4}$-B
	Steuerluftversorgung intern	G $\frac{3}{8}$	19 705 MFH-5-$\frac{3}{8}$-B
	ohne F-Magnetspule ¹⁾	G $\frac{1}{8}$	19 759 MFH-5-$\frac{1}{8}$-S-B
	Rückstellart mechanisch	G $\frac{1}{4}$	15 902 MFH-5-$\frac{1}{4}$-S-B
	Steuerluftversorgung extern		
	ohne F-Magnetspule ¹⁾	G $\frac{3}{8}$	19 706 MFH-5-$\frac{3}{8}$-S-B
	Rückstellart mechanisch		
	Steuerluftversorgung extern		


1) F-Magnetspulen → 65


Bestellangaben – Verschleißteilsätze		
Pneumatischer Anschluss	Teile-Nr.	Typ
G $\frac{1}{8}$	125 710	MFH-5-$\frac{1}{8}$-B
G $\frac{1}{4}$	115 580	MFH-5-$\frac{1}{4}$-B
G $\frac{3}{8}$	115 074	MFH-5-$\frac{3}{8}$-B

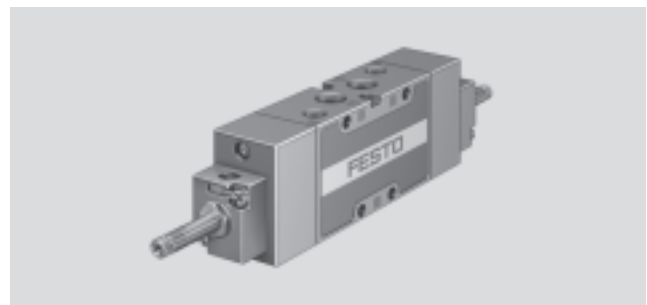
Magnetventile JMFH-B, Tiger 2000

FESTO

Datenblatt – 5/2-Wegeventile, Magnet-Impulsventile

-  - Durchfluss
1 000 ... 2 000 l/min

-  - Spannung
12, 24, 42, 48 V DC
24, 42, 48, 110, 230,
240 V AC



Allgemeine Technische Daten				
Pneumatischer Anschluss		G $\frac{1}{8}$	G $\frac{1}{4}$	G $\frac{3}{8}$
Ventilfunktion		5/2, bistabil		
Konstruktiver Aufbau		Kolben-Schieber		
Dichtprinzip		weich		
Betätigungsart		elektrisch		
Steuerart		vorgesteuert		
Steuerluftversorgung		intern oder extern		
Strömungsrichtung		nicht reversibel		
Abluftfunktion		drosselbar		
Handhilfsbetätigung		mit Zubehör, rastend		
Befestigungsart		mit Durchgangsbohrung		
Einbaulage		beliebig		
Nennweite [mm]		8	10	12
Normalnenndurchfluss [l/min]		1 000	1 600	2 000
Rastermaß [mm]		27	33	41
Produktgewicht [g]		400	460	650

Betriebs- und Umweltbedingungen				
Pneumatischer Anschluss		G $\frac{1}{8}$	G $\frac{1}{4}$	G $\frac{3}{8}$
Betriebsmedium		gefilterte Druckluft, geölt oder ungeölt Vakuum		
Betriebsdruck	Steuerluftversorgung intern [bar]	2 ... 10		
	Steuerluftversorgung extern [bar]	-0,9 ... +10		
Steuerdruck [bar]		2 ... 10		
Umgebungstemperatur [°C]		-5 ... +40		
Mediumstemperatur [°C]		-10 ... +60		

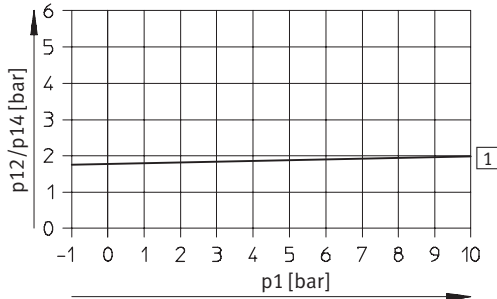
Magnetventile JMFH-B, Tiger 2000

Datenblatt – 5/2-Wegeventile, Magnet-Impulsventile

FESTO

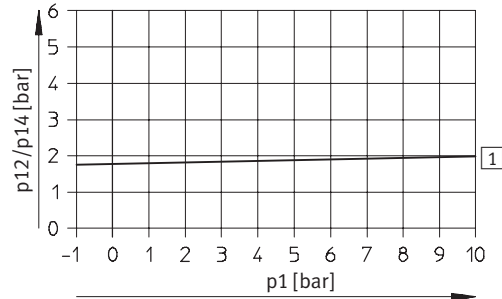
Minimaler Steuerdruck p_{12}/p_{14} in Abhängigkeit vom Betriebsdruck p_1 (Steuerluftversorgung extern)

JMFH-5-1/8-S-B



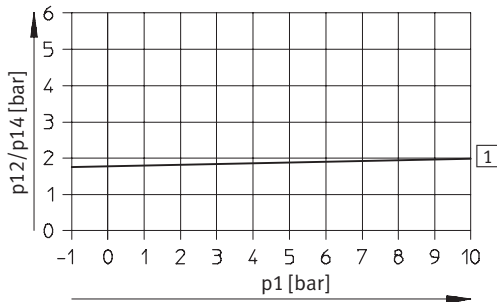
1 Ein

JMFH-5-1/4-S-B



1 Ein

JMFH-5-3/8-S-B



1 Ein

Ventilschaltzeiten [ms]

Pneumatischer Anschluss	G1/8	G1/4	G3/8
Um	12	14	12

Elektrische Daten

F-Magnetspule			
Elektrischer Anschluss		Steckerfahnen für Steckdosen MSSD-F, KMF	
Betriebsspannung	Gleichspannung	[V DC]	12, 24, 42, 48
	Wechselspannung	[V AC]	24, 42, 48, 110, 230, 240 (50 ... 60 Hz)
Spulenkennwerte	Gleichspannung	[W]	4,5
	Wechselspannung	[VA]	Anzug: 7,5 Halten: 6
Schutzart nach EN 60 529		IP65 (in Verbindung mit Steckdose)	

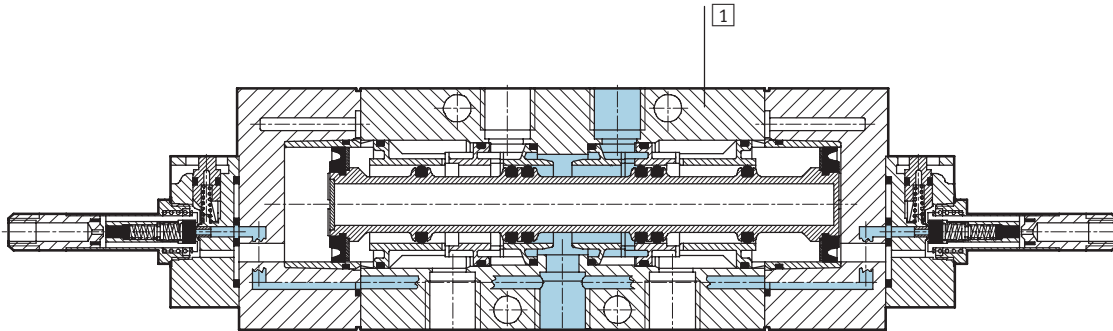
Magnetventile JMFH-B, Tiger 2000

Datenblatt – 5/2-Wegeventile, Magnet-Impulsventile

FESTO

Werkstoffe

Funktionschnitt



1	Gehäuse	Aluminium-Druckguss
-	Dichtungen	Nitrilkautschuk

Magnetventile JMFH-B, Tiger 2000

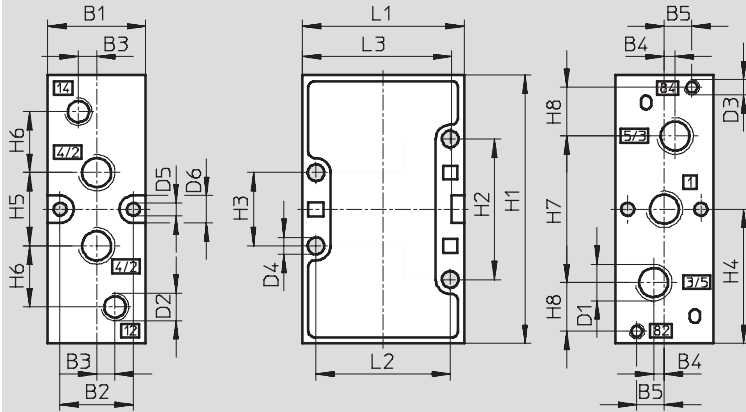
Datenblatt – 5/2-Wegeventile, Magnet-Impulsventile

FESTO

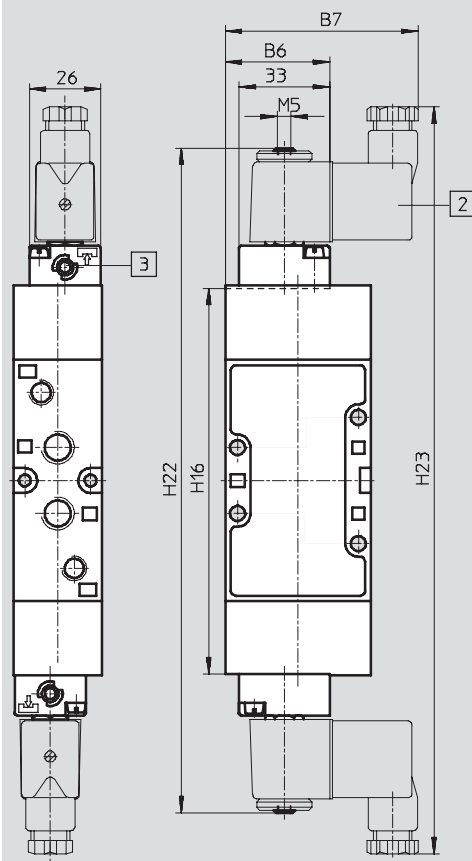
Abmessungen – Pneumatischer Anschluss G $\frac{1}{8}$, G $\frac{1}{4}$

Download CAD-Daten → www.festo.com

Grundventil



Einbaumaße mit F-Magnetspule, Rückstellart mechanisch oder pneumatisch



- 2 Magnetspule um 360° drehbar
- 3 Handhilfsbetätigung um 180° umsetzbar

Pneumatischer Anschluss	B1	B2	B3	B4	B5	B6	B7	D1	D2	D3	D4	D5	D6	H1
G $\frac{1}{8}$	26	19,5	5	3,5	8	36,8	67	G $\frac{1}{8}$	G $\frac{1}{8}$	M5	4,5	4,3	9	77
G $\frac{1}{4}$	32	24	6	3,5	9	38	70	G $\frac{1}{4}$	G $\frac{1}{8}$	M5	5,5	4,3	9	88

Pneumatischer Anschluss	H2	H3	H4	H5	H6	H7	H8	H16	H22	H23	L1	L2	L3
G $\frac{1}{8}$	41	21	38,5	22	19	42	12	129	227	260	47	40	43
G $\frac{1}{4}$	46	24	44	24	20	48	16	141,5	240	273	53	44	49

Magnetventile JMFH-B, Tiger 2000

Datenblatt – 5/2-Wegeventile, Magnet-Impulsventile

FESTO


Bestellangaben			
Schalt-symbol	Beschreibung	Pneumatischer Anschluss	Teile-Nr. Typ
	ohne F-Magnetspule ¹⁾	G $\frac{1}{8}$	30 486 JMFH-5-$\frac{1}{8}$-B
	Steuerluftversorgung intern	G $\frac{1}{4}$	19 789 JMFH-5-$\frac{1}{4}$-B
		G $\frac{3}{8}$	19 700 JMFH-5-$\frac{3}{8}$-B
	ohne F-Magnetspule ¹⁾	G $\frac{1}{8}$	30 487 JMFH-5-$\frac{1}{8}$-S-B
	Steuerluftversorgung extern	G $\frac{1}{4}$	19 790 JMFH-5-$\frac{1}{4}$-S-B
		G $\frac{3}{8}$	19 702 JMFH-5-$\frac{3}{8}$-S-B


1) F-Magnetspulen → 65

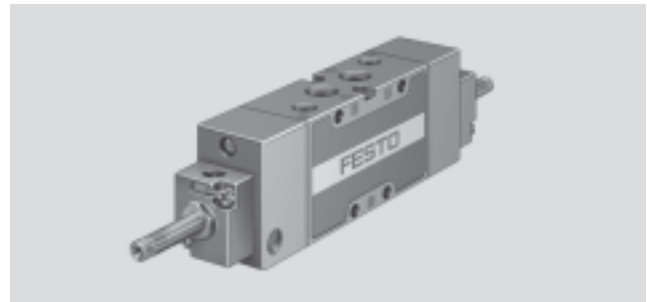
Magnetventile MFH-B, Tiger 2000

Datenblatt – 5/3-Wegeventile

FESTO

-  - Durchfluss
1 000 ... 2 600 l/min

-  - Spannung
12, 24, 42, 48 V DC
24, 42, 48, 110, 230,
240 V AC



Allgemeine Technische Daten				
Pneumatischer Anschluss		G $\frac{1}{8}$	G $\frac{1}{4}$	G $\frac{3}{8}$
Ventilfunktion		5/3, monostabil		
Konstruktiver Aufbau		Kolben-Schieber		
Dichtprinzip		weich		
Betätigungsart		elektrisch		
Rückstellart		mechanische Feder		
Steuerart		vorgesteuert		
Steuerluftversorgung		intern oder extern		
Strömungsrichtung		nicht reversibel		
Abluftfunktion		drosselbar		
Handhilfsbetätigung		mit Zubehör, rastend		
Befestigungsart		mit Durchgangsbohrung		
Einbaulage		beliebig		
Nennweite [mm]		5	7	12
Normalnenndurchfluss	geschlossen [l/min]	1 000	1 600	2 000
	entlüftet [l/min]			
	belüftet [l/min]			
Rastermaß [mm]		27	33	41
Produktgewicht [g]		400	500	780

Betriebs- und Umweltbedingungen				
Pneumatischer Anschluss		G $\frac{1}{8}$	G $\frac{1}{4}$	G $\frac{3}{8}$
Betriebsmedium		gefilterte Druckluft, geölt oder ungeölt Vakuum		
Betriebsdruck	Steuerluftversorgung intern [bar]	3 ... 10	3 ... 10	3 ... 10
	Steuerluftversorgung extern [bar]	-0,9 ... +10	-0,9 ... +10	-0,9 ... +10
Steuerdruck [bar]		3 ... 10	3 ... 10	3 ... 10
Umgebungstemperatur [°C]		-5 ... +40		
Mediumstemperatur [°C]		-10 ... +60		

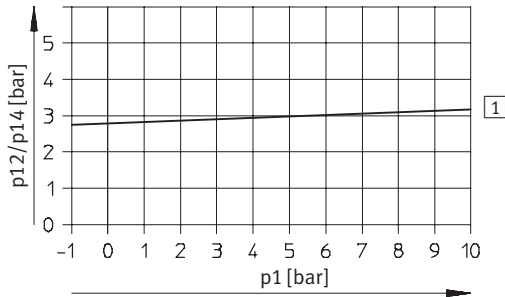
Magnetventile MFH-B, Tiger 2000

Datenblatt – 5/3-Wegeventile

FESTO

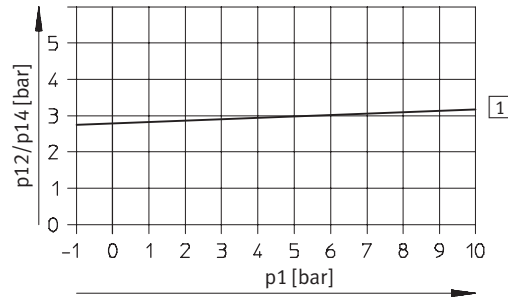
Minimaler Steuerdruck p_{12}/p_{14} in Abhängigkeit vom Betriebsdruck p_1 (Steuerluftversorgung extern)

MFH-5/3...- $\frac{1}{8}$ -S-B



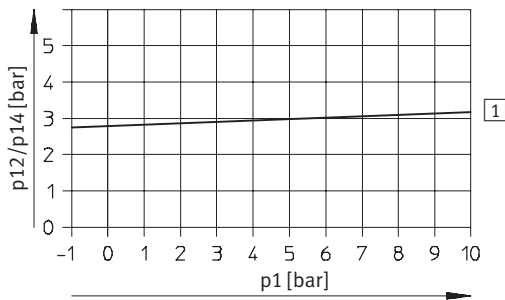
1 Ein

MFH-5/3...- $\frac{1}{4}$ -S-B



1 Ein

MFH-5/3...- $\frac{3}{8}$ -S-B



1 Ein

Ventilschaltzeiten [ms]

Pneumatischer Anschluss	G $\frac{1}{8}$		G $\frac{1}{4}$		G $\frac{3}{8}$	
	Ein	Aus	Ein	Aus	Ein	Aus
geschlossen	18	20	20	22	24	80
entlüftet	20	20	24	36	36	85
belüftet	24	24	34	30	30	82

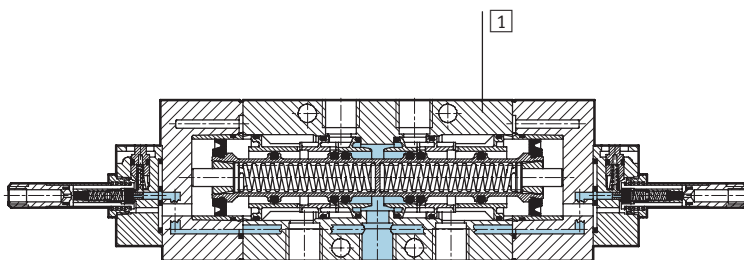
Magnetventile MFH-B, Tiger 2000

Datenblatt – 5/3-Wegeventile

Elektrische Daten			
F-Magnetspule			
Elektrischer Anschluss		Steckerfahnen für Steckdosen MSSD-F, KMF	
Betriebsspannung	Gleichspannung	[V DC]	12, 24, 42, 48
	Wechselspannung	[V AC]	24, 42, 48, 110, 230, 240 (50 ... 60 Hz)
Spulenkennwerte	Gleichspannung	[W]	4,5
	Wechselspannung	[VA]	Anzug: 7,5 Halten: 6
Schutzart nach EN 60 529		IP65 (in Verbindung mit Steckdose)	

Werkstoffe

Funktionsschnitt



1	Gehäuse	Aluminium-Druckguss
-	Dichtungen	Nitrilkautschuk

Magnetventile MFH-B, Tiger 2000

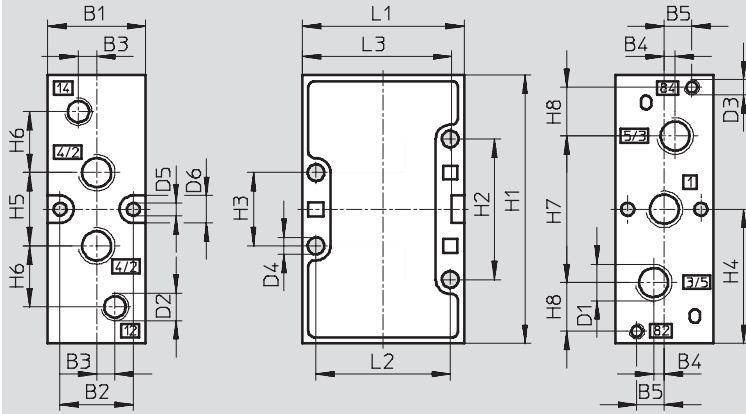
Datenblatt – 5/3-Wegeventile

FESTO

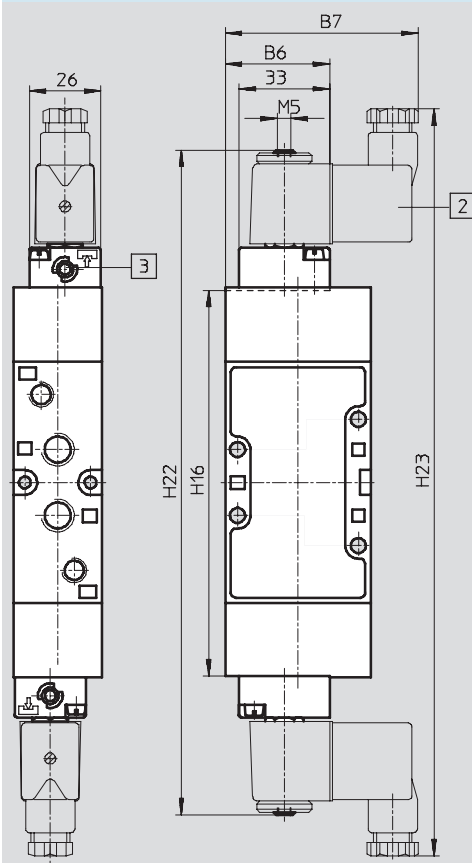
Abmessungen – Pneumatischer Anschluss G $\frac{1}{8}$, G $\frac{1}{4}$

Download CAD-Daten → www.festo.com

Grundventil



Einbaumaße mit F-Magnetspule, Rückstellart mechanisch oder pneumatisch



- 2 Magnetspule um 360° drehbar
- 3 Handhilfsbetätigung um 180° umsetzbar

Pneumatischer Anschluss	B1	B2	B3	B4	B5	B6	B7	D1	D2	D3	D4	D5	D6	H1
G $\frac{1}{8}$	26	19,5	5	3,5	8	36,8	67	G $\frac{1}{8}$	G $\frac{1}{8}$	M5	4,5	4,3	9	77
G $\frac{1}{4}$	32	24	6	3,5	9	38	70	G $\frac{1}{4}$	G $\frac{1}{8}$	M5	5,5	4,3	9	88

Pneumatischer Anschluss	H2	H3	H4	H5	H6	H7	H8	H16	H22	H23	L1	L2	L3
G $\frac{1}{8}$	41	21	38,5	22	19	42	12	129	227	260	47	40	43
G $\frac{1}{4}$	46	24	44	24	20	48	16	141,5	240	273	53	44	49

Magnetventile MFH-B, Tiger 2000

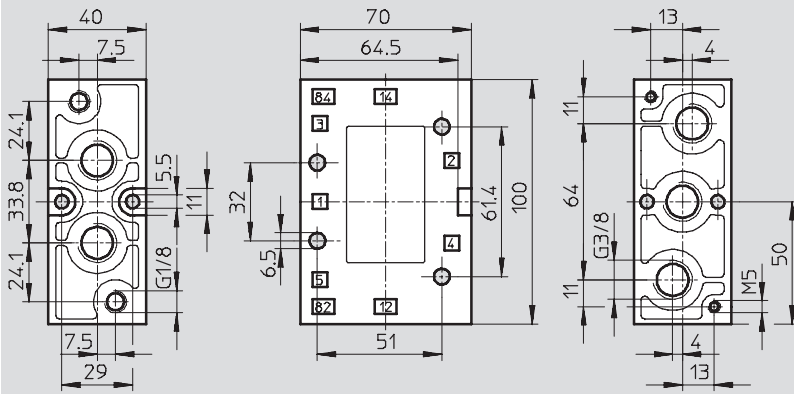
Datenblatt – 5/3-Wegeventile

FESTO

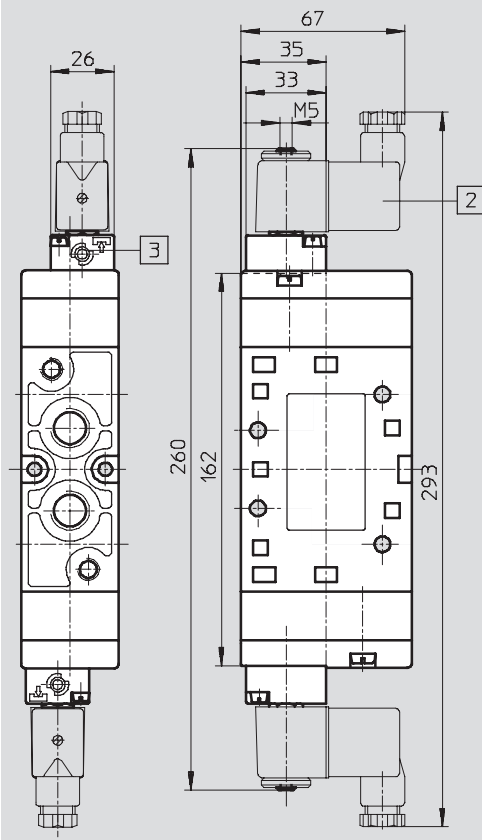
Abmessungen – Pneumatischer Anschluss G $\frac{3}{8}$

Download CAD-Daten → www.festo.com/de/engineering

Grundventil



Einbaumaße mit F-Magnetspule, Rückstellart mechanisch oder pneumatisch



- 2 Magnetspule um 360° drehbar
- 3 Handhilfsbetätigung um 180° umsetzbar

Magnetventile MFH-B, Tiger 2000

Datenblatt – 5/3-Wegeventile


Bestellangaben			
Schalt-symbol	Beschreibung	Pneumatischer Anschluss	Teile-Nr. Typ
	ohne F-Magnetspule ¹⁾	G $\frac{1}{8}$	30 484 MFH-5/3G-$\frac{1}{8}$-B
	Grundstellung geschlossen	G $\frac{1}{4}$	19 787 MFH-5/3G-$\frac{1}{4}$-B
	Steuerluftversorgung intern	G $\frac{3}{8}$	19 707 MFH-5/3G-$\frac{3}{8}$-B
	ohne F-Magnetspule ¹⁾	G $\frac{1}{8}$	30 993 MFH-5/3G-$\frac{1}{8}$-S-B
	Grundstellung geschlossen	G $\frac{1}{4}$	31 001 MFH-5/3G-$\frac{1}{4}$-S-B
	Steuerluftversorgung extern	G $\frac{3}{8}$	31 317 MFH-5/3G-$\frac{3}{8}$-S-B
	ohne F-Magnetspule ¹⁾	G $\frac{1}{8}$	30 483 MFH-5/3E-$\frac{1}{8}$-B
	Grundstellung entlüftet	G $\frac{1}{4}$	19 786 MFH-5/3E-$\frac{1}{4}$-B
	Steuerluftversorgung intern	G $\frac{3}{8}$	19 708 MFH-5/3E-$\frac{3}{8}$-B
	ohne F-Magnetspule ¹⁾	G $\frac{1}{8}$	30 994 MFH-5/3E-$\frac{1}{8}$-S-B
	Grundstellung entlüftet	G $\frac{1}{4}$	31 002 MFH-5/3E-$\frac{1}{4}$-S-B
	Steuerluftversorgung extern	G $\frac{3}{8}$	31 318 MFH-5/3E-$\frac{3}{8}$-S-B
	ohne F-Magnetspule ¹⁾	G $\frac{1}{8}$	30 485 MFH-5/3B-$\frac{1}{8}$-B
	Grundstellung belüftet	G $\frac{1}{4}$	19 788 MFH-5/3B-$\frac{1}{4}$-B
	Steuerluftversorgung intern	G $\frac{3}{8}$	19 709 MFH-5/3B-$\frac{3}{8}$-B
	ohne F-Magnetspule ¹⁾	G $\frac{1}{8}$	30 995 MFH-5/3B-$\frac{1}{8}$-S-B
	Grundstellung belüftet	G $\frac{1}{4}$	31 003 MFH-5/3B-$\frac{1}{4}$-S-B
	Steuerluftversorgung extern	G $\frac{3}{8}$	31 319 MFH-5/3B-$\frac{3}{8}$-S-B

1) F-Magnetspulen → 65

Magnetventile MVH-B, Tiger 2000

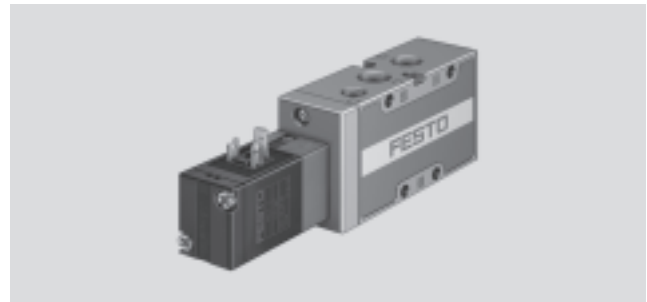
Datenblatt – 5/2-Wegeventile

FESTO

-  - Durchfluss
750 ... 2 000 l/min

-  - Spannung
24 V DC

Verschleißteilsätze
→ 34



Allgemeine Technische Daten						
Pneumatischer Anschluss	G1/8		G1/4		G3/8	
Rückstellart	mechanisch	pneumatisch	mechanisch	pneumatisch	mechanisch	pneumatisch
Ventilfunktion	5/2, monostabil					
Konstruktiver Aufbau	Teller-Sitz	Kolben-Schieber	Teller-Sitz	Kolben-Schieber	Kolben-Schieber	
Dichtprinzip	weich					
Betätigungsart	elektrisch					
Steuerart	vorgesteuert					
Steuerluftversorgung	intern oder extern					
Strömungsrichtung	nicht reversibel					
Ablufffunktion	drosselbar					
Handhilfsbetätigung	rückstellend, rastend, verdeckt					
Befestigungsart	mit Durchgangsbohrung					
Einbaulage	beliebig					
Nennweite [mm]	5	8	7	10	12	
Normalnennendurchfluss [l/min]	750	1 000	1 300	1 600	2 000	
Rastermaß [mm]	27		33		41	
Produktgewicht [g]	230	290	360	495	750	

Betriebs- und Umweltbedingungen						
Pneumatischer Anschluss	G1/8		G1/4		G3/8	
Rückstellart	pneumatisch	mechanisch	pneumatisch	mechanisch	pneumatisch	mechanisch
Betriebsmedium	gefilterte Druckluft, geölt oder ungeölt Vakuum					
Betriebsdruck	Steuerluftversorgung intern [bar]	3 ... 10	2 ... 10	3 ... 10	2 ... 10	2 ... 10
	Steuerluftversorgung extern [bar]	-0,9 ... +10	0 ... 10	-0,9 ... +10	0 ... 10	-0,9 ... +10
Steuerdruck [bar]		3 ... 10	2 ... 10	3 ... 10	1,5 ... 10	2 ... 10
Umgebungstemperatur [°C]	-5 ... +50					
Mediumstemperatur [°C]	-5 ... +50					

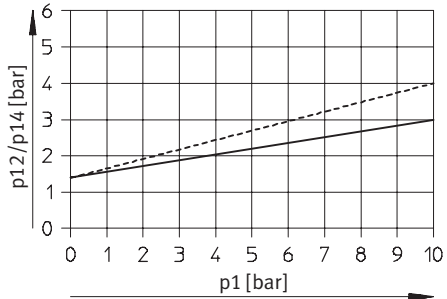
Magnetventile MVH-B, Tiger 2000

Datenblatt – 5/2-Wegeventile

FESTO

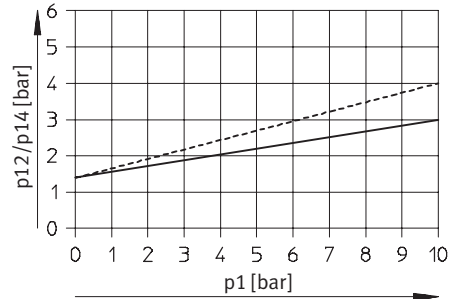
Minimaler Steuerdruck p_{12}/p_{14} in Abhängigkeit vom Betriebsdruck p_1 (Steuerluftversorgung extern)

MVH-5-1/8-S-B



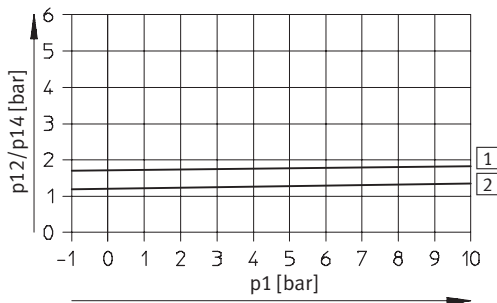
----- Entlüftung gedrosselt
 ————— Entlüftung ungedrosselt

MVH-5-1/4-S-B



----- Entlüftung gedrosselt
 ————— Entlüftung ungedrosselt

MVH-5-3/8-S-B



1 Ein
 2 Aus

Ventilschaltzeiten [ms]

Pneumatischer Anschluss	G1/8		G1/4		G3/8	
Rückstellart	pneumatisch	mechanisch	pneumatisch	mechanisch	pneumatisch	mechanisch
Ein	31	20	33	15	22	22
Aus	18	36	40	36	60	60

Magnetventile MVH-B, Tiger 2000

Datenblatt – 5/2-Wegeventile

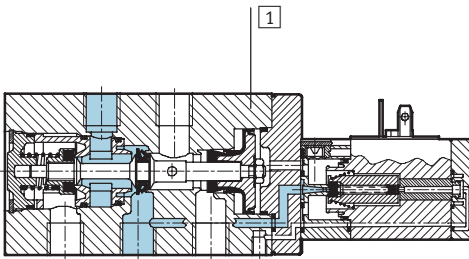
FESTO

Elektrische Daten

V-Magnetspule			
Elektrischer Anschluss		nach DIN EN 175301-803 Form B	
Betriebsspannung	Gleichspannung	[V DC]	24
Spulenkenwerte	Gleichspannung	[W]	2,5
Schutzart nach EN 60 529		IP65 (in Verbindung mit Steckdose)	

Werkstoffe

Funktionschnitt



1	Gehäuse	Aluminium-Druckguss, Kunststoff
-	Dichtungen	Nitrilkautschuk

Magnetventile MVH-B, Tiger 2000

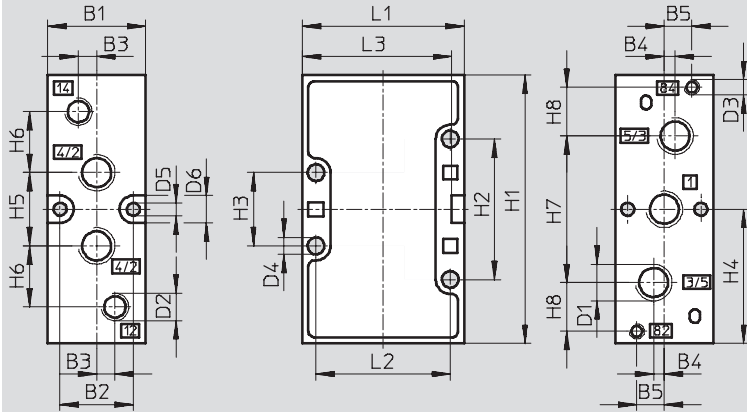
Datenblatt – 5/2-Wegeventile

FESTO

Abmessungen – Pneumatischer Anschluss G $\frac{1}{8}$, G $\frac{1}{4}$

Download CAD-Daten → www.festo.com

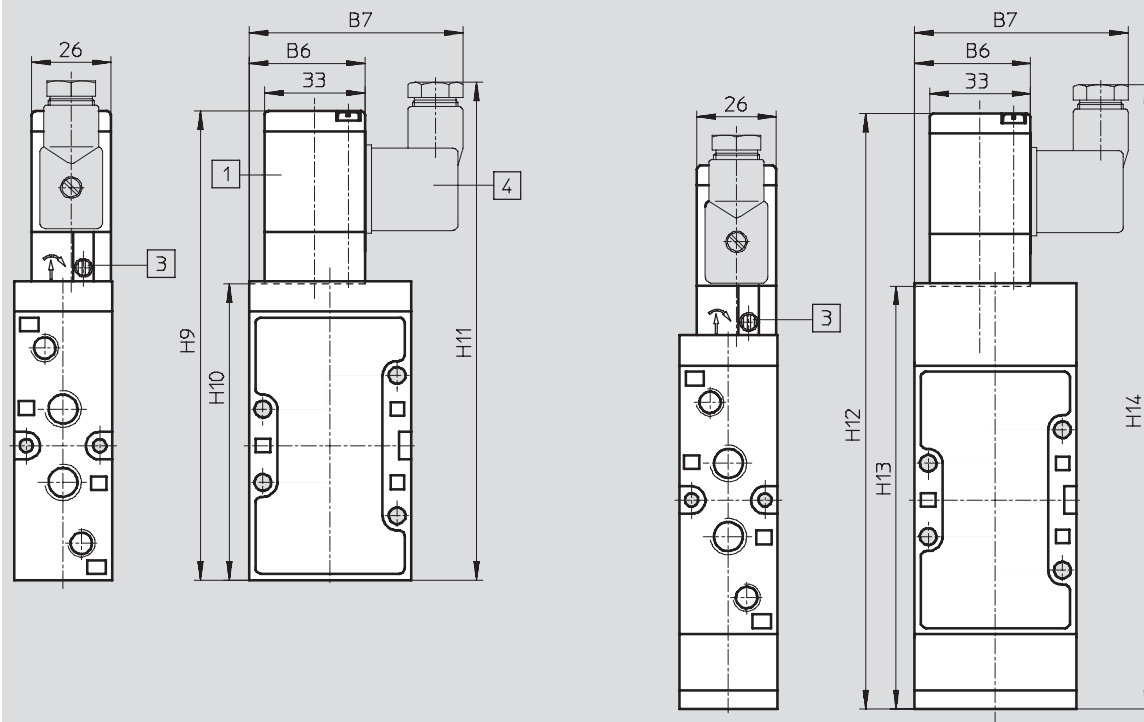
Grundventil



Einbaumaße mit V-Magnetspule

Rückstellart mechanisch

Rückstellart pneumatisch



1 Magnetspule um 180° umsetzbar

3 Hilfsbetätigung um 180° umsetzbar

4 Anschluss für Gerätestecker nach EN 175301-803 Bauform B

Pneumatischer Anschluss	B1	B2	B3	B4	B5	B6	B7	D1	D2	D3	D4	D5	D6	H1	H2	H3	H4
G $\frac{1}{8}$	26	19,5	5	3,5	8	36,8	67	G $\frac{1}{8}$	G $\frac{1}{8}$	M5	4,5	4,3	9	77	41	21	38,5
G $\frac{1}{4}$	32	24	6	3,5	9	38	70	G $\frac{1}{4}$	G $\frac{1}{8}$	M5	5,5	4,3	9	88	46	24	44

Pneumatischer Anschluss	H5	H6	H7	H8	H9	H10	H11	H12	H13	H14	H18	H19	H20	H21	L1	L2	L3
G $\frac{1}{8}$	22	19	42	12	143	86,5	153	183	126,2	193	136	152	175	192	47	40	43
G $\frac{1}{4}$	24	20	48	16	154	97,5	163	196	139	206	147	163	188	205	53	44	49

Magnetventile MVH-B, Tiger 2000

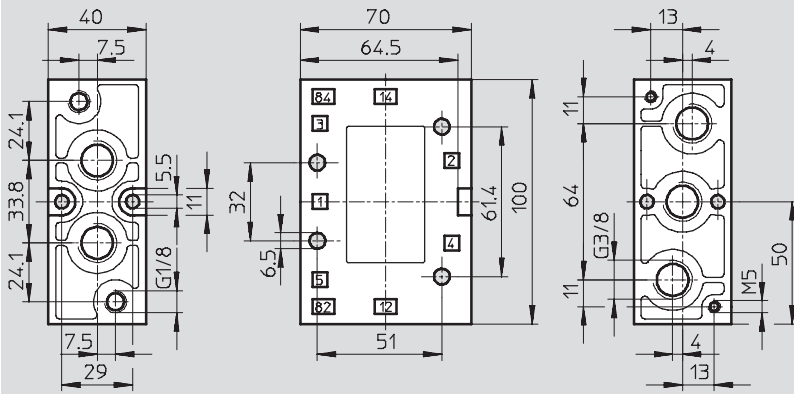
Datenblatt – 5/2-Wegeventile

FESTO

Abmessungen – Pneumatischer Anschluss G $\frac{3}{8}$

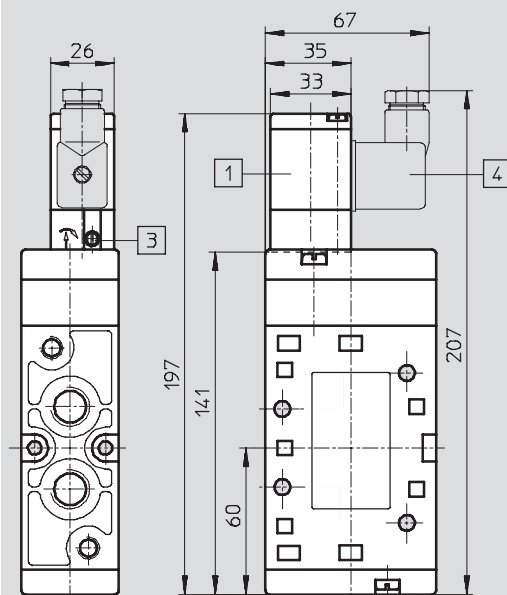
Download CAD-Daten → www.festo.com/de/engineering

Grundventil



Einbaumaße mit V-Magnetspule

Rückstellart mechanisch oder pneumatisch



- 1 Magnetspule um 360° drehbar
- 3 Handhilfsbetätigung um 180° umsetzbar
- 4 Anschluss für Gerätestecker nach EN 175301-803 Bauform B

Magnetventile MVH-B, Tiger 2000

Datenblatt – 5/2-Wegeventile

FESTO


Bestellangaben					
Schaltsymbol	Beschreibung	Spannung	Pneumatischer Anschluss	Teile-Nr.	Typ
	mit V-Magnetspule Rückstellart pneumatisch Steuerluftversorgung intern	24 V DC	G $\frac{1}{8}$	19 749	MVH-5-$\frac{1}{8}$-L-B
			G $\frac{1}{4}$	31 009	MVH-5-$\frac{1}{4}$-L-B
			G $\frac{3}{8}$	14 947	MVH-5-$\frac{3}{8}$-L-B
	mit V-Magnetspule Rückstellart pneumatisch Steuerluftversorgung extern	24 V DC	G $\frac{1}{8}$	19 750	MVH-5-$\frac{1}{8}$-L-S-B
			G $\frac{1}{4}$	33 184	MVH-5-$\frac{1}{4}$-L-S-B
			G $\frac{3}{8}$	33 180	MVH-5-$\frac{3}{8}$-L-S-B
	mit V-Magnetspule Rückstellart mechanisch Steuerluftversorgung intern	24 V DC	G $\frac{1}{8}$	19 779	MVH-5-$\frac{1}{8}$-B
			G $\frac{1}{4}$	19 701	MVH-5-$\frac{1}{4}$-B
			G $\frac{3}{8}$	14 945	MVH-5-$\frac{3}{8}$-B
	mit V-Magnetspule Rückstellart mechanisch Steuerluftversorgung extern	24 V DC	G $\frac{1}{8}$	30 996	MVH-5-$\frac{1}{8}$-S-B
			G $\frac{1}{4}$	15 903	MVH-5-$\frac{1}{4}$-S-B
			G $\frac{3}{8}$	15 342	MVH-5-$\frac{3}{8}$-S-B

Bestellangaben – Verschleißteilsätze		
Pneumatischer Anschluss	Teile-Nr.	Typ
G $\frac{1}{8}$	125 071	MVH-5-$\frac{1}{8}$-B
G $\frac{1}{4}$	115 588	MVH-5-$\frac{1}{4}$-B
G $\frac{3}{8}$	115 074	MVH-5-$\frac{3}{8}$-B

Magnetventile JMVH-B, Tiger 2000

Datenblatt – 5/2-Wegeventile, Magnet-Impulsventile

FESTO

-  - Durchfluss
1 000 ... 2 000 l/min

-  - Spannung
24 V DC

Verschleißteilsätze
→ 40



Allgemeine Technische Daten				
Pneumatischer Anschluss		G $\frac{1}{8}$	G $\frac{1}{4}$	G $\frac{3}{8}$
Ventilfunktion		5/2, bistabil		
Konstruktiver Aufbau		Kolben-Schieber		
Dichtprinzip		weich		
Betätigungsart		elektrisch		
Steuerart		vorgesteuert		
Steuerluftversorgung		intern oder extern		
Strömungsrichtung		nicht reversibel		
Ablufffunktion		drosselbar		
Handhilfsbetätigung		rückstellend, rastend, verdeckt		
Befestigungsart		mit Durchgangsbohrung		
Einbaulage		beliebig		
Nennweite [mm]		5	7	12
Normalnenndurchfluss [l/min]		750	1 300	2 000
Rastermaß [mm]		27	33	41
Produktgewicht [g]		560	615	900

Betriebs- und Umweltbedingungen				
Pneumatischer Anschluss		G $\frac{1}{8}$	G $\frac{1}{4}$	G $\frac{3}{8}$
Betriebsmedium		gefilterte Druckluft, geölt oder ungeölt Vakuum		
Betriebsdruck	Steuerluftversorgung intern [bar]	2 ... 10	2 ... 10	2 ... 10
	Steuerluftversorgung extern [bar]	-0,9 ... +10	-0,9 ... +10	-0,9 ... +10
Steuerdruck [bar]		2 ... 10	2 ... 10	2 ... 10
Umgebungstemperatur [°C]		-5 ... +50		
Mediumstemperatur [°C]		-5 ... +50		

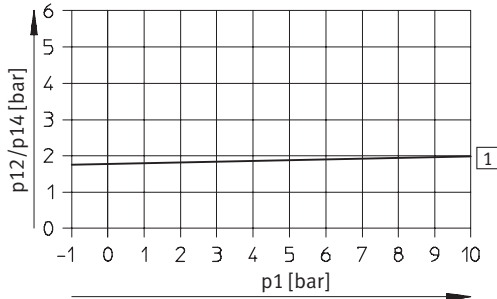
Magnetventile JMVH-B, Tiger 2000

Datenblatt – 5/2-Wegeventile, Magnet-Impulsventile

FESTO

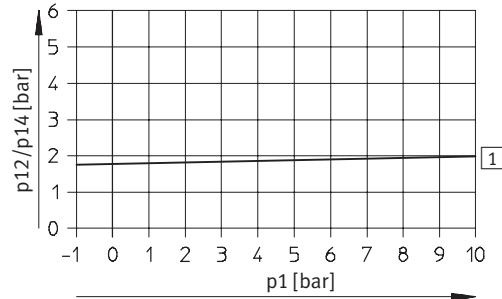
Minimaler Steuerdruck p_{12}/p_{14} in Abhängigkeit vom Betriebsdruck p_1 (Steuerluftversorgung extern)

JMVH-5- $\frac{1}{8}$ -S-B



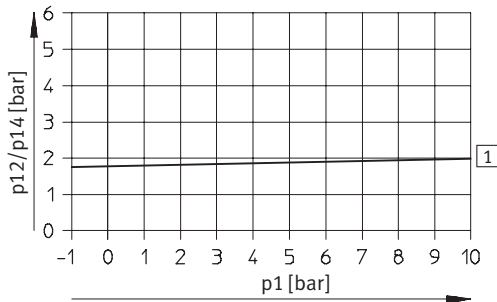
1 Ein

JMVH-5- $\frac{1}{4}$ -S-B



1 Ein

JMVH-5- $\frac{3}{8}$ -S-B



1 Ein

Ventilschaltzeiten [ms]

Pneumatischer Anschluss	G $\frac{1}{8}$	G $\frac{1}{4}$	G $\frac{3}{8}$
Um	18	16	17

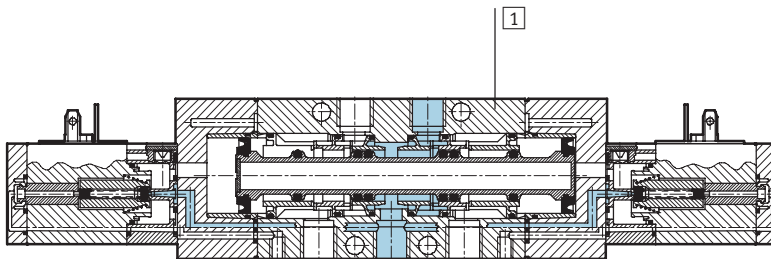
Magnetventile JMVH-B, Tiger 2000

Datenblatt – 5/2-Wegeventile, Magnet-Impulsventile

Elektrische Daten			
V-Magnetspule			
Elektrischer Anschluss	nach DIN EN 175301-803 Form B		
Betriebsspannung	Gleichspannung	[V DC]	24
Spulenkenwerte	Gleichspannung	[W]	2,5
Schutzart nach EN 60 529	IP65 (in Verbindung mit Steckdose)		

Werkstoffe

Funktionschnitt



1	Gehäuse	Aluminium-Druckguss, Kunststoff
-	Dichtungen	Nitrilkautschuk

Magnetventile JMVH-B, Tiger 2000

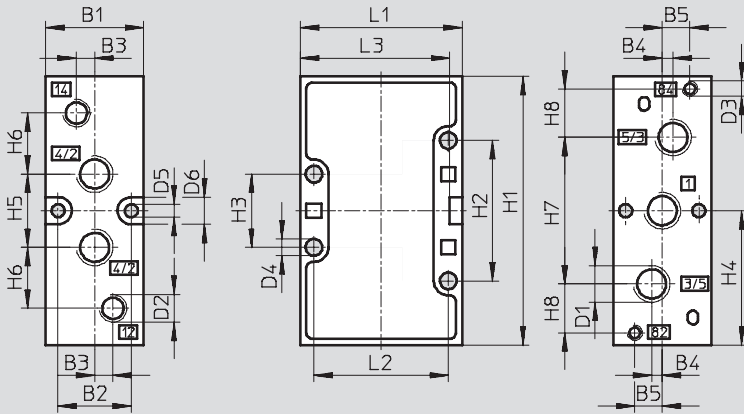
Datenblatt – 5/2-Wegeventile, Magnet-Impulsventile

FESTO

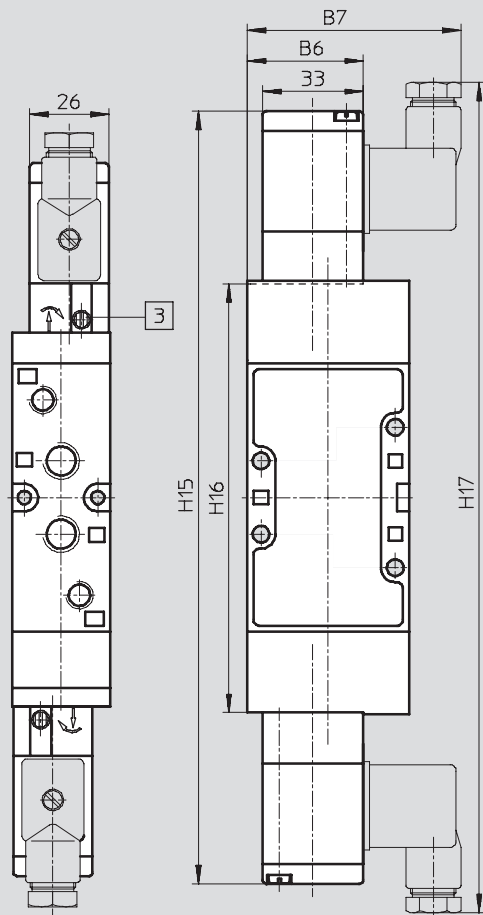
Abmessungen – Pneumatischer Anschluss G $\frac{1}{8}$, G $\frac{1}{4}$

Download CAD-Daten → www.festo.com

Grundventil



Einbaumaße mit V-Magnetspule, Rückstellart mechanisch oder pneumatisch



3 Handhilfsbetätigung um 180° umsetzbar

Pneumatischer Anschluss	B1	B2	B3	B4	B5	B6	B7	D1	D2	D3	D4	D5	D6	H1
G $\frac{1}{8}$	26	19,5	5	3,5	8	36,8	67	G $\frac{1}{8}$	G $\frac{1}{8}$	M5	4,5	4,3	9	77
G $\frac{1}{4}$	32	24	6	3,5	9	38	70	G $\frac{1}{4}$	G $\frac{1}{8}$	M5	5,5	4,3	9	88

Pneumatischer Anschluss	H2	H3	H4	H5	H6	H7	H8	H15	H16	H17	L1	L2	L3
G $\frac{1}{8}$	41	21	38,5	22	19	42	12	242	129	262	47	40	43
G $\frac{1}{4}$	46	24	44	24	20	48	16	255	141,5	275	53	44	49

Magnetventile JMVH-B, Tiger 2000

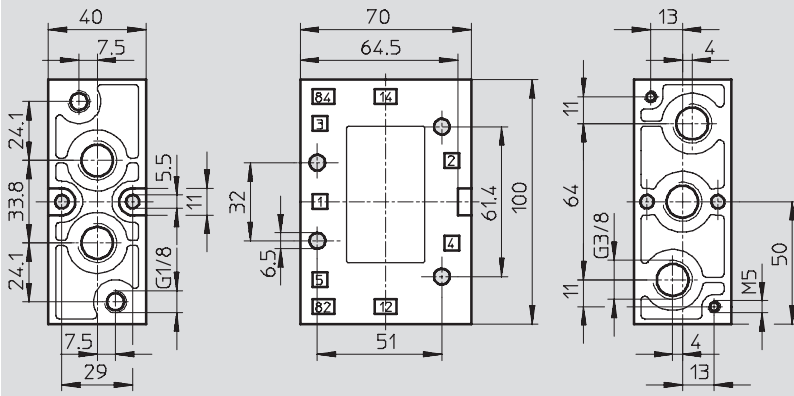
Datenblatt – 5/2-Wegeventile, Magnet-Impulsventile

FESTO

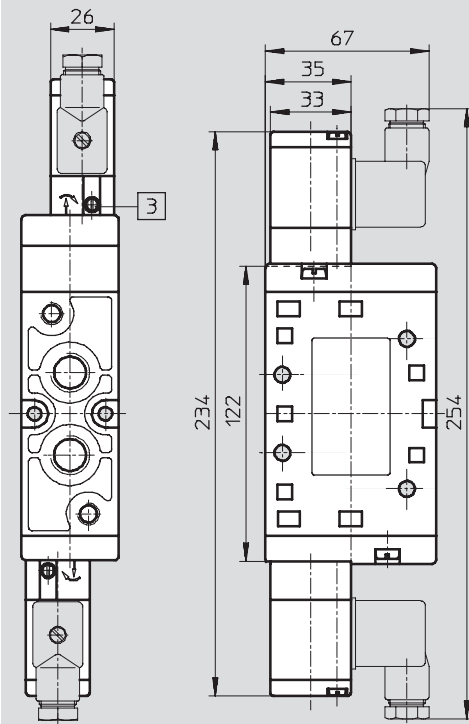
Abmessungen – Pneumatischer Anschluss G $\frac{3}{8}$

Download CAD-Daten → www.festo.com/de/engineering

Grundventil



Einbaumaße mit V-Magnetspule, Rückstellart mechanisch oder pneumatisch



3 Handhilfsbetätigung um 180° umsetzbar

Magnetventile JMVH-B, Tiger 2000

FESTO

Datenblatt – 5/2-Wegeventile, Magnet-Impulsventile


Bestellangaben					
Schalt-symbol	Magnetspule	Spannung	Pneumatischer Anschluss	Teile-Nr.	Typ
	mit V-Magnetspule Steuerluftversorgung intern	24 V DC	G $\frac{1}{8}$	30 475	JMVH-5-$\frac{1}{8}$-B
			G $\frac{1}{4}$	19 136	JMVH-5-$\frac{1}{4}$-B
			G $\frac{3}{8}$	14 948	JMVH-5-$\frac{3}{8}$-B
	mit V-Magnetspule Steuerluftversorgung extern	24 V DC	G $\frac{1}{8}$	30 476	JMVH-5-$\frac{1}{8}$-S-B
			G $\frac{1}{4}$	19 137	JMVH-5-$\frac{1}{4}$-S-B
			G $\frac{3}{8}$	15 343	JMVH-5-$\frac{3}{8}$-S-B

Bestellangaben – Verschleißteilsätze		
Pneumatischer Anschluss	Teile-Nr.	Typ
G $\frac{1}{8}$	115 590	JMVH-5-$\frac{1}{8}$-B-(SB)
G $\frac{1}{4}$	115 589	JMVH-5-$\frac{1}{4}$-B-(SB)

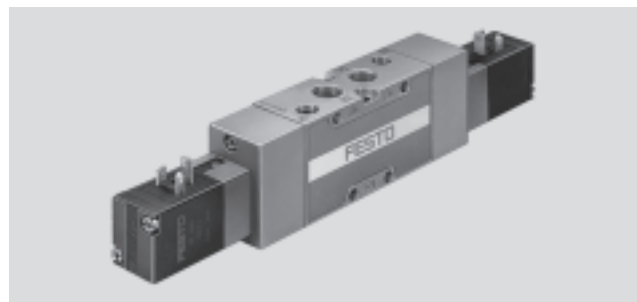
Magnetventile MVH-B, Tiger 2000

Datenblatt – 5/3-Wegeventile

FESTO

-  - Durchfluss
1 000 ... 2 600 l/min

-  - Spannung
24 V DC



Allgemeine Technische Daten				
Pneumatischer Anschluss		G $\frac{1}{8}$	G $\frac{1}{4}$	G $\frac{3}{8}$
Ventilfunktion		5/3, monostabil		
Konstruktiver Aufbau		Kolben-Schieber		
Dichtprinzip		weich		
Betätigungsart		elektrisch		
Rückstellart		mechanische Feder		
Steuerart		vorgesteuert		
Steuerluftversorgung		intern oder extern		
Strömungsrichtung		nicht reversibel		
Abluftfunktion		drosselbar		
Handhilfsbetätigung		rückstellend, rastend, verdeckt		
Befestigungsart		mit Durchgangsbohrung		
Einbaulage		beliebig		
Nennweite [mm]		5	7	12
Normalnenndurchfluss	geschlossen [l/min]	1 000	1 600	2 000
	entlüftet [l/min]			
	belüftet [l/min]			
Rastermaß [mm]		27	33	41
Produktgewicht [g]		575	660	1 000

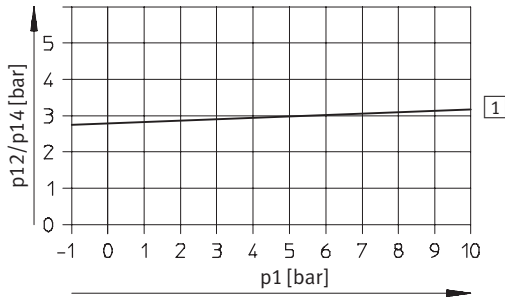
Betriebs- und Umweltbedingungen				
Pneumatischer Anschluss		G $\frac{1}{8}$	G $\frac{1}{4}$	G $\frac{3}{8}$
Betriebsmedium		gefilterte Druckluft, geölt oder ungeölt Vakuum		
Betriebsdruck	Steuerluftversorgung intern [bar]	3 ... 10	3 ... 10	3 ... 10
	Steuerluftversorgung extern [bar]	-0,9 ... +10	-0,9 ... +10	-0,9 ... +10
Steuerdruck [bar]		3 ... 10	3 ... 10	3 ... 10
Umgebungstemperatur [°C]		-5 ... +50		
Mediumstemperatur [°C]		-5 ... +50		

Magnetventile MVH-B, Tiger 2000

Datenblatt – 5/3-Wegeventile

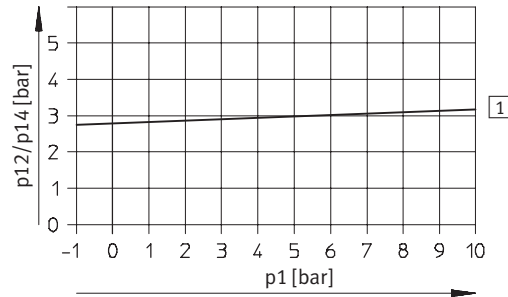
Minimaler Steuerdruck p_{12}/p_{14} in Abhängigkeit vom Betriebsdruck p_1 (Steuerluftversorgung extern)

MVH-5/3...- $\frac{1}{8}$ -S-B



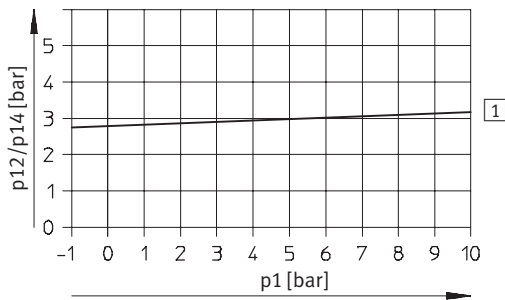
1 Ein

MVH-5/3...- $\frac{1}{4}$ -S-B



1 Ein

MVH-5/3...- $\frac{3}{8}$ -S-B



1 Ein

Ventilschaltzeiten [ms]

Pneumatischer Anschluss	G $\frac{1}{8}$		G $\frac{1}{4}$		G $\frac{3}{8}$	
	Ein	Aus	Ein	Aus	Ein	Aus
geschlossen	18	20	20	22	24	80
entlüftet	20	20	24	36	36	85
belüftet	24	24	34	30	30	82

Magnetventile MVH-B, Tiger 2000

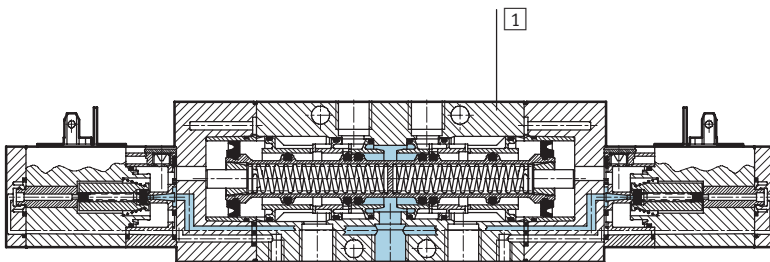
Datenblatt – 5/3-Wegeventile

FESTO

Elektrische Daten			
V-Magnetspule			
Elektrischer Anschluss		nach DIN EN 175301-803 Form B	
Betriebsspannung	Gleichspannung	[V DC]	24
Spulenkennwerte	Gleichspannung	[W]	2,5
Schutzart nach EN 60 529		IP65 (in Verbindung mit Steckdose)	

Werkstoffe

Funktionschnitt



1	Gehäuse	Aluminium-Druckguss, Kunststoff
–	Dichtungen	Nitrilkautschuk

Magnetventile MVH-B, Tiger 2000

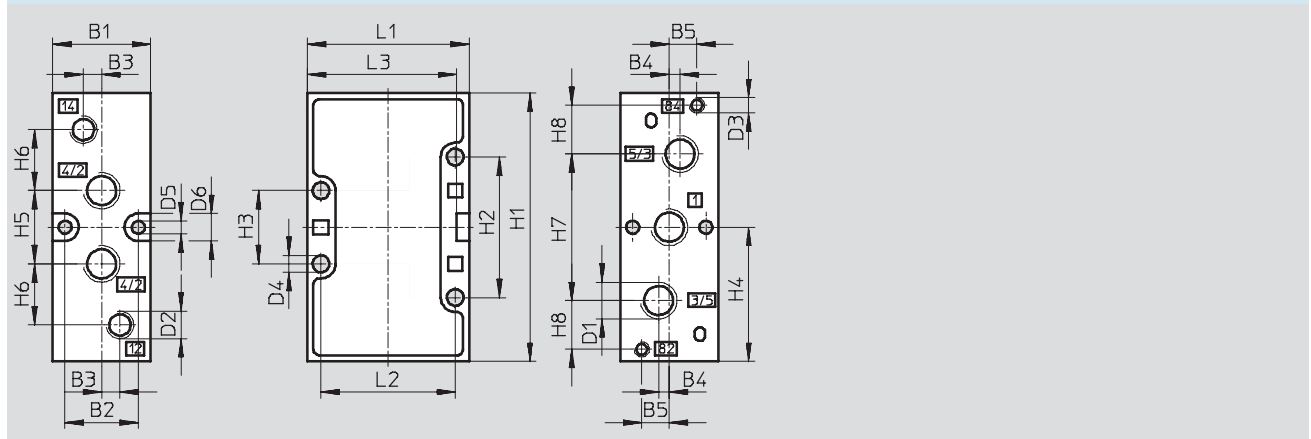
Datenblatt – 5/3-Wegeventile

FESTO

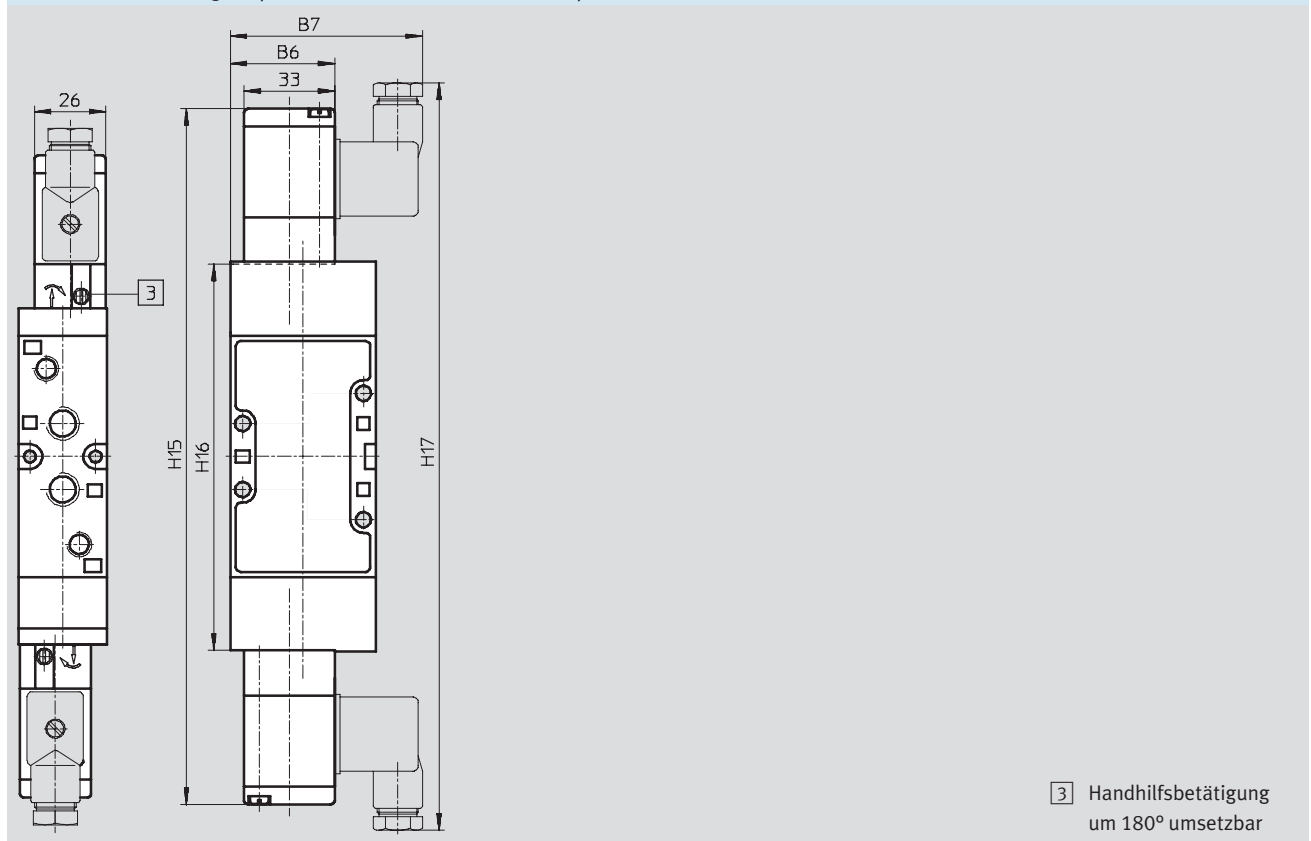
Abmessungen – Pneumatischer Anschluss G $\frac{1}{8}$, G $\frac{1}{4}$

Download CAD-Daten → www.festo.com

Grundventil



Einbaumaße mit V-Magnetspule, Rückstellart mechanisch oder pneumatisch



3 Handhilfsbetätigung um 180° umsetzbar

Pneumatischer Anschluss	B1	B2	B3	B4	B5	B6	B7	D1	D2	D3	D4	D5	D6	H1
G $\frac{1}{8}$	26	19,5	5	3,5	8	36,8	67	G $\frac{1}{8}$	G $\frac{1}{8}$	M5	4,5	4,3	9	77
G $\frac{1}{4}$	32	24	6	3,5	9	38	70	G $\frac{1}{4}$	G $\frac{1}{8}$	M5	5,5	4,3	9	88

Pneumatischer Anschluss	H2	H3	H4	H5	H6	H7	H8	H15	H16	H17	L1	L2	L3
G $\frac{1}{8}$	41	21	38,5	22	19	42	12	242	129	262	47	40	43
G $\frac{1}{4}$	46	24	44	24	20	48	16	255	141,5	275	53	44	49

Magnetventile MVH-B, Tiger 2000

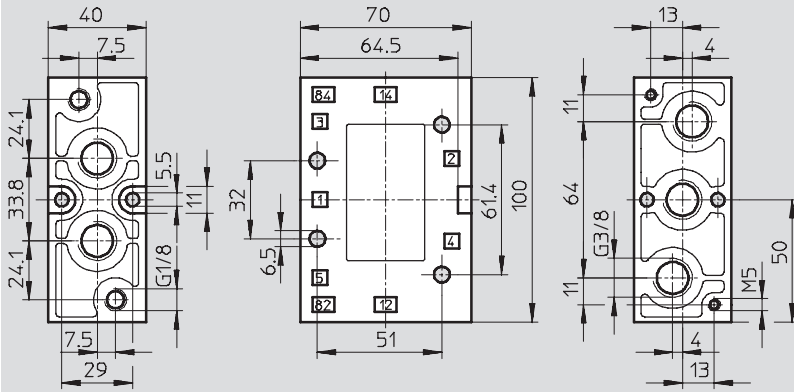
Datenblatt – 5/3-Wegeventile

FESTO

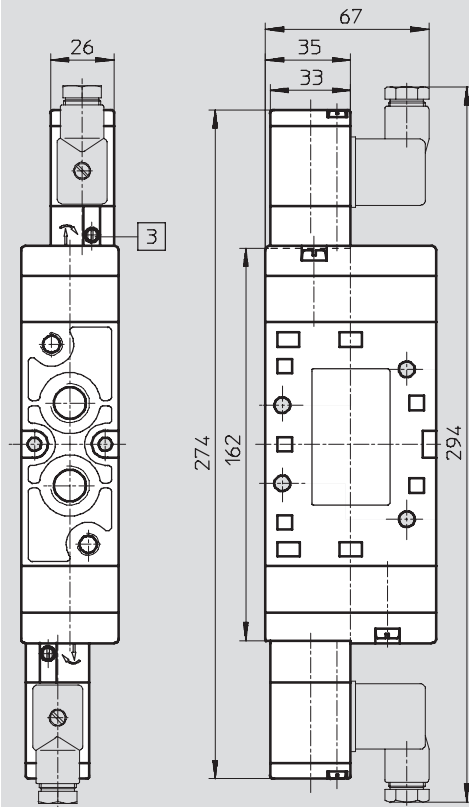
Abmessungen – Pneumatischer Anschluss G $\frac{3}{8}$

Download CAD-Daten → www.festo.com/de/engineering

Grundventil



Einbaumaße mit V-Magnetspule, Rückstellart mechanisch oder pneumatisch



3 Handhilfsbetätigung um 180° umsetzbar

Magnetventile MVH-B, Tiger 2000

Datenblatt – 5/3-Wegeventile

FESTO

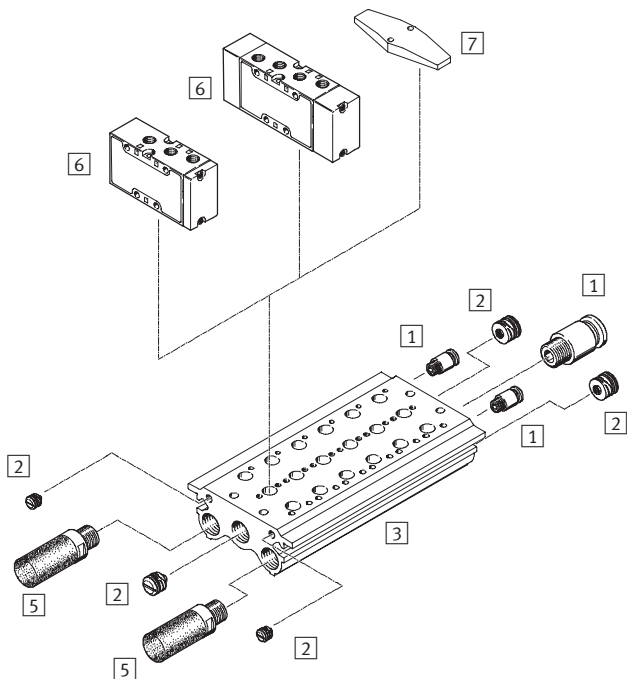
Bestellangaben				
Schalt-symbol	Beschreibung	Spannung	Pneumatischer Anschluss	Teile-Nr. Typ
	mit V-Magnetspule Grundstellung geschlossen Steuerluftversorgung intern	24 V DC	G $\frac{1}{8}$	30 477 MVH-5/3G-$\frac{1}{8}$-B
			G $\frac{1}{4}$	19 138 MVH-5/3G-$\frac{1}{4}$-B
			G $\frac{3}{8}$	14 944 MVH-5/3G-$\frac{3}{8}$-B
	mit V-Magnetspule Grundstellung geschlossen Steuerluftversorgung extern	24 V DC	G $\frac{1}{8}$	30 997 MVH-5/3G-$\frac{1}{8}$-S-B
			G $\frac{1}{4}$	31 004 MVH-5/3G-$\frac{1}{4}$-S-B
			G $\frac{3}{8}$	15 346 MVH-5/3G-$\frac{3}{8}$-S-B
	mit V-Magnetspule Grundstellung entlüftet Steuerluftversorgung intern	24 V DC	G $\frac{1}{8}$	30 478 MVH-5/3E-$\frac{1}{8}$-B
			G $\frac{1}{4}$	19 139 MVH-5/3E-$\frac{1}{4}$-B
			G $\frac{3}{8}$	14 943 MVH-5/3E-$\frac{3}{8}$-B
	mit V-Magnetspule Grundstellung entlüftet Steuerluftversorgung extern	24 V DC	G $\frac{1}{8}$	30 998 MVH-5/3E-$\frac{1}{8}$-S-B
			G $\frac{1}{4}$	31 005 MVH-5/3E-$\frac{1}{4}$-S-B
			G $\frac{3}{8}$	15 344 MVH-5/3E-$\frac{3}{8}$-S-B
	mit V-Magnetspule Grundstellung belüftet Steuerluftversorgung intern	24 V DC	G $\frac{1}{8}$	30 480 MVH-5/3B-$\frac{1}{8}$-B
			G $\frac{1}{4}$	19 140 MVH-5/3B-$\frac{1}{4}$-B
			G $\frac{3}{8}$	19 699 MVH-5/3B-$\frac{3}{8}$-B
	mit V-Magnetspule Grundstellung belüftet Steuerluftversorgung extern	24 V DC	G $\frac{1}{8}$	30 999 MVH-5/3B-$\frac{1}{8}$-S-B
			G $\frac{1}{4}$	31 006 MVH-5/3B-$\frac{1}{4}$-S-B
			G $\frac{3}{8}$	15 348 MVH-5/3B-$\frac{3}{8}$-S-B

Pneumatikventile, Tiger 2000

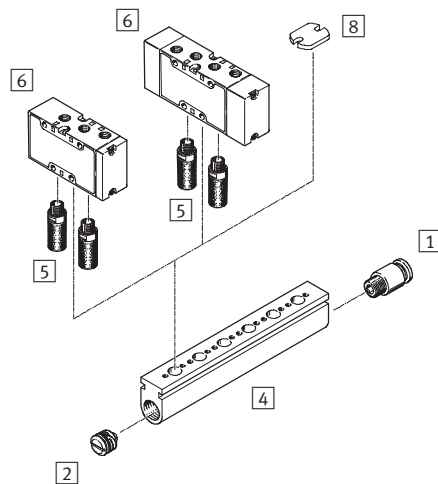
Peripherieübersicht

FESTO

Montage auf Anschlussblock



Montage auf Anschlussleiste

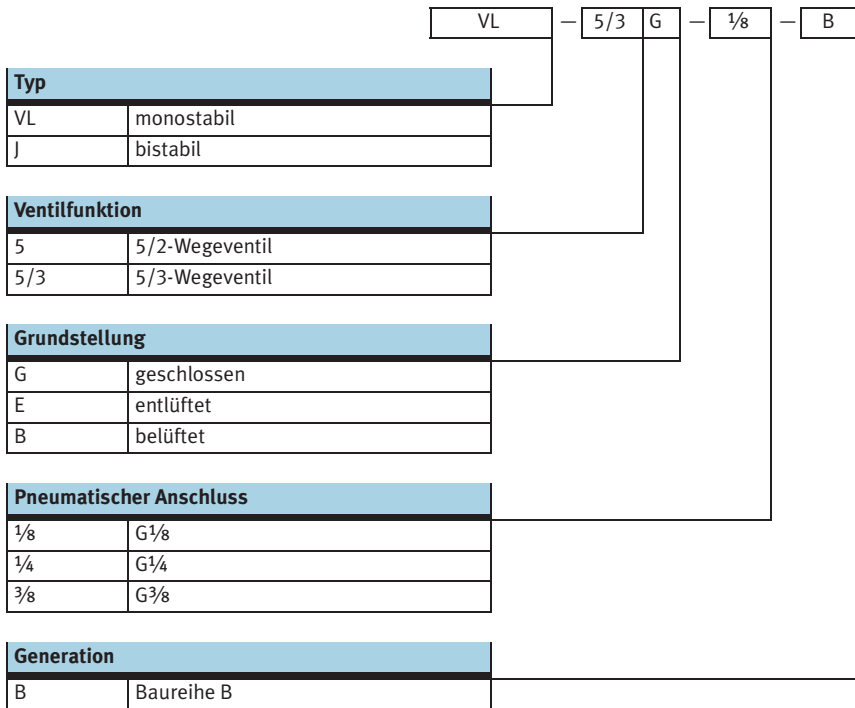


Zubehör	Kurzbeschreibung	→ Seite/Internet
1 Steckverschraubung QS	zum Anschluss von außertolerierten Druckluftschläuchen	quick star
2 Verschlussstopfen PRSV		64
3 Anschlussblock PRS		62
4 Anschlussleiste PAL		60
5 Schalldämpfer	zur Montage in Entlüftungsanschlüssen	u
6 Pneumatikventil VL, J		5
7 Abdeckplatte PRSB	zum Abdecken von Leerplätzen	64
8 Abdeckplatte PALB	zum Abdecken von Leerplätzen	64

Pneumatikventile, Tiger 2000

Typenschlüssel


FESTO



Pneumatikventile VL, Tiger 2000

Datenblatt – 5/2-Wegeventile

FESTO

-  - Durchfluss
750 ... 2 000 l/min

Verschleißteilsätze
→ 52



Allgemeine Technische Daten				
Pneumatischer Anschluss	G $\frac{1}{8}$		G $\frac{1}{4}$	G $\frac{3}{8}$
Ventilfunktion	5/2, monostabil			
Konstruktiver Aufbau	Teller-Sitz			Kolben-Schieber
Dichtprinzip	weich			
Betätigungsart	pneumatisch			
Rückstellart	mechanische Feder			
Steuerart	direkt			
Strömungsrichtung	nicht reversibel			reversibel
Ablufffunktion	drosselbar			
Handhilfsbetätigung	keine			
Befestigungsart	mit Durchgangsbohrung			
Einbaulage	beliebig			
Nennweite	[mm]	5	7	12
Normalnenndurchfluss	[l/min]	750	1 300	2 000
Rastermaß	[mm]	27	33	41
Produktgewicht	[g]	170	240	570

Betriebs- und Umweltbedingungen				
Pneumatischer Anschluss	G $\frac{1}{8}$		G $\frac{1}{4}$	G $\frac{1}{4}$
Betriebsmedium	gefilterte Druckluft, geölt oder ungeölt Vakuum			
Betriebsdruck	[bar]	0 ... 10	0 ... 10	-0,9 ... +10
Steuerdruck	[bar]	1,5 ... 10	1,5 ... 10	2 ... 10
Umgebungstemperatur	[°C]	-10 ... +60		
Mediumtemperatur	[°C]	-10 ... +60		

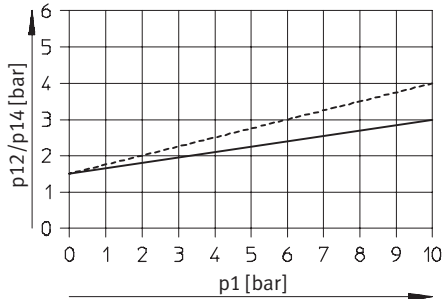
Pneumatikventile VL, Tiger 2000

Datenblatt – 5/2-Wegeventile

FESTO

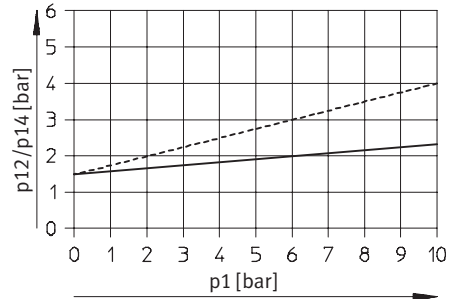
Minimaler Steuerdruck p12, p14 in Abhängigkeit vom Betriebsdruck p1

VL-5-1/8-B



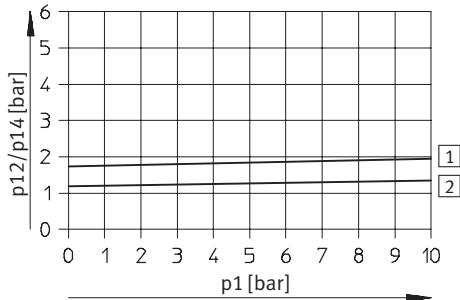
----- Entlüftung gedrosselt
 ————— Entlüftung ungedrosselt

VL-5-1/4-B



----- Entlüftung gedrosselt
 ————— Entlüftung ungedrosselt

VL-5-3/8-B



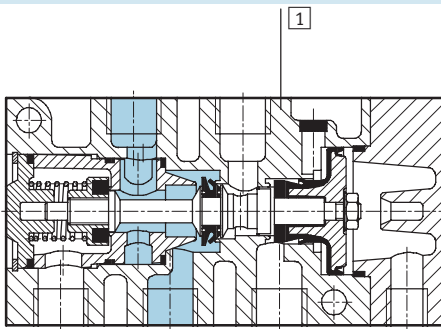
1 Ein
 2 Aus

Ventilschaltzeiten [ms]

Pneumatischer Anschluss	G1/8	G1/4	G3/8
Ein	2	2	4
Aus	10	12	16

Werkstoffe

Funktionsschnitt



1	Gehäuse	Aluminium-Druckguss
-	Dichtungen	Nitrilkautschuk

Pneumatikventile VL, Tiger 2000

Datenblatt – 5/2-Wegeventile

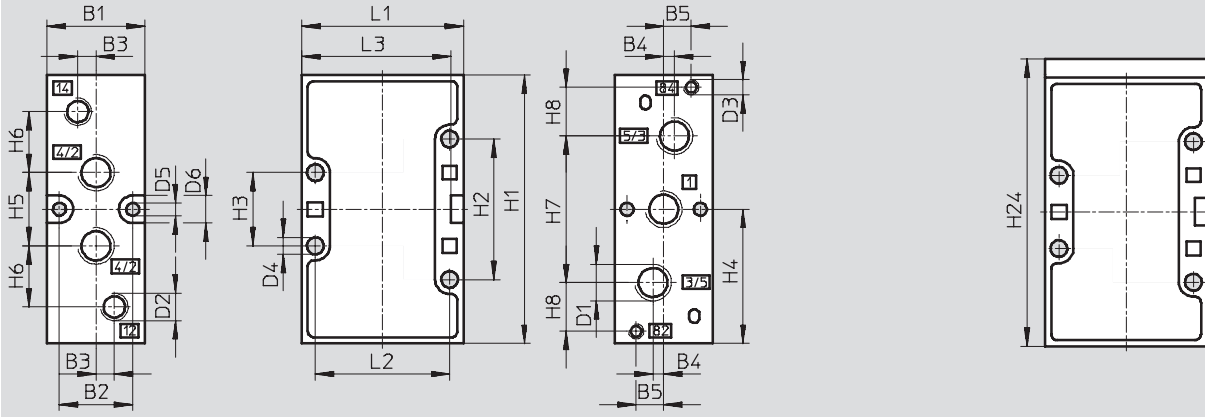


Abmessungen – Pneumatischer Anschluss G $\frac{1}{8}$, G $\frac{1}{4}$

Download CAD-Daten → www.festo.com

Grundventil

VL-5-...-B



Pneumatischer Anschluss	B1	B2	B3	B4	B5	D1	D2	D3	D4	D5	D6	H1
G $\frac{1}{8}$	26	19,5	5	3,5	8	G $\frac{1}{8}$	G $\frac{1}{8}$	M5	4,5	4,3	9	77
G $\frac{1}{4}$	32	24	6	3,5	9	G $\frac{1}{4}$	G $\frac{1}{8}$	M5	5,5	4,3	9	88

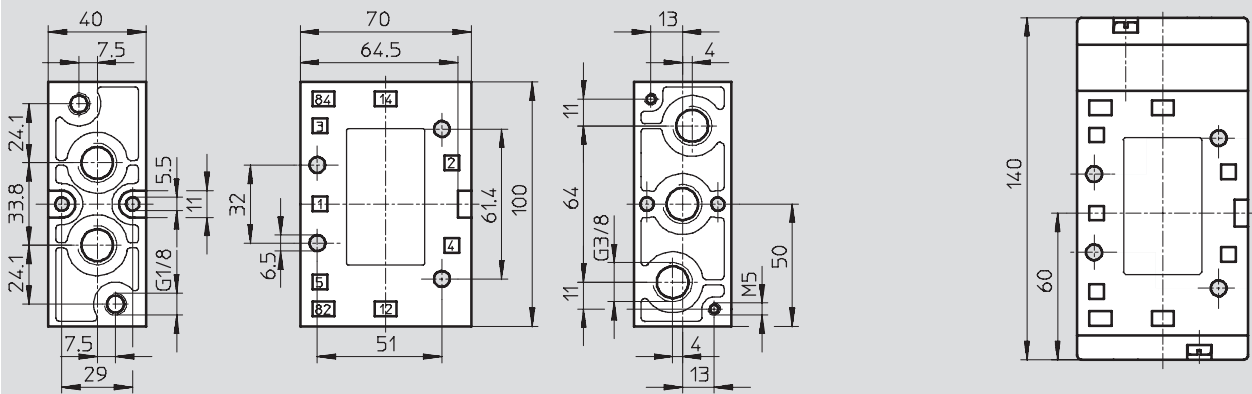
Pneumatischer Anschluss	H2	H3	H4	H5	H6	H7	H8	H24	L1	L2	L3
G $\frac{1}{8}$	41	21	38,5	22	19	42	12	83	47	40	43
G $\frac{1}{4}$	46	24	44	24	20	48	16	94	53	44	49

Abmessungen – Pneumatischer Anschluss G $\frac{3}{8}$

Download CAD-Daten → www.festo.com/de/engineering

Grundventil

VL-5- $\frac{3}{8}$ -B



Pneumatikventile VL, Tiger 2000

FESTO

Datenblatt – 5/2-Wegeventile


Bestellangaben			
Schaltsymbol	Beschreibung	Pneumatischer Anschluss	Teile-Nr. Typ
	Rückstellart mechanisch	G1/8	31 000 VL-5-1/8-B
		G1/4	14 294 VL-5-1/4-B
		G3/8	14 952 VL-5-3/8-B

Bestellangaben – Verschleißteilsätze	
Pneumatischer Anschluss	Teile-Nr. Typ
G1/8	125 710 VL-5-1/8-B
G1/4	115 580 VL-5-1/4-B

Pneumatikventile J, Tiger 2000

Datenblatt – 5/2-Wegeventile, Impulsventile

FESTO

-  - Durchfluss
800 ... 2 000 l/min



Allgemeine Technische Daten			
Pneumatischer Anschluss	G $\frac{1}{8}$	G $\frac{1}{4}$	G $\frac{3}{8}$
Ventilfunktion	5/2, bistabil		
Konstruktiver Aufbau	Kolben-Schieber		
Dichtprinzip	weich		
Betätigungsart	pneumatisch		
Steuerart	direkt		
Strömungsrichtung	reversibel		
Ablufffunktion	drosselbar		
Handhilfsbetätigung	keine		
Befestigungsart	mit Durchgangsbohrung		
Einbaulage	beliebig		
Nennweite [mm]	8	10	12
Normalnenndurchfluss [l/min]	800	1 600	2 000
Rastermaß [mm]	27	33	41
Produktgewicht [g]	320	375	550

Betriebs- und Umweltbedingungen			
Pneumatischer Anschluss	G $\frac{1}{8}$	G $\frac{1}{4}$	G $\frac{1}{4}$
Betriebsmedium	gefilterte Druckluft, geölt oder ungeölt Vakuum		
Betriebsdruck [bar]	-0,9 ... +10	-0,9 ... +10	-0,9 ... +10
Steuerdruck [bar]	3 ... 10	3 ... 10	3 ... 10
Umgebungstemperatur [°C]	-10 ... +60		
Mediumtemperatur [°C]	-10 ... +60		

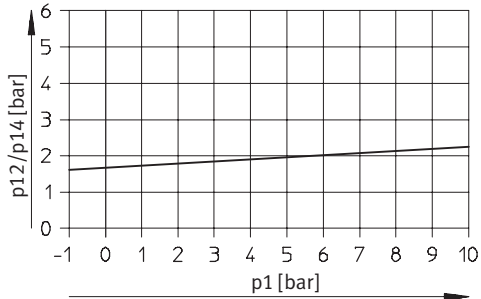
Pneumatikventile J, Tiger 2000

Datenblatt – 5/2-Wegeventile, Impulsventile

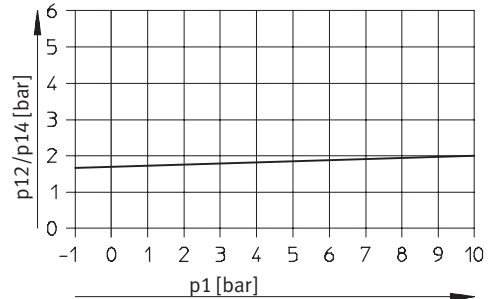
FESTO

Minimaler Steuerdruck p_{12}/p_{14} in Abhängigkeit vom Betriebsdruck p_1

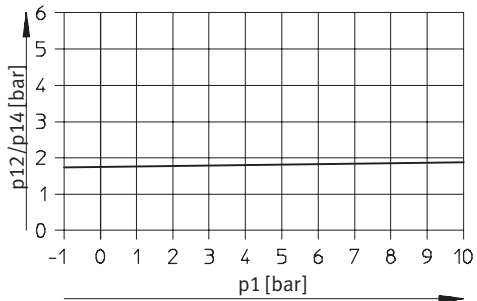
J-5- $\frac{1}{8}$ -B



J-5- $\frac{1}{4}$ -B



J-5- $\frac{3}{8}$ -B

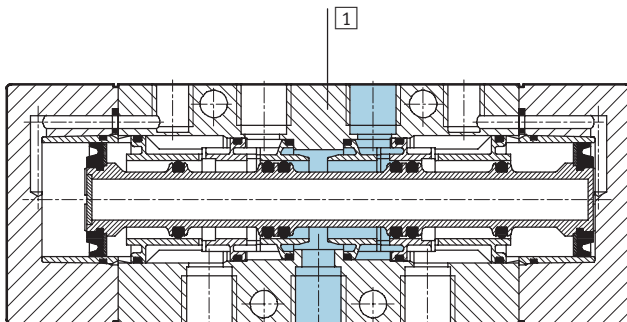


Ventilschaltzeiten [ms]

Pneumatischer Anschluss	G $\frac{1}{8}$	G $\frac{1}{4}$	G $\frac{3}{8}$
Um	3	3	3

Werkstoffe

Funktionsschnitt



1	Gehäuse	Aluminium-Druckguss
-	Dichtungen	Nitrilkautschuk

Pneumatikventile J, Tiger 2000

Datenblatt – 5/2-Wegeventile, Impulsventile

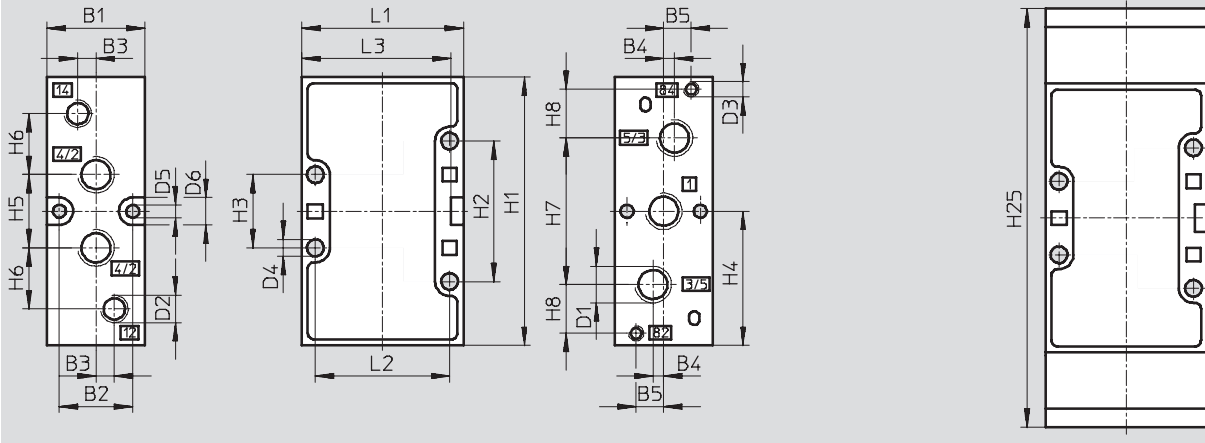
FESTO

Abmessungen – Pneumatischer Anschluss G $\frac{1}{8}$, G $\frac{1}{4}$

Download CAD-Daten → www.festo.com

Grundventil

J-5-...-B



Pneumatischer Anschluss	B1	B2	B3	B4	B5	D1	D2	D3	D4	D5	D6	H1
G $\frac{1}{8}$	26	19,5	5	3,5	8	G $\frac{1}{8}$	G $\frac{1}{8}$	M5	4,5	4,3	9	77
G $\frac{1}{4}$	32	24	6	3,5	9	G $\frac{1}{4}$	G $\frac{1}{8}$	M5	5,5	4,3	9	88

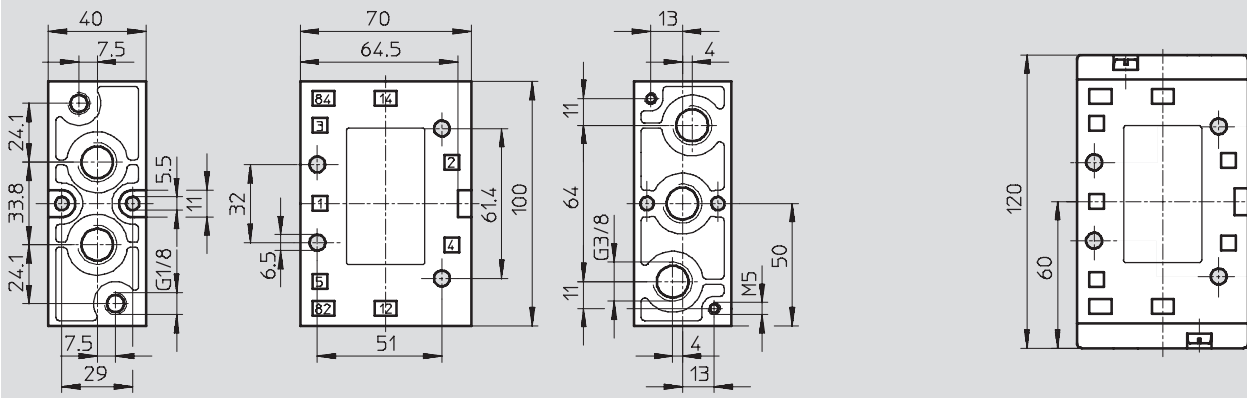
Pneumatischer Anschluss	H2	H3	H4	H5	H6	H7	H8	H25	L1	L2	L3
G $\frac{1}{8}$	41	21	38,5	22	19	42	12	124	47	40	43
G $\frac{1}{4}$	46	24	44	24	20	48	16	137	53	44	49

Abmessungen Pneumatischer Anschluss G $\frac{3}{8}$

Download CAD-Daten → www.festo.com/de/engineering

Grundventil

J-5-3/8-B




Bestellangaben

Schaltensymbol	Pneumatischer Anschluss	Teile-Nr.	Typ
	G $\frac{1}{8}$	30 988	J-5-1/8-B
	G $\frac{1}{4}$	14 295	J-5-1/4-B
	G $\frac{3}{8}$	14 953	J-5-3/8-B

Pneumatikventile VL, Tiger 2000

Datenblatt – 5/3-Wegeventile

FESTO

-  - Durchfluss
800 ... 2 000 l/min



Allgemeine Technische Daten			
Pneumatischer Anschluss	G $\frac{1}{8}$	G $\frac{1}{4}$	G $\frac{3}{8}$
Ventilfunktion	5/3, monostabil		
Konstruktiver Aufbau	Kolben-Schieber		
Dichtprinzip	weich		
Betätigungsart	pneumatisch		
Rückstellart	mechanische Feder		
Steuerart	direkt		
Strömungsrichtung	reversibel		
Abluftfunktion	drosselbar		
Handhilfsbetätigung	keine		
Befestigungsart	mit Durchgangsbohrung		
Einbaulage	beliebig		
Nennweite [mm]	8	10	12
Normalnenndurchfluss [l/min]	800	1 600	2 000
Rastermaß [mm]	27	33	41
Produktgewicht [g]	320	375	680

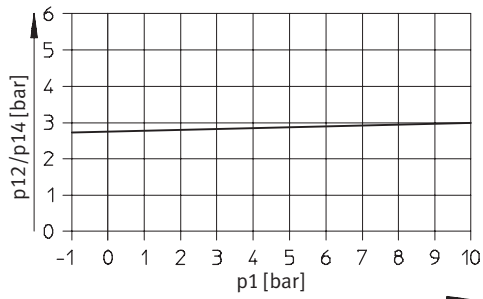
Betriebs- und Umweltbedingungen			
Pneumatischer Anschluss	G $\frac{1}{8}$	G $\frac{1}{4}$	G $\frac{3}{8}$
Betriebsmedium	gefilterte Druckluft, geölt oder ungeölt Vakuum		
Betriebsdruck [bar]	-0,9 ... +10	-0,9 ... +10	-0,9 ... +10
Steuerdruck [bar]	3 ... 10	3 ... 10	3 ... 10
Umgebungstemperatur [°C]	-10 ... +60		
Mediumtemperatur [°C]	-10 ... +60		

Pneumatikventile VL, Tiger 2000

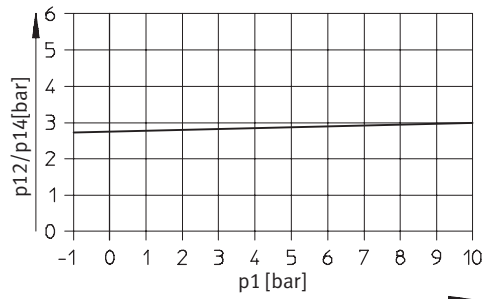
Datenblatt – 5/3-Wegeventile

Minimaler Steuerdruck p_{12}/p_{14} in Abhängigkeit vom Betriebsdruck p_1

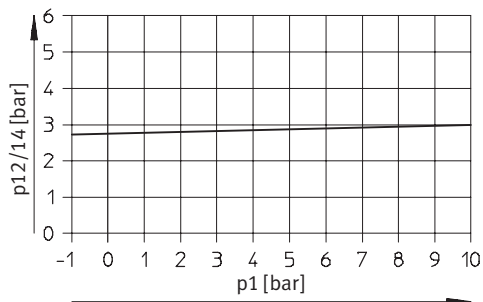
VL-5/3...- $\frac{1}{8}$ -B



VL-5/3...- $\frac{1}{4}$ -B



VL-5/3...- $\frac{3}{8}$ -B

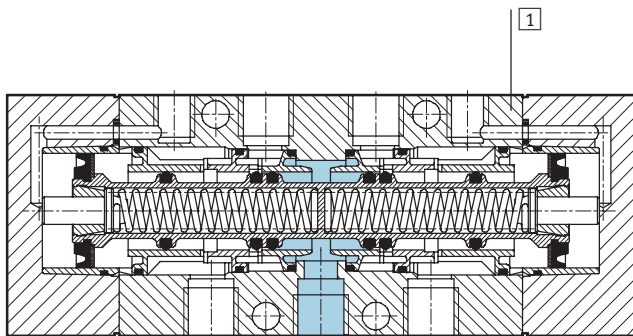


Ventilschaltzeiten [ms]

Pneumatischer Anschluss	G $\frac{1}{8}$	G $\frac{1}{4}$	G $\frac{3}{8}$
Ein	5	6	7
Aus	14	26	28

Werkstoffe

Funktionsschnitt



1	Gehäuse	Aluminium-Druckguss
-	Dichtungen	Nitrilkautschuk

Pneumatikventile VL, Tiger 2000

Datenblatt – 5/3-Wegeventile

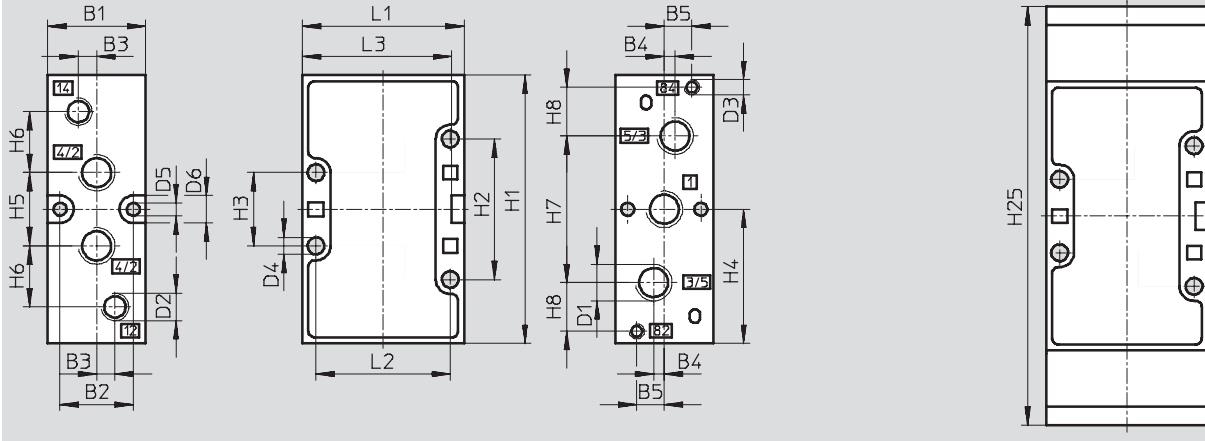
FESTO

Abmessungen – Pneumatischer Anschluss G $\frac{1}{8}$, G $\frac{1}{4}$

Download CAD-Daten → www.festo.com

Grundventil

VL-5/3...-B



Pneumatischer Anschluss	B1	B2	B3	B4	B5	D1	D2	D3	D4	D5	D6	H1
G $\frac{1}{8}$	26	19,5	5	3,5	8	G $\frac{1}{8}$	G $\frac{1}{8}$	M5	4,5	4,3	9	77
G $\frac{1}{4}$	32	24	6	3,5	9	G $\frac{1}{4}$	G $\frac{1}{8}$	M5	5,5	4,3	9	88

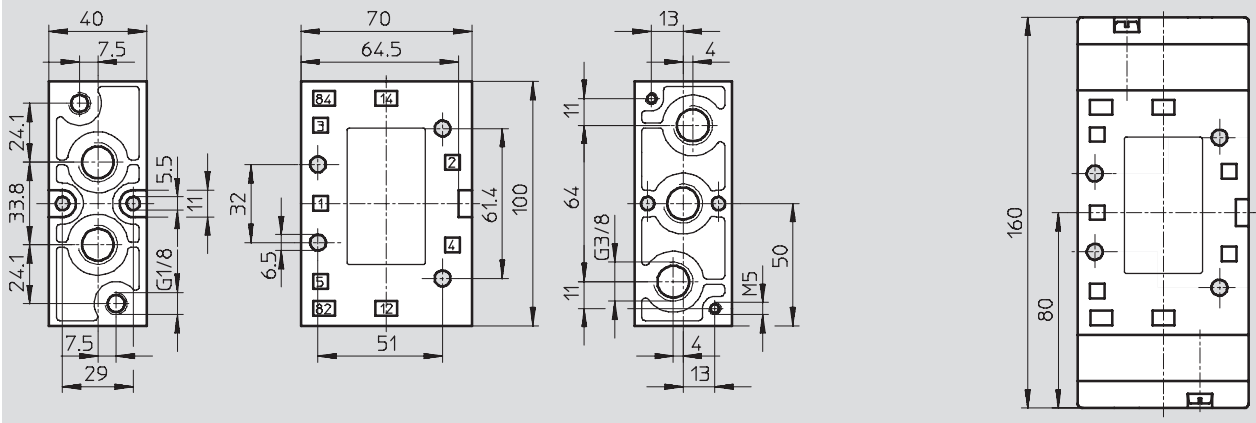
Pneumatischer Anschluss	H2	H3	H4	H5	H6	H7	H8	H25	L1	L2	L3
G $\frac{1}{8}$	41	21	38,5	22	19	42	12	124	47	40	43
G $\frac{1}{4}$	46	24	44	24	20	48	16	137	53	44	49

Abmessungen – Pneumatischer Anschluss G $\frac{3}{8}$

Download CAD-Daten → www.festo.com/de/engineering

Grundventil

VL-5/3... $\frac{3}{8}$ -B



Pneumatikventile VL, Tiger 2000

Datenblatt – 5/3-Wegeventile

Bestellangaben			
Schalt-symbol	Beschreibung	Pneumatischer Anschluss	Teile-Nr. Typ
	Grundstellung geschlossen	G $\frac{1}{8}$	30 990 VL-5/3G- $\frac{1}{8}$ -B
		G $\frac{1}{4}$	14 298 VL-5/3G- $\frac{1}{4}$ -B
		G $\frac{3}{8}$	14 950 VL-5/3G- $\frac{3}{8}$ -B
	Grundstellung entlüftet	G $\frac{1}{8}$	31 309 VL-5/3E- $\frac{1}{8}$ -B
		G $\frac{1}{4}$	14 297 VL-5/3E- $\frac{1}{4}$ -B
		G $\frac{3}{8}$	14 949 VL-5/3E- $\frac{3}{8}$ -B
	Grundstellung belüftet	G $\frac{1}{8}$	31 310 VL-5/3B- $\frac{1}{8}$ -B
		G $\frac{1}{4}$	14 298 VL-5/3B- $\frac{1}{4}$ -B
		G $\frac{3}{8}$	14 951 VL-5/3B- $\frac{3}{8}$ -B

Magnet-/Pneumatikventile, Tiger 2000

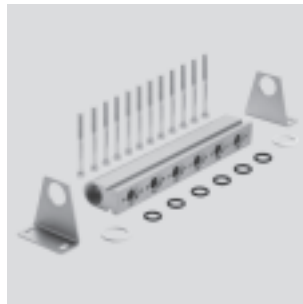
Zubehör



Anschlussleiste PAL-...-B

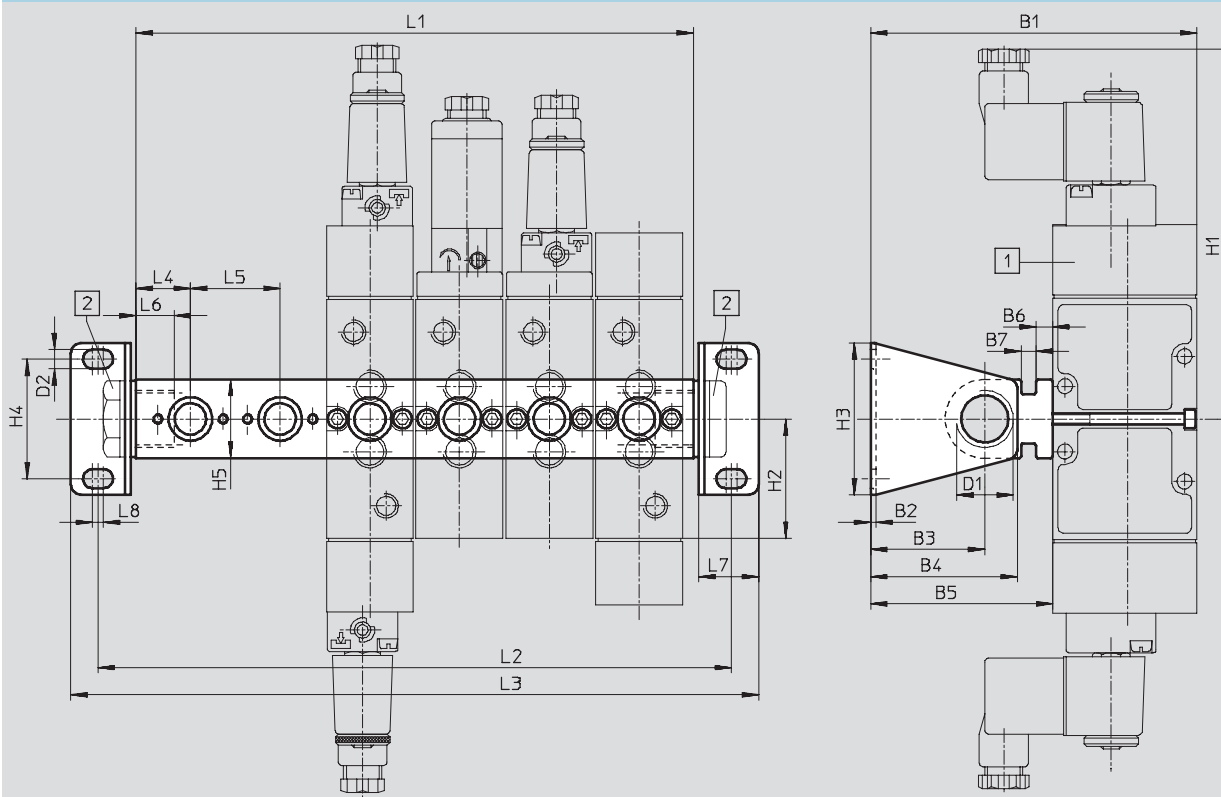
Werkstoff:

Aluminium, eloxiert



Abmessungen

Download CAD-Daten → www.festo.com/de/engineering



1 Die Deckel aller Ventile können um 180° umgesetzt werden

2 Blindstopfen und Reduzier-nippel sind nicht im Lieferumfang enthalten
→ Internet: komponenten für leitungsverbindungen

Typ	B1	B2	B3	B4	B5	B6	B7	D1	D2	H1	H2	H3	H4	L4	L5	L6	L7	L8
PAL-1/8-...	104	2	33,5	44,5	57	5	5,5	G3/8	5,2	130	38,5	44	32	18	27	12	20	4
PAL-1/4-...	120	2	42	54	67	6,1	5,5	G1/2	7	136	44	56	44	20	33	14	22	4
PAL-3/8-...	176	3	75	93	106	4	14	G3/4	9	147	50	80	60	25	41	17	30	5

Magnet-/Pneumatikventile, Tiger 2000

FESTO

Zubehör

Abmessungen und Bestellangaben						
Anzahl Ventilanschlüsse	L1	L2	L3	Gewicht [g]	Teile-Nr.	Typ
Pneumatischer Anschluss G $\frac{1}{8}$						
2	63	89	107	150	30 552	PAL- $\frac{1}{8}$ -2-B
3	90	116	134	190	30 553	PAL- $\frac{1}{8}$ -3-B
4	117	143	161	230	30 554	PAL- $\frac{1}{8}$ -4-B
5	144	170	188	260	30 555	PAL- $\frac{1}{8}$ -5-B
6	171	197	215	290	30 556	PAL- $\frac{1}{8}$ -6-B
7	198	224	242	340	30 557	PAL- $\frac{1}{8}$ -7-B
8	225	251	269	370	30 558	PAL- $\frac{1}{8}$ -8-B
9	252	278	296	410	30 559	PAL- $\frac{1}{8}$ -9-B
10	279	305	323	450	30 560	PAL- $\frac{1}{8}$ -10-B
Pneumatischer Anschluss G $\frac{1}{4}$						
2	73	101	121	230	30 280	PAL- $\frac{1}{4}$ -2-B
3	106	134	154	290	30 281	PAL- $\frac{1}{4}$ -3-B
4	139	167	187	350	30 282	PAL- $\frac{1}{4}$ -4-B
5	172	200	220	420	30 283	PAL- $\frac{1}{4}$ -5-B
6	205	233	253	480	30 284	PAL- $\frac{1}{4}$ -6-B
7	238	266	286	540	30 285	PAL- $\frac{1}{4}$ -7-B
8	271	299	319	600	30 286	PAL- $\frac{1}{4}$ -8-B
9	304	322	352	660	30 287	PAL- $\frac{1}{4}$ -9-B
10	337	365	385	730	30 288	PAL- $\frac{1}{4}$ -10-B
Pneumatischer Anschluss G $\frac{3}{8}$						
2	91	127	155	510	30 692	PAL- $\frac{3}{8}$ -2-B
3	132	168	196	610	30 693	PAL- $\frac{3}{8}$ -3-B
4	173	209	237	720	30 694	PAL- $\frac{3}{8}$ -4-B
5	214	250	278	830	30 695	PAL- $\frac{3}{8}$ -5-B
6	255	291	319	960	30 696	PAL- $\frac{3}{8}$ -6-B
7	296	332	360	1 060	30 697	PAL- $\frac{3}{8}$ -7-B
8	337	373	401	1 160	30 698	PAL- $\frac{3}{8}$ -8-B
9	378	414	442	1 260	30 699	PAL- $\frac{3}{8}$ -9-B
10	419	455	483	1 360	30 680	PAL- $\frac{3}{8}$ -10-B

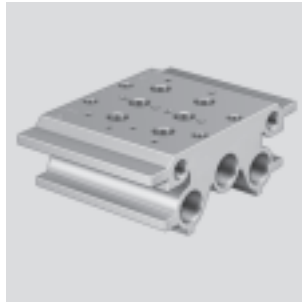
Magnet-/Pneumatikventile, Tiger 2000

Zubehör

FESTO

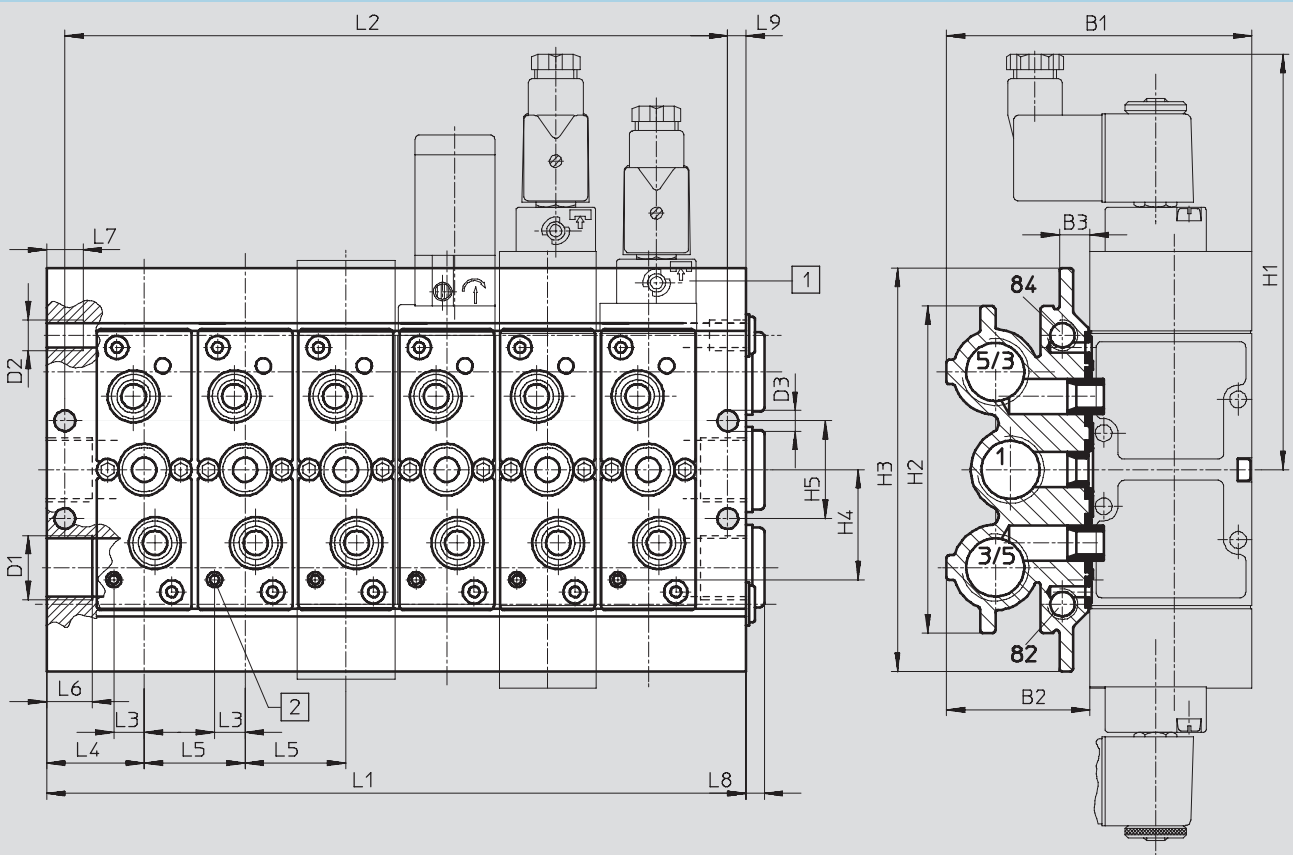
Anschlussblock PRS

Werkstoff:
Aluminium, eloxiert



Abmessungen

Download CAD-Daten → www.festo.com/de/engineering



- 1 Die Deckel aller Ventile können um 180° umgesetzt werden
- 2 Bohrung für Spannstift
DIN 7346 Ø 3 mm

Typ	B1	B2	B3	D1	D2	D3	H1	H2	H3	H4	H5	L3	L4	L5	L6	L7	L8	L9
PRS-1/8-...	93	45,5	11,2	G3/8	G1/8	6,8	130	95	120	27	27,5	9,4	25,5	27	14	8	5	6
PRS-1/4-...	100	47	10	G1/2	G1/8	6,8	136	107	132	36	32	10	32	33	15	12	6	9
PRS-3/8-...	131	60,5	12,5	G3/4	G1/8	9	147	128	153	44	44	15,2	36,5	41	16	12	6	7,5

Magnet-/Pneumatikventile, Tiger 2000

Zubehör

Abmessungen und Bestellangaben					
Anzahl Ventilanschlüsse	L1	L2	Gewicht [g]	Teile-Nr.	Typ
Pneumatischer Anschluss G$\frac{1}{8}$					
2	78	66	700	30 542	PRS- $\frac{1}{8}$ -2-BB
3	105	93	920	30 543	PRS- $\frac{1}{8}$ -3-BB
4	132	120	1 150	30 544	PRS- $\frac{1}{8}$ -4-BB
5	159	147	1 320	30 545	PRS- $\frac{1}{8}$ -5-BB
6	186	174	1 520	30 546	PRS- $\frac{1}{8}$ -6-BB
7	213	201	1 750	30 547	PRS- $\frac{1}{8}$ -7-BB
8	240	228	2 010	30 548	PRS- $\frac{1}{8}$ -8-BB
9	267	255	2 200	30 549	PRS- $\frac{1}{8}$ -9-BB
10	294	282	2 400	30 550	PRS- $\frac{1}{8}$ -10-BB
Pneumatischer Anschluss G$\frac{1}{4}$					
2	97	85	1 050	15 861	PRS- $\frac{1}{4}$ -2-B
3	130	118	1 310	15 862	PRS- $\frac{1}{4}$ -3-B
4	163	151	1 610	15 863	PRS- $\frac{1}{4}$ -4-B
5	196	184	1 900	15 864	PRS- $\frac{1}{4}$ -5-B
6	229	217	2 200	15 865	PRS- $\frac{1}{4}$ -6-B
7	262	250	2 500	15 866	PRS- $\frac{1}{4}$ -7-B
8	259	283	2 800	15 867	PRS- $\frac{1}{4}$ -8-B
9	328	316	3 100	15 868	PRS- $\frac{1}{4}$ -9-B
10	361	349	3 360	30 289	PRS- $\frac{1}{4}$ -10-B
Pneumatischer Anschluss G$\frac{3}{8}$					
2	114	99	1 600	30 682	PRS- $\frac{3}{8}$ -2-B
3	155	140	2 100	30 683	PRS- $\frac{3}{8}$ -3-B
4	196	181	2 630	30 684	PRS- $\frac{3}{8}$ -4-B
5	237	222	3 100	30 685	PRS- $\frac{3}{8}$ -5-B
6	278	263	3 500	30 686	PRS- $\frac{3}{8}$ -6-B
8	360	345	4 620	30 688	PRS- $\frac{3}{8}$ -8-B
10	442	427	5 600	30 680	PRS- $\frac{3}{8}$ -10-B

Magnet-/Pneumatikventile, Tiger 2000

Zubehör

FESTO

Abdeckplatte für Leerplätze PRSB

Werkstoff:
Aluminium-Druckguss



Bestellangaben			
Pneumatischer Anschluss	Gewicht [g]	Teile-Nr.	Typ
G $\frac{1}{8}$	33	15 909	PRBS- $\frac{1}{8}$ -B
G $\frac{1}{4}$	40	30 666	PRSB- $\frac{1}{4}$ -B
G $\frac{3}{8}$	72	30 681	PRSB- $\frac{3}{8}$ -B

Abdeckplatte für Leerplätze PALB

Werkstoff:
Stahl



Bestellangaben			
Pneumatischer Anschluss	Gewicht [g]	Teile-Nr.	Typ
G $\frac{1}{8}$	14	30 903	PALB- $\frac{1}{8}$ -B
G $\frac{1}{4}$	22	30 904	PALB- $\frac{1}{4}$ -B
G $\frac{3}{8}$	32	30 905	PALB- $\frac{3}{8}$ -B

Verschlussstopfen PRSV zum bilden von Druckzonen

Werkstoff:
Stahl



Bestellangaben			
Pneumatischer Anschluss	Gewicht [g]	Teile-Nr.	Typ
G $\frac{1}{8}$	18	160 997	PRSV- $\frac{1}{8}$ -B
G $\frac{1}{4}$	27	160 996	PRSV- $\frac{1}{4}$ -B

Magnet-/Pneumatikventile, Tiger 2000

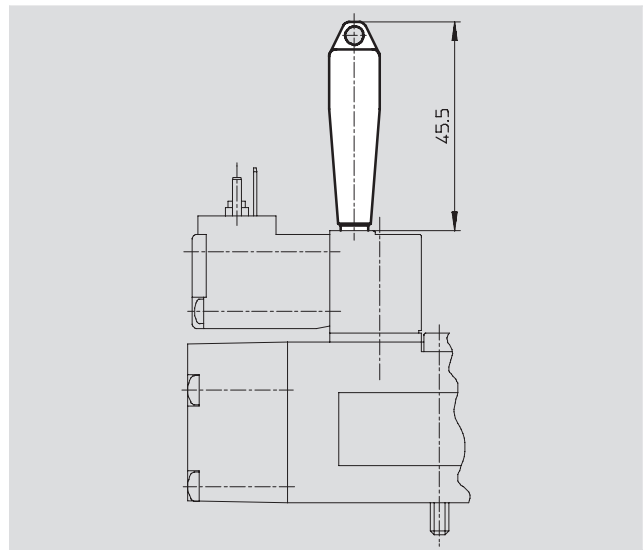
Zubehör

FESTO

Handhilfsbetätigung AHB

Werkstoff:

Polymer



Bestellangaben				
Für Ventil	Gewicht [g]	KBK ¹⁾	Teile-Nr.	Typ
MFH/JMFH	10	2	157 651	AHB-MD/MF/MV

1) Korrosionsbeständigkeitsklasse 2 nach Festo Norm 940 070

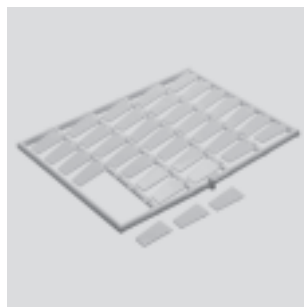
Bauteile mit mäßiger Korrosionsbeanspruchung. Außenliegende sichtbare Teile mit vorrangig dekorativer Anforderung an die Oberfläche, die im direkten Kontakt zur umgebenden industriellen Atmosphäre bzw. Medien, wie Kühl- und Schmierstoffe stehen.

Bezeichnungsschild

KMC/F/V-BZ-35X

Werkstoff:

Polymer





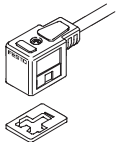
Bestellangaben				
			Gewicht [g]	Teile-Nr. Typ
Bezeichnungsschild für Ventile (Lieferumfang 35 Stück im Rahmen)			20	33 362 KMC/F/V-BZ-35X


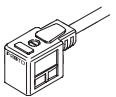
Bestellangaben – Magnetspulen				Datenblätter → Internet: msf
		Spannung	Kabellänge [m]	Teile-Nr. Typ
F-Magnetspulen für Ventile MFH, JMFH				
	12 V DC		–	34 410 MSFG-12DC-OD
	24 V DC und 42 V AC, 50 ... 60 Hz		–	34 411 MSFG-24DC/42AC-OD
	42 V DC		–	34 413 MSFG-42DC-OD
	24 V AC		–	34 415 MSFG-24AC-OD
	48 V AC, 50 ... 60 Hz		–	34 418 MSFW-48AC-OD
	110 V AC, 50 ... 60 Hz und 120 V AC, 60 Hz		–	34 420 MSFW-110AC-OD
	230 V AC, 50 ... 60 Hz und 240 V AC, 60 Hz		–	34 422 MSFW-230AC-OD
240 V AC, 50 ... 60 Hz		–	34 424 MSFW-240AC-OD	



Magnet-/Pneumatikventile, Tiger 2000

Zubehör

FESTO

Bestellangaben – Steckdosen, Steckdosenkabel für F-Magnetspulen				
	Spannung	Kabellänge [m]	Schaltzustands-anzeige mit LED	Teile-Nr. Typ
Steckdose ohne Kabel				Datenblätter → Internet: mssd
	–	–	–	34 431 MSSD-F
	–	–	–	539 710 MSSD-F-M16
Steckdose ohne Kabel mit Schneidklemmtechnik				Datenblätter → Internet: mssd
	–	–	–	192 746 MSSD-F-S-M16
Steckdosenkabel				Datenblätter → Internet: kmf
	24 V DC	2,5	■	30 935 KMF-1-24DC-2,5-LED
		5	■	30 937 KMF-1-24DC-5-LED
		10	■	193 458 KMF-1-24DC-10-LED
	bis 240 V	2,5	–	30 936 KMF-1-230AC-2,5
		5	–	30 938 KMF-1-230AC-5

Bestellangaben – Steckdosen, Steckdosenkabel für V-Magnetspulen				
	Spannung	Kabellänge [m]	Schaltzustands-anzeige mit LED	Teile-Nr. Typ
Steckdose ohne Kabel				Datenblätter → Internet: mssd
	–	–	–	33 295 MSSD-V
	–	–	–	539 713 MSSD-V-M16
Steckdosenkabel				Datenblätter → Internet: kmv
	24 V DC	2,5	■	30 939 KMV-1-24DC-2,5-LED
		5	■	30 941 KMV-1-24DC-5-LED
		10	■	193 456 KMV-1-24-10-LED

Bestellangaben – Leuchtdichtung				Datenblätter → Internet: leuchtdichtung
	Spannung			Teile-Nr. Typ
für F-Magnetspulen				
	12 ... 24 V DC			19 143 MF-LD-12-24DC
	230 V DC/V AC			19 144 MF-LD-230AC
für V-Magnetspulen				
	12 ... 24 V DC			35 558 MV-LD-12-24DC