

Gewindeverschraubungen



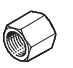




FESTO



Gewindeverschraubungen

Lieferübersicht

FESTO







Bauform	Ausführung	Typ	Anschluss D1			Anschluss D2			→ Seite/ Internet
			M-Gewinde	G-Gewinde ¹⁾	R-Gewinde ¹⁾	M-Gewinde	G-Gewinde ¹⁾	R-Gewinde ¹⁾	
Gerade Form	Blindstopfen								
		B	M3	–	–	–	–	–	6
			M5	–	–	–	–		
			M7	–	–	–	–		
			–	G $\frac{1}{8}$	–	–	–		
			–	G $\frac{1}{4}$	–	–	–		
			–	G $\frac{3}{8}$	–	–	–		
			–	G $\frac{1}{2}$	–	–	–		
	–	G $\frac{3}{4}$	–	–	–				
	–	G1	–	–	–	–			
	Muffe								
		NPFB-S	M5	–	–	–	–	–	12
			–	G $\frac{1}{8}$	–	–	–		
			–	G $\frac{1}{4}$	–	–	–		
			–	G $\frac{3}{8}$	–	–	–		
–			G $\frac{1}{2}$	–	–	–			
	QM	M5	–	–	–	–	10		
		–	G $\frac{1}{8}$	–	–	–			
		–	G $\frac{1}{4}$	–	–	–			
		–	G $\frac{3}{8}$	–	–	–			
		–	G $\frac{1}{2}$	–	–	–			
		–	G $\frac{3}{4}$	–	–	–			
	QM	M5	–	–	M5	–	10		
		–	G $\frac{1}{8}$	–	–	G $\frac{1}{8}$			
		–	G $\frac{1}{4}$	–	–	G $\frac{1}{4}$			
		–	G $\frac{3}{8}$	–	–	G $\frac{3}{8}$			
		–	G $\frac{1}{2}$	–	–	G $\frac{1}{2}$			
Reduziermuffe									
	NPFB-R	–	G $\frac{1}{8}$	–	–	G $\frac{3}{8}$	–	12	
		–	G $\frac{1}{2}$	–	–	G $\frac{3}{4}$	–		
	QMR	–	G $\frac{1}{8}$	–	M5	–	11		
		–	G $\frac{1}{4}$	–	–	G $\frac{1}{8}$			
		–	G $\frac{3}{8}$	–	–	G $\frac{1}{4}$			
		–	G $\frac{1}{2}$	–	–	G $\frac{3}{8}$			
Verlängerung									
	NPFB-E...	–	G $\frac{1}{8}$	–	–	G $\frac{1}{8}$	–	13	
		–	G $\frac{1}{4}$	–	–	G $\frac{1}{4}$	–		
		–	G $\frac{3}{8}$	–	–	G $\frac{3}{8}$	–		
		–	G $\frac{1}{2}$	–	–	G $\frac{1}{2}$	–		

1) Die Abdichtung mit Gewindedichtband, GWB-0,1 Teile-Nr. 9076, für die zylindrischen Gewinde der Gewindeverschraubungen NPFB wird empfohlen.

Gewindeverschraubungen

Lieferübersicht

FESTO


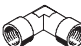


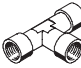
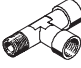
Bauform	Ausführung	Typ	Anschluss D1			Anschluss D2			→ Seite/ Internet		
			M-Gewinde	G-Gewinde ¹⁾	R-Gewinde ¹⁾	M-Gewinde	G-Gewinde ¹⁾	R-Gewinde ¹⁾			
Gerade Form	Doppelnippel										
		NPFB-D	M5	-	-	M5	-	-	14		
			M7							G $\frac{1}{8}$	
						G $\frac{1}{4}$				G $\frac{1}{8}$, G $\frac{1}{4}$, G $\frac{3}{8}$	
						G $\frac{3}{8}$				G $\frac{1}{4}$, G $\frac{3}{8}$, G $\frac{1}{2}$	
						G $\frac{1}{2}$				G $\frac{3}{8}$, G $\frac{1}{2}$	
										G $\frac{1}{2}$	
						R $\frac{1}{8}$					R $\frac{1}{8}$, R $\frac{1}{4}$, R $\frac{3}{8}$
						R $\frac{1}{4}$					R $\frac{1}{4}$, R $\frac{3}{8}$, R $\frac{1}{2}$
						R $\frac{3}{8}$					R $\frac{3}{8}$, R $\frac{1}{2}$
			R $\frac{1}{2}$							R $\frac{1}{2}$, R $\frac{3}{4}$	
		R $\frac{3}{4}$		R $\frac{3}{4}$							
		R1		R1							
	E	M3	-	-	M3	-	-	8			
		M5			M5				G $\frac{1}{8}$		
		M7							G $\frac{1}{8}$		
					G $\frac{1}{8}$				G $\frac{1}{8}$, G $\frac{1}{4}$, G $\frac{3}{8}$		
					G $\frac{1}{4}$				G $\frac{1}{4}$, G $\frac{3}{8}$, G $\frac{1}{2}$		
					G $\frac{3}{8}$				G $\frac{3}{8}$, G $\frac{1}{2}$		
					G $\frac{1}{2}$				G $\frac{1}{2}$, G $\frac{3}{4}$		
		G $\frac{3}{4}$	G $\frac{3}{4}$								
	ESK							9			
					R $\frac{1}{8}$				R $\frac{1}{8}$, R $\frac{1}{4}$, R $\frac{3}{8}$		
					R $\frac{1}{4}$				R $\frac{1}{4}$, R $\frac{3}{8}$, R $\frac{1}{2}$		
					R $\frac{3}{8}$				R $\frac{3}{8}$, R $\frac{1}{2}$		
			R $\frac{1}{2}$	R $\frac{1}{2}$							
Reduziernippel – Innengewinde/Außengewinde											
	NPFB-R	M5	-	-		-	-	15			
					G $\frac{1}{8}$				G $\frac{1}{8}$		
					G $\frac{1}{4}$				G $\frac{1}{4}$, G $\frac{3}{8}$		
					G $\frac{3}{8}$				G $\frac{3}{8}$		
		G $\frac{1}{2}$	G $\frac{1}{2}$								
Reduziernippel – Außengewinde/Innengewinde											
	NPFB-R		-	-	M5	-	-	15			
					G $\frac{1}{8}$						
					G $\frac{1}{4}$				G $\frac{1}{8}$		
					G $\frac{3}{8}$				G $\frac{1}{8}$, G $\frac{1}{4}$		
					G $\frac{1}{2}$				G $\frac{1}{4}$, G $\frac{3}{8}$		
		G $\frac{3}{4}$	G $\frac{1}{2}$								
	D	M3	-	-	M5	-	-	7			
		M5			M7				G $\frac{1}{8}$, G $\frac{1}{4}$		
		M7							G $\frac{1}{8}$		
					G $\frac{1}{8}$				G $\frac{1}{4}$, G $\frac{3}{8}$		
					G $\frac{1}{4}$				G $\frac{3}{8}$, G $\frac{1}{2}$, G $\frac{3}{4}$		
					G $\frac{3}{8}$				G $\frac{1}{2}$, G $\frac{3}{4}$		
					G $\frac{1}{2}$				G $\frac{3}{4}$, G1		
					G $\frac{3}{4}$				G1		

1) Die Abdichtung mit Gewindedichtband, GWB-0,1 Teile-Nr. 9076, für die zylindrischen Gewinde der Gewindeverschraubungen NPFB wird empfohlen.

Gewindeverschraubungen

Lieferübersicht

FESTO

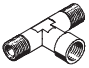

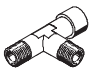
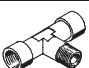




Bauform	Ausführung	Typ	Anschluss D1			Anschluss D2			→ Seite/ Internet			
			M-Gewinde	G-Gewinde ¹⁾	R-Gewinde ¹⁾	M-Gewinde	G-Gewinde ¹⁾	R-Gewinde ¹⁾				
Gerade Form		SCM	Innen-Schottverschraubung						9			
			M5	–	–	–	–	–				
			–	G1/8	–	–	–	–				
			–	G1/4	–	–	–	–				
			–	G3/8	–	–	–	–				
–	G1/2	–	–	–	–							
L-Form		NPFB-L	L-Verschraubung – Innengewinde						16			
			M5	–	–	–	–	–				
			–	G1/8	–	–	–	–				
			–	G1/4	–	–	–	–				
			–	G3/8	–	–	–	–				
			–	G1/2	–	–	–	–				
			–	G3/4	–	–	–	–				
	–	G1	–	–	–	–						
		NPFB-L	M5	L-Verschraubung – Außengewinde/Innengewinde			M5	–	–	16		
				–	G1/8	–					–	R1/8
				–	G1/4	–					–	R1/4
				–	G3/8	–					–	R3/8
				–	G1/2	–					–	R1/2
				–	G3/4	–					–	R3/4
				–	G1	–					–	R1
	NPFB-L	M5	L-Verschraubung – Außengewinde			–	–	–	17			
			–	–	–					R1/8		
			–	–	–					R1/4		
			–	–	–					R3/8		
			–	–	–					R1/2		
			–	–	–					R3/4		
			–	–	–					R1		
T-Form		NPFB-T	T-Verschraubung – Innengewinde						17			
			M5	–	–	–	–	–				
			–	G1/8	–	–	–	–				
			–	G1/4	–	–	–	–				
			–	G3/8	–	–	–	–				
			–	G1/2	–	–	–	–				
		NPFB-T	M5	T-Verschraubung – Innengewinde/Außengewinde/Innengewinde			M5	–	–	18		
				–	G1/8	–					–	R1/8
				–	G1/4	–					–	R1/4
				–	G3/8	–					–	R3/8
				–	G1/2	–					–	R1/2
				–	G3/4	–					–	R3/4
–	G1	–	–	R1								

1) Die Abdichtung mit Gewindedichtband, GWB-0,1 Teile-Nr. 9076, für die zylindrischen Gewinde der Gewindeverschraubungen NPFB wird empfohlen.

Gewindeverschraubungen

Lieferübersicht

FESTO

Bauform	Ausführung	Typ	Anschluss D1			Anschluss D2			→ Seite/ Internet	
			M-Gewinde	G-Gewinde ¹⁾	R-Gewinde ¹⁾	M-Gewinde	G-Gewinde ¹⁾	R-Gewinde ¹⁾		
T-Form	T-Verschraubung – Innengewinde/Außengewinde/Außengewinde									
		NPFB-T	–	–	G1/8	–	–	–	R1/8	18
					G1/4				R1/4	
					G3/8				R3/8	
					G1/2				R1/2	
	T-Verschraubung – Außengewinde									
		NPFB-T	–	–	R1/8	–	–	–	–	19
					R1/4					
					R3/8					
					R1/2					
					R3/4					
	T-Verschraubung – Außengewinde/Außengewinde/Innengewinde									
	NPFB-T	–	–	R1/8	–	–	G1/8	–	19	
				R1/4			G1/4			
				R3/8			G3/8			
				R1/2			G1/2			
T-Verschraubung – Außengewinde/Innengewinde/Innengewinde										
	NPFB-T	M5	–	–	–	M5	–	–	20	
				R1/8			G1/8			
				R1/4			G1/4			
				R3/8			G3/8			
				R1/2			G1/2			
				R3/4			G3/4			
Y-Form										
Y-Verschraubung – Innengewinde										
	NPFB-Y	–	–	G1/8	–	–	–	–	20	
				G1/4						
				G3/8						
				G1/2						
Y-Verschraubung – Außengewinde/Innengewinde/Innengewinde										
	NPFB-Y	–	–	R1/8	–	–	G1/8	–	21	
				R1/4			G1/4			
				R3/8			G3/8			
				R1/2			G1/2			
X-Form										
X-Verschraubung – Innengewinde										
	NPFB-X	–	–	G1/8	–	–	–	–	21	
				G1/4						
				G3/8						
				G1/2						
X-Verschraubung – Außengewinde/Innengewinde/Innengewinde/Innengewinde										
	NPFB-X	–	–	G1/8	–	–	–	R1/8	22	
				G1/4				R1/4		
				G3/8				R3/8		
				G1/2				R1/2		

1) Die Abdichtung mit Gewindedichtband, GWB-0,1 Teile-Nr. 9076, für die zylindrischen Gewinde der Gewindeverschraubungen NPFB wird empfohlen.

Gewindeverschraubungen

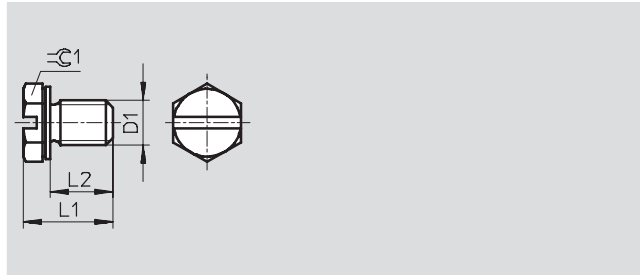
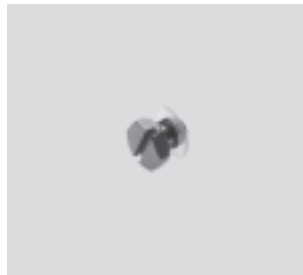
Datenblatt

FESTO

Blindstopfen B-M3-S9 mit Dichtring

Werkstoff:
hochlegierter Stahl, rostfrei

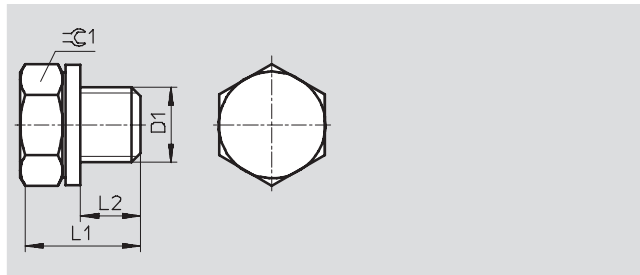
Werkstoff-Hinweis:
Kupfer- und PTFE-frei



Blindstopfen B-M5 mit Dichtring

Werkstoff:
Aluminium

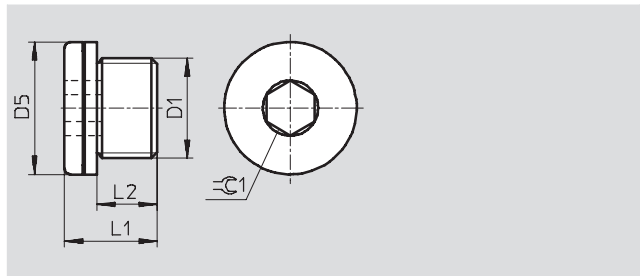
Werkstoff-Hinweis:
Kupfer- und PTFE-frei



Blindstopfen B mit Dichtring

Werkstoff:
Stahl

Werkstoff-Hinweis:
Kupfer- und PTFE-frei



Abmessungen und Bestellangaben								
Anschluss	D5	L1	L2	≈C1	Gewicht/ Stück [g]	Teile-Nr.	Typ	PE*
D1	∅							
M-Gewinde								
M3	–	5,3	2,8	4,5	1	30 979	B-M3-S9 ¹⁾	10
M5	–	7,8	3,8	7	1	3 843	B-M5	10
		8	6,3	3,8	2,5	2	534 212	B-M5-100
M7	9,5	7,8	5,3	3	2	174 308	B-M5-B	10
							174 309	B-M7
G-Gewinde								
G1/8	14	11	6,4	5	5	3 568	B-1/8 ²⁾	10
						534 213	B-1/8-100 ²⁾	100
G1/4	18	15	9,8	6	15	3 569	B-1/4 ²⁾	10
						534 214	B-1/4-50 ²⁾	50
G3/8	22	15	9,8	8	22	3 570	B-3/8 ²⁾	10
						534 215	B-3/8-20 ²⁾	20
G1/2	26	18	11,65	10	43	3 571	B-1/2 ²⁾	10
						534 216	B-1/2-20 ²⁾	20
G3/4	32	20	13,05	12	73	3 572	B-3/4 ²⁾	1
G1	39	21	14	17	153	5 763	B-1	1

1) Korrosions- und säurebeständige Ausführung

2) RoHS konform

* Packungseinheit in Stück

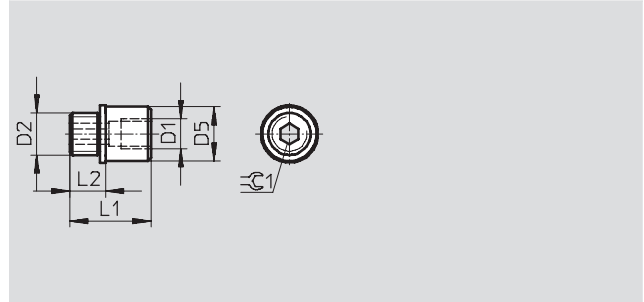
Gewindeverschraubungen

Datenblatt

FESTO

Reduziernippel D mit Dichtring

Werkstoff:
Messing

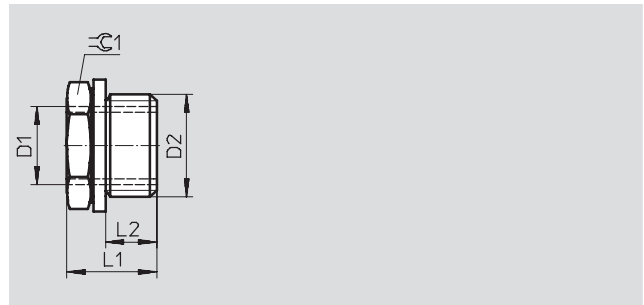


Anschluss		D5	L1	L2	$\approx C1$	Gewicht/ Stück [g]	Teile-Nr.	Typ	PE*
D1	D2								
M5	M7	9	13,5	6	3	43	161 359	D-M5I-M7A-ISK	10

* Packungseinheit in Stück

Reduziernippel D mit Dichtring

Werkstoff:
Messing
D-M3I-M5A-S9:
hochlegierter Stahl, rostfrei



Anschluss		L1	L2	$\approx C1$	Gewicht/ Stück [g]	Teile-Nr.	Typ	PE*	
D1	D2								
M-Gewinde									
M3	M5	6,3	3,8	7	1	30 980	D-M3I-M5A-S9 ¹⁾	10	
M5	G1/8	9,5	4,9	13	10	3 842	D-M5I-1/8A ²⁾	10	
6 mm tief						534 208	D-M5I-1/8A-100	100	
M5	G1/4	12	5,8	17	12	197 632	D-M5I-1/4A	10	
M7	G1/8	9,5	4,9	13	-	534 144	D-M7I-1/8A	10	
G-Gewinde									
G1/8	G1/4	12	5,8	17	8	3 577	D-1/8I-1/4A	10	
						534 209	D-1/8I-1/4A-100	100	
G1/4	G3/8	14	6,8	19	-	534 147	D-1/8I-3/8A	10	
					14	3 581	D-1/4I-3/8A	10	
G1/4	G3/8	14	6,8	19	14	534 210	D-1/4I-3/8A-50	50	
					36	197 633	D-1/4I-1/2A	10	
G3/8	G3/4	20,4	9,05	32	-	534 145	D-1/4I-3/4A	10	
	G1/2	15,5	8,15	24	25	3 585	D-3/8I-1/2A	10	
G3/8						534 211	D-3/8I-1/2A-20	20	
	G3/4	20,4	9,05	32	-	534 146	D-3/8I-3/4A	10	
G1/2	G3/4	20,4	14	32	45	3 588	D-1/2I-3/4A	1	
	G1	21	13	36	110	197 634	D-1/2I-1A	1	
G3/4	G1	21	13	36	55	9 168	D-3/4I-1A	1	

1) Korrosions- und säurebeständige Ausführung
2) Kupfer- und PTFE-frei

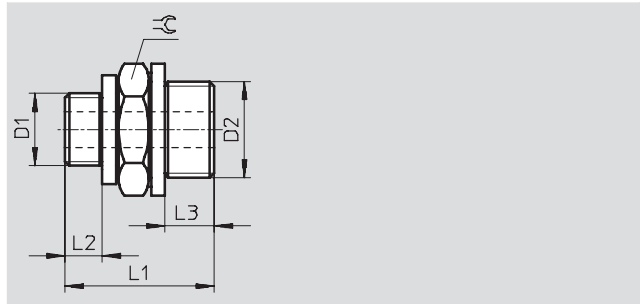
* Packungseinheit in Stück

Gewindeverschraubungen

Datenblatt

FESTO

Doppelnippel E
mit 2 Dichtringen



Abmessungen und Bestellangaben										
Anschluss		Nennweite	L1	L2	L3	⌀	Gewicht/ Stück [g]	Teile-Nr.	Typ	PE*
D1	D2									
M-Gewinde – hochlegierter Stahl										
M3	M3	1,7	10	2,8	2,8	4,5	1	30 987	E-M3-M3-S9^{1) 2)}	10
M-Gewinde – Stahl										
M5	M5	2,5	12,6	3,8	3,8	7	2	4 139	E-M5-M5²⁾	10
	G ¹ / ₈	2,5	15,3	3,8	4,9	13	1	4 138	E-M5-1/8²⁾	10
								534 204	E-M5-1/8-100²⁾	100
G-Gewinde – Aluminium										
G ¹ / ₈	G ¹ / ₈	4,5	17	4,9	4,9	13	1	3 573	E-1/8-1/8²⁾	10
	G ¹ / ₄	4,5	19,5	4,9	5,8	17	1	3 574	E-1/8-1/4²⁾	10
								534 205	E-1/8-1/4-100²⁾	100
G ¹ / ₄	G ¹ / ₄	6,5	21	5,8	5,8	17	1	3 575	E-1/4-1/4²⁾	10
	G ³ / ₈	6,5	22	5,8	6,8	19	10	3 576	E-1/4-3/8²⁾	10
								534 206	E-1/4-3/8-50²⁾	50
G ³ / ₈	G ³ / ₈	9,0	23	6,8	6,8	19	10	3 578	E-3/8-3/8²⁾	10
	G ¹ / ₂	9,0	26,5	6,8	8,15	24	20	3 579	E-3/8-1/2²⁾	1
								534 207	E-3/8-1/2-20²⁾	20
G ¹ / ₂	G ¹ / ₂	13,0	28	8,15	8,15	24	20	3 580	E-1/2-1/2²⁾	1
	G ³ / ₄	13,0	30,5	8,5	9,05	32	35	3 582	E-1/2-3/4²⁾	1
G ³ / ₄	G ³ / ₄	18,0	32	9,5	9,05	32	30	3 584	E-3/4-3/4²⁾	1
M-Gewinde – Messing										
M7	G ¹ / ₈	4,5	17,7	5,3	4,9	13		534 148	E-M7-1/8-MS	10
G-Gewinde – Messing										
G ¹ / ₈	G ¹ / ₈	4,5	17	4,9	4,9	13	10	15 621	E-1/8-1/8-MS	10
	G ¹ / ₄	4,5	19,5	4,9	5,8	17	20	15 622	E-1/8-1/4-MS	10
	G ³ / ₈	5,3	20,4	4,9	6,8	19	25	534 150	E-1/8-3/8-MS	10
G ¹ / ₄	G ¹ / ₄	6,5	21	5,8	5,8	17	20	15 623	E-1/4-1/4-MS	10
	G ³ / ₈	6,5	22	5,8	6,8	19	30	15 624	E-1/4-3/8-MS	10
	G ¹ / ₂	8	25,5	5,8	8,15	24	30	534 149	E-1/4-1/2-MS	10
G ³ / ₈	G ³ / ₈	9	23	6,8	6,8	19	30	15 625	E-3/8-3/8-MS	10
	G ¹ / ₂	9	26,5	6,8	8,15	24	53	15 626	E-3/8-1/2-MS	1
G ¹ / ₂	G ¹ / ₂	13	28	8,15	8,15	24	52	15 627	E-1/2-1/2-MS	1
	G ³ / ₄	13	30,5	8,15	9,05	32	100	15 628	E-1/2-3/4-MS	1
G ³ / ₄	G ³ / ₄	18	32	9,05	9,05	32	100	15 629	E-3/4-3/4-MS	1

1) Korrosions- und säurebeständige Ausführung
2) Kupfer- und PTFE-frei

* Packungseinheit in Stück

Gewindeverschraubungen

Datenblatt

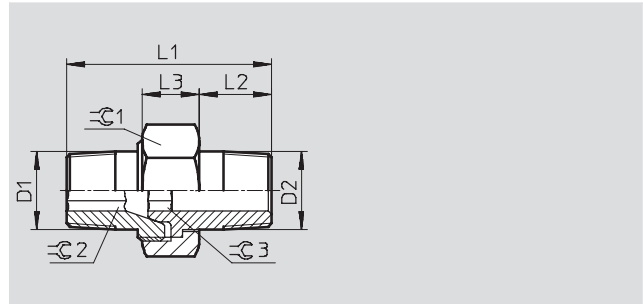
FESTO

Doppelnippel ESK

verstellbar für Winkelausgleich

Werkstoff:

Messing



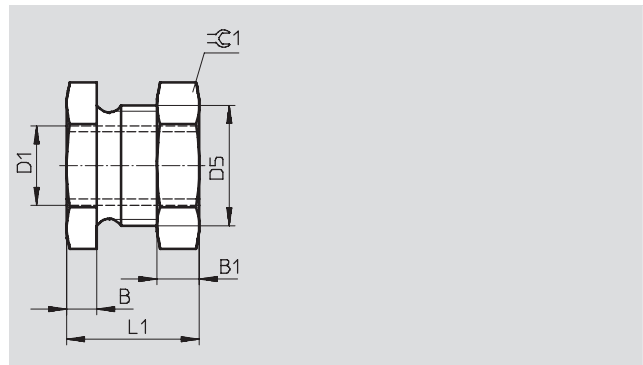
Anschluss		L1	L2	L3	⊙1	⊙2	⊙3	Teile-Nr.	Typ	PE*
D1	D2									
R $\frac{1}{8}$	R $\frac{1}{8}$	27	9	8,5	15	5	5	151 520	ESK- $\frac{1}{8}$ - $\frac{1}{8}$	1
	R $\frac{1}{4}$	30,6	12	9,5	19	5	6	534 151	ESK- $\frac{1}{8}$ - $\frac{1}{4}$	1
	R $\frac{3}{8}$	34,5	13	10	22	5	8	534 155	ESK- $\frac{1}{8}$ - $\frac{3}{8}$	1
R $\frac{1}{4}$	R $\frac{1}{4}$	34	12	9,5	19	6	6	151 521	ESK- $\frac{1}{4}$ - $\frac{1}{4}$	1
	R $\frac{3}{8}$	36	13	10	22	6	8	534 152	ESK- $\frac{1}{4}$ - $\frac{3}{8}$	1
	R $\frac{1}{2}$	40,5	16	12	27	6	12	534 153	ESK- $\frac{1}{4}$ - $\frac{1}{2}$	1
R $\frac{3}{8}$	R $\frac{3}{8}$	36	13	10	22	8	8	151 522	ESK- $\frac{3}{8}$ - $\frac{3}{8}$	1
	R $\frac{1}{2}$	44	16	12	27	8	12	534 154	ESK- $\frac{3}{8}$ - $\frac{1}{2}$	1
R $\frac{1}{2}$	R $\frac{1}{2}$	44	16	12	27	12	12	151 523	ESK- $\frac{1}{2}$ - $\frac{1}{2}$	1

* Packungseinheit in Stück

Innen-Schottverschraubung SCM

Werkstoff:

Aluminium, blau eloxiert



Anschluss		D5	B	B1	L1	⊙1	Gewicht/ Stück [g]	Teile-Nr.	Typ	PE*
D1										
M5		M10x1	4	3,5	15,5	13	5	9 969	SCM-M5	1
G $\frac{1}{8}$		M14x1,5	5	5	20	17	10	9 970	SCM- $\frac{1}{8}$	1
G $\frac{1}{4}$		M20x1,5	5	7	22	24	28	9 971	SCM- $\frac{1}{4}$	1
G $\frac{3}{8}$		M24x1,5	8	8,5	26,5	27	34	9 972	SCM- $\frac{3}{8}$	1
G $\frac{1}{2}$		M30x1,5	8	10,5	28,5	36	78	9 973	SCM- $\frac{1}{2}$	1

* Packungseinheit in Stück

Gewindeverschraubungen

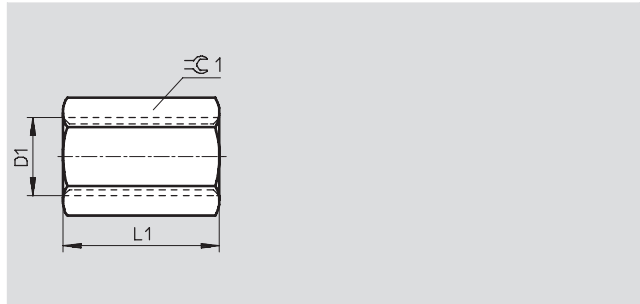
Datenblatt

FESTO

Muffe QM

Werkstoff:
Aluminium, blau eloxiert
QM-M5-M5:
Stahl

Werkstoff-Hinweis:
Kupfer- und PTFE-frei
RoHS konform



Abmessungen und Bestellangaben						
Anschluss	L1	$\approx \text{C} 1$	Gewicht/ Stück [g]	Teile-Nr.	Typ	PE*
D1						
M5	12	7	1	3 560	QM-M5-M5	10
G $\frac{1}{8}$	22	13	6	2 254	QM- $\frac{1}{8}$ - $\frac{1}{8}$	10
G $\frac{1}{4}$	26	17	9	2 255	QM- $\frac{1}{4}$ - $\frac{1}{4}$	10
G $\frac{3}{8}$	32	22	19	2 256	QM- $\frac{3}{8}$ - $\frac{3}{8}$	10
G $\frac{1}{2}$	36	27	31	2 257	QM- $\frac{1}{2}$ - $\frac{1}{2}$	1
G $\frac{3}{4}$	36	32	36	4 226	QM- $\frac{3}{4}$ - $\frac{3}{4}$	1
G1	40	41	80	9 968	QM-1-1	1

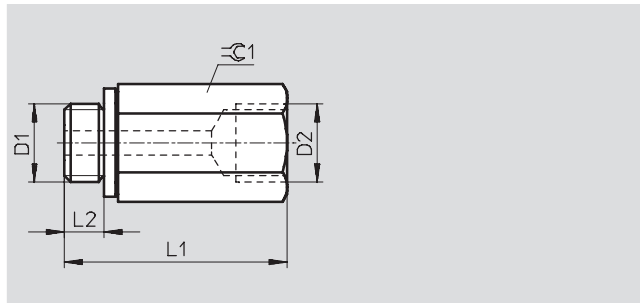
* Packungseinheit in Stück

Muffe QM

mit Dichtring

Werkstoff:
Aluminium, blau eloxiert
QM-M5-A/I:
Stahl

Werkstoff-Hinweis:
Kupfer- und PTFE-frei



Abmessungen und Bestellangaben							
Anschluss		L1	L2	$\approx \text{C} 1$	Gewicht/ Stück [g]	Teile-Nr. Typ	PE*
D1	D2						
M5	M5	18,5	3,8	7	4	36 169 QM-M5-A/I	10
G $\frac{1}{8}$	G $\frac{1}{8}$	25,6	4,9	13	7	36 170 QM- $\frac{1}{8}$ -A/I	10
G $\frac{1}{4}$	G $\frac{1}{4}$	36	5,8	17	15	36 171 QM- $\frac{1}{4}$ -A/I	10
G $\frac{3}{8}$	G $\frac{3}{8}$	37,8	6,8	19	16	36 172 QM- $\frac{3}{8}$ -A/I	10
G $\frac{1}{2}$	G $\frac{1}{2}$	49	8,15	24	36	187 387 QM- $\frac{1}{2}$ -A/I	1

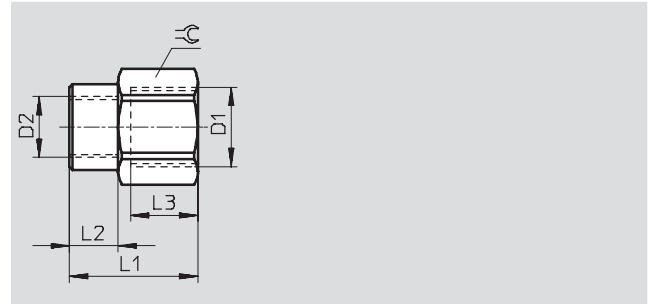
* Packungseinheit in Stück

Gewindeverschraubungen

Datenblatt

Reduziermuffe QMR

Werkstoff:
Messing, vernickelt



Abmessungen und Bestellangaben									
Anschluss		L1	L2	L3	⊖	Gewicht/ Stück [g]	Teile-Nr.	Typ	PE*
D1	D2								
M-Gewinde									
G $\frac{1}{8}$	M5	17	7	7	14	12	153 281	QMR- $\frac{1}{8}$ -M5-B	10
G-Gewinde									
G $\frac{1}{4}$	G $\frac{1}{8}$	21	8	9	17	22	153 282	QMR- $\frac{1}{4}$ - $\frac{1}{8}$ -B	10
G $\frac{3}{8}$	G $\frac{1}{4}$	25	11	11	21	34	153 283	QMR- $\frac{3}{8}$ - $\frac{1}{4}$ -B	10
G $\frac{1}{2}$	G $\frac{3}{8}$	33	14	14	24	55	153 284	QMR- $\frac{1}{2}$ - $\frac{3}{8}$ -B	1

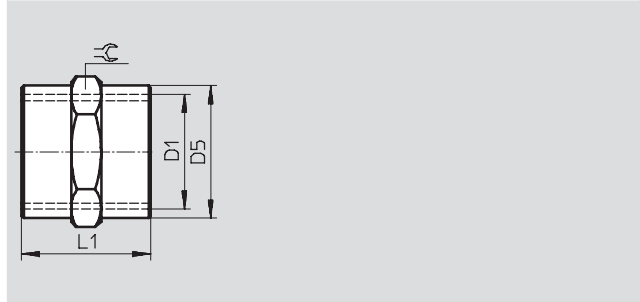
* Packungseinheit in Stück

Gewindeverschraubungen NPFB

Datenblatt

Muffe NPFB-S

Betriebsdruck:
-0,95 ... +40 bar
Umgebungstemperatur:
-20 ... +150 °C
Betriebsmedium:
Druckluft und Vakuum geeignet



Werkstoff:
Messing vernickelt

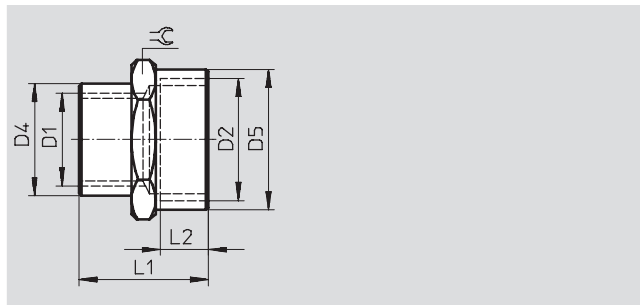
Werkstoff-Hinweis:
RoHS konform
LABS-haltige Stoffe enthalten

Abmessungen und Bestellangaben							
Anschluss	D5	L1	≈	Gewicht/ Stück [g]	Teile-Nr.	Typ	PE*
D1	∅						
M-Gewinde							
M5	7,5	11	8	3	547 809	NPFB-S-2M5-F	10
G-Gewinde							
G ¹ / ₈	13,8	15	14	11	547 810	NPFB-S-2G18-F	10
G ¹ / ₄	16,8	22	17	20	547 811	NPFB-S-2G14-F	10
G ³ / ₈	21,8	24	22	38	547 812	NPFB-S-2G38-F	10
G ¹ / ₂	25,5	30	26	55	547 813	NPFB-S-2G12-F	10
G ³ / ₄	31,5	32	32	91	547 814	NPFB-S-2G34-F	10

* Packungseinheit in Stück

Reduziermuffe NPFB-R

Betriebsdruck:
-0,95 ... +40 bar
Umgebungstemperatur:
-20 ... +150 °C
Betriebsmedium:
Druckluft und Vakuum geeignet



Werkstoff:
Messing vernickelt

Werkstoff-Hinweis:
RoHS konform
LABS-haltige Stoffe enthalten

Abmessungen und Bestellangaben										
Anschluss		D4	D5	L1	L2	≈	Gewicht/ Stück [g]	Teile-Nr.	Typ	PE*
D1	D2	∅	∅							
G ¹ / ₈	G ³ / ₈	13,8	21,8	20	10	22	30	547 815	NPFB-R-G38-G18-F	10
G ¹ / ₂	G ³ / ₄	25,5	31,5	30	13	32	83	547816	NPFB-R-G34-G12-F	10

* Packungseinheit in Stück

Gewindeverschraubungen NPFB

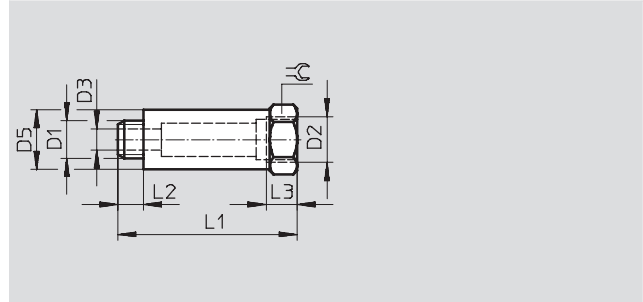
Datenblatt

Verlängerung NPFB-E...

Betriebsdruck:
-0,95 ... +40 bar
Umgebungstemperatur:
-20 ... +150 °C
Betriebsmedium:
Druckluft und Vakuum geeignet

Werkstoff:
Messing vernickelt

Werkstoff-Hinweis:
RoHS konform
LABS-haltige Stoffe enthalten



Abmessungen und Bestellangaben											
Anschluss		D3	D5	L1	L2	L3	≈	Gewicht/ Stück [g]	Teile-Nr.	Typ	PE*
D1	D2	∅	∅								
E1											
G ¹ / ₈	G ¹ / ₈	5	13,5	22	6	6,5	14	17	547 822	NPFB-E1-2G18-FM	10
G ¹ / ₄	G ¹ / ₄	7	16,5	28	8	10	17	28	547 823	NPFB-E1-2G14-FM	10
G ³ / ₈	G ³ / ₈	11	21,8	32	9	10	22	40	547 824	NPFB-E1-2G38-FM	10
G ¹ / ₂	G ¹ / ₂	14	25,5	35	10	11	26	55	547 825	NPFB-E1-2G12-FM	10
E2											
G ¹ / ₈	G ¹ / ₈	5	13,5	32	6	6,5	14	25	547 826	NPFB-E2-2G18-FM	10
G ¹ / ₄	G ¹ / ₄	7	16,5	35	8	10	17	35	547 827	NPFB-E2-2G14-FM	10
E3											
G ¹ / ₈	G ¹ / ₈	5	13,5	42	6	6,5	14	32	547 828	NPFB-E3-2G18-FM	10
G ¹ / ₄	G ¹ / ₄	7	16,5	51	8	10	17	51	547 829	NPFB-E3-2G14-FM	10
E4											
G ¹ / ₈	G ¹ / ₈	5	13,5	51	6	6,5	14	40	547 830	NPFB-E4-2G18-FM	10

* Packungseinheit in Stück

Gewindeverschraubungen NPFB

Datenblatt

Doppelnippel NPFB-D

Betriebsdruck:

-0,95 ... +40 bar

Umgebungstemperatur:

-20 ... +150 °C

Betriebsmedium:

Druckluft und Vakuum geeignet

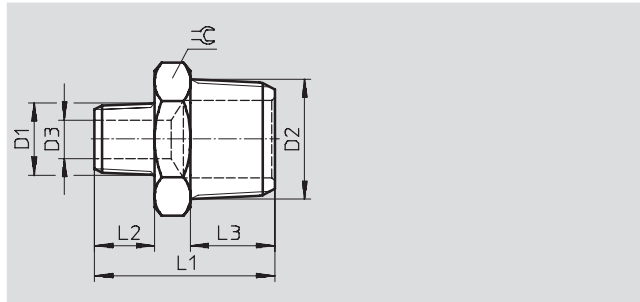
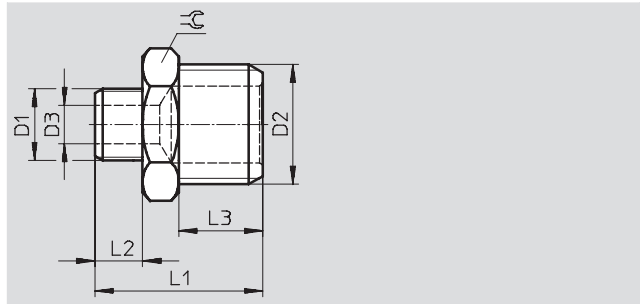
Werkstoff:

Messing vernickelt

Werkstoff-Hinweis:

RoHS konform

LABS-haltige Stoffe enthalten



Abmessungen und Bestellangaben										
Anschluss		D3	L1	L2	L3	⊥	Gewicht/ Stück [g]	Teile-Nr.	Typ	PE*
D1	D2	∅								
M-Gewinde										
M5	M5	2	11,5	4	4	8	3	550 036	NPFB-D-2M5-M	10
M7	G $\frac{3}{8}$	4	14,5	4	6	14	7	547 799	NPFB-D-M7-G18-M	10
G-Gewinde										
G $\frac{3}{8}$	G $\frac{3}{8}$	5,5	16,5	6	6	14	10	547 800	NPFB-D-2G18-M	10
	G $\frac{1}{4}$	5,5	19	6	8	17	16	547 801	NPFB-D-G18-G14-M	10
	G $\frac{3}{8}$	5,5	20	6	9	19	21	547 802	NPFB-D-G18-G38-M	10
G $\frac{1}{4}$	G $\frac{1}{4}$	8	21	8	8	17	17	547 803	NPFB-D-2G14-M	10
	G $\frac{3}{8}$	8	22	8	9	19	23	547 804	NPFB-D-G14-G38-M	10
	G $\frac{1}{2}$	8	23,5	8	10	24	36	547 805	NPFB-D-G14-G12-M	10
G $\frac{3}{8}$	G $\frac{3}{8}$	11	23	9	9	19	24	547 806	NPFB-D-2G38-M	10
	G $\frac{1}{2}$	11	24,5	9	10	24	37	547 807	NPFB-D-G38-G12-M	10
G $\frac{1}{2}$	G $\frac{1}{2}$	14	25,5	10	10	24	38	547 808	NPFB-D-2G12-M	10
R-Gewinde										
R $\frac{1}{8}$	R $\frac{1}{8}$	5	20	8	8	12	11	547 787	NPFB-D-2R18-M	10
	R $\frac{1}{4}$	5	24	8	11	14	17	547 788	NPFB-D-R18-R14-M	10
	R $\frac{3}{8}$	5,5	24,5	8	11,5	17	23	547 789	NPFB-D-R18-R38-M	10
R $\frac{1}{4}$	R $\frac{1}{4}$	8	27	11	11	14	21	547 790	NPFB-D-2R14-M	10
	R $\frac{3}{8}$	8	27,5	11	11,5	17	27	547 791	NPFB-D-R14-R38-M	10
	R $\frac{1}{2}$	8	30,5	11	14	22	44	547 792	NPFB-D-R14-R12-M	10
R $\frac{3}{8}$	R $\frac{3}{8}$	11	28	11,5	11,5	17	30	547 793	NPFB-D-2R38-M	10
	R $\frac{1}{2}$	11	31	11,5	14	22	47	547 794	NPFB-D-R38-R12-M	10
R $\frac{1}{2}$	R $\frac{1}{2}$	14	33,5	14	14	22	56	547 795	NPFB-D-2R12-M	10
	R $\frac{3}{4}$	14	37,5	14	16,5	27	84	547 796	NPFB-D-R12-R34-M	10
R $\frac{3}{4}$	R $\frac{3}{4}$	18,5	40	16,5	16,5	27	97	547 797	NPFB-D-2R34-M	10
R1	R1	24,5	45,5	19	19	34	158	547 798	NPFB-D-2R1-M	10

* Packungseinheit in Stück

Gewindeverschraubungen NPFB

Datenblatt

Reduziernippel NPFB-R

Betriebsdruck:

-0,95 ... +40 bar

Umgebungstemperatur:

-20 ... +150 °C

Betriebsmedium:

Druckluft und Vakuum geeignet

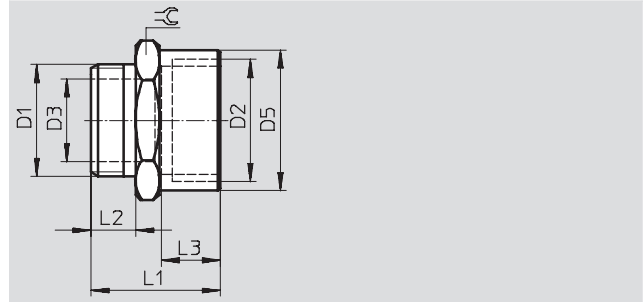
Werkstoff:

Messing vernickelt

Werkstoff-Hinweis:

RoHS konform

LABS-haltige Stoffe enthalten



Abmessungen und Bestellangaben											
Anschluss		D3	D5	L1	L2	L3	≈C	Gewicht/ Stück [g]	Teile-Nr.	Typ	PE*
D1	D2	∅	∅								
M5	G $\frac{1}{8}$	2	13,8	15,5	4	6,5	14	11	547 817	NPFB-R-G18-M5-FM	10
G $\frac{1}{8}$	G $\frac{1}{4}$	5,5	16,8	20,5	6	8	17	19	547 818	NPFB-R-G14-G18-FM	10
	G $\frac{3}{8}$	5,5	21,8	23	6	10	22	35	547 819	NPFB-R-G38-G18-FM	10
G $\frac{1}{4}$	G $\frac{3}{8}$	8	21,8	24	8	10	22	35	547 820	NPFB-R-G38-G14-FM	10
G $\frac{3}{8}$	G $\frac{1}{2}$	11	25,5	29,5	9	11	26	51	547 821	NPFB-R-G12-G38-FM	10

* Packungseinheit in Stück

Reduziernippel NPFB-R

Betriebsdruck:

-0,95 ... +40 bar

Umgebungstemperatur:

-20 ... +150 °C

Betriebsmedium:

Druckluft und Vakuum geeignet

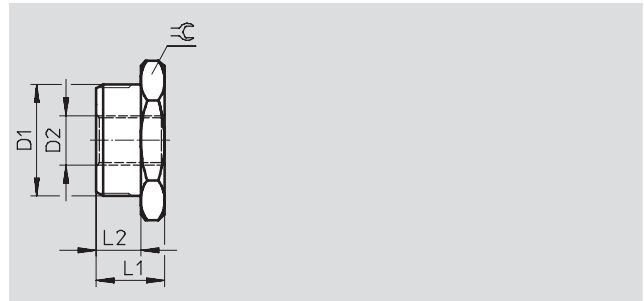
Werkstoff:

Messing vernickelt

Werkstoff-Hinweis:

RoHS konform

LABS-haltige Stoffe enthalten



Abmessungen und Bestellangaben										
Anschluss		L1	L2	≈C	Gewicht/ Stück [g]	Teile-Nr.	Typ	PE*		
D1	D2									
G $\frac{1}{8}$	M5	10,5	6	14	8	547 831	NPFB-R-G18-M5-MF	10		
G $\frac{1}{4}$	G $\frac{1}{8}$	13	8	17	13	547 832	NPFB-R-G14-G18-MF	10		
G $\frac{3}{8}$	G $\frac{1}{8}$	14	9	19	22	547 833	NPFB-R-G38-G18-MF	10		
	G $\frac{1}{4}$	14	9	19	16	547 834	NPFB-R-G38-G14-MF	10		
G $\frac{1}{2}$	G $\frac{1}{4}$	15,5	10	24	35	547 835	NPFB-R-G12-G14-MF	10		
	G $\frac{3}{8}$	15,5	10	24	28	547 836	NPFB-R-G12-G38-MF	10		
G $\frac{3}{4}$	G $\frac{1}{2}$	18	12	27	44	547 837	NPFB-R-G34-G12-MF	10		

* Packungseinheit in Stück

Gewindeverschraubungen NPFB

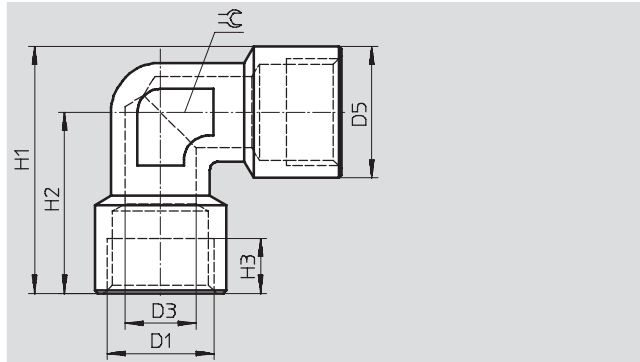
Datenblatt

L-Verschraubung NPFB-L

Betriebsdruck:
-0,95 ... +40 bar
Umgebungstemperatur:
-20 ... +150 °C
Betriebsmedium:
Druckluft und Vakuum geeignet

Werkstoff:
Messing vernickelt

Werkstoff-Hinweis:
RoHS konform
LABS-haltige Stoffe enthalten



Abmessungen und Bestellangaben										
Anschluss	D3	D5	H1	H2	H3	∅	Gewicht/ Stück [g]	Teile-Nr.	Typ	PE*
D1	∅	∅								
M5	4,2	8,5	15,25	11	4	9	31	547 715	NPFB-L-2M5-F	10
G $\frac{3}{8}$	6	13	26,5	20	7	10	19	547 716	NPFB-L-2G18-F	10
G $\frac{1}{4}$	9	16	33,5	25,5	8	13	31	547 717	NPFB-L-2G14-F	10
G $\frac{3}{8}$	10	20,5	39,25	29	10	17	61	547 718	NPFB-L-2G38-F	10
G $\frac{1}{2}$	14	25,5	47,75	35	11	20	115	547 719	NPFB-L-2G12-F	10
G $\frac{3}{4}$	19	32	52,5	36,5	16,5	25	145	547 720	NPFB-L-2G34-F	10
G1	24	39	64,5	45	19	30	245	547 721	NPFB-L-2G1-F	10

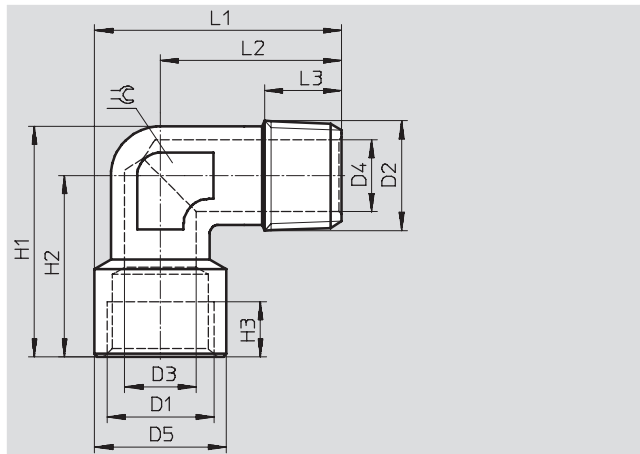
* Packungseinheit in Stück

L-Verschraubung NPFB-L

Betriebsdruck:
-0,95 ... +40 bar
Umgebungstemperatur:
-20 ... +150 °C
Betriebsmedium:
Druckluft und Vakuum geeignet

Werkstoff:
Messing vernickelt

Werkstoff-Hinweis:
RoHS konform
LABS-haltige Stoffe enthalten



Abmessungen und Bestellangaben															
Anschluss	D3	D4	D5	L1	L2	L3	H1	H2	H3	∅	Gewicht/ Stück [g]	Teile-Nr.	Typ	PE*	
D1	D2	∅	∅	∅											
M5	M5	4,2	2	7,5	15,25	11,5	4	17	13,5	4	9	6	547 722	NPFB-L-2M5-MF	10
G $\frac{3}{8}$	R $\frac{1}{8}$	6	5,5	13	25,5	19	8	25	20	7	10	18	547 723	NPFB-L-R18-G18-MF	10
G $\frac{1}{4}$	R $\frac{1}{4}$	9	8	16	32	24	12,5	32	25,5	8	13	32	547 724	NPFB-L-R14-G14-MF	10
G $\frac{3}{8}$	R $\frac{3}{8}$	10	11	20,5	36,75	26,5	13,6	37,5	29	10	17	55	547 725	NPFB-L-R38-G38-MF	10
G $\frac{1}{2}$	R $\frac{1}{2}$	14	14	25,5	44,25	31,5	15,5	45,5	35	11	20	99	547 726	NPFB-L-R12-G12-MF	10
G $\frac{3}{4}$	R $\frac{3}{4}$	19	19	32	49	33	16	49,75	36,5	16,5	25	120	547 727	NPFB-L-R34-G34-MF	10
G1	R1	24	24	39	58,5	39	17	60,5	45	19	30	212	547 728	NPFB-L-R1-G1-MF	10

* Packungseinheit in Stück

Gewindeverschraubungen NPFB

Datenblatt

L-Verschraubung NPFB-L

Betriebsdruck:

-0,95 ... +40 bar

Umgebungstemperatur:

-20 ... +150 °C

Betriebsmedium:

Druckluft und Vakuum geeignet

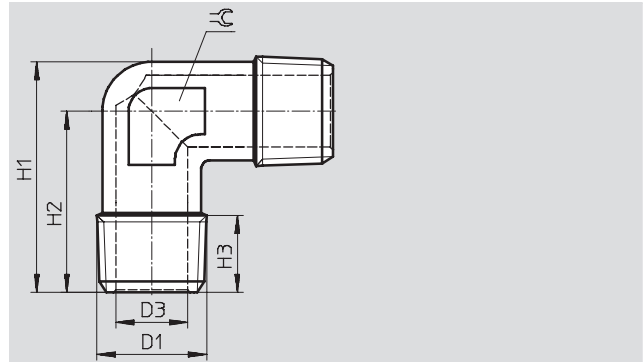
Werkstoff:

Messing vernickelt

Werkstoff-Hinweis:

RoHS konform

LABS-haltige Stoffe enthalten



Abmessungen und Bestellangaben										
Anschluss	D3	H1	H2	H3	∅	Gewicht/ Stück [g]	Teile-Nr.	Typ	PE*	
D1	∅									
M5	2	15,5	11,5	4	9	8	547 729	NPFB-L-2M5-M	10	
R $\frac{1}{8}$	5,5	24	19	8	10	14	547 730	NPFB-L-2R18-M	10	
R $\frac{1}{4}$	8	30,5	24	12,5	13	29	547 731	NPFB-L-2R14-M	10	
R $\frac{3}{8}$	11	34,8	26,5	13,6	17	45	547 732	NPFB-L-2R38-M	10	
R $\frac{1}{2}$	14	42	31,5	15,5	20	83	547 733	NPFB-L-2R12-M	10	
R $\frac{3}{4}$	19	46	33	16	25	100	547 734	NPFB-L-2R34-M	10	
R1	24	54,5	39	17	30	174	547 735	NPFB-L-2R1-M	10	

* Packungseinheit in Stück

T-Verschraubung NPFB-T

Betriebsdruck:

-0,95 ... +40 bar

Umgebungstemperatur:

-20 ... +150 °C

Betriebsmedium:

Druckluft und Vakuum geeignet

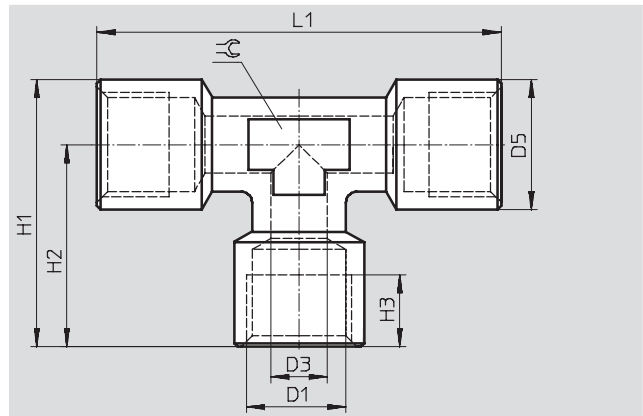
Werkstoff:

Messing vernickelt

Werkstoff-Hinweis:

RoHS konform

LABS-haltige Stoffe enthalten



Abmessungen und Bestellangaben											
Anschluss	D3	D5	L1	H1	H2	H3	∅	Gewicht/ Stück [g]	Teile-Nr.	Typ	PE*
D1	∅	∅									
M5	4,2	8,5	22	15,25	11	5	9	10	547 744	NPFB-T-3M5-F	10
G $\frac{1}{8}$	6	13	40	26,5	20	7	10	27	547 745	NPFB-T-3G18-F	10
G $\frac{1}{4}$	9	16	51	33,5	25,5	8	13	44	547 746	NPFB-T-3G14-F	10
G $\frac{3}{8}$	10	21	58	39,5	29	10	17	85	547 747	NPFB-T-3G38-F	10
G $\frac{1}{2}$	15	26,2	70	48,1	35	11	20	151	547 748	NPFB-T-3G12-F	10
G $\frac{3}{4}$	19	32	73	52,5	36,5	16,5	25	194	547 749	NPFB-T-3G34-F	10
G1	24	39	90	64,5	45	19	30	326	547 750	NPFB-T-3G1-F	10

* Packungseinheit in Stück

Gewindeverschraubungen NPFB

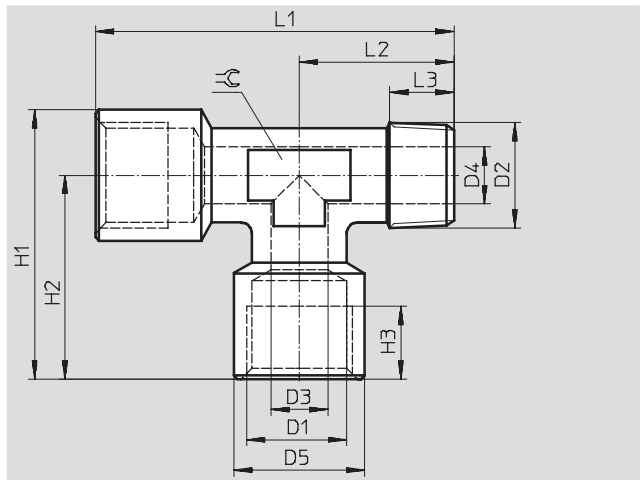
Datenblatt

T-Verschraubung NPFB-T

Betriebsdruck:
-0,95 ... +40 bar
Umgebungstemperatur:
-20 ... +150 °C
Betriebsmedium:
Druckluft und Vakuum geeignet

Werkstoff:
Messing vernickelt

Werkstoff-Hinweis:
RoHS konform
LABS-haltige Stoffe enthalten



Abmessungen und Bestellangaben															
Anschluss		D3	D4	D5	L1	L2	L3	H1	H2	H3	⌀	Gewicht/ Stück [g]	Teile-Nr.	Typ	PE*
D1	D2	∅	∅	∅											
M5	M5	4,2	2	8,5	22,5	12	4	15,25	11	5	9	8	547 758	NPFB-T-3M5-FMF	10
G ¹ / ₈	R ¹ / ₈	6	5,5	13	39	19	8	26,5	20	7	10	26	547 759	NPFB-T-2G18-R18-FMF	10
G ¹ / ₄	R ¹ / ₄	9	8	16	49,5	24	11	33,5	25,5	8	13	46	547 760	NPFB-T-2G14-R14-FMF	10
G ³ / ₈	R ³ / ₈	10	11	20,5	55,5	26,5	13,6	39,25	29	10	17	82	547 761	NPFB-T-2G38-R38-FMF	10
G ¹ / ₂	R ¹ / ₂	15	15	25,5	66,5	31,5	15,5	47,75	35	11	20	133	547 762	NPFB-T-2G12-R12-FMF	10
G ³ / ₄	R ³ / ₄	19	19	32	69,5	33	16	52,5	36,5	16,5	25	172	547 763	NPFB-T-2G34-R34-FMF	10
G1	R1	24	24	39	84	39	17,5	64,5	45	19	30	298	547 764	NPFB-T-2G1-R1-FMF	10

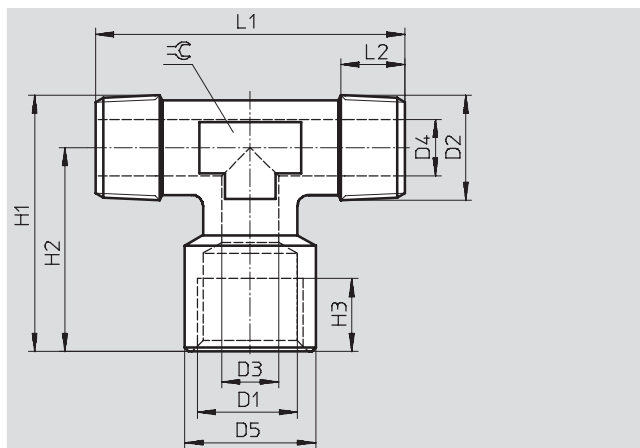
* Packungseinheit in Stück

T-Verschraubung NPFB-T

Betriebsdruck:
-0,95 ... +40 bar
Umgebungstemperatur:
-20 ... +150 °C
Betriebsmedium:
Druckluft und Vakuum geeignet

Werkstoff:
Messing vernickelt

Werkstoff-Hinweis:
RoHS konform
LABS-haltige Stoffe enthalten



Abmessungen und Bestellangaben														
Anschluss		D3	D4	D5	L1	L2	H1	H2	H3	⌀	Gewicht/ Stück [g]	Teile-Nr.	Typ	PE*
D1	D2	∅	∅	∅										
G ¹ / ₈	R ¹ / ₈	5,5	6	13	38	8	24,9	20	7	10	23	547 771	NPFB-T-G18-2R18-FMM	10
G ¹ / ₄	R ¹ / ₄	8	9	16	48	12,5	32	25,5	8	13	43	547 772	NPFB-T-G14-2R14-FMM	10
G ³ / ₈	R ³ / ₈	11	10	20,5	53	13,6	37,5	29	10	17	72	547 773	NPFB-T-G38-2R38-FMM	10
G ¹ / ₂	R ¹ / ₂	15	15	25,5	63	15,5	45,7	35	11	20	118	547 774	NPFB-T-G12-2R12-FMM	10

* Packungseinheit in Stück

Gewindeverschraubungen NPFB

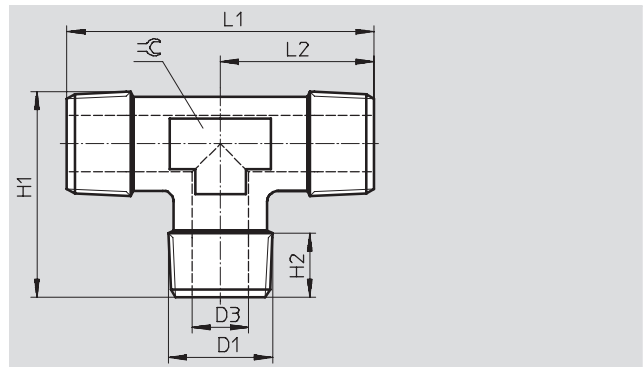
Datenblatt

T-Verschraubung NPFB-T

Betriebsdruck:
-0,95 ... +40 bar
Umgebungstemperatur:
-20 ... +150 °C
Betriebsmedium:
Druckluft und Vakuum geeignet

Werkstoff:
Messing vernickelt

Werkstoff-Hinweis:
RoHS konform
LABS-haltige Stoffe enthalten



Abmessungen und Bestellangaben										
Anschluss	D3	L1	L2	H1	H2	⌀	Gewicht/ Stück [g]	Teile-Nr.	Typ	PE*
D1	Ø									
R $\frac{1}{8}$	5,5	38	19	23,9	8	10	20	547 765	NPFB-T-3R18-M	10
R $\frac{1}{4}$	8	48	24	30,6	12,5	13	41	547 766	NPFB-T-3R14-M	10
R $\frac{3}{8}$	11	53	26,5	34,8	13,6	17	62	547 767	NPFB-T-3R38-M	10
R $\frac{1}{2}$	15	63	31,5	42,2	15,5	20	101	547 768	NPFB-T-3R12-M	10
R $\frac{3}{4}$	19	66,4	33,2	45	16,2	25	134	547 769	NPFB-T-3R34-M	10
R1	24	78	39	54,2	17,5	30	236	547 770	NPFB-T-3R1-M	10

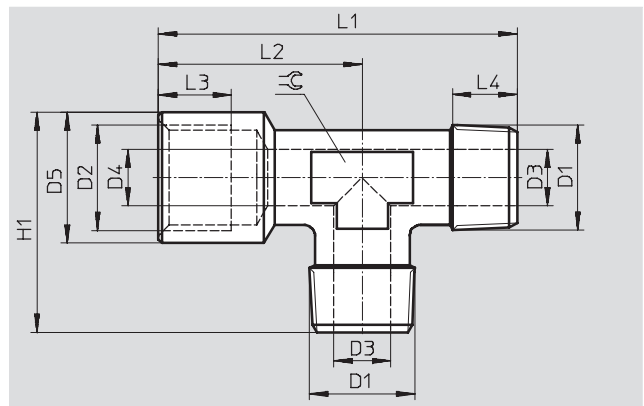
* Packungseinheit in Stück

T-Verschraubung NPFB-T

Betriebsdruck:
-0,95 ... +40 bar
Umgebungstemperatur:
-20 ... +150 °C
Betriebsmedium:
Druckluft und Vakuum geeignet

Werkstoff:
Messing vernickelt

Werkstoff-Hinweis:
RoHS konform
LABS-haltige Stoffe enthalten



Abmessungen und Bestellangaben														
Anschluss	D3	D4	D5	L1	L2	L3	L4	H1	⌀	Gewicht/ Stück [g]	Teile-Nr.	Typ	PE*	
D1	D2	Ø	Ø	Ø										
R $\frac{1}{8}$	G $\frac{1}{8}$	6	5,5	13	39	20	7	8	25,5	10	24	547 775	NPFB-T-2R18-G18-MMF	10
R $\frac{1}{4}$	G $\frac{1}{4}$	9	8	16	49,5	25,5	8	12,5	32	13	43	547 776	NPFB-T-2R14-G14-MMF	10
R $\frac{3}{8}$	G $\frac{3}{8}$	10	11	20,5	55,5	29	10	13,6	36,75	17	72	547 777	NPFB-T-2R38-G38-MMF	10
R $\frac{1}{2}$	G $\frac{1}{2}$	15	15	25,5	66,5	35	11	15,5	44,25	20	117	547 778	NPFB-T-2R12-G12-MMF	10

* Packungseinheit in Stück

Gewindeverschraubungen NPFB

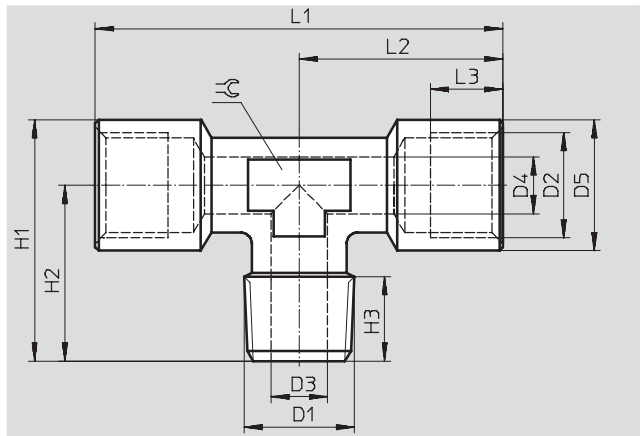
Datenblatt

T-Verschraubung NPFB-T

Betriebsdruck:
-0,95 ... +40 bar
Umgebungstemperatur:
-20 ... +150 °C
Betriebsmedium:
Druckluft und Vakuum geeignet

Werkstoff:
Messing vernickelt

Werkstoff-Hinweis:
RoHS konform
LABS-haltige Stoffe enthalten



Abmessungen und Bestellangaben															
Anschluss		D3	D4	D5	L1	L2	L3	H1	H2	H3	⌀	Gewicht/ Stück [g]	Teile-Nr.	Typ	PE*
D1	D2	∅	∅	∅											
M5	M5	2	4,2	8,5	22	11	5	15,75	11,5	4	9	8	547 751	NPFB-T-3M5-MFF	10
R $\frac{1}{8}$	G $\frac{1}{8}$	5,5	6	13	40	20	7	25,5	19	8	10	26	547 752	NPFB-T-R18-2G18-MFF	10
R $\frac{1}{4}$	G $\frac{1}{4}$	8	9	16	51	25,5	8	32	24	12,5	13	46	547 753	NPFB-T-R14-2G14-MFF	10
R $\frac{3}{8}$	G $\frac{3}{8}$	11	10	20,5	58	29	10	36,75	26,5	13,6	17	83	547 754	NPFB-T-R38-2G38-MFF	10
R $\frac{1}{2}$	G $\frac{1}{2}$	15	15	25,5	70	35	11	44,25	31,5	15,5	20	130	547 755	NPFB-T-R12-2G12-MFF	10
R $\frac{3}{4}$	G $\frac{3}{4}$	19	19	32	73	36,5	16,5	49	33	16	25	178	547 756	NPFB-T-R34-2G34-MFF	10
R1	G1	24	24	39	90	45	19	58,5	39	17,5	30	296	547 757	NPFB-T-R1-2G1-MFF	10

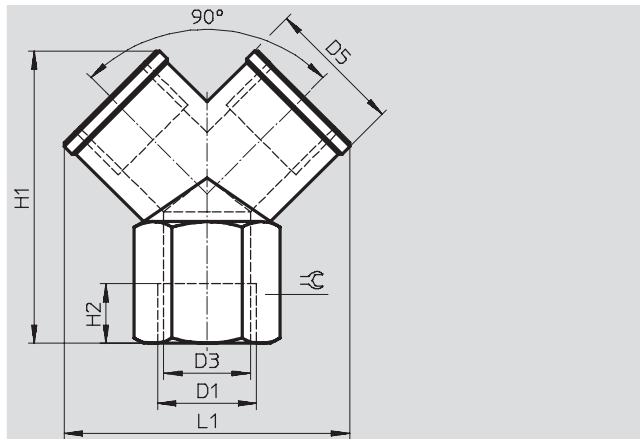
* Packungseinheit in Stück

Y-Verschraubung NPFB-Y

Betriebsdruck:
-0,95 ... +40 bar
Umgebungstemperatur:
-20 ... +150 °C
Betriebsmedium:
Druckluft und Vakuum geeignet

Werkstoff:
Messing vernickelt

Werkstoff-Hinweis:
RoHS konform
LABS-haltige Stoffe enthalten



Abmessungen und Bestellangaben											
Anschluss		D3	D5	L1	H1	H2	⌀	Gewicht/ Stück [g]	Teile-Nr.	Typ	PE*
D1	D2	∅	∅								
G $\frac{1}{8}$		8,7	13	29	26,5	8	13	18	547 736	NPFB-Y-3G18-F	10
G $\frac{1}{4}$		11,6	17	36	32	11	17	32	547 737	NPFB-Y-3G14-F	10
G $\frac{3}{8}$		15	21	41	37	11,5	20	44	547 738	NPFB-Y-3G38-F	10
G $\frac{1}{2}$		19	26	52,5	45	14	25	92	547 739	NPFB-Y-3G12-F	10

* Packungseinheit in Stück

Gewindeverschraubungen NPFB

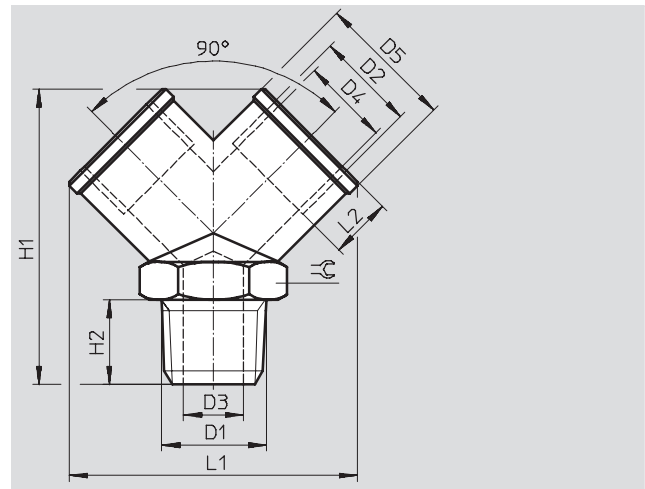
Datenblatt

Y-Verschraubung NPFB-Y

Betriebsdruck:
-0,95 ... +40 bar
Umgebungstemperatur:
-20 ... +150 °C
Betriebsmedium:
Druckluft und Vakuum geeignet

Werkstoff:
Messing vernickelt

Werkstoff-Hinweis:
RoHS konform
LABS-haltige Stoffe enthalten



Abmessungen und Bestellangaben													
Anschluss		D3	D4	D5	L1	L2	H1	H2	≈C	Gewicht/ Stück [g]	Teile-Nr.	Typ	PE*
D1	D2	∅	∅	∅									
R $\frac{1}{8}$	G $\frac{1}{8}$	5,5	8,7	13	29	8	32	8	13	22	547 740	NPFB-Y-R18-2G18-MFF	10
R $\frac{1}{4}$	G $\frac{1}{4}$	8	11,6	17	36	11	38	11	17	38	547 741	NPFB-Y-R14-2G14-MFF	10
R $\frac{3}{8}$	G $\frac{3}{8}$	11	15	21	41	11,5	42,5	11,5	20	52	547 742	NPFB-Y-R38-2G38-MFF	10
R $\frac{1}{2}$	G $\frac{1}{2}$	15	19	26	52,5	14	53	14	25	110	547 743	NPFB-Y-R12-2G12-MFF	10

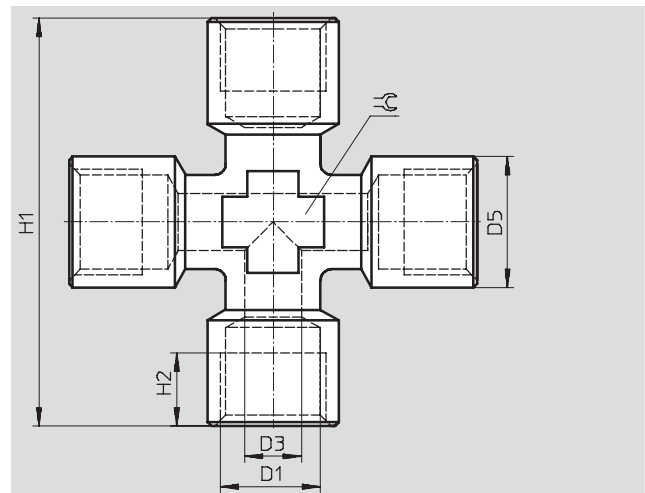
* Packungseinheit in Stück

X-Verschraubung NPFB-X

Betriebsdruck:
-0,95 ... +40 bar
Umgebungstemperatur:
-20 ... +150 °C
Betriebsmedium:
Druckluft und Vakuum geeignet

Werkstoff:
Messing vernickelt

Werkstoff-Hinweis:
RoHS konform
LABS-haltige Stoffe enthalten



Abmessungen und Bestellangaben										
Anschluss		D3	D5	H1	H2	≈C	Gewicht/ Stück [g]	Teile-Nr.	Typ	PE*
D1		∅	∅							
G $\frac{1}{8}$		6	13	46	7	13	60	547 779	NPFB-X-4G18-F	10
G $\frac{1}{4}$		9	17	51	8	13	73	547 780	NPFB-X-4G14-F	10
G $\frac{3}{8}$		10	20,5	58	10	17	118	547 781	NPFB-X-4G38-F	10
G $\frac{1}{2}$		15	26,2	67	14	21	186	547 782	NPFB-X-4G12-F	10

* Packungseinheit in Stück

Gewindeverschraubungen NPFB

Datenblatt

X-Verschraubung NPFB-X

Betriebsdruck:

-0,95 ... +40 bar

Umgebungstemperatur:

-20 ... +150 °C

Betriebsmedium:

Druckluft und Vakuum geeignet

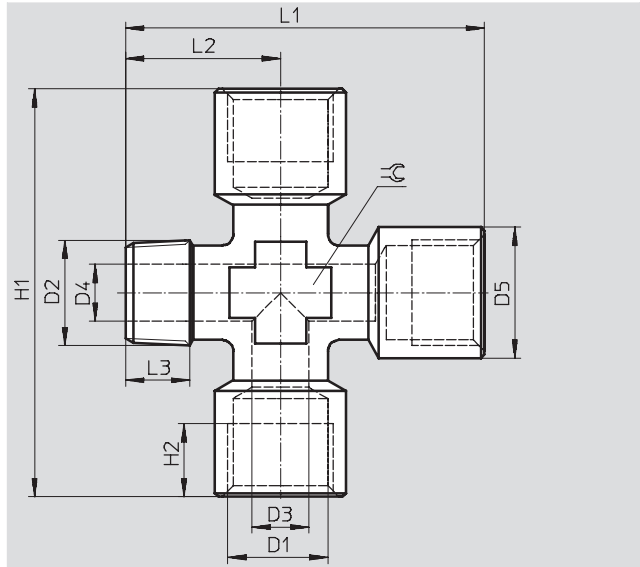
Werkstoff:

Messing vernickelt

Werkstoff-Hinweis:

RoHS konform

LABS-haltige Stoffe enthalten



Abmessungen und Bestellangaben														
Anschluss		D3	D4	D5	L1	L2	L3	H1	H2	⊖	Gewicht/ Stück [g]	Teile-Nr.	Typ	PE*
D1	D2	∅	∅	∅										
G ¹ / ₈	R ¹ / ₈	6	6	13	46	23	8	46	7	13	52	547 783	NPFB-X-R18-3G18-MFFF	10
G ¹ / ₄	R ¹ / ₄	9	8	17	49,5	24	12,5	51	8	13	67	547 784	NPFB-X-R14-3G14-MFFF	10
G ³ / ₈	R ³ / ₈	10	11	20,5	55,5	26,5	13,6	58	10	17	100	547 785	NPFB-X-R38-3G38-MFFF	10
G ¹ / ₂	R ¹ / ₂	15	15	26,2	64,5	31	14,0	67	14	21	168	547 786	NPFB-X-R12-3G12-MFFF	10

* Packungseinheit in Stück