
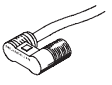
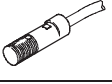



Näherungsschalter, Rundform

Lieferübersicht

Messprinzip	Ausführung	Typ	Montage	Schaltelementfunktion		Schalt- ausgang	Elektrischer Anschluss	
				Schließer	Öffner		Kabel	Stecker
Magnet-induktiv		Betriebsspannungsbereich 10 ... 30 V DC						
		SMT0-4U	mit Zubehör	■	-	PNP	3-adrig	M8x1, 3-polig
				■	-	NPN	3-adrig	M8x1, 3-polig
Magnetisch Reed	Betriebsspannungsbereich 12 ... 30 V AC/DC							
		SME0-4U	mit Zubehör	■	-	kontaktbe- haftet	3-adrig	M8x1, 3-polig
		CRSME0-4 Korrosions- beständig	mit Zubehör	■	-	kontaktbe- haftet	3-adrig	-
	Betriebsspannungsbereich 12 ... 250 V AC/DC							
		SME0-4U	mit Zubehör	■	-	kontaktbe- haftet	2-adrig	-

Nahrungsschalter, Rundform

Lieferbersicht

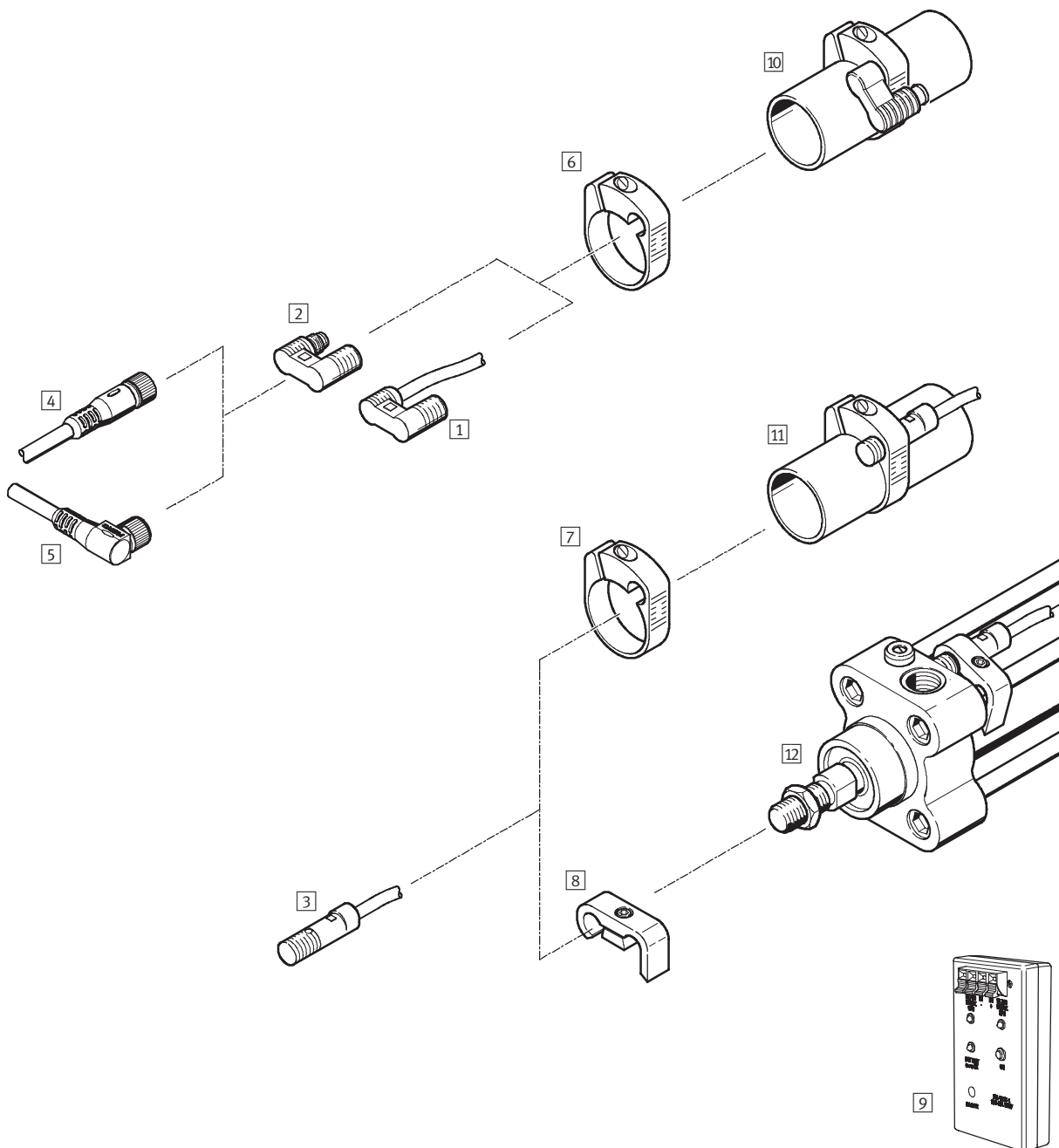


Typ	Abgangsrichtung Anschluss		Schaltzustands- anzeige mit LED	Kupfer- und PTFE-frei	→ Seite/Internet
	lngs	quer			
Betriebsspannungsbereich 10 ... 30 V DC					
SMT0-4U	■	–	■	■	6
	■	–	■	–	
Betriebsspannungsbereich 12 ... 30 V AC/DC					
SME0-4U	■	–	■	■	8
CRSME0-4 Korrosions- bestndig	■	–	■	–	10
Betriebsspannungsbereich 12 ... 250 V AC/DC					
SME0-4U	■	–	■	–	8

Näherungsschalter, Rundform

Peripherieübersicht

FESTO



Näherungsschalter, Rundform

Peripherieübersicht

FESTO

Befestigungselemente und Zubehör		
	Kurzbeschreibung	→ Seite/Internet
Näherungsschalter		
1	SMT0-4U-K	magnetinduktiv, mit Kabel
	SME0-4U-K	magnetisch Reed, mit Kabel
2	SMT0-4U-S	magnetinduktiv, mit Stecker M8x1
	SME0-4U-S	magnetisch Reed, mit Stecker M8x1
3	CRSMEO-4	magnetisch Reed, korrosionsbeständig, mit Kabel
Zubehör		
4	Verbindungsleitung NEBU-M8G3	Dose gerade, M8x1, 3-polig
5	Verbindungsleitung NEBU-M8W3	Dose gewinkelt, M8x1, 3-polig
6	Befestigungsbausatz SMBR-...	für Rundzylinder
7	Befestigungsbausatz CRSMBR-...	korrosionsbeständig, für Rundzylinder
8	Befestigungsbausatz CRSMB-...	korrosionsbeständig
9	Sensortester SM-TEST-1	sm-test-1
Antriebe		
10	Rundzylinder	∅ 8 ... 63 mm
11	Rundzylinder CRDG, CRDSW, CRDSNU, Edelstahl	∅ 12 ... 63 mm
12	Normzylinder CRDNG, CRDNGS, Edelstahl	∅ 32 ... 125 mm

Näherungsschalter, Rundform

Typenschlüssel

SMT0 – 4U – PS – K – LED – 24 –

Funktion

SMT0	Näherungsschalter, magnetinduktiv
SME0	Näherungsschalter, magnetisch Reed
CRSME0	Näherungsschalter, magnetisch Reed, korrosionsbeständig

Bauart

4U	Rundform, U-förmiges Gehäuse
4	Rundform, gerades Gehäuse

Schaltausgang, Schaltelementfunktion

PS	PNP, Schließer, 3-adrig
NS	NPN, Schließer, 3-adrig
	Schließer, 2- oder 3-adrig

Elektrischer Anschluss, Kabellänge

K	Kabel, 2,5 m
K5	Kabel, 5 m
S	Stecker M8x1

Schaltzustandsanzeige

LED	gelbe LED
-----	-----------

Bemessungs-Betriebsspannung

24	24 V DC
230	230 V AC

Generation

B	Baureihe B
---	------------

Näherungsschalter SMTO-4U, Rundform, magnetoresistiv

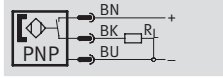
Datenblatt



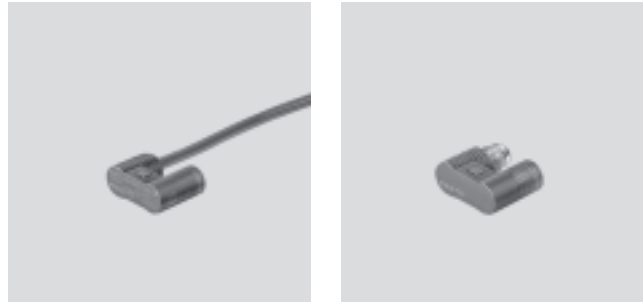
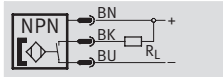
Funktion

- Messprinzip magnetinduktiv

z.B. PNP, Schließer, mit Stecker



z.B. NPN, Schließer, mit Stecker



Bauart	
Bauform	rund
Befestigungsart	mit Zubehör
Abgangsrichtung Anschluss	längs
Reproduzierbarkeit des Schaltwertes ¹⁾ [mm]	±0,1
Schaltzustandsanzeige	LED gelb

1) gilt nur bei verdrehgesicherten Antrieben

Technische Daten – Schließer		
Schaltausgang	PNP NPN	
Elektrischer Anschluss	Kabel, 3-adrig	Stecker M8x1, 3-polig
Kabellänge [m]	2,5	–
Betriebsspannungsbereich [V DC]	10 ... 30	
Max. Ausgangsstrom [mA]	200	
Max. Schaltleistung [W]	6	
Spannungsfall [V]	2	
Reststrom [mA]	≤0,01	
Einschaltzeit [ms]	≤0,5	
Ausschaltzeit [ms]	≤0,5	
Kurzschlussfestigkeit	ja	
Verpolungsschutz	für alle elektrischen Anschlüsse	
Schutzart	IP67	

Betriebs- und Umweltbedingungen			
Elektrischer Anschluss	Kabel		Stecker
Kabelverlegung	Fest	Flexibel	
Umgebungstemperatur [°C]	–25... +70	–5 ... +70	–25... +70
Korrosionsbeständigkeit KBK ¹⁾	4		2
CE-Zeichen (siehe Konformitätserklärung)	nach EU-EMV-Richtlinie		

1) Korrosionsbeständigkeitsklasse 2 nach Festo Norm 940 070

Bauteile mit mäßiger Korrosionsbeanspruchung. Außenliegende sichtbare Teile mit vorrangig dekorativer Anforderung an die Oberfläche, die im direkten Kontakt zur umgebenden industriellen Atmosphäre bzw. Medien, wie Kühl- und Schmierstoffe stehen.

Korrosionsbeständigkeitsklasse 4 nach Festo Norm 940 070

Bauteile mit besonders starker Korrosionsbeanspruchung. Teile im Bereich aggressiver Medien, z. B. Lebensmittel- oder chemische Industrie. Diese Anwendungen sind gegebenenfalls durch Sonderprüfungen mit den Medien abzusichern.

Werkstoffe	
Gehäuse	Polyester
Kabelmantel	Polyvinylchlorid
Werkstoffhinweis	Kupfer- und PTFE-frei

Naherungsschalter SMT0-4U, Rundform, magneto-resistiv

Datenblatt

Produktgewichte [g]		
Elektrischer Anschluss	Kabel	Stecker
Schlieer		
PNP	70	6
NPN	70	6

Abmessungen Download CAD-Daten → www.festo.com

Kabel

- 1 Verbindungsleitung
- 2 gelbe Leuchtdiode

Stecker M8x1

- 2 gelbe Leuchtdiode
- 3 Stecker passend fur Verbindungsleitung NEBU-M8
- 4 Einbauraum fur gewinkelte Steckdose

	Schaltausgang	Elektrischer Anschluss		Kabellange [m]	Teile-Nr.	Typ
		Kabel	Stecker M8x1			
	Schlieer					
	PNP	3-adrig	–	2,5	152 836	SMT0-4U-PS-K-LED-24
		–	3-polig	–	152 742	SMT0-4U-PS-S-LED-24
	NPN	3-adrig	–	2,5	152 837	SMT0-4U-NS-K-LED-24
–		3-polig	–	152 743	SMT0-4U-NS-S-LED-24	

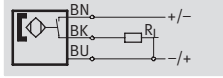
Näherungsschalter SMEO-4U, Rundform, magnetisch Reed

Datenblatt

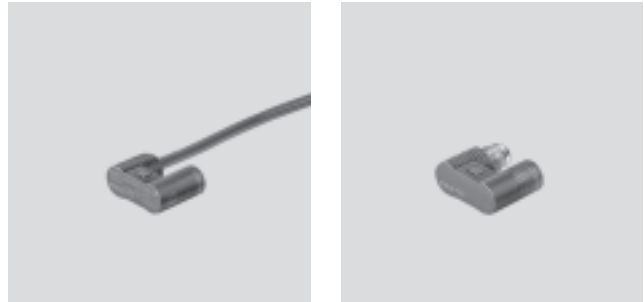
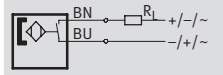
Funktion

- Messprinzip magnetisch Reed

z.B. Schließer, 3-adrig, mit Kabel



z.B. Schließer, 2-adrig, mit Kabel



Bauart	
Bauform	rund
Befestigungsart	mit Zubehör
Abgangsrichtung Anschluss	längs
Reproduzierbarkeit des Schaltwertes ¹⁾ [mm]	±0,1
Schaltzustandsanzeige	LED gelb

1) gilt nur bei verdrehgesicherten Antrieben

Technische Daten – Schließer, 3-adrig			
Schaltausgang	kontaktbehaftet, bipolar		
Elektrischer Anschluss	Kabel, 3-adrig	Kabel, 3-adrig	Stecker M8x1, 3-polig
Kabellänge [m]	2,5	5	-
Betriebsspannungsbereich DC [V DC]	12 ... 27		
Max. Ausgangsstrom [mA]	500		
Max. Schaltleistung DC [W]	10		
Spannungsfall [V]	-		
Einschaltzeit [ms]	≤0,5		
Ausschaltzeit [ms]	0,03		
Kurzschlussfestigkeit	nein		
Verpolungsschutz	nein		
Schutzart	IP67		

Technische Daten – Schließer, 2-adrig	
Schaltausgang	kontaktbehaftet, bipolar ¹⁾
Elektrischer Anschluss	Kabel, 2-adrig
Kabellänge [m]	2,5
Betriebsspannungsbereich DC [V DC]	12 ... 250
Betriebsspannungsbereich AC [V AC]	12 ... 250
Max. Ausgangsstrom [mA]	500
Max. Schaltleistung DC [W]	10
Max. Schaltleistung AC [VA]	10
Spannungsfall [V]	4,1
Einschaltzeit [ms]	≤2
Ausschaltzeit [ms]	2
Kurzschlussfestigkeit	nein
Verpolungsschutz	nein
Schutzart	IP67

1) ohne Funktion der Leuchtdiode

Werkstoffe	
Gehäuse	Polyethylenterephthalat
Kabelmantel	Polyvinylchlorid
Werkstoffhinweis	Kupfer- und PTFE-frei

Nherungsschalter SMEO-4U, Rundform, magnetisch Reed

Datenblatt

Betriebs- und Umweltbedingungen			
Elektrischer Anschluss	Kabel		Stecker
Kabelverlegung	Fest	Flexibel	
Umgebungstemperatur [°C]	-20 ... +60	-5 ... +60	-20 ... +60
Korrosionsbestndigkeit KBK ¹⁾	4		2
CE-Zeichen (siehe Konformittserklrung)	nach EU-EMV-Richtlinie		
	nach EU-Niederspannungs-Richtlinie ²⁾		-

- 1) Korrosionsbestndigkeitsklasse 2 nach Festo Norm 940 070
Bauteile mit miger Korrosionsbeanspruchung. Auenliegende sichtbare Teile mit vorrangig dekorativer Anforderung an die Oberflche, die im direkten Kontakt zur umgebenden industrieelichen Atmosphre bzw. Medien, wie Khl- und Schmierstoffe stehen.
Korrosionsbestndigkeitsklasse 4 nach Festo Norm 940 070
Bauteile mit besonders starker Korrosionsbeanspruchung. Teile im Bereich aggressiver Medien, z. B. Lebensmittel- oder chemische Industrie. Diese Anwendungen sind gegebenenfalls durch Sonderprfungen mit den Medien abzusichern.
- 2) Gilt nur fr Schlieer, 2-adrig, Betriebsspannungsbereich 3 ... 250 V AC/DC

Produktgewichte [g]			
Elektrischer Anschluss	Kabel		Stecker
Kabellnge [m]	2,5	5,0	-
Schlieer			
3-adrig	70	130	16
2-adrig	70	-	-

Abmessungen Download CAD-Daten → www.festo.com

Kabel

1 Verbindungsleitung
2 gelbe Leuchtdiode

Stecker M8x1

2 gelbe Leuchtdiode
3 Stecker passend fr Verbindungsleitung NEBU-M8
4 Einbauraum fr gewinkelte Steckdose

Bestellangaben					
	Elektrischer Anschluss		Kabellnge [m]	Teile-Nr.	Typ
	Kabel	Stecker M8x1			
	Schlieer				
	Betriebsspannungsbereich 12 ... 27 V DC				
	3-adrig	-	2,5	36 198	SMEO-4U-K-LED-24
			5	175 401	SMEO-4U-K5-LED-24
	-	3-polig	-	151 526	SMEO-4U-S-LED-24-B
Betriebsspannungsbereich 12 ... 250 V AC/DC					
2-adrig	-	2,5	150 011	SMEO-4U-K-LED-230	

Näherungsschalter CRSMEO-4, Rundform, magnetisch Reed

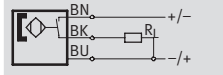
FESTO

Datenblatt

Funktion

Schließer, 3-adrig, mit Kabel

- korrosionsbeständig
- Messprinzip magnetisch Reed



Bauart	
Bauform	rund
Befestigungsart	mit Zubehör
Abgangsrichtung Anschluss	längs
Reproduzierbarkeit des Schaltwertes ¹⁾ [mm]	±0,1
Schaltzustandsanzeige	LED gelb

1) gilt nur bei verdrehgesicherten Antrieben

Technische Daten – Schließer, 3-adrig			
Schaltausgang	kontaktbehaftet		
Elektrischer Anschluss	Kabel, 3-adrig		
Kabellänge	[m]	2,5	
Betriebsspannungsbereich	DC	[V DC]	12 ... 30
	AC	[V AC]	12 ... 30
Max. Ausgangsstrom	[mA]	500	
Max. Schaltleistung	DC	[W]	10
	AC	[VA]	10
Einschaltzeit	[ms]	0,03	
Ausschaltzeit	[ms]	≤0,5	
Kurzschlussfestigkeit	nein		
Verpolungsschutz	nein		
Schutzart	IP65/IP67		

Betriebs- und Umweltbedingungen			
Elektrischer Anschluss	Kabel		
Kabelverlegung	Fest	Flexibel	
Umgebungstemperatur	[°C]	-20 ... +60	-5 ... +60
Korrosionsbeständigkeit KBK ¹⁾	4		
CE-Zeichen (siehe Konformitätserklärung)	nach EU-EMV-Richtlinie		

1) Korrosionsbeständigkeitsklasse 4 nach Festo Norm 940 070

Bauteile mit besonders starker Korrosionsbeanspruchung. Teile im Bereich aggressiver Medien, z. B. Lebensmittel- oder chemische Industrie. Diese Anwendungen sind gegebenenfalls durch Sonderprüfungen mit den Medien abzusichern.

Werkstoffe	
Gehäuse	Polypropylen
Kabelmantel	Thermoplastischer Kautschuk
Werkstoffhinweis	Kupfer- und PTFE-frei

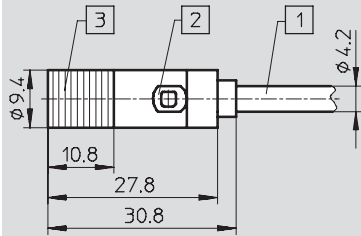
Produktgewichte [g]	
Schließer	
3-adrig	70

Naherungsschalter CRSMEO-4, Rundform, magnetisch Reed

Datenblatt

Abmessungen

Download CAD-Daten → www.festo.com



- 1 Verbindungsleitung
- 2 gelbe Leuchtdiode
- 3 Spannbereich

Bestellangaben

	Elektrischer Anschluss	Kabellange [m]	Teile-Nr.	Typ
	Schlieer			
	Korrosionsbestandig			
	Kabel, 3-adrig	2,5	161 775	CRSMEO-4-K-LED-24

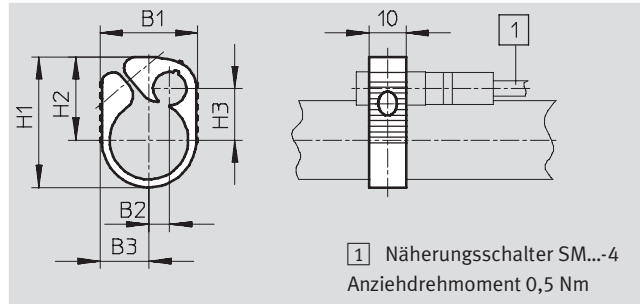
Näherungsschalter, Rundform

Zubehör

FESTO

Befestigungsbausatz SMBR

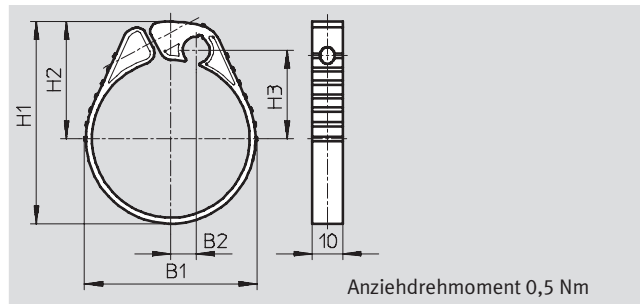
Werkstoff:
Polyacetal



Abmessungen und Bestellangaben								
für Kolben-Ø	B1	B2	B3	H1	H2	H3	Teile-Nr.	Typ
8	21	-	14	23,5	16,5	9	19 272	SMBR-8
10	22	0,5	14	26	18,5	10	19 273	SMBR-10
12	22	4	11	28,5	20	10,2	19 274	SMBR-12
16	22,5	4	11,5	33,5	22,5	12,4	19 275	SMBR-16
20	26,5	5,5	13,5	35,5	22,5	14	19 276	SMBR-20
25	31,5	7,5	16	40,5	25	16	19 277	SMBR-25

Befestigungsbausatz CRSMBR

Werkstoff:
Polypropylen



Abmessungen und Bestellangaben							
für Kolben-Ø	B1	B2	H1	H2	H3	Teile-Nr.	Typ
12	22	4,1	28,6	20	10,2	164 581	CRSMBR-12
16	22,3	4	33,2	22,5	12,4	164 582	CRSMBR-16
20	26,5	5,6	35,25	22,5	14	164 583	CRSMBR-20
25	31,5	7,4	40,2	25	16	164 584	CRSMBR-25
32	38,6	7,9	47,8	29	19,7	163 888	CRSMBR-32
40	46,6	8,1	55,8	33	23,8	163 889	CRSMBR-40
50	57,4	8,2	67,2	39	29,5	163 890	CRSMBR-50
63	70,4	8,2	80,8	45,9	36,2	163 891	CRSMBR-63

Näherungsschalter, Rundform

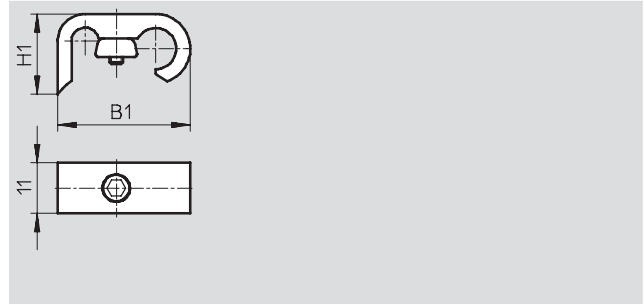
Zubehör

FESTO

Befestigungsbausatz CRSMB

Werkstoff:

Hochlegierter Stahl, rostfrei



Abmessungen und Bestellangaben				
für Kolben-Ø	B1	H1	Teile-Nr.	Typ
32	29	17,6	161 763	CRSMB-32
40	29	15,1	161 764	CRSMB-40
50	31,1	17,4	161 765	CRSMB-50
63	31,1	18,1	161 766	CRSMB-63
80	33	24,2	161 767	CRSMB-80
100	33	27,5	161 768	CRSMB-100
125	36,5	31,1	185 365	CRSMB-125