

Positionstransmitter SMAT-8E, für T-Nut

Lieferübersicht

FESTO



- Wegmessbereich 50 mm
- Analogausgang 0 ... 10 V und 0 ... 20 mA
- Integrierte Out-of-Range Erkennung
- Wiederholgenauigkeit $\pm 0,064$ mm
- Direkte Montage in T-Nut

Ausführliche Produktinformationen
 → www.festo.com/catalogue/smat

Lieferübersicht							
Bauform	Befestigungsart	Messprinzip	Betriebsspannungsbereich	Analogausgang	Schaltausgang	Schaltelementfunktion	→ Seite/Internet
Positionstransmitter SMAT-8E							
für T-Nut	längs in Nut einschiebbar	Magnetisch	15 ... 30 V DC	0 ... 10 V 0 ... 20 mA	–	–	3

Positionstransmitter SMAT-8E, für T-Nut

Merkmale



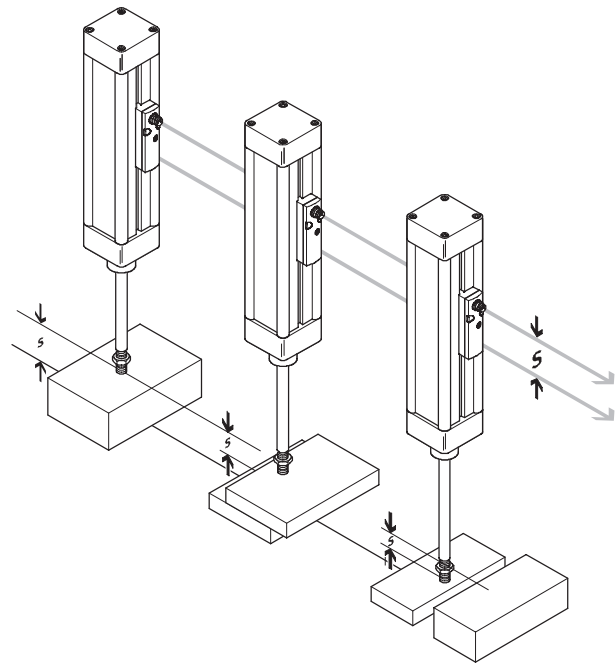
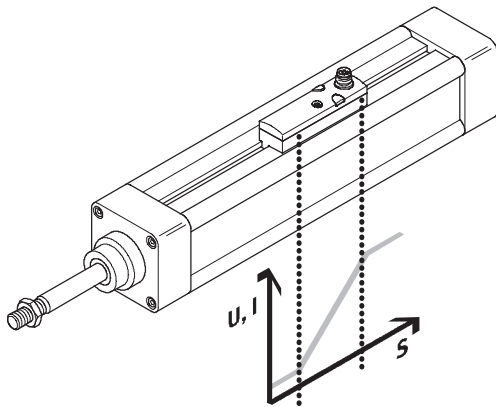
Bauart

Der SMAT-8E ist ein robustes magnetisches Messsystem, das unabhängig vom verwendeten Antrieb im Erfassungsbereich von 50 mm ein standardisiertes ana-

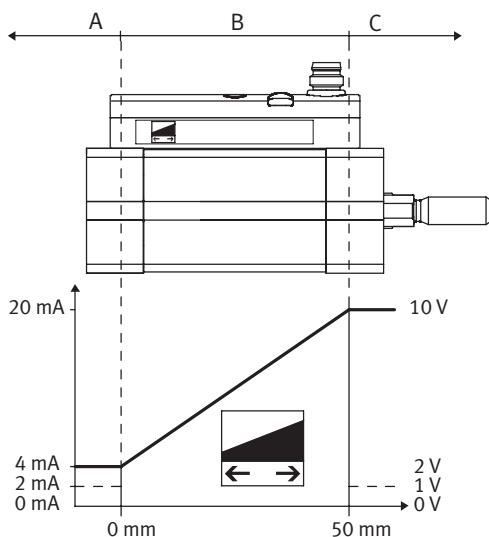
loges Strom- und Spannungssignal über einen Steckeranschluss M8x1 zur Verfügung stellt. Der Anschluss des Transmitters kann somit direkt am Analogeingang

einer speicherprogrammierbaren Steuerung erfolgen. Die Kolbenstellung des Pneumatikzylinders lässt sich nun kontaktlos erfassen und die Verfahrestrecke kann

zwischen beliebig gesetzten Schaltpunkten mit typisch 0,1 mm Reproduzierbarkeit gemessen werden.



Analogausgang in Abhängigkeit von der Kolbenposition



Analogausgang		Beschreibung	Bereich
[V]	[mA]		
0	0	kein gültiges Signal, z. B. keine Betriebsspannung	-
1	2	Kolben nach dem Einschalten der Betriebsspannung außerhalb des Messbereichs	A, C
2	4	Kolben hat den Messbereich in negativer Richtung verlassen	A
10	20	Kolben hat den Messbereich in positiver Richtung verlassen	C
2 ... 10	4 ... 20	Kolben innerhalb des Messbereichs auf entsprechender Position	B

- Hinweis

Magnetfelderfassende Sensoren wie Positionstransmitter SMAT dürfen nicht mit Befestigungen aus ferritischen Materialien am

Antrieb fixiert werden, da es hierdurch zu Fehlfunktionen kommen kann.

Positionstransmitter SMAT-8E, für T-Nut

Auswahlhilfe

FESTO

Antrieb	Kolben-Ø	Eignung	Antrieb	Kolben-Ø	Eignung
Normbasierte Zylinder			Antriebe mit Linearführung		
Normzylinder DSNU, ESNU		o	Mini-Schlitten SLS, SLF, SLT		-
Normzylinder DSN, ESN		o	Doppelkolbenzylinder SPZ	Ø 10, 25	o
Normzylinder DNCB		++		Ø 16	++
Normzylinder DNC		++		Ø 32	-
Normzylinder DNG		-	Schlitteneinheiten SLZ		
Normzylinder CDN-...-R mit Sensorleiste		-	Führungszylinder DFP	Ø 10 ... 16	-
Normzylinder DNU		-		Ø 25 ... 80	o
Normzylinder ADN		++	Mini-Führungseinheiten DFC		
Kolbenstangenzylinder			Führungseinheiten DFM	Ø 12, 25, 50	++
Kompaktzylinder ADVU, AEVU		++		Ø 16, 20, 32, 40, 63, 80	+
Kurzhubzylinder ADVC, AEVC	Ø 6 ... 25	-		Ø 100	-
	Ø 32 ... 100	++	Führungseinheiten DFM-B	Ø 12, 16, 25, 32	-
Flachzylinder EZH-10/40-40-A-B		+		Ø 20	+
Flachzylinder DZF	Ø 12, 25, 32, 40, 63	+		Ø 40, 50	++
	Ø 18, 50	++		Ø 63	-
Flachzylinder DZH	Ø 16 ... 25	+	Lineareinheiten SLE		
	Ø 32 ... 63	-	Doppelkolbenzylinder DPZC		-
Rundzylinder DSNU, ESNU		o	Doppelkolbenzylinder DPZ		-
Rundzylinder DSW, ESW		o	Handhabungseinheiten		
Rundzylinder DSEU, ESEU		o	Linearmodule HMP		-
Anschraubzylinder DMM, EMM		+	Linearmodule HMPL		-
Rundzylinder CRDG		o	Handlingmodule HSP		-
Rundzylinder CRDSW		o	Vereinzeler HPV		-
Normzylinder CRHD		o	Dreipunktgreifer HGD		-
Normzylinder CRDSNU		o	Parallelgreifer HGP		-
Normzylinder CRDNG		-	Parallelgreifer HGPP		-
Normzylinder CRDNGS		-	Parallelgreifer HGPT		-
Kolbenstangenlose Zylinder			Winkelgreifer HGW		-
Linearantriebe DGC		-	Radialgreifer HGR		-
Linearantriebe DGP, DGPL		-	Dämpfende Elemente		
Linearantriebe SLG		-	Anschlagelemente YSRWJ		-
Linearantriebe DGO		-	Elektrische Positioniersysteme		
Linearantriebe SLM	Ø 12, 40	++	Zahnriemenachsen DGE-ZR		-
	Ø 16 ... 32	o	Spindelachsen DGE-SP		-
Schwenkantriebe			Systemelemente		
Schwenkmodule DSM	Ø 6 ... 10	-	Schwerlastführungen HD		-
Schwenkantriebe DRQ		-	Stellantriebe		
Schwenkantriebe DRQD	Ø 6, 8, 12, 40, 50	-	Linearantriebe Copac DLP-A		-
	Ø 16 ... 32	++			
Funktionsorientierte Antriebe					
Stopperzylinder STA, STAF		-			
Linear-Schwenkspanner CLR		o			
Schwenk-Linear-Einheiten DSL		-			

++ uneingeschränkt einsetzbar

+ Sensorfunktion ohne Einschränkung gewährleistet; Einbaurichtung und Klemmung antriebsabhängig

o auf Anfrage

- nicht geeignet

Positionstransmitter SMAT-8E, für T-Nut

Typenschlüssel, Datenblatt

FESTO

Typenschlüssel

		SMAT	–	8E	–	S50	–	IU	–	M8
Typ										
SMAT	Positionstransmitter, magnetisch									
Bauart										
8E	für T-Nut, einschiebbar									
Wegmessbereich										
S50	48 ... 52 mm									
Analogausgang										
IU	0 ... 10 V, 0 ... 20 mA									
Elektrischer Anschluss										
M8	Stecker M8x1									

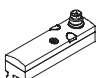
Technische Daten

Bauart		
Bauform	für T-Nut	
Befestigungsart	geklemmt, längs in Nut einschiebbar	
Statusanzeige	LED rot = Messbereich verlassen	
Elektrische Daten		
Analogausgang	[V]	0 ... 10
	[mA]	0 ... 20
Abtastintervall typ.	[ms]	2,85
Auflösung Weg	[mm]	0,064
Elektrischer Anschluss	Stecker M8x1, 4-polig	
Betriebsspannungsbereich	[V DC]	15 ... 30
Kurzschlussfestigkeit	ja	
Überlastfestigkeit	vorhanden	
Verpolungsschutz	für alle elektrischen Anschlüsse	
Messprinzip	magnetisch	
Wegmessbereich	[mm]	48 ... 52
Wiederholbarkeit Analogwert ¹⁾	[mm]	±0,064
Linearitätsfehler typ.	[mm]	0,25
Max. Verfahrgeschwindigkeit	[m/s]	3
Schutzart	IP65, IP67	
Betriebs- und Umweltbedingungen		
Umgebungstemperatur ²⁾	[°C]	–20 ... +50
CE-Zeichen (siehe Konformitätserklärung)	nach EU-EMV-Richtlinie	
Zulassung	c UL us - Listed (OL) C-Tick	
Werkstoffe		
Gehäuse	Polyamid, verstärkt Polycarbonat	

1) Verwendung einer verdrehgesicherten Kolbenstange oder einer Verdrehicherung durch mechanischen Aufbau wird empfohlen.

2) Erweiterter Umgebungstemperaturbereich auf Anfrage.

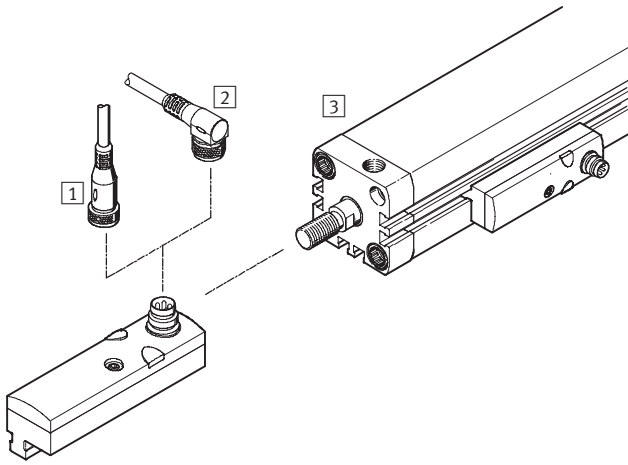
Bestellangaben

	Analogausgang	Elektrischer Anschluss	Teile-Nr.	Typ
	0 ... 10 V 0 ... 20 mA	Stecker M8x1, 4-polig	540 191	SMAT-8E-S50-IU-M8

Positionstransmitter SMAT-8E, für T-Nut

Peripherieübersicht

FESTO



Zubehör	→ Seite/Internet
1 Verbindungsleitung NEBU-M8G4	5
2 Verbindungsleitung NEBU-M8W4	5
3 kombinierbare Antriebe mit T-Nut	nut 8

Bestellangaben – Verbindungsleitungen

Datenblätter → Internet: nebu

	Anzahl Adern	Kabel-länge [m]	Teile-Nr.	Typ
Dose gerade, offenes Ende				
	4	2,5	541 342	NEBU-M8G4-K-2.5-LE4
		5	541 343	NEBU-M8G4-K-5-LE4
Dose gewinkelt, offenes Ende				
	4	2,5	541 344	NEBU-M8W4-K-2.5-LE4
Dose gerade, Stecker gerade				
	4	2,5	554 035	NEBU-M8G4-K-2.5-M8G4