

Mini-Schlitten SLTE, elektrisch

FESTO



Mini-Schlitten SLTE, elektrisch

Merkmale

FESTO

Einsatzbereich

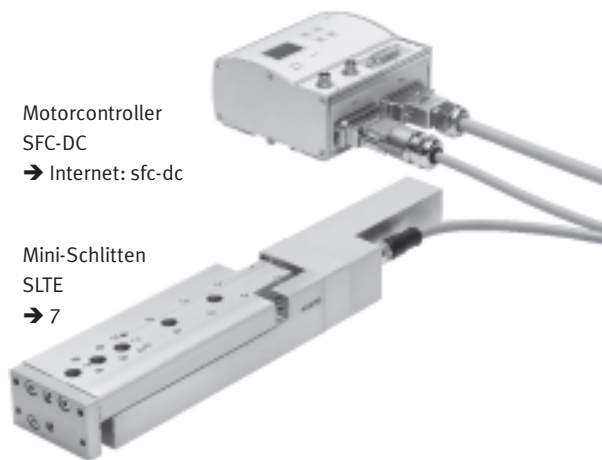
Der elektrische Mini-Schlitten SLTE findet seinen idealen Einsatz in der Automation, dort wo es auf geregelte Endlagendämpfung (sanftes Abbremsen), konstante Verfahrgeschwindigkeit und Positionierbarkeit ankommt.

Der SLTE besitzt auf Joch, Schlitten und der Gehäuseunterseite die gleichen Schnittstellen wie der pneumatische SLT, sowie volle Kompatibilität zum Handhabungs- und Montagebaukasten inklusive SLT-Adapterbausätze.

Besonderheiten

- Präzise und steife Führung
- Frei positionierbar
- Kurze Positionierzeiten
- Durchgangsbohrungen von oben und unten
- Integrierbare Sensorik
- Sanftes Anfahren und Abbremsen
- Nutzlasten bis 4 kg
- Konstante Verfahrgeschwindigkeiten von 2 ... 200 mm/s

Alles aus einer Hand



Der Mini-Schlitten SLTE und Motorcontroller SFC bilden eine Einheit.

- Montage des SFC kann, durch Schutzart IP54, in der Nähe des SLTE erfolgen, wahlweise:
 - mit Mittenstützen
 - mit Hutschiene
- Nur ein Kabel zwischen SLTE und SFC notwendig
- Motorcontroller SFC mit oder ohne Bedienfeld lieferbar
- Einfache Ansteuerung durch:
 - I/O-Anschaltung
 - Profibus
 - CANopen
 - DeviceNet

Parametrierung möglich über:

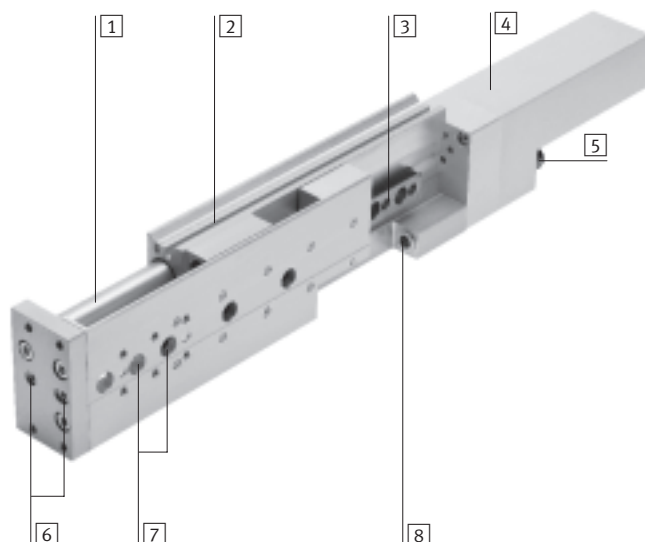
- Bedienfeld:
 - Geeignet für einfache Positionsabläufe
- Konfigurationspaket FCT (Festo Configuration Tool):
 - Parametrierung über RS 232 Interface
 - PC-Oberfläche auf Windows, Festo Configuration-Tool



CANopen

DeviceNet

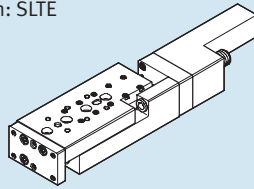
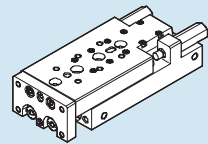
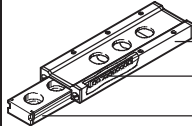
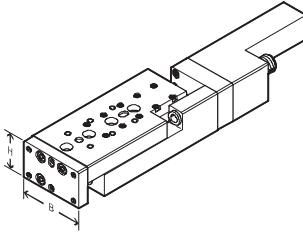
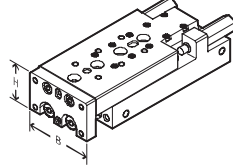
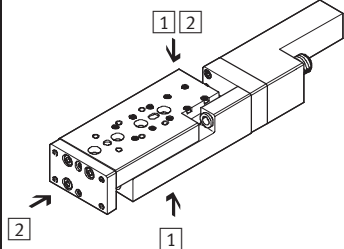
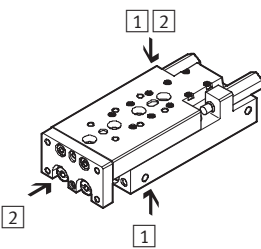
Technik im Detail



- 1 Antriebsstange
- 2 Nut für Referenzschalter
- 3 Wälzlagerführung
- 4 Antriebsbaugruppe, bestehend aus Gleichstrommotor mit Wegmesssystem
- 5 Elektrischer Anschluss
- 6 Gewinde- und Durchgangsbohrungen mit Zentrierung zur Befestigung der Nutzlast
- 7 Gewinde- und Durchgangsbohrungen mit Zentrierung zur Befestigung des SLTE
- 8 Festanschlag mit integrierem Gummipuffer

Mini-Schlitten SLTE, elektrisch

Merkmale

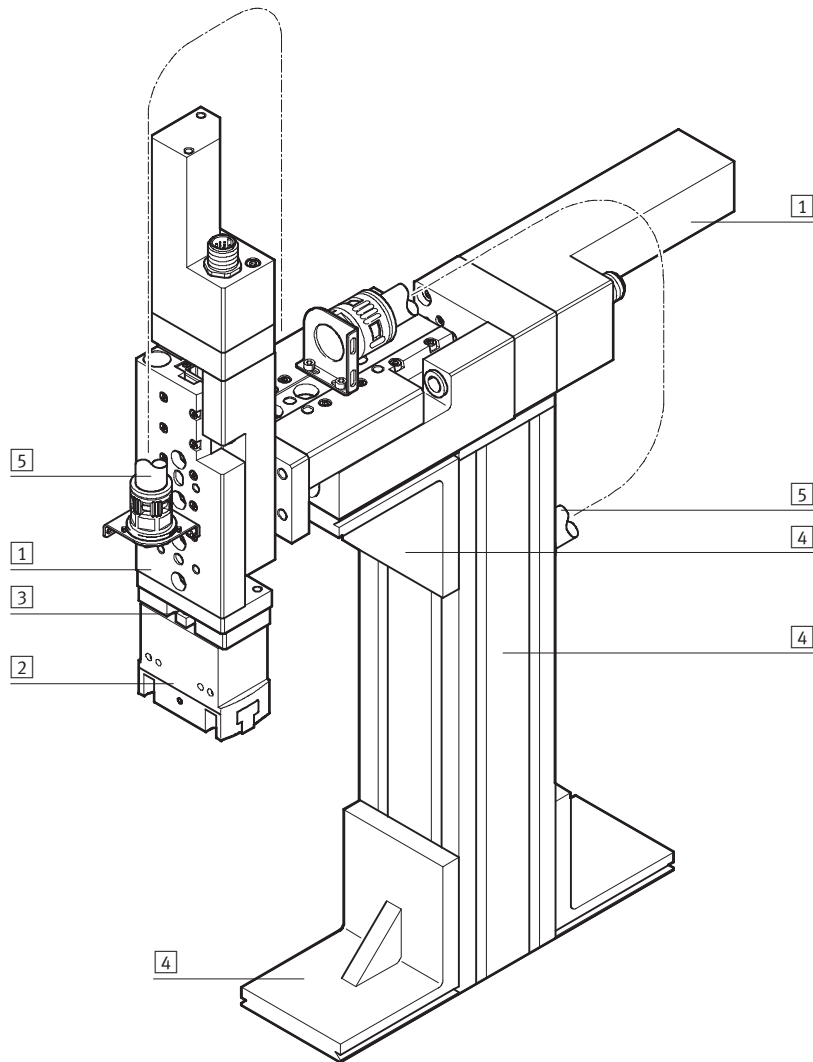
Vergleich zwischen elektrischem Mini-Schlitten SLTE und pneumatischem Mini-Schlitten SLT											
	Elektrisch: SLTE 	Pneumatisch: SLT 									
Vorteile											
	<ul style="list-style-type: none"> • Sanftes Anfahren und Abbremsen • Konstante und präzise Geschwindigkeit (2 ... 200 mm/s) • Flexible Positionierung ohne mechanische Einrichtungen • Programmierbares Antriebsprofil 	<ul style="list-style-type: none"> • Große Vorschubkraft • Hohe Geschwindigkeit • Kleine Positionierzeit • Kompakte Länge 									
Führung											
<ul style="list-style-type: none"> • Vorgespannte, spielfreie, präzise und steife Kugelföhrung • Hohe Momenten- und Belastungsaufnahme 	 <p>Führungsschiene Schlitten Kugellager Führungsschiene Antriebskörper</p>										
Abmessungen											
<ul style="list-style-type: none"> • Identische Abmessungen in Breite und Höhe <table border="1"> <thead> <tr> <th>Typ</th> <th>Breite (B) x</th> <th>Höhe (H)</th> </tr> </thead> <tbody> <tr> <td>SLT(E)-10</td> <td>50 x</td> <td>30 mm</td> </tr> <tr> <td>SLT(E)-16</td> <td>66 x</td> <td>40 mm</td> </tr> </tbody> </table>	Typ	Breite (B) x	Höhe (H)	SLT(E)-10	50 x	30 mm	SLT(E)-16	66 x	40 mm	 	
Typ	Breite (B) x	Höhe (H)									
SLT(E)-10	50 x	30 mm									
SLT(E)-16	66 x	40 mm									
Schnittstellen											
<ul style="list-style-type: none"> • Identische Befestigungs- und Montagemöglichkeiten. <p>1 Befestigungsflächen: Direktbefestigung durch Gewinde- und Durchgangsbohrungen</p> <p>2 Montageflächen: Direktbefestigung von Lasten und Vorrichtungen (z. B. SLT: Schwenkantriebe und Greifer) durch Gewindebohrungen in Schlitten und Jochplatte</p>	 										
Technische Daten											
Kolben-Ø	[mm]	10, 16	6 ... 25								
Hub	[mm]	50 ... 150	10 ... 200								
Max. Geschwindigkeit	[m/s]	0,2	0,8								
Wiederholgenauigkeit in den Endlagen	[mm]	±0,1	±0,02								
Zwischenpositionen		beliebig	keine								

Mini-Schlitten SLTE, elektrisch

Merkmale

FESTO

Systemprodukt für die Handhabungs- und Montagetechnik

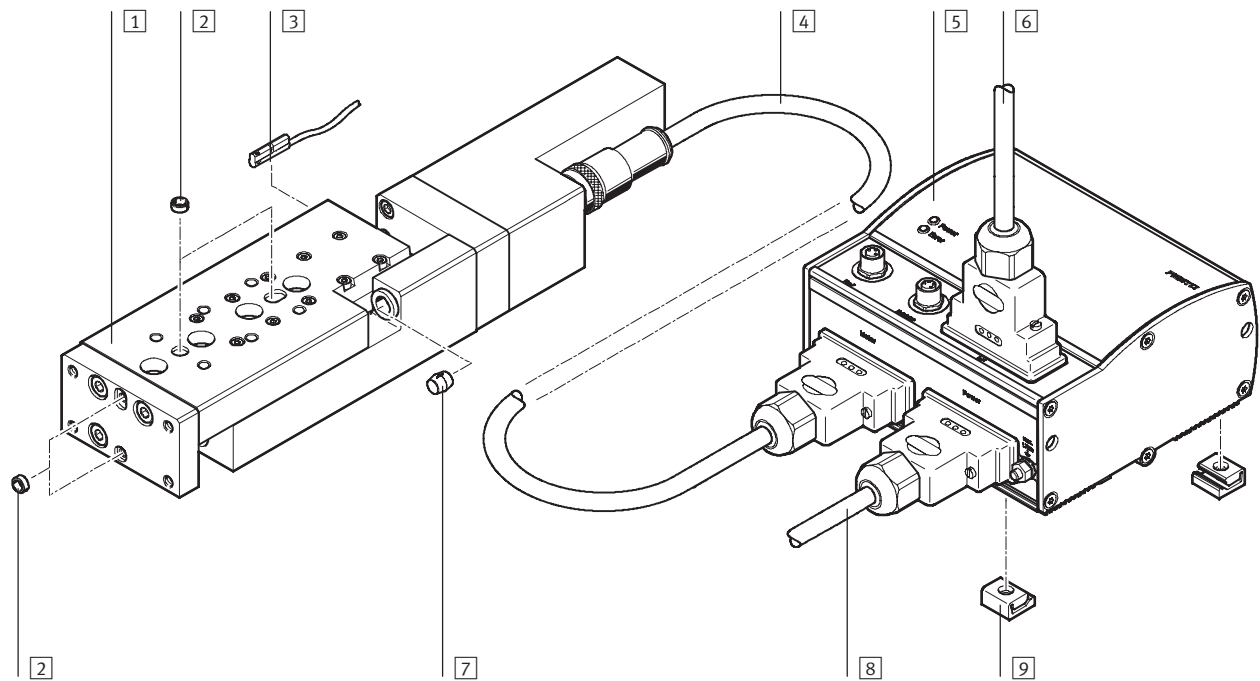


Systemelemente und Zubehör			
	Kurzbeschreibung	→ Seite/Internet	
1	Achsen	vielfältige Kombinationsmöglichkeiten innerhalb der Handhabungs- und Montagetechnik	achse
2	Greifer	vielfältige Variationsmöglichkeiten innerhalb der Handhabungs- und Montagetechnik	greifer
3	Adapter	für Verbindungen Antrieb/Antrieb und Antrieb/Greifer	adapter-bausatz
4	Basiselemente	Profile und Profilverbindungen sowie Verbindungen Profil/Antrieb	basiselement
5	Installationselemente	zur übersichtlichen und sicheren Führung von elektrischen Kabeln und Schläuchen	installationselement
-	Antriebe	vielfältige Kombinationsmöglichkeiten innerhalb der Handhabungs- und Montagetechnik	antrieb

Mini-Schlitten SLTE, elektrisch

Peripherieübersicht

Baugröße 10/16



Zubehör	Kurzbeschreibung	→ Seite/Internet
1 Mini-Schlitten SLTE	Elektromechanische Linearachse mit Gleitgewindespindel	7
2 Zentrierstift/-hülse ZBS/ZBH	– zur Zentrierung von Lasten und Anbauteilen – Zentrierhülsen im Lieferumfang enthalten	15
3 Näherungsschalter SME/SMT-10	zur Referenzierung des Mini-Schlittens oder zur Abfrage der Schlittenposition	15
4 Motorkabel KMTR	Verbindungsleitung zwischen Motor und Motorcontroller	sfc-dc
5 Motorcontroller SFC	zur Parametrierung und Positionierung des Mini-Schlittens	sfc-dc
6 Steuerkabel KES	für I/O-Anschaltung zum Anschluss an beliebige Steuerung	sfc-dc
6 Stecker FBS, FBA	für Feldbusanschaltung	sfc-dc
7 Puffer	Puffer im Lieferumfang enthalten	–
8 Versorgungskabel KPWR	Stromversorgungskabel; Last- und Logikversorgung ist getrennt	sfc-dc
9 Mittenstütze MUP	– zur Befestigung des Motorcontrollers – der Motorcontroller kann auch auf einer Hutschiene befestigt werden	sfc-dc

Mini-Schlitten SLTE, elektrisch

Typenschlüssel

FESTO

SLTE – 16 – 80 – LS – G04

Typ

SLTE	Mini-Schlitten
------	----------------

Baugröße

Hub [mm]

Spindeltyp/Steigung

LS	Gleitgewindespindel
----	---------------------

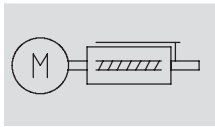
Getriebeart



G04	Getriebeübersetzung $i = 4,4$
-----	-------------------------------

Mini-Schlitten SLTE, elektrisch

Datenblatt

Funktion



-  Baugröße
10 und 16
-  Hublänge
50 ... 150 mm



Allgemeine Technische Daten			
Baugröße	10	16	
Konstruktiver Aufbau	Elektromechanische Linearachse mit Gleitgewindespindel		
Führung	kugelgeführt		
Befestigungsart	mit Durchgangsbohrung		
	mit Innengewinde		
	mit Innengewinde und Zentrierhülse		
Hub [mm]	50, 80	50, 80, 100, 150	
Hubreserve pro Endlage	mit Gummipuffer, beidseitig [mm]	0,5	0,6
	mit Gummipuffer, einseitig [mm]	1,2	1,25
Einbaulage	beliebig		
Spindelsteigung [mm]	5	7,5	
Min. Verfahrensgeschwindigkeit [mm/s]	2		
Max. Beschleunigung [m/s ²]	2,5		
Wiederholgenauigkeit [mm]	±0,1		
Reversierspiel [mm]	< 0,1		

Elektrische Daten Motor		
Baugröße	10	16
Systemauflösung des Encoders	512 (Impulse pro Umdrehung)	1 000 (Impulse pro Umdrehung)
Nennbetriebsspannung [V DC]	24	
Leistung [W]	4,5	18

Betriebs- und Umweltbedingungen		
Baugröße	10	16
Umgebungstemperatur [°C]	0 ... +40	
Schutzart	IP40	
Schnelle Transienten	nach EN61000-4-4	
Max. Schalldruckpegel ¹⁾ [dB A]	< 50	< 55
CE-Zeichen (siehe Konformitätserklärung)	nach EU-EMV-Richtlinie	
Zulassung	C-Tick	

1) Bei maximal zulässiger Geschwindigkeit

Gewichte [g]							
Baugröße	10			16			
	50	80		50	80	100	150
Produktgewicht	574	737		1 185	1 465	1 714	2 196
Bewegte Masse	163	235		296	415	519	729

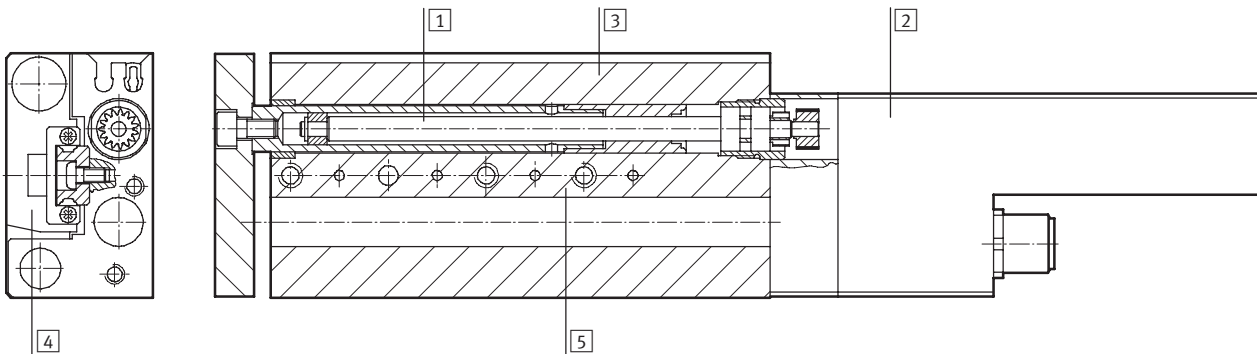
Mini-Schlitten SLTE, elektrisch

Datenblatt

FESTO

Werkstoffe

Funktionsschnitt



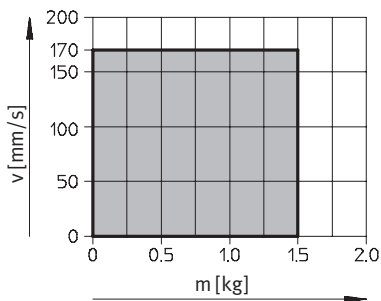
Mini-Schlitten

1	Spindel	Stahl, hochlegiert
2	Motorgehäuse	Alu-Knetlegierung, eloxiert
3	Gehäuse	Alu-Knetlegierung, eloxiert
4	Schlitten	Alu-Knetlegierung, eloxiert
5	Führung	Vergütungsstahl
-	Dichtungen	thermoplastischer Kautschuk, Nitrilkautschuk

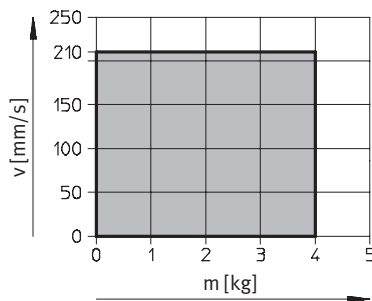
Verfahrgeschwindigkeit v in Abhängigkeit der Zusatzmasse m

Horizontale Einbaulage

SLTE-10

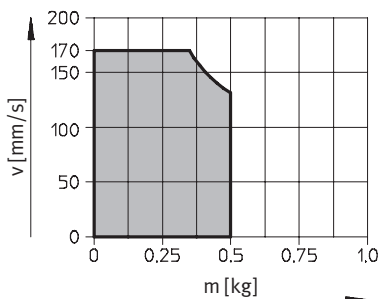


SLTE-16

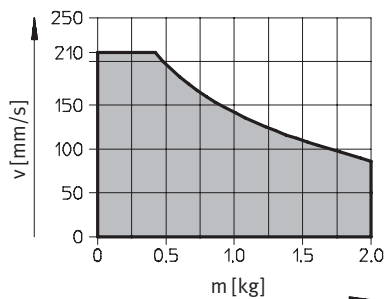


Vertikale Einbaulage

SLTE-10



SLTE-16



■ zulässiger Betriebsbereich

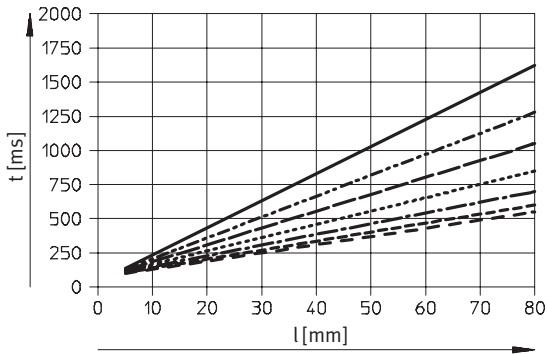
Mini-Schlitten SLTE, elektrisch

Datenblatt

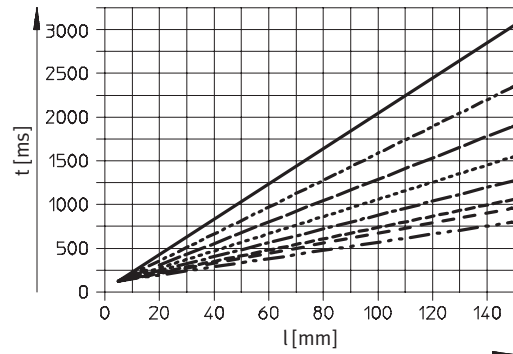
FESTO

Positionierzeit t in Abhängigkeit des Hubes l

SLTE-10



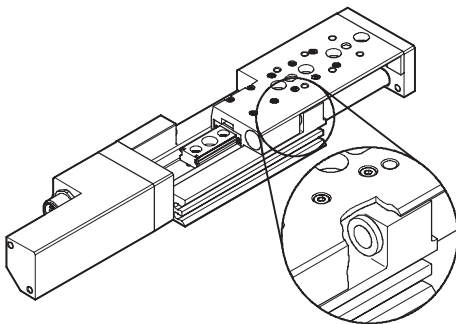
SLTE-16



Referenzfahrt

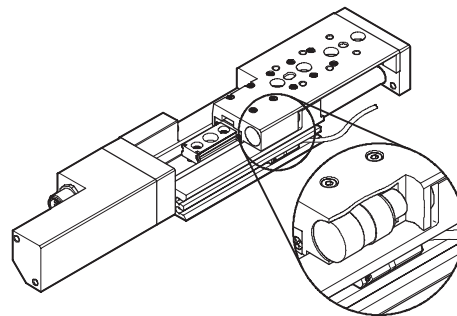
auf Festanschlag

- Positiver Festanschlag
 - Auf Anschlagbuchse vorn (ausfahren)
- Negativer Festanschlag
 - Auf Anschlagbuchse hinten (eingefahren)



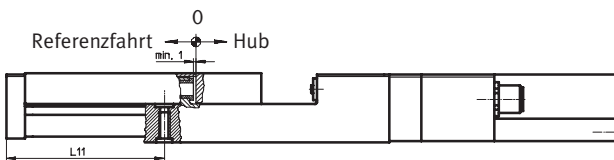
auf Näherungsschalter

- Beliebige Position wählbar

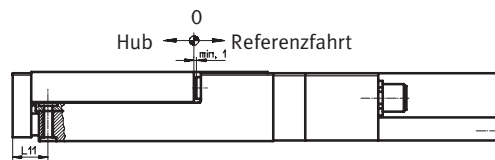


Bei Referenzfahrt auf Festanschlag gilt:

Positiver Festanschlag



Negativer Festanschlag



Baugröße	Hub	L11	
		positiver Festanschlag	negativer Festanschlag
10	50	67,4 ^{+1,1}	15,6 ^{-1,1}
	80	97,0 ^{+1,1}	15,2 ^{-1,1}
16	50	74,9 ^{+1,1}	23,1 ^{-1,1}
	80	104,1 ^{+1,1}	22,3 ^{-1,1}
	100	124,6 ^{+1,1}	22,8 ^{-1,1}
	150	173,3 ^{+1,1}	21,5 ^{-1,1}

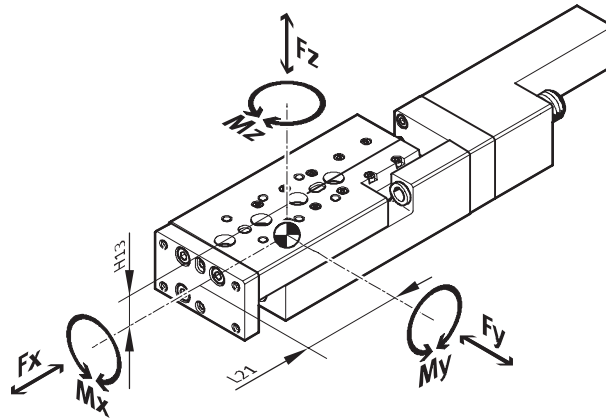
Mini-Schlitten SLTE, elektrisch

Datenblatt

Dynamische Belastungskennwerte

Die angegebenen Momente beziehen sich auf das Zentrum der Führung.

Sie dürfen im dynamischen Betrieb nicht überschritten werden. Dabei muss besonders auf den Abbremsvorgang geachtet werden.



Wirken gleichzeitig mehrere der unten genannten Kräfte und Momente auf den Antrieb, müssen neben den aufgeführten Maximalbelastungen folgende Gleichung erfüllt werden:

$$\frac{|F_{y1}|}{F_{y_{max}}} + \frac{|F_{z1}|}{F_{z_{max}}} + \frac{|M_{x1}|}{M_{x_{max}}} + \frac{|M_{y1}|}{M_{y_{max}}} + \frac{|M_{z1}|}{M_{z_{max}}} \leq 1$$

Position des Führungszentrums



+ zuzüglich Hublänge

Zulässige Kräfte und Momente						Geometrische Kenngrößen	
Baugröße	Hub	F _y _{max} [N]	F _z _{max} [N]	M _x _{max} , M _y _{max} [Nm]	M _z _{max} [Nm]	H13 [mm]	L21 [mm]
10							
	50	390	390	3,1	1,4	13	33,5
	80	410	410	4,3	1,5		41
16							
	50	510	510	4,6	2,8	16	35
	80	520	520	6,0	2,8		41,5
	100	600	600	9,1	3,2		51,5
	150	660	960	12,6	3,5		66,5

- Hinweis
Auslegungssoftware
PositioningDrives
→ www.festo.com

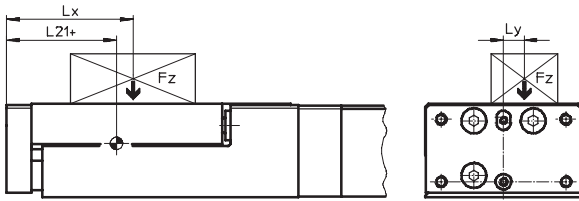
Mini-Schlitten SLTE, elektrisch

Datenblatt

FESTO

Berechnungsbeispiel

Gegeben:



Mini-Schlitten = SLTE-10
 Hublänge = 80 mm
 Hebelarm L_x = 50 mm
 Hebelarm L_y = 30 mm
 Masse F_z = 0,8 kg
 Beschleunigung a = 0 m/s²

Gesucht:

F_y, F_z, M_x, M_y, M_z
 und
 Funktionsnachweis bei kombinierter Belastung

Lösung:

$L_{21} = 41$ mm aus Tabelle

$F_y = 0$ N

$F_z = m \times g$
 $= 0,8 \text{ kg} \times 9,81 \text{ m/s}^2 = 7,848 \text{ N}$

$M_x = m \times g \times L_y$
 $= 0,8 \text{ kg} \times 9,81 \text{ m/s}^2 \times 30 \text{ mm} = 0,236 \text{ Nm}$

$M_y = m \times g \times [(L_{21} + \text{Hub}) - L_x]$
 $= 0,8 \text{ kg} \times 9,81 \text{ m/s}^2 [(41 \text{ mm} + 80 \text{ mm}) - 50 \text{ mm}] = 0,557 \text{ Nm}$

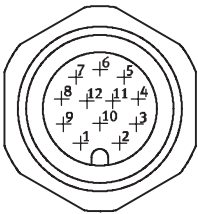
$M_z = 0$ Nm

Kombinierte Belastung:

$$\frac{|F_y|}{F_{y\max.}} + \frac{|F_z|}{F_{z\max.}} + \frac{|M_x|}{M_{x\max.}} + \frac{|M_y|}{M_{y\max.}} + \frac{|M_z|}{M_{z\max.}}$$

$$= 0 + \frac{7,848\text{N}}{410\text{N}} + \frac{0,2366\text{Nm}}{4,3\text{Nm}} + \frac{0,557\text{Nm}}{1,5\text{Nm}} + 0 = 0,445 \leq 1$$

Pinbelegung des Anschlusssteckers



Stecker M12		
Pin	Anschluss	Funktion
1	Motor +	Motorleiter
2	Motor -	Motorleiter
3	A	Encodersignal RS 485
4	A/	Encodersignal RS 485
5	B	Encodersignal RS 485
6	B/	Encodersignal RS 485
7	I	Encodersignal RS 485
8	I/	Encodersignal RS 485
9	+5 V DC	Signalversorgung
10	0 V	Signalground
11	-	-
12	-	-

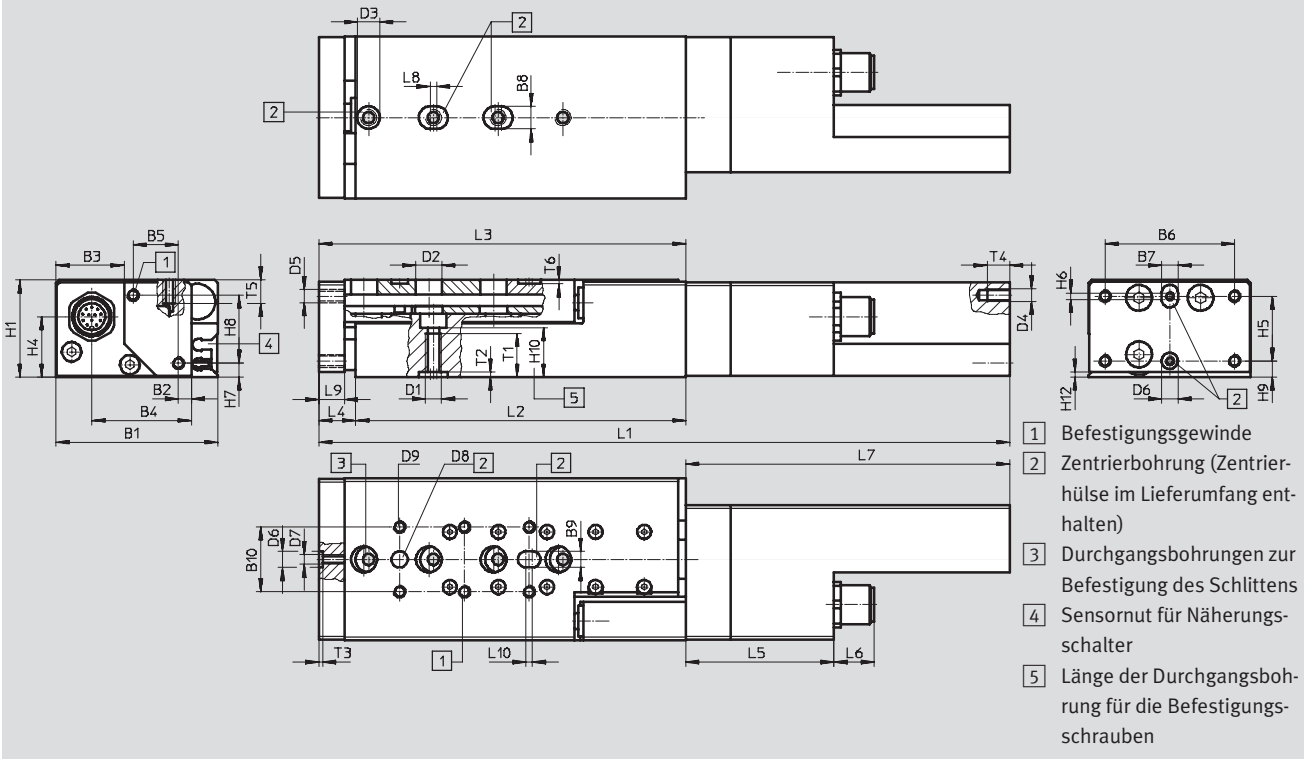
Mini-Schlitten SLTE, elektrisch

Datenblatt

FESTO

Abmessungen

Download CAD-Daten → www.festo.com



Baugröße	B1	B2	B3	B4	B5	B6	B7	B8	B9	B10	D1	D2	D3	D4
		±0,3	±0,3				H7	H7	H7			∅	∅	
10	50	30,8	20,8	4	14	40	5	5	5	20	M5	8	7	M4
16	66	45,7	24,3	4,2	25	55	7	9	5	20	M6	10	9	M4

Baugröße	D5	D6	D7	D8	D9	H1	H4	H5	H6	H7	H8	H9	H10	H12
		∅ H7		∅ H7										
10	M4	5	M3	5	M4	30	18,4	20	2	4	21	5	15	1,5
16	M5	7	M4	5	M5	40	25,8	20	2	4,5	30	13	20	1,5

Baugröße	Hub [mm]	L1 ±1,5		L2	L3 ±1		L4 ±1	
		1)	2)		1)	2)	1)	2)
10	50	212	213	102	112	113	10	11,1
	80	262	263	152	162	163	9,6	10,7
16	50	262,5	263,5	100	112,5	113,5	12,5	13,5
	80	307,5	308,5	146	158	159	11,7	12,7
	100	349	350	187	199,5	200,5	12,2	13,2
	150	430,5	431,5	270	281	282	11	12

Baugröße	L5	L6	L7	L8	L9	L10	T1	T2	T3	T4	T5	T6
	±0,5											
10	45,8	12,5	100	2	8	2	12	1,5	1,2	7	8	1,2
16	56,3	12,5	149,7	2	10	1	16	2,1	1,5	7	7	1,2

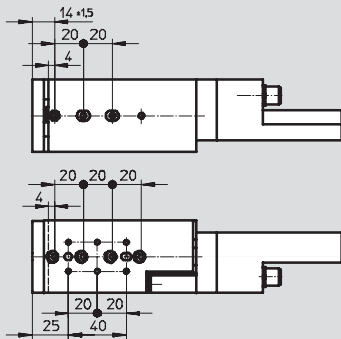
1) Endlage auf Festanschlag
2) Endlage auf Gummipuffer

Mini-Schlitten SLTE, elektrisch

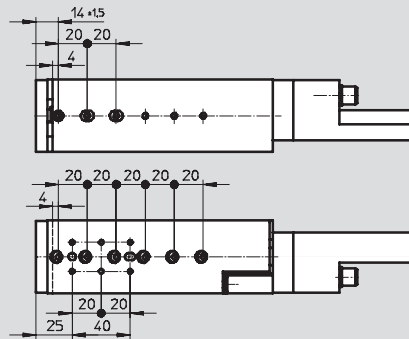
Datenblatt

Lochbild für Befestigungsgewinde und Zentrierbohrungen

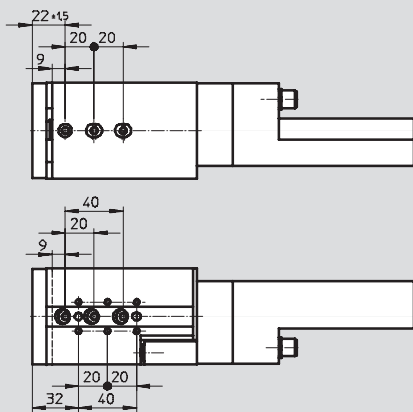
SLTE-10-50



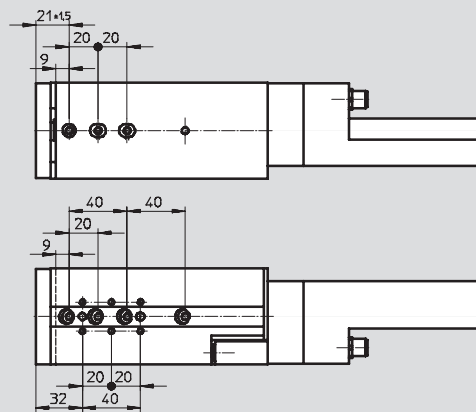
SLTE-10-80



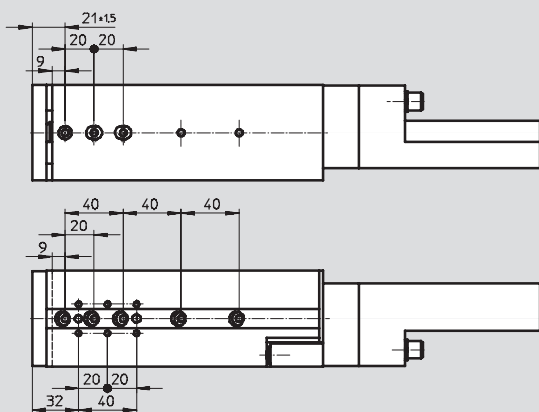
SLTE-16-50



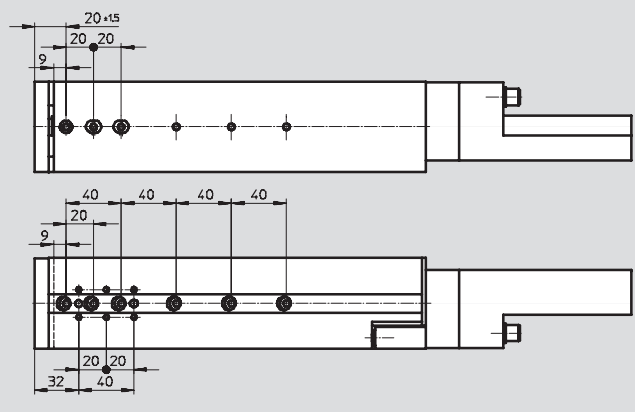
SLTE-16-80



SLTE-16-100

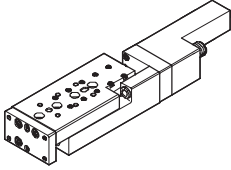
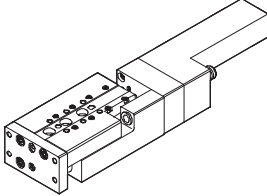


SLTE-16-150




Mini-Schlitten SLTE, elektrisch

Datenblatt

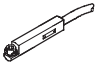
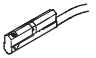
Bestellangaben		
Baugröße	Kurzbeschreibung	Teile-Nr. Typ
10		
	Mini-Schlitten	537 447 SLTE-10-50-LS-G04
		537 449 SLTE-10-80-LS-G04
16		
	Mini-Schlitten	537 459 SLTE-16-50-LS-G04
		537 461 SLTE-16-80-LS-G04
		537 463 SLTE-16-100-LS-G04
		537 465 SLTE-16-150-LS-G04

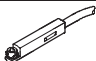
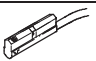
Mini-Schlitten SLTE, elektrisch

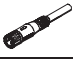

Zubehör

Bestellangaben – Zentrierhülsen ¹⁾				Datenblätter → Internet: zbh	
Baugröße		10		16	
		Teile-Nr.	Typ	Teile-Nr.	Typ
	Gehäuse	186 717	ZBH-7	150 927	ZBH-9
	Schlitten	189 652	ZBH-5	189 652	ZBH-5
	Joch	189 652	ZBH-5	186 717	ZBH-7

1) Lieferumfang: 10 Stück/Packung

Bestellangaben – Näherungsschalter für Rundnut, magneto-resistiv					Datenblätter → Internet: smt	
	Befestigungsart	Schalt- ausgang	Elektrischer Anschluss, Abgangsrichtung Anschluss	Kabellänge [m]	Teile-Nr.	Typ
Schließer						
	von oben in Nut einsetzbar, bündig mit Zylinderprofil	PNP	Kabel, 3-adrig, längs	2,5	525 915	SMT-10F-PS-24V-K2,5L-OE
			Stecker M8x1, 3-polig, längs	0,3	525 916	SMT-10F-PS-24V-K0,3L-M8D
			Stecker M8x1, 3-polig, quer	0,3	526 675	SMT-10F-PS-24V-K0,3Q-M8D
	längs in Nut einschiebbar	PNP	Stecker M8x1, 3-polig, längs	0,3	173 220	SMT-10-PS-SL-LED-24
			Kabel, 3-adrig, längs	2,5	173 218	SMT-10-PS-KL-LED-24

Bestellangaben – Näherungsschalter für Rundnut, magnetisch Reed					Datenblätter → Internet: sme	
	Befestigungsart	Schalt- ausgang	Elektrischer Anschluss, Abgangsrichtung Anschluss	Kabellänge [m]	Teile-Nr.	Typ
Schließer						
	von oben in Nut einsetzbar, bündig mit Zylinderprofil	kontakt-behaftet	Stecker M8x1, 3-polig, längs	0,3	525 914	SME-10F-DS-24V-K0,3L-M8D
			Kabel, 3-adrig, längs	2,5	525 913	SME-10F-DS-24V-K2,5L-OE
			Kabel, 2-adrig, längs	2,5	526 672	SME-10F-ZS-24V-K2,5L-OE
	längs in Nut einschiebbar	kontakt-behaftet	Stecker M8x1, 3-polig, längs	0,3	173 212	SME-10-SL-LED-24
			Kabel, 3-adrig, längs	2,5	173 210	SME-10-KL-LED-24

Bestellangaben – Verbindungsleitungen				Datenblätter → Internet: nebu	
	Elektrischer Anschluss links	Elektrischer Anschluss rechts	Kabellänge [m]	Teile-Nr.	Typ
	Dose gerade, M8x1, 3-polig	Kabel, offenes Ende, 3-adrig	2,5	541 333	NEBU-M8G3-K-2.5-LE3
			5	541 334	NEBU-M8G3-K-5-LE3
	Dose gewinkelt, M8x1, 3-polig	Kabel, offenes Ende, 3-adrig	2,5	541 338	NEBU-M8W3-K-2.5-LE3
			5	541 341	NEBU-M8W3-K-5-LE3