



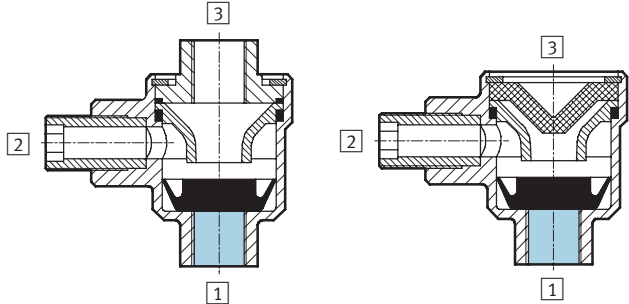
- Pneumatischer Anschluss  
G $\frac{1}{8}$  ... G $\frac{1}{2}$
- Normalnennendurchfluss  
300 ... 6 480 l/min
- Ausführungen mit oder ohne  
Schalldämpfer

# Schnellentlüftungsventile SE/SEU

Merkmale, Lieferübersicht und Typenschlüssel



Merkmale		SE	SEU
<b>Funktion</b>			
Mit diesen Elementen können erhöhte Kolbengeschwindigkeiten bei einfach- und doppelwirkenden Zylindern im Rücklauf erreicht werden.	wird von 2 nach 3 entlüftet. Um eine volle Schnellentlüftung zu erreichen, muss das Ventil direkt an den Luftanschluss des Zylinders angebaut werden.		
Die Druckluft strömt vom Steuer Ventil über das Schnellentlüftungsventil zum Zylinder. Die Entlüftung 3 wird dabei verschlossen.	Beim Schnellentlüftungsventil SEU wird das Entlüftungsgeschwindigkeit durch Schalldämpfer vermindert.		



Lieferübersicht				
Funktion	Ausführung	Typ	Pneumatischer Anschluss	→ Seite/Internet
Schnellentlüftungsventile	ohne Schalldämpfer			
		SE	G1/8	3
			G1/4	
			G3/8	
			G1/2	
	mit Schalldämpfer			
		SEU	G1/8	5
			G1/4	
			G3/8	
			G1/2	

## Typenschlüssel

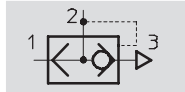
		SE	-	1/8	-	B
<b>Typ</b>						
SE	Schnellentlüftungsventil					
SEU	Schnellentlüftungsventil mit Schalldämpfer					
<b>Pneumatischer Anschluss</b>						
1/8	G1/8					
1/4	G1/4					
3/8	G3/8					
1/2	G1/2					
<b>Generation</b>						
	Baureihe A					
B	Baureihe B					

# Schnellentlüftungsventile SE


Datenblatt

FESTO

Funktion



ohne Schalldämpfer

-  - Durchfluss  
660 ... 6 480 l/min

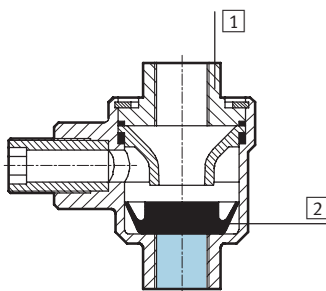


Allgemeine Technische Daten					
Pneumatischer Anschluss		G1/8	G1/4	G3/8	G1/2
Ventilfunktion		Schnellentlüftung			
Befestigungsart		einschraubbar			
Einbaulage		beliebig			
Nennweite	[mm]	5	7	11	15
Normalnenndurchfluss	1 > 2 [l/min]	300	960	2 880	4 560
Normalnenndurchfluss	2 > 3 [l/min]	660	1 200	2 760	6 480
Produktgewicht	[g]	75	100	125	200

Betriebs- und Umweltbedingungen					
Pneumatischer Anschluss		G1/8	G1/4	G3/8	G1/2
Betriebsmedium		Gefilterte Druckluft, geölt oder ungeölt			
Betriebsdruck	[bar]	0,5 ... 10			
Umgebungstemperatur	[°C]	-20 ... +75			
Mediumtemperatur	[°C]	-20 ... +75			

## Werkstoffe

Funktionsschnitt



Schnellentlüftungsventil	Pneumatischer Anschluss	
1 Gehäuse	G1/8, G1/4	Zink-Druckguss
	G3/8, G1/2	Aluminium-Druckguss
2 Dichtungen		Nitrilkautschuk

# Schnellentlüftungsventile SE

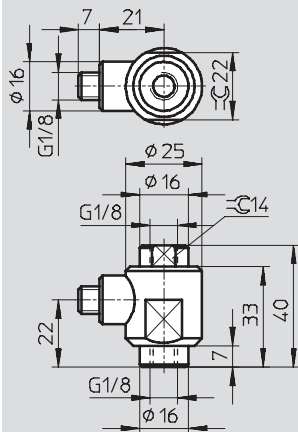
Datenblatt

FESTO

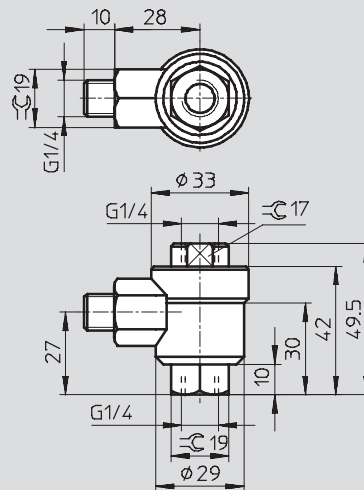
## Abmessungen

Download CAD-Daten → [www.festo.com](http://www.festo.com)

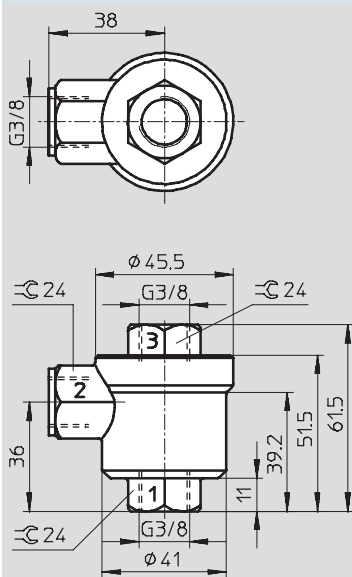
Pneumatischer Anschluss G1/8



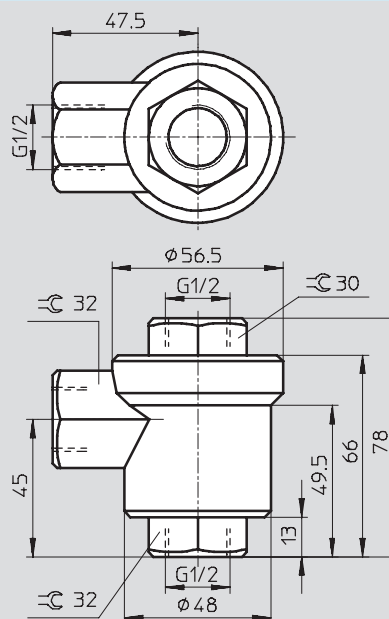
Pneumatischer Anschluss G1/4



Pneumatischer Anschluss G3/8



Pneumatischer Anschluss G1/2



1 = Druckluftanschluss

2 = Ausgangsleitung

3 = Entlüftung

## Bestellangaben

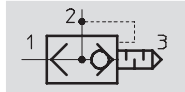
Schaltsymbol	Pneumatischer Anschluss	Teile-Nr.	Typ
	G1/8	9685	SE-1/8-B
	G1/4	9686	SE-1/4-B
	G3/8	9687	SE-3/8-B
	G1/2	9688	SE-1/2-B

# Schnellentlüftungsventile SEU


Datenblatt

FESTO

Funktion



mit Schalldämpfer

-  - Durchfluss  
550 ... 4 020 l/min

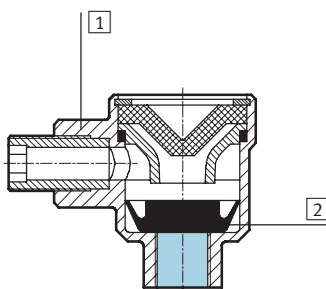


Allgemeine Technische Daten					
Pneumatischer Anschluss		G1/8	G1/4	G3/8	G1/2
Ventilfunktion		Schnellentlüftung			
Befestigungsart		einschraubbar			
Einbaulage		beliebig			
Nennweite	[mm]	5	7	11	15
Normalnenndurchfluss	1 > 2 [l/min]	300	960	2 880	4 560
Normalnenndurchfluss	2 > 3 [l/min]	550	1 100	2 280	4 020
Produktgewicht	[g]	65	120	160	320
Schalldruckpegel	[dB (A)]	85			

Betriebs- und Umweltbedingungen					
Pneumatischer Anschluss		G1/8	G1/4	G3/8	G1/2
Betriebsmedium		Gefilterte Druckluft, geölt oder ungeölt			
Betriebsdruck	[bar]	0,5 ... 10			
Umgebungstemperatur	[°C]	-20 ... +75			
Mediumtemperatur	[°C]	-20 ... +75			

## Werkstoffe

Funktionsschnitt



Schnellentlüftungsventil	Pneumatischer Anschluss	
1 Gehäuse	G1/8, G1/4	Zink-Druckguss
	G3/8, G1/2	Aluminium-Druckguss
2 Dichtungen		Nitrilkautschuk

# Schnellentlüftungsventile SEU

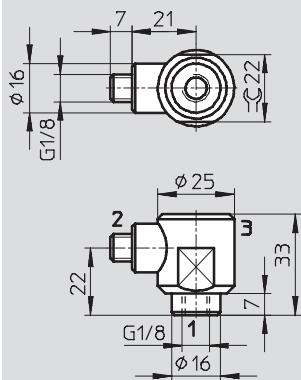
Datenblatt

FESTO

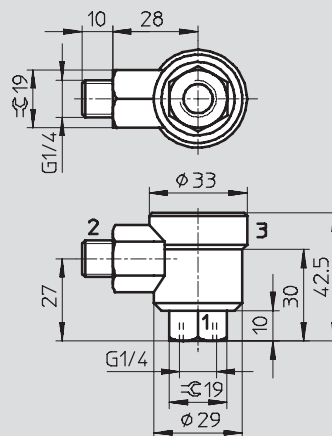
## Abmessungen

Download CAD-Daten → [www.festo.com](http://www.festo.com)

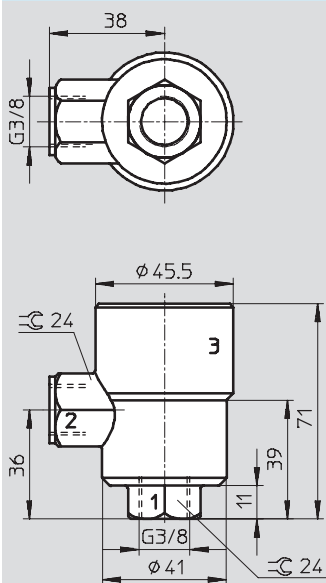
Pneumatischer Anschluss G1/8



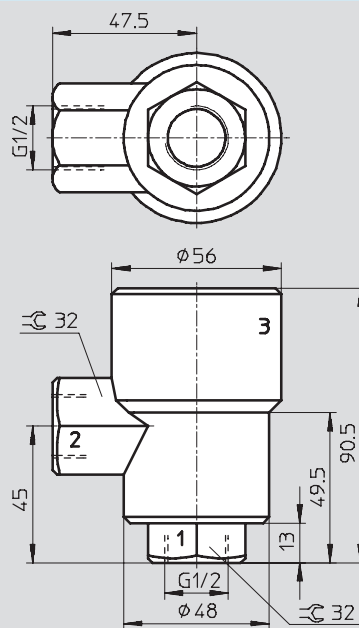
Pneumatischer Anschluss G1/4



Pneumatischer Anschluss G3/8



Pneumatischer Anschluss G1/2



1 = Druckluftanschluss

2 = Ausgangsleitung

3 = Entlüftung

## Bestellangaben

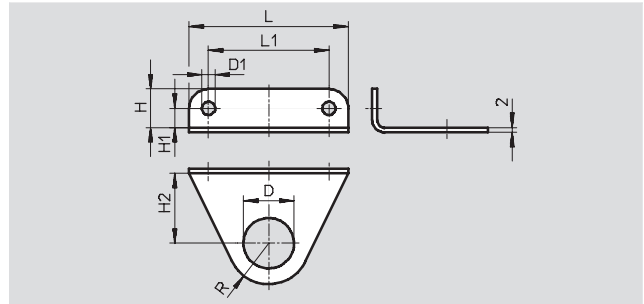
Ausführung	Pneumatischer Anschluss	Teile-Nr.	Typ
	G1/8	4616	SEU-1/8
	G1/4	6753	SEU-1/4
	G3/8	6755	SEU-3/8
	G1/2	6822	SEU-1/2

# Schnellentlüftungsventile SE/SEU



Zubehör

## Haltewinkel HSE

Werkstoff:  
Aluminium, eloxiert



Abmessungen und Bestellangaben											
für Anschluss- gewinde	D Ø	D1 Ø	H	H1	H2	L	L1	R	Gewicht [g]	Teile-Nr.	Typ
G1/8	10	4,5	11	6	13,5	40	30	10	5,1	<b>8 710</b>	<b>HSE-1/8</b>
G1/4	13,2	4,5	11	6	17	42	32	14	6,4	<b>8 711</b>	<b>HSE-1/4</b>
G3/8	16,8	5,5	13	7	23,5	54	42	13	9	<b>8 712</b>	<b>HSE-3/8</b>
G1/2	21	5,5	16	8	29	66	50	17	14	<b>8 713</b>	<b>HSE-1/2</b>

Bestellangaben		Teile-Nr.	Typ
Steckverschraubungen QS			
		→	quick star
Schalldämpfer			
		→	u