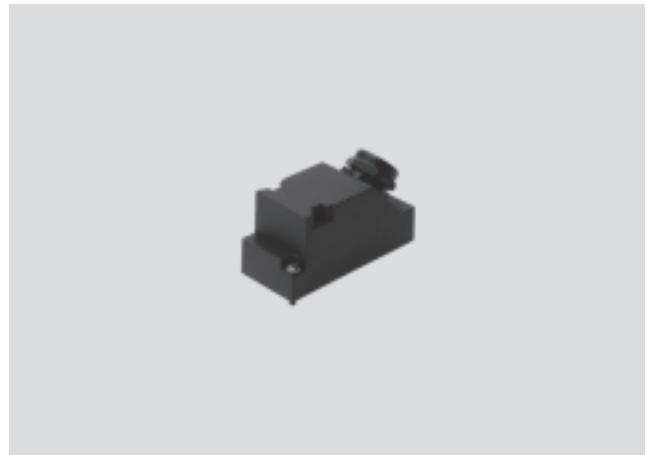


Elektrische Verbindungstechnik, für Multipolanschluss

Datenblatt – SD-SUB-D-BU-...

- Steckdose für Multipolanschluss
- frei konfektionierbar mit beliebigen Kabellängen
- 9-polig oder 25-polig
- Sub-D



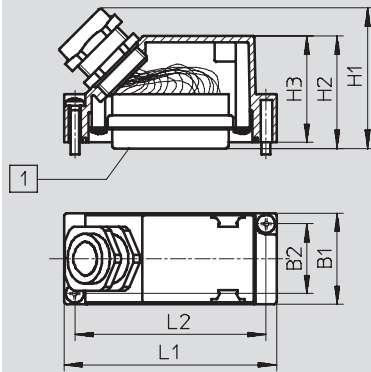
Allgemeine Technische Daten		
Typ	SD-SUB-D-BU-...	
Befestigungsart	2 Schrauben M3x16	
Einbaulage	beliebig	
Betriebsspannungsbereich	[V AC]	250
	[V DC]	250
Strombelastbarkeit	[A]	5
Schutzart nach EN 60 529	IP65 (montiert)	
Werkstoff-Info Gehäuse	Polyamid (Schulamid, 6GB30)	
Werkstoff-Info Kontakte	Kupferlegierung, vergoldet	
Werkstoff-Info Dichtung	Nitrilkautschuk (NBR)	
Umgebungstemperatur	[°C]	-55 ... +125

Bestellangaben						
	Elektrischer Anschluss	Kabelverschraubung	zul. Kabel-Ø [mm]	Produktgewicht [g]	Typ	Teile-Nr.
	Dose 9-polig, Sub-D	Pg9	6 ... 9	38	SD-SUB-D-BU9	18 708
	Dose 25-polig, Sub-D	Pg11	7 ... 12	53	SD-SUB-D-BU25	18 709
	Dose 9-polig, Sub-D	Pg9	6 ... 9	32	SD-SUB-BU9-GS-9	171 172

Abmessungen

Download CAD-Daten → www.festo.com

SD-SUB-D-BU-...

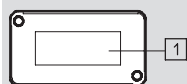


Typ	1	B1	B2	H1	H2	H3	L1	L2
SD-SUB-D-BU9	Sub-D Dose, 9-polig	30	23	43	37	35	50	43
SD-SUB-D-BU25	Sub-D Dose, 25-polig	30	23	47	37	35	70	63

Abmessungen

Download CAD-Daten → www.festo.com

SD-SUB-BU9-GS-9



- 1 Sub-D Dose, 9-polig
- 2 Kabelverschraubung PG9

