

Kompaktkamerasystem SBOC-Q/SBOI-Q

FESTO



Kompaktkamerasystem SBOC-Q/SBOI-Q

Merkmale

FESTO

Funktionsweise

Sowohl das Sensorsystem zur Erfassung der Bilddaten als auch die komplette Auswertelektronik und die Schnittstellen zur Kommunikation mit übergeordneten Steuerungen sind bereits in das Kompaktkamerasystem integriert. Einrichten, konfigurieren und in Betrieb nehmen lässt sich die Kamera mit den Software Tools CheckKon und CheckOpti, danach arbeitet sie selbstständig.

Das Erstellen eines Prüfprogramms funktioniert denkbar einfach: Der Anwender erstellt mit der Kamera Referenzbilder durch das Vorführen unterschiedlicher Musterteile und definiert danach die gewünschten Prüfkriterien, beispielsweise Abstands-, Winkel- oder Flächenmessungen. Die vorgeführten Musterteile legen dabei für jedes Prüfmerkmal den Toleranzbereich fest, innerhalb dessen Teile als gut identifiziert wer-

den. Bis zu 64 Merkmale können in einem Prüfprogramm zusammengefasst und bis zu 256 Prüfprogramme auf der Kamera gespeichert werden.

Auch Sortierfunktionen lassen sich mit der Kamera realisieren, da bis zu 16 verschiedene Teiletypen pro Prüfprogramm hinterlegt und unterschieden werden können.

Die von der Kamera berechneten Merkmale sind von Drehlage und

Position des Prüfteils unabhängig, da sie relativ zur Lage des Prüfteils bestimmt werden – ein Kippen und/oder Bewegen des Prüfteils im Sichtfeld ist für den Prüfprozess damit irrelevant.

Wie sich die Kamera beim Prüfen verhält, wird durch den so genannten Auswertemodus festgelegt. Vier verschiedene Modi stehen zur Verfügung.

Auswertemodi

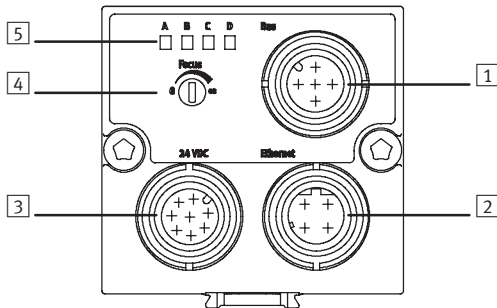
Modus	Funktion		Anwendung
Getriggert	Einzelbildaufnahme und Prüfung bei jedem gültigen Trigger-Signal. Das Trigger-Signal wird durch eine übergeordnete Steuerung oder einen Sensor ausgelöst, sobald sich das Prüfteil vor der Ka-	mera befindet. Die Ausgabe der Prüfergebnisse erfolgt nach Abschluss der Prüfung, danach wartet die Kamera auf das nächste gültige Trigger-Signal.	Prüfung von Einzelteilen, wenn ein Trigger-Signal zur Bildaufnahme zur Verfügung steht.
Freilauf mit Bildtrigger bei Kompaktkamerasysteme SBO...-Q-R...B	Bildaufnahme erfolgt fortlaufend, eine Bildauswertung aber nur, wenn ein Prüfteil vor der Kamera liegt, das heißt wenn in einem frei definierbaren Bildbereich die Triggerbedingung erfüllt wurde (z. B. Über-/Unterschreiten einer be-	stimmten Helligkeit). Die Ausgabe der Prüfergebnisse erfolgt nach Abschluss der Prüfung. Danach wartet die Kamera auf die erneute Erfüllung des bildbasierten Triggers.	Prüfung von Einzelteilen bei mittleren bis schnellem Teilefluss ohne externen Sensor.
Freilauf ohne Bildtrigger	Bildaufnahme und Prüfung (ohne feste Bildrate) erfolgen fortlaufend. Das Trigger-Signal liegt permanent an, unabhängig davon, ob sich ein Prüfteil vor der Kamera befindet oder nicht. Die Kamera	agiert ähnlich einem einfachen Sensor. Die Ausgabe der Prüfergebnisse erfolgt nach Abschluss der Prüfung, danach startet die Kamera sofort mit der nächsten Prüfung.	Prüfung von Einzel- oder Endlostteilen bei mittlerem bis schnellem (kontinuierlichem) Teilefluss.
Feste Bildrate bei Kompaktkamerasystem SBO...-Q-R1 und SBO...-Q-R2	Bildaufnahme und Prüfung erfolgen fortlaufend, bei festgelegter Bildrate. Das Trigger-Signal liegt permanent an. Die Ausgabe der Prüfergebnisse erfolgt nach Ab-	schluss der Prüfung. Die Kamera startet die nächste Prüfung entsprechend der festgelegten Bildrate.	Prüfung von Endlostteilen bei konstanter Geschwindigkeit.

Kompaktkamerasystem SBOC-Q/SBOI-Q

Merkmale

Schnittstellen

Anschluss- und Anzeigeelemente



- 1 Feldbus-Anschluss bei Kompaktkamerasystem SBO...-Q-R1 und SBO...-Q-R2
- 2 Ethernet-Anschluss
- 3 Betriebsspannungsversorgung und Ein-/Ausgänge
- 4 Einstellschraube für Fokussierung
- 5 Status-LEDs:
 - A Betriebsbereitschaft
 - B Ethernet-Traffic
 - C Aktivität
 - D Ausgabe

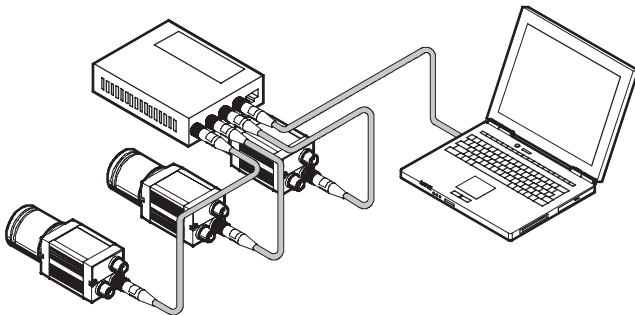
Eingänge:

- Triggern der Kamera
- Fehlerquittierung

Ausgänge (parametrierbar):

- Betriebsbereitschaft
- Gutteil richtig orientiert
- Gutteil falsch orientiert
- Schlechtteil
- Fehler
- Warnung
- Externe Beleuchtung

Ethernet – TCP/IP

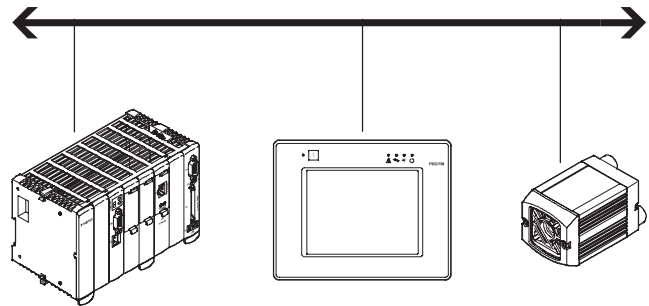


Inbetriebnahme und Diagnose:

- PC zum Einrichten und zur Diagnose mit TCP/IP
- Vernetzung der Kamera im Firmennetzwerk (integrierter Webserver)

– Visualisierung der Kamerabilder und Prüfergebnisse über SBO...-Q WebViewer

Ethernet – TCP/IP, EasyIP, Telnet



Über die Prozessschnittstelle können mit EasyIP und Telnet sämtliche Parameter verändert sowie Prüfergebnisse und Merkmalswerte gelesen werden.

– Front End Display FED z. B. für Teach-In, Statusmeldungen, Typenauswahl oder Anpassung von Parametern

– Robotersteuerungen und speicherprogrammierbare Steuerungen, z. B. CECX zum Lesen von Merkmalswerten (z. B. Koordinaten und Drehwinkel von Teilen)

Kompaktkammersystem SBOC-Q/SBOI-Q

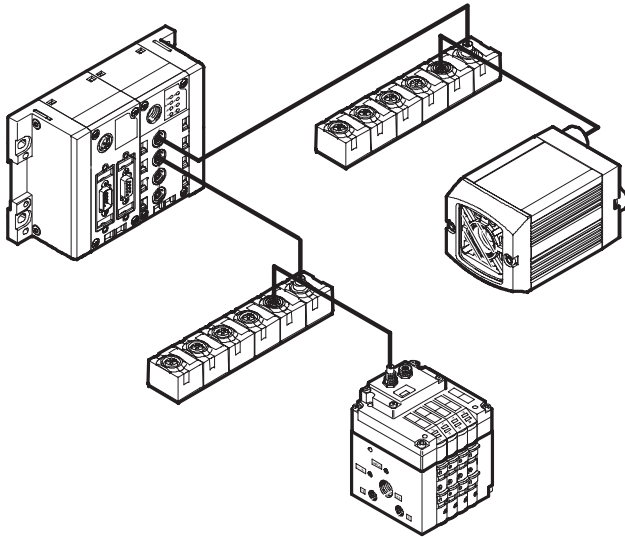
Merkmale

FESTO

Schnittstellen (Fortsetzung)

CAN – Kamerasystem als CPI-Modul

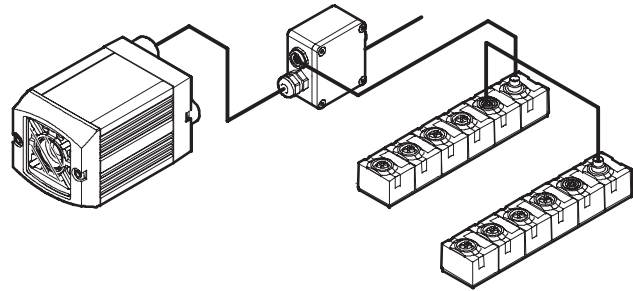
Bei Kompaktkammersystem SBO...-Q-R1 und SBO...-Q-R2



- Das Kompaktkammersystem SBO...-Q kann in ein Festo CPI-Netzwerk integriert werden. Dabei verhält es sich wie ein binäres Modul mit je 16 Ein- und Ausgängen.
- In Verbindung mit z. B. einem CPX-CPI Modul und einem CPX Feldbusknoten kann auf die Kamera über Profibus-DP, Interbus, DeviceNet, CANopen and CC-Link zugegriffen werden.

CAN – E/A-Erweiterung

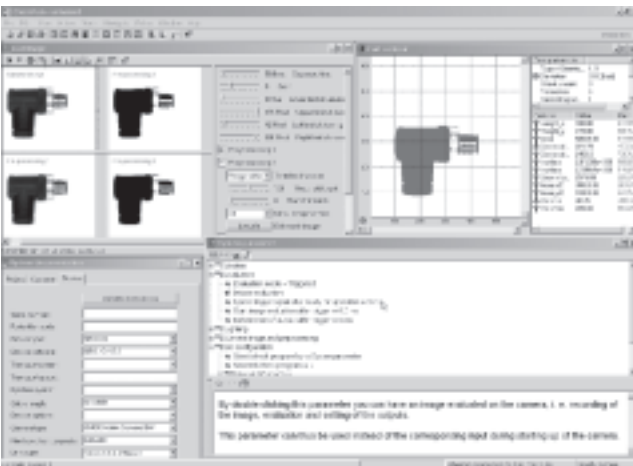
Bei Kompaktkammersystem SBO...-Q-R1 und SBO...-Q-R2



- Über die CAN-Schnittstelle der Kamera können ein Eingangs- und ein Ausgangsmodul mit der Kamera verbunden werden.
- Eingangsmodul CP-E08-M12-CL zur binären Vorwahl des Prüfprogramms
- Ausgangsmodul CP-A04-M12-CL zur binären Signalisierung von Teiletypen

Software

CheckKon



Mit der Software CheckKon lassen sich sämtliche Vorgänge innerhalb der Kamera von der Bildaufnahme bis zu den Ein- und Ausgabeparametern anzeigen, protokollieren und anpassen.

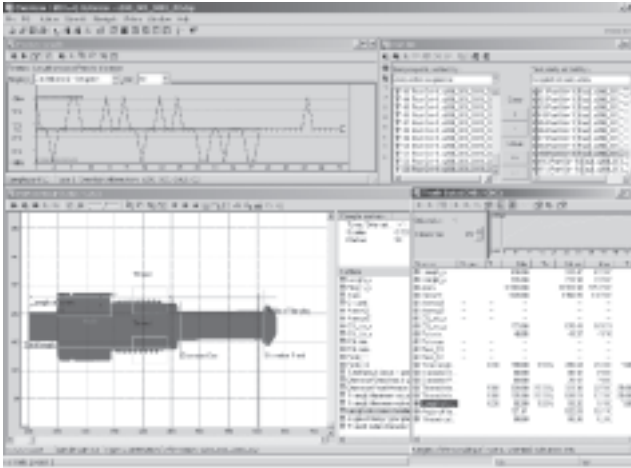
Das heißt im Einzelnen:

- Auswählen des Auswertemodus
- Anzeige und Veränderung der Systemparameter
- Anzeige der Bewertung der zuletzt erfassten Prüfteile
- Anzeige und Protokollierung der Prüfteilbilder und der abgeleiteten Prüfmerkmale
- Aufspielen neuer Prüfprogramme
- Systemdokumentation

Kompaktkamerasystem SBOC-Q/SBOI-Q

Merkmale

CheckOpti



CheckOpti dient zum Einrichten der Prüfprogramme: Nach dem Vorführen von Musterteilen definiert der Anwender mit Hilfe dieser Software die zu prüfenden Merkmale, indem er sie aus einer Liste auswählt und per Drag and Drop auf die zu prüfende Stelle des Musterteils setzt. Insgesamt 64 leistungsfähige Merkmale lassen sich so im Rahmen eines Prüfprogramms definieren und durch das Vorzeigen von Prüfteilen optimieren. Anschließend kann das Prüfprogramm auf einen der 256 Speicherplätze der Kamera geladen werden.

Beispiele für Prüfmerkmale:

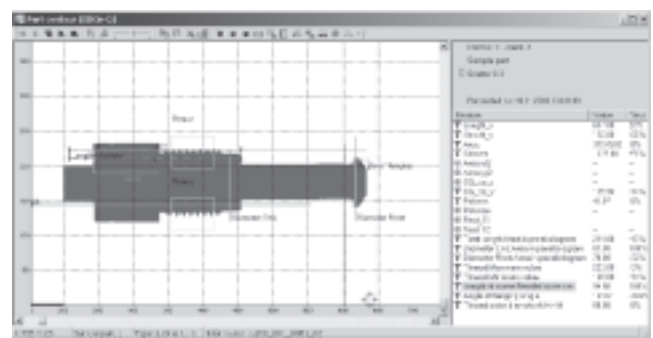
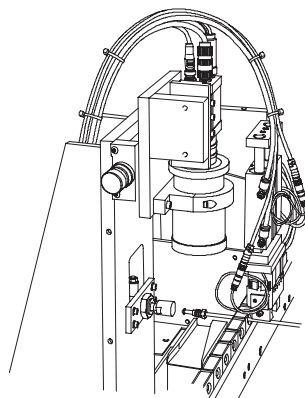
- Vertikale Längenmessung
- Horizontale Längenmessung
- Winkelmessung
- Zählen von Ereignissen
- Messungen an der Prüfteilkontur
- Flächenbestimmung
- Berechnung von Grauwert- oder Farbabweichungen

Anwendungsbeispiele

Qualitätsprüfung an Rohren mit Überwurfmutter

Die Prüfung erfolgt im Gegenlicht; berechnete Merkmale:

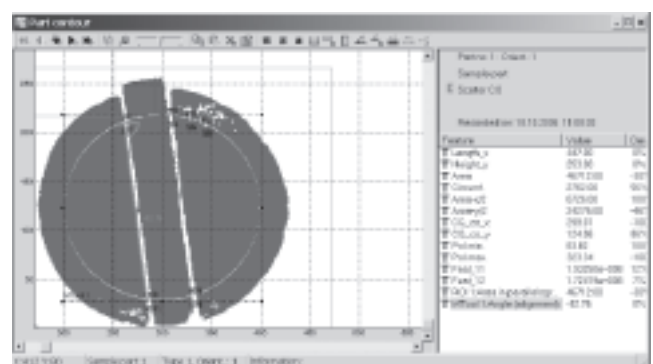
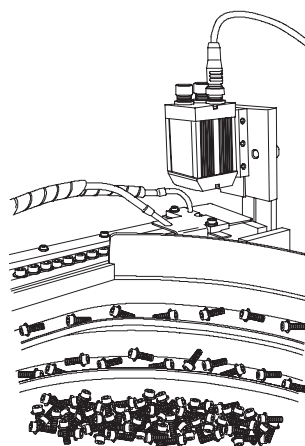
- Länge der Mutter
- Abstände der Gewindeübergänge
- Durchmesser des Rohres
- Gewinde-Außendurchmesser
- Winkelmessung an der Bördelung
- Umfang der Schraube
- Fläche der Schraube



Typunterscheidung von Schrauben

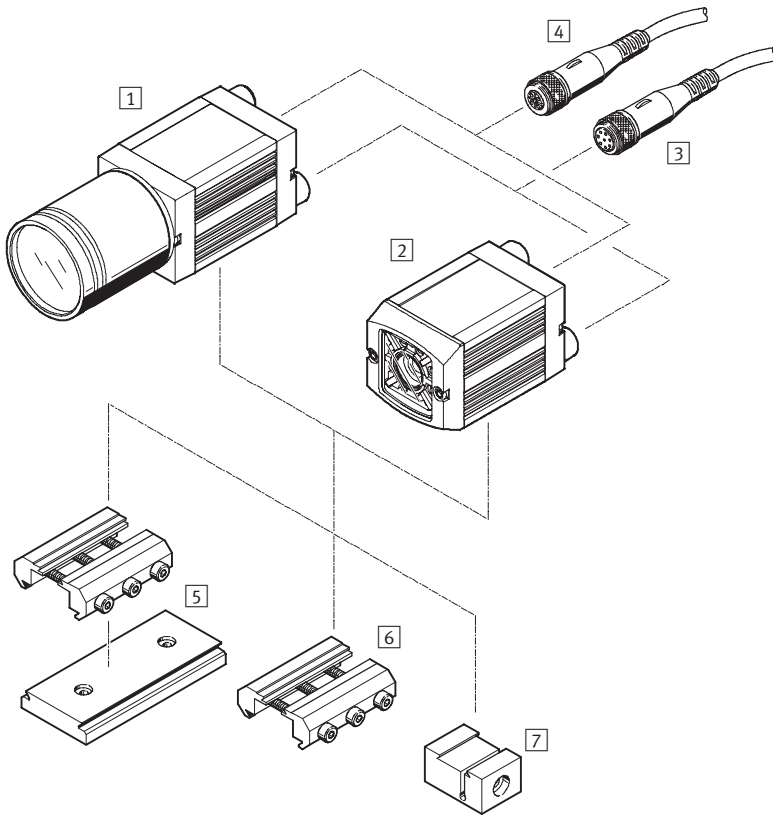
Die Prüfung erfolgt im Aufsicht; berechnete Merkmale:

- Schwerpunktkoordinaten x, y
- Mittlerer Grauwert der Oberfläche
- Winkel des Schraubenantriebs zur Horizontalen



Kompaktkamerasystem SBOC-Q/SBOI-Q

Peripherieübersicht



Zubehör	Kurzbeschreibung	→ Seite/Internet
Kompaktkamerasystem		
1 SBOC-Q...	für Standardobjektive mit C-Mount oder CS-Mount ¹⁾ Anschluss	8
2 SBOI-Q...	mit integrierter Optik und Beleuchtung	
Steckdosenleitung		
3 SIM-M12-8GD-...-PU	zur Betriebsspannungsversorgung	13
Kabel		
4 SBOA-K30E-M12S	Ethernet-Diagnosekabel	13
- SBOA-K20CP-WS	zur Integration in ein CPI-System	
- SBOA-K20CP-SUP	zur E/A-Erweiterung	
Objektiv		
- SBOL-12	Brennweite 12 mm	13
- SBOL-25	Brennweite 25 mm	
Befestigungselemente		
5 Adapter-Bausatz SBOA-HMSV-39	mit anschraubbarer Adapterplatte	12
6 Adapter-Bausatz SBOA-HMSV-40	ohne anschraubbare Adapterplatte	
7 Adapter-Bausatz SBOA-HMSV-41	mit Innengewinde G1/4 zur Befestigung an handelsüblichen Stativen	
- Adapter SBOL-C-5	Distanzring 5 mm (CS-Mount auf C-Mount)	13

1) CS-Mount ohne Schutztubus.

Kompaktkamerasystem SBOC-Q/SBOI-Q

Typenschlüssel

FESTO


		SBO	C	-	Q	-	R3	B	-	WB
Funktion										
SBO	Kompaktkamerasystem									
Bauart										
C	Für Standardobjektive mit C-Mount oder CS-Mount ¹⁾ Anschluss									
I	Integrierte Optik									
Ausstattung										
Q	Flächenbasierte Kamera zur Qualitätskontrolle									
Sensorauflösung										
R1	640 x 480 Pixel, VGA-Auflösung									
R3	752 x 480 Pixel, WideVGA-Auflösung									
R2	1 280 x 1 024 Pixel, SXGA-Auflösung									
Sensortype										
B	Monochrom									
C	Farbe									
Feldbus-Schnittstelle										
	CAN-Schnittstelle									
WB	Ohne Feldbus-Schnittstelle									


1) CS-Mount ohne Schutztubus.

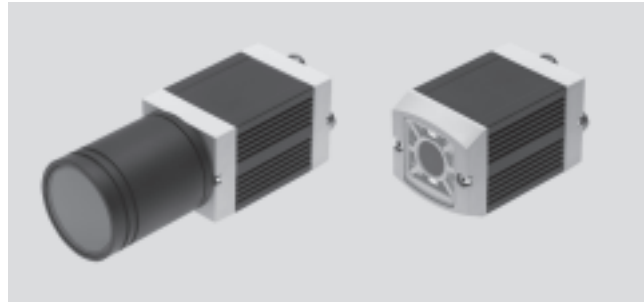
Kompaktkamerasystem SBOC-Q/SBOI-Q

Datenblatt

FESTO

-  - Spannung
24 V DC

-  - Temperaturbereich
-10 ... +50°C



Allgemeine Technische Daten					
Typ	SBOC-Q-R1	SBOI-Q-R1	SBOC-Q-R3	SBOI-Q-R3	SBOC-Q-R2
Sensorauflösung [Pixel]	640 x 480		752 x 480		1 280 x 1 024
Belichtungszeit [ms]	0,039 ... 1 000		0,018 ... 200		0,008 ... 1 000
Bildrate (Vollbild) [fps]	150		60		27
Sensortype	Monochrom		Monochrom		Monochrom
	Farbe		Farbe		Farbe
Objektivbefestigung	C-Mount	Integrierte Optik	C-Mount	Integrierte Optik	C-Mount
	CS-Mount ¹⁾		CS-Mount ¹⁾		CS-Mount ¹⁾
Arbeitsabstand [mm]	Abhängig vom gewählten Objektiv	22 ... 1 000	Abhängig vom gewählten Objektiv	20 ... 550	Abhängig vom gewählten Objektiv
Sichtfeld [mm]	Abhängig vom gewählten Objektiv	14x10 ... 520x390	Abhängig vom gewählten Objektiv	7,9x5,5 ... 195x125	Abhängig vom gewählten Objektiv
Max. Anzahl Prüfprogramme	256		256		256
Max. Anzahl Orientierungen	8 pro Teilettyp		8 pro Teilettyp		8 pro Teilettyp
Sortierfunktion	Bis zu 16 Typen pro Prüfprogramm		-		Bis zu 16 Typen pro Prüfprogramm

1) Ohne Schutztubus.

Elektrische Daten	
Typ	SBOC-Q SBOI-Q
Nennbetriebsspannung [V DC]	24
Zulässige Spannungsschwankungen [%]	±10
Stromaufnahme bei unbelasteten Ausgängen [mA]	120
Max. Summenstrom [A]	1,5 an den 24 V-Ausgängen
Eingang 1	Trigger-Signal
Eingang 2	Eingänge übernehmen
Ausgang 1	Betriebsbereit
Ausgang 2	Parametrierbar: - Gutteil - Schlechtteil - Richtig orientiert - Falsch orientiert - Externe Beleuchtung
Ausgang 3	Parametrierbar: - Gutteil - Schlechtteil - Richtig orientiert - Falsch orientiert - Externe Beleuchtung
Schutzart	IP65, IP67 ¹⁾ IP65, IP67

1) Nur in Verbindung mit Schutztubus (im Lieferumfang enthalten).

Kompaktkamerasystem SBOC-Q/SBOI-Q

Datenblatt

FESTO

Elektrische Daten			
Typ	SBO...-Q-R1	SBO...-Q-R3	SBO...-Q-R2
Sensorauflösung [Pixel]	640 x 480	752 x 480	1 280 x 1 024
Ethernet-Schnittstelle			
Busschnittstelle	IEEE802.3U (100BaseT)		
Anschlusstechnik	Stecker M12		
Datenübertragungsgeschwindigkeit [Mbit/s]	100		
Unterstützte Protokolle	TCP/IP		
	EasyIP		
	Telnet		
Feldbus-Schnittstelle			
Art	CAN	–	CAN
Anschlusstechnik	Stecker M12		Stecker M12
Unterstützte Protokolle	CP-Feldbus		CP-Feldbus

Betriebs- und Umweltbedingungen	
Umgebungstemperatur [°C]	–10 ... +50
Lagertemperatur [°C]	–10 ... +60
Umgebungsbedingungen	Abschirmung vor extremen Fremdlichteinflüssen möglichst saubere Umgebungsluft

Werkstoffe	
Gehäuse	Aluminium, eloxiert
Deckel	Acrylbutadienstyrol, glasfaserverstärkt
Werkstoff-Hinweis	Kupfer- und PTFE-frei

Gewichte [g]					
Objektivbefestigung	C-Mount/CS-Mount ¹⁾			Integrierte Optik	
Typ	SBOC-Q-R1	SBOC-Q-R3	SBOC-Q-R2	SBOI-Q-R1	SBOI-Q-R3
Kompaktkamerasystem	182	172	182	184	174

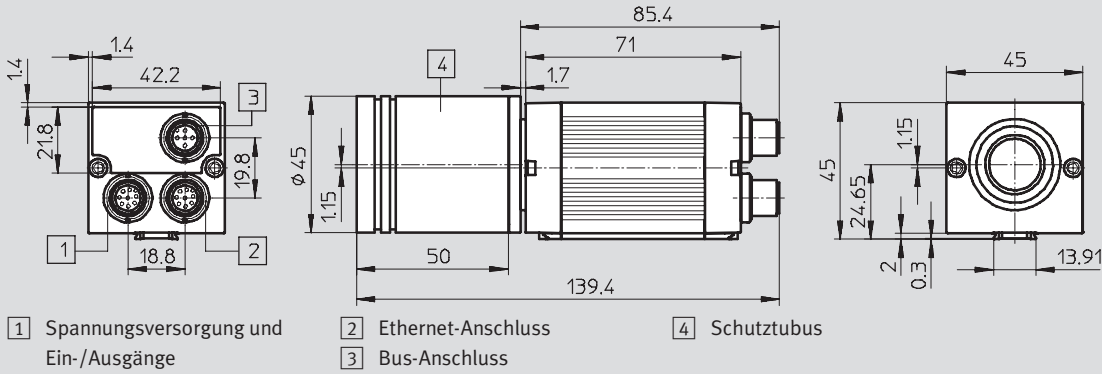
1) CS-Mount ohne Schutztubus.

Kompaktkamerasystem SBOC-Q/SBOI-Q

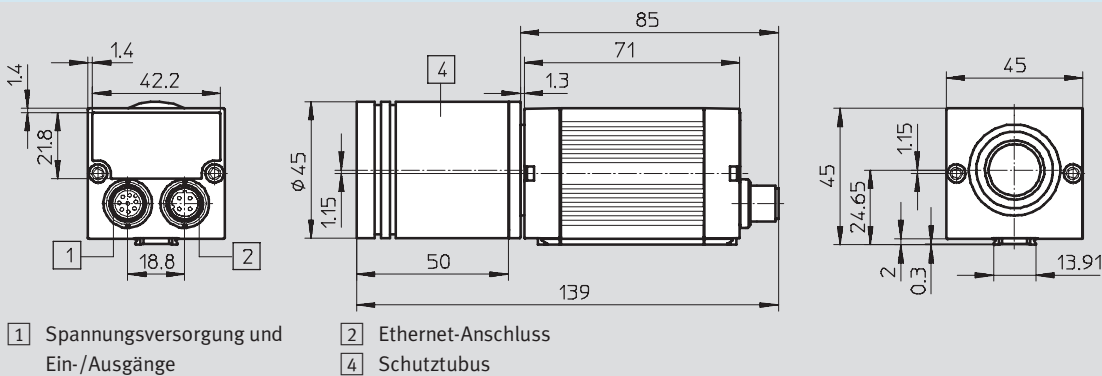
Datenblatt

Abmessungen

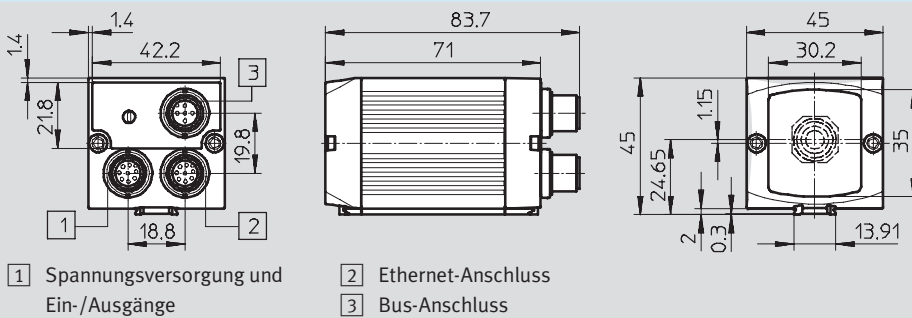
C-Mount/CS-Mount¹⁾ SBOC-Q-R1/-R2



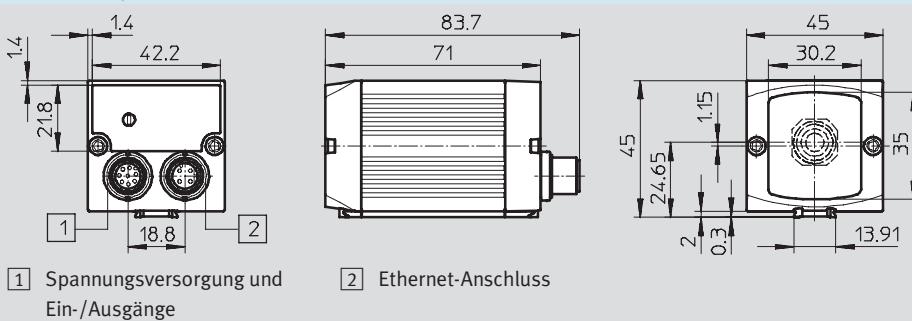
C-Mount/CS-Mount¹⁾ SBOC-Q-R3



Integrierte Optik SBOI-Q-R1



Integrierte Optik SBOI-Q-R3



1) CS-Mount ohne Schutztubus.

Kompaktkamerasystem SBOC-Q/SBOI-Q

Datenblatt

FESTO

Bestellangaben			
	Sensortyp	Teile-Nr.	Typ
640 x 480 Pixel, VGA-Auflösung			
Für Standardobjektive mit C-Mount oder CS-Mount ¹⁾ Anschluss	Monochrom	541399	SBOC-Q-R1B
	Farbe	548317	SBOC-Q-R1C
Integrierte Optik	Monochrom	541396	SBOI-Q-R1B
	Farbe	548316	SBOI-Q-R1C
752 x 480 Pixel, WideVGA-Auflösung			
Für Standardobjektive mit C-Mount oder CS-Mount ¹⁾ Anschluss	Monochrom	555841	SBOC-Q-R3B-WB
	Farbe	555842	SBOC-Q-R3C-WB
Integrierte Optik	Monochrom	555839	SBOI-Q-R3B-WB
	Farbe	555840	SBOI-Q-R3C-WB
1 280 x 1 024 Pixel, SXGA-Auflösung			
Für Standardobjektive mit C-Mount oder CS-Mount ¹⁾ Anschluss	Monochrom	551021	SBOC-Q-R2B
	Farbe	551022	SBOC-Q-R2C

1) CS-Mount ohne Schutztubus.

Kompaktkamerasystem SBOC-Q/SBOI-Q

Zubehör

FESTO

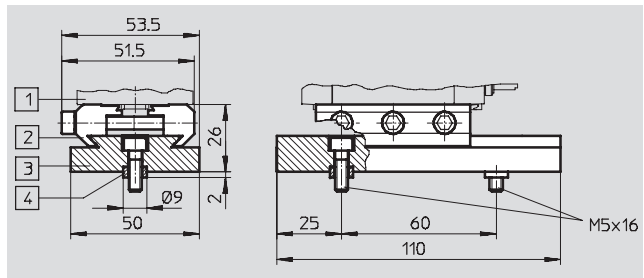
Adapter-Bausatz

SBOA-HMSV-39

mit anschraubbarer Adapterplatte

Werkstoff:

Alu-Knetlegierung, eloxiert



Bestellangaben	
	Teile-Nr. Typ
Adapter-Bausatz	541599 SBOA-HMSV-39

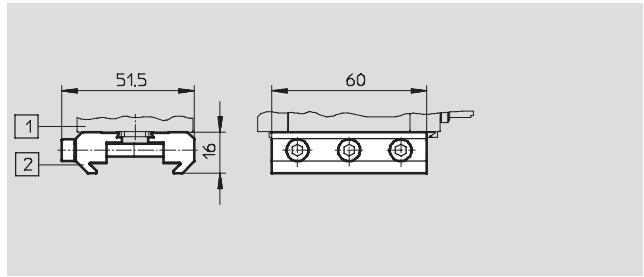
Adapter-Bausatz

SBOA-HMSV-40

ohne anschraubbare Adapterplatte

Werkstoff:

Alu-Knetlegierung, eloxiert



Bestellangaben	
	Teile-Nr. Typ
Adapter-Bausatz	541600 SBOA-HMSV-40

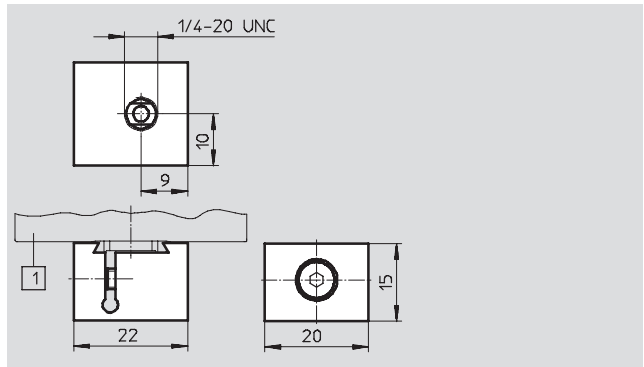
Adapter-Bausatz

SBOA-HMSV-41

mit Innengewinde G $\frac{1}{4}$ zur Befestigung an handelsüblichen Stativen

Werkstoff:

Alu-Knetlegierung, eloxiert



Bestellangaben	
	Teile-Nr. Typ
Adapter-Bausatz	542140 SBOA-HMSV-41

Kompaktkamerasystem SBOC-Q/SBOI-Q

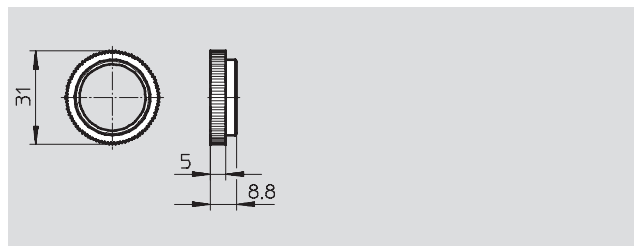
Zubehör

Adapter SBOL-C-5

Distanzring 5 mm (CS-Mount auf C-Mount)

Werkstoff:

Alu-Knetlegierung, eloxiert



Bestellangaben		Teile-Nr.	Typ
Adapter		541601	SBOL-C-5

Bestellangaben – Objektive			
	Beschreibung	Brennweite [mm]	Teile-Nr. Typ
	C-Mount mit Festbrennweite	12	549132 SBOL-12
		25	549133 SBOL-25

Bestellangaben				
	Verwendung	Anschluss	Kabellänge [m]	Teile-Nr. Typ
Steckdosenleitung Datenblätter → Internet: sim-m12				
	zur Betriebsspannungsversorgung	Dose gerade, M12x1, 8-polig	2	525616 SIM-M12-8GD-2-PU
		offenes Ende, 8-polig	5	525618 SIM-M12-8GD-5-PU
Kabel Datenblätter → Internet: sboa				
	Ethernet-Diagnosekabel	Dose gerade, M12x1, 4-polig, D-codiert Stecker RJ45	3	542139 SBOA-K30E-M12S
	zur Integration in ein CPI-System	Dose gerade, M12x1, 5-polig Stecker gewinkelt, M9x0,5, 5-polig	2	548823 SBOA-K20CP-WS
	zur E/A-Erweiterung	Dose gerade, M12x1, 5-polig Dose gerade, M9x0,5, 5-polig Stecker gerade, M12x1, 4-polig	2	548824 SBOA-K20CP-SUP

Bestellangaben – Dokumentationen				
	Beschreibung	Sprache	Teile-Nr.	Typ
	Beschreibung Anwenderdokumentation in Papierform ist nicht im Lieferumfang des Kompaktkamerasystems enthalten.	deutsch	548318	P.BE-SBO-Q-DE
		englisch	548319	P.BE-SBO-Q-EN
	Dokumentationspaket Die Anwenderdokumentation auf CD-ROM ist im Lieferumfang des Kompaktkamerasystems enthalten.	deutsch, englisch	549036	P.BE-SBO-Q-UDOK

Bestellangaben – Software				
	Kurzbeschreibung	Sprache	Teile-Nr.	Typ
	Software CheckKon mit Handbuch	deutsch, englisch	194496	P.SW-CB-KON