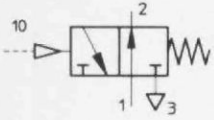


Zylinder-Signalgeber

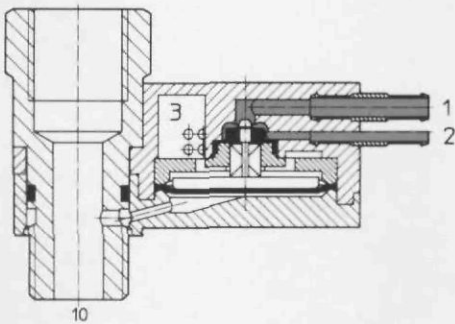
Typ PPL-1/8
PPL-1/4



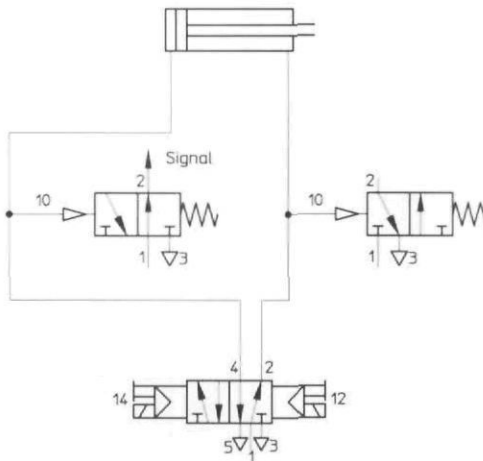
Der Zylinder-Signalgeber dient zur kontaktlosen pneumatischen Signalgabe am Hubende von Zylindern. Er wird mittels einer Hohlschraube direkt in den Druckluftanschluß des Zylinders eingeschraubt. Am Hubende des Zylinders wird durch den abfallenden Entlüftungsdruck in der Zylinderkammer das anstehende Signal bei 10 gelöscht und der Durchgang von 1 nach 2 freigegeben. Mit ansteigendem Druck bei 10 wird Ausgang 2 drucklos. Dieses Signal steht an, bis der Druck in der Zylinderkammer ansteigt.

Hinweis:
Der Zylinder-Signalgeber darf nicht zur Positionsmeldung eingesetzt werden.

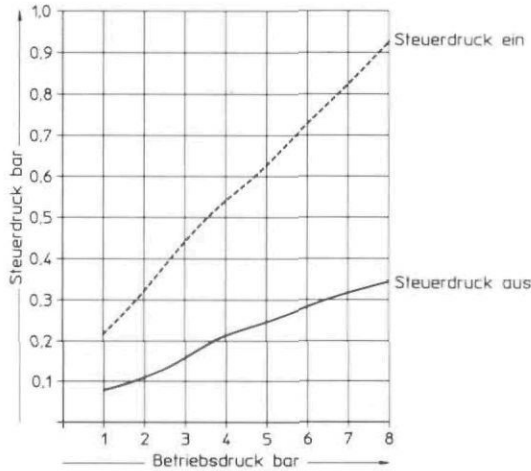
- 1 (P) = Druckluftanschluß
- 2 (A) = Signal
- 3 (R) = Entlüftung



Schaltbeispiel:



Minimaler Steuerdruck in Abhängigkeit vom Betriebsdruck

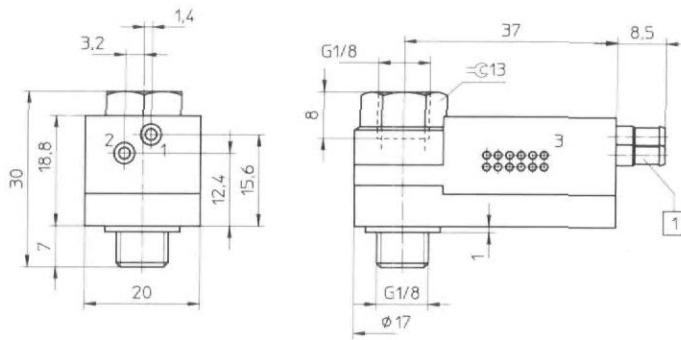


Bestellbezeichnung	Teile-Nr./Typ	13 364 PPL-1/8	13 363 PPL-1/4
Medium		gefilterte, geölte oder gefilterte, nicht geölte Druckluft	
Bauart		Sitzventil	
Befestigungsart		Hohlschraube G 1/8	Hohlschraube G 1/4
Anzugsdrehmoment	max.	4 Nm	8 Nm
Anschluß		Stecknippel für Kunststoffschlauch NW 3	
Nennweite		5 mm	6,5 mm
Normalnenndurchfluß		48 l/min	
Betriebsdruckbereich		1 bis 8 bar	
Steuerdruck		max. 8 bar (siehe Diagramm)	
Schaltzeit		Ein: 11 ms; Aus: 26 ms	
Temperaturbereich		-10 bis +60 °C	
Werkstoffe		Gehäuse, Deckel und Einsätze: Kunststoff; Hohlschraube: Al; Dichtungen: Perbunan	
Gewicht		0,024 kg	0,028 kg

Zylinderzubehör

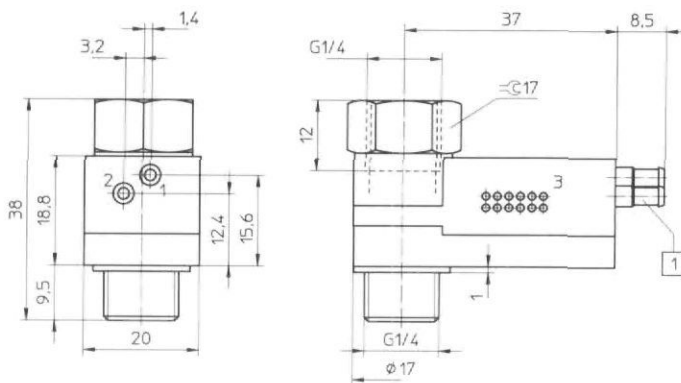
Pneumatische Zylinder-Signalgeber

Typ PPL-1/8



zul. Anzugsdrehmoment 4 Nm

Typ PPL-1/4



zul. Anzugsdrehmoment 4 Nm

1 Stecknippel für Kunststoffschlauch NW 3

- 1 (P) = Druckluftanschluß
- 2 (A) = Signal
- 3 (R) = Entlüftung