

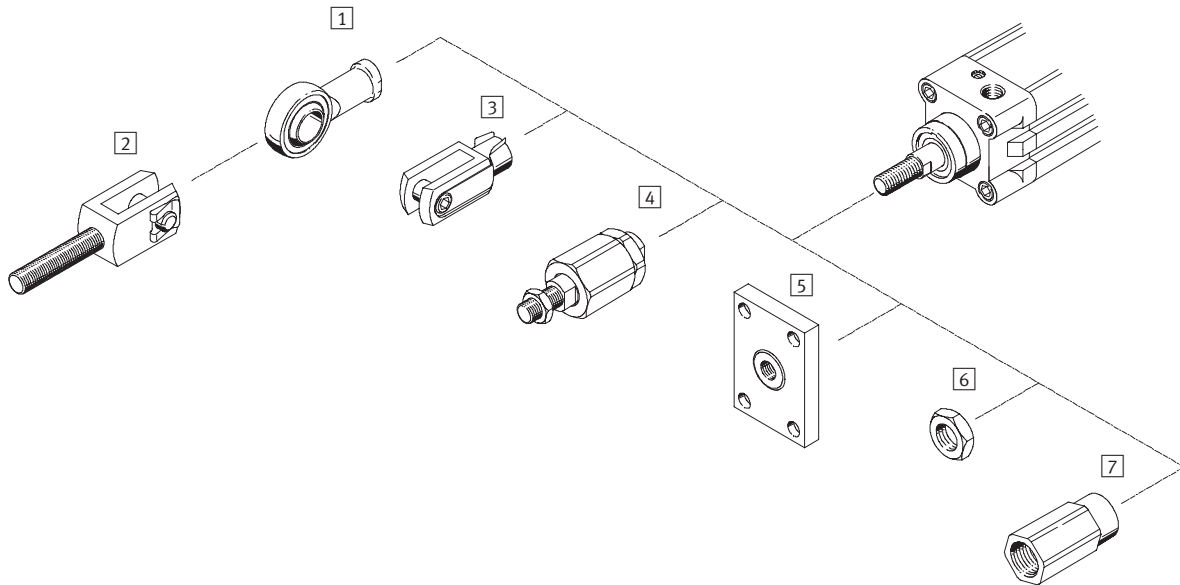


- Abgestimmt auf das Zylinder-Programm von Festo
- Vielseitig kombinierbar
- Robust und funktionell
- Edelstahl-Varianten

Kolbenstangenaufsätze

Peripherieübersicht

FESTO



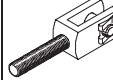
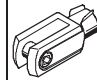
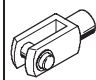


Befestigungselemente und Zubehör		
	Kurzbeschreibung	
1	Gelenkkopf SGS Gelenkkopf CRSGS	Die Gelenkköpfe sind durch die Werkstoffpaarung Stahl/PTFE-Bronzegewebe im Schwenklager wartungsfrei. Entsprechen ISO 12 240-4 Maßreihe K. Korrosions- und säurebeständige Ausführung. Entsprechen ISO 12 240-4 Maßreihe K.
2	Gabelkopf SGA	Die Gabelköpfe dienen in Verbindung mit dem Gelenkkopf SGS zur sphärischen Befestigung von Zylindern.
3	Gabelkopf SG Gabelkopf CRSG	Die Gabelköpfe werden am vorderen Kolbenstangengewinde befestigt und lassen eine Schwenkbewegung des Zylinders in einer Ebene zu. Entsprechen ISO 8140 bzw. DIN 71 752. Korrosions- und säurebeständige Ausführung. Entsprechen ISO 8140 bzw. DIN 71 752.
4	Flexo-Kupplung FK	Die Kupplungen dienen der Verbindung des Kolbenstangenendes von Zylindern aller Art mit den zu bewegenden Maschinenteilen. Sie erlauben einen Ausgleich von Radial- und Winkelabweichungen (Fluchtungsfehler).
5	Kupplungsstück KSG Kupplungsstück KSZ	Die Kupplungsstücke verbinden das Kolbenstangenende von Zylindern aller Art mit den zu bewegenden Maschinenteilen. Sie gleichen Radialabweichungen bis ± 1 mm aus. Für Zylinder mit verdrehgesicherter Kolbenstange. Mit diesem Kupplungsstücken kann ein Zylinder, zum Ausgleich von Radialabweichungen mit dem zu bewegenden Bauteil, lagestabil verbunden werden.
6	Sechskantmutter MSK	Basierend auf bzw. entsprechen ISO 8675.
7	Adapter AD	Speziell für durchgehende hohle Kolbenstangen, z. B. zum Anschluss von Vakuumsaugern.

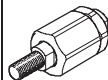
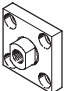
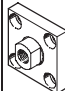

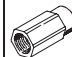
Kolbenstangenaufsätze

Lieferübersicht

FESTO

Kolbenstangenaufsätze						
Kolbenstangengewinde		Gelenkkopf		Gabelkopf		
außen	innen	SGS-...	CRSGS-...	SGA-... ¹⁾	SG-...	CRSG-...
						
M4		■	-	-	■	-
M6		■	■	-	■	■
M8		■	■	-	■	■
M10		■	-	-	■	-
M10x1,25		■	■	■	■	■
M12		■	-	■	■	-
M12x1,25		■	■	■	■	■
M16		■	-	■	■	-
M16x1,5		■	■	■	■	■
M20x1,5		■	■	■	■	■
M27x2		■	■	■	■	■
M36x2		■	-	-	■	-
M42x2		■	-	-	■	-
M48x2		■	-	-	■	-
→ Seite/Internet		4	5	6	7	8

1) Nur in Verbindung mit Gelenkkopf SGS an der Kolbenstange zu befestigen

Kolbenstangenaufsätze						
Kolbenstangengewinde		Flexo-Kupplung	Kupplungsstück		Sechskantmutter	Adapter
außen	innen	FK-...	KSG-...	KSZ-...	MSK-...	AD-...
						
M4		■	-	-	-	-
M6		■	-	■	-	■
M8		■	-	■	-	■
M10		■	-	-	-	-
M10x1,25		■	■	■	■	■
M12		■	-	-	-	-
M12x1,25		■	■	■	■	■
M16		■	-	-	-	-
M16x1,5		■	■	■	■	-
M20x1,5		■	■	■	-	-
M27x2		■	■	-	-	-
M36x2		■	-	-	-	-
M42x2		-	-	-	-	-
M48x2		-	-	-	-	-
	M4	■	-	-	-	-
	M5	■	-	-	-	-
	M6	■	-	-	-	-
	M8	■	-	-	-	-
	M10	■	-	-	-	-
	M12	■	-	-	-	-
→ Seite/Internet		9	10	11	12	13

Gelenkköpfe SGS

Datenblatt

FESTO

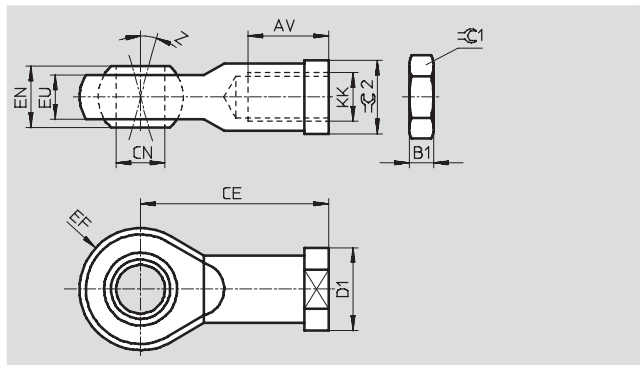
Gelenkkopf SGS

Lieferumfang:

1 Gelenkkopf, 1 Sechskant-
mutter DIN 439

Werkstoff:

Stahl, verzinkt



Abmessungen und Bestellangaben								
KK	AV	B1	CE	CN Ø H7	D1 Ø	EF ±0,5	EN	EU
M4	10 -2	2,2	27	5	11	9	8	6
M6	12 -2	3,2	30	6	13	10	9	6,8
M8	16 -2	4	36	8	16	12	12	9
M10	20 -2	5	43	10	19	14	14	10,5
M10x1,25								
M12	22 -2	6	50	12	22	16	16	12
M12x1,25								
M16	28 -2	8	64	16	27	21	21	15
M16x1,5								
M20x1,5	33 -2	10	77	20	34	25	25	18
M27x2	51 -2	13,5	110	30	50	35	37	25
M36x2	56 +2	18	125	35	58	40	43	28
M42x2	60 +2	21	142	40	65	45	49	33
M48x2	65 +2	24	160	50	75	58	60	45

KK	Z [°]	≈C1	≈C2	ISO 12 240-4 Maßreihe K	KBK ¹⁾	Gewicht [g]	Teile-Nr.	Typ
M4	13	7	9	–	2	17	9 253	SGS-M4
M6	13	10	11	■	2	25	9 254	SGS-M6
M8	13	13	14	■	2	45	9 255	SGS-M8
M10	13	17	17	■	2	70	9 256	SGS-M10
M10x1,25				–	2	70	9 261	SGS-M10x1,25
M12	13	19	19	■	2	105	9 257	SGS-M12
M12x1,25				–	2	105	9 262	SGS-M12x1,25
M16	15	24	22	■	2	210	9 258	SGS-M16
M16x1,5				–	2	210	9 263	SGS-M16x1,5
M20x1,5	15	30	30	■	2	380	9 264	SGS-M20x1,5
M27x2	15	41	41	–	2	1 300	10 774	SGS-M27x2
M36x2	15	55	50	■	2	1 825	10 775	SGS-M36x2
M42x2	15	65	55	■	2	2 780	10 776	SGS-M42x2
M48x2	12	75	65	■	2	5 215	10 777	SGS-M48x2

1) Korrosionsbeständigkeitsklasse 2 nach Festo Norm 940 070

Bauteile mit mäßiger Korrosionsbeanspruchung. Außenliegende sichtbare Teile mit vorrangig dekorativer Anforderung an die Oberfläche, die im direkten Kontakt zur umgebenden industriellen Atmosphäre bzw. Medien, wie Kühl- und Schmierstoffe stehen

Gelenkköpfe CRSGS, Edelstahl

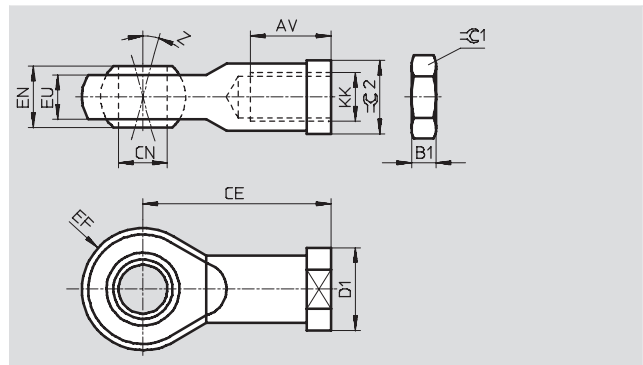
Datenblatt

FESTO

Gelenkkopf CRSGS

Lieferumfang:
1 Gelenkkopf, 1 Sechskant-
mutter DIN 439

Werkstoff:
Stahl, hochlegiert



Abmessungen und Bestellangaben								
KK	AV	B1	CE	CN	D1	EF	EN	EU
	-2			∅ H7	∅	±0,5		
M6	12	3,2	30	6	13	10	9	6,8
M8	16	4	36	8	16	12	12	9
M10x1,25	20	5	43	10	19	14	14	10,5
M12x1,25	22	6	50	12	22	16	16	12
M16x1,5	28	8	64	16	27	21	21	15
M20x1,5	33	10	77	20	34	25	25	18
M27x2	51	13,5	110	30	50	35	37	25

KK	Z	≈C1	≈C2	ISO 12 240-4	KBK ¹⁾	Gewicht	Teile-Nr.	Typ
	[°]			Maßreihe K		[g]		
M6	13	10	11	■	4	25	195 580	CRSGS-M6
M8	13	13	14	■	4	45	195 581	CRSGS-M8
M10x1,25	13	17	17	-	4	70	195 582	CRSGS-M10x1,25
M12x1,25	13	19	19	-	4	105	195 583	CRSGS-M12x1,25
M16x1,5	15	24	22	-	4	210	195 584	CRSGS-M16x1,5
M20x1,5	15	30	30	■	4	380	195 585	CRSGS-M20x1,5
M27x2	15	41	41	-	4	1 300	195 586	CRSGS-M27x2

1) Korrosionsbeständigkeitsklasse 4 nach Festo Norm 940 070
Bauteile mit besonders starker Korrosionsbeanspruchung. Teile im Bereich aggressiver Medien, z. B. Lebensmittel- oder chemische Industrie. Diese Anwendungen sind gegebenenfalls durch Sonderprüfungen mit den Medien abzusichern

Gabelköpfe SGA

Datenblatt

FESTO

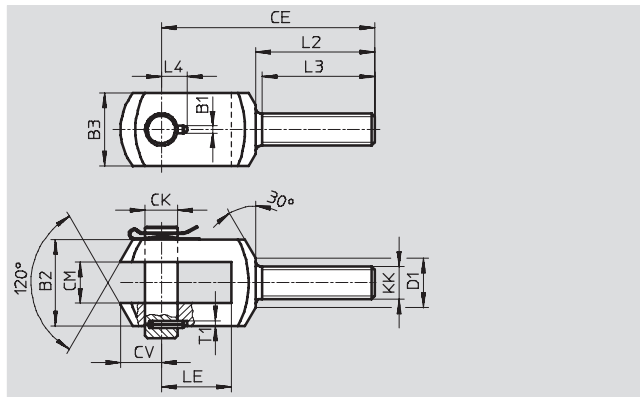
Gabelkopf SGA

Lieferumfang:

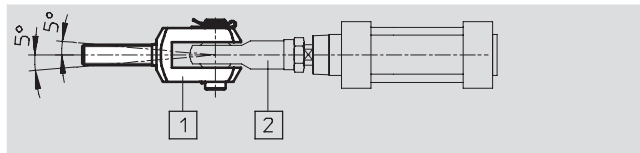
1 Gabelkopf, 1 Achsbolzen,
1 Sicherung

Werkstoff:

Stahl, verzinkt
Kupfer-, PTFE- und silikonfrei



Der Gabelkopf SGA 1 dient in Verbindung mit dem Gelenkkopf SGS 2 (→ 4) zur sphärischen Befestigung von Zylindern.



Abmessungen und Bestellangaben

KK	B1	B2	B3	CE	CK	CM	CV	D1
		d12			Ø F7/h9	B12		Ø
M10x1,25	3,3	28	20	78	10	14	12	18
M12	4,3	30	25	92	12	16	16	19
M12x1,25								
M16	4,3	40	35	108	16	21	21	24
M16x1,5								
M20x1,5	4,3	50	40	131	20	25	25	30
M27x2	6,3	67	60	168	30	37	32	38
M36x2	6,3	78	70	211	35	43	39	48

KK	L2	L3	L4	LE	T1	KBK ¹⁾	Gewicht	Teile-Nr.	Typ
							[g]		
M10x1,25	53	50	11	20	3	2	135	32 954	SGA-M10x1,25
M12	58	55	12	26	3	2	210	6 523	SGA-M12
M12x1,25								10 767	SGA-M12x1,25
M16	65	62	14	31	3	2	500	6 524	SGA-M16
M16x1,5								10 768	SGA-M16x1,5
M20x1,5	73	69	16	43	3	2	1 090	10 769	SGA-M20x1,5
M27x2	98	92	24	54	5	2	2 120	10 770	SGA-M27x2
M36x2	121	115	26,5	72	5	2	3 825	10 771	SGA-M36x2

1) Korrosionsbeständigkeitsklasse 2 nach Festo Norm 940 070

Bauteile mit mäßiger Korrosionsbeanspruchung. Außenliegende sichtbare Teile mit vorrangig dekorativer Anforderung an die Oberfläche, die im direkten Kontakt zur umgebenden industriellen Atmosphäre bzw. Medien, wie Kühl- und Schmierstoffe stehen

Gabelköpfe SG

Datenblatt

FESTO

Gabelkopf SG

Lieferumfang:

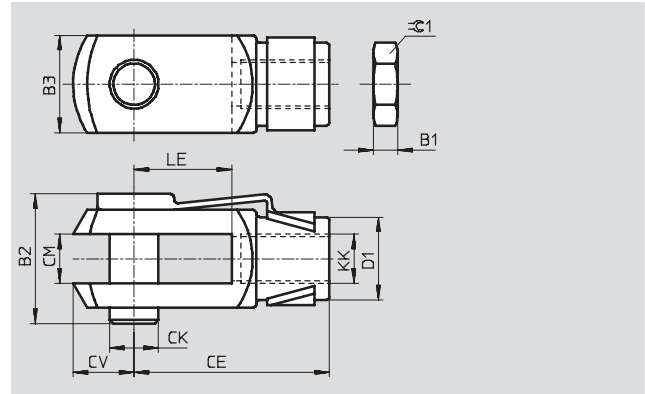
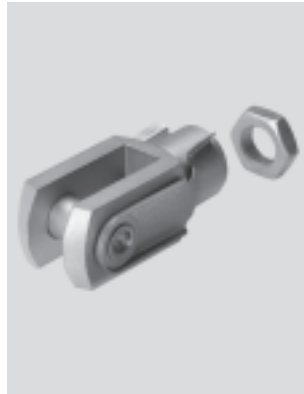
1 Gabelkopf, 1 Federklappbolzen,
ISO 8140, DIN 71752, 1 Sechskantmutter (M4: DIN 934,
M6 ... M48: DIN 439)

Werkstoff:

Stahl, verzinkt

RoHS konform

Kupfer-, PTFE- und silikonfrei



Abmessungen und Bestellangaben								
KK	B1	B2	B3	CE	CK ∅	CM	CV	D1 ∅
M4	3,2	11,1	8	16±0,3	4h11	4B13	5	8
M6	3,2	16,2	12	24±0,3	6h11	6B13	7	10
M8	4	21,6	16	32±0,4	8h11	8B13	10	14
M10	5	26	20	40±0,4	10h11	10B13	12	18
M10x1,25								
M12	6	31,1	24	48±0,4	12h11	12+0,7/+0,15	14	20
M12x1,25								
M16	8	39,5	32	64±0,4	16h11	16+0,7/+0,15	19	26
M16x1,5								
M20x1,5	10	55	40	80±0,4	20e8	20+0,7/+0,15	25	34
M27x2	13,5	73	55	110±0,4	30e8	30+0,7/+0,15	38	48
M36x2	18	93	70	144±0,4	35e8	35+0,7/+0,15	44	60
M42x2	21	111	85	168±0,4	40e8	40+0,7/+0,15	64	70
M48x2	24	121,5	90	192±0,4	50e8	50+0,7/+0,15	73	80

KK	LE ±0,5	≈C1	ISO 8140	DIN 71 752	KBK ¹⁾	Gewicht [g]	Teile-Nr.	Typ
M4	8	7	–	■	2	10	6 532	SG-M4
M6	12	10	■	■	2	25	3 110	SG-M6
M8	16	13	■	■	2	55	3 111	SG-M8
M10	20	17	–	■	2	105	2 674	SG-M10
M10x1,25		17	■	■	2	105	6 144	SG-M10x1,25
M12	24	19	–	■	2	165	2 675	SG-M12
M12x1,25		19	■	■	2	165	6 145	SG-M12x1,25
M16	32	24	–	■	2	385	2 676	SG-M16
M16x1,5			■	■	2	385	6 146	SG-M16x1,5
M20x1,5	40	30	■	–	2	785	6 147	SG-M20x1,5
M27x2	54	41	■	–	2	2 145	14 987	SG-M27x2-B
M36x2	72	55	■	–	2	4 220	9 581	SG-M36x2
M42x2	84	65	■	–	2	7 520	9 582	SG-M42x2
M48x2	96	75	■	–	2	10 030	9 583	SG-M48x2

1) Korrosionsbeständigkeitsklasse 2 nach Festo Norm 940 070

Bauteile mit mäßiger Korrosionsbeanspruchung. Außenliegende sichtbare Teile mit vorrangig dekorativer Anforderung an die Oberfläche, die im direkten Kontakt zur umgebenden industriellen Atmosphäre bzw. Medien, wie Kühl- und Schmierstoffe stehen

Gabelköpfe CRSG, Edelstahl

Datenblatt

FESTO

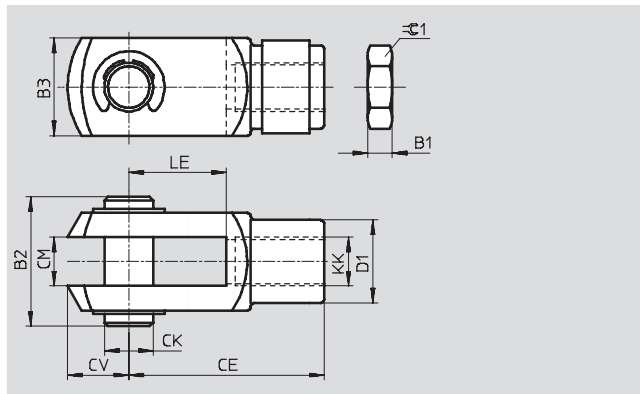
Gabelkopf CRSG

Lieferumfang:

1 Gabelkopf, 1 Achsbolzen,
1 Sechskantmutter DIN 439

Werkstoff:

Stahl, hochlegiert
RoHS konform
Kupfer-, PTFE- und silikonfrei



Abmessungen und Bestellangaben								
KK	B1	B2	B3	CE	CK	CM	CV	D1
			h11		\varnothing H9/e8			\varnothing $\pm 0,3$
M6	3,2	19	12	24 $\pm 0,3$	6	6B13	7	10
M8	4	24	16	32 $\pm 0,4$	8	8B13	10	14
M10x1,25	5	27	20	40 $\pm 0,4$	10	10B13	12	18
M12x1,25	6	33	24	48 $\pm 0,4$	12	12+0,7/+0,15	14	20
M16x1,5	8	43	32	64 $\pm 0,4$	16	16+0,7/+0,15	19	26
M20x1,5	10	53	40	80 $\pm 0,4$	20	20+0,7/+0,15	25	34
M27x2	13,5	70	55	110 $\pm 0,4$	30	30+0,7/+0,15	38	48

KK	LE	$\varnothing 1$	ISO 8140	DIN 71 752	KBK ¹⁾	Gewicht	Teile-Nr.	Typ
	$\pm 0,5$					[g]		
M6	12	10	■	■	4	25	13 567	CRSG-M6
M8	16	13	■	■	4	55	13 568	CRSG-M8
M10x1,25	20	17	■	■	4	110	13 569	CRSG-M10x1,25
M12x1,25	24	19	■	■	4	180	13 570	CRSG-M12x1,25
M16x1,5	32	24	■	■	4	395	13 571	CRSG-M16x1,5
M20x1,5	40	30	■	–	4	800	13 572	CRSG-M20x1,5
M27x2	54	41	■	–	4	1 900	185 361	CRSG-M27x2

1) Korrosionsbeständigkeitsklasse 4 nach Festo Norm 940 070

Bauteile mit besonders starker Korrosionsbeanspruchung. Teile im Bereich aggressiver Medien, z. B. Lebensmittel- oder chemische Industrie. Diese Anwendungen sind gegebenenfalls durch Sonderprüfungen mit den Medien abzusichern

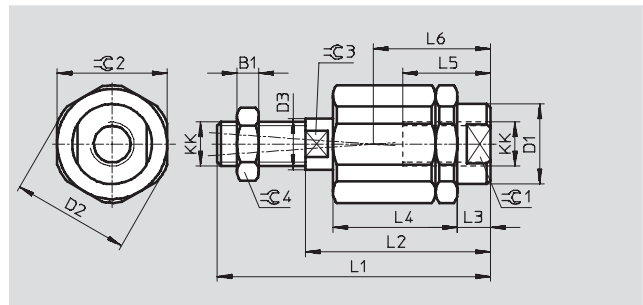
Flexo-Kupplungen FK

Datenblatt

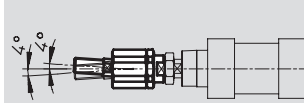
Flexo-Kupplung FK

Lieferumfang:
1 Flexo-Kupplung, 1 Sechskant-
mutter DIN 439

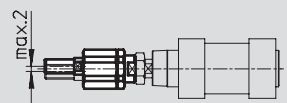
Werkstoff:
Stahl, verzinkt
Kupfer-, PTFE- und silikonfrei



Winkelausgleich



Radialausgleich der Mittelachse



Abmessungen und Bestellangaben										
KK	B1	D1 ∅	D2 ∅	D3 ∅	L1	L2	L3	L4	L5	L6
M4	2,2	-	-	3,8	33	24	4,5	16,5	12,5	16
M5	2,7	8,5	14,5	5,8	38,5	25	4,4	17,5	11,5	15,7
M6	3,2	8,5	14,5	5,8	37	25	4,4	17,5	11,5	15,7
M8	4	12,5	19	7,8	49	34	6	23,5	14	20,5
M10	5	21,4	32	13,8	67,5	49,5	9	34	23	31
M10x1,25					69,5					
M12	6	21,4	32	13,8	70,5	49,5	9	34	23	31
M12x1,25					74,5				50,5	10
M16	8	33,8	45	22	97	71	10	53	32	44,5
M16x1,5					103					
M20x1,5	10	33,8	45	22	120	80	19	53	41	53,5
M27x2	13,5	62	62	28	157	103	12,2	79	42	62,5
M36x2	18	80	80	38	251	179	22	136	78	110

KK	∅C1	∅C2	∅C3	∅C4	Radialabweichung	KBK ¹⁾	Gewicht [g]	Teile-Nr.	Typ
M4	11	11	3,2	7	±0,5	2	15	6 528	FK-M4
M5	7	13	5	8	±0,5	2	20	30 984	FK-M5
M6	7	13	5	10	±0,5	2	23	2 061	FK-M6
M8	10	17	7	13	±0,5	2	50	2 062	FK-M8
M10	19	30	12	17	±0,7	2	210	2 063	FK-M10
M10x1,25					±0,7	2	210	6 140	FK-M10x1,25
M12	19	30	12	19	±0,7	2	210	2 064	FK-M12
M12x1,25					±0,7	2	215	6 141	FK-M12x1,25
M16	30	41	19	24	±1	2	670	2 065	FK-M16
M16x1,5					±1	2	650	6 142	FK-M16x1,5
M20x1,5	30	41	19	30	±1	2	720	6 143	FK-M20x1,5
M27x2	55	55	24	41	±1	2	2 100	10 485	FK-M27x2
M36x2	75	75	32	55	±1	2	5 800	10 746	FK-M36x2

1) Korrosionsbeständigkeitsklasse 2 nach Festo Norm 940 070
Bauteile mit mäßiger Korrosionsbeanspruchung. Außenliegende sichtbare Teile mit vorrangig dekorativer Anforderung an die Oberfläche, die im direkten Kontakt zur umgebenden industriellen Atmosphäre bzw. Medien, wie Kühl- und Schmierstoffe stehen

Kupplungsstücke KSG

Datenblatt

FESTO

Kupplungsstück KSG

Das Kupplungsstück verbindet das Kolbenstangengewinde von Zylindern aller Art mit den zu bewegenden Maschinenteilen. Es gleicht Radialabweichungen bis zu 1 mm aus.

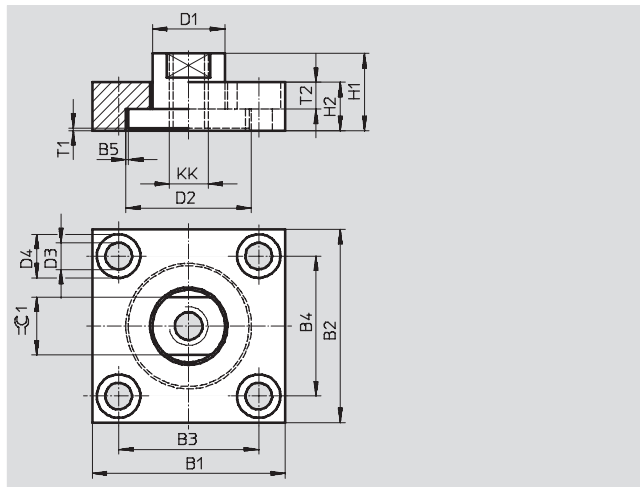
Lieferumfang:

1 Flanschplatte, 1 Gewindestück

Werkstoff:

Stahl, verzinkt

Kupfer-, PTFE- und silikonfrei



Abmessungen und Bestellangaben										
KK	B1	B2	B3	B4	B5 Max. Radialspiel	D1 \varnothing H11	D2 \varnothing -0,2	D3 \varnothing H13	D4 \varnothing H13	H1
M10x1,25	60	37	36	23	1	20	32	6,6	11	24
M12x1,25	60	56	42	38		25	42	9	15	30
M16x1,5	80	80	58	58		30	52	11	18	32
M20x1,5	90	90	65	65		40	62	14	20	35
M27x2	90	90	65	65		40	62	14	20	35

KK	H2	T1 Min. Axialspiel	T2	$\approx C1$	Max. Anziehdrehmoment ¹⁾ [Nm]	KBK ²⁾	Gewicht [g]	Teile-Nr.	Typ
M10x1,25	15	0,5	6,8	17	9,9	2	230	32 963	KSG-M10x1,25
M12x1,25	20		9	19	24	2	450	32 964	KSG-M12x1,25
M16x1,5	20		11	24	47	2	900	32 965	KSG-M16x1,5
M20x1,5	20		13	36	82	2	1 050	32 966	KSG-M20x1,5
M27x2	20		13	36	82	2	1 110	32 967	KSG-M27x2

1) Für Befestigungsschrauben mit Regelgewinde/Festigkeitsklasse 8.8.

2) Korrosionsbeständigkeitsklasse 2 nach Festo Norm 940 070

Bauteile mit mäßiger Korrosionsbeanspruchung. Außenliegende sichtbare Teile mit vorrangig dekorativer Anforderung an die Oberfläche, die im direkten Kontakt zur umgebenden industrieüblichen Atmosphäre bzw. Medien, wie Kühl- und Schmierstoffe stehen

Kupplungsstücke KSZ

Datenblatt

FESTO

Kupplungsstück KSZ

für verdrehgesicherte Kolbenstangen mit Außengewinde

Mit dem Kupplungsstück kann ein verdrehgesicherter Zylinder mit einem Bauteil lagestabil verbunden werden, ohne dabei den Zylinder oder das Bauteil zu drehen.

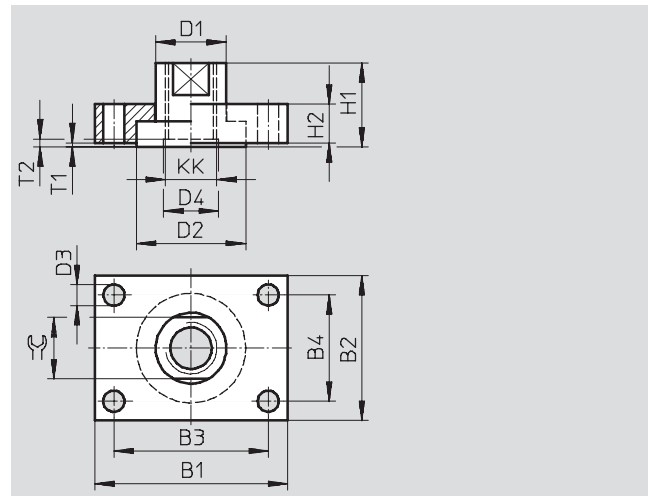
Lieferumfang:

1 Flanschplatte, 1 Gewindestück

Werkstoff:

Stahl, verzinkt

Kupfer-, PTFE- und silikonfrei



Abmessungen und Bestellangaben												
KK	B1	B2	B3	B4	D1 Ø	D2 Ø	D3 Ø H13	D4 Ø	H1	H2	T1	T2
M6	30	25	20	15	12-0,1	18	5,5	8	16	8	0,1	2
M8	35	30	25	20	14-0,1	20	5,5	-	22	8	0,1	-
M10x1,25	40	35	30	25	17-0,2	26	5,5	-	20	10	0,1	-
M12x1,25	50	40	40	30	17-0,2	26	5,5	-	22	12	0,1	-
M16x1,5	60	45	48	33	22-0,2	34	6,6	-	25	12	0,1	-
M20x1,5	72	50	57	35	30-0,2	44	9	-	32	15	0,1	-

KK	⊕	Max. Anziehdrehmoment ¹⁾ [Nm]	Max. Anziehdrehmoment ²⁾ [Nm]	Max. Anziehdrehmoment ³⁾ [Nm]	KBK ⁴⁾	Gewicht [g]	Teile-Nr.	Typ
M6	10	5,9	6,9	2,1	2	45	36 123	KSZ-M6
M8	13	5,9	16	5	2	70	36 124	KSZ-M8
M10x1,25	15	5,9	34	12	2	110	36 125	KSZ-M10x1,25
M12x1,25	15	5,9	61	22	2	180	36 126	KSZ-M12x1,25
M16x1,5	19	9,9	148	57	2	250	36 127	KSZ-M16x1,5
M20x1,5	27	24	296	120	2	420	36 128	KSZ-M20x1,5

1) Für Befestigungsschrauben mit Regelgewinde/Festigkeitsklasse 8.8.

2) Für Kontermutter auf der Kolbenstange

3) Übertragbares Drehmoment der Kupplung bei Reibzahl = μ 0,1 und 10-facher Sicherheit bei max. zul. Anziehdrehmoment

4) Korrosionsbeständigkeitsklasse 2 nach Festo Norm 940 070

Bauteile mit mäßiger Korrosionsbeanspruchung. Außenliegende sichtbare Teile mit vorrangig dekorativer Anforderung an die Oberfläche, die im direkten Kontakt zur umgebenden industriellen Atmosphäre bzw. Medien, wie Kühl- und Schmierstoffe stehen

Hinweis

Das Drehmoment am Kupplungsstück darf das zulässige Drehmoment des Zylinders nicht überschreiten. Die Befestigungsschrauben sind dabei gleichmäßig anzuziehen.

Sechskantmuttern MSK

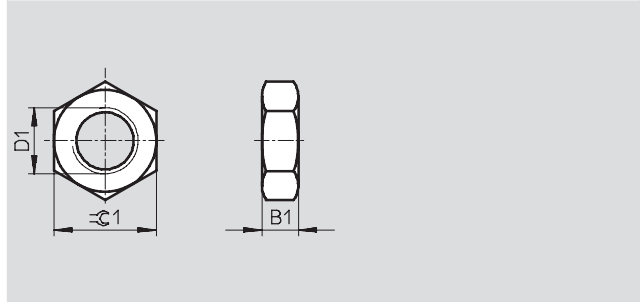
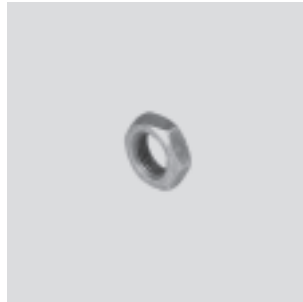
Datenblatt

FESTO

Sechskantmutter MSK

Werkstoff:

Stahl, verzinkt



Abmessungen und Bestellangaben									
D1	B1	$\approx C1$	entspricht ISO 8675	basierend auf ISO 8675	KBK ¹⁾	Gewicht [g]	Teile-Nr.	Typ	PE ²⁾
M10x1,25	5	17	–	■	2	7	189 005	MSK-M10x1,25	10
M12x1,25	6	19	–	■	2	9	189 006	MSK-M12x1,25	10
M16x1,5	8	24	■	–	2	18	189 007	MSK-M16x1,5	10

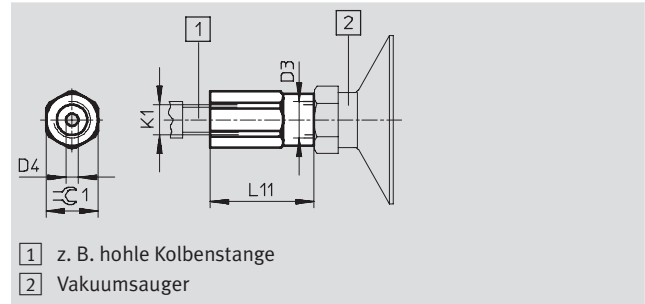
- 1) Korrosionsbeständigkeitsklasse 2 nach Festo Norm 940 070
Bauteile mit mäßiger Korrosionsbeanspruchung. Außenliegende sichtbare Teile mit vorrangig dekorativer Anforderung an die Oberfläche, die im direkten Kontakt zur umgebenden industrieeüblichen Atmosphäre bzw. Medien, wie Kühl- und Schmierstoffe stehen
- 2) Packungseinheit in Stück

Adapter AD

Datenblatt

Adapter AD

Werkstoff:
Aluminium, eloxiert



Abmessungen und Bestellangaben						
K1	D3	D4 Ø	L11	$\approx C1$	Gewicht [g]	Teile-Nr. Typ
M6	M5	2,3	27	10	6	157 328 AD-M6-M5
M6	G $\frac{1}{8}$	2,3	27	13	9	157 329 AD-M6- $\frac{1}{8}$
M6	G $\frac{1}{4}$	2,3	30	17	17	157 330 AD-M6- $\frac{1}{4}$
M8	G $\frac{1}{8}$	3,2	29	13	8	157 331 AD-M8- $\frac{1}{8}$
M8	G $\frac{1}{4}$	3,2	32	17	16	157 332 AD-M8- $\frac{1}{4}$
M10x1,25	G $\frac{1}{8}$	4	31	13	10	157 333 AD-M10x1,25- $\frac{1}{8}$
M10x1,25	G $\frac{1}{4}$	4	34	17	16	157 334 AD-M10x1,25- $\frac{1}{4}$
M12x1,25	G $\frac{1}{4}$	6	34	17	28	160 256 AD-M12x1,25- $\frac{1}{4}$
M12x1,25	G $\frac{3}{8}$	6	37	22	14	160 257 AD-M12x1,25- $\frac{3}{8}$