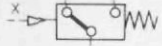


**PE-Wandler
Typ PE-PK-4**

spritzwassergeschützte Ausführung:
Typ PE-PK-4-SW



Zubehör:

Schutzkappe Typ SPE-B

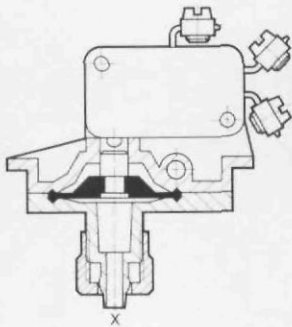
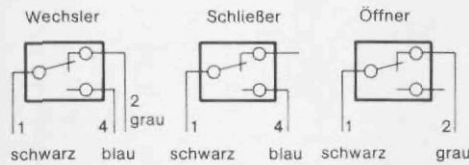
Berührungsschutz gegen offene elektrische Anschlüsse bei Typ PE-PK-4.

Durch ein pneumatisches Signal am Luftanschluß wird eine Membrane beaufschlagt, welche den Stößel eines Microschalters (Wechsler) betätigt.

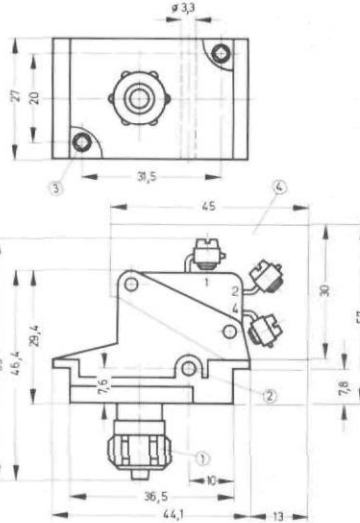
Montagerahmen 1n für Reihenmontage siehe Seite 11.4/30-1.

Prüfzeichen für PE-PK-4: VDE, SEMKO, ÖVE, SEV, UL, CSA, CEE.

Kontaktanordnungen:

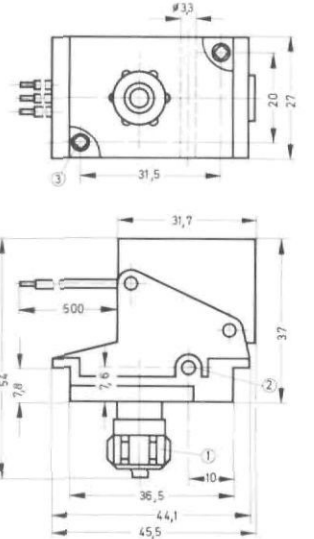
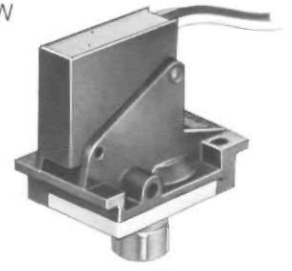


Typ PE-PK-4



- 1 Verschraubung für Kunststoffschlauch NW 4
- 2 Befestigungsbohrung (Zylinderschraube M3 x 30)
- 3 für Gewinde M4
- 4 Schutzkappe Typ SPE-B

PE-PK-4-SW



- Zubehör für Schraubbefestigung auf Montagerahmen:
Winkel Bestellbezeichnung 11571 NRW-9/1,5-B
Zylinderschraube M4 x 12 DIN 84
Bestellbezeichnung 204021

Zulässige elektrische Belastung:

Typ PE-PK-4			Typ PE-PK-4-SW								
Gleichspannung			Wechselspannung			Gleichspannung			Wechselspannung		
Spannung	Widerstands- last A	Induk- tive Last A	Spannung	Widerstands- last A	Induk- tive Last A	Spannung	Widerstands- last A	Induk- tive Last A	Spannung	Widerstands- last A	Induk- tive Last A
12	6	6	250	6	2	15	10	2	125	5	5
24	6	6				30	7	2	250	5	5
60	1	0,5				50	2	1			
110	0,5	0,2				75	1	0,5			
220	0,25	0,1				125	0,5	0,4			
						250	0,25	0,2			

Bestellbezeichnung	Teile-Nr./Typ	7470 PE-PK-4	7471 PE-PK-4-SW	165614 SPE-B
Medium		gefilterte, geölte oder gefilterte, nicht geölte Druckluft		
Bauart		pneumatisch betätigter, elektrischer Microschalter		
Befestigungsart		2 Durchgangsbohrungen oder auf Montagerahmen 1n		
Anschluß	pneumatisch elektrisch	Verschraubungen für Kunststoffschlauch NW 4 Schraubanschluß		3 getrennt ummantelte Anschlußblitzen eingegossen 0,5 m lang
Druckbereich		0 bis 0,25 bar	0 bis 1,5 bar	
Einschaltdruck min.		0,08 bar	0,2 bar	
Ausschaltdruck min.		0,01 bar	0,07 bar	
Schaltleistung		siehe Tabelle		
Bemessungs-Betriebsspannung		250 V AC/250 V DC		
Bemessungs-Betriebsstrom	ohmsche Last induktive Last	6 A bei 250 V AC; 0,25 A bei 250 V DC 2 A bei 250 V AC; 0,1 A bei 250 V DC	5 A bei 250 V AC; 0,25 A bei 250 V DC 2 A bei 250 V AC; 0,03 A bei 250 V DC	
Gebrauchskategorie		AC 12/DC 12 (ohmsche Last) AC 14/DC 13 (induktive Last)		
CE-Zeichen		Ja, nach EU-Richtlinie 73/23/EWG		
Schutzart nach EN 60529		IP 00	IP 65	IP 20
Temperaturbereich		-10 bis +60 °C		
Werkstoffe		Gehäuse: POM, Membrane: Chloropren		Kunststoff
Gewicht		0,020 kg	0,040 kg	0,012 kg