

# Verbindungsleitungen NEBU, Steckdosenkabel SIM

Lieferübersicht



- Verbindungsleitungen für Standard-, Schleppketten- und Roboter-Anwendungen
- Ausführungen mit Schaltzustandsanzeige
- Schweißfeste Ausführungen
- Lebensmittelechte, reinigungsfreundliche Ausführungen
- Leitungslänge 0,1 ... 30 m frei wählbar

Ausführliche Produktinformationen  
 → [www.festo.com/catalogue/nebu](http://www.festo.com/catalogue/nebu)

Lieferübersicht						
Ausführung	Typ	Elektrischer Anschluss		Anzahl Adern	Kabellänge [m]	→ Seite/ Internet
		links	rechts			
Grundtyp	NEBU-M5	Dose M5x0,5	offenes Ende	3	5	4
			Stecker M8x1	3	1	
			Stecker M12x1	4	1	
	NEBU-M8	Dose M8x1	offenes Ende	3, 4	0,1 ... 30	4
			Stecker M8x1			
			Stecker M12x1			
	NEBU-M12	Dose M12x1	offenes Ende	3, 4, 5	0,1 ... 30	4
			Stecker M8x1			
			Stecker M12x1			
		SIM-M12-8	Dose M12x1	offenes Ende	8	2; 5
	KM12-8	Dose M12x1	Stecker M12x1	8	2	11
mit Schaltzustands- anzeige	NEBU-M8	Dose M8x1	offenes Ende	3	0,1 ... 30	4
			Stecker M8x1			
			Stecker M12x1			
		NEBU-M12	Dose M12x1	offenes Ende	3	0,1 ... 30
			Stecker M8x1			
			Stecker M12x1			
schweißfest	SIM-M12-RS	Dose M12x1	offenes Ende	3	3	11
mit clipbarer Dose	SIM-K	Dose clipbar	offenes Ende	3	2,5; 5; 10	11
				4	2,5; 5	
lebensmittelecht, reinigungsfreundlich	SIM-K-CDN	Dose clipbar	offenes Ende	3	2,5; 5	11

# Verbindungsleitungen NEBU, Steckdosenkabel SIM

FESTO

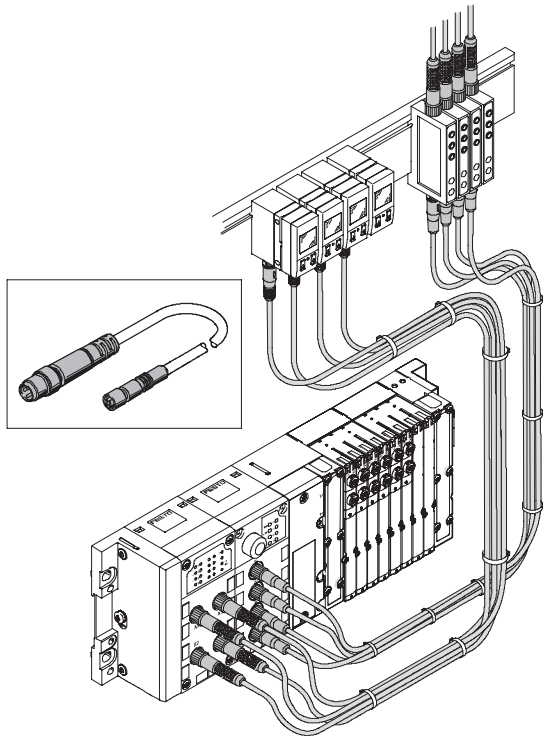
Merkmale

## Leitungsqualitäten

Die Sensorkabel können über einen Baukasten konfiguriert werden. Zur Auswahl stehen Qualitäts-

ten, die auf die Einsatzfälle Standard, Schleppkette und Roboter abgestimmt sind.

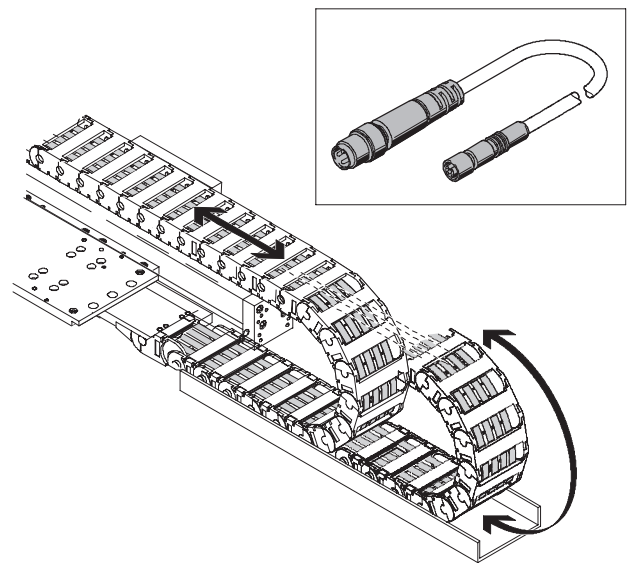
## Standard-Applikation



- Standard-Applikationen sind gekennzeichnet durch feste Kabelverlegung oder geringe bis

mittlere mechanische Belastungen.

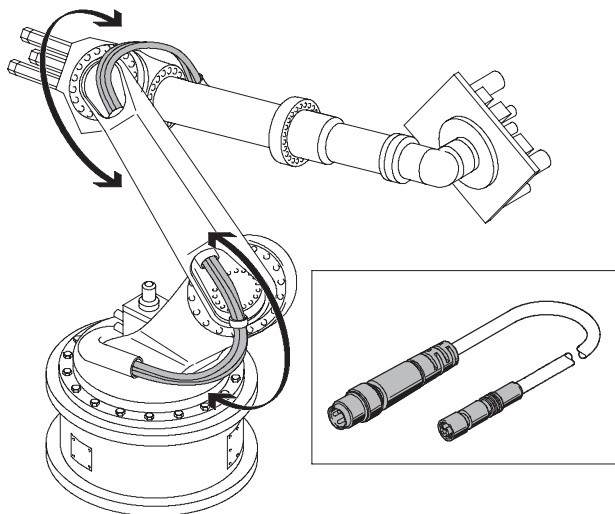
## Schleppketten-Applikation



- Bei Schleppketten-Applikationen treten hohe mechanische Belastungen auf, insbesondere

wenn sehr kleine Schleppkettenradien notwendig sind.

## Roboter-Applikation



- Bei Roboter-Applikationen treten hohe mechanische Belastungen auf, die vorwiegend

durch Torsion verursacht werden.

# Verbindungsleitungen NEBU

Typenschlüssel

NEBU – M8 G 3 – K – 2.5 – – – – LE 3 –

Funktion	
NEBU	Verbindungsleitung
Anschluss technik links	
LE	offenes Ende
M5	Dose mit Anschlussgewinde
M8	Dose mit Anschlussgewinde
M12	Dose mit Anschlussgewinde, A-codiert
Ausführung Dose	
–	offenes Ende
G	gerade
W	gewinkelt
Anzahl Pins/Adern (links)	
3, 4, 5, 8	3-, 4-, 5- oder 8-polig
Anzeige	
–	ohne LED (Standard)
P	LED, PNP
N	LED, NPN
Leitungseigenschaft	
K	Standard
E	schleppkettentauglich
R	robotertauglich
Leitungslänge	
0.1 ... 30	0,1 ... 30 m
Alternativer Adernquerschnitt	
–	0,25 mm <sup>2</sup> (Standard)
Q3	0,14 mm <sup>2</sup>
Alternative Adernanzahl	
–	Standard
W2	2 Adern
W3	3 Adern
Leitungsbezeichnung	
–	mit Schilderträger (Standard)
N	ohne Schilderträger
Anschluss technik rechts	
LE	offenes Ende
M8	Stecker mit Anschlussgewinde
M12	Stecker mit Anschlussgewinde, A-codiert
Ausführung Stecker	
–	offenes Ende
G	gerade
W	gewinkelt
Anzahl Pins/Adern (rechts)	
3, 4, 5, 8	3-, 4-, 5- oder 8-polig
Alternative Pinbelegung	
–	Standard
V1	Pin 1 – Pin 1, Pin 3 – Pin 2
V2	Pin 1 – Pin 1, Pin 3 – Pin 3, Pin 4 – Pin 4

# Verbindungsleitungen NEBU

FESTO

Datenblatt

Allgemeine Technische Daten			
Elektrischer Anschluss	Dose M5x0,5, 4-polig Kabel offenes Ende 3-adrig	Stecker M5x0,5, 4-polig Dose M8x1, 3-polig	Stecker M5x0,5, 4-polig Dose M12x1, 5-polig
Kabelaufbau	3 x 0,14 mm <sup>2</sup>		4 x 0,14 mm <sup>2</sup>
Leiter-Nennquerschnitt [mm <sup>2</sup> ]	0,14		0,14
Kabel-Ø [mm]	2,9		3,4
Kabellänge [m]	5	1	1
Min. Kabel-Biegeradius [mm]	30		35
Aderenden	Aderendhülse	–	–
Kabeltyp	LifY11Y		
Leitungseigenschaft	schleppkettentauglich		–
Prüfbedingungen Leitung schleppkettentauglich	Schleppkette: 5 Millionen Zyklen, Biegeradius 28 mm Biegewechselfestigkeit: nach Festo Norm; Prüfbedingungen auf Anfrage		
Befestigungsart	mit Rändelmutter mit Überwurfmutter		
Max. Anziehdrehmoment Dose [Nm]	0,3	0,3	0,3
Max. Anziehdrehmoment Stecker [Nm]	–	0,3	0,5
Schutzart	IP65 IP67		

Elektrischer Anschluss	Dose/Stecker M8x1	Dose/Stecker M12x1
Entspricht Norm	EN 61076-2-101 EN 61984	
Kabelaufbau	– 3 x 0,25 mm <sup>2</sup> 4 x 0,25 mm <sup>2</sup> –	2 x 0,25 mm <sup>2</sup> 3 x 0,25 mm <sup>2</sup> 4 x 0,25 mm <sup>2</sup> 5 x 0,25 mm <sup>2</sup>
Leiter-Nennquerschnitt [mm <sup>2</sup> ]	0,25	
Kabel-Ø [mm]	4,5	
Kabellänge [m]	0,1 ... 30	
Betriebsbereitschaftsanzeige	LED grün	
Schaltzustandsanzeige	LED gelb	
Leitungseigenschaft	Standard schleppkettentauglich robotertauglich	
Prüfbedingungen Leitung	Standard Schleppkette: 5 Millionen Zyklen, Biegeradius 75 mm Biegewechselfestigkeit: nach Festo Norm; Prüfbedingungen auf Anfrage schleppkettentauglich Schleppkette: 5 Millionen Zyklen, Biegeradius 28 mm Biegewechselfestigkeit: nach Festo Norm; Prüfbedingungen auf Anfrage robotertauglich Schleppkette: 5 Millionen Zyklen, Biegeradius 28 mm Torsionsfestigkeit: > 300 000 Zyklen, ±270°/0,1 m Biegewechselfestigkeit: nach Festo Norm; Prüfbedingungen auf Anfrage	
Steckercodierung	–	A
Schutzart	IP65 IP67	
Schutzleiteranschluss	nicht vorhanden	

Farbcode			
Anschlussstechnik	offenes Ende		
Anzahl Adern	3	4	5
Farbcode Aderisolierung	braun blau schwarz – –	braun blau schwarz weiss –	braun blau schwarz weiss grau

# Verbindungsleitungen NEBU

Datenblatt

FESTO

Elektrische Daten			
Elektrischer Anschluss	Dose/Stecker M5x0,5, 4-polig		
Kabelaufbau	3 x 0,14 mm <sup>2</sup>	4 x 0,14 mm <sup>2</sup>	
Betriebsspannungsbereich AC [V]	0 ... 30		
Betriebsspannungsbereich DC [V]	0 ... 30		
Stoßspannungsfestigkeit <sup>1)</sup> [kV]	0,8		
Strombelastbarkeit <sup>1)</sup> [A]	1,7		
Verschmutzungsgrad	3		

Elektrischer Anschluss	Dose/Stecker M8x1, 3-polig		Dose/Stecker M8x1, 4-polig
Kabelaufbau	3 x 0,25 mm <sup>2</sup>		4 x 0,25 mm <sup>2</sup>
Anzeige	–	LED	–
Betriebsspannungsbereich AC <sup>1)</sup> [V]	60	–	0 ... 30
Betriebsspannungsbereich DC <sup>1)</sup> [V]	0 ... 60	10 ... 30	0 ... 30
Stoßspannungsfestigkeit <sup>1)</sup> [kV]	1,5	0,8	0,8
Strombelastbarkeit bei 40 °C <sup>1)</sup> [A]	3		
Verschmutzungsgrad	3		

Elektrischer Anschluss	Dose/Stecker M12x1, 5-polig				
Kabelaufbau	2 x 0,25 mm <sup>2</sup>	3 x 0,25 mm <sup>2</sup>		4 x 0,25 mm <sup>2</sup>	5 x 0,25 mm <sup>2</sup>
Anzeige	–	–	LED	–	–
Betriebsspannungsbereich AC <sup>1)</sup> [V]	0 ... 30	0 ... 250	–	0 ... 250	0 ... 60
Betriebsspannungsbereich DC <sup>1)</sup> [V]	0 ... 30	0 ... 250	10 ... 30	0 ... 250	0 ... 60
Stoßspannungsfestigkeit <sup>1)</sup> [kV]	0,8	2,5 <sup>2)</sup>	0,8	2,5	1,5
Strombelastbarkeit bei 40 °C <sup>1)</sup> [A]	3	4			
Verschmutzungsgrad	3				

1) Bei Kombination unterschiedlicher Anschlussstechnik gilt der niedrigere Wert.

2) Für Alternative Adernanzahl 3 Adern gilt 0,8 kV.

Betriebs- und Umweltbedingungen			
Leitungseigenschaft	Standard	schleppkettentauglich	robotertauglich
Umgebungstemperatur [°C]	–25 ... +70	–25 ... +80	
Umgebungstemperatur bei beweglicher Kabelverlegung [°C]	–5 ... +70	–5 ... +80	


Werkstoffe			
Elektrischer Anschluss	Dose/Stecker M5x0,5	Dose/Stecker M8x1	Dose/Stecker M12x1
Gehäuse	Polyurethan	Polyurethan	
Kabelmantel	Polyurethan		
Isolierhülle	Standard	Polyvinylchlorid	
	schleppkettentauglich	Polyurethan	
	robotertauglich	Polyurethan	
Überwurfmutter	Messing, vernickelt	Messing, vernickelt	
Steckkontakte	Messing, vergoldet	Messing, vergoldet	
Farbe	Kabelmantel	grau	
	Gehäuse	schwarz	
Werkstoff-Hinweis	–	Kupfer- und PTFE-frei	
	–	RoHS konform	

# Verbindungsleitungen NEBU

Datenblatt

Bestellangaben – Grundtyp				
Elektrischer Anschluss links	Elektrischer Anschluss rechts	Kabellänge [m]	Teile-Nr.	Typ
<b>Leitungseigenschaft Standard</b>				
Dose gerade, M5x0,5, 4-polig	Kabel, offenes Ende, 3-adrig	5	539 508	NEBU-M5G4-K-5-Q3-LE3
	Stecker gerade, M8x1, 3-polig	1	539 510	NEBU-M5G4-K-1-Q3-M8G3
	Stecker gerade, M12x1, 4-polig	1	539 512	NEBU-M5G4-K-1-Q3-M12G4
Dose gerade, M8x1, 3-polig	Kabel, offenes Ende, 3-adrig	2,5	541 333	NEBU-M8G3-K-2.5-LE3
		5	541 334	NEBU-M8G3-K-5-LE3
		10	541 332	NEBU-M8G3-K-10-LE3
	Stecker gerade, M8x1, 3-polig	0,5	541 346	NEBU-M8G3-K-0.5-M8G3
		1	541 347	NEBU-M8G3-K-1-M8G3
		2,5	541 348	NEBU-M8G3-K-2.5-M8G3
		5	541 349	NEBU-M8G3-K-5-M8G3
		2,5	554 037	NEBU-M8G3-K-2.5-M8G4
		2,5	541 338	NEBU-M8W3-K-2.5-LE3
Dose gewinkelt, M8x1, 3-polig	Kabel, offenes Ende, 3-adrig	5	541 341	NEBU-M8W3-K-5-LE3
		10	541 335	NEBU-M8W3-K-10-LE3
		2,5	541 342	NEBU-M8G4-K-2.5-LE4
Dose gerade, M8x1, 4-polig	Kabel, offenes Ende, 4-adrig	5	541 343	NEBU-M8G4-K-5-LE4
		2,5	554 035	NEBU-M8G4-K-2.5-M8G4
	Stecker gerade, M8x1, 4-polig	2,5	541 344	NEBU-M8W4-K-2.5-LE4
Dose gewinkelt, M8x1, 4-polig	Kabel, offenes Ende, 4-adrig	5	541 345	NEBU-M8W4-K-5-LE4
		2,5	541 363	NEBU-M12G5-K-2.5-LE3
Dose gerade, M12x1, 5-polig	Kabel, offenes Ende, 3-adrig	5	541 364	NEBU-M12G5-K-5-LE3
		2,5	550 326	NEBU-M12G5-K-2.5-LE4
	Kabel, offenes Ende, 4-adrig	5	541 328	NEBU-M12G5-K-5-LE4
		2,5	541 330	NEBU-M12G5-K-2.5-LE5
		5	541 331	NEBU-M12G5-K-5-LE5
	Kabel, offenes Ende, 5-adrig	10	554 038	NEBU-M12G5-K-10-LE5
		2,5	554 036	NEBU-M12G5-K-2.5-M8G4
	Dose gewinkelt, M12x1, 5-polig	Kabel, offenes Ende, 3-adrig	5	541 367
5			541 370	NEBU-M12W5-K-5-LE3
Dose gewinkelt, M12x1, 5-polig	Kabel, offenes Ende, 4-adrig	2,5	550 325	NEBU-M12W5-K-2.5-LE4
		5	541 329	NEBU-M12W5-K-5-LE4
Dose gerade, M12x1, 8-polig	Kabel, offenes Ende, 8-adrig	2	542 256	NEBU-M12W8-2-N-LE8
		5	542 257	NEBU-M12W8-5-N-LE8
<b>Leitungseigenschaft schleppkettentauglich</b>				
Dose gerade, M12x1, 5-polig	Stecker gerade, M8x1, 4-polig	2,5	554 034	NEBU-M12G5-E-2.5-W2-M8G4-V1 <sup>1)</sup>
			554 033	NEBU-M12G5-E-2.5-W3-M8G4-V2 <sup>2)</sup>
<b>Leitungseigenschaft robotertauglich</b>				
Dose gerade, M8x1, 4-polig	Stecker gerade, M8x1, 4-polig	2	556 946	NEBU-M8G4-R-2-M8G4

- 1) Pinbelegung ausgelegt für den Anschluss der Drucktransmitter SDET-...-I an den Signalwandler SVE4-IS  
 2) Pinbelegung ausgelegt für den Anschluss der Drucktransmitter SDET-...-U an den Signalwandler SVE4-US

 Hinweis  
 Weitere Varianten können über den Produktbaukasten NEBU → 8 konfiguriert und bestellt werden.  
 Pinbelegungen → [www.festo.com/catalogue/nebu](http://www.festo.com/catalogue/nebu)

# Verbindungsleitungen NEBU

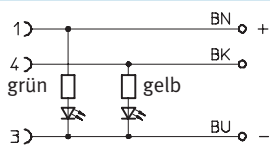
Datenblatt

FESTO

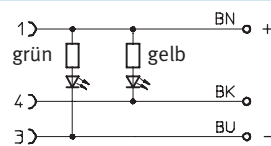
Bestellangaben – mit Schaltzustandsanzeige					
Elektrischer Anschluss links	Elektrischer Anschluss rechts	Schaltausgang	Kabellänge [m]	Teile-Nr.	Typ
Dose gewinkelt, M8x1, 3-polig	Kabel, offenes Ende, 3-adrig	PNP	2,5	541 337	NEBU-M8W3P-K-2.5-LE3
			5	541 340	NEBU-M8W3P-K-5-LE3
		NPN	2,5	541 336	NEBU-M8W3N-K-2.5-LE3
			5	541 339	NEBU-M8W3N-K-5-LE3
Dose gewinkelt, M12x1, 5-polig	Kabel, offenes Ende, 3-adrig	PNP	2,5	541 366	NEBU-M12W5P-K-2.5-LE3
			5	541 369	NEBU-M12W5P-K-5-LE3
		NPN	2,5	541 365	NEBU-M12W5N-K-2.5-LE3
			5	541 368	NEBU-M12W5N-K-5-LE3

## Schaltbilder und Anschlussbelegungen

Schaltausgang PNP



Schaltausgang NPN



Hinweis

Weitere Varianten können über den Produktbaukasten NEBU → 8 konfiguriert und bestellt werden.

Pinbelegungen → [www.festo.com/catalogue/nebu](http://www.festo.com/catalogue/nebu)

Bestellangaben – Bezeichnungsschilder, Sicherheitsclips						
	Werkstoff	Verwendung	Baugröße	Teile-Nr.	Typ	PE <sup>1)</sup>
	Polycarbonat	zum Einschieben in Schilderträger	23x4 mm	541 598	ASLR-L-423	34
	Polyamid	zum Sichern von Steckverbindungen gegen einfaches Trennen (ohne Werkzeug)	M8	548 067	NEAU-M8-GD	1
			M12	548 068	NEAU-M12-GD	1

1) Packungseinheit in Stück pro Rahmen

# Verbindungsleitungen NEBU, M8/M12

Bestellangaben – Produktbaukasten

M Mindestangaben					O Optionen
Baukasten-Nr.	Funktion	Anschlusstechnik links	Ausführung Dose	Anzahl Pins/Adern (links)	Anzeige
539 052	NEBU	LE M8 M12	G W	3 4 5	– P N
<b>Bestellbeispiel</b>					
539 052	NEBU	– M12	W	5	P

Bestelltabelle		Bedingungen	Code	Eintrag Code
M	Baukasten-Nr.	539 052		
	Funktion	Verbindungsleitung	NEBU	NEBU
			–	–
	Anschlusstechnik links	offenes Ende	LE	
		Dose mit Anschlussgewinde	M8	
		Dose mit Anschlussgewinde, A-codiert	M12	
	Ausführung Dose	gerade	6 G	
		gewinkelt	6 W	
	Anzahl Pins/Adern (links)	3-polig (passend für M8-Stecker)	7 10 3	
		4-polig (passend für M8-Stecker)	7 10 4	
		5-polig (passend für 3-, 4- und 5-poligen M12-Stecker)	10 5	
O	Anzeige	ohne LED (Standard)		
		LED, PNP	1 P	
		LED, NPN	1 N	

- 1 P, N Nur kombinierbar mit Anschlusstechnik links M8 in Verbindung mit Ausführung Dose W und Anzahl Pins/Adern (links) 3 oder nur kombinierbar mit Anschlusstechnik links M12 in Verbindung mit Ausführung Dose W und Anzahl Pins/Adern (links) 5 und Anzahl Pins/Adern (rechts) 3.
- 6 G, W Muss bei Anschlusstechnik links M8, M12 gewählt werden. Nicht kombinierbar mit Anschlusstechnik links LE.
- 7 3, 4 Nicht kombinierbar mit Anschlusstechnik links M12.
- 10 3, 4, 5 Bei offenem Ende LE muss die Anzahl Pins/Adern kleiner oder gleich der Anzahl Pins der Gegenseite sein.

Übertrag Bestellcode

539 052 NEBU – [ ] [ ] [ ] [ ]



# Verbindungsleitungen NEBU, M8/M12

Bestellangaben – Produktbaukasten

[M] Mindestangaben		[O] Optionen	[M]	[O]	[M]
Leitungseigenschaft	Leitungslänge	Leitungsbezeichnung	Anschlussstechnik rechts	Ausführung Stecker	Anzahl Pins/Adern (rechts)
K E R	0,1 ... 30	- N	LE M8 M12	G W	3 4 5
- E	- 3.5	- N	- M8	- G	- 3

Bestelltabelle						
Baukasten-Nr.	539 052			Bedingungen	Code	Eintrag Code
↓					-	-
[M] Leitungseigenschaft	Standard				K	
	schleppkettentauglich				E	
	robotertauglich				R	
					-	-
Leitungslänge	0,1 ... 30 m (0,1 ... 2,5 m in 0,1 m-Schritten, 2,5 ... 30 m in 0,5 m-Schritten)				...	
[O]					-	-
[O] Leitungsbezeichnung	mit Schilderträger (Standard)					
	ohne Schilderträger				N	
[M]					-	-
[M] Anschlussstechnik rechts	offenes Ende			[8]	LE	
	Stecker mit Anschlussgewinde				M8	
	Stecker mit Anschlussgewinde, A-codiert				M12	
[O] Ausführung Stecker	gerade			[2]	G	
	gewinkelt			[2]	W	
[M] Anzahl Pins/Adern (rechts)	3-polig (passend für M8/M12-Dose)			[3] [9] [10]	3	
	4-polig (passend für M8/M12-Dose)			[4] [9] [10]	4	
	5-polig (passend für M12-Dose)			[5] [9] [10]	5	

- |                 |  |                     |  |
|-----------------|--|---------------------|--|
| [2] <b>G, W</b> | Muss bei Anschlussstechnik rechts M8, M12 gewählt werden.<br>Nicht kombinierbar mit Anschlussstechnik rechts LE. | [5] <b>5</b>        | Nur kombinierbar mit Anschlussstechnik rechts LE, M12.<br>Nicht kombinierbar mit Anschlussstechnik links M8. |
| [3] <b>3</b>    | Nicht kombinierbar mit Anschlussstechnik links M8 und Anzahl Pins/Adern 4.                                       | [8] <b>LE</b>       | Nicht mit Anschlussstechnik links LE.  |
| [4] <b>4</b>    | Nicht kombinierbar mit Anschlussstechnik links M8 und Anzahl Pins/Adern 3.                                       | [9] <b>3, 4, 5</b>  | Bei Anschlussstechnik links LE wird die Anzahl Pins/Adern (links) übernommen.                                |
|                 |  | [10] <b>3, 4, 5</b> | Bei offenem Ende LE muss die Anzahl Pins/Adern kleiner oder gleich der Anzahl Pins der Gegenseite sein.      |

**Übertrag Bestellcode**

- [ ] - [ ] - [ ] - [ ] [ ] [ ]

# Steckdosenkabel SIM

Typenschlüssel

FESTO

SIM – M12 – RS – 3 – GD – 3 – – –

## Typ

SIM	Steckdosenkabel für Sensoren
-----	------------------------------

## Elektrischer Anschluss

M12	Überwurfmutter M12x1
K	clipbarer Stecker

## Schweißfestigkeit

	Grundtyp, nicht schweißfest
RS	Schweißfest

## Anzahl Adern

	3-adrig
4	4-adrig
8	8-adrig

## Abgangsrichtung Anschluss

GD	längs
WD	quer

## Kabellänge

2	2 m
2,5	2,5 m
3	3 m
5	5 m
10	10 m

## Werkstoff Kabelmantel

PU	Polyurethan
----	-------------

## Reinigungsfreundlichkeit

	Grundtyp
CDN	Clean Design, lebensmitteltauglich

# Steckdosenkabel SIM, KM12

Datenblatt

Technische Daten – Anschlussleitung M12x1		
Typ	KM12	
Leitungseigenschaft	Standard	
Elektrischer Anschluss links	Dose gerade, M12x1, 8-polig	
Elektrischer Anschluss rechts	Stecker gerade, M12x1, 8-polig	
Betriebsspannungsbereich	DC [V]	≤ 70
	AC [V]	≤ 45
Umgebungstemperatur	[°C]	-25 ... +80
Schutzart	IP68	

Technische Daten – Steckdosenkabel M12x1, 8-polig		
Leitungseigenschaft	Standard	
Elektrischer Anschluss links	Dose gerade, M12x1, 8-polig	
Elektrischer Anschluss rechts	Kabel, offenes Ende, 8-adrig	
Betriebsspannungsbereich	DC [V]	≤ 70
	AC [V]	≤ 45
Umgebungstemperatur	[°C]	-25 ... +80
Schutzart	IP68	

Technische Daten – Steckdosenkabel M12x1, schweißfest		
Leitungseigenschaft	Standard	
Elektrischer Anschluss links	Dose gerade oder gewinkelt, M12x1, 3-polig	
Elektrischer Anschluss rechts	Kabel, offenes Ende, 3-adrig	
Betriebsspannungsbereich	DC [V]	≤ 70
	AC [V]	≤ 45
Umgebungstemperatur	[°C]	-25 ... +80
Umgebungstemperatur bei beweglicher Kabelverlegung	[°C]	0 ... +80
Schutzart	IP65, IP67	

Technische Daten – Steckdosenkabel, clipbar			
Typ	SIM-K		SIM-K-4
Leitungseigenschaft	Standard		
Elektrischer Anschluss links	Dose gerade oder gewinkelt, clipbar, 3-polig		Dose gerade oder gewinkelt, clipbar, 4-polig
Elektrischer Anschluss rechts	Kabel, offenes Ende, 3-adrig		Kabel, offenes Ende, 4-adrig
Betriebsspannungsbereich	DC [V]	≤ 70	
	AC [V]	≤ 45	
Umgebungstemperatur	[°C]	-40 ... +70	
Umgebungstemperatur bei beweglicher Kabelverlegung	[°C]	-5 ... +70	
Schutzart	IP65, IP67		


Technische Daten – Steckdosenkabel, clipbar, Clean Design		
Leitungseigenschaft	Standard	
Elektrischer Anschluss links	Dose gerade oder gewinkelt, clipbar, 3-polig	
Elektrischer Anschluss rechts	Kabel, offenes Ende, 3-adrig	
Betriebsspannungsbereich	DC [V]	≤ 70
	AC [V]	≤ 45
Umgebungstemperatur	[°C]	-30 ... +70
Umgebungstemperatur bei beweglicher Kabelverlegung	[°C]	-5 ... +70
Schutzart	IP65, IP67, IP69	

# Steckdosenkabel SIM, KM12

FESTO

Datenblatt

Bestellangaben				
Elektrischer Anschluss links	Elektrischer Anschluss rechts	Kabellänge [m]	Teile-Nr.	Typ
<b>Anschlussleitung</b>				
Dose gerade, M12x1, 8-polig	Stecker gerade, M12x1, 8-polig	2	525 617	KM12-8GD8GS-2-PU
<b>Steckdosenkabel M12x1, Grundtyp</b>				
Dose gerade, M12x1, 8-polig	Kabel, offenes Ende, 8-adrig	2	525 616	SIM-M12-8GD-2-PU
		5	525 618	SIM-M12-8GD-5-PU
<b>Steckdosenkabel M12x1, schweißfest</b>				
Dose gerade, M12x1, 5-polig	Kabel, offenes Ende, 3-adrig	2,5	30 450	SIM-M12-RS-3GD-3
Dose gewinkelt, M12x1, 5-polig	Kabel, offenes Ende, 3-adrig	2,5	30 451	SIM-M12-RS-3WD-3
<b>Steckdosenkabel clipbar, Grundtyp</b>				
Dose gerade, clipbar, 3-polig	Kabel, offenes Ende, 3-adrig	2,5	164 257	SIM-K-GD-2,5-PU
		5	164 256	SIM-K-GD-5-PU
		10	192 962	SIM-K-GD-10-PU
Dose gewinkelt, clipbar, 3-polig	Kabel, offenes Ende, 3-adrig	2,5	164 255	SIM-K-WD-2,5-PU
		5	164 254	SIM-K-WD-5-PU
		10	192 963	SIM-K-WD-10-PU
Dose gerade, clipbar, 4-polig	Kabel, offenes Ende, 4-adrig	2,5	164 250	SIM-K-4-GD-2,5-PU
		5	164 251	SIM-K-4-GD-5-PU
Dose gewinkelt, clipbar, 4-polig	Kabel, offenes Ende, 4-adrig	2,5	164 252	SIM-K-4-WD-2,5-PU
		5	164 253	SIM-K-4-WD-5-PU
<b>Steckdosenkabel clipbar, Clean Design</b>				
Dose gerade, clipbar, 3-polig	Kabel, offenes Ende, 3-adrig	2,5	525 259	SIM-K-GD-2,5-CDN
		5	525 260	SIM-K-GD-5-CDN
Dose gewinkelt, clipbar, 3-polig	Kabel, offenes Ende, 3-adrig	2,5	525 261	SIM-K-WD-2,5-CDN
		5	525 262	SIM-K-WD-5-CDN

Bestellangaben – Sicherheitsclip				
	Werkstoff	Verwendung	Baugröße	Teile-Nr. Typ
	Polyamid	zum Sichern von Steckverbindungen gegen einfaches Trennen (ohne Werkzeug)	M8	548 067 NEAU-M8-GD
			M12	548 068 NEAU-M12-GD