



- Modular
- Einfache und zeitsparende Projektierung
- Schnelle Montage der Systeme

# Mehrachsbaukasten

Merkmale

## Das Konzept

Der Mehrachsbaukasten aus der Handhabungs- und Montagetechnik beinhaltet Basis-, Verbindungs- und Installationselemente für die Montage von Mehrachs- anwendungen. Bei diesen Anwendungen handelt es sich um standardisierte Achs-Kombinationen,

die aus der über zehnjährigen Erfahrung in der Projektierung von Handhabungssystemen entstanden sind.







Das Konzept des Mehrachsbaukastens beruht auf einem modularen Aufbau mit Achs-Modulen in X-, Y- und Z-Richtung. Diese

Module besitzen identische Schnittstellen und können dadurch miteinander kombiniert werden.

Sinnvolle Modul-Kombinationen werden durch Standards mit Angaben zu Hub, Nutzlast und Zwischenpositionen angeboten.

Vorteile dieser Modularität sind:

- Einfache und zeitsparende Projektierung
- Schnelle Montage der Systeme
- Verfügbarkeit von CAD-Daten für die Standardaufbauten

Auswahlmatrix		
Pick & Place	Linienportale	Raumportale
Pneumatisch		Pneumatisch/elektrisch
 <p>→4</p>	 <p>→24</p>	 <p>→40</p>
Pneumatisch mit Endlagenregler SPC11 (Soft Stop)		
	 <p>→24</p>	
Elektrisch mit Spindel- oder Zahnriemenachse		
	 <p>→24</p>	 <p>→40</p>

# Mehrachsbaus kasten

Merkmale

FESTO

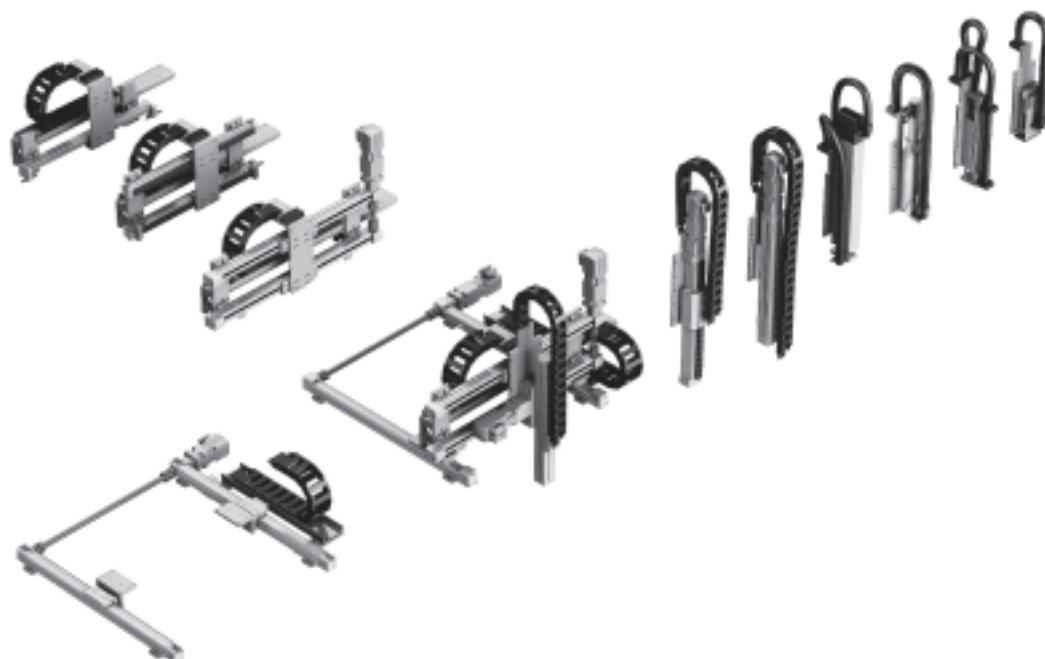
## Pick & Place



## Linienportale



## Raumportale

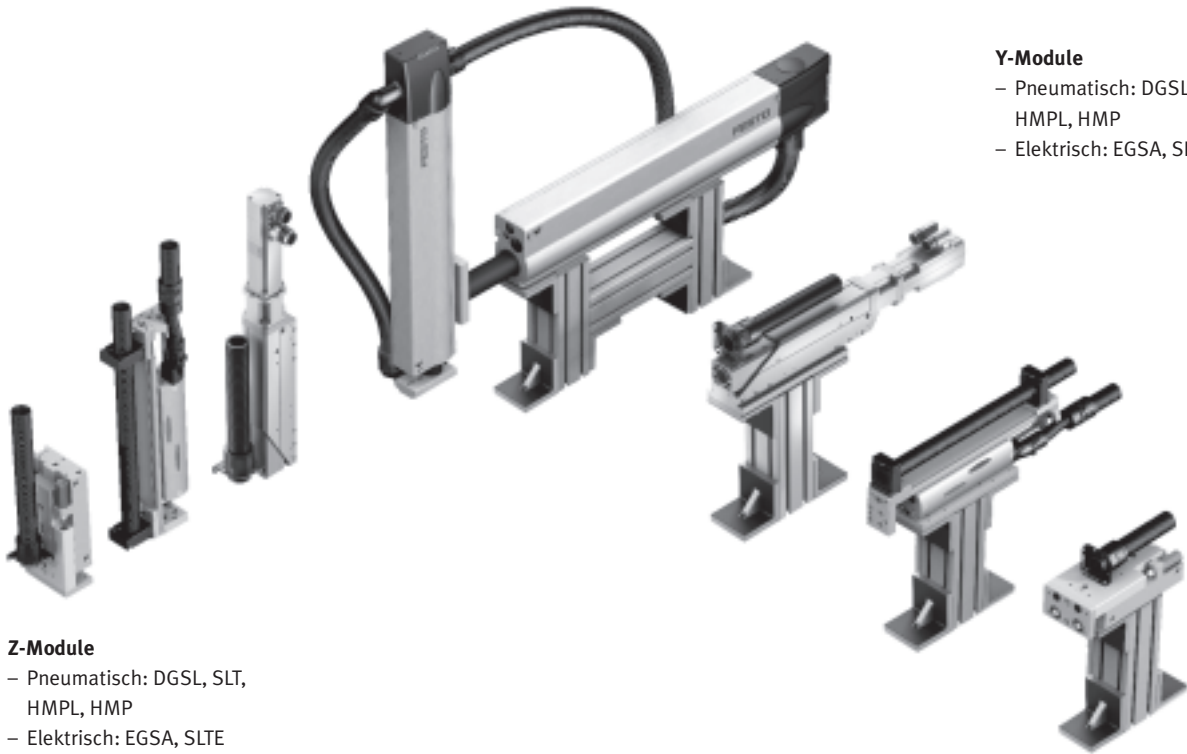


# Pick & Place

Merkmale

FESTO

## Y- und Z-Module



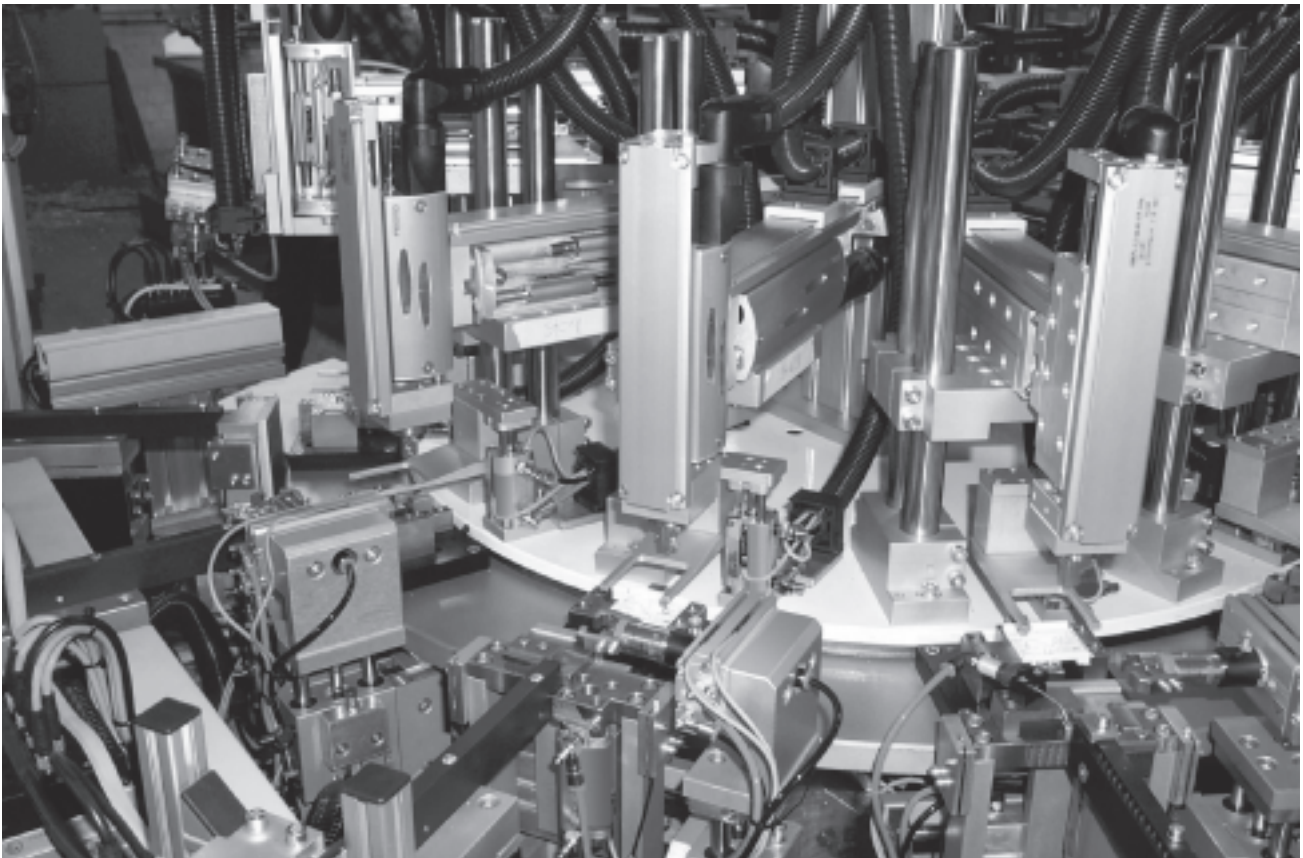
### Y-Module

- Pneumatisch: DGSL, SLT, HMPL, HMP
- Elektrisch: EGSA, SLTE, HME,

### Z-Module

- Pneumatisch: DGSL, SLT, HMPL, HMP
- Elektrisch: EGSA, SLTE

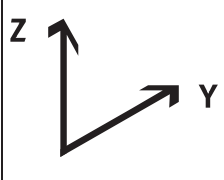







## Anwendung



# Pick & Place






Lieferübersicht

FESTO

Auswahlhilfe							
Funktion	DGSL/DGSL	SLT(E)/SLT(E)	HMPL/HMPL	EGSA/EGSA	HM.../DGSL, SLT(E)	HM.../HMPL	HM.../HMP
							
Y-Achse	DGSL	SLT(E)	HMPL	EGSA	HMP, HME	HMP, HME	HMP, HME
Antriebsart	Pneumatisch/elektrisch						
Optionen	Stoßdämpfer, Dämpfung einstellbar/nicht einstellbar	Stoßdämpfer, Dämpfung einstellbar/nicht einstellbar	Zwischenposition, Feststelleinheit	Parallelbausatz für Motorbefestigung	Zwischenposition		
Z-Achse	DGSL	SLT(E)	HMPL	EGSA/DGSL	DGSL, SLT(E)	HMPL	HMP
Antriebsart	Pneumatisch/elektrisch						
Optionen	Stoßdämpfer, Dämpfung einstellbar/nicht einstellbar	Stoßdämpfer, Dämpfung einstellbar/nicht einstellbar	Zwischenposition, Feststelleinheit	Parallelbausatz für Motorbefestigung	Stoßdämpfer, Dämpfung einstellbar/nicht einstellbar	Zwischenposition, Feststelleinheit	
Nutzlast [kg]							
1	■	■	■	■	■	■	■
2	■	■	■	■	■	■	■
3	■	■	■	■	■	■	■
4	■	-	-	-	■	■	■
6	-	-	-	-	■	■	■
10	-	-	-	-	-	-	■
→ Seite/Internet	6						




# Pick & Place

Auswahlhilfe Basis-, Verbindungs- und Installationselemente

Y-Achse					
Funktion	DGSL/DGSL	SLT/SLT	HMPL/HMPL	EGSA/EGSA, DGSL	
					
Pneumatische Antriebe		Typ			
	Hub [mm]				
DGSL-12	30 ... 150	HMBSY-DGSL-1 → 10	-	-	-
DGSL-16	30 ... 150	HMBSY-DGSL-1 → 10	-	-	-
DGSL-20	30 ... 100	HMBSY-DGSL-2 → 10	-	-	-
	125 ... 200	HMBSY-DGSL-3 → 10	-	-	-
DGSL-25	30 ... 100	HMBSY-DGSL-4 → 10	-	-	-
	125 ... 200	HMBSY-DGSL-5 → 10	-	-	-
SLT-16	30 ... 150	-	HMBSY-SLT-1 → 11	-	-
SLT-20	30 ... 100	-	HMBSY-SLT-2 → 11	-	-
	125 ... 200	-	HMBSY-SLT-3 → 11	-	-
SLT-25	30 ... 100	-	HMBSY-SLT-4 → 11	-	-
	125 ... 200	-	HMBSY-SLT-5 → 11	-	-
HMPL-16	50 ... 160	-	-	HMBSY-HMPL-1 HMBSY-HMPL-2 → 12	-
HMPL-20	50 ... 200	-	-	HMBSY-HMPL-3 HMBSY-HMPL-4 → 12	-
Elektrische Antriebe		Typ			
	Hub [mm]				
EGSA-50	100	-	-	-	HMBSY-EGSA-1 → 13
EGSA-60	100 ... 300	-	-	-	HMBSY-EGSA-1 → 13

# Pick & Place

Auswahlhilfe Basis-, Verbindungs- und Installationselemente

Y-Achse				
Funktion	HMP, HME/DGSL, SLT		HMP, HME/HMPL	
				
Pneumatische Antriebe	Hub [mm]	Typ		
HMP-16	150 ... 250	HMBSY-HMP-1 → 14	HMBSY-HMP-1 → 14	–
	320	HMBSY-HMP-2 → 14	HMBSY-HMP-2 → 14	–
HMP-20	100 ... 250	HMBSY-HMP-3 → 14	HMBSY-HMP-3 → 14	HMBSY-HMP-3 → 14
	320 ... 400	HMBSY-HMP-4 → 14	HMBSY-HMP-4 → 14	HMBSY-HMP-4 → 14
HMP-25	100 ... 200	HMBSY-HMP-5 → 15	–	HMBSY-HMP-5 → 15
	250 ... 400	HMBSY-HMP-6 → 15	–	HMBSY-HMP-6 → 15
HMP-32	100 ... 200	–	–	HMBSY-HMP-7 → 15
	250 ... 400	–	–	HMBSY-HMP-8 → 15

## Auswahlbeispiel

Die Projektierung ergab folgende Antriebskombination:

Y-Achse: HMP-16,  
Hub 200 mm  
Z-Achse: HMPL-16,  
mit Zwischenposition

**Schritt 1**  
In den Auswahlhilfen zur Y- bzw. Z-Achse den Typ ermitteln. Die zugehörige Stückliste ist auf der angegebenen Seite zu finden.

Y-Achse: HMBSY-HMP-1  
→ 14  
Z-Achse: HMBSZ-HMPL-3 oder 4  
→ 22

**Schritt 2**  
Auf der angegebenen Seite sind in der Stückliste die benötigten Basis-, Verbindungs- und Installationselemente zu finden.

Y-Achse: HMBSY-HMP-1  
Z-Achse: HMBSZ-HMPL-4







**Schritt 3**  
Datenblätter zu den Basis-, Verbindungs- und Installationselementen sind auf den angegebenen Seiten zu finden. Weitere Zubehörteile für die ausgewählten Antriebe, wie z. B. Näherungsschalter, Zentrierhülsen u.s.w., sind bei den Antrieben dokumentiert.



# Pick & Place

Auswahlhilfe Basis-, Verbindungs- und Installationselemente





FESTO

Z-Achse					
Funktion	DGSL/DGSL	SLT/SLT	HMPL/HMPL	EGSA/DGSL, EGSA	HMP, HME/DGSL
					
Pneumatische Antriebe	Typ				
DGSL-10	HMBSZ-DGSL-1 → 16	–	–	HMBSZ-DGSL-10 → 18	–
DGSL-12	HMBSZ-DGSL-9 →	–	–	HMBSZ-DGSL-11/-12 → 18	–
DGSL-16	HMBSZ-DGSL-2 → 16	–	–	HMBSZ-DGSL-12 → 18	HMBSZ-DGSL-4 → 17
DGSL-20	HMBSZ-DGSL-3 → 16	–	–	–	HMBSZ-DGSL-5 → 17
DGSL-25	–	–	–	–	HMBSZ-DGSL-6 → 17
SLT-10	–	HMBSZ-SLT-1 → 19	–	–	–
SLT-16	–	HMBSZ-SLT-2 → 19	–	–	–
SLT-20	–	HMBSZ-SLT-3 → 19	–	–	–
SLT-25	–	–	–	–	–
HMPL-12	–	–	HMBSZ-HMPL-1 HMBSZ-HMPL-2 → 22	–	–
HMPL-16	–	–		–	–
HMPL-20	–	–		–	–
HMP-16	–	–	–	–	–
HMP-20	–	–	–	–	–
HMP-25	–	–	–	–	–
Elektrische Antriebe	Typ				
EGSA-50	–	–	–	HABSZ-EGSA-1 → 21	–



# Pick & Place

Auswahlhilfe Basis-, Verbindungs- und Installationselemente

Z-Achse			
Funktion	HMP, HME/SLT	HMP, HME/HMPL	HMP, HME/HMP
			
Pneumatische Antriebe	Typ		
SLT-16	HMBSZ-SLT-4 → 20	–	–
SLT-20	HMBSZ-SLT-5 → 20	–	–
SLT-25	HMBSZ-SLT-6 → 20	–	–
HMPL-16	–	HMBSZ-HMPL-3 HMBSZ-HMPL-4 → 22	–
HMPL-20	–	–	–
HMP-16	–	–	HMBSZ-HMP-1 → 23
HMP-20	–	–	HMBSZ-HMP-2 → 23
HMP-25	–	–	HMBSZ-HMP-3 → 23

## Auswahlbeispiel

Die Projektierung ergab folgende Antriebskombination:

Y-Achse: HMP-16,  
Hub 200 mm

Z-Achse: HMPL-16,  
mit Zwischenposition

### Schritt 1

In den Auswahlhilfen zur Y- bzw. Z-Achse den Typ ermitteln. Die zugehörige Stückliste ist auf der angegebenen Seite zu finden.

Y-Achse: HMBSY-HMP-1  
→ 14

Z-Achse: HMBSZ-HMPL-3 oder 4  
→ 22

### Schritt 2

Auf der angegebenen Seite sind in der Stückliste die benötigten Basis-, Verbindungs- und Installationselemente zu finden.

Y-Achse: HMBSY-HMP-1

Z-Achse: HMBSZ-HMPL-4

### Schritt 3

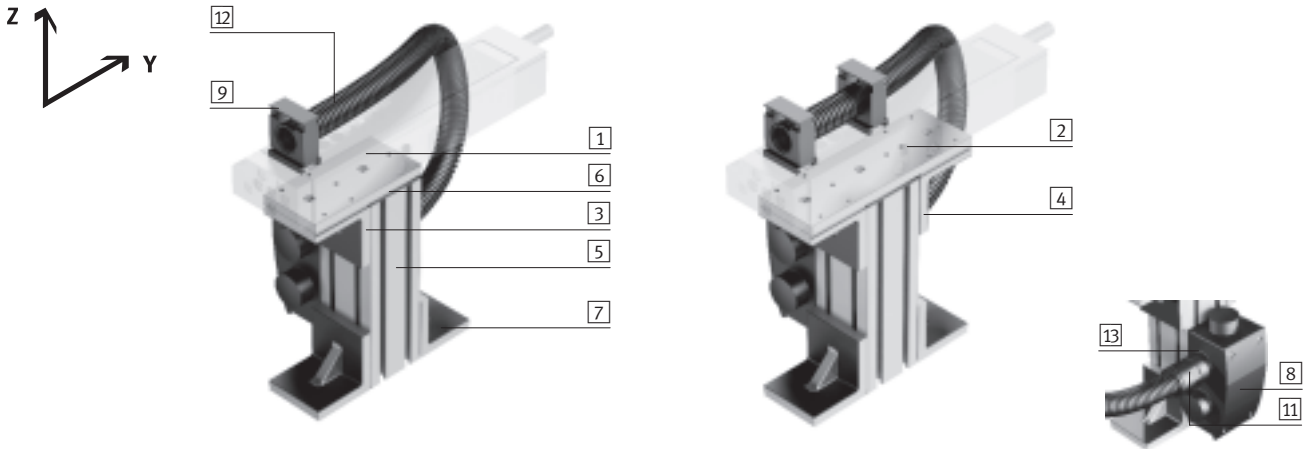
Datenblätter zu den Basis-, Verbindungs- und Installationselementen sind auf den angegebenen Seiten zu finden. Weitere Zubehörteile für die ausgewählten Antriebe, wie z. B. Näherungsschalter, Zentrierhülsen u.s.w., sind bei den Antrieben dokumentiert.

# Pick & Place

Y-Module

FESTO

## Mini-Schlitten DGSL



Stückliste								→ Seite/Internet
Typ		HMBSY-DGSL-1	HMBSY-DGSL-2	HMBSY-DGSL-3	HMBSY-DGSL-4	HMBSY-DGSL-5		
Für Antriebe		DGSL-12/-16	DGSL-20		DGSL-25			
Hub [mm]		30 ... 150	30 ... 100	125 ... 200	30 ... 100	125 ... 200		
Position	Stück	Teile-Nr.	Typ	Teile-Nr.	Typ	Teile-Nr.	Typ	
1	1	539 968 HMOVY-1		539 969 HMOVY-2		539 969 HMOVY-2		76
2	1	–		–		539 970 HMOVY-3		539 970 HMOVY-3
3	1	175 967 HMBV-ND		175 967 HMBV-ND		175 967 HMBV-ND		61
4	2	–		–		175 967 HMBV-ND		175 967 HMBV-ND
5	1 <sup>1)</sup>	175 958 HMBS-80/80		175 958 HMBS-80/80		175 958 HMBS-80/80		58
6	1	175 965 HMBSA-80/80		175 965 HMBSA-80/80		175 965 HMBSA-80/80		58
7	2	175 951 HMBF-DB		175 951 HMBF-DB		175 951 HMBF-DB		60
8	1	175 126 HMZV		175 126 HMZV		175 126 HMZV		95
9	1	192 289 MKRS-16,5-B		192 290 MKRS-23-B		192 290 MKRS-23-B		101
		548 803 ZBV-M5-7		548 804 ZBV-M6-9		548 804 ZBV-M6-9		67
11	1	177 571 MKRV-16,5-PG-16		177 572 MKRV-23-PG-21		177 572 MKRV-23-PG-21		96
12	1 <sup>2)</sup>	177 566 MKR-16,5-PG-16		177 567 MKR-23-PG-21		177 567 MKR-23-PG-21		94
13	1	193 949 MKA-PG-29-PG-16-KU		177 595 MKA-PG-29-PG-21		177 595 MKA-PG-29-PG-21		99

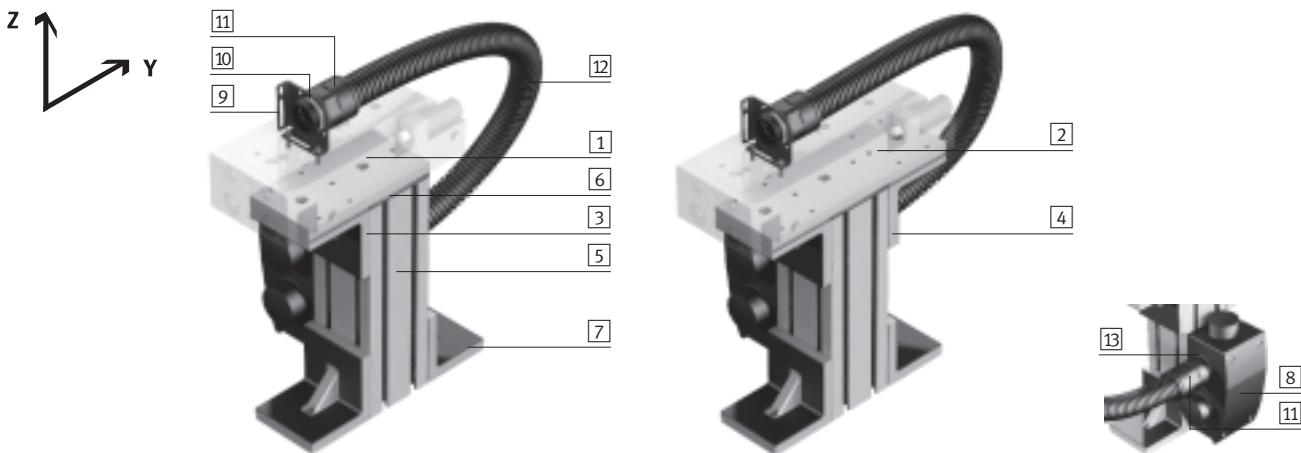
1) Höhe max. 500 mm

2) Länge je nach Hub des Antriebs

# Pick & Place

Y-Module

## Mini-Schlitten SLT



Stückliste												
Typ		HMBSY-SLT-1	HMBSY-SLT-2	HMBSY-SLT-3	HMBSY-SLT-4	HMBSY-SLT-5						
Für Antriebe		SLT-16	SLT-20		SLT-25							
Hub [mm]		30 ... 150	30 ... 100	125 ... 200	30 ... 100	125 ... 200						
Position	Stück	Teile-Nr.	Typ	Teile-Nr.	Typ	Teile-Nr.	Typ	Teile-Nr.	Typ	→ Seite/Internet		
1	1	539 968	HMVY-1	539 969	HMVY-2	–		539 969	HMVY-2	–	76	
2	1	–		–		539 970	HMVY-3	–		539 970	HMVY-3	
3	1	175 967	HMBV-ND	175 967	HMBV-ND	–		175 967	HMBV-ND	–	61	
4	2	–		–		175 967	HMBV-ND	–		175 967	HMBV-ND	
5	1 <sup>1)</sup>	175 958	HMBS-80/80	175 958	HMBS-80/80	175 958	HMBS-80/80	175 958	HMBS-80/80	175 958	HMBS-80/80	58
6	1	175 965	HMBSA-80/80	175 965	HMBSA-80/80	175 965	HMBSA-80/80	175 965	HMBSA-80/80	175 965	HMBSA-80/80	58
7	2	175 951	HMBF-DB	175 951	HMBF-DB	175 951	HMBF-DB	175 951	HMBF-DB	175 951	HMBF-DB	60
8	1	175 126	HMZV	175 126	HMZV	175 126	HMZV	175 126	HMZV	175 126	HMZV	95
9	1	193 124	HMZAS-PG-21	193 124	HMZAS-PG-21	193 124	HMZAS-PG-21	193 124	HMZAS-PG-21	193 124	HMZAS-PG-21	102
10	1	177 599	MKM-PG-21	177 599	MKM-PG-21	177 599	MKM-PG-21	177 599	MKM-PG-21	177 599	MKM-PG-21	101
11	2	177 572	MKRV-23-PG-21	177 572	MKRV-23-PG-21	177 572	MKRV-23-PG-21	177 572	MKRV-23-PG-21	177 572	MKRV-23-PG-21	96
12	1 <sup>2)</sup>	177 567	MKR-23-PG-21	177 567	MKR-23-PG-21	177 567	MKR-23-PG-21	177 567	MKR-23-PG-21	177 567	MKR-23-PG-21	94
13	1	177 595	MKA-PG-29-PG-21	177 595	MKA-PG-29-PG-21	177 595	MKA-PG-29-PG-21	177 595	MKA-PG-29-PG-21	177 595	MKA-PG-29-PG-21	99

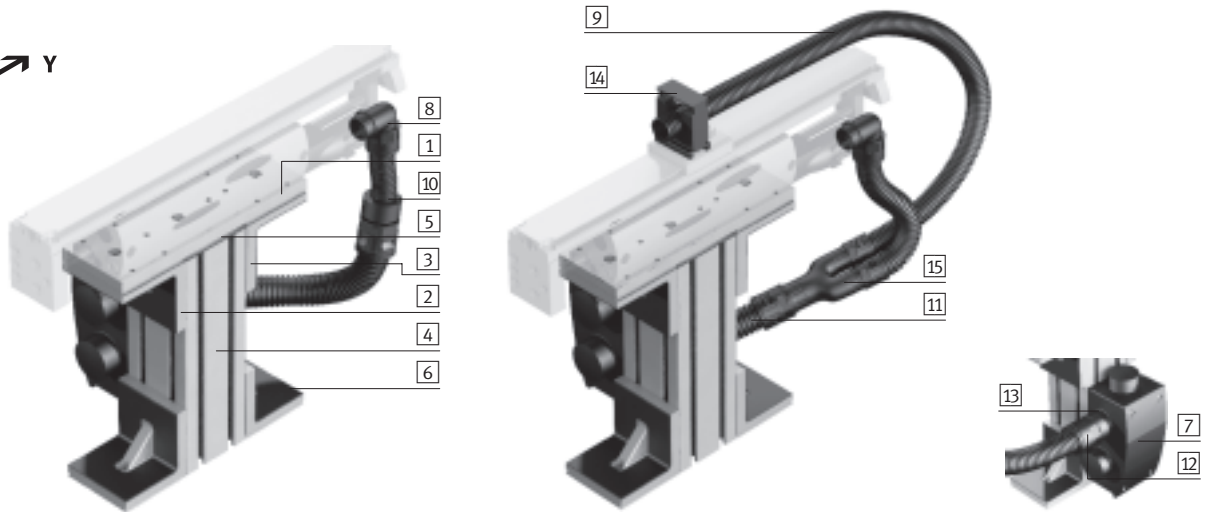
1) Höhe max. 500 mm  
 2) Länge je nach Hub des Antriebs

# Pick & Place

Y-Module

FESTO

## Linearmodule HMPL



Stückliste						
Typ		HMBSY-HMPL-1	HMBSY-HMPL-2	HMBSY-HMPL-3	HMBSY-HMPL-4	→ Seite/Internet
Für Antriebe		HMPL-16		HMPL-20		
		ohne Zwischenposition	mit Zwischenposition	ohne Zwischenposition	mit Zwischenposition	
Position	Stück	Teile-Nr.	Typ	Teile-Nr.	Typ	
1	1	539 968	HMVY-1	539 968	HMVY-1	76
2	1	175 967	HMBV-ND	175 967	HMBV-ND	61
3	2	–	–	175 967	HMBV-ND	175 967 HMBV-ND
4	1 <sup>1)</sup>	175 958	HMBS-80/80	175 958	HMBS-80/80	58
5	1	175 965	HMBSA-80/80	175 965	HMBSA-80/80	58
6	2	175 951	HMBF-DB	175 951	HMBF-DB	60
7	1	175 126	HMZV	175 126	HMZV	95
8	1	177 576	MKRL-16,5-PG-16	177 576	MKRL-16,5-PG-16	96
9	1 <sup>2)</sup>	177 566	MKR-16,5-PG-16	177 566	MKR-16,5-PG-16	94
10	1	194 321	MKRT-23-16,5	–	194 321 MKRT-23-16,5	98
11	1 <sup>2)</sup>	177 567	MKR-23-PG-21	177 567	MKR-23-PG-21	94
12	1	177 572	MKRV-23-PG-21	177 572	MKRV-23-PG-21	96
13	1	177 595	MKA-PG-29-PG-21	177 595	MKA-PG-29-PG-21	99
14	1 <sup>3)</sup>	–	–	192 289	MKRS-16,5-B	101
15	1	–	–	193 946	MKY-PG-21-2PG-16	98

1) Höhe max. 500 mm

2) Länge je nach Hub des Antriebs, mit Zwischenposition sind 2 Schläuche notwendig

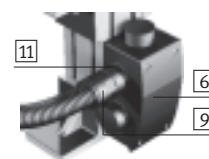
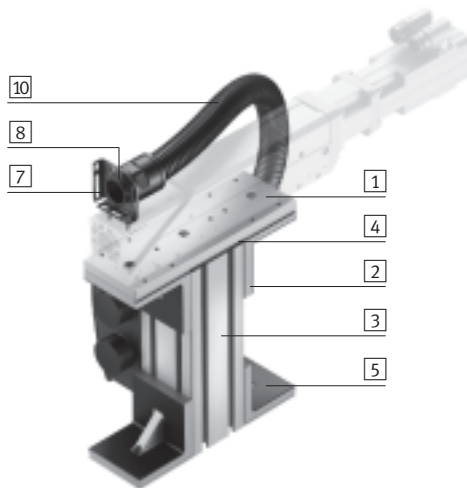
3) Um die Klemmschelle MKRS montieren zu können, muss bei der Bestellung im Produktbaukasten Linearmodul HMPL als Zubehör das Klemmelement (1x Code J) gewählt werden

# Pick & Place

Y-Module

FESTO

## Auslegerachsen EGSA



Stückliste				
Typ		HMBSY-EGSA-1		
Für Antriebe		EGSA-50		
Hub [mm]		100		
		EGSA-60		
		100 ... 300		
Position	Stück	Teile-Nr. Typ	Teile-Nr. Typ	→ Seite/Internet
1	1	560 020 HMVY-4	560 020 HMVY-4	76
2	2	175 967 HMBV-ND	175 967 HMBV-ND	61
3	1 <sup>1)</sup>	175 958 HMBS-80/80	175 958 HMBS-80/80	58
4	1	175 965 HMBSA-80/80	175 965 HMBSA-80/80	58
5	2	175 951 HMBF-DB	175 951 HMBF-DB	60
6	1	175 126 HMZV	175 126 HMZV	95
7	1	193 124 HMZAS-PG-21	193 124 HMZAS-PG-21	102
8	1	177 599 MKM-PG-21	177 599 MKM-PG-21	101
9	2	177 572 MKRV-23-PG-21	177 572 MKRV-23-PG-21	96
10	1 <sup>2)</sup>	177 567 MKR-23-PG-21	177 567 MKR-23-PG-21	94
11	1	177 595 MKA-PG-29-PG-21	177 595 MKA-PG-29-PG-21	99

1) Höhe max. 500 mm

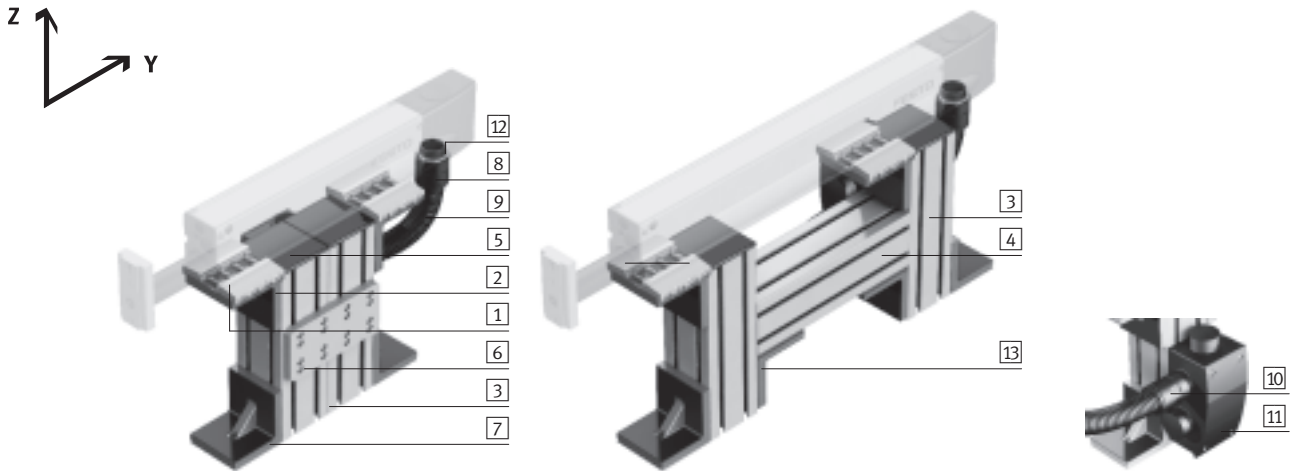
2) Länge je nach Hub des Antriebs

# Pick & Place

Y-Module

FESTO

## Linearmodule HMP, HME



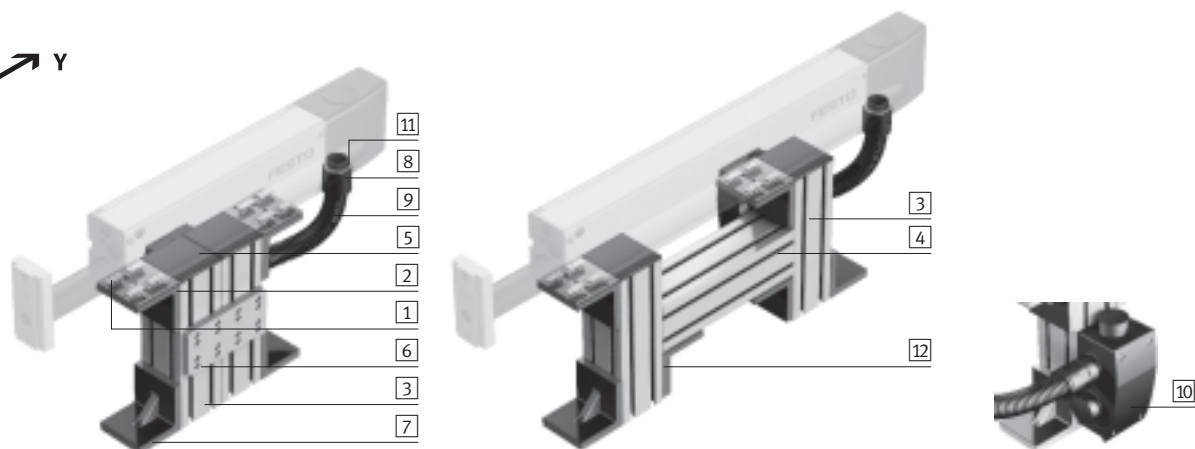
Stückliste							
Typ		HMSY-HMP-1	HMSY-HMP-2	HMSY-HMP-3	HMSY-HMP-4		
Für Antriebe		HMP-/HME-16		HMP-20			
Hub [mm]		150 ... 250	320	100 ... 250	320 ... 400		
Position	Stück	Teile-Nr. Typ	Teile-Nr. Typ	Teile-Nr. Typ	Teile-Nr. Typ		→ Seite/Internet
1	2	175 975 HMBK-WS	175 975 HMBK-WS	175 975 HMBK-WS	175 975 HMBK-WS		75
2	2	175 967 HMBV-ND	175 967 HMBV-ND	175 967 HMBV-ND	175 967 HMBV-ND		61
3	2 <sup>1)</sup>	175 958 HMBS-80/80	175 958 HMBS-80/80	175 958 HMBS-80/80	175 958 HMBS-80/80		58
4	1 <sup>2)</sup>	–	175 958 HMBS-80/80	–	175 958 HMBS-80/80		
5	2	175 965 HMBSA-80/80	175 965 HMBSA-80/80	175 965 HMBSA-80/80	175 965 HMBSA-80/80		58
6	1	175 972 HMBSV	–	175 972 HMBSV	–		59
7	2	175 951 HMBF-DB	175 951 HMBF-DB	175 951 HMBF-DB	175 951 HMBF-DB		60
8	2 <sup>4)</sup>	177 572 MKRV-23-PG-21	177 572 MKRV-23-PG-21	177 573 MKRV-29-PG-29	177 573 MKRV-29-PG-29		96
9	1 <sup>3)4)</sup>	177 567 MKR-23-PG-21	177 567 MKR-23-PG-21	177 568 MKR-29-PG-29	177 568 MKR-29-PG-29		94
10	1 <sup>4)</sup>	177 595 MKA-PG-29-PG-21	177 595 MKA-PG-29-PG-21	–	–		99
11	1 <sup>4)</sup>	175 126 HMZV	175 126 HMZV	175 126 HMZV	175 126 HMZV		95
12	1 <sup>4)</sup>	177 599 MKM-PG-21	177 599 MKM-PG-21	177 600 MKM-PG-29	177 600 MKM-PG-29		101
13	2	–	178 228 HMBSW	–	178 228 HMBSW		59

- 1) Höhe max. 500 mm
- 2) Länge 250 mm
- 3) Länge je nach Hub des Antriebs
- 4) Bei Linearmodul HME nicht möglich

# Pick & Place

Y-Module

## Linearmodule HMP, HME

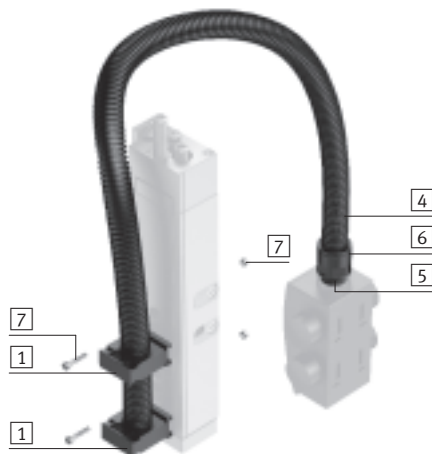


Stückliste						
Typ		HMBSY-HMP-5	HMBSY-HMP-6	HMBSY-HMP-7	HMBSY-HMP-8	
Für Antriebe		HMP-/HME-25		HMP-32		
Hub [mm]		100 ... 200	250 ... 400	100 ... 200	250 ... 400	
Position	Stück	Teile-Nr. Typ	Teile-Nr. Typ	Teile-Nr. Typ	Teile-Nr. Typ	→ Seite/Internet
1	2	175 970 HMBK-ND	175 970 HMBK-ND	175 970 HMBK-ND	175 970 HMBK-ND	74
2	2	175 967 HMBV-ND	175 967 HMBV-ND	175 967 HMBV-ND	175 967 HMBV-ND	61
3	2 <sup>1)</sup>	175 958 HMBS-80/80	175 958 HMBS-80/80	175 958 HMBS-80/80	175 958 HMBS-80/80	58
4	1 <sup>2)</sup>	–	175 958 HMBS-80/80	–	175 958 HMBS-80/80	
5	2	175 965 HMBSA-80/80	175 965 HMBSA-80/80	175 965 HMBSA-80/80	175 965 HMBSA-80/80	58
6	1	175 972 HMBSV	–	175 972 HMBSV	–	59
7	2	175 951 HMBF-DB	175 951 HMBF-DB	175 951 HMBF-DB	175 951 HMBF-DB	60
8	2 <sup>4)</sup>	177 573 MKRV-29-PG-29	177 573 MKRV-29-PG-29	177 573 MKRV-29-PG-29	177 573 MKRV-29-PG-29	96
9	1 <sup>3)4)</sup>	177 568 MKR-29-PG-29	177 568 MKR-29-PG-29	177 568 MKR-29-PG-29	177 568 MKR-29-PG-29	94
10	1 <sup>4)</sup>	175 126 HMZV	175 126 HMZV	175 126 HMZV	175 126 HMZV	95
11	1 <sup>4)</sup>	177 600 MKM-PG-29	177 600 MKM-PG-29	177 600 MKM-PG-29	177 600 MKM-PG-29	101
12	2	–	178 228 HMBSW	–	178 228 HMBSW	59

- 1) Höhe max. 500 mm
- 2) Länge 350 mm
- 3) Länge je nach Hub des Antriebs
- 4) Bei Linearmodul HME nicht möglich



## Mini-Schlitten DGSL



Stückliste										
Typ		HMBSZ-DGSL-1	HMBSZ-DGSL-9	HMBSZ-DGSL-2	HMBSZ-DGSL-3	→ Seite/Internet				
Für Antriebe		DGSL-10	DGSL-12	DGSL-16	DGSL-20					
Position	Stück	Teile-Nr.	Typ	Teile-Nr.	Typ					
1	2	192 289	MKRS-16,5-B	192 289	MKRS-16,5-B	192 289	MKRS-16,5-B	192 290	MKRS-23-B	102
		M4x12 DIN 912		548 803	ZBV-M5-7	548 803	ZBV-M5-7	548 804	ZBV-M6-9	67
4	1 <sup>1)</sup>	177 566	MKR-16,5-PG-16	177 566	MKR-16,5-PG-16	177 566	MKR-16,5-PG-16	177 567	MKR-23-PG-21	94
5	1	193 949	MKA-PG-29-PG-16-KU	193 949	MKA-PG-29-PG-16-KU	193 949	MKA-PG-29-PG-16-KU	177 595	MKA-PG-29-PG-21	99
6	1	177 571	MKRV-16,5-PG-16	177 571	MKRV-16,5-PG-16	177 571	MKRV-16,5-PG-16	177 572	MKRV-23-PG-21	96
7	1	548 803	ZBV-M5-7	–		548 804	ZBV-M6-9	–		67
		–		186 717	ZBH-7 <sup>2)</sup>	–		150 927	ZBH-9 <sup>2)</sup>	66
7	2	–		M5x14 DIN 912		–		M6x20 DIN 912	–	

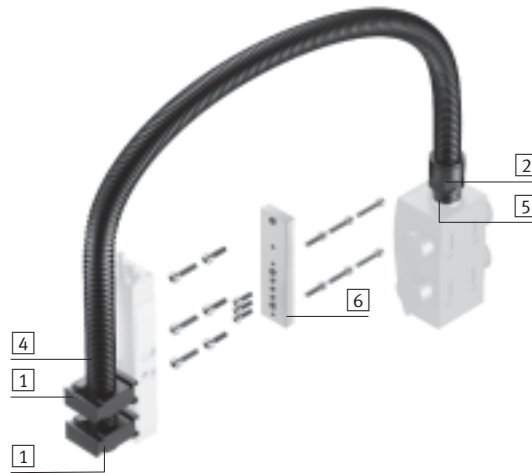
1) Länge je nach Hub des Antriebs

2) Zentrierhülsen sind im Lieferumfang der Mini-Schlitten DGSL enthalten

# Pick & Place

Z-Module

## Mini-Schlitten DGSL



Stückliste					
Typ		HMBSZ-DGSL-4	HMBSZ-DGSL-5	HMBSZ-DGSL-6	
Für Antriebe		DGSL-16	DGSL-20	DGSL-25	
Position	Stück	Teile-Nr. Typ	Teile-Nr. Typ	Teile-Nr. Typ	→ Seite/Internet
1	2	192 289 MKRS-16,5-B	192 290 MKRS-23-B	192 290 MKRS-23-B	101
		548 803 ZBV-M5-7	548 804 ZBV-M6-9	548 804 ZBV-M6-9	67
2	1	177 571 MKRV-16,5-PG-16	177 572 MKRV-23-PG-21	177 572 MKRV-23-PG-21	96
4	1 <sup>1)</sup>	177 566 MKR-16,5-PG-16	177 567 MKR-23-PG-21	177 567 MKR-23-PG-21	94
5	1	193 949 MKA-PG-29-PG-16-KU	177 595 MKA-PG-29-PG-21	177 595 MKA-PG-29-PG-21	99
6	1	548 779 HMSV-49	548 779 HMSV-49	548 779 HMSV-49	10

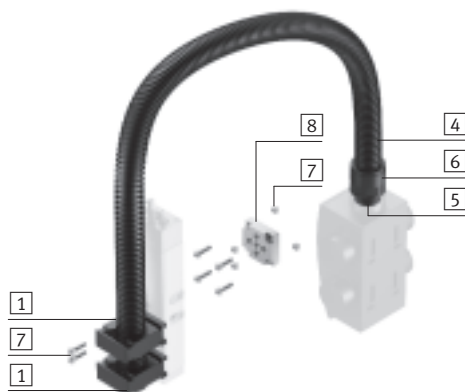
1) Länge je nach Hub des Antriebs

# Pick & Place

Z-Module

FESTO

## Mini-Schlitten DGSL

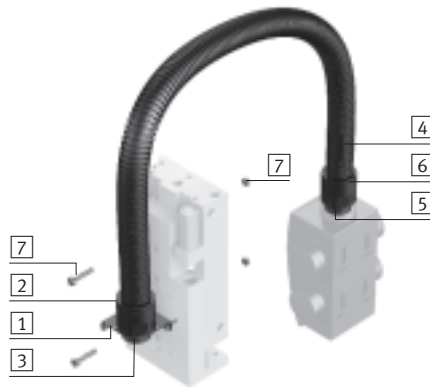


Stückliste					
Typ		HMBSZ-DGSL-10	HMBSZ-DGSL-11	HMBSZ-DGSL-12	
Für Antriebe		DGSL-10	DGSL-12	DGSL-12/-16	
Position	Stück	Teile-Nr. Typ	Teile-Nr. Typ	Teile-Nr. Typ	→ Seite/Internet
1	2	192 289 MKRS-16,5-B	192 289 MKRS-16,5-B	192 289 MKRS-16,5-B	102
		M4x12 DIN 912	548 803 ZBV-M5-7	548 803 ZBV-M5-7	67
4	1 <sup>1)</sup>	177 566 MKR-16,5-PG-16	177 566 MKR-16,5-PG-16	177 566 MKR-16,5-PG-16	94
5	1	193 949 MKA-PG-29-PG-16-KU	193 949 MKA-PG-29-PG-16-KU	193 949 MKA-PG-29-PG-16-KU	99
6	1	177 571 MKRV-16,5-PG-16	177 571 MKRV-16,5-PG-16	177 571 MKRV-16,5-PG-16	96
7	1	548 803 ZBV-M5-7	–	548 804 ZBV-M6-9	67
	1	–	186 717 ZBH-7 <sup>2)</sup>	–	66
	2	–	M5x14 DIN 912	–	–
8	1	560 017 HMSV-61	560 017 HMSV-61	560 018 HMSV-62	44

1) Länge je nach Hub des Antriebs

2) Zentrierhülsen sind im Lieferumfang der Mini-Schlitten DGSL enthalten

## Mini-Schlitten SLT



Stückliste					
Typ		HMBSZ-SLT-1	HMBSZ-SLT-2	HMBSZ-SLT-3	→ Seite/Internet
Für Antriebe		SLT-10	SLT-16	SLT-20	
Position	Stück	Teile-Nr. Typ	Teile-Nr. Typ	Teile-Nr. Typ	
1	1	192 289 MKRS-16,5-B	193 124 HMZAS-PG-21	193 124 HMZAS-PG-21	102
2	1	–	177 572 MKRV-23-PG-21	177 572 MKRV-23-PG-21	96
3	1	–	177 599 MKM-PG-21	177 599 MKM-PG-21	101
4	1 <sup>1)</sup>	177 566 MKR-16,5-PG-16	177 567 MKR-23-PG-21	177 567 MKR-23-PG-21	94
5	1	193 949 MKA-PG-29-PG-16-KU	177 595 MKA-PG-29-PG-21	177 595 MKA-PG-29-PG-21	99
6	1	177 571 MKRV-16,5-PG-16	177 572 MKRV-23-PG-21	177 572 MKRV-23-PG-21	96
7	– <sup>2)</sup>	186 717 ZBH-7	150 927 ZBH-9	189 653 ZBH-12	–
	2	M4x25 DIN 912	M5x30 DIN 912	M6x40 DIN 912	–

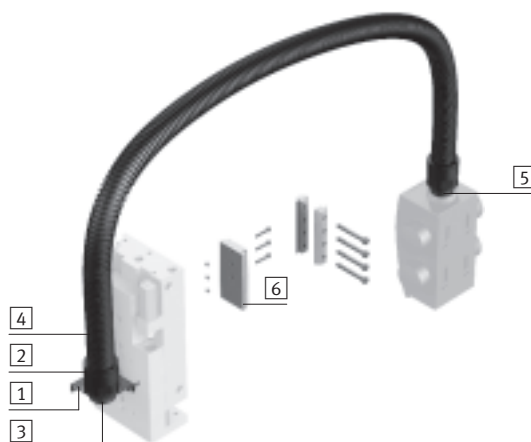
1) Länge je nach Hub des Antriebs

2) Zentrierhülsen sind im Lieferumfang der Mini-Schlitten SLT enthalten.

# Pick & Place

Z-Module

## Mini-Schlitten SLT



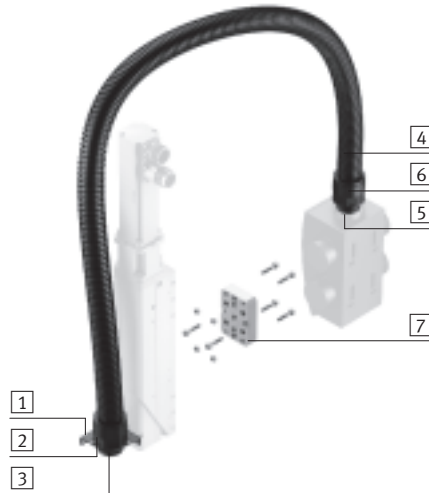
Stückliste						
Typ		HMBSZ-SLT-4	HMBSZ-SLT-5	HMBSZ-SLT-6	→ Seite/Internet	
Für Antriebe		SLT-16	SLT-20	SLT-25		
Position	Stück	Teile-Nr.	Typ	Teile-Nr.	Typ	
[1]	1	193 124	HMZAS-PG-21	193 124	HMZAS-PG-21	102
[2]	2	177 572	MKRV-23-PG-21	177 572	MKRV-23-PG-21	96
[3]	1	177 599	MKM-PG-21	177 599	MKM-PG-21	101
[4]	1 <sup>1)</sup>	177 567	MKR-23-PG-21	177 567	MKR-23-PG-21	94
[5]	1	177 595	MKA-PG-29-PG-21	177 595	MKA-PG-29-PG-21	99
[6]	1	178 331	HMSV-36	178 332	HMSV-37	11

1) Länge je nach Hub des Antriebs

# Pick & Place

Z-Module

## Auslegerachsen EGSA



Stückliste				
Typ		HMBSZ-EGSA-1		→ Seite/Internet
Für Antriebe		EGSA-50		
Position	Stück	Teile-Nr.	Typ	
1	1	193 124	HMZAS-PG-21	102
2	1	177 572	MKRV-23-PG-21	96
3	1	177 599	MKM-PG-21	101
4	1 <sup>1)</sup>	177 567	MKR-23-PG-21	94
5	1	177 595	MKA-PG-29-PG-21	99
6	1	177 572	MKRV-23-PG-21	96
7	1	560 019	HMSV-63	44

1) Länge je nach Hub des Antriebs

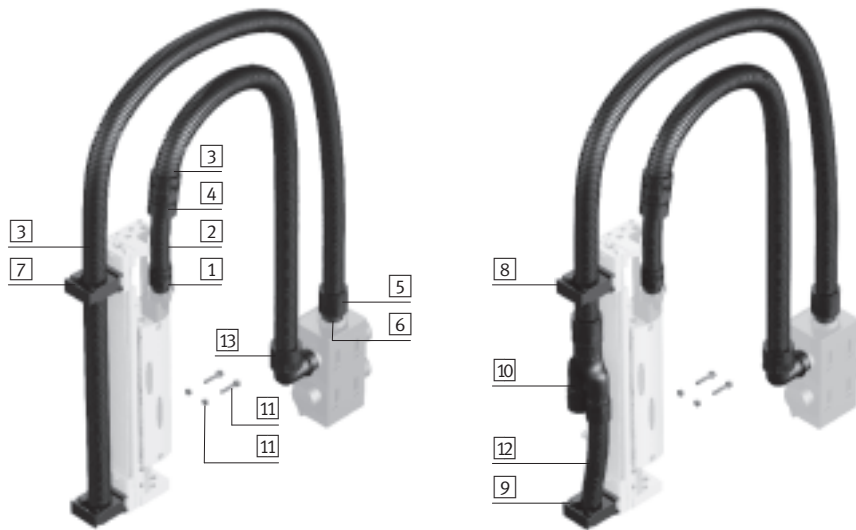
2) Zentrierhülsen sind im Lieferumfang der Mini-Schlitten SLT enthalten.

# Pick & Place

Z-Module

FESTO

## Linearmodule HMPL



Stückliste								
Typ	HMBSZ-HMPL-1		HMBSZ-HMPL-2		HMBSZ-HMPL-3		HMBSZ-HMPL-4	
Für Antriebe	HMPL-12		HMPL-12		HMPL-16		HMPL-16	
	HMPL-16		HMPL-16		HMPL-20		HMPL-20	
	HMPL-20		HMPL-20					
		ohne Zwischenposition	mit Zwischenposition	ohne Zwischenposition	mit Zwischenposition			
Position	Stück	Teile-Nr.	Typ	Teile-Nr.	Typ	Teile-Nr.	Typ	→ Seite/Internet
1	1	177 571	MKRV-16,5-PG-16	177 571	MKRV-16,5-PG-16	177 571	MKRV-16,5-PG-16	96
2	1 <sup>1)</sup>	177 566	MKR-16,5-PG-16	177 566	MKR-16,5-PG-16	177 566	MKR-16,5-PG-16	94
3	2 <sup>1)</sup>	177 567	MKR-23-PG-21	177 567	MKR-23-PG-21	177 567	MKR-23-PG-21	
4	1	194 321	MKRT-23-16,5	194 321	MKRT-23-16,5	194 321	MKRT-23-16,5	98
5	1	177 572	MKRV-23-PG-21	177 572	MKRV-23-PG-21	177 572	MKRV-23-PG-21	96
6	2	177 595	MKA-PG-29-PG-21	177 595	MKA-PG-29-PG-21	177 595	MKA-PG-29-PG-21	99
7	2 <sup>2)</sup>	192 290	MKRS-23-B	–		192 290	MKRS-23-B	101
8	1 <sup>2)</sup>	–		192 290	MKRS-23-B	–	192 290 MKRS-23-B	
9	1 <sup>2)</sup>	–		192 289	MKRS-16,5-B	–	192 289 MKRS-16,5-B	
10	1	–		193 946	MKY-PG-21-2PG-16	–	193 946 MKY-PG-21-2PG-16	98
11	1 <sup>3)</sup>	150 927	ZBH-9	150 927	ZBH-9	150 927	ZBH-9	–
	2	M5x16 DIN 912		M5x16 DIN 912		M5x22 DIN 912	M5x22 DIN 912	–
12	1 <sup>1)</sup>	–		177 566	MKR-16,5-PG-16	–	177 566 MKR-16,5-PG-16	94
13	1	177 577	MKRL-23-PG-21	177 577	MKRL-23-PG-21	177 577	MKRL-23-PG-21	97

1) Länge je nach Hub des Antriebs

2) Um die Klemmschelle MKRS montieren zu können, muss bei der Bestellung im Produktbaukasten Linearmodul HMPL als Zubehör das Klemmelement (2x Code J) gewählt werden.

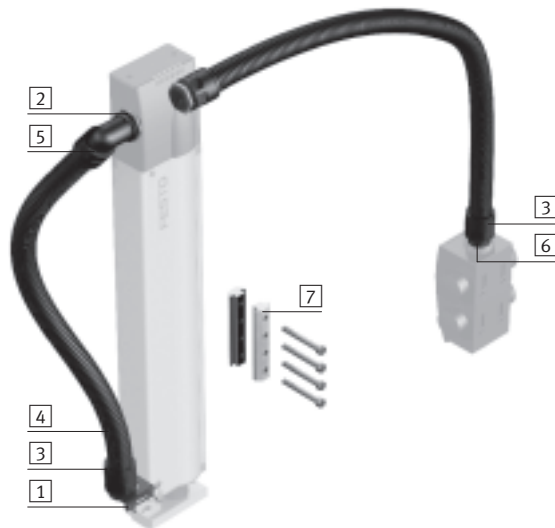
3) Verpackungseinheit 10 Stück



# Pick & Place

Z-Module

## Linearmodule HMP



Stückliste					
Typ		HMBSZ-HMP-1	HMBSZ-HMP-2	HMBSZ-HMP-3	
	Für Antriebe	HMP-16	HMP-20	HMP-25	
Position	Stück	Teile-Nr. Typ	Teile-Nr. Typ	Teile-Nr. Typ	→ Seite/Internet
1	1	193 124 HMZAS-PG-21	177 603 HMZAS-PG-29	177 603 HMZAS-PG-29	102
2	3	177 599 MKM-PG-21	177 600 MKM-PG-29	177 600 MKM-PG-29	101
3	3	177 572 MKRV-23-PG-21	177 573 MKRV-29-PG-29	177 573 MKRV-29-PG-29	96
4	2 <sup>1)</sup>	177 567 MKR-23-PG-21	177 568 MKR-29-PG-29	177 568 MKR-29-PG-29	94
5	1	177 577 MKRL-23-PG-21	177 578 MKRL-29-PG-29	177 578 MKRL-29-PG-29	97
6	1	177 595 MKA-PG-29-PG-21	-	-	99
7	1	177 647 HMSV-1	177 649 HMSV-3	177 653 HMSV-7	68

1) Länge je nach Hub des Antriebs

# Linienportale

Merkmale

FESTO

## Y- und Z-Module



### Y-Module

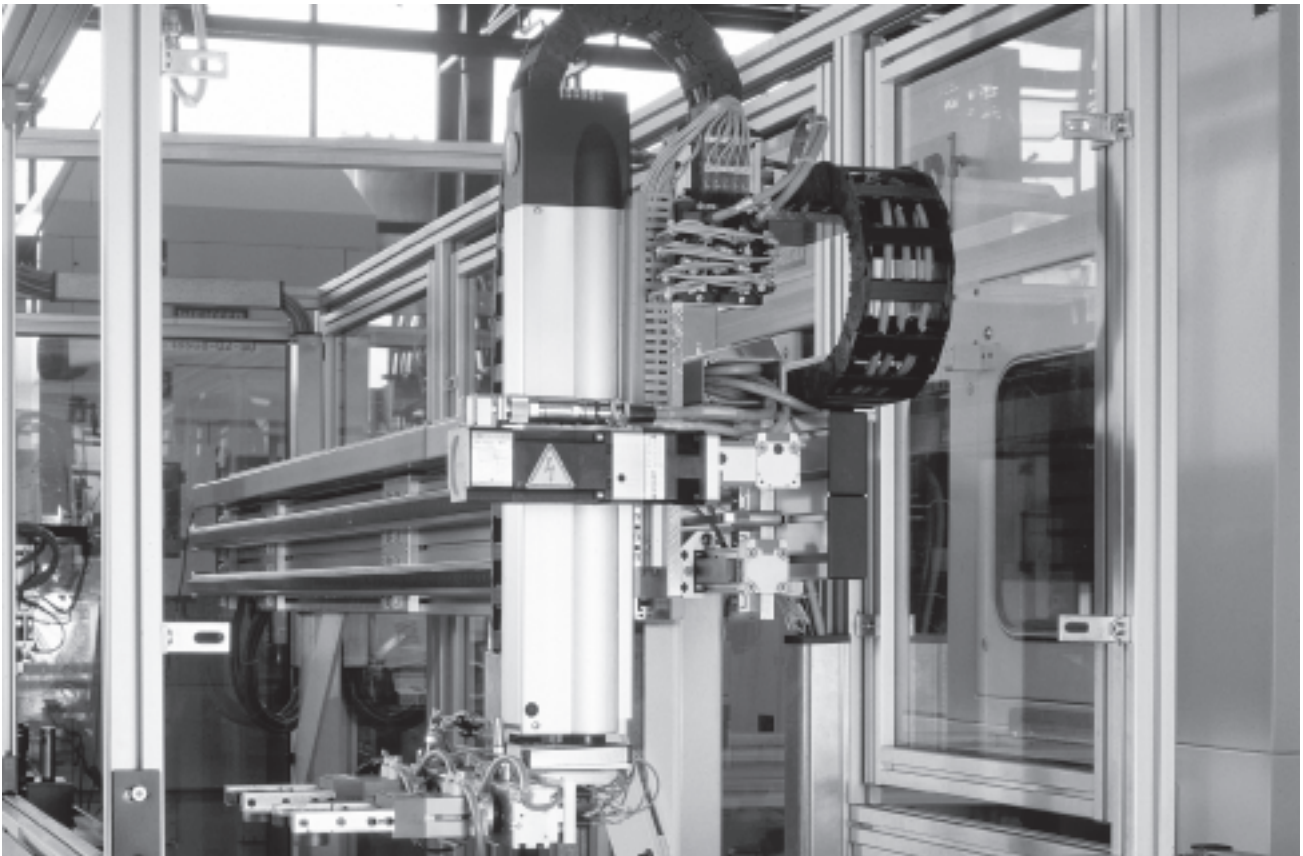
- Pneumatisch: DGP, DGC
- Pneumatisch mit Endlagenregler SPC11 (Soft Stop): DGP
- Elektrisch: DGE
- Einachssysteme (Mono) oder Antriebe mit Führungssachse (Duo)

### Z-Module

- Pneumatisch: DGSL, SLT, HMPL, HMP
- Elektrisch: EGSA, DGE, DGEA

Bei Portalen werden Schläuche und Kabel über Energieführketten transportiert. Diese werden bei Festo in einem speziell für die Handhabungstechnik konzipierten Auflageprofil geführt.

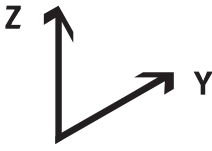


## Anwendung



# Linienportale

Lieferübersicht




FESTO

Auswahlhilfe				
Systemtyp	Mono 25	Mono 40	Duo 25	Duo 40
				
Y-Achse	DG...-25	DG...-40	DG...-25	DG...-40
Antriebsart	Pneumatisch, pneumatisch mit Endlagenregler SPC11 (Soft Stop) oder elektrisch			
Optionen	Spindel- oder Zahnriemenachse			
Z-Achse	DGSL-12 SLT-16 HMPL-16	DGSL-16 SLT-20 HMPL-20 HMP-16	DGSL-20 SLT-25 HMP-20	DGSL-25 HMP-25
Antriebsart	Pneumatisch			
Optionen	Zwischenposition mit HMPL	Zwischenposition mit HMPL, HMP	Zwischenposition mit HMP	
Z-Achse	EGSA-50 DGEA-18	EGSA-60 DGEA-18 DGE-25-SP-KF	EGSA-60 DGEA-25 DGE-40-SP-KF	DGEA-25 DGE-40-SP-KF
Antriebsart	Elektrisch			
Optionen	–	Spindel- oder Zahnriemenachse	Spindel- oder Zahnriemenachse	
Nutzlast [kg]				
1	■	■	■	■
2	■	■	■	■
3	–	■	■	■
4	–	■	■	■
6	–	–	■	■
10	–	–	–	■
→ Seite/Internet	26			

# Linienportale

Auswahlhilfe Basis-, Verbindungs- und Installationselemente

FESTO

Y-Achse				
Systemtyp	Mono 25	Mono 40	Duo 25	Duo 40
				
Pneumatische Antriebe	Typ			
DGPL-25	HMBSY-LP-M25-1 → 28	–	HMBSY-LP-D25-1 → 30	–
DGC-25	HMBSY-LP-M25-2 → 28	–	HMBSY-LP-D25-2 → 30	–
DGPL-25 mit SPC11	HMBSY-LP-M25-3 → 28	–	HMBSY-LP-D25-3 → 30	–
DGPL-40	–	HMBSY-LP-M40-1 → 29	–	HMBSY-LP-D40-1 → 31
DGC-40	–	HMBSY-LP-M40-2 → 29	–	HMBSY-LP-D40-2 → 31
DGPL-40 mit SPC11	–	HMBSY-LP-M40-3 → 29	–	HMBSY-LP-D40-3 → 31
Elektrische Antriebe	Typ			
DGE-25 -SP-KF -ZR-KF -ZR-RF	HMBSY-LP-M25-1 → 28 HMBSY-LP-M25-4 → 28	–	HMBSY-LP-D25-1 → 30 HMBSY-LP-D25-4 → 30	–
DGE-40 -SP-KF -ZR-KF -ZR-RF	–	HMBSY-LP-M40-1 → 29	–	HMBSY-LP-D40-1 → 31

## Auswahlbeispiel:

Die Projektierung ergab folgende Antriebskombination:

Y-Achse: System Duo 25 mit DGE-25-ZR-RF  
Z-Achse: SLT-20

### Schritt 1

In den Auswahlhilfen zur Y- bzw. Z-Achse den Typ ermitteln. Die zugehörige Stückliste ist auf der angegebenen Seite zu finden.

Y-Achse: HMBSY-LP-D25-4  
→ 30  
Z-Achse: HMBSZ-SLT-7  
→ 33

### Schritt 2

Auf der angegebenen Seite sind in der Stückliste die benötigten Basis-, Verbindungs- und Installationselemente zu finden.

Y-Achse: HMBSY-LP-D25-4  
Z-Achse: HMBSZ-SLT-7

### Schritt 3

Datenblätter zu den Basis-, Verbindungs- und Installationselementen sind auf den angegebenen Seiten zu finden. Weitere Zubehörteile für die ausgewählten Antriebe, wie z. B. Näherungsschalter, Zentrierhülsen u.s.w., sind bei den Antrieben dokumentiert.

# Linienportale

Auswahlhilfe Basis-, Verbindungs- und Installationselemente

FESTO

Z-Achse				
Systemtyp	Mono 25	Mono 40	Duo 25	Duo 40
				
Pneumatische Antriebe	Typ			
DGSL-12	HMBSZ-DGSL-7 → 32	–	–	–
DGSL-16	–	HMBSZ-DGSL-7 → 32	HMBSZ-DGSL-7 → 32	–
DGSL-20	–	–	HMBSZ-DGSL-8 → 32	–
DGSL-25	–	–	–	HMBSZ-DGSL-8 → 32
SLT-16	HMBSZ-SLT-7 → 33	–	–	–
SLT-20	–	HMBSZ-SLT-7 → 33	HMBSZ-SLT-7 → 33	–
SLT-25	–	–	HMBSZ-SLT-7 → 33	–
HMPL-16	HMBSZ-HMPL-5 HMBSZ-HMPL-6 → 34	–	–	–
HMPL-20	–	HMBSZ-HMPL-5 HMBSZ-HMPL-6 → 34	HMBSZ-HMPL-5 HMBSZ-HMPL-6 → 34	–
HMP-16	–	HMBSZ-HMP-4 → 36	HMBSZ-HMP-4 → 36	–
HMP-20	–	–	HMBSZ-HMP-5 → 36	–
HMP-25	–	–	–	HMBSZ-HMP-6 → 36
Elektrische Antriebe	Typ			
EGSA-50	HMBSZ-EGSA-2 → 35	–	–	–
EGSA-60	–	HMBSZ-EGSA-2 → 35	HMBSZ-EGSA-2 → 35	–
DGEA-18	HMBSZ-DGEA-1 → 37	HMBSZ-DGEA-1 → 37	HMBSZ-DGEA-1 → 37	–
DGEA-25	–	–	HMBSZ-DGEA-2 → 37	HMBSZ-DGEA-3 → 37
DGE-25-SP	–	HMBSZ-DGE-1 → 38	HMBSZ-DGE-1 → 38	–
DGE-40-SP	–	–	HMBSZ-DGE-2 → 38	HMBSZ-DGE-3 → 38

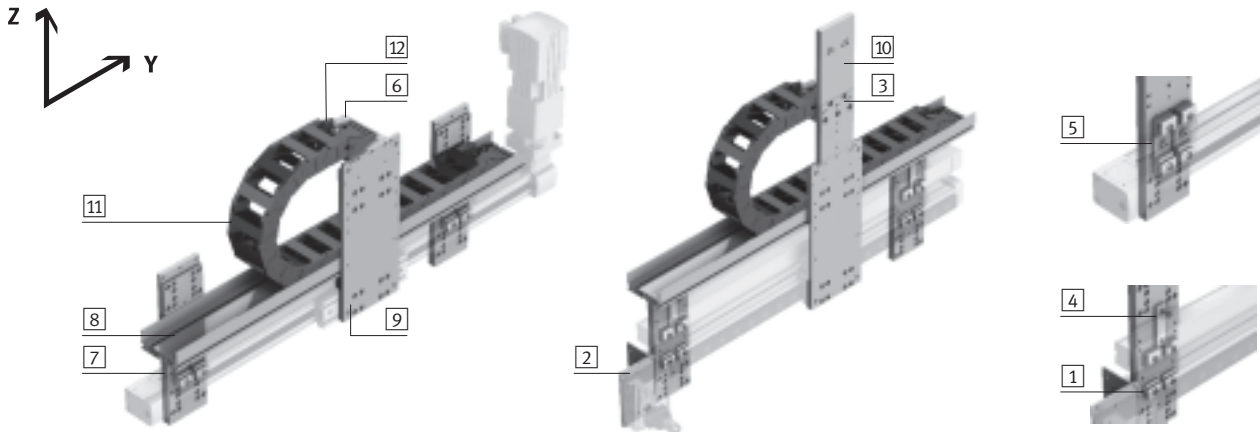
# Linienportale

Y-Module

FESTO

## Mono-System

Zahnriemenachsen DGE, Linearantriebe DGC, DGPL



Stückliste						
Typ	HMBSY-LP-M25-1	HMBSY-LP-M25-2	HMBSY-LP-M25-3	HMBSY-LP-M25-4		
Für Antriebe	DGPL-25 DGE-25-SP-KF DGE-25-ZR-KF	DGC-25	DGPL-25 mit SPC11	DGE-25-ZR-RF		
Systemtyp	Mono 25					
Position	Stück	Teile-Nr. Typ	Teile-Nr. Typ	Teile-Nr. Typ	Teile-Nr. Typ	→ Seite/Internet
1	2 <sup>1)</sup>	150 736 MUP-18/25	–	150 736 MUP-18/25	150 736 MUP-18/25	mup
	1 <sup>1)</sup>	–	531 753 MUC-25	–	–	muc
2	1	–	–	539 367 HMVW-SPC	–	86
3	1	–	–	539 364 HMIM-LP	–	110
4	1 <sup>1)</sup>	–	–	539 973 HMVO-POT	–	85
5	2 <sup>1)</sup>	–	–	–	539 362 HMVO-RF25	85
6	1	539 366 HMIO-AP1	539 366 HMIO-AP1	539 366 HMIO-AP1	539 366 HMIO-AP1	110
7	2 <sup>2)</sup>	539 972 HMVM-LP-DL25/40	539 972 HMVM-LP-DL25/40	539 972 HMVM-LP-DL25/40	539 972 HMVM-LP-DL25/40	80
8	1 <sup>3)</sup>	539 378 HMIA-E05	539 378 HMIA-E05	539 378 HMIA-E05	539 378 HMIA-E05	109
9	1	539 368 HMVS-DL25	539 368 HMVS-DL25	539 368 HMVS-DL25	539 368 HMVS-DL25	84
10	1	–	–	539 365 HMIZB-E03	–	108
11	1	IGUS E2 medium 240.05.100 und 211 oder KABELSCHLEPP MC 0320.60-01-100 und TS O/πT2				–
12	1	IGUS E2 medium 2050.12.PZB oder KABELSCHLEPP MC FA/MA				–

1) Je Grundbausatz HMVM-LP-DL25/40

2) Stückzahl bei Hub ≤ 500 mm. Bei Hub > 500 mm muss je angefangene 500 mm Hub zusätzlich ein Grundbausatz HMVM-LP-DL25/40 bestellt werden.

3) Länge je nach Hub des Antriebs

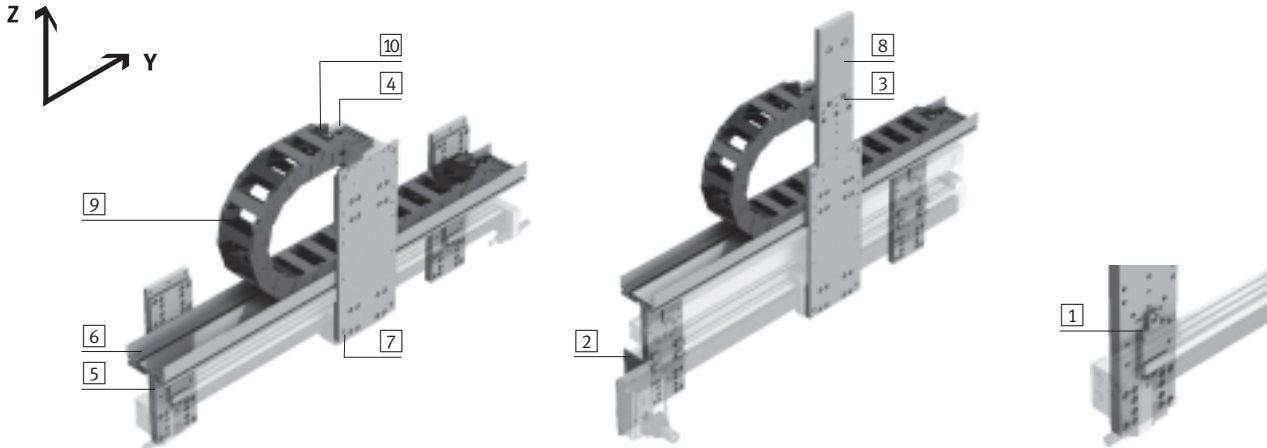
# Linienportale

Y-Module

FESTO

## Mono-System

Zahnriemenachsen DGE, Linearantriebe DGC, DGPL



Stückliste						
Typ	HMBSY-LP-M40-1		HMBSY-LP-M40-2		HMBSY-LP-M40-3	→ Seite/Internet
Für Antriebe	DGPL-40 DGE-40-SP-KF DGE-40-ZR-KF DGE-40-ZR-RF		DGC-40		DGPL-40 mit SPC11	
Systemtyp	Mono 40					
Position	Stück	Teile-Nr.	Typ	Teile-Nr.	Typ	
1	1 <sup>1)</sup>	–		531 755		muc
				MUC-40		
2	1	–		–	539 367	86
					HMVW-SPC	
3	1	–		–	539 364	110
					HMIM-LP	
4	1	539 366		540 121	539 366	110
		HMIO-AP-1		HMIO-AP-2	HMIO-AP-1	
5	2 <sup>2)</sup>	539 972		539 972	539 972	80
		HMVM-LP-DL25/40		HMVM-LP-DL25/40	HMVM-LP-DL25/40	
6	1 <sup>3)</sup>	539 378		539 378	539 378	109
		HMIA-E05		HMIA-E05	HMIA-E05	
7	1	539 369		539 369	539 369	84
		HMVS-DL40		HMVS-DL40	HMVS-DL40	
8	1	–		–	539 365	108
					HMIZB-E03	
9	1	IGUS E2 medium 240.05.100 und 211 oder KABELSCHLEPP MC 0320.60-01-100 und TS O/n <sub>T</sub> 2				–
10	1	IGUS E2 medium 2050.12.PZB oder KABELSCHLEPP MC FA/MA				–

1) Je Grundbausatz HMVM-LP-DL25/40

2) Stückzahl bei Hub ≤ 500 mm. Bei Hub > 500 mm muss je angefangene 500 mm Hub zusätzlich ein Grundbausatz HMVM-LP-DL25/40 bestellt werden.

3) Länge je nach Hub des Antriebs



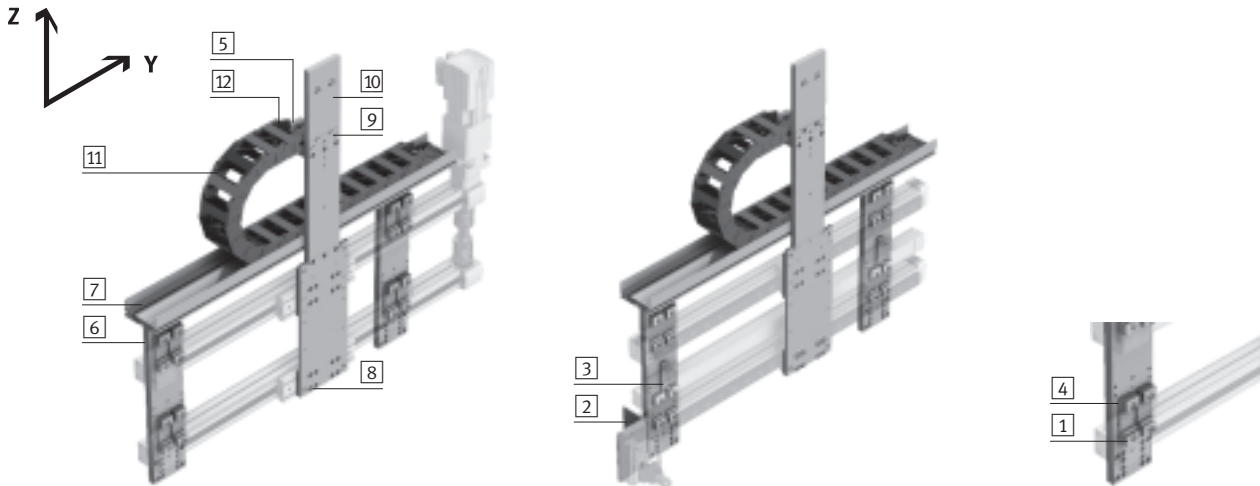
# Linienportale

Y-Module

FESTO

## Duo-System

Zahnriemenachsen DGE, Linearantriebe DGC, DGPL



Stückliste						
Typ		HMBSY-LP-D25-1	HMBSY-LP-D25-2	HMBSY-LP-D25-3	HMBSY-LP-D25-4	
Für Antriebe		DGPL-25 DGE-25-SP-KF DGE-25-ZR-KF	DGC-25	DGPL-25 mit SPC11	DGE-25-ZR-RF	
Systemtyp		Duo 25				
Position	Stück	Teile-Nr. Typ	Teile-Nr. Typ	Teile-Nr. Typ	Teile-Nr. Typ	→ Seite/Internet
1	4 <sup>1)</sup>	150 736 MUP-18/25	–	150 736 MUP-18/25	150 736 MUP-18/25	mup
	2 <sup>1)</sup>	–	531 753 MUC-25	–	–	muc
2	1	–	–	539 367 HMVW-SPC	–	86
3	1 <sup>1)</sup>	–	–	539 973 HMVO-POT	–	85
4	4 <sup>1)</sup>	–	–	–	539 362 HMVO-RF25	85
5	1	539 366 HMIO-AP-1	539 366 HMIO-AP-1	539 366 HMIO-AP-1	539 366 HMIO-AP-1	110
6	2 <sup>2)</sup>	539 971 HMVD-LP-DL25/40	539 971 HMVD-LP-DL25/40	539 971 HMVD-LP-DL25/40	539 971 HMVD-LP-DL25/40	80
7	1 <sup>3)</sup>	539 378 HMIA-E05	539 378 HMIA-E05	539 378 HMIA-E05	539 378 HMIA-E05	109
8	1	539 368 HMVS-DL25	539 368 HMVS-DL25	539 368 HMVS-DL25	539 368 HMVS-DL25	84
9	1	539 363 HMID-LP	539 363 HMID-LP	539 363 HMID-LP	539 363 HMID-LP	110
10	1	539 365 HMIZB-E03	539 365 HMIZB-E03	539 365 HMIZB-E03	539 365 HMIZB-E03	108
11	1	IGUS E2 medium 240.05.100 und 211 oder KABELSCHLEPP MC 0320.60-01-100 und TS O/η <sub>T</sub> 2				–
12	1	IGUS E2 medium 2050.12.PZB oder KABELSCHLEPP MC FA/MA				–

1) Je Grundbausatz HMVD-LP-DL25/40

2) Stückzahl bei Hub ≤ 500 mm. Bei Hub > 500 mm muss je angefangene 500 mm Hub zusätzlich ein Grundbausatz HMVD-LP-DL25/40 bestellt werden.

3) Länge je nach Hub des Antriebs

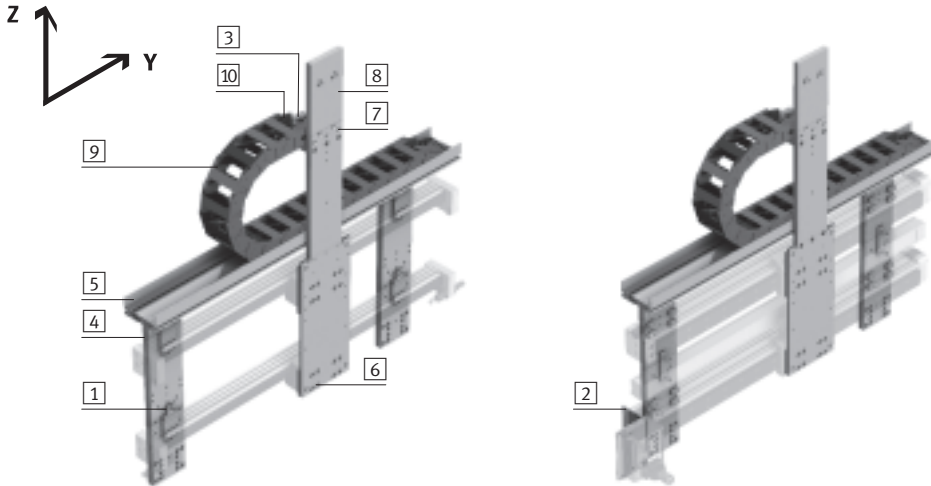
# Linienportale

Y-Module

FESTO

## Duo-System

Zahnriemenachsen DGE, Linearantriebe DGC, DGPL



Stückliste					
Typ	HMBSY-LP-D40-1	HMBSY-LP-D40-2	HMBSY-LP-D40-3		
Für Antriebe	DGPL-40 DGE-40-SP-KF DGE-40-ZR-KF DGE-40-ZR-RF	DGC-40	DGPL-40 mit SPC11		
Systemtyp	Duo 40				
Position	Stück	Teile-Nr. Typ	Teile-Nr. Typ	Teile-Nr. Typ	→ Seite/Internet
1	2 <sup>1)</sup>	–	531 755 MUC-40	–	muc
2	1	–	–	539 367 HMVW-SPC	86
3	1	539 366 HMIO-AP-1	540 121 HMIO-AP-2	539 366 HMIO-AP-1	110
4	2 <sup>2)</sup>	539 971 HMVD-LP-DL25/40	539 971 HMVD-LP-DL25/40	539 971 HMVD-LP-DL25/40	80
5	1 <sup>3)</sup>	539 378 HMIA-E05	539 378 HMIA-E05	539 378 HMIA-E05	109
6	1	539 369 HMVS-DL40	539 369 HMVS-DL40	539 369 HMVS-DL40	84
7	1	539 363 HMID-LP	539 363 HMID-LP	539 363 HMID-LP	110
8	1	539 365 HMIZB-E03	539 365 HMIZB-E03	539 365 HMIZB-E03	108
9	1	IGUS E2 medium 240.05.100 und 211 oder KABELSCHLEPP MC 0320.60-01-100 und TS O/n <sub>T</sub> 2			–
10	1	IGUS E2 medium 2050.12.PZB oder KABELSCHLEPP MC FA/MA			–

1) Je Grundbausatz HMVD-LP-DL25/40

2) Stückzahl bei Hub ≤ 500 mm. Bei Hub > 500 mm muss je angefangene 500 mm Hub zusätzlich ein Grundbausatz HMVD-LP-DL25/40 bestellt werden.

3) Länge je nach Hub des Antriebs

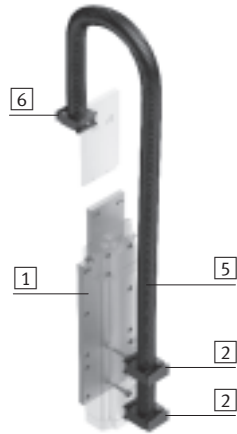
# Linienportale

Z-Module

FESTO

## Mono-/Duo-System

Mini-Schlitten DGSL



Stückliste						
Typ		HMBSZ-DGSL-7		HMBSZ-DGSL-8		→ Seite/Internet
Für Antriebe		DGSL-12	DGSL-16	DGSL-20	DGSL-25	
Systemtyp		Mono 25	Mono 40 Duo 25	Duo 25	Duo 40	
Position	Stück	Teile-Nr.	Typ	Teile-Nr.	Typ	
1	1	539 373	HMVZ-2	539 373	HMVZ-2	82
2	1	192 289	MKRS-16,5-B	192 289	MKRS-16,5-B	101
		548 803	ZBV-M5-7	548 803	ZBV-M5-7	67
				548 804	ZBV-M5-9	548 804
5	1 <sup>1)</sup>	177 566	MKR-16,5-PG-16	177 566	MKR-16,5-PG-16	94
				177 567	MKR-23-PG-21	177 567
6	1	192 289	MKRS-16,5-B	192 289	MKRS-16,5-B	101
				192 290	MKRS-23-B	192 290

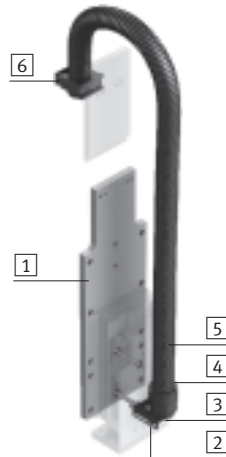
1) Länge je nach Hub des Antriebs

# Linienportale

Z-Module

## Mono-/Duo-System

Mini-Schlitten SLT



Stückliste						
Typ		HMBSZ-SLT-7				→ Seite/Internet
Für Antriebe		SLT-16	SLT-20	SLT-25		
Systemtyp		Mono 25	Mono 40 Duo 25	Duo 25		
Position	Stück	Teile-Nr.	Typ	Teile-Nr.	Typ	
1	1	539 373	HMVZ-2	539 373	HMVZ-2	82
2	1	193 124	HMZAS-PG-21	193 124	HMZAS-PG-21	102
3	1	177 599	MKM-PG-21	177 599	MKM-PG-21	101
4	1	177 572	MKRV-23-PG-21	177 572	MKRV-23-PG-21	96
5	1 <sup>1)</sup>	177 567	MKR-23-PG-21	177 567	MKR-23-PG-21	94
6	1	192 290	MKRS-23-B	192 290	MKRS-23-B	101

1) Länge je nach Hub des Antriebs

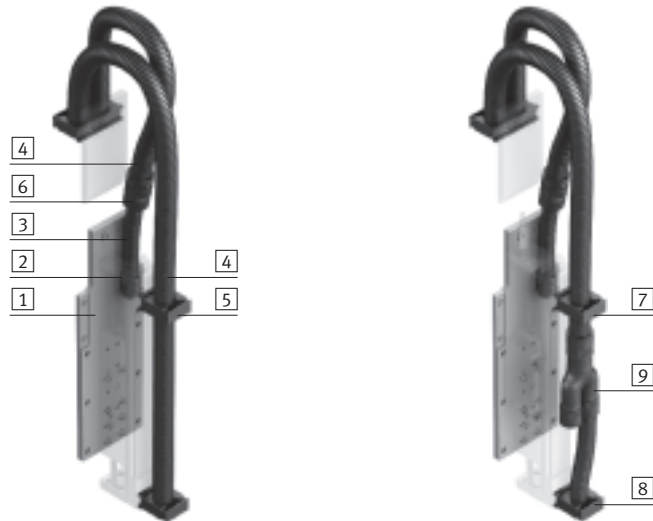
# Linienportale

Z-Module

FESTO

## Mono-/Duo-System

Linearmodule HMPL



Stückliste								
Typ		HMBSZ-HMPL-5		HMBSZ-HMPL-6				
Für Antriebe		HMPL-16	HMPL-20	HMPL-16	HMPL-20			
Systemtyp		ohne Zwischenposition		mit Zwischenposition				
		Mono 25	Mono 40 Duo 25	Mono 25	Mono 40 Duo 25			
Position	Stück	Teile-Nr.	Typ	Teile-Nr.	Typ	Teile-Nr.	Typ	→ Seite/Internet
1	1	539 375	HMVZ-4	539 375	HMVZ-4	539 375	HMVZ-4	82
2	1	177 571	MKRV-16,5-PG-16	177 571	MKRV-16,5-PG-16	177 571	MKRV-16,5-PG-16	96
3	1 <sup>1)</sup>	177 566	MKR-16,5-PG-16	177 566	MKR-16,5-PG-16	177 566	MKR-16,5-PG-16	94
4	1 <sup>2)</sup>	177 567	MKR-23-PG-21	177 567	MKR-23-PG-21	177 567	MKR-23-PG-21	
5	4 <sup>3)</sup>	192 290	MKRS-23-B	192 290	MKRS-23-B	–	–	101
6	1	194 321	MKRT-23-16,5	194 321	MKRT-23-16,5	194 321	MKRT-23-16,5	98
7	3 <sup>3)</sup>	–	–	–	–	192 290	MKRS-23-B	101
8	1	–	–	–	–	192 289	MKRS-16,5-B	
9	1	–	–	–	–	193 946	MKY-PG-21-2PG-16	98

1) Länge 200 mm

2) Länge je nach Hub des Antriebs, mit Zwischenposition sind 2 Schläuche notwendig.

3) Um die Klemmschelle MKRS montieren zu können, muss bei der Bestellung im Produktbaukasten Linearmodul HMPL als Zubehör das Klemmelement (2x Code J) gewählt werden.

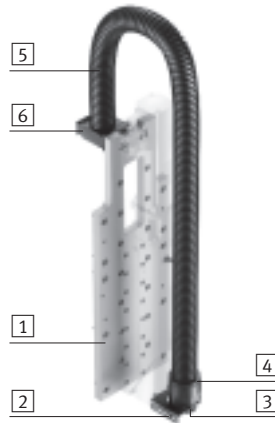
# Linienportale

Z-Module

FESTO

## Mono-/Duo-System

Auslegerachsen EGSA



Stückliste					
Typ		HMBSZ-EGSA-2			→ Seite/Internet
Für Antriebe		EGSA-50	EGSA-60		
Systemtyp		Mono 25	Mono 40 Duo 25		
Position	Stück	Teile-Nr.	Typ	Teile-Nr. Typ	
1	1	560 021	HMVZ-7	560 021 HMVZ-7	82
2	1	193 124	HMZAS-PG21	193 124 HMZAS-PG21	96
3	1	177 599	MKM-PG-21	177 599 MKM-PG-21	94
4	1	177 572	MKRV-23-PG-21	177 572 MKRV-23-PG-21	
5	1 <sup>1)</sup>	177 567	MKR-23-PG-21	177 567 MKR-23-PG-21	101
6	1	192 290	MKRS-23-B	192 290 MKRS-23-B	98

1) Länge je nach Hub des Antriebs.

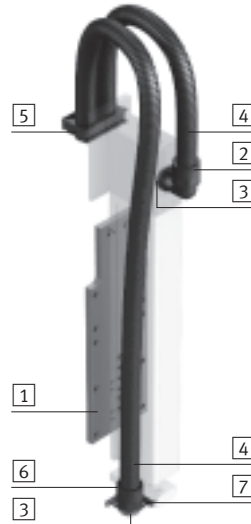
# Linienportale

Z-Module

FESTO

## Mono-/Duo-System

Linearmodule HMP



Stückliste					
Typ		HMBSZ-HMP-4	HMBSZ-HMP-5	HMBSZ-HMP-6	→ Seite/Internet
Für Antriebe		HMP-16	HMP-20	HMP-25	
Systemtyp		Mono 40 Duo 25	Duo 25	Duo 40	
Position	Stück	Teile-Nr. Typ	Teile-Nr. Typ	Teile-Nr. Typ	
1	1	539 374 HMVZ-3	539 374 HMVZ-3	539 377 HMVZ-6	82
2	1	177 577 MKRL-23-PG-21	177 578 MKRL-29-PG-29	177 578 MKRL-29-PG-29	97
3	2	177 599 MKM-PG-21	177 600 MKM-PG-29	177 600 MKM-PG-29	101
4	1 <sup>1)</sup>	177 567 MKR-23-PG-21	177 568 MKR-29-PG-29	177 568 MKR-29-PG-29	94
5	2	192 290 MKRS-23-B	192 291 MKRS-29-B	192 291 MKRS-29-B	101
6	1	177 572 MKRV-23-PG-21	177 573 MKRV-29-PG-29	177 573 MKRV-29-PG-29	96
7	1	193 124 HMZAS-PG-21	177 603 HMZAS-PG-29	177 603 HMZAS-PG-29	102

1) Länge je nach Hub des Antriebs

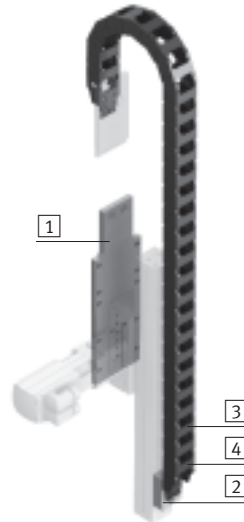
# Linienportale

Z-Module

FESTO

## Mono-/Duo-System

Auslegerachsen DGEA



Stückliste					
Typ		HMBSZ-DGEA-1	HMBSZ-DGEA-2	HMBSZ-DGEA-3	→ Seite/Internet
Für Antriebe		DGEA-18	DGEA-25	DGEA-25	
Systemtyp		Mono 25 Mono 40 Duo 25	Duo 25	Duo 40	
Position	Stück	Teile-Nr. Typ	Teile-Nr. Typ	Teile-Nr. Typ	
1	1	539 374 HMVZ-3	539 375 HMVZ-4	539 377 HMVZ-6	82
2	1	539 370 HMIZF-E03-DA18	539 371 HMIZF-E03-DA25	539 371 HMIZF-E03-DA25	108
3	1 <sup>1)</sup>	IGUS E2 medium 240.03.075.0 und 211 oder KABELSCHLEPP MC 0320.40-01-77 und TS O/n <sub>T</sub> 2			-
4	1	IGUS E2 medium 2030.12.PZB oder KABELSCHLEPP MC FA/MA			-

1) Länge je nach Hub des Antriebs



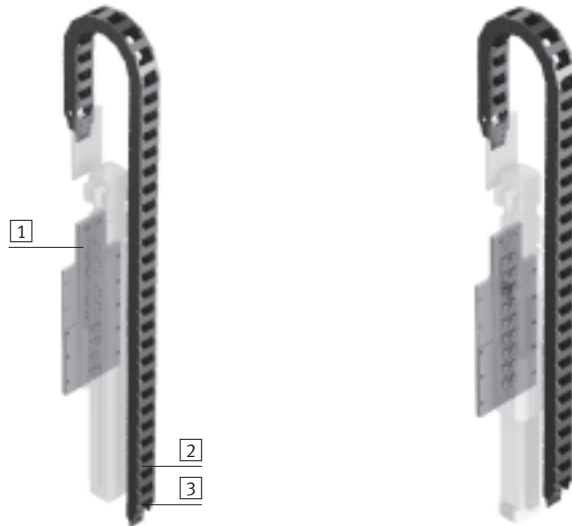
# Linienportale

Z-Module

FESTO

## Mono-/Duo-System

Spindelachsen DGE



Stückliste						
Typ		HMBSZ-DGE-1	HMBSZ-DGE-2	HMBSZ-DGE-3		
Für Antriebe		DGE-25-SP	DGE-40-SP	DGE-40-SP		
Systemtyp		Mono 40 Duo 25	Duo 25	Duo 40		
Position	Stück	Teile-Nr.	Typ	Teile-Nr.	Typ	→ Seite/Internet
1	1	539 374	HMVZ-3	539 375	HMVZ-4	82
2	1 <sup>1)</sup>	IGUS E2 medium 240.03.075.0 und 211 oder KABELSCHLEPP MC 0320.40-01-77 und TS O/nr2				-
3	1	IGUS E2 medium 2030.12.PZB oder KABELSCHLEPP MC FA/MA				-

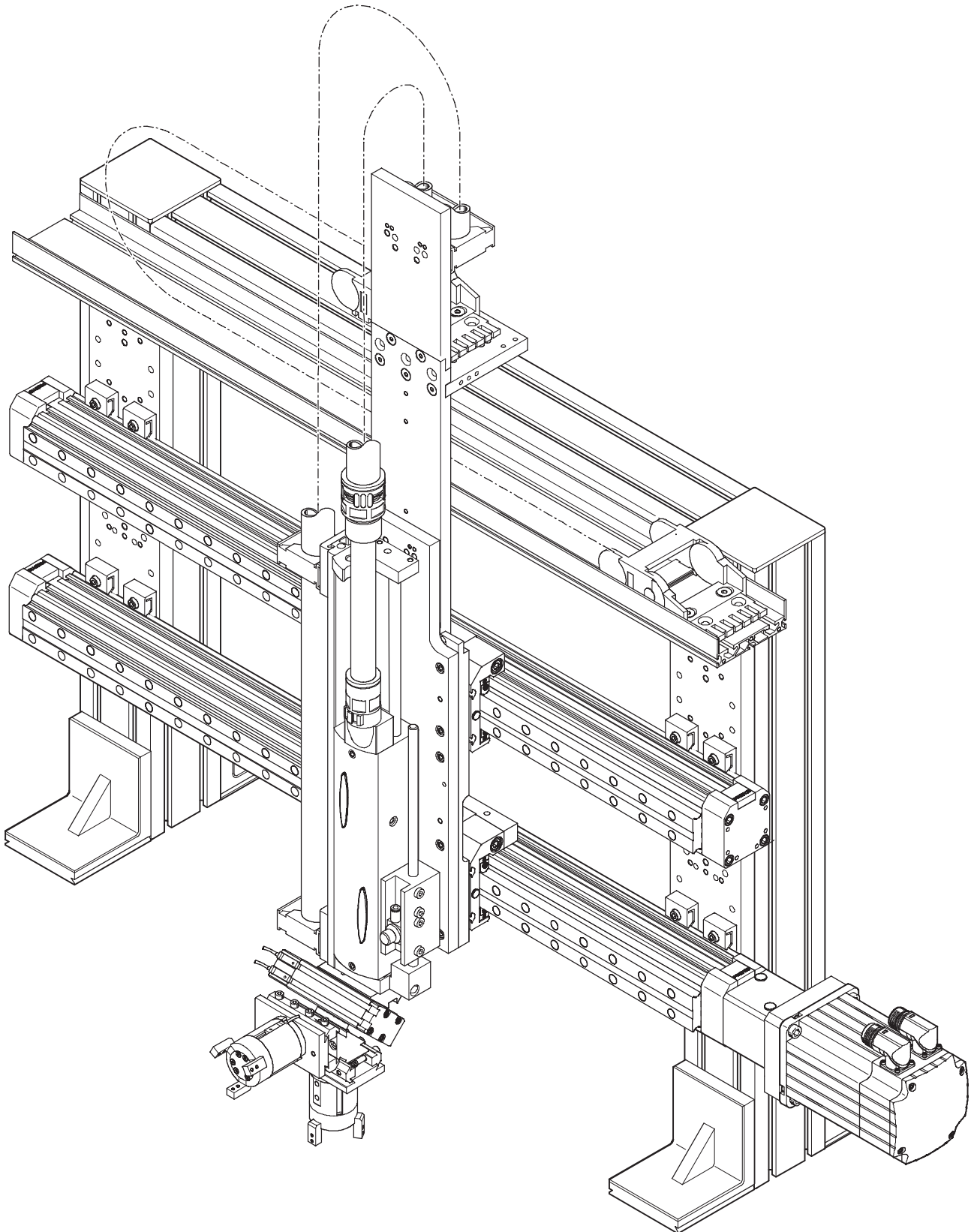
1) Länge je nach Hub des Antriebs

# Linienportale

Systembeispiel

FESTO

Kombination mit Handlingmodul HMPL, Schwenkmodul DRQD und Dreipunktgreifer HGD

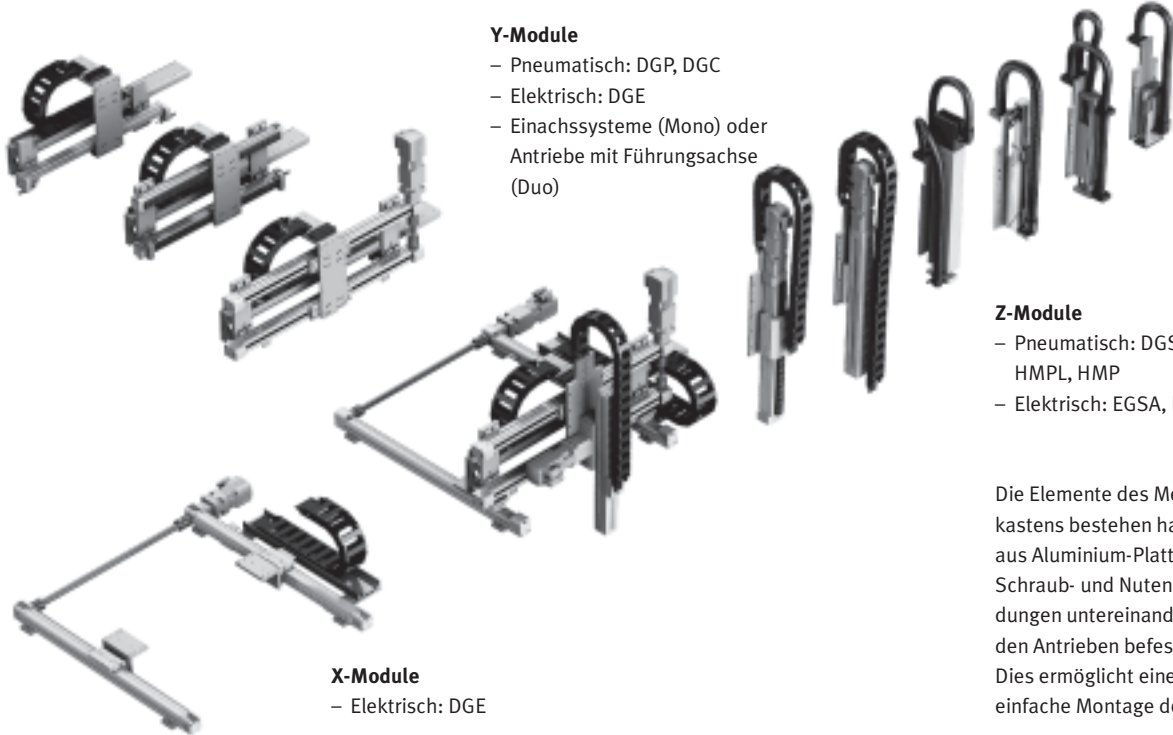


# Raumportale

Merkmale

FESTO

## X, Y- und Z-Module



### Y-Module

- Pneumatisch: DGP, DGC
- Elektrisch: DGE
- Einachssysteme (Mono) oder Antriebe mit Führungssachse (Duo)

### Z-Module

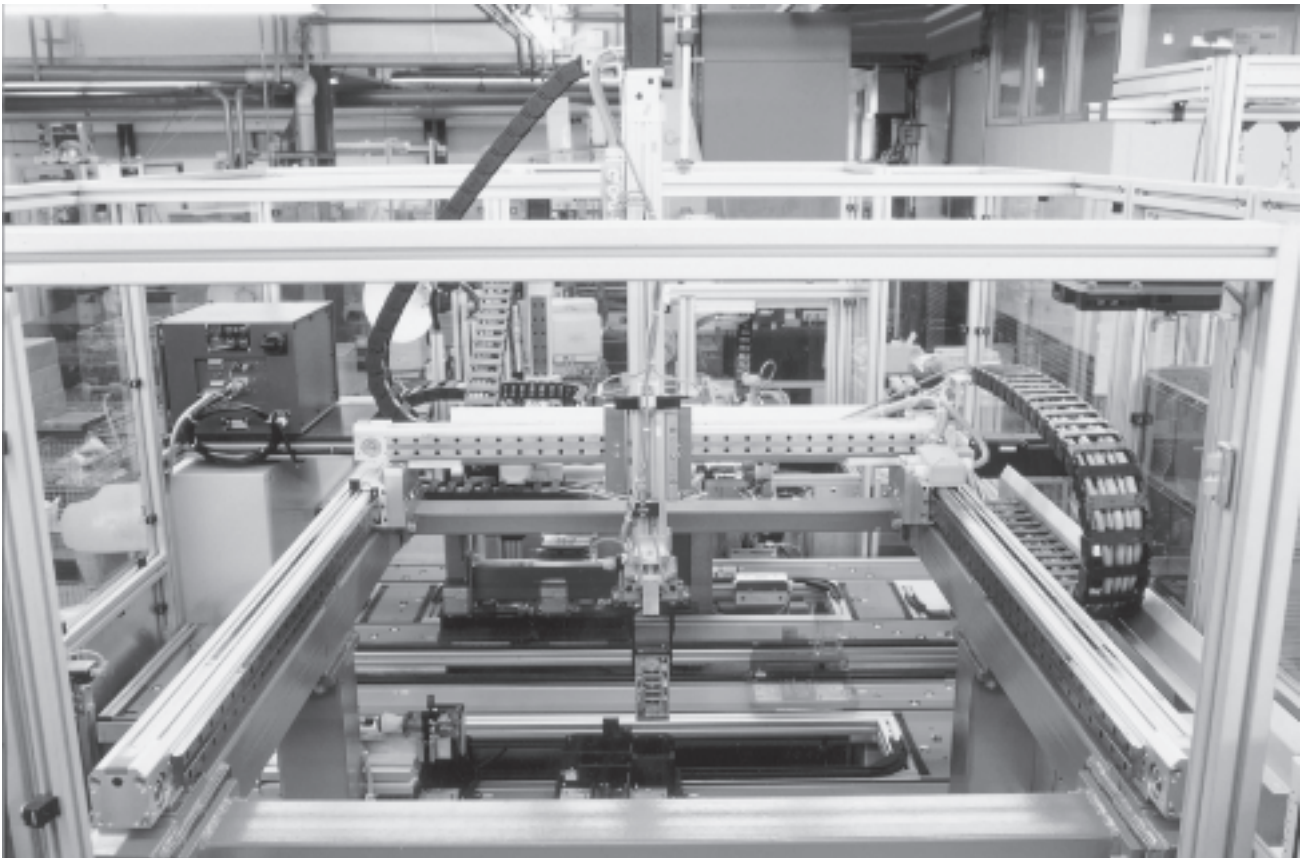
- Pneumatisch: DGSL, SLT, HMPL, HMP
- Elektrisch: EGSA, DGE, DGEA

### X-Module

- Elektrisch: DGE

Die Elemente des Mehrachsbausystems bestehen hauptsächlich aus Aluminium-Platten, die über Schraub- und Nutsteinverbindungen untereinander und mit den Antrieben befestigt werden. Dies ermöglicht eine schnelle und einfache Montage der Elemente.

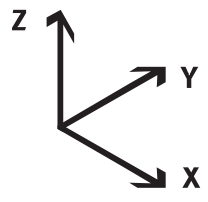




## Anwendung



# Raumportale

Lieferübersicht




FESTO

Auswahlhilfe					
Systemtyp	Mono 25	Mono 40	Duo 25		Duo 40
					
X-Achse	DGE-25-ZR	DGE-40-ZR	DGE-25-ZR	DGE-40-ZR	DGE-40-ZR
Antriebsart	Elektrisch				
Optionen	Kugel- oder Rollenführung				
Y-Achse	DG...-25	DG...-40	DG...-25	DG...-40	
					
Antriebsart	Pneumatisch und elektrisch				
Optionen	Spindel- oder Zahnriemenachse				
Z-Achse	DGSL-12 SLT-16 HMPL-16	DGSL-16 SLT-20 HMPL-20 HMP-16	DGSL-20 SLT-25 HMP-20	DGSL-25 HMP-25	
Antriebsart	Pneumatisch				
Optionen	Zwischenposition mit HMPL	Zwischenposition mit HMPL, HMP		Zwischenposition mit HMP	
Z-Achse	EGSA-50 DGEA-18	EGSA-60 DGEA-18 DGE-25-SP-KF	EGSA-60 DGEA-25 DGE-40-SP-KF	DGEA-25 DGE-40-SP-KF	
Antriebsart	Elektrisch				
Optionen	–	Spindel- oder Zahnriemenachse		Spindel- oder Zahnriemenachse	
Nutzlast [kg]					
	1	■	■	■	■
	2	■	■	■	■
	3	–	■	■	■
	4	–	■	■	■
	6	–	–	■	■
	10	–	–	–	■
→ Seite/Internet	42				

# Raumportale

Auswahlhilfe Basis-, Verbindungs- und Installationselemente

FESTO

X-Achse					
Systemtyp		Mono 25	Mono 40	Duo 25	Duo 40
					
		Elektrische Antriebe			
DGE-25	-ZR-KF	HMBSX-RP/FP-25-1 → 45	HMBSX-RP/FP-25-1 → 45	HMBSX-RP/FP-25-1 → 45	–
	-ZR-RF	HMBSX-RP/FP-25-2 → 45	HMBSX-RP/FP-25-2 → 45	HMBSX-RP/FP-25-2 → 45	–
DGE-40	-ZR-KF	–	HMBSX-RP/FP-40-1 → 45	HMBSX-RP/FP-40-1 → 45	HMBSX-RP/FP-40-1 → 45
	-ZR-RF	–	HMBSX-RP/FP-40-2 → 45	HMBSX-RP/FP-40-2 → 45	HMBSX-RP/FP-40-2 → 45

## Auswahlbeispiel:

Die Projektierung ergab folgende Antriebskombination:

### Schritt 1

In den Auswahlhilfen zur X-, Y- bzw. Z-Achse den Typ ermitteln. Die zugehörige Stückliste ist auf der angegebenen Seite zu finden.

### Schritt 2

Auf der angegebenen Seite sind in der Stückliste die benötigten Basis-, Verbindungs- und Installationselemente zu finden.

### Schritt 3

Datenblätter zu den Basis-, Verbindungs- und Installationselementen sind auf den angegebenen Seiten zu finden. Weitere Zubehörteile für die ausgewählten Antriebe, wie z. B. Näherungsschalter, Zentrierhülsen u.s.w., sind bei den Antrieben dokumentiert.

X-Achse: DGE-40-ZR-KF

X-Achse: HMBSX-RP/FP-40-1  
→ 45

X-Achse: HMBSX-RP/FP-40-1

Y-Achse: System Mono 40 mit DGC-40

Y-Achse: HMBSY-RP/FP-M40-2  
→ 46

Y-Achse: HMBSY-RP/FP-M40-2




Z-Achse: HMPL-20 ohne Zwischenposition

Z-Achse: HMBSZ-HMPL-5 oder 6  
→ 50

Z-Achse: HMBSZ-HMPL-5

# Raumportale




Auswahlhilfe Basis-, Verbindungs- und Installationselemente

Y-Achse				
Systemtyp	Mono 25	Mono 40	Duo 25	Duo 40
				
Pneumatische Antriebe	Typ			
DGPL-25	HMBSY-RP/FP-M25-1 → 46	–	HMBSY-RP/FP-D25-1 → 47	–
DGC-25	HMBSY-RP/FP-M25-2 → 46	–	HMBSY-RP/FP-D25-2 → 47	–
DGPL-40	–	HMBSY-RP/FP-M40-1 → 46	–	HMBSY-RP/FP-D40-1 → 47
DGC-40	–	HMBSY-RP/FP-M40-2 → 46	–	HMBSY-RP/FP-D40-2 → 47
Elektrische Antriebe	Typ			
DGE-25 -SP-KF -ZR-KF -ZR-RF	HMBSY-RP/FP-M25-1 → 46	–	HMBSY-RP/FP-D25-1 → 47	–
DGE-40 -SP-KF -ZR-KF -ZR-RF	–	HMBSY-RP/FP-M40-1 → 46	–	HMBSY-RP/FP-D40-1 → 47

# Raumportale

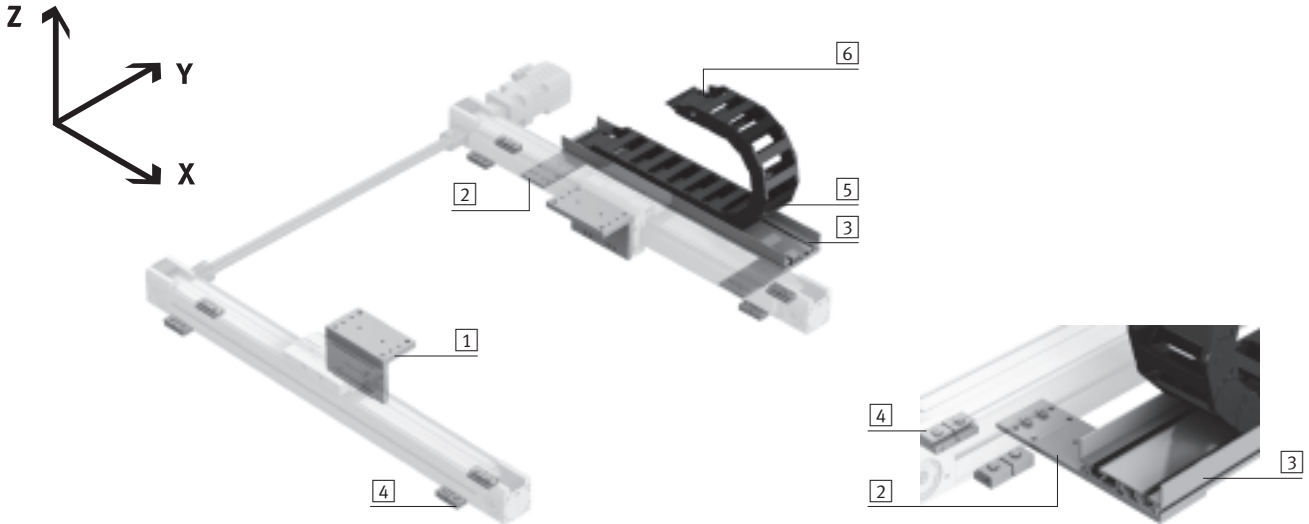
Auswahlhilfe Basis-, Verbindungs- und Installationselemente

FESTO

<b>Z-Achse</b>				
Systemtyp	Mono 25	Mono 40	Duo 25	Duo 40
				
<b>Pneumatische Antriebe</b>	<b>Typ</b>			
DGSL-12	HMBSZ-DGSL-7 → 48	–	–	–
DGSL-16	–	HMBSZ-DGSL-7 → 48	HMBSZ-DGSL-7 → 48	–
DGSL-20	–	–	HMBSZ-DGSL-8 → 48	–
DGSL-25	–	–	–	HMBSZ-DGSL-8 → 48
SLT-16	HMBSZ-SLT-7 → 49	–	–	–
SLT-20	–	HMBSZ-SLT-7 → 49	HMBSZ-SLT-7 → 49	–
SLT-25	–	–	HMBSZ-SLT-7 → 49	–
HMPL-16	HMBSZ-HMPL-5 HMBSZ-HMPL-6 → 50	–	–	–
HMPL-20	–	HMBSZ-HMPL-5 HMBSZ-HMPL-6 → 50	HMBSZ-HMPL-5 HMBSZ-HMPL-6 → 50	–
HMP-16	–	HMBSZ-HMP-4 → 51	HMBSZ-HMP-4 → 51	–
HMP-20	–	–	HMBSZ-HMP-5 → 51	–
HMP-25	–	–	–	HMBSZ-HMP-6 → 51
<b>Elektrische Antriebe</b>	<b>Typ</b>			
EGSA-50	HMBSZ-EGSA-2 → 52	–	–	–
EGSA-60	–	HMBSZ-EGSA-2 → 52	HMBSZ-EGSA-2 → 52	–
DGEA-18	HMBSZ-DGEA-1 → 53	HMBSZ-DGEA-1 → 53	HMBSZ-DGEA-1 → 53	–
DGEA-25	–	–	HMBSZ-DGEA-2 → 53	HMBSZ-DGEA-3 → 53
DGE-25-SP	–	HMBSZ-DGE-1 → 54	HMBSZ-DGE-1 → 54	–
DGE-40-SP	–	–	HMBSZ-DGE-2 → 54	HMBSZ-DGE-3 → 54

## Basis-System

### Zahnriemenachsen DGE



Stückliste						
Typ		HMBSX-RP/FP-25-1	HMBSX-RP/FP-25-2	HMBSX-RP/FP-40-1	HMBSX-RP/FP-40-2	
Für Antriebe		DGE-25-ZR-KF	DGE-25-ZR-RF	DGE-40-ZR-KF	DGE-40-ZR-RF	
Position	Stück	Teile-Nr.	Typ	Teile-Nr.	Typ	→ Seite/Internet
1	2	539 651	HMVW-DL25	539 652	HMVS-RF25	77
2	2 <sup>1)</sup>	539 654	HMIXB-RP/FP	539 654	HMIXB-RP/FP	111
3	1 <sup>2)</sup>	539 379	HMIA-E07	539 379	HMIA-E07	109
4	2 <sup>3)</sup>	150 736	MUP-18/25	150 736	MUP-18/25	mup
	1 <sup>3)</sup>	-	-	150 738	MUP-40	mup
5	1 <sup>2)</sup>	IGUS E2 medium 240.07.100.0 und 211 oder KABELSCHLEPP MC 0320.80-01 und TS O/n <sub>1</sub> 2				-
6	1	IGUS E2 medium 2070.12.PZB oder KABELSCHLEPP MC FA/MA				-

- 1) Stückzahl bei Hub ≤ 500 mm. Bei Hub > 500 mm muss je angefangene 500 mm Hub zusätzlich ein Installationsbausatz HMIXB-RP/FP bestellt werden.  
 2) Länge je nach Hub des Antriebs  
 3) Pro Achse alle 500 mm



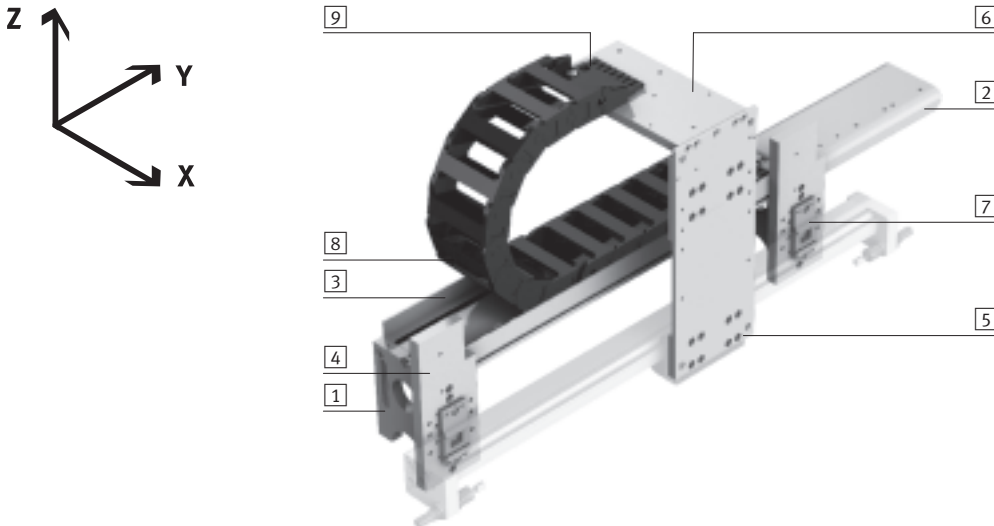
# Raumportale

Y-Module

FESTO

## Mono-System

Zahnriemen-/Spindelachsen DGE, Linearantriebe DGC, DGPL



Stückliste						
Typ	HMBSY-RP/FP-M25-1	HMBSY-RP/FP-M25-2	HMBSY-RP/FP-M40-1	HMBSY-RP/FP-M40-2		
Für Antriebe	DGE-25-SP-KF DGE-25-ZR-KF DGE-25-ZR-RF DGPL-25	DGC-25	DGE-40-SP-KF DGE-40-ZR-KF DGE-40-ZR-RF DGPL-40	DGC-40		
Systemtyp	Mono 25		Mono 40			
Position	Stück	Teile-Nr. Typ	Teile-Nr. Typ	Teile-Nr. Typ	Teile-Nr. Typ	→ Seite/Internet
[1]	2	539 657 HMVV-RP/FP	539 657 HMVV-RP/FP	539 657 HMVV-RP/FP	539 657 HMVV-RP/FP	79
[2]	1	539 658 HMIXF-RP/FP	539 658 HMIXF-RP/FP	539 658 HMIXF-RP/FP	539 658 HMIXF-RP/FP	79
[3]	1 <sup>1)</sup>	539 379 HMIA-E07	539 379 HMIA-E07	539 379 HMIA-E07	539 379 HMIA-E07	109
[4]	2 <sup>3)</sup>	539 656 HMVM-RP/FP-DL25/40	539 656 HMVM-RP/FP-DL25/40	539 656 HMVM-RP/FP-DL25/40	539 656 HMVM-RP/FP-DL25/40	81
[5]	1	539 368 HMVS-DL25	539 368 HMVS-DL25	539 369 HMVS-DL40	539 369 HMVS-DL40	84
[6]	1	539 659 HMIYF-RF/DL25	539 659 HMIYF-RF/DL25	539 660 HMIYF-RF/DL40	539 660 HMIYF-RF/DL40	112
[7]	2 <sup>2)</sup>	150 736 MUP-18/25	–	–	–	mup
	1 <sup>2)</sup>	–	531 753 MUC-25	–	531 755 MUC-40	muc
	1 <sup>2)</sup>	–	–	150 738 MUP-40	–	mup
[8]	1 <sup>1)</sup>	IGUS E2 medium 240.07.100.0 und 211 oder KABELSCHLEPP MC 0320.80-01 und TS O/n <sub>1</sub> 2				–
[9]	1	IGUS E2 medium 2070.12.PZB oder KABELSCHLEPP MC FA/MA				–

1) Länge je nach Hub des Antriebs

2) Je Grundbausatz HMVM-RP/FP-DL25/40

3) Stückzahl bei Hub ≤ 500 mm. Bei Hub > 500 mm muss je angefangene 500 mm Hub zusätzlich ein Grundbausatz HMVM-RP/FP-DL25/40 bestellt werden.

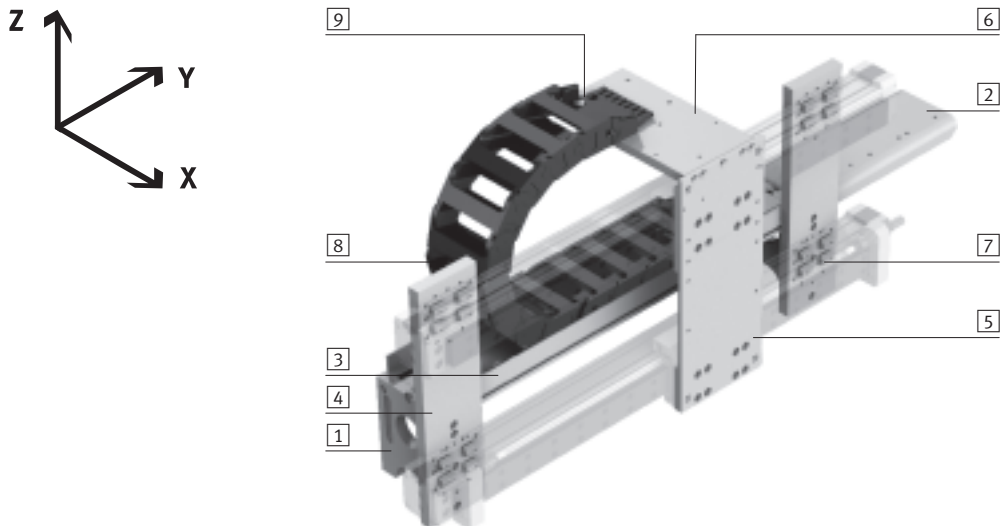
# Raumportale

Y-Module

FESTO

## Duo-System

Zahnriemen-/Spindelachsen DGE, Linearantriebe DGC, DGPL



Stückliste						
Typ		HMBSY-RP/FP-D25-1	HMBSY-RP/FP-D25-2	HMBSY-RP/FP-D40-1	HMBSY-RP/FP-D40-2	
Für Antriebe		DGE-25-SP-KF DGE-25-ZR-KF DGE-25-ZR-RF DGPL-25	DGC-25	DGE-40-SP-KF DGE-40-ZR-KF DGE-40-ZR-RF DGPL-40	DGC-40	
Systemtyp		Duo 25		Duo 40		
Position	Stück	Teile-Nr. Typ	Teile-Nr. Typ	Teile-Nr. Typ	Teile-Nr. Typ	→ Seite/Internet
1	2	539 657 HMVV-RP/FP	539 657 HMVV-RP/FP	539 657 HMVV-RP/FP	539 657 HMVV-RP/FP	79
2	1	539 658 HMIXF-RP/FP	539 658 HMIXF-RP/FP	539 658 HMIXF-RP/FP	539 658 HMIXF-RP/FP	79
3	1 <sup>1)</sup>	539 379 HMIA-E07	539 379 HMIA-E07	539 379 HMIA-E07	539 379 HMIA-E07	109
4	2 <sup>3)</sup>	539 655 HMVD-RP/FP-DL25/40	539 655 HMVD-RP/FP-DL25/40	539 655 HMVD-RP/FP-DL25/40	539 655 HMVD-RP/FP-DL25/40	81
5	1	539 368 HMVS-DL25	539 368 HMVS-DL25	539 369 HMVS-DL40	539 369 HMVS-DL40	84
6	1	539 659 HMIYF-RF/DL25	539 659 HMIYF-RF/DL25	539 660 HMIYF-RF/DL40	539 660 HMIYF-RF/DL40	112
7	4 <sup>2)</sup>	150 736 MUP-18/25	–	–	–	mup
	2	–	531 753 MUC-25	–	531 755 MUC-40	muc
8	1 <sup>1)</sup>	IGUS E2 medium 240.07.100.0 und 211 oder KABELSCHLEPP MC 0320.80-01 und TS O/n <sub>1</sub> 2				–
9	1	IGUS E2 medium 2070.12.PZB oder KABELSCHLEPP MC FA/MA				–

1) Länge je nach Hub des Antriebs

2) Je Grundbausatz HMVD-RP/FP-DL25/40

3) Stückzahl bei Hub ≤ 500 mm. Bei Hub > 500 mm muss je angefangene 500 mm Hub zusätzlich ein Grundbausatz HMVD-RP/FP-DL25/40 bestellt werden.

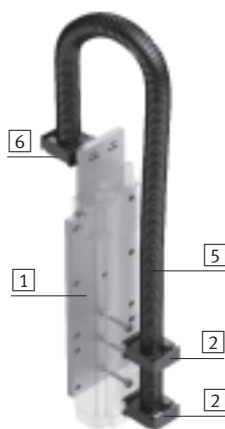
# Raumportale

Z-Module

FESTO

## Mono-/Duo-System

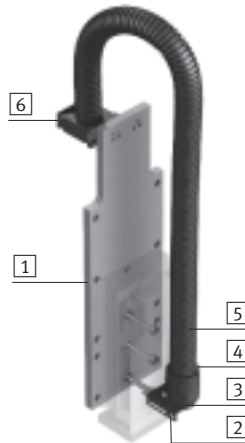
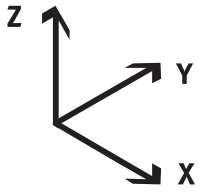
Mini-Schlitten DGSL



Stückliste								
Typ		HMBSZ-DGSL-7		HMBSZ-DGSL-8		→ Seite/Internet		
Für Antriebe		DGSL-12	DGSL-16	DGSL-20	DGSL-25			
Systemtyp		Mono 25	Mono 40 Duo 25	Duo 25	Duo 40			
Position	Stück	Teile-Nr.	Typ	Teile-Nr.	Typ	Teile-Nr.	Typ	
1	1	539 373	HMVZ-2	539 373	HMVZ-2	539 373	HMVZ-2	82
2	1	192 289	MKRS-16,5-B	192 289	MKRS-16,5-B	192 290	MKRS-23-B	101
		548 803	ZBV-M5-7	548 803	ZBV-M5-7	548 804	ZBV-M5-9	67
		177 566	MKR-16,5-PG-16	177 566	MKR-16,5-PG-16	177 567	MKR-23-PG-21	94
5	1 <sup>1)</sup>	177 566	MKR-16,5-PG-16	177 566	MKR-16,5-PG-16	177 567	MKR-23-PG-21	94
6	1	192 289	MKRS-16,5-B	192 289	MKRS-16,5-B	192 290	MKRS-23-B	101
		192 289	MKRS-16,5-B	192 289	MKRS-16,5-B	192 290	MKRS-23-B	

1) Länge je nach Hub des Antriebs

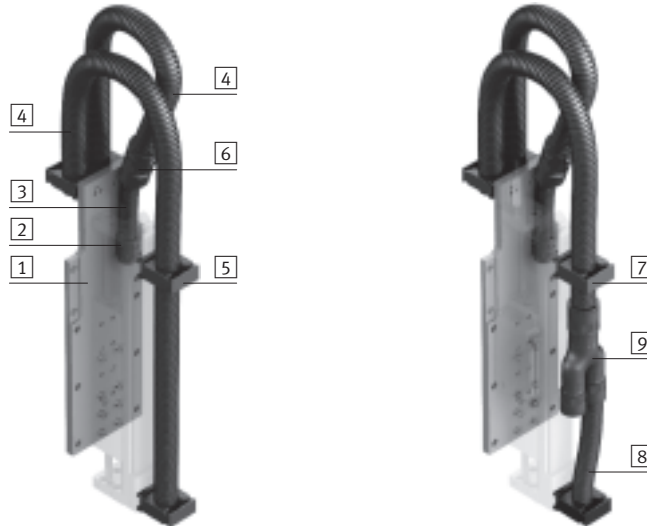
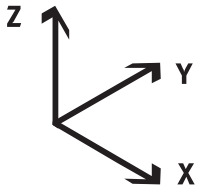
**Mono-/Duo-System**  
Mini-Schlitten SLT



Stückliste						
Typ		HMBSZ-SLT-7				→ Seite/Internet
Für Antriebe		SLT-16	SLT-20	SLT-25		
Systemtyp		Mono 25	Mono 40 Duo 25	Duo 25		
Position	Stück	Teile-Nr.	Typ	Teile-Nr.	Typ	
1	1	539 373	HMVZ-2	539 373	HMVZ-2	82
2	1	193 124	HMZAS-PG-21	193 124	HMZAS-PG-21	102
3	1	177 599	MKM-PG-21	177 599	MKM-PG-21	101
4	1	177 572	MKRV-23-PG-21	177 572	MKRV-23-PG-21	96
5	1 <sup>1)</sup>	177 567	MKR-23-PG-21	177 567	MKR-23-PG-21	94
6	1	192 290	MKRS-23-B	192 290	MKRS-23-B	101

1) Länge je nach Hub des Antriebs

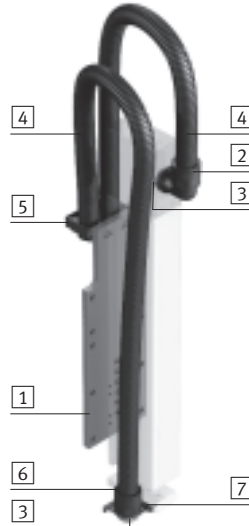
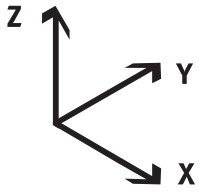
**Mono-/Duo-System**  
Linearmodule HMPL



Stückliste							
Typ		HMBSZ-HMPL-5		HMBSZ-HMPL-6			
Für Antriebe		HMPL-16	HMPL-20	HMPL-16	HMPL-20		
Systemtyp		ohne Zwischenposition		mit Zwischenposition			
		Mono 25	Mono 40 Duo 25	Mono 25	Mono 40 Duo 25		
Position	Stück	Teile-Nr.	Typ	Teile-Nr.	Typ	Teile-Nr.	Typ
1	1	539 375	HMVZ-4	539 375	HMVZ-4	539 375	HMVZ-4
2	1	177 571	MKRV-16,5-PG-16	177 571	MKRV-16,5-PG-16	177 571	MKRV-16,5-PG-16
3	1 <sup>1)</sup>	177 566	MKR-16,5-PG-16	177 566	MKR-16,5-PG-16	177 566	MKR-16,5-PG-16
4	1 <sup>2)</sup>	177 567	MKR-23-PG-21	177 567	MKR-23-PG-21	177 567	MKR-23-PG-21
5	4 <sup>3)</sup>	192 290	MKRS-23-B	192 290	MKRS-23-B	-	-
6	1	194 321	MKRT-23-16,5	194 321	MKRT-23-16,5	194 321	MKRT-23-16,5
7	3 <sup>3)</sup>	-	-	-	-	192 290	MKRS-23-B
8	1	-	-	-	-	192 289	MKRS-16,5-B
9	1	-	-	-	-	193 946	MKY-PG-21-2PG-16

- 1) Länge 200 mm
- 2) Länge je nach Hub des Antriebs, mit Zwischenposition sind 2 Schläuche notwendig.
- 3) Um die Klemmschelle MKRS montieren zu können, muss bei der Bestellung im Produktbaukasten Linearmodul HMPL als Zubehör das Klemmelement (2x Code J) gewählt werden.

**Mono-/Duo-System**  
Linearmodule HMP



Stückliste					
Typ		HMBSZ-HMP-4	HMBSZ-HMP-5	HMBSZ-HMP-6	
Für Antriebe		HMP-16	HMP-20	HMP-25	
Systemtyp		Mono 40 Duo 25	Duo 25	Duo 40	
Position	Stück	Teile-Nr. Typ	Teile-Nr. Typ	Teile-Nr. Typ	→ Seite/Internet
1	1	539 374 HMVZ-3	539 374 HMVZ-3	539 377 HMVZ-6	82
2	1	177 577 MKRL-23-PG-21	177 578 MKRL-29-PG-29	177 578 MKRL-29-PG-29	97
3	2	177 599 MKM-PG-21	177 600 MKM-PG-29	177 600 MKM-PG-29	101
4	1 <sup>1)</sup>	177 567 MKR-23-PG-21	177 568 MKR-29-PG-29	177 568 MKR-29-PG-29	94
5	2	192 290 MKRS-23-B	192 291 MKRS-29-B	192 291 MKRS-29-B	101
6	1	177 572 MKRV-23-PG-21	177 573 MKRV-29-PG-29	177 573 MKRV-29-PG-29	96
7	1	193 124 HMZAS-PG-21	177 603 HMZAS-PG-29	177 603 HMZAS-PG-29	102

1) Länge je nach Hub des Antriebs

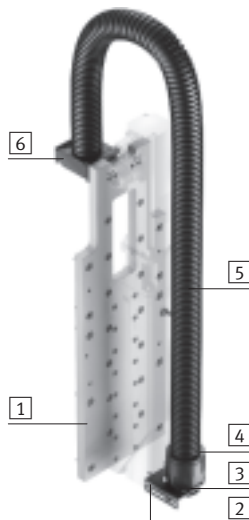
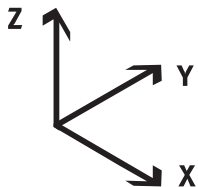
# Raumportale

Z-Module

FESTO

## Mono-/Duo-System

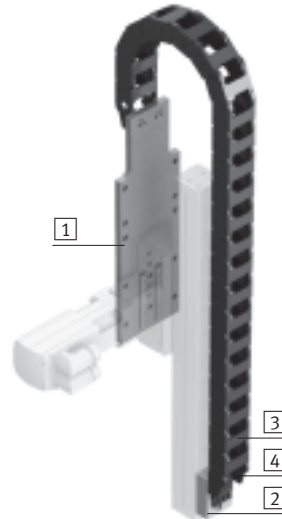
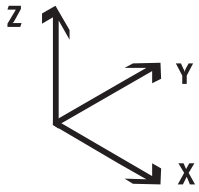
Auslegerachsen EGSA



Stückliste						
Typ		HMBSZ-EGSA-2				
Für Antriebe		EGSA-50	EGSA-60			
Systemtyp		Mono 25	Mono 40 Duo 25			
Position	Stück	Teile-Nr.	Typ	Teile-Nr.	Typ	→ Seite/Internet
1	1	560 021	HMVZ-7	560 021	HMVZ-7	82
2	1	193 124	HMZAS-PG-21	193 124	HMZAS-PG-21	102
3	2	177 599	MKM-PG-21	177 599	MKM-PG-21	101
4	1	177 572	MKRV-23-PG-21	177 572	MKRV-23-PG-21	96
5	1 <sup>1)</sup>	177 567	MKR-23-PG-21	177 567	MKR-23-PG-21	94
6	1	192 290	MKRS-23-B	192 290	MKRS-23-B	101

1) Länge je nach Hub des Antriebs

**Mono-/Duo-System**  
Auslegerachsen DGEA



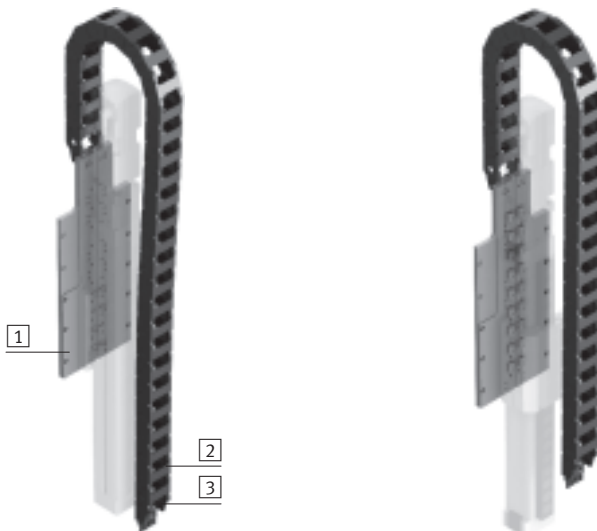
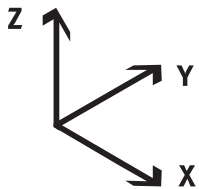
Stückliste					
Typ		HMBSZ-DGEA-1	HMBSZ-DGEA-2	HMBSZ-DGEA-3	
Für Antriebe		DGEA-18	DGEA-25	DGEA-25	
Systemtyp		Mono 25 Mono 40 Duo 25	Duo 25	Duo 40	
Position	Stück	Teile-Nr. Typ	Teile-Nr. Typ	Teile-Nr. Typ	→ Seite/Internet
1	1	539 374 HMVZ-3	539 375 HMVZ-4	539 377 HMVZ-6	82
2	1	539 370 HMIZF-E03-DA18	539 371 HMIZF-E03-DA25	539 371 HMIZF-E03-DA25	108
3	1 <sup>1)</sup>	IGUS E2 medium 240.03.075.0 und 211 oder KABELSCHLEPP MC 0320.40-01-77 und TS O/n <sub>T</sub> 2			-
4	1	IGUS E2 medium 2030.12.PZB oder KABELSCHLEPP MC FA/MA			-

1) Länge je nach Hub des Antriebs



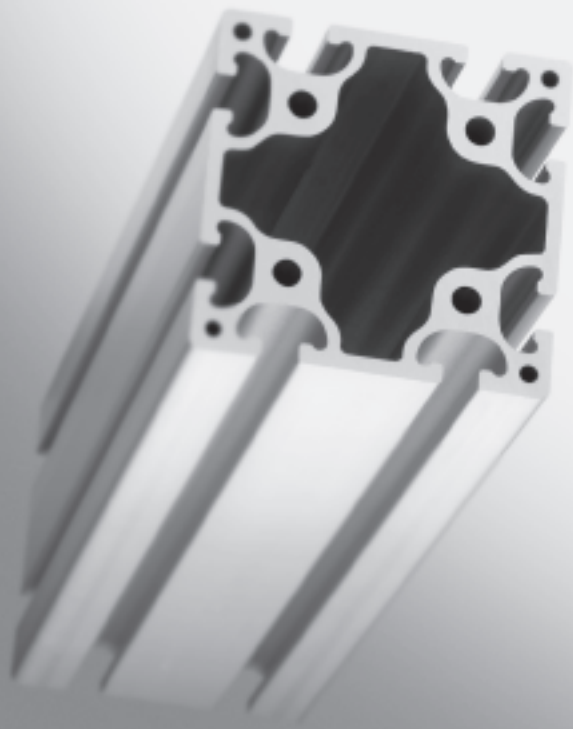
**Mono-/Duo-System**

Zahnriemenachsen DGE



Stückliste							
Typ		HMBSZ-DGE-1		HMBSZ-DGE-2		HMBSZ-DGE-3	
Für Antriebe		DGE-25-SP		DGE-40-SP		DGE-40-SP	
Systemtyp		Mono 40 Duo 25		Duo 25		Duo 40	
Position	Stück	Teile-Nr.	Typ	Teile-Nr.	Typ	→ Seite/Internet	
1	1	539 374	HMVZ-3	539 375	HMVZ-4	539 377 HMVZ-6	82
2	1 <sup>1)</sup>	IGUS E2 medium 240.03.075.0 und 211 oder KABELSCHLEPP MC 0320.40-01-77 und TS O/n <sub>T</sub> 2				-	
3	1	IGUS E2 medium 2030.12.PZB oder KABELSCHLEPP MC FA/MA				-	

1) Länge je nach Hub des Antriebs

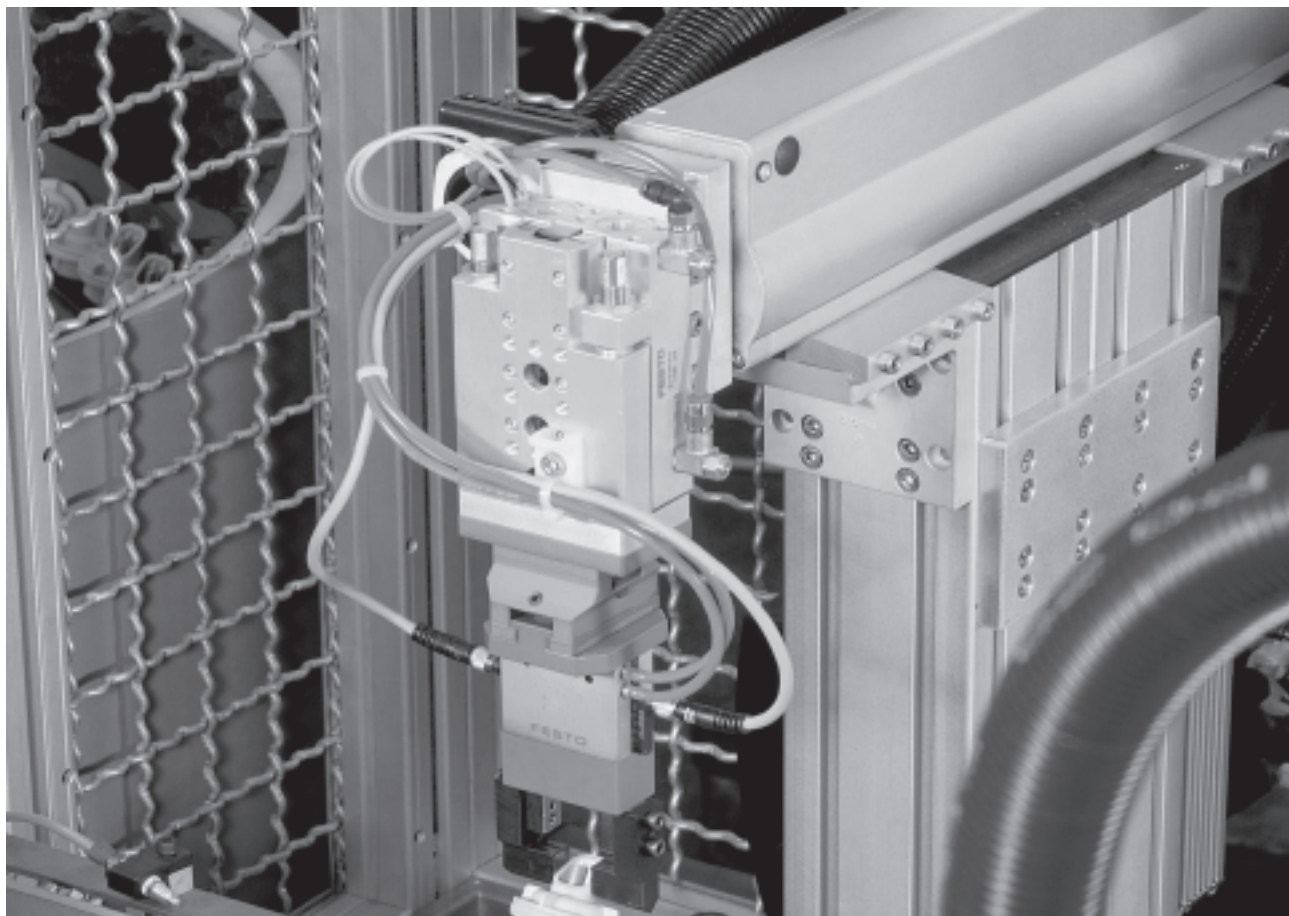


- Variantenreich
- Robust
- Funktionell
- Flexibel

# Basiselemente

Merkmale

FESTO



## Grundbausätze

### Profilsäule HMBS

Mit Nutenbreite 8 mm zum Befestigen von Verbindungs- und Grundbausätzen.

### Abdeckkappe HMBSA

Abdeckung der Stirnseiten von Profilsäulen HMBS.

### Verbindungsbausatz HMBSV

Verbinden von 2 bis 3 Profilsäulen HMBS.

### Verbindungsbausatz HMBSW

Verbinden von zwei Profilsäulen HMBS oder Profilsäulen mit 40 mm Nutenabstand.

### Grundbausatz HMBF-DB

Zur direkten Profilsäulenbefestigung auf eine Grundplatte oder am Maschinengestell.

### Verbindungsbausatz HMBWS

Verbinden einer Profilsäule (mit 40 mm Nutenabstand) mit einer Profilsäule (größer oder kleiner als 40 mm Nutenabstand).

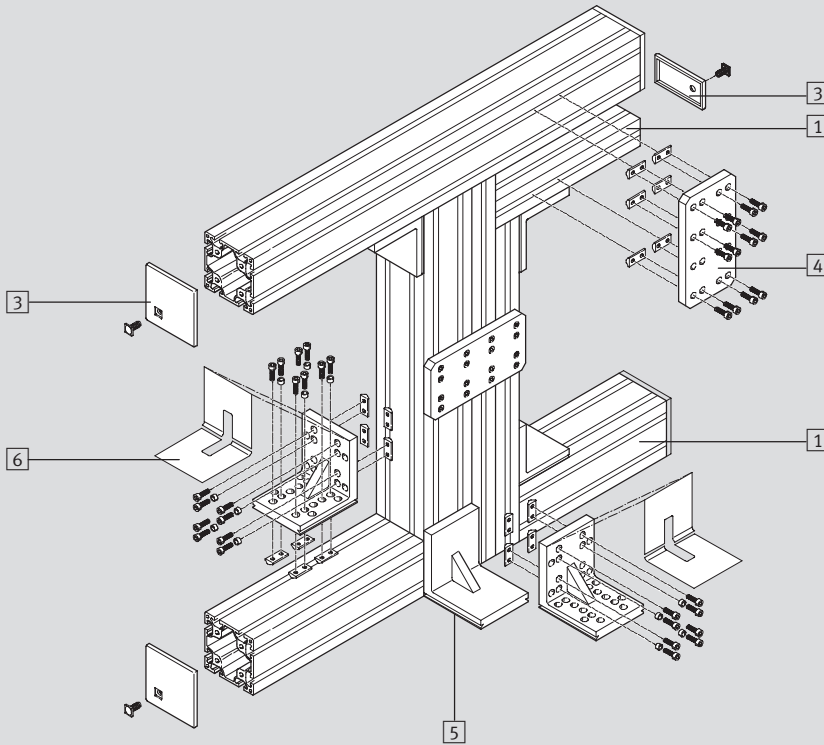
### Verbindungsbausatz HMBV-ND

Schnittstelle zum Verbinden von Basiselementen an die Antriebe von Festo.

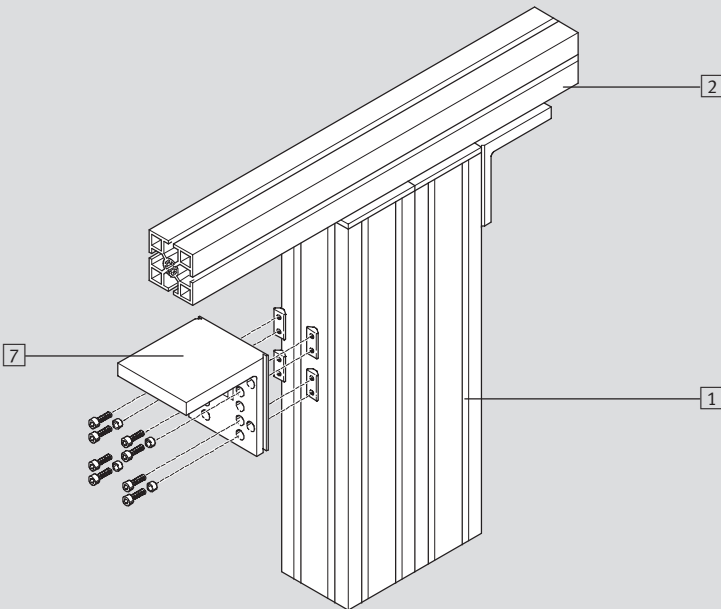
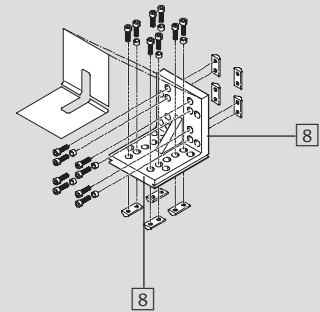
# Basiselemente

Merkmale

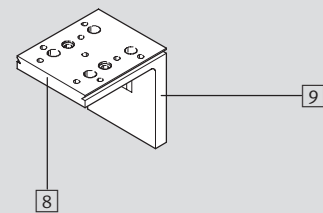
Ein überzeugendes Konzept durch vielfältige Funktionalität



6 Verbindungsbausatz HMBSW



7 Verbindungsbausatz HMBWS



- 1 Profilsäule HMBS
- 2 Bosch-Profilsäule
- 3 Abdeckkappe HMBSA
- 4 Verbindungsbausatz HMBSV

- 5 Grundbausatz HMBF-DB
- 6 Verbindungsbausatz HMBSW
- 7 Verbindungsbausatz HMBWS

- 8 Schenkel zum Befestigen von Profilsäulen mit Lochraster 40 mm (Festo, item, May-Tec, Schüco, ...)

- 9 Schenkel zum Befestigen von Profilsäulen mit Lochraster für Nutenabstand  $\neq$  40 mm (Bosch, Norgren, ...)

# Basiselemente

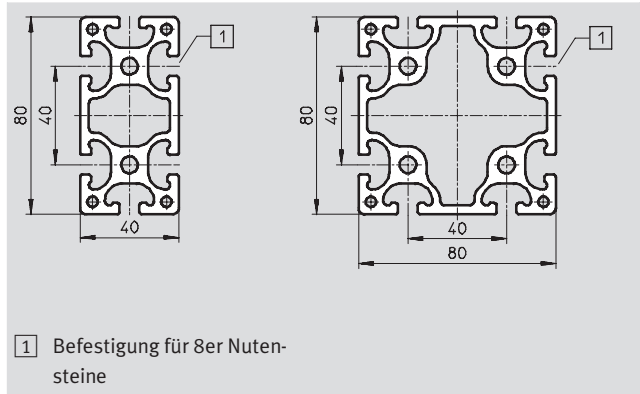
Datenblatt

FESTO

## Profilsäule HMBS

Lieferumfang:  
1 Säule

Werkstoff:  
Aluminium  
Kupfer-, PTFE- und silikonfrei



1 Befestigung für 8er Nutensteine

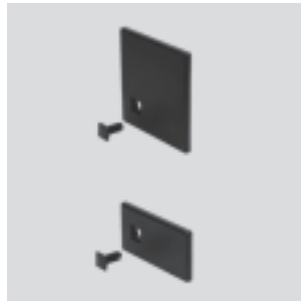
Bestellangaben				
Abmessungen	KBK <sup>1)</sup>	Teile-Nr.	Typ	PE <sup>2)</sup>
80x40	2	175 964	HMBS-80/40	1
80x80		175 958	HMBS-80/80	1
Zubehör (separat zu bestellen)				
Nutensteine	2	186 567	HMBN-8-2M5	10

- 1) Korrosionsbeständigkeitsklasse 2 nach Festo Norm 940 070  
Bauteile mit mäßiger Korrosionsbeanspruchung. Außenliegende sichtbare Teile mit vorrangig dekorativer Anforderung an die Oberfläche, die im direkten Kontakt zur umgebenden industriellen Atmosphäre bzw. Medien, wie Kühl- und Schmierstoffe stehen.
- 2) Packungseinheiten in Stück. Bei HMBS: Die gewünschte Länge in mm angeben ( $L_{max.} = 6\,000\text{ mm}$ ).

## Abdeckkappe HMBSA

Lieferumfang:  
1 Abdeckung, 1 Stopfen

Werkstoff:  
Polyacetal  
Kupfer-, PTFE- und silikonfrei



Bestellangaben				
Abmessungen	KBK <sup>1)</sup>	Teile-Nr.	Typ	PE <sup>2)</sup>
80x40	2	175 966	HMBSA-80/40	1
80x80		175 965	HMBSA-80/80	1

- 1) Korrosionsbeständigkeitsklasse 2 nach Festo Norm 940 070  
Bauteile mit mäßiger Korrosionsbeanspruchung. Außenliegende sichtbare Teile mit vorrangig dekorativer Anforderung an die Oberfläche, die im direkten Kontakt zur umgebenden industriellen Atmosphäre bzw. Medien, wie Kühl- und Schmierstoffe stehen.
- 2) Packungseinheiten in Stück

# Basiselemente

Datenblatt

FESTO

## Verbindungsbausatz HMBSV

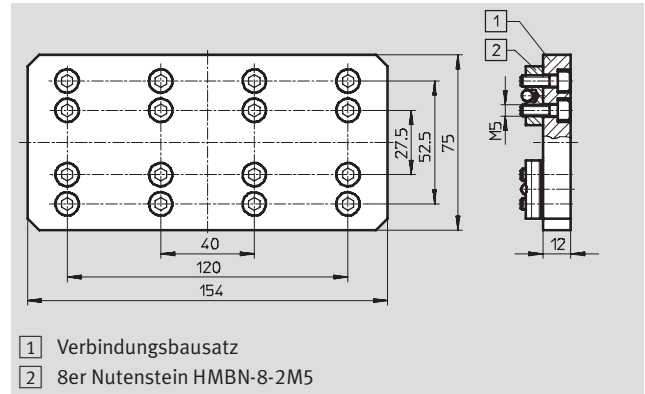
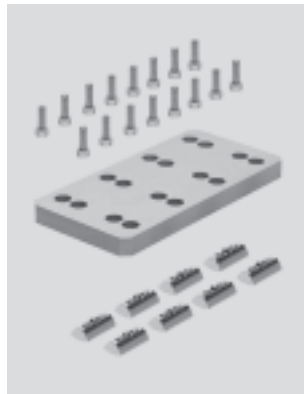
Lieferumfang:

1 Befestigungsplatte, 16 Schrauben, 8 Nutensteine

Werkstoff:

Aluminium

Kupfer-, PTFE- und silikonfrei



- 1 Verbindungsbausatz
- 2 8er Nutstein HMBN-8-2M5

Bestellangaben				
	KBK <sup>1)</sup>	Teile-Nr.	Typ	PE <sup>2)</sup>
Verbindungsbausatz	2	<b>175 972</b>	<b>HMBSV</b>	<b>1</b>
Zubehör (zum Nachbestellen)				
Nutensteine	2	<b>186 567</b>	<b>HMBN-8-2M5</b>	<b>10</b>
Schrauben		<b>M5x16</b>		–

- 1) Korrosionsbeständigkeitsklasse 2 nach Festo Norm 940 070  
Bauteile mit mäßiger Korrosionsbeanspruchung. Außenliegende sichtbare Teile mit vorrangig dekorativer Anforderung an die Oberfläche, die im direkten Kontakt zur umgebenden industriellen Atmosphäre bzw. Medien, wie Kühl- und Schmierstoffe stehen.
- 2) Packungseinheiten in Stück

## Verbindungsbausatz HMBSW

Lieferumfang:

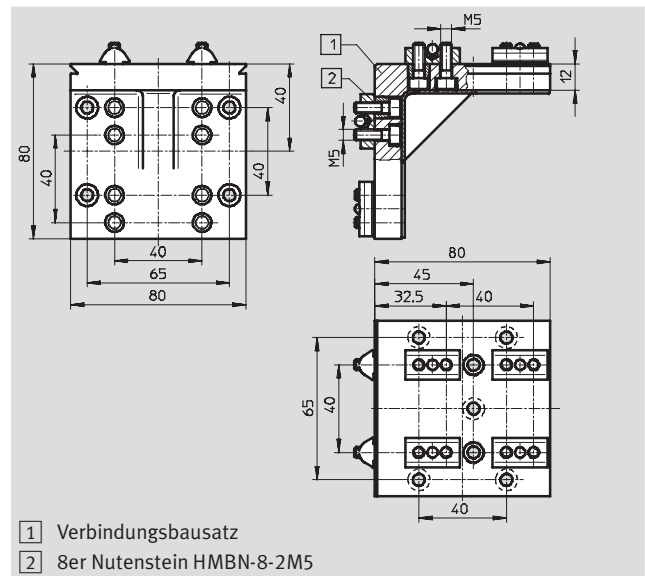
1 Winkel, 16 Schrauben, 8 Nutensteine, 8 Distanzringe, 2 Abdeckkappen

Werkstoff:

Aluminium

Abdeckkappe: Polyacetal

Kupfer-, PTFE- und silikonfrei



- 1 Verbindungsbausatz
- 2 8er Nutstein HMBN-8-2M5

Bestellangaben				
	KBK <sup>1)</sup>	Teile-Nr.	Typ	PE <sup>2)</sup>
Verbindungsbausatz HMBSW	2	<b>178 228</b>	<b>HMBSW</b>	<b>1</b>
Zubehör (zum Nachbestellen)				
Nutensteine	2	<b>186 567</b>	<b>HMBN-8-2M5</b>	<b>10</b>
Distanzringe		<b>186 563</b>	<b>HMBRD</b>	<b>10</b>
Schrauben		<b>M5x16</b>		–

- 1) Korrosionsbeständigkeitsklasse 2 nach Festo Norm 940 070  
Bauteile mit mäßiger Korrosionsbeanspruchung. Außenliegende sichtbare Teile mit vorrangig dekorativer Anforderung an die Oberfläche, die im direkten Kontakt zur umgebenden industriellen Atmosphäre bzw. Medien, wie Kühl- und Schmierstoffe stehen.
- 2) Packungseinheiten in Stück

# Basiselemente

Datenblatt



## Grundbausatz HMBF-DB

Lieferumfang:

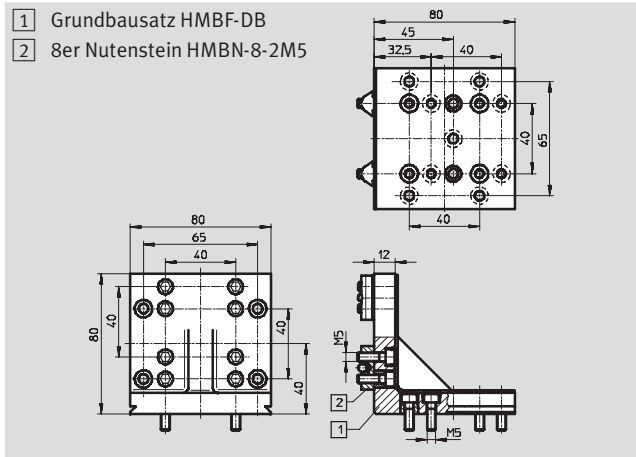
1 Winkel, 16 Schrauben, 4 Nutensteine, 8 Distanzringe, 2 Abdeckkappen

Werkstoff:

Aluminium

Abdeckkappe: Polyacetal

Kupfer-, PTFE- und silikonfrei



Bestellangaben				
	KBK <sup>1)</sup>	Teile-Nr.	Typ	PE <sup>2)</sup>
Grundbausatz HMBF-DB	2	<b>175 951</b>	<b>HMBF-DB</b>	<b>1</b>
Zubehör (zum Nachbestellen)				
Nutensteine	2	<b>186 567</b>	<b>HMBN-8-2M5</b>	<b>10</b>
Distanzringe		<b>186 563</b>	<b>HMBRD</b>	<b>10</b>
Schrauben		<b>M5x16</b>		—

1) Korrosionsbeständigkeitsklasse 2 nach Festo Norm 940 070

Bauteile mit mäßiger Korrosionsbeanspruchung. Außenliegende sichtbare Teile mit vorrangig dekorativer Anforderung an die Oberfläche, die im direkten Kontakt zur umgebenden industriellen Atmosphäre bzw. Medien, wie Kühl- und Schmierstoffe stehen.

2) Packungseinheiten in Stück

## Verbindungsbausatz HMBWS

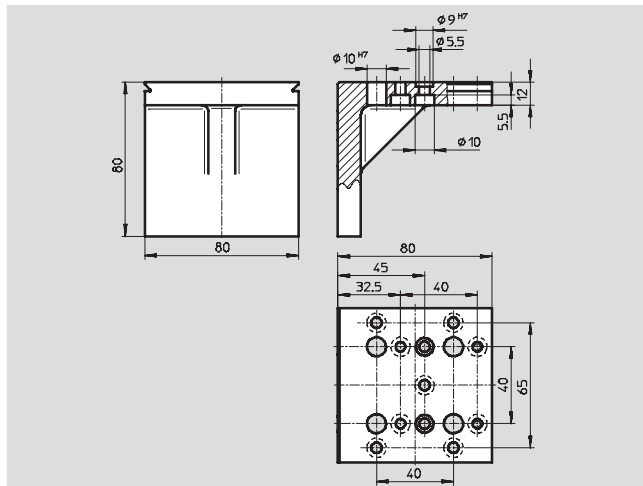
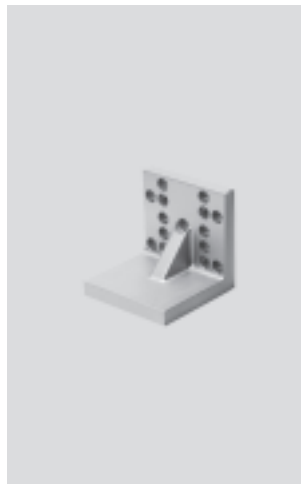
Lieferumfang:

1 Winkel

Werkstoff:

Aluminium

Kupfer-, PTFE- und silikonfrei



Bestellangaben				
	KBK <sup>1)</sup>	Teile-Nr.	Typ	PE <sup>2)</sup>
Verbindungsbausatz HMBWS	2	<b>189 486</b>	<b>HMBWS</b>	<b>1</b>
Zubehör (zum Nachbestellen)				
Nutensteine	2	<b>186 567</b>	<b>HMBN-8-2M5</b>	<b>10</b>
Schrauben		<b>M5x16</b>		—

1) Korrosionsbeständigkeitsklasse 2 nach Festo Norm 940 070

Bauteile mit mäßiger Korrosionsbeanspruchung. Außenliegende sichtbare Teile mit vorrangig dekorativer Anforderung an die Oberfläche, die im direkten Kontakt zur umgebenden industriellen Atmosphäre bzw. Medien, wie Kühl- und Schmierstoffe stehen.

2) Packungseinheiten in Stück

# Basiselemente

Datenblatt

## Verbindungsbausatz HMBV-ND

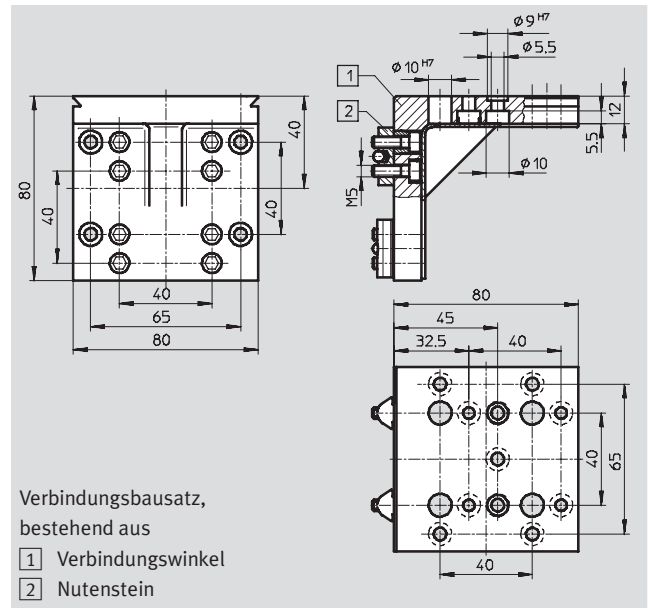
- für HMP, HMPL
- für SLT mit HMBK-WS und HMSV-34 ... 37

### Lieferumfang:

1 Winkel, 8 Schrauben, 4 Nutensteine, 4 Distanzringe, 2 Abdeckkappen

### Werkstoff:

Aluminium, eloxiert  
Kupfer-, PTFE- und silikonfrei



Verbindungsbausatz,  
bestehend aus  
1 Verbindungswinkel  
2 Nutenstein

Bestellangaben				
	KBK <sup>1)</sup>	Teile-Nr.	Typ	PE <sup>2)</sup>
Verbindungsbausatz	2	175 967	HMBV-ND	1
Zubehör (zum Nachbestellen)				
Nutensteine	2	186 567	HMBN-8-2M5	10
Distanzringe	2	186 563	HMBRD	10
Schrauben	2	M5x16		-

- 1) Korrosionsbeständigkeitsklasse 2 nach Festo Norm 940 070  
Bauteile mit mäßiger Korrosionsbeanspruchung. Außenliegende sichtbare Teile mit vorrangig dekorativer Anforderung an die Oberfläche, die im direkten Kontakt zur umgebenden industrietypischen Atmosphäre bzw. Medien, wie Kühl- und Schmierstoffe stehen.
- 2) Packungseinheiten in Stück



# Basiselemente

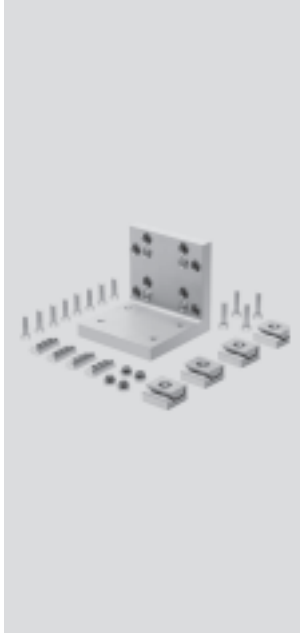
Datenblatt

FESTO

## Verbindungsbausatz

### HMBV-ND-DL

– für DGPL-25/-32/-40/-50/-63

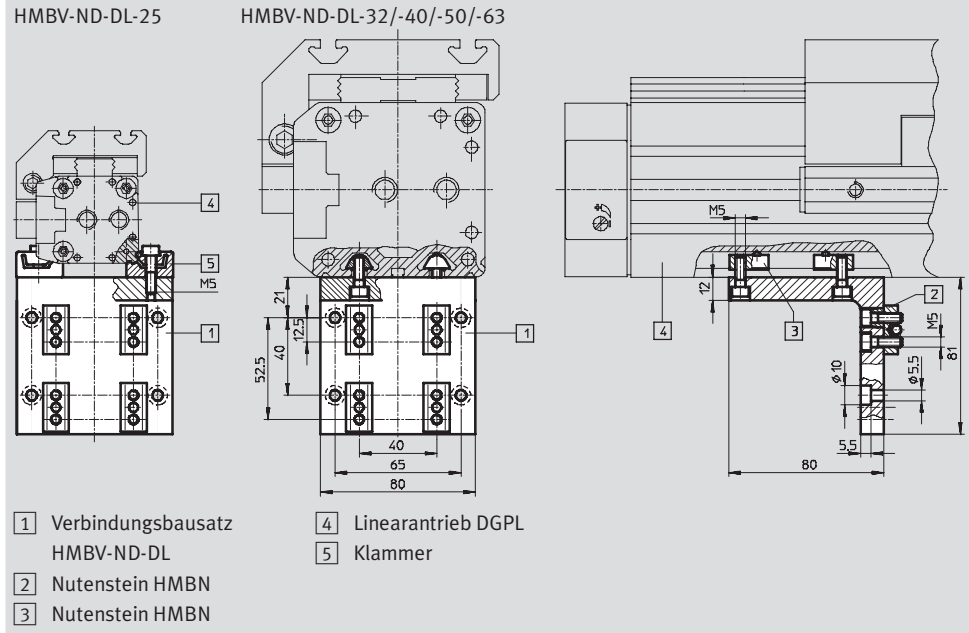


Lieferumfang:

Es sind alle zur Befestigung notwendigen Einzelteile enthalten.

Werkstoff:

Aluminium, eloxiert  
Kupfer-, PTFE- und silikonfrei



Bestellangaben				
für Ø	KBK <sup>1)</sup>	Teile-Nr.	Typ	PE <sup>2)</sup>
25	2	175 985	HMBV-ND-DL25	1
32		175 988	HMBV-ND-DL32	1
40		175 991	HMBV-ND-DL40	1
50		175 994	HMBV-ND-DL50	1
63		175 997	HMBV-ND-DL63	1

- 1) Korrosionsbeständigkeitsklasse 2 nach Festo Norm 940 070  
Bauteile mit mäßiger Korrosionsbeanspruchung. Außenliegende sichtbare Teile mit vorrangig dekorativer Anforderung an die Oberfläche, die im direkten Kontakt zur umgebenden industrietypischen Atmosphäre bzw. Medien, wie Kühl- und Schmierstoffe stehen.
- 2) Packungseinheiten in Stück

Bestellangaben – Zubehör (zum Nachbestellen)									
für Ø	25	32	40	50	63	KBK <sup>1)</sup>	Teile-Nr.	Typ	PE <sup>2)</sup>
Nutenstein	–	4	4	–	–	2	189 654	HMBN-5-M5	10
	–	–	–	4	4		189 655	HMBN-8-M5	10
	4	4	4	4	4		186 566	HMBN-8-2M5	10
Distanzringe	4	4	4	4	4	–	186 563	HMBRD	10
Mittenstütze	2	–	–	–	–	–	150 736	MUP-18/25	2
Schrauben	8	12	12	4	4	–	–	M5x16	–
	4	–	–	–	–	–	–	M5x20	–

- 1) Korrosionsbeständigkeitsklasse 2 nach Festo Norm 940 070  
Bauteile mit mäßiger Korrosionsbeanspruchung. Außenliegende sichtbare Teile mit vorrangig dekorativer Anforderung an die Oberfläche, die im direkten Kontakt zur umgebenden industrietypischen Atmosphäre bzw. Medien, wie Kühl- und Schmierstoffe stehen.
- 2) Packungseinheiten in Stück

# Basiselemente

Datenblatt



Kombinationsmöglichkeiten – Nutensteine/Antriebe, Profilsäule					
Antriebe		Nutensteine			
		HMBN-5-M5	HMBN-5-2M5	HMBN-8-M5	HMBN-8-2M5
<b>Linearmodul HMP</b>					
∅	16 ... 32	–	■	–	–
<b>Linearantrieb DGPL, Profilrohr</b>					
∅	32	■	–	–	–
	40	■	–	–	–
	50	–	–	■	■
	63	–	–	■	■
<b>Linearantrieb DGPL-HD, Profilrohr seitlich</b>					
∅	18	■	–	–	–
	25	■	–	–	–
	40	–	–	■	■
<b>Linearantrieb DGPL-HD, Profilrohr unten</b>					
∅	18	■	–	–	–
	25	–	–	■	■
	40	–	–	■	■
<b>Profilsäule HMBS</b>					
Abmessungen	80x40	–	–	■	■
	80x80	–	–	■	■

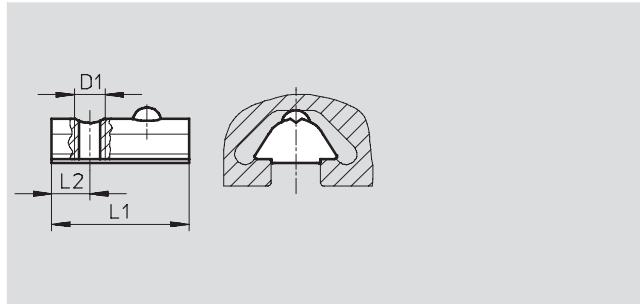
# Basiselemente

Datenblatt

FESTO

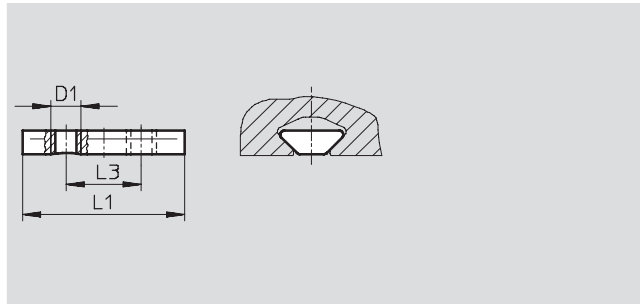
## Nutenstein HMBN-5-M5

Werkstoff:  
Vergütungsstahl, unlegiert  
Kupfer-, PTFE- und silikonfrei



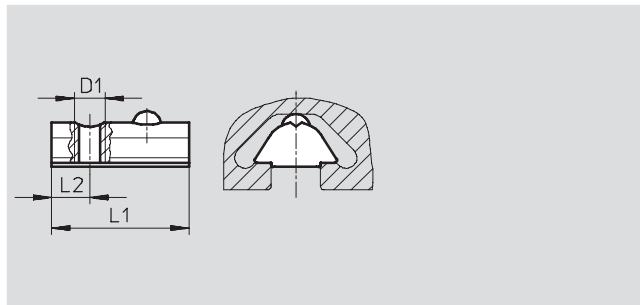
## Nutenstein HMBN-5-2M5

Werkstoff:  
Vergütungsstahl, unlegiert  
Kupfer-, PTFE- und silikonfrei



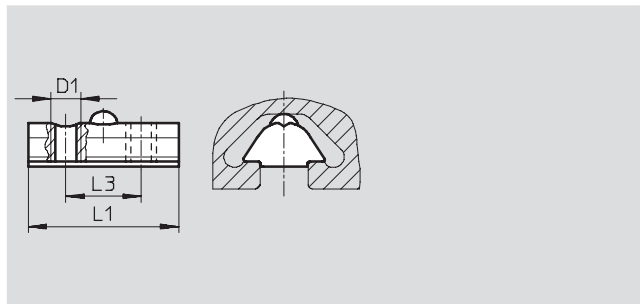
## Nutenstein HMBN-8-M5

Werkstoff:  
Vergütungsstahl, unlegiert  
Kupfer-, PTFE- und silikonfrei



## Nutenstein HMBN-8-2M5

Werkstoff:  
Vergütungsstahl, unlegiert  
Kupfer-, PTFE- und silikonfrei



Abmessungen und Bestellangaben						
D1	L1	L2	L3	KBK <sup>1)</sup>	Teile-Nr. Typ	PE <sup>2)</sup>
M5	12	4	–	2	<b>189 654</b> HMBN-5-M5	<b>10</b>
	27	–	12,5		<b>186 566</b> HMBN-5-2M5	<b>10</b>
	22,5	6,25	–		<b>189 655</b> HMBN-8-M5	<b>10</b>
	25	–	12,5		<b>186 567</b> HMBN-8-2M5	<b>10</b>

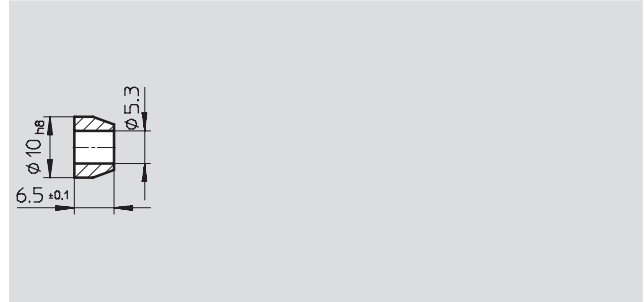
- 1) Korrosionsbeständigkeitsklasse 2 nach Festo Norm 940 070  
Bauteile mit mäßiger Korrosionsbeanspruchung. Außenliegende sichtbare Teile mit vorrangig dekorativer Anforderung an die Oberfläche, die im direkten Kontakt zur umgebenden industrietypischen Atmosphäre bzw. Medien, wie Kühl- und Schmierstoffe stehen.
- 2) Packungseinheit in Stück

# Basiselemente

Datenblatt

## Distanzring HMBRD

Werkstoff:  
Stahl, nichtrostend  
Kupfer-, PTFE- und silikonfrei

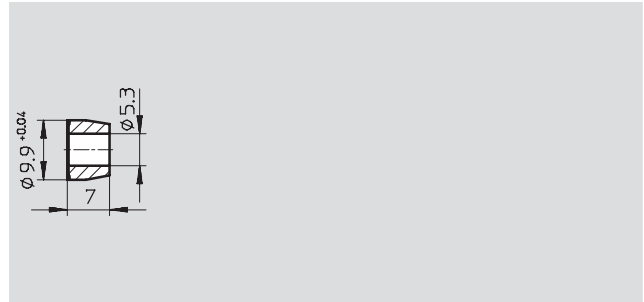


Bestellangaben		
KBK <sup>1)</sup>	Teile-Nr. Typ	PE <sup>2)</sup>
2	186 563 HMBRD	10

- 1) Korrosionsbeständigkeitsklasse 2 nach Festo Norm 940 070  
Bauteile mit mäßiger Korrosionsbeanspruchung. Außenliegende sichtbare Teile mit vorrangig dekorativer Anforderung an die Oberfläche, die im direkten Kontakt zur umgebenden industrieeüblichen Atmosphäre bzw. Medien, wie Kühl- und Schmierstoffe stehen.
- 2) Packungseinheit in Stück

## Schneidring HMBRS

Werkstoff:  
Stahl, nichtrostend  
Kupfer-, PTFE- und silikonfrei



Bestellangaben		
KBK <sup>1)</sup>	Teile-Nr. Typ	PE <sup>2)</sup>
2	186 564 HMBRS	10

- 1) Korrosionsbeständigkeitsklasse 2 nach Festo Norm 940 070  
Bauteile mit mäßiger Korrosionsbeanspruchung. Außenliegende sichtbare Teile mit vorrangig dekorativer Anforderung an die Oberfläche, die im direkten Kontakt zur umgebenden industrieeüblichen Atmosphäre bzw. Medien, wie Kühl- und Schmierstoffe stehen.
- 2) Packungseinheit in Stück

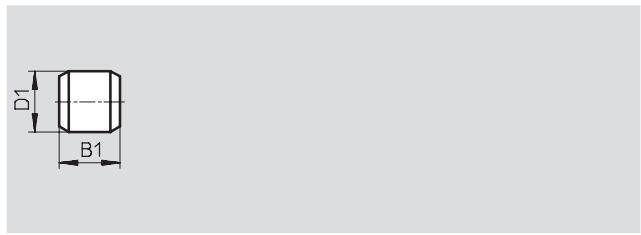
# Basiselemente

Datenblatt

FESTO

## Zentrierstift ZBS

Werkstoff:  
Stahl, nichtrostend  
Kupfer-, PTFE- und silikonfrei

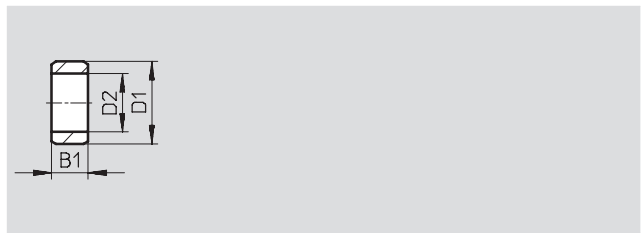


Abmessungen und Bestellangaben					
B1	D1	KBK <sup>1)</sup>	Teile-Nr.	Typ	PE <sup>2)</sup>
-0,2	∅ h8				
5	2	2	<b>525 273</b>	<b>ZBS-2</b>	<b>10</b>
5	5	2	<b>150 928</b>	<b>ZBS-5</b>	<b>10</b>

- 1) Korrosionsbeständigkeitsklasse 2 nach Festo Norm 940 070  
Bauteile mit mäßiger Korrosionsbeanspruchung. Außenliegende sichtbare Teile mit vorrangig dekorativer Anforderung an die Oberfläche, die im direkten Kontakt zur umgebenden industriüblichen Atmosphäre bzw. Medien, wie Kühl- und Schmierstoffe stehen.
- 2) Packungseinheit in Stück

## Zentrierhülse ZBH

Werkstoff:  
Stahl, nichtrostend  
Kupfer-, PTFE- und silikonfrei



Abmessungen und Bestellangaben						
B1	D1	D2	KBK <sup>1)</sup>	Teile-Nr.	Typ	PE <sup>2)</sup>
-0,2	∅ h7	∅				
2,4	5	3,2	2	<b>189 652</b>	<b>ZBH-5</b>	<b>10</b>
3	7	5,3	2	<b>186 717</b>	<b>ZBH-7</b>	<b>10</b>
4	9	6,4	2	<b>150 927</b>	<b>ZBH-9</b>	<b>10</b>
5	12	10,3 +0,1	2	<b>189 653</b>	<b>ZBH-12</b>	<b>10</b>

- 1) Korrosionsbeständigkeitsklasse 2 nach Festo Norm 940 070  
Bauteile mit mäßiger Korrosionsbeanspruchung. Außenliegende sichtbare Teile mit vorrangig dekorativer Anforderung an die Oberfläche, die im direkten Kontakt zur umgebenden industriüblichen Atmosphäre bzw. Medien, wie Kühl- und Schmierstoffe stehen.
- 2) Packungseinheit in Stück

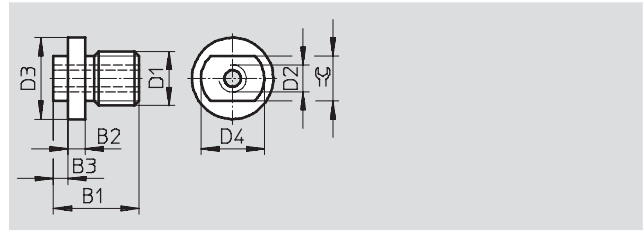
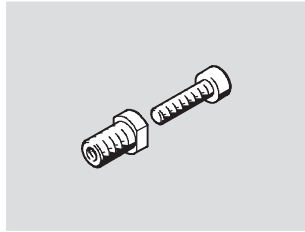
# Basiselemente

Datenblatt

FESTO

## Verbindungshülse ZBV-M...

Werkstoff:  
Stahl, nichtrostend  
Kupfer-, PTFE- und silikonfrei



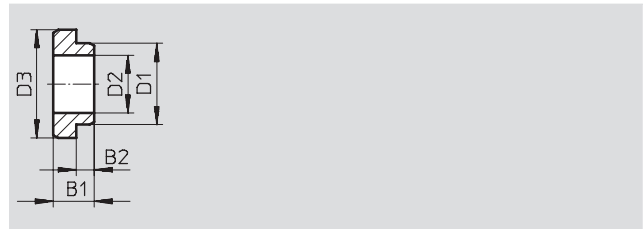
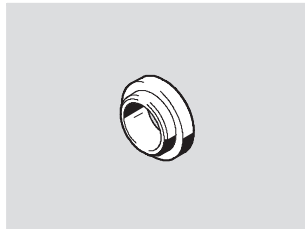
Abmessungen und Bestellangaben							
B1	B2	B3	D1	D2	D3	D4	⌀
					∅ h7	∅ h7	
8,7	1,4 <sup>+0,1</sup>	1,3±0,05	M4	M2,5	7	5	4
11	-	3 <sup>+0,1</sup>	M5	M3	-	7	5,5
9,5	1,9 <sup>+0,1</sup>	1,6±0,05	M6	M3	9	7	5

KBK <sup>1)</sup>	Teile-Nr.	Typ	PE <sup>2)</sup>
2	<b>548 802</b>	<b>ZBV-M4-7</b>	<b>3</b>
2	<b>548 803</b>	<b>ZBV-M5-7</b>	<b>3</b>
2	<b>548 804</b>	<b>ZBV-M6-9</b>	<b>3</b>

- 1) Korrosionsbeständigkeitsklasse 2 nach Festo Norm 940 070  
Bauteile mit mäßiger Korrosionsbeanspruchung. Außenliegende sichtbare Teile mit vorrangig dekorativer Anforderung an die Oberfläche, die im direkten Kontakt zur umgebenden industriellen Atmosphäre bzw. Medien, wie Kühl- und Schmierstoffe stehen.
- 2) Packungseinheit in Stück

## Verbindungshülse ZBV

Werkstoff:  
Stahl, nichtrostend  
Kupfer-, PTFE- und silikonfrei



Abmessungen und Bestellangaben								
B1	B2	D1	D2	D3	KBK <sup>1)</sup>	Teile-Nr.	Typ	PE <sup>2)</sup>
		∅ h7	∅ h7	∅ H13				
3,4	1,5±0,05	7	9	5,5	2	<b>548 805</b>	<b>ZBV-9-7</b>	<b>1</b>
4,5	2-0,1	9	12	6,4	2	<b>548 806</b>	<b>ZBV-12-9</b>	<b>1</b>

- 1) Korrosionsbeständigkeitsklasse 2 nach Festo Norm 940 070  
Bauteile mit mäßiger Korrosionsbeanspruchung. Außenliegende sichtbare Teile mit vorrangig dekorativer Anforderung an die Oberfläche, die im direkten Kontakt zur umgebenden industriellen Atmosphäre bzw. Medien, wie Kühl- und Schmierstoffe stehen.
- 2) Packungseinheit in Stück

# Basiselemente

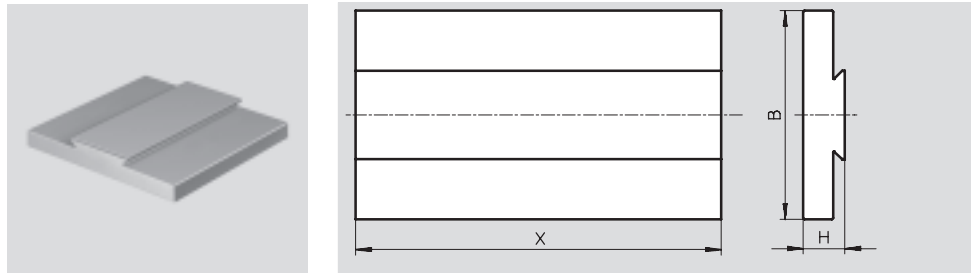
Datenblatt



## Adapterplatte HMAV-...-X

Universal-Schwalbenschwanz-Profil zum Anbau einer Grund- oder Befestigungsplatte für Linearmodule HMP bzw. HMPL

Werkstoff:  
Aluminium, eloxiert  
Kupfer-, PTFE- und silikonfrei

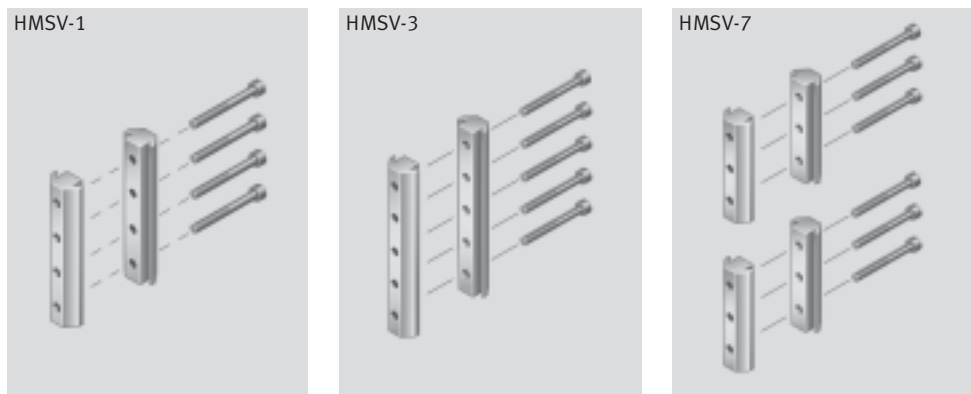


Abmessungen und Bestellangaben						
H	B	X <sup>1)</sup>	KBK <sup>2)</sup>	Teile-Nr.	Typ	PE <sup>3)</sup>
16	80		2	<b>189 451</b>	<b>HMAV-80-X</b>	<b>1</b>
13	90		2	<b>189 450</b>	<b>HMAV-90-X</b>	<b>1</b>

- 1) Die Länge in mm muss bei der Bestellung angegeben werden.
- 2) Korrosionsbeständigkeitsklasse 2 nach Festo Norm 940 070  
Bauteile mit mäßiger Korrosionsbeanspruchung. Außenliegende sichtbare Teile mit vorrangig dekorativer Anforderung an die Oberfläche, die im direkten Kontakt zur umgebenden industriellen Atmosphäre bzw. Medien, wie Kühl- und Schmierstoffe stehen.
- 3) Packungseinheit in Stück

## Adapterbausatz HMSV

Werkstoff:  
Aluminium, eloxiert  
Kupfer-, PTFE- und silikonfrei



Abmessungen und Bestellangaben				
Länge	KBK <sup>1)</sup>	Teile-Nr.	Typ	PE <sup>2)</sup>
80	2	<b>177 647</b>	<b>HMSV-1</b>	<b>1</b>
100	2	<b>177 649</b>	<b>HMSV-3</b>	<b>1</b>
2x 60	2	<b>177 653</b>	<b>HMSV-7</b>	<b>1</b>

- 1) Korrosionsbeständigkeitsklasse 2 nach Festo Norm 940 070  
Bauteile mit mäßiger Korrosionsbeanspruchung. Außenliegende sichtbare Teile mit vorrangig dekorativer Anforderung an die Oberfläche, die im direkten Kontakt zur umgebenden industriellen Atmosphäre bzw. Medien, wie Kühl- und Schmierstoffe stehen.
- 2) Packungseinheit in Stück



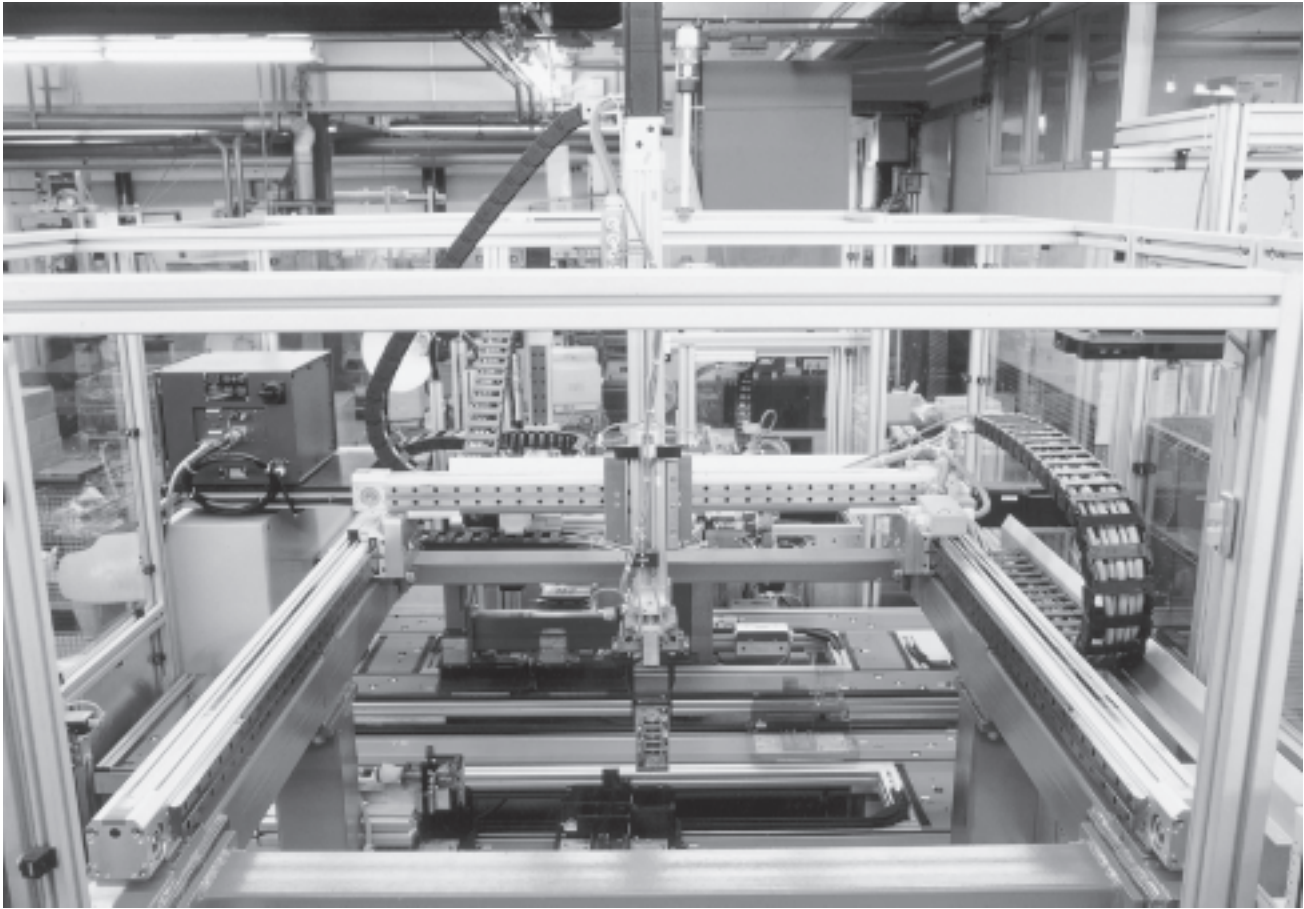
- Modular
- Funktionell
- Flexibel



# Verbindungselemente

Merkmale

FESTO



## Verbindungsbausätze

### Grundbausatz

Bausatz als Basis der einzelnen Module eines Mehrachssystems und als Schnittstelle zum Maschinenumfeld.

### Adapterbausatz

Bausatz zum Verbinden von Antrieben untereinander. Direktbefestigung oder Befestigung über Nutensteine.

### Verbindungsbausatz

Zur Verbindung von Antrieben mit Basiselementen.

### Verstärkerbausatz

Primär zur Verstärkung einer bereits bestehenden Verbindung. Sekundär zur Montage des Auflageprofils für die Energieketten.

### Befestigungsbausatz

Zum Befestigen von Zubehör, wie zum Beispiel Controller an Mehrachssysteme.

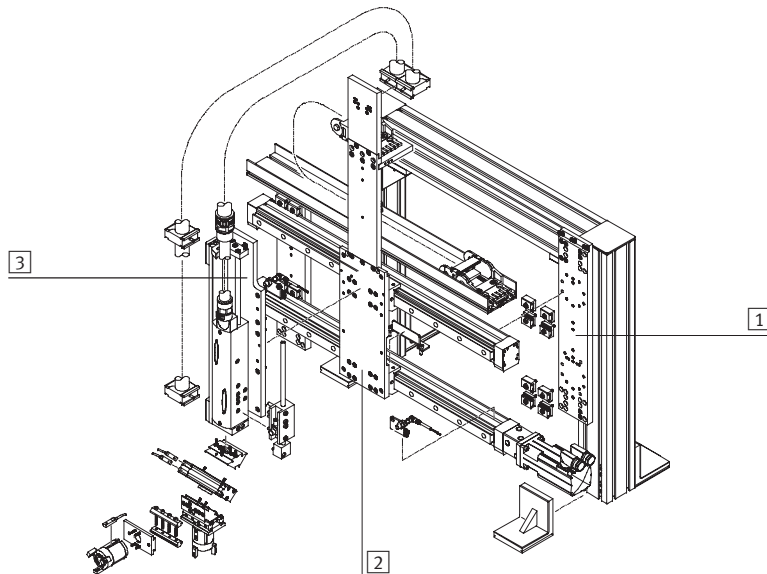
# Verbindungselemente

Merkmale

FESTO

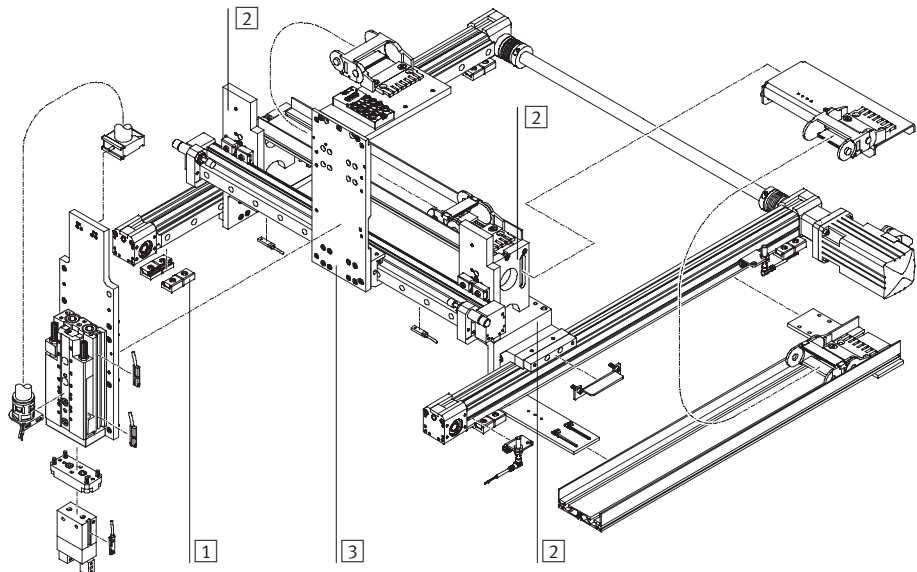
## Linienportal

- 1 Elemente zur Montage der Grundachsen (Grundbausatz)
- 2 Elemente zur Verbindung der Antriebe (Adapterbausatz)
- 3 Elemente zur Montage der Antriebe in Z-Richtung bei Portalaufbauten



## Raumportal


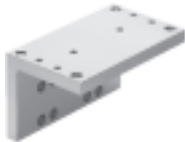






- 1 Elemente zur Montage der Grundachsen
- 2 Elemente zur Quermontage einer Achse (Adapterbausatz, Verstärkerbausatz, Grundbausatz)
- 3 Elemente zur Montage der Antriebe in Z-Richtung bei Portalaufbauten



# Verbindungselemente

Lieferübersicht







FESTO

Ausführung	Kurzbeschreibung	→ Seite/ Internet	Ausführung	Kurzbeschreibung	→ Seite/ Internet
<b>Verbindungsbausatz HMBK-DB</b>					
	<ul style="list-style-type: none"> <li>Für Pick &amp; Place</li> <li>Zur Direktbefestigung von Linearmodulen HMP und HMPL</li> </ul>	74	<b>Adapterbausatz HMVW-DL</b>		
				<ul style="list-style-type: none"> <li>Für Raumportale</li> <li>Zur Verbindung von X-Achse mit Y-Achse</li> <li>Befestigungsschnittstelle für Verstärkerbausatz HMVV und Grundbausatz HMVM</li> <li>Befestigungsmaterial im Lieferumfang enthalten</li> </ul>	77
<b>Verbindungsbausatz HMBK-ND</b>					
	<ul style="list-style-type: none"> <li>Für Pick &amp; Place</li> <li>Zur Direktbefestigung von Linearmodulen HMP</li> </ul>	74	<b>Adapterbausatz HMVS-RF</b>		
				<ul style="list-style-type: none"> <li>Für Raumportale</li> <li>Zur Verbindung von X-Achse mit Y-Achse</li> <li>Für Zahnriemenachse DGE-RF mit Rollenführung</li> <li>Befestigungsschnittstelle für Verstärkerbausatz HMVV und Grundbausatz HMVM</li> <li>Befestigungsmaterial im Lieferumfang enthalten</li> </ul>	78
<b>Verbindungsbausatz HMBK-WS</b>					
	<ul style="list-style-type: none"> <li>Für Pick &amp; Place</li> <li>Zur Schwalbenschwanzbefestigung von Linearmodulen HMP und HMPL und Mini-Schlitten SLT</li> </ul>	75	<b>Verstärkerbausatz HMVV-RP/FP</b>		
				<ul style="list-style-type: none"> <li>Für Raumportale</li> <li>Befestigungsschnittstelle für Grundbausatz HMVM/HMVD, Installationselemente, u.s.w.</li> <li>Befestigungsmaterial im Lieferumfang enthalten</li> </ul>	79
<b>Verbindungsbausatz HMVY</b>					
	<ul style="list-style-type: none"> <li>Für Pick &amp; Place</li> <li>Zur Verbindung von Basiselementen mit Antrieben</li> <li>Befestigungsmaterial im Lieferumfang enthalten</li> </ul>	76	<b>Grundbausatz HMVM-LP, HMVD-LP</b>		
				<ul style="list-style-type: none"> <li>Für Linienportale</li> <li>Für Y-Achse</li> <li>Für Mono- und DuoSysteme</li> <li>Befestigungsschnittstelle für Profile, Antriebe und Wegmesssysteme</li> <li>Befestigungsmaterial im Lieferumfang enthalten</li> </ul>	80

# Verbindungselemente

Lieferübersicht

FESTO

Ausführung	Kurzbeschreibung	→ Seite/ Internet	Ausführung	Kurzbeschreibung	→ Seite/ Internet
Grundbausatz HMVM-RP/FP, HMVD-RP/FP			Verbindungsplatte HMVO-RF		
	<ul style="list-style-type: none"> <li>• Für Raumportale</li> <li>• Für Y-Achse</li> <li>• Für Mono- und DuoSysteme</li> <li>• Befestigungsschnittstelle für Antriebe</li> <li>• Befestigungsmaterial im Lieferumfang enthalten</li> </ul>	81		<ul style="list-style-type: none"> <li>• Für Linienportale</li> <li>• Ausgleichselement für Zahnriemenachse DGE-RF, um den Bauhöhenunterschied zu den Achsen DGE-ZR-KF und DGE-SP-KF auszugleichen</li> </ul>	85
Grundbausatz HMVZ			Verbindungsplatte HMVO-POT		
	<ul style="list-style-type: none"> <li>• Für Linien- und Raumportale</li> <li>• Für Z-Achse</li> <li>• Für Mono- und DuoSysteme</li> <li>• Befestigungsschnittstelle für Antriebe, Installationselemente, u.s.w.</li> <li>• Befestigungsmaterial und Erdungsbausatz im Lieferumfang enthalten</li> </ul>	82		<ul style="list-style-type: none"> <li>• Für Linienportale</li> <li>• Ausgleichselement für Wegmesssystem MLO-POT-TLF, um den Bauhöhenunterschied zum Linearantrieb DGPL mit MUP auszugleichen</li> </ul>	85
Adapterbausatz HMVS-DL			Befestigungsbausatz HMVW-SPC		
	<ul style="list-style-type: none"> <li>• Für Linien- und Raumportale</li> <li>• Für Mono- und DuoSysteme</li> <li>• Befestigungsschnittstelle für Grundbausatz HMVZ</li> <li>• Befestigungsmaterial und Erdungsbausätze im Lieferumfang enthalten</li> </ul>	84		<ul style="list-style-type: none"> <li>• Zur Befestigung des Achsinterfaces am Abschlussdeckel des Antriebs</li> <li>• Befestigungsmaterial im Lieferumfang enthalten</li> </ul>	86

# Verbindungselemente

Datenblatt

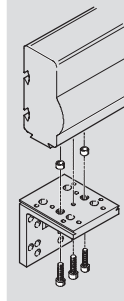
**FESTO**

## Verbindungsbausatz HMBK-DB

- Für Pick & Place

- Zur Direktbefestigung von  
Linearmodulen HMP und HMPL

Werkstoff:  
Stahl  
Kupfer-, PTFE- und silikonfrei



### Technische Daten und Bestellangaben

KBK <sup>1)</sup>	Gewicht [g]	Teile-Nr.	Typ
2	15	175 973	HMBK-DB

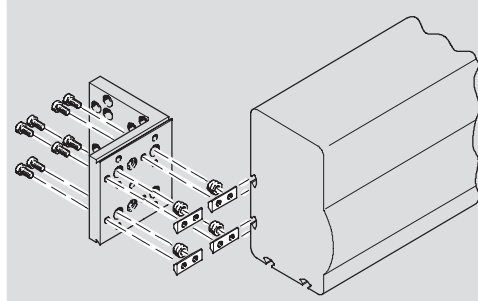
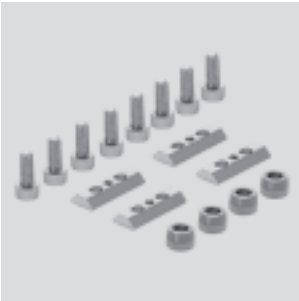
- 1) Korrosionsbeständigkeitsklasse 2 nach Festo Norm 940 070  
Bauteile mit mäßiger Korrosionsbeanspruchung. Außenliegende sichtbare Teile mit vorrangig dekorativer Anforderung an die Oberfläche, die im direkten Kontakt zur umgebenden industrieeüblichen Atmosphäre bzw. Medien, wie Kühl- und Schmierstoffe stehen.

## Verbindungsbausatz HMBK-ND

- Für Pick & Place

- Zur Direktbefestigung von  
Linearmodulen HMP

Werkstoff:  
Vergütungsstahl, unlegiert  
Kupfer-, PTFE- und silikonfrei



### Technische Daten und Bestellangaben

KBK <sup>1)</sup>	Gewicht [g]	Teile-Nr.	Typ
2	62	175 970	HMBK-ND

- 1) Korrosionsbeständigkeitsklasse 2 nach Festo Norm 940 070  
Bauteile mit mäßiger Korrosionsbeanspruchung. Außenliegende sichtbare Teile mit vorrangig dekorativer Anforderung an die Oberfläche, die im direkten Kontakt zur umgebenden industrieeüblichen Atmosphäre bzw. Medien, wie Kühl- und Schmierstoffe stehen.

# Verbindungselemente

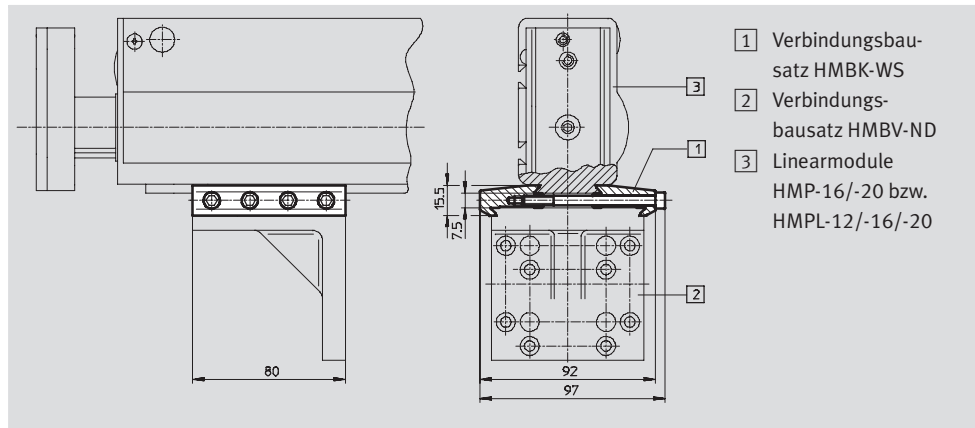
Datenblatt

## Verbindungsbausatz HMBK-WS

- Für Pick & Place

- Zur Schwalbenschwanzbefestigung von Linearmodulen HMP und HMPL und Mini-Schlitten SLT

Werkstoff:  
Aluminium, eloxiert  
Kupfer-, PTFE- und silikonfrei



### Technische Daten und Bestellangaben

KBK <sup>1)</sup>	Gewicht [g]	Teile-Nr.	Typ
2	453	175 975	HMBK-WS

1) Korrosionsbeständigkeitsklasse 2 nach Festo Norm 940 070

Bauteile mit mäßiger Korrosionsbeanspruchung. Außenliegende sichtbare Teile mit vorrangig dekorativer Anforderung an die Oberfläche, die im direkten Kontakt zur umgebenden industriellen Atmosphäre bzw. Medien, wie Kühl- und Schmierstoffe stehen.

# Verbindungselemente

Datenblatt

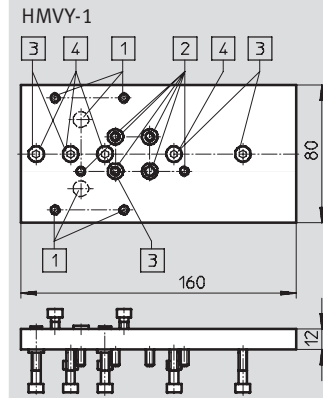
FESTO

## Verbindungsbausatz HMVY

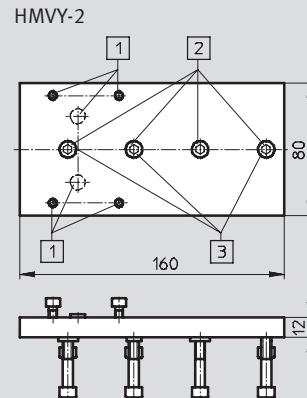
- Für Pick & Place

- Zur Verbindung von Basis-  
elementen mit Antrieben
- Befestigungsmaterial im Liefer-  
umfang enthalten

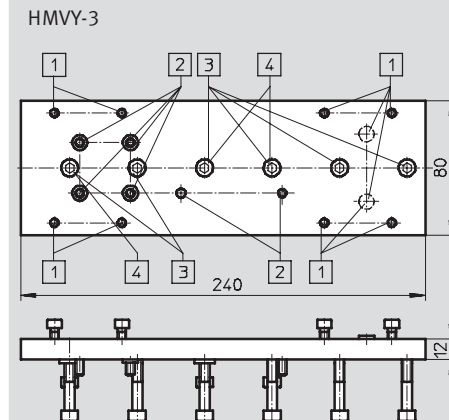
Werkstoff:  
Aluminium, eloxiert  
Kupfer-, PTFE- und silikonfrei



- 1 HMBV-ND
- 2 HMPL-16
- 3 SLT-16
- 4 DGSL-16



- 1 HMBV-ND
- 2 SLT-20/25
- 3 DGSL-20/25



- 1 HMBV-ND
- 2 HMPL-20
- 3 SLT-20/25
- 4 DGSL-20/25

### Technische Daten und Bestellangaben

KBK <sup>1)</sup>	Gewicht	Teile-Nr.	Typ
	[g]		
2	410	539 968	HMVY-1
	420	539 969	HMVY-2
	620	539 970	HMVY-3

1) Korrosionsbeständigkeitsklasse 2 nach Festo Norm 940 070  
Bauteile mit mäßiger Korrosionsbeanspruchung. Außenliegende sichtbare Teile mit vorrangig dekorativer Anforderung an die Oberfläche, die im direkten Kontakt zur umgebenden industriellen Atmosphäre bzw. Medien, wie Kühl- und Schmierstoffe stehen.

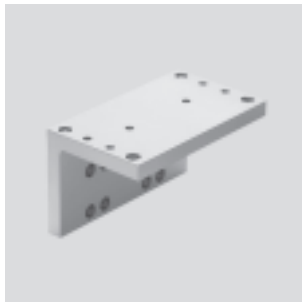
# Verbindungselemente

Datenblatt

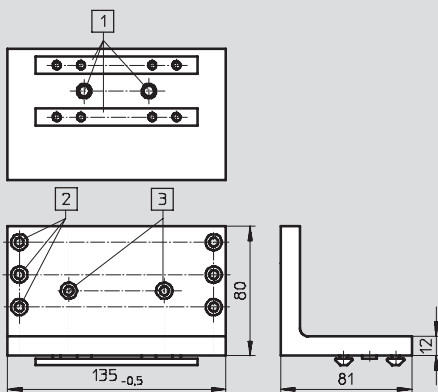
## Adapterbausatz HMVW-DL

- Für Raumportale
- Zur Verbindung von X-Achse mit Y-Achse
- Befestigungsschnittstelle für Verstärkerbausatz HMVV und Grundbausatz HMVM
- Befestigungsmaterial im Lieferumfang enthalten

Werkstoff:  
Aluminium, eloxiert  
Kupfer-, PTFE- und silikonfrei

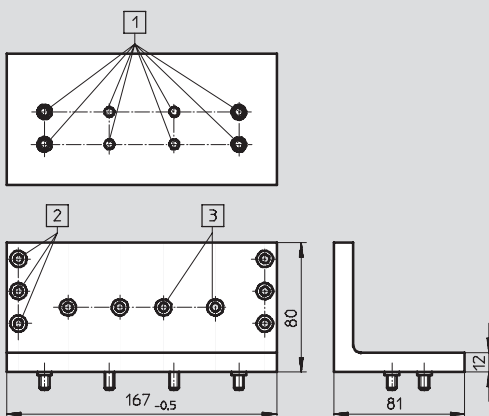


HMVW-DL25



- 1 DGE-25-ZR-KF
- 2 HMVM-RP/FP-DL25/40  
HMVD-RP/FP-DL25/40
- 3 HMVV-RP/FP

HMVW-DL40



- 1 DGE-40-ZR-KF
- 2 HMVM-RP/FP-DL25/40  
HMVD-RP/FP-DL25/40
- 3 HMVV-RP/FP

### Technische Daten und Bestellangaben

KBK <sup>1)</sup>	Gewicht	Teile-Nr.	Typ
	[g]		
2	640	539 651	HMVW-DL25
	800	540 325	HMVW-DL40

1) Korrosionsbeständigkeitsklasse 2 nach Festo Norm 940 070  
Bauteile mit mäßiger Korrosionsbeanspruchung. Außenliegende sichtbare Teile mit vorrangig dekorativer Anforderung an die Oberfläche, die im direkten Kontakt zur umgebenden industrietypischen Atmosphäre bzw. Medien, wie Kühl- und Schmierstoffe stehen.



# Verbindungselemente

Datenblatt



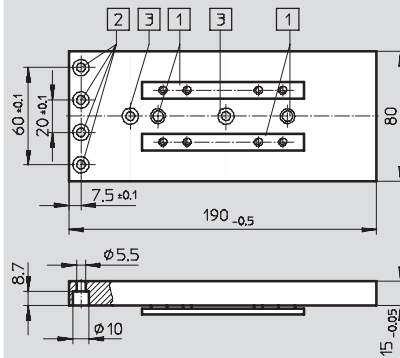
## Adapterbausatz HMVS-RF

- Für Raumportale
- Zur Verbindung von X-Achse mit Y-Achse
- Für Zahnriemenachse DGE-RF mit Rollenführung
- Befestigungsschnittstelle für Verstärkerbausatz HMVV und Grundbausatz HMVM
- Befestigungsmaterial im Lieferumfang enthalten

Werkstoff:  
Aluminium, eloxiert  
Kupfer-, PTFE- und silikonfrei

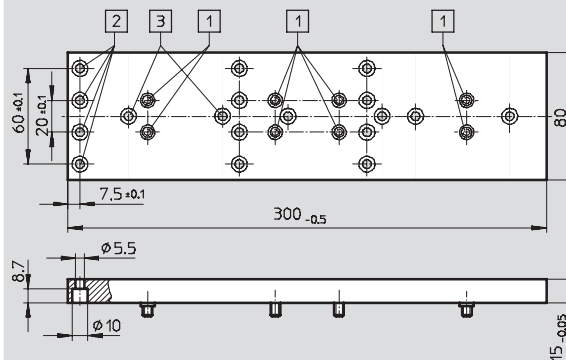


HMVS-RF-25



- 1 DGE-25-ZR-RF
- 2 HMVM-RP/FP-DL25/40  
HMVD-RP/FP-DL25/40
- 3 HMVV-RP/FP

HMVS-RF-40



- 1 DGE-40-ZR-RF
- 2 HMVM-RP/FP-DL25/40  
HMVD-RP/FP-DL25/40
- 3 HMVV-RP/FP

### Technische Daten und Bestellangaben

KBK <sup>1)</sup>	Gewicht	Teile-Nr.	Typ
	[g]		
2	600	539 652	HMVS-RF25
	930	539 653	HMVS-RF40

1) Korrosionsbeständigkeitsklasse 2 nach Festo Norm 940 070  
Bauteile mit mäßiger Korrosionsbeanspruchung. Außenliegende sichtbare Teile mit vorrangig dekorativer Anforderung an die Oberfläche, die im direkten Kontakt zur umgebenden industrietypischen Atmosphäre bzw. Medien, wie Kühl- und Schmierstoffe stehen.

# Verbindungselemente

Datenblatt

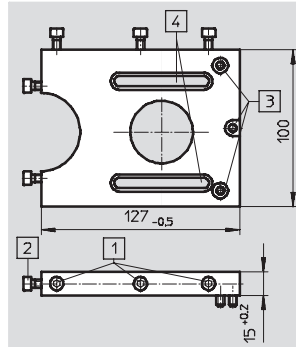


## Verstärkerbausatz HMVV-RP/FP

- Für Raumportale

- Befestigungsschnittstelle für Grundbausatz HMVM/HMVD, Installationselemente, u.s.w.
- Befestigungsmaterial im Lieferumfang enthalten

Werkstoff:  
Aluminium, eloxiert  
Kupfer-, PTFE- und silikonfrei



- 1 HMVM-RP/FP-DL25/40  
HMVD-RP/FP-DL25/40
- 2 HMVS-RF25/40  
HMVW-DL25/40
- 3 HMIA-E07
- 4 HMIXF-RP/FP

Technische Daten und Bestellangaben			
KBK <sup>1)</sup>	Gewicht	Teile-Nr.	Typ
	[g]		
2	400	<b>539 657</b>	<b>HMVV-RP/FP</b>

1) Korrosionsbeständigkeitsklasse 2 nach Festo Norm 940 070  
Bauteile mit mäßiger Korrosionsbeanspruchung. Außenliegende sichtbare Teile mit vorrangig dekorativer Anforderung an die Oberfläche, die im direkten Kontakt zur umgebenden industrieeüblichen Atmosphäre bzw. Medien, wie Kühl- und Schmierstoffe stehen.

# Verbindungselemente

Datenblatt

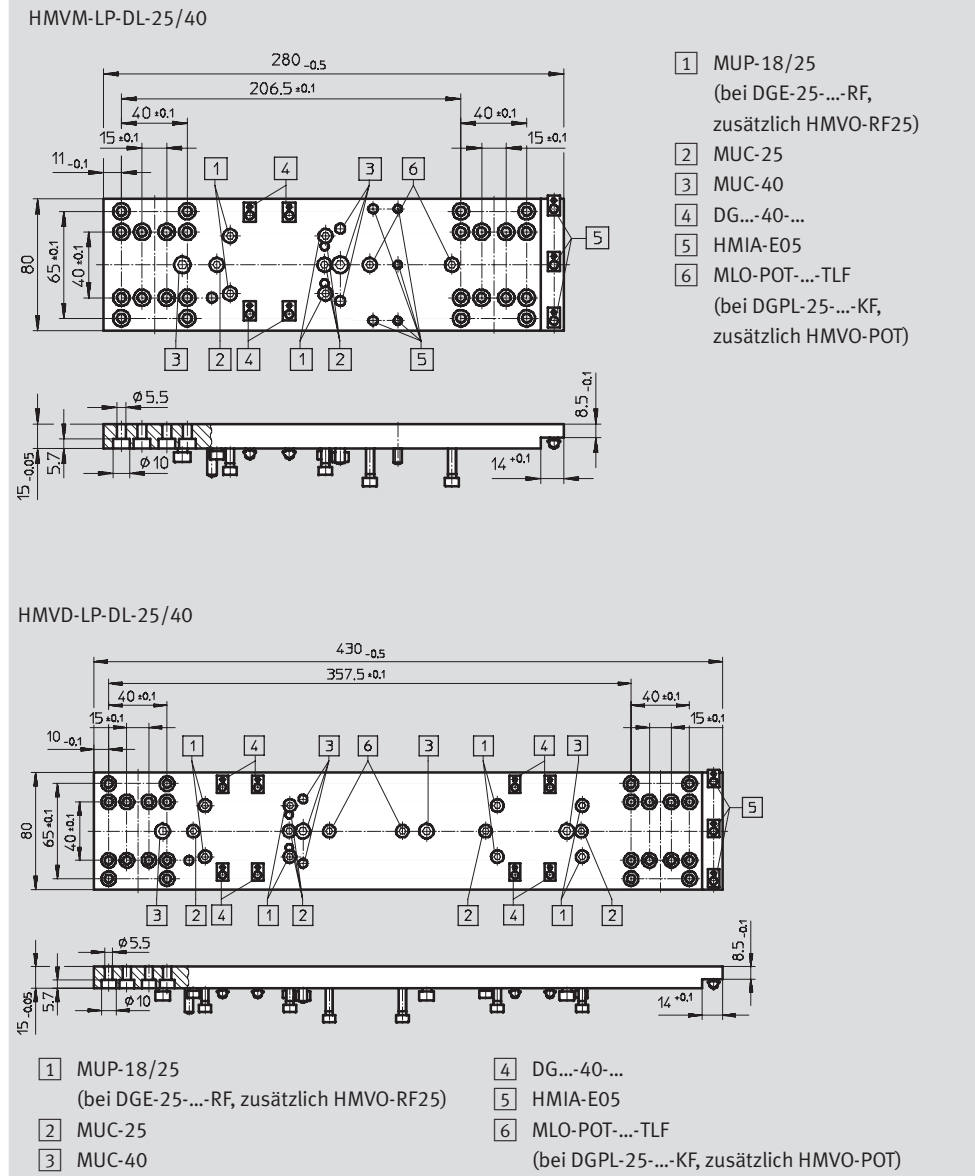
FESTO

**Grundbausatz**  
**HMVM-LP**  
**HMVD-LP**

- Für Linienportale
- Für Y-Achse
- Für Mono- und Duo-Systeme

- Befestigungsschnittstelle für Profile, Antriebe und Wegmesssysteme
- Befestigungsmaterial im Lieferumfang enthalten

Werkstoff:  
 Aluminium, eloxiert  
 Kupfer-, PTFE- und silikonfrei



Technische Daten und Bestellangaben			
Für Systemtyp	KBK <sup>1)</sup>	Gewicht [g]	Teile-Nr. Typ
Mono	2	830	<b>539 972 HMVM-LP-DL-25/40</b>
Duo		1 320	<b>539 971 HMVD-LP-DL-25/40</b>

1) Korrosionsbeständigkeitsklasse 2 nach Festo Norm 940 070  
 Bauteile mit mäßiger Korrosionsbeanspruchung. Außenliegende sichtbare Teile mit vorrangig dekorativer Anforderung an die Oberfläche, die im direkten Kontakt zur umgebenden industrietüblichen Atmosphäre bzw. Medien, wie Kühl- und Schmierstoffe stehen.

# Verbindungselemente

Datenblatt

**Grundbausatz**  
**HMVM-RP/FP**  
**HMVD-RP/FP**

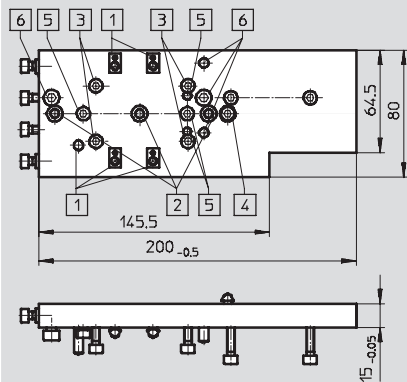
- Für Raumportale
- Für Y-Achse
- Für Mono- und Duo-Systeme

- Befestigungsschnittstelle für Antriebe
- Befestigungsmaterial im Lieferumfang enthalten

Werkstoff:  
 Aluminium, eloxiert  
 Kupfer-, PTFE- und silikonfrei

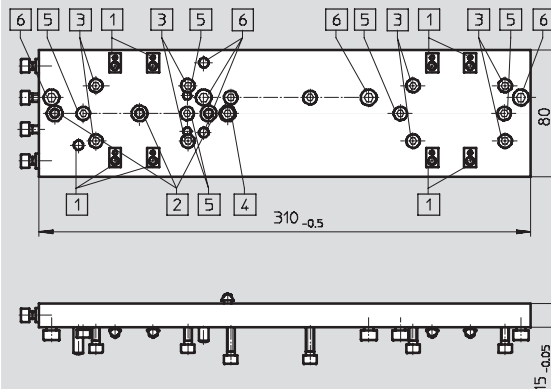


HMVM-RP/FP-DL-25/40



- 1 DG...-40
- 2 HMVV-RP/FP
- 3 MUP-18/25
- 4 HMIA-E07
- 5 MUC-25
- 6 MUC-40

HMVD-RP/FP-DL-25/40



- 1 DG...-40
- 2 HMVV-RP/FP
- 3 MUP-18/25
- 4 HMIA-E07
- 5 MUC-25
- 6 MUC-40

### Technische Daten und Bestellangaben

Für Systemtyp	KBK <sup>1)</sup>	Gewicht [g]	Teile-Nr.	Typ
Mono	2	600	539 656	HMVM-RP/FP-DL-25/40
Duo		1 000	539 655	HMVD-RP/FP-DL-25/40

1) Korrosionsbeständigkeitsklasse 2 nach Festo Norm 940 070  
 Bauteile mit mäßiger Korrosionsbeanspruchung. Außenliegende sichtbare Teile mit vorrangig dekorativer Anforderung an die Oberfläche, die im direkten Kontakt zur umgebenden industriellen Atmosphäre bzw. Medien, wie Kühl- und Schmierstoffe stehen.

# Verbindungselemente

Datenblatt

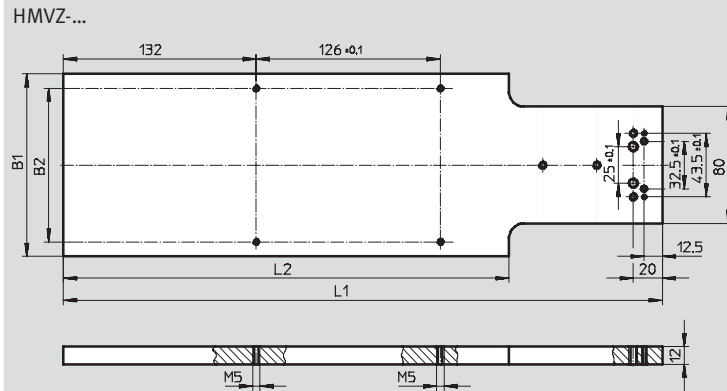
FESTO

## Grundbausatz HMVZ

- Für Linien- und Raumportale
- Für Z-Achse
- Für Mono- und Duo-Systeme

- Befestigungsschnittstelle für Antriebe, Installationselemente, u.s.w.

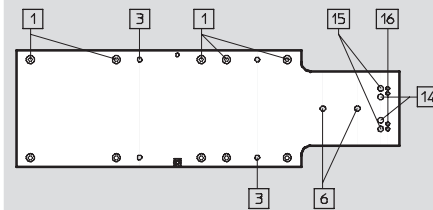
Werkstoff:  
Aluminium, eloxiert  
Kupfer-, PTFE- und silikonfrei



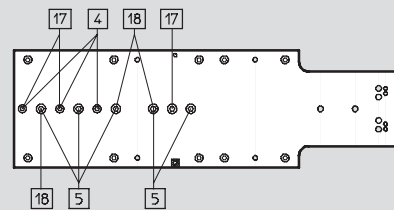
- Befestigungsmaterial und Erdungsbausatz im Lieferumfang enthalten

- 1 HMVS-DL-25
- 3 Universelle Schnittstelle
- 4 SLT-16
- 5 SLT-20/25
- 6 HMID-LP
- 7 DGE-25/DGEA-18
- 8 HMP-16/20
- 9 HMPL-16/20
- 10 HMPL-16/20, HMPL-...-KP
- 11 DGE-40/DGEA-25
- 14 Energieführungskette
- 15 Energieführungskette
- 16 MKRS-16,5/23/29-B
- 17 DGSL-16
- 18 DGSL-20/25

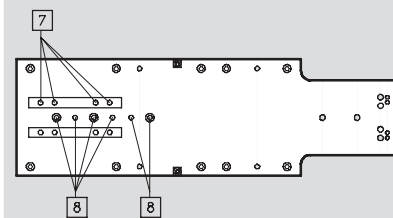
HMVZ-1



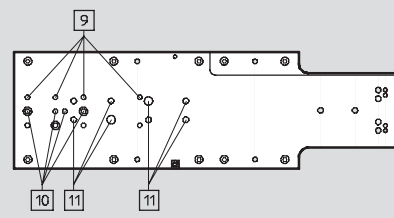
HMVZ-2



HMVZ-3



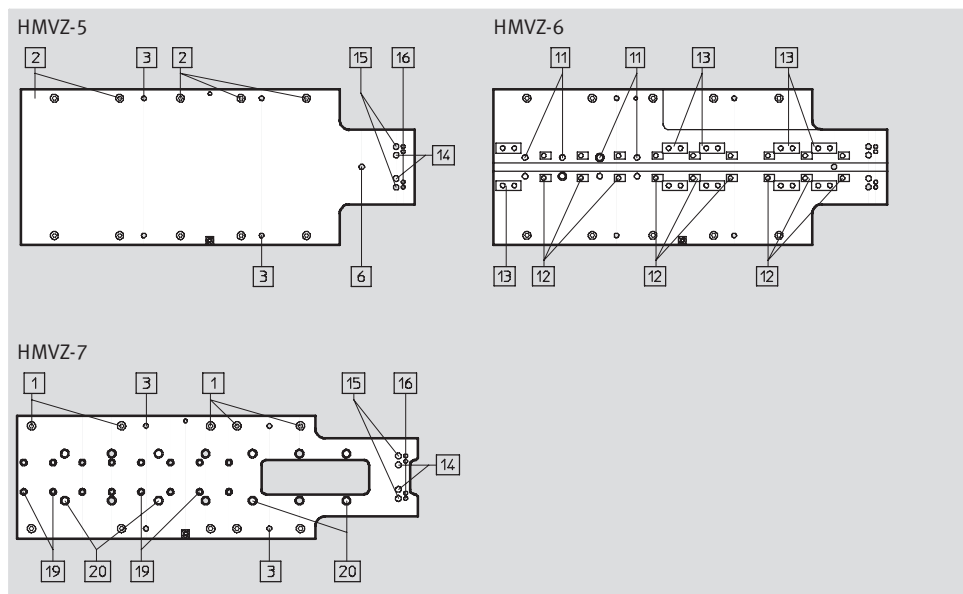
HMVZ-4



# Verbindungselemente

Datenblatt

- 1 HMVS-DL-25
- 2 HMVS-DL-40
- 3 Universelle Schnittstelle
- 6 HMID-LP
- 11 DGE-40/DGEA-25
- 12 DGE-40 (Profil)
- 13 HMP-25
- 14 Energieführungskette
- 15 Energieführungskette
- 16 MKRS-16,5/23/29-B
- 19 EGSA-50
- 20 EGSA-60



Abmessungen, Technische Daten und Bestellangaben						
B1	B2	L1	L2	KBK <sup>1)</sup>	Gewicht	Teile-Nr. Typ
	± 0,02	- 0,5	- 0,5		[g]	
125	105	410	305	2	1 520	539 372 HMVZ-1
					1 510	539 373 HMVZ-2
					1 490	539 374 HMVZ-3
					1 450	539 375 HMVZ-4
					1 470	560 021 HMVZ-7
167	155	422	342	2	2 080	539 376 HMVZ-5
					1 900	539 377 HMVZ-6

1) Korrosionsbeständigkeitsklasse 2 nach Festo Norm 940 070  
 Bauteile mit mäßiger Korrosionsbeanspruchung. Außenliegende sichtbare Teile mit vorrangig dekorativer Anforderung an die Oberfläche, die im direkten Kontakt zur umgebenden industriellen Atmosphäre bzw. Medien, wie Kühl- und Schmierstoffe stehen.

# Verbindungselemente

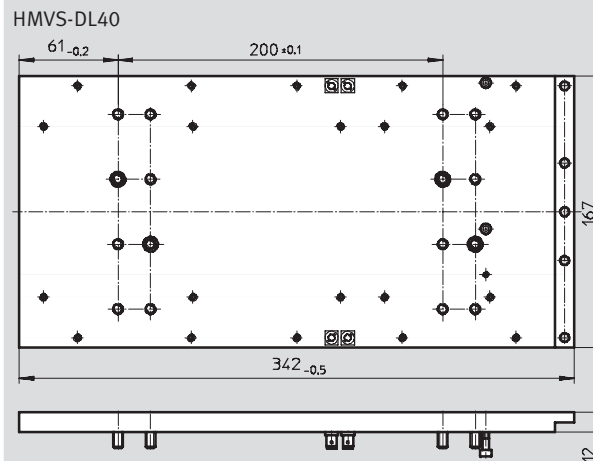
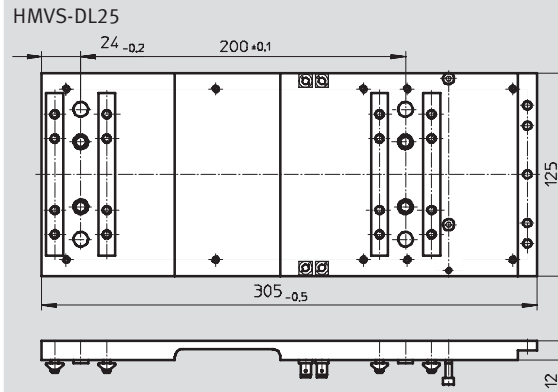
Datenblatt

FESTO

## Adapterbausatz HMVS-DL

- Für Linien- und Raumportale
- Für Mono- und Duo-Systeme
- Befestigungsschnittstelle für Grundbausatz HMVZ
- Befestigungsmaterial und Erdungsbausätze im Lieferumfang enthalten

Werkstoff:  
Aluminium, eloxiert  
Kupfer-, PTFE- und silikonefrei



### Technische Daten und Bestellangaben

KBK <sup>1)</sup>	Gewicht	Teile-Nr.	Typ
	[g]		
2	1 050	539 368	HMVS-DL25
	1 800	539 369	HMVS-DL40

1) Korrosionsbeständigkeitsklasse 2 nach Festo Norm 940 070

Bauteile mit mäßiger Korrosionsbeanspruchung. Außenliegende sichtbare Teile mit vorrangig dekorativer Anforderung an die Oberfläche, die im direkten Kontakt zur umgebenden industriellen Atmosphäre bzw. Medien, wie Kühl- und Schmierstoffe stehen.

# Verbindungselemente

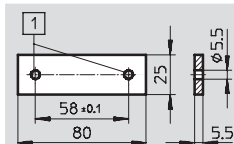
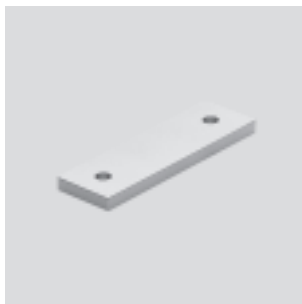
Datenblatt

## Verbindungsplatte HMVO-RF

- Für Linienportale

- Ausgleichselement für Zahnriemenachse DGE-RF, um den Bauhöhenunterschied zu den Achsen DGE-ZR-KF und DGE-SP-KF auszugleichen

Werkstoff:  
Aluminium, eloxiert  
Kupfer-, PTFE- und silikonfrei



1) HMVM-LP-DL25/40  
HMVD-LP-DL25/40  
MUP-18/25

Technische Daten und Bestellangaben		
KBK <sup>1)</sup>	Gewicht [g]	Teile-Nr. Typ
2	30	539 362 HMVO-RF25

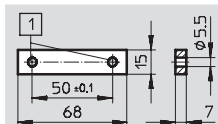
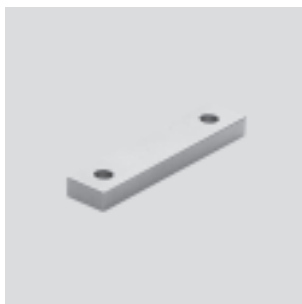
1) Korrosionsbeständigkeitsklasse 2 nach Festo Norm 940 070  
Bauteile mit mäßiger Korrosionsbeanspruchung. Außenliegende sichtbare Teile mit vorrangig dekorativer Anforderung an die Oberfläche, die im direkten Kontakt zur umgebenden industriellen Atmosphäre bzw. Medien, wie Kühl- und Schmierstoffe stehen.

## Verbindungsplatte HMVO-POT

- Für Linienportale

- Ausgleichselement für Wegmesssystem MLO-POT-TLF, um den Bauhöhenunterschied zum Linearantrieb DGPL mit MUP auszugleichen

Werkstoff:  
Aluminium, eloxiert  
Kupfer-, PTFE- und silikonfrei



1) HMVM-LP-DL25/40  
HMVD-LP-DL25/40  
MLO-POT-TLF

Technische Daten und Bestellangaben		
KBK <sup>1)</sup>	Gewicht [g]	Teile-Nr. Typ
2	20	539 973 HMVO-POT

1) Korrosionsbeständigkeitsklasse 2 nach Festo Norm 940 070  
Bauteile mit mäßiger Korrosionsbeanspruchung. Außenliegende sichtbare Teile mit vorrangig dekorativer Anforderung an die Oberfläche, die im direkten Kontakt zur umgebenden industriellen Atmosphäre bzw. Medien, wie Kühl- und Schmierstoffe stehen.

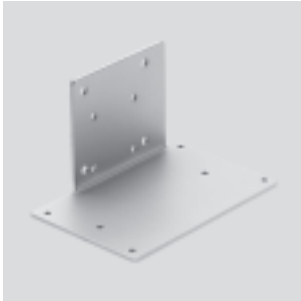


# Verbindungselemente

Datenblatt

FESTO

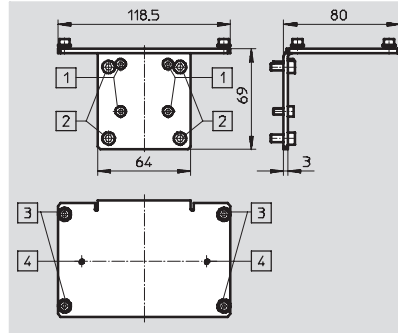
## Befestigungsbausatz HMVW-SPC



- Zur Befestigung des Achsinter-  
faces am Abschlussdeckel des  
Antriebs

- Befestigungsmaterial im Liefer-  
umfang enthalten

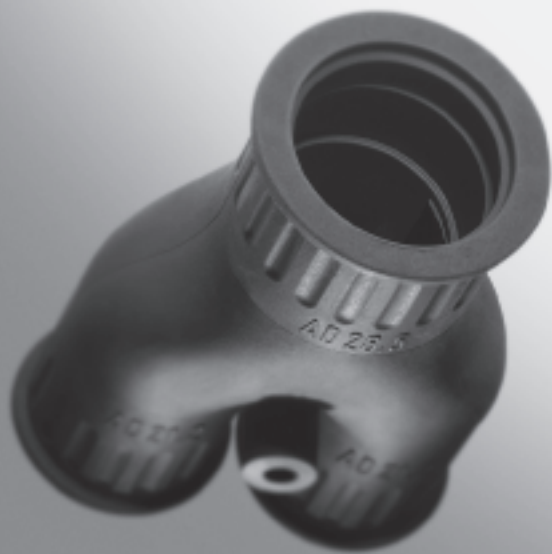
Werkstoff:  
Stahl, verzinkt  
Kupfer-, PTFE- und silikonfrei



- 1 DG...-25
- 2 DG...-40
- 3 SPC11-MTS-AIF-SA
- 4 SPC-AIF-MTS

Technische Daten und Bestellangaben		
KBK <sup>1)</sup>	Gewicht [g]	Teile-Nr. Typ
2	310	539 367 HMVW-SPC

1) Korrosionsbeständigkeitsklasse 2 nach Festo Norm 940 070  
Bauteile mit mäßiger Korrosionsbeanspruchung. Außenliegende sichtbare Teile mit vorrangig dekorativer Anforderung an die Oberfläche, die im direkten Kontakt zur umgebenden industrieeüblichen Atmosphäre bzw. Medien, wie Kühl- und Schmierstoffe stehen.



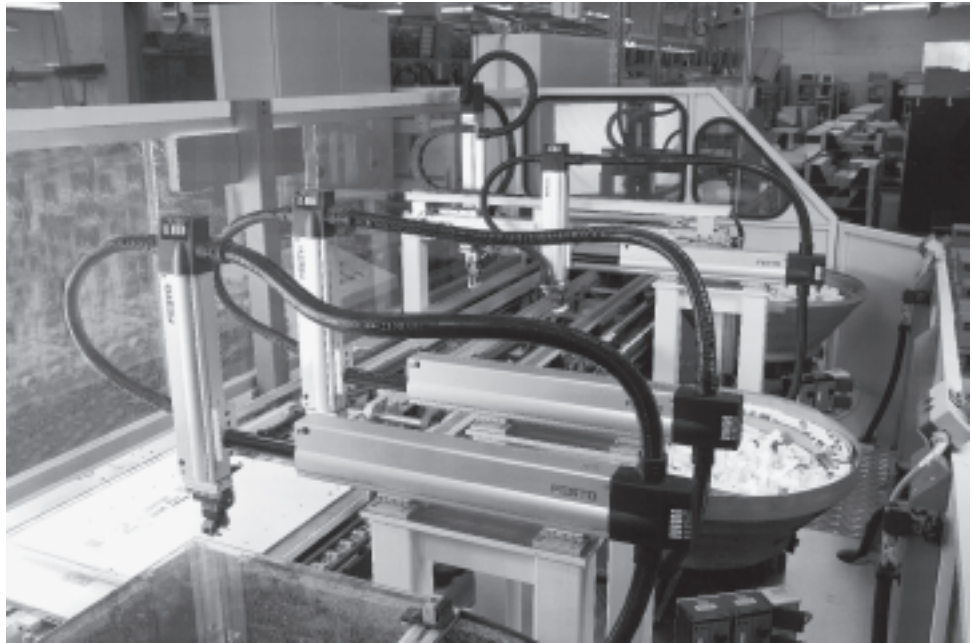
- Sichere Führung
- Schnelle Montage und Demontage
- Geringer Platzbedarf
- Niedrige Geräusentwicklung

# Installationselemente, für kurze Hübe

Merkmale

Die Installationselemente ermöglichen eine übersichtliche und sichere Führung von elektrischen Kabeln und Pneumatikschläuchen.

Die Komponenten bieten die Möglichkeit einer schnellen Montage und Demontage im Servicefall. Sie werden hauptsächlich für kurze Hübe bei Pick & Place Systemen sowie zur Installation von Antrieben in Z-Richtung bei Portalen eingesetzt.



## Schutzschlauch

MKR



Der flexible Schutzschlauch dient zum Schutz von elektrischen Leitungen und Pneumatikschläuchen an Maschinen und Einrichtungen.

Durch den Einsatz des Wellenschlauchverbinders MKRT kann ein Schutzschlauch mit kleinem Durchmesser in einen Schutzschlauch mit großem Durchmesser geschoben und befestigt werden. Dadurch ergibt sich an dieser Stelle eine Eingriffsmöglichkeit in das Schutzschlauchsystem, z. B. bei Instandsetzungsarbeiten.

## Schutzschlauch teilbar

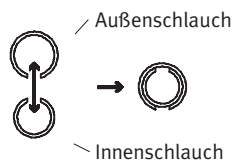
MKG



mit teilbarer Verschraubung

Beim teilbaren Schlauch können Innen- und Außenschlauch voneinander getrennt werden. Leitungen und Pneumatikschläuche müssen nicht durch den Schutzschlauch gezogen, sondern können in den Schlauch gelegt werden.

Die passende Verschraubung kann geöffnet werden.



## Verteilerkasten

HMZV



Schutz von elektrischen Leitungen und Pneumatikschläuchen, insbesondere bei Mehrachsaufbauten.

## Zubehör

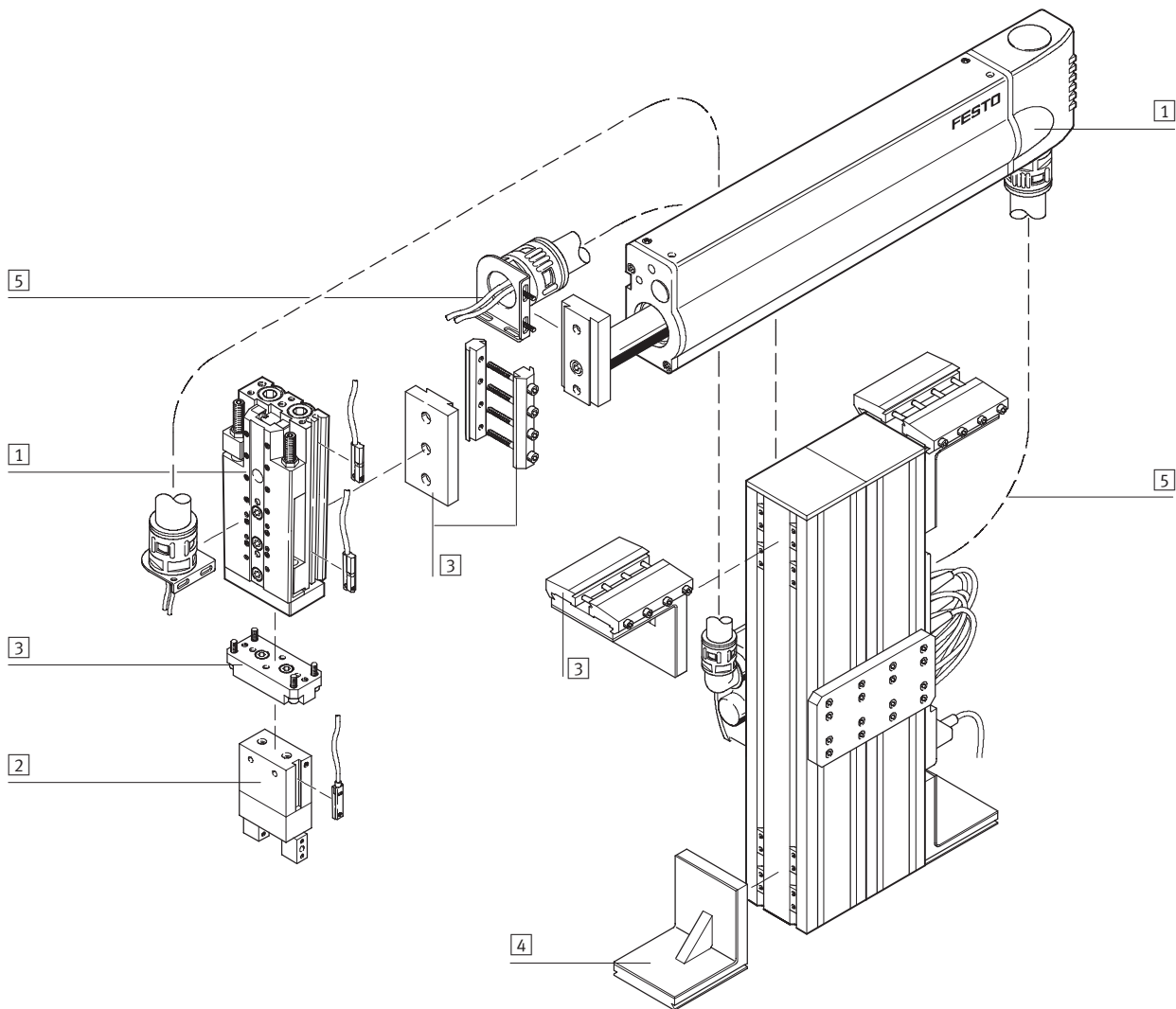
- Verschraubungen und Verbindungen  
MKRV, MKGV, MKA, MKRL, MKRT, MKY
- Gegenmutter  
MKM
- Klemmschelle  
MKRS
- Installationsbausatz  
HMZAS

# Installationselemente, für kurze Hübe

Systembeispiel

FESTO

Systemprodukt für die Handhabungs- und Montagetechnik

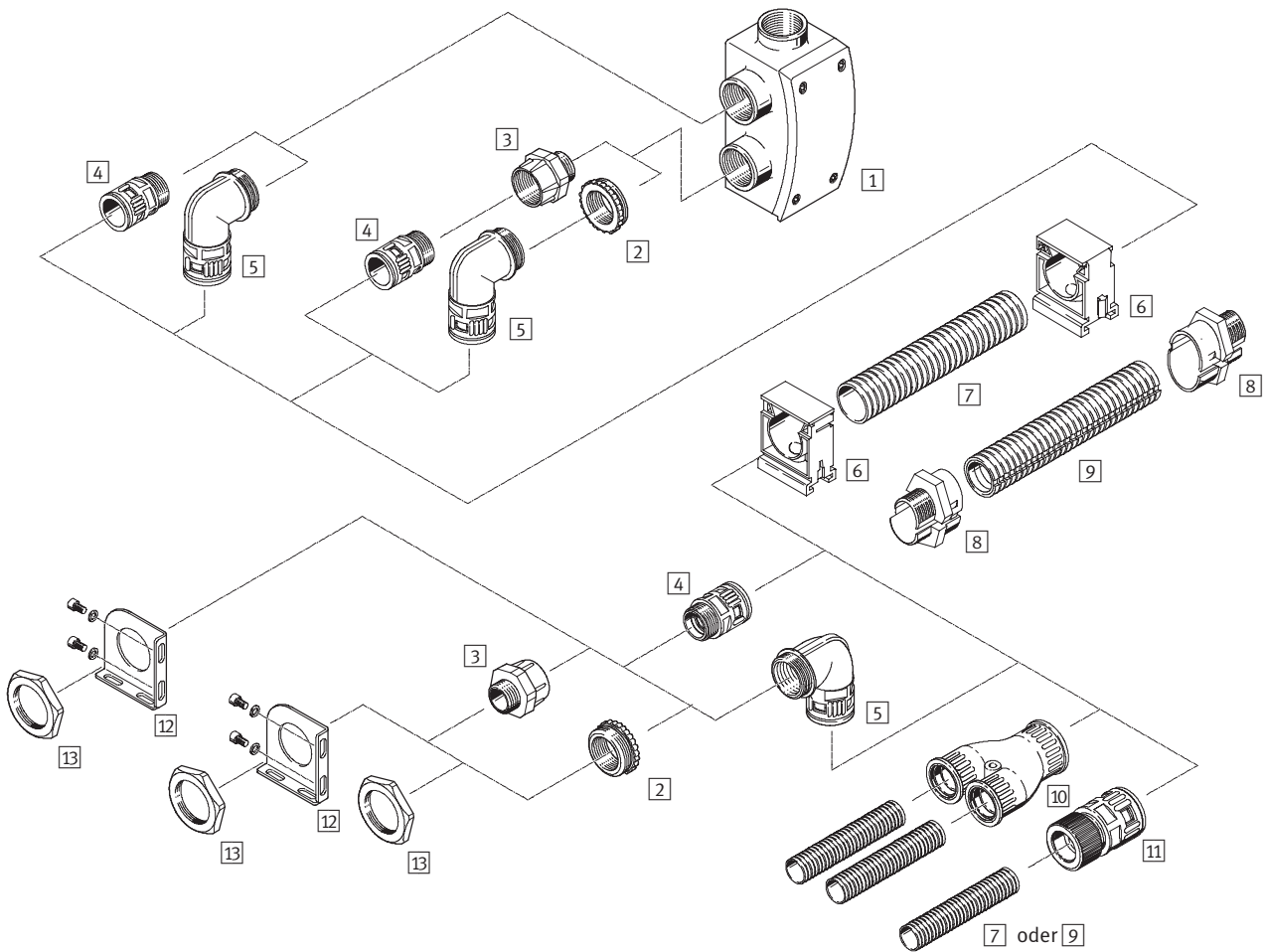


Systemelemente und Zubehör			
	Kurzbeschreibung	→ Seite/Internet	
1	Antriebe	vielfältige Kombinationsmöglichkeiten innerhalb der Handhabungs- und Montagetechnik	antrieb
2	Greifer	vielfältige Variationsmöglichkeiten innerhalb der Handhabungs- und Montagetechnik	greifer
3	Adapter	für Verbindungen Antrieb/Antrieb und Antrieb/Greifer	adapter-bausatz
4	Basiselemente	Profile und Profilverbindungen sowie Verbindungen Profil/Antrieb	basiselement
5	Installationselemente	zur übersichtlichen und sicheren Führung von elektrischen Kabeln und Schläuchen	installationselement
-	Achsen	vielfältige Kombinationsmöglichkeiten innerhalb der Handhabungs- und Montagetechnik	achse
-	Motoren	Servo- und Schrittmotoren, mit oder ohne Getriebe	motor

# Installationselemente, für kurze Hübe

Peripherieübersicht

FESTO



# Installationselemente, für kurze Hübe











Peripherieübersicht

Varianten und Zubehör		
Typ	Kurzbeschreibung	→ Seite/Internet
1 Verteilerkasten HMZV	zum Bündeln oder Verteilen von Leitungen und Schläuchen	95
2 Adapterverschraubung MKA	zur Reduzierung der Gewindegröße Werkstoff: Messing	99
3 Adapterverschraubung MKA-KU	zur Reduzierung oder Erweiterung der Gewindegröße Werkstoff: Polyamid	100
4 Schutzschlauch-Verschraubung MKRV	zum Befestigen der Schutzschläuche	96
5 L-Schutzschlauch-Verschraubung MKRL	zum Befestigen der Schutzschläuche	97
6 Klemmschelle MKRS	zum Fixieren der Schutzschläuche über eine längere Distanz	101
7 Schutzschlauch MKR	zum Schutz von Leitungen und Schläuchen	94
8 Schutzschlauch-Verschraubung MKGV	zum Befestigen der Schutzschläuche. Die Verschraubung ist teilbar, somit können Leitungen und Schläuche im System leicht ausgetauscht werden	99
9 Schutzschlauch MKG	zum Schutz von Leitungen und Schläuchen. Der Schutzschlauch ist teilbar, somit können Leitungen und Schläuche im System leicht ausgetauscht werden	95
10 Y-Verteiler MKY	zum Verteilen von Leitungen und Schläuchen	98
11 Schutzschlauch-Verbindung MKRT	durch Lösen der Verschraubung können die Schutzschläuche (verschiedene Größen) ineinander geschoben werden. Leitungen und Schläuche können somit leichter ausgetauscht werden.	98
12 Installationsbausatz HMZAS	zum Befestigen der Schutzschlauch-Verschraubung am Antrieb	102
13 Gegenmutter MKM	zum Kontern der Adapterverschraubungen	101

# Installationselemente, für kurze Hübe

Auswahlhilfe







FESTO

Zubehör	Schutzschlauch								Verteiler- kasten	→ Seite/ Internet
	MKR					MKG, teilbar			HMZV	
										
Anschlussgewinde	Pg 9	Pg 11	Pg 16	Pg 21	Pg 29	Pg 21	Pg 29	Pg 29		
<b>Schutzschlauch-Verschraubung MKRV</b>										
	Pg 9	■	-	-	-	-	-	-	-	96
	Pg 11	-	■	-	-	-	-	-	-	
	Pg 16	-	-	■	-	-	-	-	-	
	Pg 21	-	-	-	■	-	-	-	-	
	Pg 29	-	-	-	-	■	-	-	■	
<b>L-Schutzschlauch-Verschraubung MKRL</b>										
	Pg 9	■	-	-	-	-	-	-	-	97
	Pg 11	-	■	-	-	-	-	-	-	
	Pg 16	-	-	■	-	-	-	-	-	
	Pg 21	-	-	-	■	-	-	-	-	
	Pg 29	-	-	-	-	■	-	-	■	
<b>Y-Verteiler MKY</b>										
	Pg 21	-	-	-	■	-	-	-	-	98
	Pg 29	-	-	-	-	■	-	-	-	
<b>Schutzschlauch-Verbindung MKRT</b>										
	Pg 16	-	-	■	■	-	-	-	-	98
	Pg 21	-	-	■	■	-	-	-	-	
<b>Schutzschlauch-Verschraubung MKGV, teilbar</b>										
	Pg 21	-	-	-	-	-	■	-	-	99
	Pg 29	-	-	-	-	-	-	■	■	
<b>Adapterverschraubung MKA</b>										
	Pg 29	-	-	-	-	-	-	-	■	99
<b>Adapterverschraubung MKA-KU</b>										
	Pg 29	-	-	-	-	-	-	-	■	100
Datenblätter → Seite/Internet	94					95			95	

# Installationselemente, für kurze Hübe

Auswahlhilfe

FESTO

Zubehör	Schutzschlauch								Verteiler- kasten	→ Seite/ Internet
	MKR				MKG, teilbar				HMZV	
										
Anschlussgewinde	Pg 9	Pg 11	Pg 16	Pg 21	Pg 29	Pg 21	Pg 29	Pg 29		
<b>Gegenmutter MKM</b>										
	Pg 9	■	-	-	-	-	-	-	-	101
	Pg 11	-	■	-	-	-	-	-	-	
	Pg 16	-	-	■	-	-	-	-	-	
	Pg 21	-	-	-	■	-	■	-	-	
	Pg 29	-	-	-	-	■	-	■	-	
<b>Klemmschelle MKRS</b>										
	Pg 9	■	-	-	-	-	-	-	-	101
	Pg 11	-	■	-	-	-	-	-	-	
	Pg 16	-	-	■	-	-	-	-	-	
	Pg 21	-	-	-	■	-	■	-	-	
	Pg 29	-	-	-	-	■	-	■	-	
<b>Installationsbausatz HMZAS</b>										
	für Anschlussgewinde Pg 21 und Pg 29									102
Datenblätter → Seite/Internet	94					95		95		



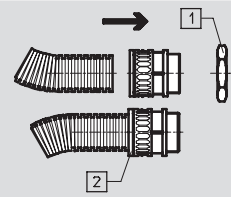
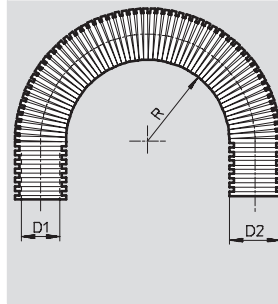
# Installationselemente, für kurze Hübe

Datenblatt

FESTO

**Schutzschlauch MKR**  
für Pg-Anschlussgewinde

Werkstoff:  
Polyamid  
Kupfer-, PTFE- und silikonfrei



- 1 Gegenmutter MKM
- 2 Rasthülse zum Lösen des Schlauches zurückziehen!

Abmessungen und Bestellangaben					
Pg-Anschluss- gewinde	D1 Ø	D2 Ø	R min.		Schutzart
			statisch	dynamisch	
Pg 9	10	13	15	45	IP 68
Pg 11	12	15,8	22	55	
Pg 16	16,5	21,2	35	75	
Pg 21	23	28,5	45	100	
Pg 29	29	34,5	50	120	

Pg-Anschluss- gewinde	Temperaturbereich [°C]	Einbaulage	KBK <sup>1)</sup>	Gewicht [g/m]	Teile-Nr.	Typ
Pg 9	-50 ... +100	beliebig	2	24	177 564	MKR-10-PG-9
Pg 11				34	177 565	MKR-12-PG-11
Pg 16				56	177 566	MKR-16,5-PG-16
Pg 21				90	177 567	MKR-23-PG-21
Pg 29				120	177 568	MKR-29-PG-29

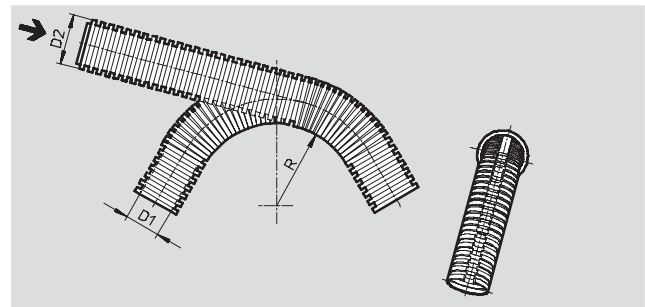
1) Korrosionsbeständigkeitsklasse 2 nach Festo Norm 940 070  
Bauteile mit mäßiger Korrosionsbeanspruchung. Außenliegende sichtbare Teile mit vorrangig dekorativer Anforderung an die Oberfläche, die im direkten Kontakt zur umgebenden industriellen Atmosphäre bzw. Medien, wie Kühl- und Schmierstoffe stehen.

# Installationselemente, für kurze Hübe

Datenblatt

## Schutzschlauch MKG, teilbar für Pg-Anschlussgewinde

Werkstoff:  
Polypropylen  
Kupfer-, PTFE- und silikonfrei



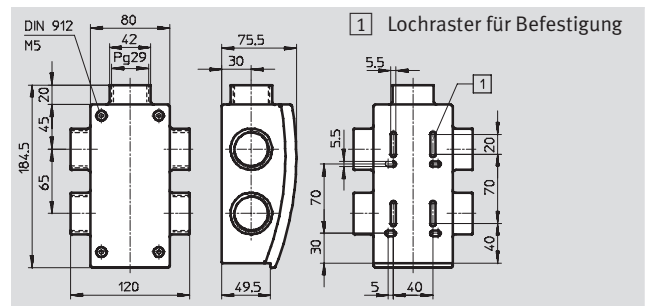
Abmessungen und Bestellangaben					
Pg-Anschluss-gewinde	D1 Ø	D2 Ø	R	Temperaturbereich [°C]	Schutzart
Pg 21	19,5	25,5	≥ 130	-20 ... +90	IP 50
Pg 29	24,2	31	≥ 155		
	31	41,4	≥ 205		

Pg-Anschluss-gewinde	Einbaulage	KBK <sup>1)</sup>	Gewicht [g/m]	Teile-Nr.	Typ
Pg 21	beliebig	2	82	<b>177 588</b>	<b>MKG-20-PG-21</b>
Pg 29			123	<b>177 589</b>	<b>MKG-23-PG-29</b>
			195	<b>177 590</b>	<b>MKG-37-PG-29</b>

1) Korrosionsbeständigkeitsklasse 2 nach Festo Norm 940 070  
Bauteile mit mäßiger Korrosionsbeanspruchung. Außenliegende sichtbare Teile mit vorrangig dekorativer Anforderung an die Oberfläche, die im direkten Kontakt zur umgebenden industriellen Atmosphäre bzw. Medien, wie Kühl- und Schmierstoffe stehen.

## Verteilerkasten HMZV mit Befestigungs-Bausatz an Profilsäule HMBS

Werkstoff:  
Polyamid  
Kupfer-, PTFE- und silikonfrei



Abmessungen und Bestellangaben						
Pg-Anschluss-gewinde	Temperaturbereich [°C]	Schutzart	Einbaulage	KBK <sup>1)</sup>	Gewicht [g]	Teile-Nr. Typ
Pg 29	-10 ... +60	IP 50	beliebig	2	280	<b>175 126 HMZV</b>

1) Korrosionsbeständigkeitsklasse 2 nach Festo Norm 940 070  
Bauteile mit mäßiger Korrosionsbeanspruchung. Außenliegende sichtbare Teile mit vorrangig dekorativer Anforderung an die Oberfläche, die im direkten Kontakt zur umgebenden industriellen Atmosphäre bzw. Medien, wie Kühl- und Schmierstoffe stehen.

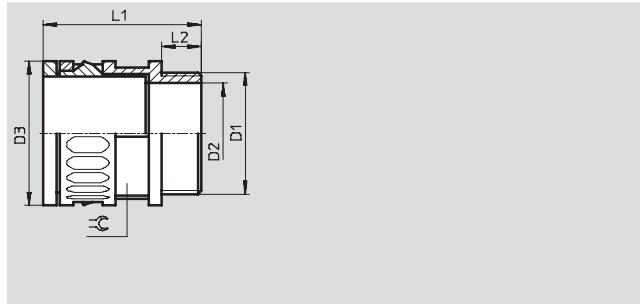
# Installationselemente, für kurze Hübe

Datenblatt

FESTO

## Schutzschlauch-Verschraubung MKRV

Werkstoff:  
Polyamid  
Kupfer-, PTFE- und silikonfrei



Abmessungen und Bestellangaben						
Pg-Anschluss- gewinde D1 Ø	D2 Ø	D3 Ø	L1	L2	⌀	Temperaturbereich [°C]
Pg 9	10	20	35	10	18	-30 ... +100
Pg 11	12,5	23	37		21	
Pg 16	17	29,5	43,5	12	27	
Pg 21	23,5	37	46		34	
Pg 29	30,5	44	48		40	

Pg-Anschluss- gewinde D1 Ø	Schutzart	Einbaulage	KBK <sup>1)</sup>	Gewicht [g]	Teile-Nr. Typ
Pg 9	IP 67	beliebig	2	5	<b>177 569 MKRV-10-PG-9</b>
Pg 11				6	<b>177 570 MKRV-21-PG-11</b>
Pg 16				10	<b>177 571 MKRV-16,5-PG-16</b>
Pg 21				14	<b>177 572 MKRV-23-PG-21</b>
Pg 29				22	<b>177 573 MKRV-29-PG-29</b>

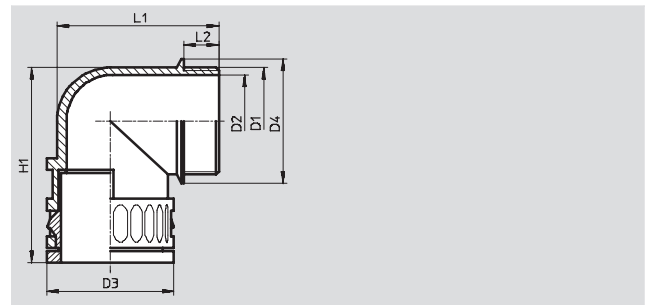
1) Korrosionsbeständigkeitsklasse 2 nach Festo Norm 940 070  
Bauteile mit mäßiger Korrosionsbeanspruchung. Außenliegende sichtbare Teile mit vorrangig dekorativer Anforderung an die Oberfläche, die im direkten Kontakt zur umgebenden industriellen Atmosphäre bzw. Medien, wie Kühl- und Schmierstoffe stehen.

# Installationselemente, für kurze Hübe

Datenblatt

## L-Schutzschlauch-Verschraubung MKRL

Werkstoff:  
Polyamid  
Kupfer-, PTFE- und silikonfrei



Abmessungen und Bestellangaben						
Pg-Anschlussgewinde D1 Ø	D2 Ø	D3 Ø	D4 Ø	H1	L1	L2
Pg 9	12	20	20	36	34	10
Pg 11	15,5	23	23	42	37,5	
Pg 16	18	29,5	27	49,5	47	12
Pg 21	24	37	34	57	55	
Pg 29	32	44	43	68	63	

Pg-Anschlussgewinde D1 Ø	Temperaturbereich [°C]	Schutzart	Einbaulage	KBK <sup>1)</sup>	Gewicht [g]	Teile-Nr.	Typ
Pg 9	-30 ... +100	IP 67	beliebig	2	6	<b>177 574</b>	<b>MKRL-10-PG-9</b>
Pg 11					8	<b>177 575</b>	<b>MKRL-12-PG-11</b>
Pg 16					16	<b>177 576</b>	<b>MKRL-16,5-PG-16</b>
Pg 21					24	<b>177 577</b>	<b>MKRL-23-PG-21</b>
Pg 29					36	<b>177 578</b>	<b>MKRL-29-PG-29</b>

1) Korrosionsbeständigkeitsklasse 2 nach Festo Norm 940 070  
Bauteile mit mäßiger Korrosionsbeanspruchung. Außenliegende sichtbare Teile mit vorrangig dekorativer Anforderung an die Oberfläche, die im direkten Kontakt zur umgebenden industrietypischen Atmosphäre bzw. Medien, wie Kühl- und Schmierstoffe stehen.

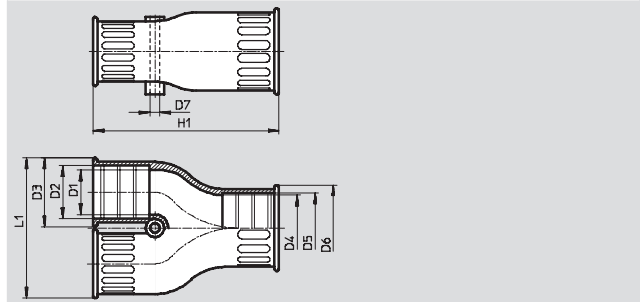
# Installationselemente, für kurze Hübe

Datenblatt

FESTO

## Y-Verteiler MKY

Werkstoff:  
Thermoplastischer Kautschuk  
Kupfer-, PTFE- und silikonfrei



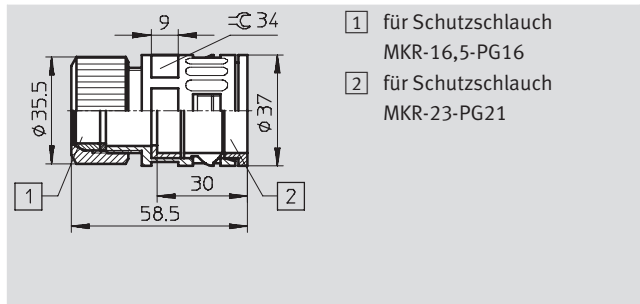
Abmessungen und Bestellangaben							
Pg-Anschluss-gewinde D1 Ø	D2	D3	D4	D5	D6	D7	H1
Pg 21	21,2	29,5	25,5	28,5	36,5	4	81,5
Pg 29	28,5	36,5	31,5	34,5	42,5		86

Pg-Anschluss-gewinde D1 Ø	L1	Temperaturbereich [°C]	Schutzart	Einbaulage	KBK <sup>1)</sup>	Gewicht [g]	Teile-Nr.	Typ
Pg 21	61	-30 ... +80	IP 67	beliebig	2	34	<b>193 946</b>	<b>MKY-PG-21-2PG-16</b>
Pg 29	79					50		

1) Korrosionsbeständigkeitsklasse 2 nach Festo Norm 940 070  
Bauteile mit mäßiger Korrosionsbeanspruchung. Außenliegende sichtbare Teile mit vorrangig dekorativer Anforderung an die Oberfläche, die im direkten Kontakt zur umgebenden industrieüblichen Atmosphäre bzw. Medien, wie Kühl- und Schmierstoffe stehen.

## Schutzschlauch-Verbindung MKRT

Werkstoff:  
Polyamid  
Kupfer-, PTFE- und silikonfrei



- 1 für Schutzschlauch MKR-16,5-PG16
- 2 für Schutzschlauch MKR-23-PG21

Abmessungen und Bestellangaben						
Pg-Anschluss-gewinde	Temperaturbereich [°C]	Schutzart	Einbaulage	KBK <sup>1)</sup>	Gewicht [g]	Teile-Nr. Typ
Pg 16/Pg 21	-10 ... +60	IP 67	beliebig	2	40	<b>194 321</b> <b>MKRT-23-16,5</b>

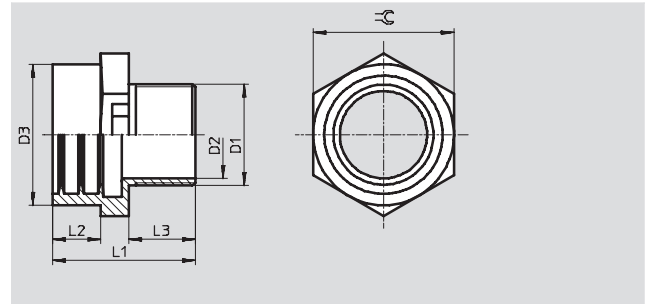
1) Korrosionsbeständigkeitsklasse 2 nach Festo Norm 940 070  
Bauteile mit mäßiger Korrosionsbeanspruchung. Außenliegende sichtbare Teile mit vorrangig dekorativer Anforderung an die Oberfläche, die im direkten Kontakt zur umgebenden industrieüblichen Atmosphäre bzw. Medien, wie Kühl- und Schmierstoffe stehen.

# Installationselemente, für kurze Hübe

Datenblatt

## Schutzschlauch-Verschraubung MKGV, teilbar

Werkstoff:  
Polyamid  
Kupfer-, PTFE- und silikonfrei



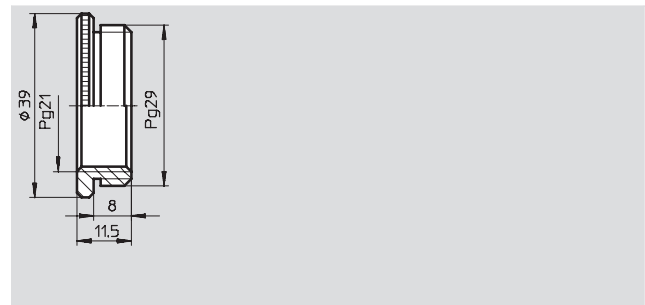
Abmessungen und Bestellangaben						
Pg-Anschluss- gewinde D1 ∅	D2 ∅	D3 ∅	L1	L2	L3	⊕
Pg 21	20	26	34	12	17	32
Pg 29	31	32	42	13	21	41
		42	50	17	22	50

Pg-Anschluss- gewinde D1 ∅	Temperatur- bereich [°C]	Schutzart	Einbaulage	KBK <sup>1)</sup>	Gewicht [g]	Teile-Nr. Typ
Pg 21	-20 ... +100	IP 50	beliebig	2	11	<b>177 591 MKGV-20-PG-21</b>
Pg 29					19	<b>177 592 MKGV-23-PG-29</b>
					27	<b>177 593 MKGV-37-PG-29</b>

1) Korrosionsbeständigkeitsklasse 2 nach Festo Norm 940 070  
Bauteile mit mäßiger Korrosionsbeanspruchung. Außenliegende sichtbare Teile mit vorrangig dekorativer Anforderung an die Oberfläche, die im direkten Kontakt zur umgebenden industriellen Atmosphäre bzw. Medien, wie Kühl- und Schmierstoffe stehen.

## Adapterverschraubung MKA Reduzierung von Pg 29 auf Pg 21

Werkstoff:  
Messing, vernickelt  
Kupfer-, PTFE- und silikonfrei



Abmessungen und Bestellangaben						
Pg-Anschluss- gewinde	Temperatur- bereich [°C]	Schutzart	Einbaulage	KBK <sup>1)</sup>	Gewicht [g]	Teile-Nr. Typ
Pg 29/Pg 21	-30 ... +80	IP 50	beliebig	2	41	<b>177 595 MKA-PG-29-PG-21</b>

1) Korrosionsbeständigkeitsklasse 2 nach Festo Norm 940 070  
Bauteile mit mäßiger Korrosionsbeanspruchung. Außenliegende sichtbare Teile mit vorrangig dekorativer Anforderung an die Oberfläche, die im direkten Kontakt zur umgebenden industriellen Atmosphäre bzw. Medien, wie Kühl- und Schmierstoffe stehen.

# Installationselemente, für kurze Hübe

Datenblatt

FESTO

## Adapterverschraubung MKA-KU

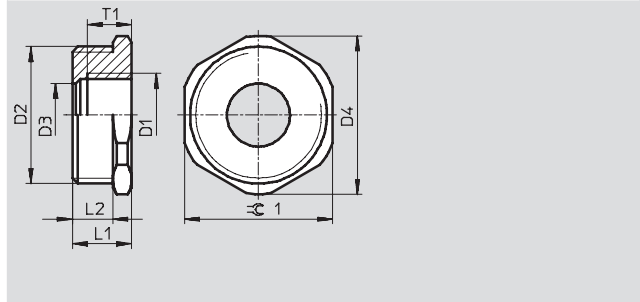
Reduzierung von Pg 21 auf Pg 16

Reduzierung von Pg 29 auf Pg 16

Werkstoff:

Polyamid

Kupfer-, PTFE- und silikonfrei



Abmessungen und Bestellangaben							
Pg-Anschluss-gewinde	D1	D2	D3	D4	L1	L2	T1
			∅	∅			∅
Pg 21/Pg 16	Pg 16	Pg 21	16	35,5	16	11	12
Pg 29/Pg 16		Pg 29	17	42,8	17		

Pg-Anschluss-gewinde	≈	Temperaturbereich [°C]	Schutzart	Einbaulage	KBK <sup>1)</sup>	Gewicht [g]	Teile-Nr.	Typ
Pg 21/Pg 16	81,5	-30 ... +80	IP 50	beliebig	2	8	<b>193 948</b>	<b>MKA-PG-21-PG-16-KU</b>
Pg 29/Pg 16	86					12	<b>193 949</b>	<b>MKA-PG-29-PG-16-KU</b>

1) Korrosionsbeständigkeitsklasse 2 nach Festo Norm 940 070

Bauteile mit mäßiger Korrosionsbeanspruchung. Außenliegende sichtbare Teile mit vorrangig dekorativer Anforderung an die Oberfläche, die im direkten Kontakt zur umgebenden industriellen Atmosphäre bzw. Medien, wie Kühl- und Schmierstoffe stehen.

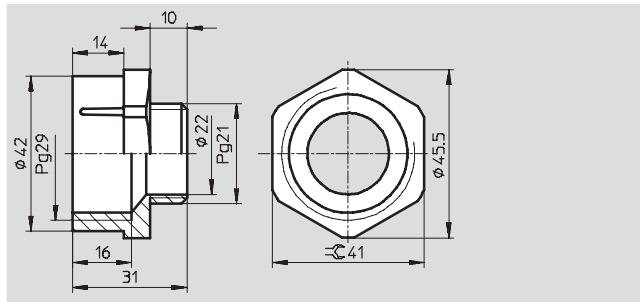
## Adapterverschraubung MKA-KU

Erweiterung von Pg 21 auf Pg 29

Werkstoff:

Polyamid

Kupfer-, PTFE- und silikonfrei



Abmessungen und Bestellangaben							
Pg-Anschluss-gewinde	Temperaturbereich [°C]	Schutzart	Einbaulage	KBK <sup>1)</sup>	Gewicht [g]	Teile-Nr.	Typ
Pg 21/Pg 29	-30 ... +80	IP 50	beliebig	2	36	<b>177 594</b>	<b>MKA-PG-21-PG-29-KU</b>

1) Korrosionsbeständigkeitsklasse 2 nach Festo Norm 940 070

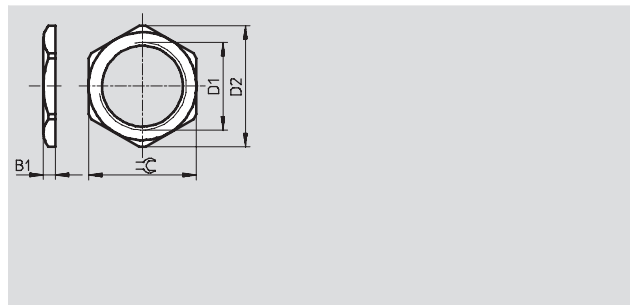
Bauteile mit mäßiger Korrosionsbeanspruchung. Außenliegende sichtbare Teile mit vorrangig dekorativer Anforderung an die Oberfläche, die im direkten Kontakt zur umgebenden industriellen Atmosphäre bzw. Medien, wie Kühl- und Schmierstoffe stehen.

# Installationselemente, für kurze Hübe

Datenblatt

## Gegenmutter MKM

Werkstoff:  
Messing, vernickelt  
Kupfer-, PTFE- und silikonfrei

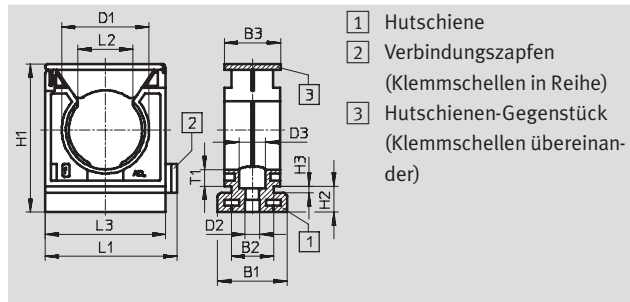


Abmessungen und Bestellangaben									
Pg-Anschluss-gewinde D1	D2	D3	⌀	Einbaulage	KBK <sup>1)</sup>	Gewicht	Teile-Nr.	Typ	
⌀	⌀	⌀				[g]			
Pg 9	20	2,8	18	beliebig	2	2		<b>177 596</b>	<b>MKM-PG-9</b>
Pg 11	23,5	3	21			3		<b>177 597</b>	<b>MKM-PG-11</b>
Pg 16	29		26			5		<b>177 598</b>	<b>MKM-PG-16</b>
Pg 21	35,5		32			8		<b>177 599</b>	<b>MKM-PG-21</b>
Pg 29	45	4	41			14		<b>177 600</b>	<b>MKM-PG-29</b>

1) Korrosionsbeständigkeitsklasse 2 nach Festo Norm 940 070  
Bauteile mit mäßiger Korrosionsbeanspruchung. Außenliegende sichtbare Teile mit vorrangig dekorativer Anforderung an die Oberfläche, die im direkten Kontakt zur umgebenden industriellen Atmosphäre bzw. Medien, wie Kühl- und Schmierstoffe stehen.

## Klemmschelle MKRS

Werkstoff:  
Polyamid  
Kupfer-, PTFE- und silikonfrei



- 1) Hutschiene
- 2) Verbindungszapfen (Klemmschellen in Reihe)
- 3) Hutschiene-Gegenstück (Klemmschellen übereinander)

Abmessungen und Bestellangaben										
Pg-Anschluss-gewinde	B1	B2	B3	D1	D2	D3	H1	H2	H3	L1
				⌀	⌀	⌀				
Pg 9	25	15	20	13	4,2	8	32	9,3	2,3	30
Pg 11				15,8						
Pg 16				21,2						
Pg 21				28,5						
Pg 29				34,5						

Pg-Anschluss-gewinde	L2	L3	T1	Tempera-turbereich [°C]	KBK <sup>1)</sup>	Gewicht	Teile-Nr.	Typ	
						[g]			
Pg 9	8,5	26	5,7	-30 ... +80	2	5		<b>192 287</b>	<b>MKRS-10-B</b>
Pg 11	10					6		<b>192 288</b>	<b>MKRS-12-B</b>
Pg 16	16,6					8		<b>192 289</b>	<b>MKRS-16,5-B</b>
Pg 21	20		12			<b>192 290</b>		<b>MKRS-23-B</b>	
Pg 29	25,5		14			<b>192 291</b>		<b>MKRS-29-B</b>	

1) Korrosionsbeständigkeitsklasse 2 nach Festo Norm 940 070  
Bauteile mit mäßiger Korrosionsbeanspruchung. Außenliegende sichtbare Teile mit vorrangig dekorativer Anforderung an die Oberfläche, die im direkten Kontakt zur umgebenden industriellen Atmosphäre bzw. Medien, wie Kühl- und Schmierstoffe stehen.



# Installationselemente, für kurze Hübe

Datenblatt

FESTO

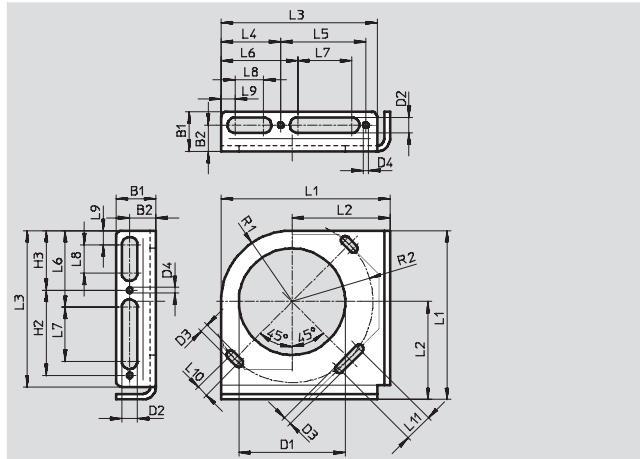
## Installationsbausatz HMZAS

zum Anbau eines Schutzschlauchs an die Frontplatte bei Linearmodulen

Werkstoff:

Stahl, pulverbeschichtet

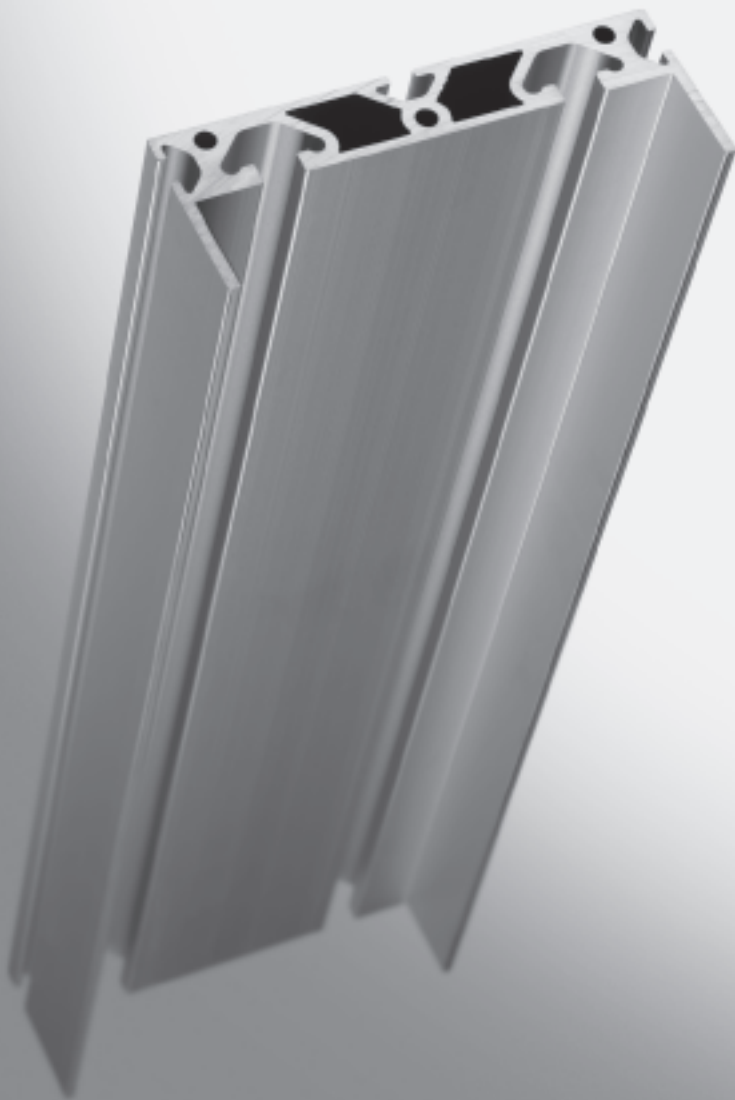
Kupfer-, PTFE- und silikonfrei



Abmessungen und Bestellangaben									
für Linearmodul	B1	B2	D1 Ø	D2 Ø	D3 Ø	D4 Ø	H2	H3	L1
HMPL	14	9,25	28,6	5,3	3	–	–	–	54,5
HMP			37,5			2	30	21	59,5
für Linearmodul	L2	L3	L4	L5	L6	L7	L8	L9	L10
HMPL	33,5	50	–	–	19	26	4,5	5	4
HMP	34,5	55	21	30	27	19	10	5	4
für Linearmodul	L11	R1	R2	Einbaulage	KBK <sup>1)</sup>	Gewicht [g]	Teile-Nr. Typ		
HMPL	10	21	22	beliebig	1	35	193 124 HMZAS-PG-21		
HMP	10	25	28,5			44	177 603 HMZAS-PG-29		

1) Korrosionsbeständigkeitsklasse 1 nach Festo Norm 940 070

Bauteile mit geringer Korrosionsbeanspruchung. Transport- und Lagerschutz. Teile ohne vorrangig dekorative Anforderung an die Oberfläche z. B. im nicht sichtbaren Innenbereich oder hinter Abdeckungen.



- Sichere Führung
- Schnelle Montage und Demontage
- Geringer Platzbedarf

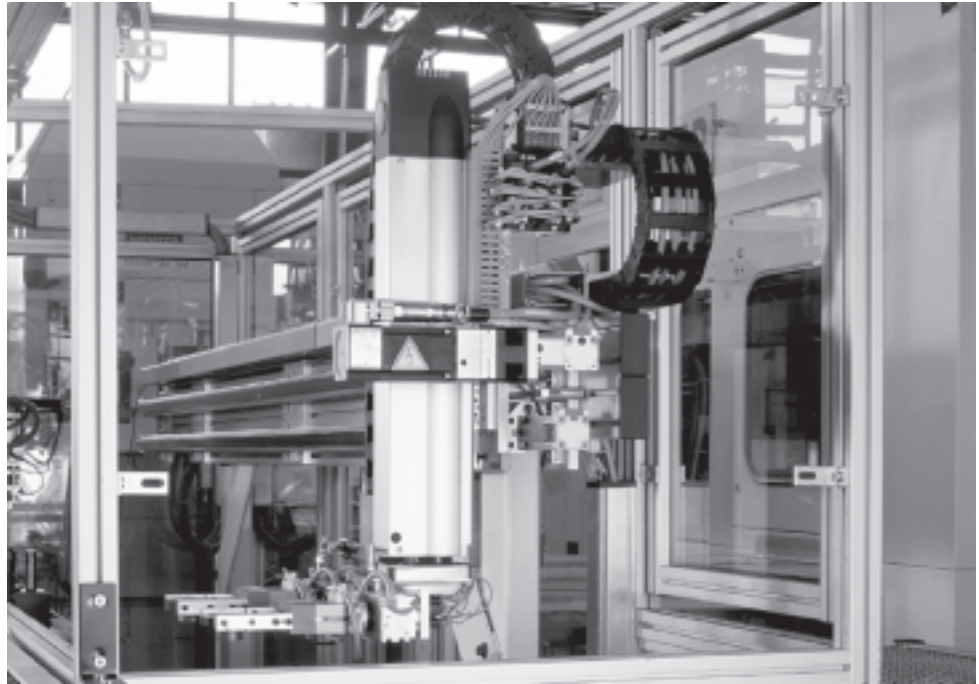
# Installationselemente, für lange Hübe

Merkmale

Die Installationselemente ermöglichen eine übersichtliche und sichere Führung von elektrischen Kabeln und Pneumatikschläuchen.

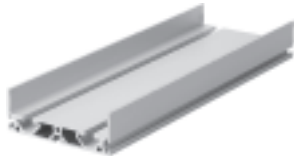
Die Komponenten bieten die Möglichkeit einer schnellen Montage und Demontage im Servicefall. Sie werden hauptsächlich für lange Hübe bei Portalen und Auslegern zur Anbindung von Energieführungsnetzen der Antriebe in X- und Y-Richtung eingesetzt.

Alle zur Verbindung notwendigen Bauelemente sind im Lieferumfang enthalten.



## Auflageprofil

HMIA



Das Auflageprofil für Energieführketten ist durch seine leichte, kompakte und funktionelle Bauweise ideal geeignet für die Erfordernisse der Handhabungs- und Montagetechnik. Eine schnelle Montage der Energieführketten und des Profils über Nutensteinverbindungen ist somit gewährleistet.

## Installationsbausätze

HMIXB-RP/FP



Die Installationsbausätze ermöglichen eine einfache und schnelle Montage der Energieführketten an die Verbindungselemente des Mehrachsbaus.

Die Bausätze sind mit den Verbindungselementen für jeden Standard so abgestimmt, daß der sich bewegende Teil der Energieführkette immer waagrecht verläuft.

HMIXF-RP/FP



Somit werden Kabel und Schläuche über lange Hübe optimal geführt.

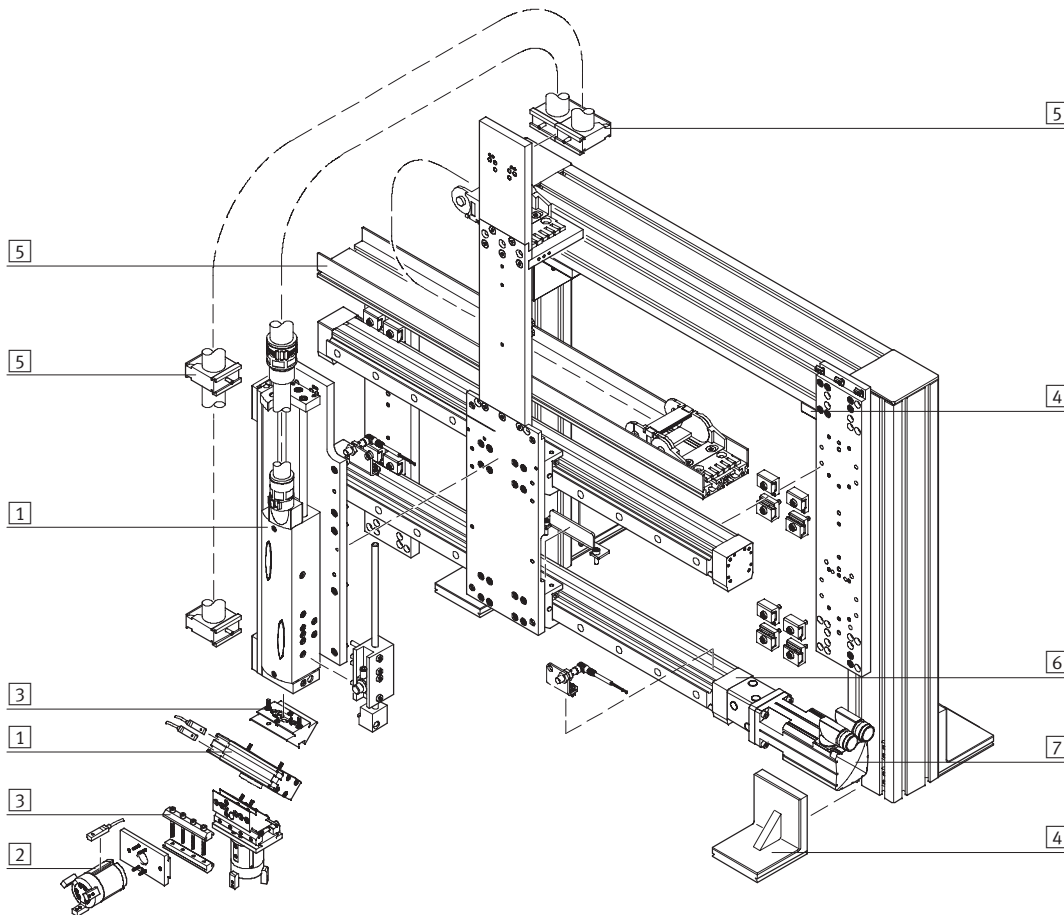
## Zubehör

- Nutensteine
- Energieführketten (IGUS/KABELSCHLEPP)

# Installationselemente, für lange Hübe

Systembeispiel

**Systemprodukt für die Handhabungs- und Montagetechnik**










Systemelemente und Zubehör			
	Kurzbeschreibung	→ Seite/Internet	
1	Antriebe	vielfältige Kombinationsmöglichkeiten innerhalb der Handhabungs- und Montagetechnik	antrieb
2	Greifer	vielfältige Variationsmöglichkeiten innerhalb der Handhabungs- und Montagetechnik	greifer
3	Adapter	für Verbindungen Antrieb/Antrieb und Antrieb/Greifer	adapter-bausatz
4	Basiselemente	Profile und Profilverbindungen sowie Verbindungen Profil/Antrieb	basiselement
5	Installationselemente	zur übersichtlichen und sicheren Führung von elektrischen Kabeln und Schläuchen	installationselement
6	Achsen	vielfältige Kombinationsmöglichkeiten innerhalb der Handhabungs- und Montagetechnik	achse
7	Motoren	Servo- und Schrittmotoren, mit oder ohne Getriebe	motor

# Installationselemente, für lange Hübe

Auswahlhilfe



Installationsbausätze und Auflageprofile	Energieführungsketten			KABELSCHLEPP MC-Reihe		
	IGUS E2 medium Serie 240			Kette		
	Kette			Kette		
	240.03.075	240.05.100	240.07.100	0320.40-01-077	0320.60-01-100	0320.80-01-100
	Anschlussstück			Anschlussstück		
	2030.12.PZB	2050.12.PZB	2070.12.PZB	FA/MA	FA/MA	FA/MA
	Innenaufteiler			Innenaufteiler		
	211	211	211	TS O-ηT2	TS O-ηT2	TS O-ηT2
Installationsbausatz HMIZB-E03 	→ 108	-	-	→ 108	-	-
Installationsbausatz HMIZF-E03-DA18 	→ 108	-	-	→ 108	-	-
Installationsbausatz HMIZF-E03-DA25 	→ 108	-	-	→ 108	-	-
Auflageprofil HMIA-E05 	-	→ 109	-	-	→ 109	-
Auflageprofil HMIA-E07 	-	-	→ 109	-	-	→ 109
Installationsbausatz HMIO-AP-1 	-	→ 109	-	-	→ 109	-
Installationsbausatz HMIO-AP-2 	-	→ 109	-	-	→ 109	-

# Installationselemente, für lange Hübe

Auswahlhilfe



Installationsbausätze und Auflageprofile	Energieführungsketten			KABELSCHLEPP MC-Reihe		
	IGUS E2 medium Serie 240					
	Kette			Kette		
	240.03.075	240.05.100	240.07.100	0320.40-01-077	0320.60-01-100	0320.80-01-100
	Anschlussstück			Anschlussstück		
	2030.12.PZB	2050.12.PZB	2070.12.PZB	FA/MA	FA/MA	FA/MA
	Innenaufteiler			Innenaufteiler		
	211	211	211	TS O-nT2	TS O-nT2	TS O-nT2
Installationsbausatz HMIXF-RP/FP 	-	-	→ 111	-	-	→ 111
Installationsbausatz HMIYF-RF/DL25 	-	-	→ 112	-	-	→ 112
Installationsbausatz HMIYF-RF/DL40 	-	-	→ 112	-	-	→ 112
Installationsbausatz HMIM-LP 	→ 110			→ 110		
Installationsbausatz HMID-LP 	→ 110			→ 110		
Installationsbausatz HMIXB-RP/FP 	→ 111			→ 111		

# Installationselemente, für lange Hübe

Datenblatt

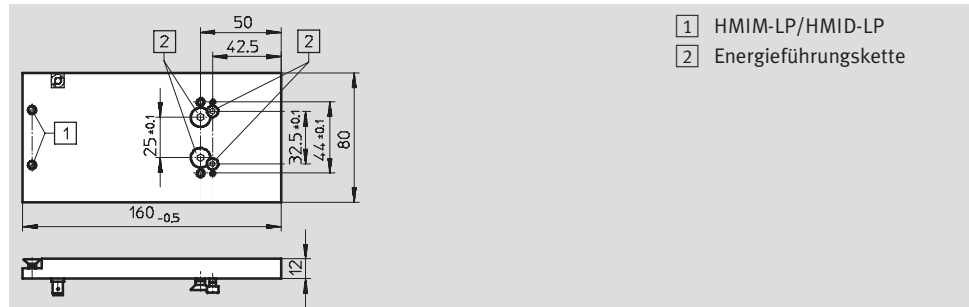
FESTO

## Installationsbausatz HMIZB-E03

Zur Anbindung von Energiefüh-  
rungsketten und Kabelschutz-  
schläuchen an der Z-Achse bei  
Linienportalen

- Auslegerachsen DGEA
- Spindelachsen DGE
- Linearmodule HMP und HMPL
- Mini-Schlitten SLT
- Befestigungsmaterial und Er-  
dungsbausatz im Lieferumfang  
enthalten

Werkstoff:  
Aluminium, eloxiert  
Kupfer-, PTFE- und silikonfrei



- 1 HMIM-LP/HMID-LP
- 2 Energieführungskette

### Technische Daten und Bestellangaben

KBK <sup>1)</sup>	Gewicht [g]	Teile-Nr.	Typ
2	410	539 365	HMIZB-E03

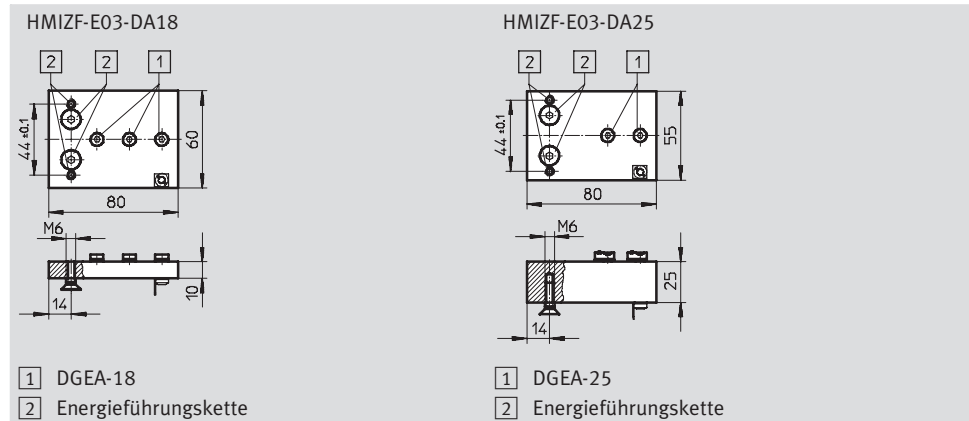
1) Korrosionsbeständigkeitsklasse 2 nach Festo Norm 940 070  
Bauteile mit mäßiger Korrosionsbeanspruchung. Außenliegende sichtbare Teile mit vorrangig dekorativer Anforderung an die Oberfläche, die im direkten Kontakt zur umgebenden industriellen Atmosphäre bzw. Medien, wie Kühl- und Schmierstoffe stehen.

## Installationsbausatz HMIZF-E03

Zur Anbindung von Energiefüh-  
rungsketten an der Z-Achse bei  
Portalen

- Auslegerachsen DGEA
- Befestigungsmaterial und Er-  
dungsbausatz im Lieferumfang  
enthalten

Werkstoff:  
Aluminium, eloxiert  
Kupfer-, PTFE- und silikonfrei



- 1 DGEA-18
- 2 Energieführungskette

- 1 DGEA-25
- 2 Energieführungskette

### Technische Daten und Bestellangaben

KBK <sup>1)</sup>	Gewicht [g]	Teile-Nr.	Typ
2	130	539 370	HMIZF-E03-DA18
	300	539 371	HMIZF-E03-DA25

1) Korrosionsbeständigkeitsklasse 2 nach Festo Norm 940 070  
Bauteile mit mäßiger Korrosionsbeanspruchung. Außenliegende sichtbare Teile mit vorrangig dekorativer Anforderung an die Oberfläche, die im direkten Kontakt zur umgebenden industriellen Atmosphäre bzw. Medien, wie Kühl- und Schmierstoffe stehen.

# Installationselemente, für lange Hübe

Datenblatt

FESTO

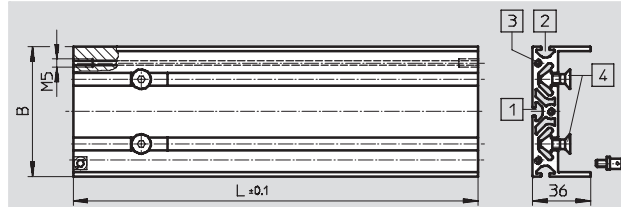
## Auflageprofil HMIA



Zur Befestigung und Führung der Energieführungsketten bei Portalen der X- und Y-Achse

• Befestigungsmaterial und Erdungsbausatz im Lieferumfang enthalten

Werkstoff:  
Aluminium, eloxiert  
Kupfer-, PTFE- und silikonfrei



- 1 HMIXB-RP/FP
- 2 HMVM-LP-DL25/40, HMVD-LP-DL25/40
- 3 HMVV-RP/FP
- 4 Energieführungskette

Die Länge L ist hubabhängig und muss bei der Bestellung angegeben werden ( $L_{max.} = 3 \text{ m}$ ).

### Technische Daten und Bestellangaben

B [mm]	KBK <sup>1)</sup>	Gewicht pro Meter [g]	Teile-Nr. Typ
80	2	2 120	<b>539 378</b> HMIA-E05-...
100		2 340	<b>539 379</b> HMIA-E07-...

1) Korrosionsbeständigkeitsklasse 2 nach Festo Norm 940 070  
Bauteile mit mäßiger Korrosionsbeanspruchung. Außenliegende sichtbare Teile mit vorrangig dekorativer Anforderung an die Oberfläche, die im direkten Kontakt zur umgebenden industriellen Atmosphäre bzw. Medien, wie Kühl- und Schmierstoffe stehen.

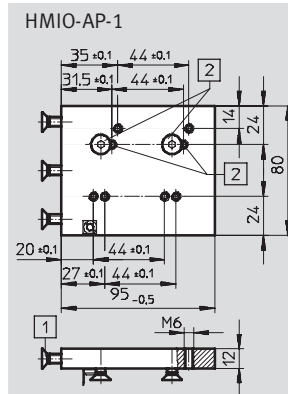
## Installationsbausatz HMIO-AP



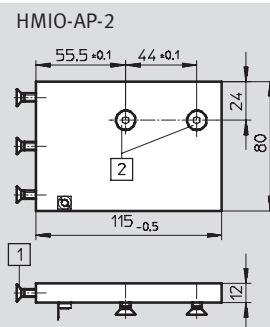
Zur Befestigung der Energieführungsketten in Y-Richtung bei Linienportalen

• Befestigungsmaterial und Erdungsbausatz im Lieferumfang enthalten

Werkstoff:  
Aluminium, eloxiert  
Kupfer-, PTFE- und silikonfrei



- 1 HMVS-DL25, HMVS-DL40  
HMIM-LD  
HMID-LD
- 2 Energieführungskette



- 1 HMVS-DL40  
HMID-LD
- 2 Energieführungskette

### Technische Daten und Bestellangaben

KBK <sup>1)</sup>	Gewicht [g]	Teile-Nr. Typ
2	240	<b>539 366</b> HMIO-AP-1
	300	<b>540 121</b> HMIO-AP-2

1) Korrosionsbeständigkeitsklasse 2 nach Festo Norm 940 070  
Bauteile mit mäßiger Korrosionsbeanspruchung. Außenliegende sichtbare Teile mit vorrangig dekorativer Anforderung an die Oberfläche, die im direkten Kontakt zur umgebenden industriellen Atmosphäre bzw. Medien, wie Kühl- und Schmierstoffe stehen.



# Installationselemente, für lange Hübe

Datenblatt

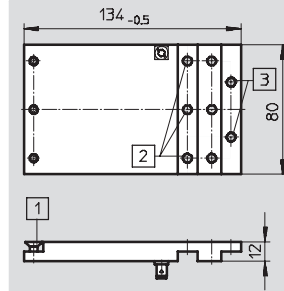
FESTO

## Installationsbausatz HMIM-LP

Verlängerungssteg für Linienportale zum Höhenausgleich bei Mono-Systemen und Systemen mit Endlagenregler SPC-11

- Befestigungsmaterial und Erdungsbausatz im Lieferumfang enthalten

Werkstoff:  
Aluminium, eloxiert  
Kupfer-, PTFE- und silikonfrei



- 1 HMVS-DL25, HMVS-DL40
- 2 HMIO-AP-1
- 3 HMIZB-E03

Technische Daten und Bestellangaben		
KBK <sup>1)</sup>	Gewicht [g]	Teile-Nr. Typ
2	300	539 364 HMIM-LP

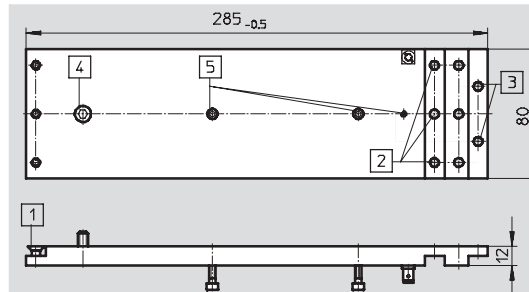
1) Korrosionsbeständigkeitsklasse 2 nach Festo Norm 940 070  
Bauteile mit mäßiger Korrosionsbeanspruchung. Außenliegende sichtbare Teile mit vorrangig dekorativer Anforderung an die Oberfläche, die im direkten Kontakt zur umgebenden industrieeüblichen Atmosphäre bzw. Medien, wie Kühl- und Schmierstoffe stehen.

## Installationsbausatz HMID-LP

Verlängerungssteg für Linienportale zum Höhenausgleich bei Duo-Systemen

- Befestigungsmaterial und Erdungsbausatz im Lieferumfang enthalten

Werkstoff:  
Aluminium, eloxiert  
Kupfer-, PTFE- und silikonfrei



- 1 HMVS-DL25, HMVS-DL40
- 2 HMIO-AP-1, HMIO-AP-2
- 3 HMIZB-E03
- 4 HMVZ
- 5 MPV-E/A08-M8, MPV-E/A12-M8

Technische Daten und Bestellangaben		
KBK <sup>1)</sup>	Gewicht [g]	Teile-Nr. Typ
2	700	539 363 HMID-LP

1) Korrosionsbeständigkeitsklasse 2 nach Festo Norm 940 070  
Bauteile mit mäßiger Korrosionsbeanspruchung. Außenliegende sichtbare Teile mit vorrangig dekorativer Anforderung an die Oberfläche, die im direkten Kontakt zur umgebenden industrieeüblichen Atmosphäre bzw. Medien, wie Kühl- und Schmierstoffe stehen.

# Installationselemente, für lange Hübe

Datenblatt

**FESTO**

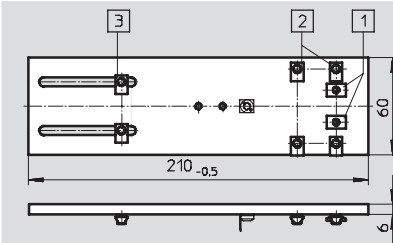
## Installationsbausatz HMIXB-RP/FP



Zur Befestigung des Auflageprofils HMIA-E07 in X-Richtung bei Raumportalen

• Befestigungsmaterial und Erdungsbausatz im Lieferumfang enthalten

Werkstoff:  
Aluminium, eloxiert  
Kupfer-, PTFE- und silikonfrei



- 1 DGE-25
- 2 DGE-40
- 3 HMIA-E07

### Technische Daten und Bestellangaben

KBK <sup>1)</sup>	Gewicht [g]	Teile-Nr.	Typ
2	200	539 654	HMIXB-RP/FP

1) Korrosionsbeständigkeitsklasse 2 nach Festo Norm 940 070  
Bauteile mit mäßiger Korrosionsbeanspruchung. Außenliegende sichtbare Teile mit vorrangig dekorativer Anforderung an die Oberfläche, die im direkten Kontakt zur umgebenden industriellen Atmosphäre bzw. Medien, wie Kühl- und Schmierstoffe stehen.

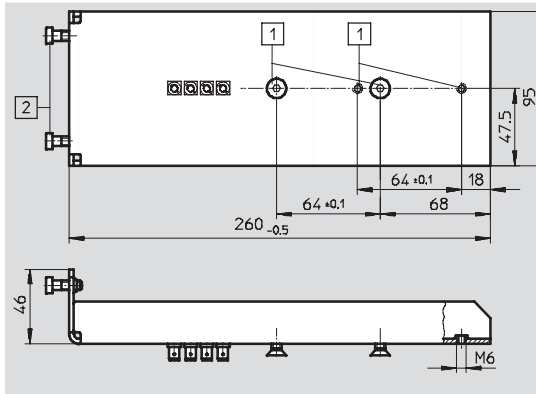
## Installationsbausatz HMIXF-RP/FP



Zur Befestigung der Energieführungskette in X-Richtung bei Raumportalen

• Befestigungsmaterial und Erdungsbausätze im Lieferumfang enthalten

Werkstoff:  
Stahl, verzinkt  
Kupfer-, PTFE- und silikonfrei



- 1 Energieführungskette
- 2 HMVV-RP/FP

### Technische Daten und Bestellangaben

KBK <sup>1)</sup>	Gewicht [g]	Teile-Nr.	Typ
2	330	539 658	HMIXF-RP/FP

1) Korrosionsbeständigkeitsklasse 2 nach Festo Norm 940 070  
Bauteile mit mäßiger Korrosionsbeanspruchung. Außenliegende sichtbare Teile mit vorrangig dekorativer Anforderung an die Oberfläche, die im direkten Kontakt zur umgebenden industriellen Atmosphäre bzw. Medien, wie Kühl- und Schmierstoffe stehen.

# Installationselemente, für lange Hübe

Datenblatt

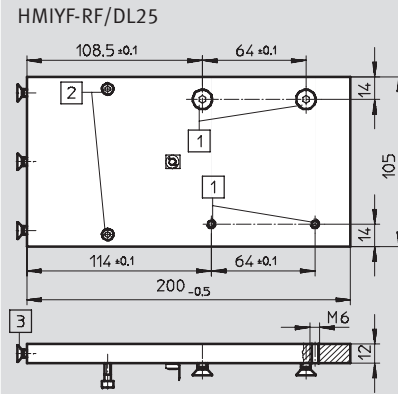
**FESTO**

## Installationsbausatz HMIYF-RF/DL

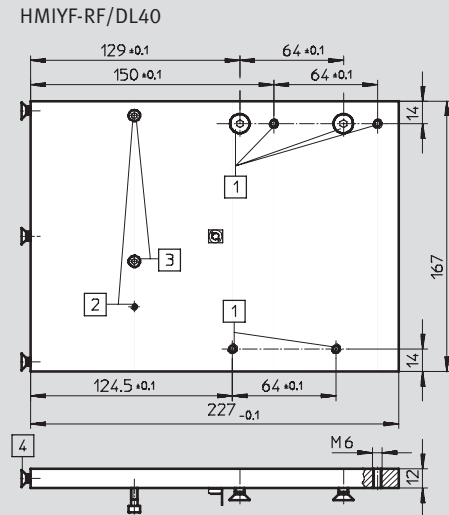
Zur Befestigung der Energiefüh-  
rungskette in Y-Richtung bei  
Raumportalen

- Befestigungsmaterial und Er-  
dungsbausatz im Lieferumfang  
enthalten

Werkstoff:  
Aluminium, eloxiert  
Kupfer-, PTFE- und silikonfrei



- 1 Energieführungskette
- 2 MPV-E/A08-M8
- 3 HMVS-DL25



- 1 Energieführungskette
- 2 MPV-E/A12-M8
- 3 MPV-E/A08-M8
- 4 HMVS-DL40

Technische Daten und Bestellangaben		
KBK <sup>1)</sup>	Gewicht	Teile-Nr. Typ
	[g]	
2	700	539 659 HMIYF-RF/DL25
	1 200	539 660 HMIYF-RF/DL40

1) Korrosionsbeständigkeitsklasse 2 nach Festo Norm 940 070  
Bauteile mit mäßiger Korrosionsbeanspruchung. Außenliegende sichtbare Teile mit vorrangig dekorativer Anforderung an die Oberfläche, die im direkten Kontakt zur umgebenden industrietypischen Atmosphäre bzw. Medien, wie Kühl- und Schmierstoffe stehen.