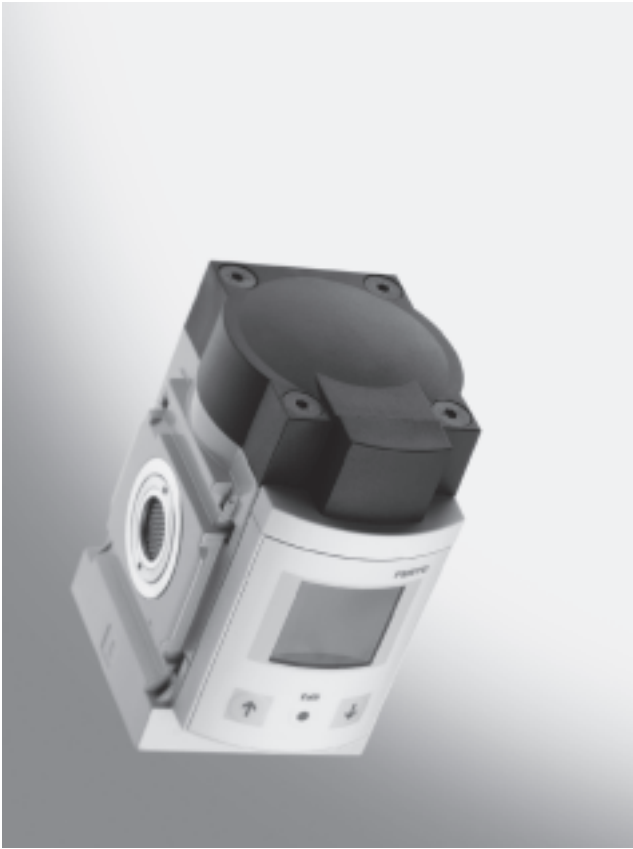


Durchflusssensoren MS6-SFE

Lieferübersicht



- Durchflussmessbereich 200 ... 5 000 l/min
- Schaltausgänge 2x PNP oder 2x NPN
- Analogausgang 0 ... 10 V oder 4 ... 20 mA
- Frei wählbarer Impulsausgang zur Verbrauchsmessung
- Leucht-LCD-Anzeige
- Als Einzelgerät oder zum Einbau in Wartungsgeräte-Kombinationen Baureihe MS

Ausführliche Produktinformationen
 → www.festo.com/catalogue/ms6-sfe

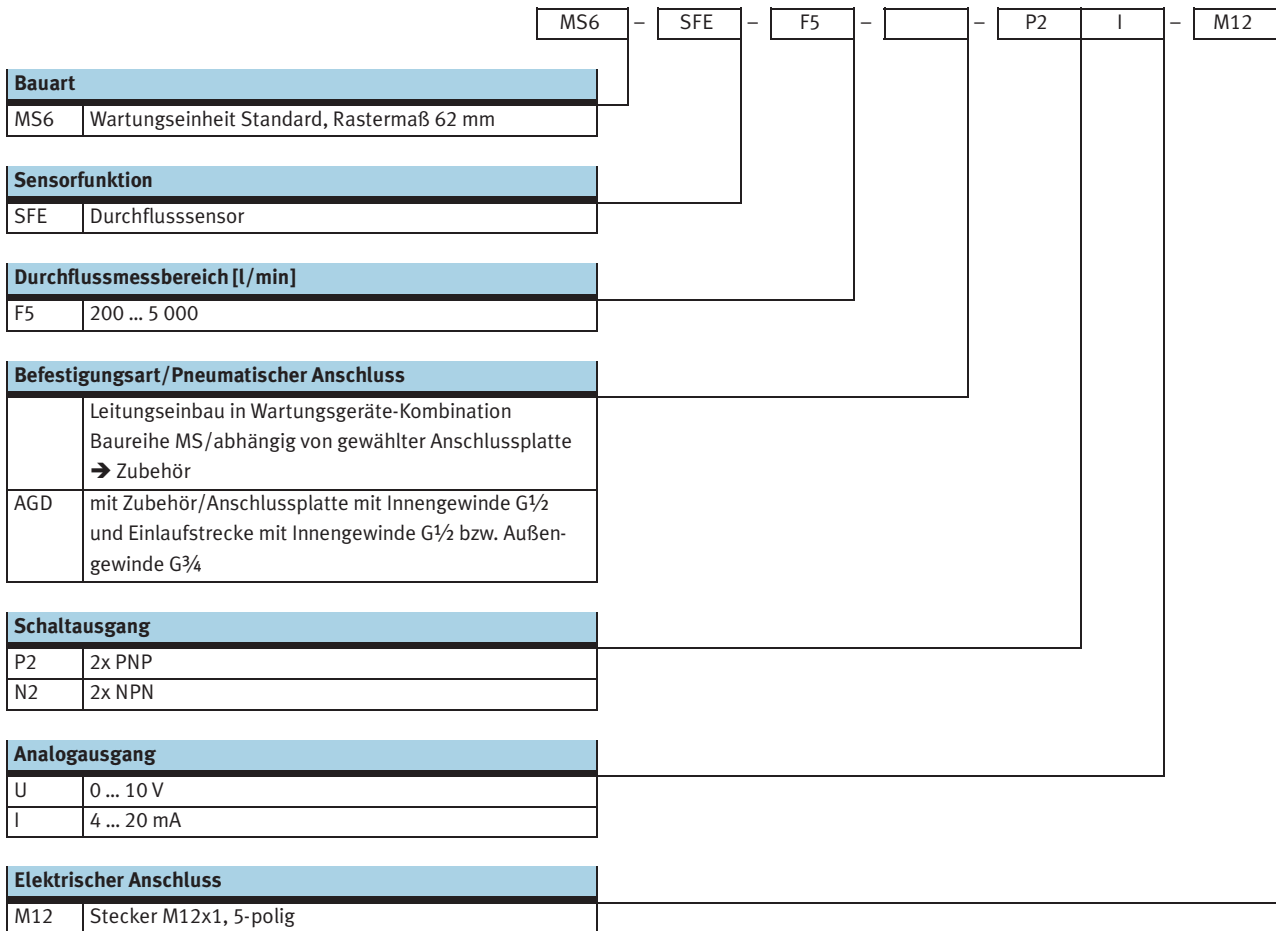
Lieferübersicht							
Messverfahren	Messgröße	Befestigungsart	Durchflussmessbereich [l/min]	Pneumatischer Anschluss 1	Pneumatischer Anschluss 2	Elektrischer Ausgang	
						digital	analog
Durchflusssensor, thermisch	Einzelgerät						
	Durchfluss Verbrauch	mit Zubehör	200 ... 5 000	G $\frac{1}{2}$, G $\frac{3}{4}$ ¹⁾	G $\frac{1}{2}$	2x PNP	0 ... 10 V
							4 ... 20 mA
						2x NPN	0 ... 10 V
							4 ... 20 mA
	in Wartungsgeräte-Kombination Baureihe MS						
Durchfluss Verbrauch	Leitungseinbau	200 ... 5 000	G $\frac{1}{2}$, G $\frac{3}{4}$ ²⁾	G $\frac{1}{2}$, G $\frac{3}{4}$ ²⁾	2x PNP	0 ... 10 V	
						4 ... 20 mA	
					2x NPN	0 ... 10 V	
						4 ... 20 mA	

1) Einlaufstrecke mit Innengewinde G $\frac{1}{2}$ und Außengewinde G $\frac{3}{4}$
 2) Abhängig von gewählter Anschlussplatte, muss als Zubehör separat bestellt werden → 4

Durchflusssensoren MS6-SFE

Typenschlüssel

FESTO



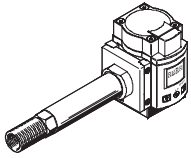

Durchflusssensoren MS6-SFE

Datenblatt

FESTO

Technische Daten		
	Einzelgerät	in Wartungsgeräte-Kombination Baureihe MS
Bauart		
Durchflussmessbereich	[l/min]	200 ... 5 000 ¹⁾
Pneumatischer Anschluss 1		G $\frac{1}{2}$, G $\frac{3}{4}$ ²⁾ G $\frac{1}{2}$, G $\frac{3}{4}$ ³⁾
Pneumatischer Anschluss 2		G $\frac{1}{2}$ G $\frac{1}{2}$, G $\frac{3}{4}$ ³⁾
Anzeigeart		anzeigeoptimiertes Leucht-LCD
Genauigkeit ⁴⁾		+/- (3% o.m.v. + 0,3% FS)
Elektrische Daten		
Schaltausgang		2x PNP 2x NPN
Analogausgang	[V] [mA]	0 ... 10 4 ... 20
Schaltelementfunktion		Schließer Öffner
Schaltfunktion		Schwellwert mit variabler Hysterese Fenster-Komparator
Betriebsspannungsbereich DC	[V]	15 ... 30
Max. Ausgangsstrom	[mA]	≤ 100
Elektrischer Anschluss		Stecker gerade, M12x1, 5-polig
Kurzschlussfestigkeit		ja
Schutzart		IP65
Betriebs- und Umweltbedingungen		
Betriebsdruck	[bar]	0 ... 16
Betriebsmedium		gefilterte Druckluft, ungeölt, Filterfeinheit 40 µm Stickstoff Luftqualitätsklasse 5:4:3 nach DIN ISO 8573-1
Umgebungstemperatur	[°C]	0 ... 50
CE-Zeichen (siehe Konformitätserklärung)		nach EU-EMV-Richtlinie
Zulassung		C-Tick
Werkstoffe		
Gehäuse		Aluminium-Druckguss; Polyamid, verstärkt

- 1) Eingeschränkt bei Betriebsdruck < 5 bar, Diagramm → www.festo.com
- 2) Einlaufstrecke mit Innengewinde G $\frac{1}{2}$ und Außengewinde G $\frac{3}{4}$
- 3) Abhängig von gewählter Anschlussplatte, muss als Zubehör separat bestellt werden → 4
- 4) % o.m.v. = % des gemessenen Wertes (of measured value)
% FS = % des Messbereichs (full scale)

Bestellangaben						
Ausführung	Durchfluss- messbereich [l/min]	Analog- ausgang	Schaltausgang			
			2x PNP	2x NPN		
			Teile-Nr.	Typ	Teile-Nr.	Typ
Einzelgerät						
	200 ... 5 000	0 ... 10 V	538 418	MS6-SFE-F5-AGD-P2U-M12	538 420	MS6-SFE-F5-AGD-N2U-M12
		4 ... 20 mA	538 417	MS6-SFE-F5-AGD-P2I-M12	538 419	MS6-SFE-F5-AGD-N2I-M12
in Wartungsgeräte-Kombination Baureihe MS						
	200 ... 5 000	0 ... 10 V	538 422	MS6-SFE-F5-P2U-M12	538 424	MS6-SFE-F5-N2U-M12
		4 ... 20 mA	538 421	MS6-SFE-F5-P2I-M12	538 423	MS6-SFE-F5-N2I-M12

Durchflusssensoren MS6-SFE

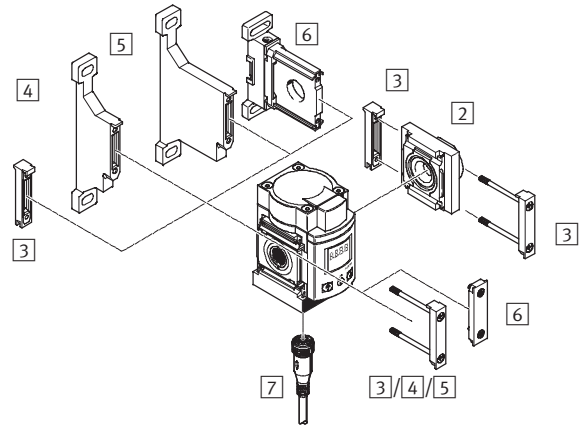
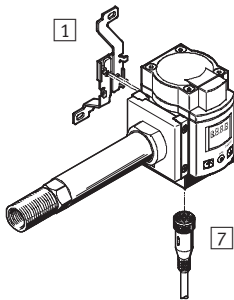
Peripherieübersicht



Peripherieübersicht

Einzelgerät, mit Anschlussplatten und Einlaufstrecke

für Wartungsgeräte-Kombination, mit Siebpatrone



Zubehör

1	Befestigungswinkel MS6-WB
2	Anschlussplatte MS6-AG... (beim Einzelgerät im Lieferumfang enthalten)
3	Modulverbinder MS6-MV

Zubehör

4	Befestigungswinkel MS6-WP
5	Befestigungswinkel MS6-WPB
6	Befestigungswinkel MS6-WPM
7	Verbindungsleitung NEBU-M12G5

Bestellangaben – Befestigungselemente

	Teile-Nr.	Typ
	532 196	MS6-WB
	526 082	MS6-AGD
	526 083	MS6-AGE
	532 799	MS6-MV
	532 195	MS6-WP
	526 074	MS6-WPB
	532 186	MS6-WPM-2D

Bestellangaben – Verbindungsleitungen

Datenblätter → Internet: nebu			
	Anzahl Adern	Kabel-länge [m]	Teile-Nr. Typ
M12x1, Dose gerade			
	5	2,5	541 330 NEBU-M12G5-K-2.5-LE5
		5	541 331 NEBU-M12G5-K-5-LE5