

**Einschalt-/Druckaufbauventile MS-EM/EE/DL/DE/SV,
Baureihe MS**

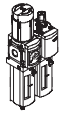
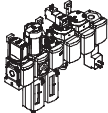
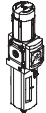
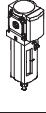



FESTO



Einschalt-/Druckaufbauventile MS-EM/EE/DL/DE/SV, Baureihe MS



Lieferübersicht Wartungsgeräte Baureihe MS

Typ	Bau- größe	Pneumatischer Anschluss im Gehäuse	Anschlussplatte	Druckregelbereich [bar]						Filterfeinheit [µm]			
				0,05 ...	0,05 ...	0,1 ...	0,3 ...	0,1 ...	0,5 ...	0,01	1	5	40
Code			AG...	D2	D4	D5	D6	D7	D8	A	B	C	E
Wartungseinheiten													
MSB-FRC 	4	G ¹ / ₈ , G ¹ / ₄	G ¹ / ₈ , G ¹ / ₄ , G ³ / ₈	-	-	-	■	■	-	-	-	■	■
	6	G ¹ / ₄ , G ³ / ₈ , G ¹ / ₂	G ¹ / ₄ , G ³ / ₈ , G ¹ / ₂ , G ³ / ₄	-	-	-	■	■	-	-	-	■	■
	9	-	-	-	-	-	-	-	-	-	-	-	-
	12	-	-	-	-	-	-	-	-	-	-	-	-
Wartungsgeräte-Kombinationen (weitere Varianten bestellbar über Konfigurator → Internet: msb4, msb6 oder msb9)													
MSB 	4	G ¹ / ₄	G ¹ / ₈ , G ¹ / ₄ , G ³ / ₈	-	-	-	■	■	-	-	-	■	■
	6	G ¹ / ₂	G ¹ / ₄ , G ³ / ₈ , G ¹ / ₂ , G ³ / ₄	-	-	-	■	■	-	-	-	■	■
	9	-	-	-	-	-	-	-	-	-	-	-	-
	12	-	-	-	-	-	-	-	-	-	-	-	-
Einzelgeräte													
Filterregel- ventile MS-LFR 	4	G ¹ / ₈ , G ¹ / ₄	G ¹ / ₈ , G ¹ / ₄ , G ³ / ₈	-	-	■	■	■	-	-	-	■	■
	6	G ¹ / ₄ , G ³ / ₈ , G ¹ / ₂	G ¹ / ₄ , G ³ / ₈ , G ¹ / ₂ , G ³ / ₄	-	-	■	■	■	■	-	-	■	■
	9	-	-	-	-	-	-	-	-	-	-	-	-
	12	-	G1, G1 ¹ / ₄ , G1 ¹ / ₂ , G2	-	-	-	■	■	■	-	-	■	■
Filter MS-LF 	4	G ¹ / ₈ , G ¹ / ₄	G ¹ / ₈ , G ¹ / ₄ , G ³ / ₈	-	-	-	-	-	-	-	-	■	■
	6	G ¹ / ₄ , G ³ / ₈ , G ¹ / ₂	G ¹ / ₄ , G ³ / ₈ , G ¹ / ₂ , G ³ / ₄	-	-	-	-	-	-	-	-	■	■
	9	-	-	-	-	-	-	-	-	-	-	-	-
	12	-	G1, G1 ¹ / ₄ , G1 ¹ / ₂ , G2	-	-	-	-	-	-	-	-	■	■
Fein- und Feinstfilter MS-LFM 	4	G ¹ / ₈ , G ¹ / ₄	G ¹ / ₈ , G ¹ / ₄ , G ³ / ₈	-	-	-	-	-	-	■	■	-	-
	6	G ¹ / ₄ , G ³ / ₈ , G ¹ / ₂	G ¹ / ₄ , G ³ / ₈ , G ¹ / ₂ , G ³ / ₄	-	-	-	-	-	-	■	■	-	-
	9	G ³ / ₄ , G1	G ¹ / ₂ , G ³ / ₄ , G1, G1 ¹ / ₄ , G1 ¹ / ₂	-	-	-	-	-	-	■	■	-	-
	12	-	G1, G1 ¹ / ₄ , G1 ¹ / ₂ , G2	-	-	-	-	-	-	■	■	-	-
Aktivkohle- filter MS-LFX 	4	G ¹ / ₈ , G ¹ / ₄	G ¹ / ₈ , G ¹ / ₄ , G ³ / ₈	-	-	-	-	-	-	-	-	-	-
	6	G ¹ / ₄ , G ³ / ₈ , G ¹ / ₂	G ¹ / ₄ , G ³ / ₈ , G ¹ / ₂ , G ³ / ₄	-	-	-	-	-	-	-	-	-	-
	9	G ³ / ₄ , G1	G ¹ / ₂ , G ³ / ₄ , G1, G1 ¹ / ₄ , G1 ¹ / ₂	-	-	-	-	-	-	-	-	-	-
	12	-	G1, G1 ¹ / ₄ , G1 ¹ / ₂ , G2	-	-	-	-	-	-	-	-	-	-
Wasser- abscheider MS-LWS 	4	-	-	-	-	-	-	-	-	-	-	-	-
	6	G ¹ / ₄ , G ³ / ₈ , G ¹ / ₂	G ¹ / ₄ , G ³ / ₈ , G ¹ / ₂ , G ³ / ₄	-	-	-	-	-	-	-	-	-	-
	9	-	-	-	-	-	-	-	-	-	-	-	-
	12	-	-	-	-	-	-	-	-	-	-	-	-

Einschalt-/Druckaufbauventile MS-EM/EE/DL/DE/SV, Baureihe MS



Lieferübersicht Wartungsgeräte Baureihe MS

Typ	Bau- größe	Schalen- schutz		Kondensatablass				Druckanzeige					Abschließ- barkeit		Optionen		→ Seite/ Internet
		Kunststoffschutzkorb	Metallschale	manuell drehend	halbautomatisch	vollautomatisch	extern, vollautoma- tisch, elektrisch	Verschlussblende (ohne Manometer)	integriertes MS-Manometer	Adapter EN-Manometer G ¹ / ₈	Adapter EN-Manometer G ¹ / ₄	Drucksensor	Drehknopf mit Arre- tierung, mit Zubehör schließbar	Drehknopf mit inte- griertem Schloss	Schalldämpfer	Durchflussrichtung von rechts nach links	
Code		R	U	M	H	V	E...	VS	AG	A8	A4	AD...	AS	E11	S	Z	
Wartungseinheiten																	
MSB-FRC	4	■	-	■	-	■	-	-	■	-	-	-	■	-	-	■	msb4
	6	■	■	■	-	■	-	-	■	-	-	-	■	-	-	■	msb6
	9	-	-	-	-	-	-	-	-	-	-	-	-	-	-	-	-
	12	-	-	-	-	-	-	-	-	-	-	-	-	-	-	-	-
Wartungsgeräte-Kombinationen																	
MSB	4	■	■	■	-	■	-	-	■	-	-	-	■	-	-	■	msb4
	6	■	■	■	-	■	-	-	■	-	-	-	■	-	-	■	msb6
	9	-	-	-	-	-	-	-	-	-	-	-	-	-	-	-	-
	12	-	-	-	-	-	-	-	-	-	-	-	-	-	-	-	-
Einzelgeräte																	
Filterregel- ventile MS-LFR	4	■	■	■	■	■	-	■	■	■	■	■	■	■	-	■	ms4-lfr
	6	■	■	■	■	■	■	■	■	-	■	■	■	■	-	■	ms6-lfr
	9	-	-	-	-	-	-	-	-	-	-	-	-	-	-	-	-
	12	-	■	■	-	■	■	■	■	-	■	-	■	■	-	■	ms12-lfr
Filter MS-LF	4	■	■	■	■	■	-	-	-	-	-	-	-	-	-	■	ms4-lf
	6	■	■	■	■	■	■	-	-	-	-	-	-	-	-	■	ms6-lf
	9	-	-	-	-	-	-	-	-	-	-	-	-	-	-	-	-
	12	-	■	■	-	■	■	-	-	-	-	-	-	-	-	■	ms12-lf
Fein- und Feinstfilter MS-LFM	4	■	■	■	■	■	-	-	-	-	-	-	-	-	-	■	ms4-lfm
	6	■	■	■	■	■	■	-	-	-	-	-	-	-	-	■	ms6-lfm
	9	-	■	■	-	■	■	-	-	-	-	-	-	-	-	■	ms9-lfm
	12	-	■	■	-	■	■	-	-	-	-	-	-	-	-	■	ms12-lfm
Aktivkohle- filter MS-LFX	4	■	■	-	-	-	-	-	-	-	-	-	-	-	-	■	ms4-lfx
	6	■	■	-	-	-	-	-	-	-	-	-	-	-	-	■	ms6-lfx
	9	-	■	-	-	-	-	-	-	-	-	-	-	-	-	■	ms9-lfx
	12	-	■	-	-	-	-	-	-	-	-	-	-	-	-	■	ms12-lfx
Wasser- abscheider MS-LWS	4	-	-	-	-	-	-	-	-	-	-	-	-	-	-	-	-
	6	-	■	-	-	■	■	-	-	-	-	-	-	-	-	■	ms6-lws
	9	-	-	-	-	-	-	-	-	-	-	-	-	-	-	-	-
	12	-	-	-	-	-	-	-	-	-	-	-	-	-	-	-	-

Einschalt-/Druckaufbauventile MS-EM/EE/DL/DE/SV, Baureihe MS



Lieferübersicht Wartungsgeräte Baureihe MS

Typ	Bau- größe	Pneumatischer Anschluss im Gehäuse	Anschlussplatte	Druckregelbereich [bar]						Versorgungsspannung				
				0,05 ... 0,7	0,05 ... 2,5	0,1 ... 4	0,3 ... 7	0,1 ... 12	0,5 ... 16	24 V DC, Anschluss- bild nach EN 175301	24 V DC, Anschluss- bild M12 nach DESINA	110 V AC, Anschluss- bild nach EN 175301	230 V AC, Anschluss- bild nach EN 175301	
Code			AG...	D2	D4	D5	D6	D7	D8	V24	V24P	V110	V230	
Einzelgeräte														
Druckregel- ventile MS-LR		4	G ¹ / ₈ , G ¹ / ₄	G ¹ / ₈ , G ¹ / ₄ , G ³ / ₈	-	-	■	■	■	-	-	-	-	
		6	G ¹ / ₄ , G ³ / ₈ , G ¹ / ₂	G ¹ / ₄ , G ³ / ₈ , G ¹ / ₂ , G ³ / ₄	-	-	■	■	■	■	-	-	-	-
		9	-											
		12	-	G1, G1 ¹ / ₄ , G1 ¹ / ₂ , G2	-	-	-	■	■	■	-	-	-	-
Druckregel- ventile MS-LRB		4	G ¹ / ₄	G ¹ / ₈ , G ¹ / ₄ , G ³ / ₈	-	-	■	■	■	-	-	-	-	
		6	G ¹ / ₂	G ¹ / ₄ , G ³ / ₈ , G ¹ / ₂ , G ³ / ₄	-	-	■	■	■	■	-	-	-	-
		9	-											
		12	-											
Präzisions- Druckregel- ventile MS-LRP		4	-											
		6	G ¹ / ₄ , G ³ / ₈ , G ¹ / ₂	G ¹ / ₄ , G ³ / ₈ , G ¹ / ₂ , G ³ / ₄	■	■	■	-	■	-	-	-	-	-
		9	-											
		12	-											
Präzisions- Druckregel- ventile MS-LRPB		4	-											
		6	G ¹ / ₂	G ¹ / ₄ , G ³ / ₈ , G ¹ / ₂ , G ³ / ₄	■	■	■	-	■	-	-	-	-	-
		9	-											
		12	-											
Elektrik-Druck- regelventile MS-LRE		4	-											
		6	G ¹ / ₄ , G ³ / ₈ , G ¹ / ₂	G ¹ / ₄ , G ³ / ₈ , G ¹ / ₂ , G ³ / ₄	-	-	■	■	■	■	-	-	-	-
		9	-											
		12	-											
Öler MS-LOE		4	G ¹ / ₈ , G ¹ / ₄	G ¹ / ₈ , G ¹ / ₄ , G ³ / ₈	-	-	-	-	-	-	-	-	-	
		6	G ¹ / ₄ , G ³ / ₈ , G ¹ / ₂	G ¹ / ₄ , G ³ / ₈ , G ¹ / ₂ , G ³ / ₄	-	-	-	-	-	-	-	-	-	-
		9	-											
		12	-	G1, G1 ¹ / ₄ , G1 ¹ / ₂ , G2	-	-	-	-	-	-	-	-	-	-
Einschalt- ventile MS-EM(1)		4	G ¹ / ₈ , G ¹ / ₄	G ¹ / ₈ , G ¹ / ₄ , G ³ / ₈	-	-	-	-	-	-	-	-	-	
		6	G ¹ / ₄ , G ³ / ₈ , G ¹ / ₂	G ¹ / ₄ , G ³ / ₈ , G ¹ / ₂ , G ³ / ₄	-	-	-	-	-	-	-	-	-	-
		9	-											
		12	-	G1, G1 ¹ / ₄ , G1 ¹ / ₂ , G2	-	-	-	-	-	-	-	-	-	-
Einschalt- ventile MS-EE		4	G ¹ / ₈ , G ¹ / ₄	G ¹ / ₈ , G ¹ / ₄ , G ³ / ₈	-	-	-	-	-	-	■	-	■	■
		6	G ¹ / ₄ , G ³ / ₈ , G ¹ / ₂	G ¹ / ₄ , G ³ / ₈ , G ¹ / ₂ , G ³ / ₄	-	-	-	-	-	-	■	-	■	■
		9	-											
		12	-	G1, G1 ¹ / ₄ , G1 ¹ / ₂ , G2	-	-	-	-	-	-	-	■	■	■
Druckaufbau- ventile MS-DL		4	G ¹ / ₈ , G ¹ / ₄	G ¹ / ₈ , G ¹ / ₄ , G ³ / ₈	-	-	-	-	-	-	-	-	-	-
		6	G ¹ / ₄ , G ³ / ₈ , G ¹ / ₂	G ¹ / ₄ , G ³ / ₈ , G ¹ / ₂ , G ³ / ₄	-	-	-	-	-	-	-	-	-	-
		9	-											
		12	-	G1, G1 ¹ / ₄ , G1 ¹ / ₂ , G2	-	-	-	-	-	-	-	-	-	-
Druckaufbau- ventile MS-DE		4	G ¹ / ₈ , G ¹ / ₄	G ¹ / ₈ , G ¹ / ₄ , G ³ / ₈	-	-	-	-	-	-	■	-	■	■
		6	G ¹ / ₄ , G ³ / ₈ , G ¹ / ₂	G ¹ / ₄ , G ³ / ₈ , G ¹ / ₂ , G ³ / ₄	-	-	-	-	-	-	■	-	■	■
		9	-											
		12	-	G1, G1 ¹ / ₄ , G1 ¹ / ₂ , G2	-	-	-	-	-	-	-	■	■	■
Druckaufbau- und Entlüf- tungsventile MS-SV		4	-											
		6	G ¹ / ₂	G ¹ / ₄ , G ³ / ₈ , G ¹ / ₂ , G ³ / ₄	-	-	-	-	-	-	■	-	-	-
		9	-											
		12	-											

Einschalt-/Druckaufbauventile MS-EM/EE/DL/DE/SV, Baureihe MS

Lieferübersicht Wartungsgeräte Baureihe MS

Typ	Bau- größe	Schalenschutz		Druckanzeige				Abschließbar- keit		Optionen		→ Seite/ Internet	
		Kunststoffschutzkorb	Metallschale	Verschlussblende (ohne Manometer)	integriertes MS-Manometer	Adapter EN-Manometer G $\frac{1}{8}$	Adapter EN-Manometer G $\frac{1}{4}$	Drucksensor	Drehknopf mit Arre- tierung, mit Zubehör schließbar	Drehknopf mit inte- griertem Schloss	Schalldämpfer		Durchflussrichtung von rechts nach links
Code		R	U	VS	AG	A8	A4	AD...	AS	E11	S	Z	
Einzelgeräte													
Druckregel- ventile MS-LR	4	-	-	■	■	■	■	■	■	■	-	■	ms4-lr
	6	-	-	■	■	-	■	■	■	■	-	■	ms6-lr
	9	-	-	-	-	-	-	-	-	-	-	-	-
	12	-	-	■	■	-	■	-	■	■	-	■	ms12-lr
Druckregel- ventile MS-LRB	4	-	-	■	■	■	■	■	■	■	-	■	ms4-lrb
	6	-	-	■	■	-	■	■	■	■	-	■	ms6-lrb
	9	-	-	-	-	-	-	-	-	-	-	-	-
	12	-	-	-	-	-	-	-	-	-	-	-	-
Präzisions- Druckregel- ventile MS-LRP	4	-	-	-	-	-	-	-	-	-	-	-	-
	6	-	-	■	-	■	■	■	■	■	-	■	ms6-lrp
	9	-	-	-	-	-	-	-	-	-	-	-	-
	12	-	-	-	-	-	-	-	-	-	-	-	-
Präzisions- Druckregel- ventile MS-LRPB	4	-	-	-	-	-	-	-	-	-	-	-	-
	6	-	-	■	-	■	■	■	■	■	-	■	ms6-lrpb
	9	-	-	-	-	-	-	-	-	-	-	-	-
	12	-	-	-	-	-	-	-	-	-	-	-	-
Elektrik-Druck- regelventile MS-LRE	4	-	-	-	-	-	-	-	-	-	-	-	-
	6	-	-	■	■	-	■	-	-	-	-	■	ms6-lre
	9	-	-	-	-	-	-	-	-	-	-	-	-
	12	-	-	-	-	-	-	-	-	-	-	-	-
Öler MS-LOE	4	■	■	-	-	-	-	-	-	-	-	■	ms4-loe
	6	■	■	-	-	-	-	-	-	-	-	■	ms6-loe
	9	-	-	-	-	-	-	-	-	-	-	-	-
	12	-	■	-	-	-	-	-	-	-	-	■	ms12-loe
Einschalt- ventile MS-EM(1)	4	-	-	■	■	■	■	■	-	-	■	■	8
	6	-	-	■	■	-	■	■	-	-	■	■	8
	9	-	-	-	-	-	-	-	-	-	-	-	-
	12	-	-	■	■	-	■	-	-	-	■	■	58
Einschalt- ventile MS-EE	4	-	-	■	■	■	■	■	-	-	■	■	18
	6	-	-	■	■	-	■	■	-	-	■	■	18
	9	-	-	-	-	-	-	-	-	-	-	-	-
	12	-	-	■	■	-	■	-	-	-	■	■	64
Druckaufbau- ventile MS-DL	4	-	-	■	■	■	■	■	-	-	-	■	30
	6	-	-	■	■	-	■	■	-	-	-	■	30
	9	-	-	-	-	-	-	-	-	-	-	-	-
	12	-	-	■	■	-	■	-	-	-	-	■	70
Druckaufbau- ventile MS-DE	4	-	-	■	■	■	■	■	-	-	-	■	38
	6	-	-	■	■	-	■	■	-	-	-	■	38
	9	-	-	-	-	-	-	-	-	-	-	-	-
	12	-	-	■	■	-	■	-	-	-	-	■	76
Druckaufbau- und Entlüf- tungsventile MS-SV	4	-	-	-	-	-	-	-	-	-	-	-	-
	6	-	-	■	■	-	■	■	-	-	■	■	48
	9	-	-	-	-	-	-	-	-	-	-	-	-
	12	-	-	-	-	-	-	-	-	-	-	-	-

Einschalt-/Druckaufbauventile MS-EM/EE/DL/DE/SV, Baureihe MS



Lieferübersicht Wartungsgeräte Baureihe MS

Typ	Bau- größe	Pneumatischer Anschluss im Gehäuse	Anschlussplatte	Druckregelbereich [bar]				Versorgungsspannung			
				0,1 ... 4	0,3 ... 7	0,1 ... 12	0,5 ... 16	24 V DC, Anschluss- bild nach EN 175301	24 V DC, Anschluss- bild M12 nach DESINA	110 V AC, Anschluss- bild nach EN 175301	230 V AC, Anschluss- bild nach EN 175301
Code			AG...	D5	D6	D7	D8	V24	V24P	V110	V230
Einzelgeräte											
Membran- Lufttrockner MS-LDM1		4	G ¹ / ₈ , G ¹ / ₄	G ¹ / ₈ , G ¹ / ₄ , G ³ / ₈	-	-	-	-	-	-	-
		6	G ¹ / ₄ , G ³ / ₈ , G ¹ / ₂	G ¹ / ₄ , G ³ / ₈ , G ¹ / ₂ , G ³ / ₄	-	-	-	-	-	-	-
		9	-	-	-	-	-	-	-	-	-
		12	-	-	-	-	-	-	-	-	-
Abzweig- module MS-FRM		4	G ¹ / ₈ , G ¹ / ₄	G ¹ / ₈ , G ¹ / ₄ , G ³ / ₈	-	-	-	-	-	-	-
		6	G ¹ / ₄ , G ³ / ₈ , G ¹ / ₂	G ¹ / ₄ , G ³ / ₈ , G ¹ / ₂ , G ³ / ₄	-	-	-	-	-	-	-
		9	-	-	-	-	-	-	-	-	-
		12	-	G1, G1 ¹ / ₄ , G1 ¹ / ₂ , G2	-	-	-	-	-	-	-
Verteiler- blöcke MS-FRM-FRZ		4	G ¹ / ₄	-	-	-	-	-	-	-	-
		6	G ¹ / ₂	-	-	-	-	-	-	-	-
		9	-	-	-	-	-	-	-	-	-
		12	-	-	-	-	-	-	-	-	-
Durchfluss- sensoren MS-SFE		4	-	-	-	-	-	-	-	-	-
		6	G ¹ / ₂	G ¹ / ₂	-	-	-	-	-	-	-
		9	-	-	-	-	-	-	-	-	-
		12	-	-	-	-	-	-	-	-	-
Durchfluss- sensoren SFAM		4	-	-	-	-	-	-	-	-	-
		6	G ¹ / ₂	G ¹ / ₂	-	-	-	-	-	-	-
		9	-	-	-	-	-	-	-	-	-
		12	-	-	-	-	-	-	-	-	-

Einschalt-/Druckaufbauventile MS-EM/EE/DL/DE/SV, Baureihe MS



Lieferübersicht Wartungsgeräte Baureihe MS

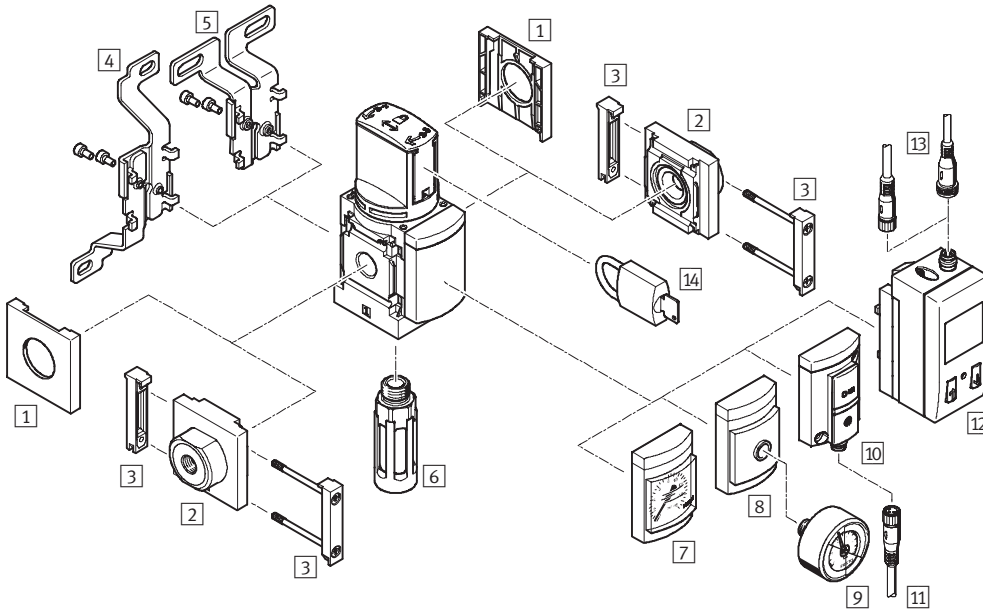
Typ	Bau- größe	Schalenschutz		Druckanzeige				Schaltausgang		Optionen		→ Seite/ Internet	
		Kunststoffschutzkorb	Metallschale	Verschlussblende (ohne Manometer)	integriertes MS-Manometer	Adapter EN-Manometer G ¹ / ₈	Adapter EN-Manometer G ¹ / ₄	Drucksensor	2x PNP	2x NPN	Schalldämpfer		Durchflussrichtung von rechts nach links
Code		R	U	VS	AG	A8	A4	AD...	P2/2S	N2/2S	S	Z/R	
Einzelgeräte													
Membran- Lufttrockner MS-LDM1	4	-	■	-	-	-	-	-	-	-	-	■	ms4-ldm1
	6	-	■	-	-	-	-	-	-	-	-	■	ms6-ldm1
	9	-	-	-	-	-	-	-	-	-	-	-	-
	12	-	-	-	-	-	-	-	-	-	-	-	-
Abzweig- module MS-FRM	4	-	-	■	■	■	■	■	-	-	-	■	ms4-frm
	6	-	-	■	■	-	■	■	-	-	-	■	ms6-frm
	9	-	-	-	-	-	-	-	-	-	-	-	-
	12	-	-	■	-	-	-	-	-	-	-	-	ms12-frm
Verteiler- blöcke MS-FRM-FRZ	4	-	-	-	-	-	-	-	-	-	-	■	ms4-frm
	6	-	-	-	-	-	-	-	-	-	-	■	ms6-frm
	9	-	-	-	-	-	-	-	-	-	-	-	-
	12	-	-	-	-	-	-	-	-	-	-	-	-
Durchfluss- sensoren MS-SFE	4	-	-	-	-	-	-	-	■	■	-	■ ¹⁾	ms6-sfe
	6	-	-	-	-	-	-	-	■	■	-	■ ¹⁾	ms6-sfe
	9	-	-	-	-	-	-	-	-	-	-	-	-
	12	-	-	-	-	-	-	-	-	-	-	-	-
Durchfluss- sensoren SFAM	4	-	-	-	-	-	-	-	■	■	-	■	sfam
	6	-	-	-	-	-	-	-	■	■	-	■	sfam
	9	-	-	-	-	-	-	-	-	-	-	-	-
	12	-	-	-	-	-	-	-	-	-	-	-	-

1) Nur über Konfigurator bestellbar → Internet: ms6-sfe

Einschaltventile MS4/MS6-EM1, Baureihe MS

Peripherieübersicht

Einschaltventil MS4/MS6-EM1



Hinweis

Weiteres Zubehör:

- Modulverbinder für Kombination mit Baugröße MS4/MS6 oder Baugröße MS9 → Internet: amv, rmv, armv
- Adapter für Montage an Profile → Internet: ipm-80, ipm-40-80, ipm-80-80

Befestigungselemente und Zubehör						
	Einzelgerät		Kombination		→ Seite/Internet	
	ohne Anschlussplatte	mit Anschlussplatte	ohne Anschlussplatte	mit Anschlussplatte		
1	Abdeckkappe MS4/6-END	■	–	■	–	ms4-end, ms6-end
2	Anschlussplatte MS4/6-AG...	–	■	–	■	ms4-ag, ms6-ag
3	Modulverbinder MS4/6-MV	–	■	■	■	ms4-mv, ms6-mv
4	Befestigungswinkel MS4/6-WB	■	■	–	–	ms4-wb, ms6-wb
5	Befestigungswinkel MS4-WBM	■	■	–	–	ms4-wbm
6	Schalldämpfer U	■	■	■	■	83
7	MS-Manometer AG	■	■	■	■	16
8	Adapter für EN-Manometer 1/8/1/4 A8/A4	■	■	■	■	16
9	Manometer MA	■	■	■	■	83
10	Drucksensor ohne Anzeige AD7 ... AD10	■	■	■	■	16
11	Verbindungsleitung NEBU-M8...-LE3	■	■	■	■	83
12	Drucksensor mit Anzeige AD1 ... AD4	■	■	■	■	16
13	Verbindungsleitung NEBU-M8...-LE3/NEBU-M12...-LE4	■	■	■	■	83
14	Bügelverschluss LRVS-D	■	■	■	■	83
–	Befestigungswinkel MS4/6-WP/WPB/WPE/WPM	–	■	■	■	ms4-wp, ms6-wp

Einschaltventile MS4/MS6-EM1, Baureihe MS

Typenschlüssel

		MS	6	-	EM1	-	1/2	-	S
Baureihe									
MS	Wartungseinheit Standard								
Baugröße									
4	Rastermaß 40 mm								
6	Rastermaß 62 mm								
Wartungsfunktion									
EM1	Einschaltventil manuell betätigt								
Anschlussgröße									
MS4									
1/8	Gewinde G1/8								
1/4	Gewinde G1/4								
MS6									
1/4	Gewinde G1/4								
3/8	Gewinde G3/8								
1/2	Gewinde G1/2								
Schalldämpfer									
	ohne Schalldämpfer								
S	Schalldämpfer								

Weitere Varianten können Sie über den Produktbaukasten bestellen → 16

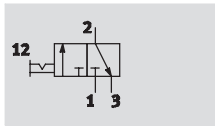
- Anschlussplatten
- Manometeralternativen
- Alternative Manometerskalierung
- Befestigungsart
- Alternative Durchflussrichtung

Einschaltventile MS4/MS6-EM1, Baureihe MS

FESTO

Datenblatt

Funktion



- - Durchfluss
1 200 ... 8 700 l/min
- - Temperaturbereich
-10 ... +60 °C
- - Betriebsdruck
0 ... 18 bar



- Manuell betätigtes Einschaltventil zum Be- und Entlüften von pneumatischen Anlagen
- Durch Drehen des Drehknopfs wird das Ventil geschaltet
- Am Anschluss 3 besteht die Möglichkeit einen Schalldämpfer anzubringen bzw. die Abluft zu fassen
- Im geschlossenen Zustand kann der Drehknopf mit einem Vorhängeschloss gesichert werden
- Optionales Manometer
- Optionaler Drucksensor

Allgemeine Technische Daten					
Baugröße	MS4		MS6		
Pneumatischer Anschluss 1, 2	G $\frac{1}{8}$	G $\frac{1}{4}$	G $\frac{1}{4}$	G $\frac{3}{8}$	G $\frac{1}{2}$
Pneumatischer Anschluss 3	G $\frac{1}{4}$		G $\frac{1}{2}$		
Konstruktiver Aufbau	Dreh-Schieber				
Befestigungsart	mit Zubehör				
	Leitungseinbau				
Einbaulage	beliebig				
Druckanzeige	mit Drucksensor für LCD-Anzeige Ausgangsdruck und elektrischem Ausgang				
	mit Drucksensor für Schaltanzeige Ausgangsdruck und elektrischem Ausgang				
	mit Manometer für Anzeige Ausgangsdruck				
Ventilfunktion	3/2-Wegeventil, bistabil				
Abluftfunktion	nicht drosselbar				
Schaltstellungsanzeige	Knopfrichtung = Durchflussrichtung				
Steuerart	direkt				
Strömungsrichtung	nicht reversibel				
C-Wert [l/(s*bar)]	4,6	9,0	10,7	21,2	30,8
b-Wert	0,51	0,39	0,56	0,49	0,57

- | - Hinweis: Dieses Produkt entspricht ISO 1179-1 und ISO 228-1.

Normalnendurchfluss $q_{N^{1)}$ [l/min]					
Baugröße	MS4		MS6		
Pneumatischer Anschluss	G $\frac{1}{8}$	G $\frac{1}{4}$	G $\frac{1}{4}$	G $\frac{3}{8}$	G $\frac{1}{2}$
in Hauptdurchflussrichtung 1 \rightarrow 2	1 200	2 200	3 000	5 500	8 700
in Entlastungsrichtung 2 \rightarrow 3	1 900	1 700	6 800	6 600	6 200

1) Gemessen bei $p_1 = 6$ bar und $p_2 = 5$ bar, $\Delta p = 1$ bar

Einschaltventile MS4/MS6-EM1, Baureihe MS

FESTO

Datenblatt

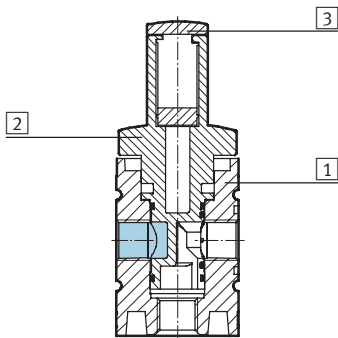
Betriebs- und Umweltbedingungen				
Variante	Standard		Drucksensor AD...	
Baugröße	MS4	MS6	MS4	MS6
Betriebsdruck [bar]	0 ... 14	0 ... 18	0 ... 10	0 ... 10
Betriebsmedium	Druckluft		gefilterte Druckluft, geölt oder ungeölt, Filterfeinheit 40 µm	
Umgebungstemperatur [°C]	-10 ... +60	-10 ... +60	0 ... +50	0 ... +50
Mediumstemperatur [°C]	-10 ... +60	-10 ... +60	0 ... +50	0 ... +50
Korrosionsbeständigkeit KBK ¹⁾	2			

- 1) Korrosionsbeständigkeitsklasse 2 nach Festo Norm 940 070
Bauteile mit mäßiger Korrosionsbeanspruchung. Außenliegende sichtbare Teile mit vorrangig dekorativer Anforderung an die Oberfläche, die im direkten Kontakt zur umgebenden industriellen Atmosphäre bzw. Medien, wie Kühl- und Schmierstoffe stehen.

Gewichte [g]		
Baugröße	MS4	MS6
Einschaltventil	190	580
Einschaltventil mit Schalldämpfer S	210	655

Werkstoffe

Funktionsschnitt



Einschaltventil	
1	Gehäuse Aluminium-Druckguss
2	Drehkolben Polyamid verstärkt
3	Schieber Polyamid verstärkt
-	Dichtungen Nitrilkautschuk, Polyurethan
	Werkstoffhinweis Kupfer- und PTFE-frei (nicht mit Variante AG oder AD...)

Neu
Variante AD7 ... AD10

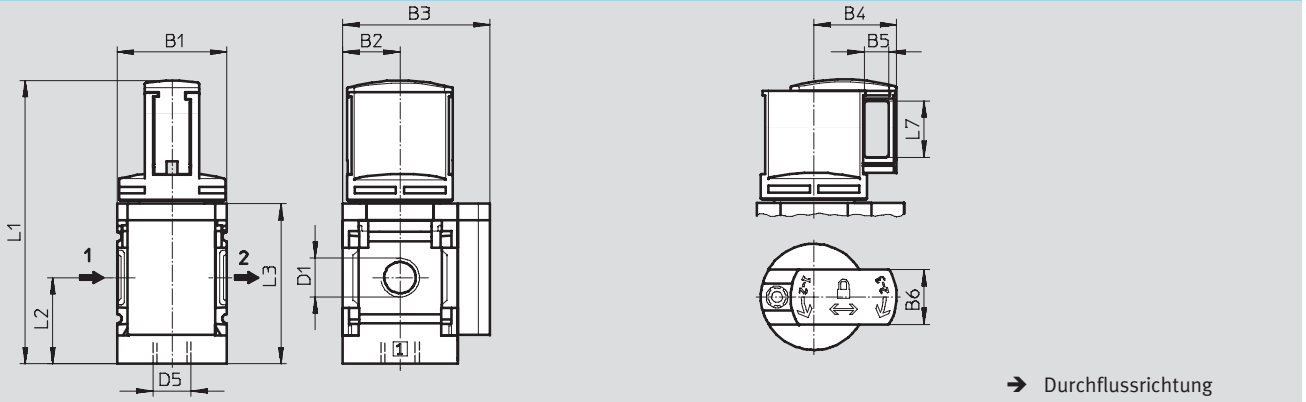
Einschaltventile MS4/MS6-EM1, Baureihe MS

Datenblatt

FESTO

Abmessungen – Standard

Download CAD-Daten → www.festo.com



Typ	B1	B2	B3	B4	B5	B6	D1	D5	L1	L2	L3	L7
MS4-EM1-1/8	40	21	54	30	9	20	G1/8	G1/4	104	31,5	59	20,6
MS4-EM1-1/4							G1/4					
MS6-EM1-1/4	62	31	76	45	10	24	G1/4	G1/2	150,9	45,5	84,5	28,2
MS6-EM1-3/8							G3/8					
MS6-EM1-1/2							G1/2					

|| Hinweis: Dieses Produkt entspricht ISO 1179-1 und ISO 228-1.

Einschaltventile MS4/MS6-EM1, Baureihe MS

FESTO

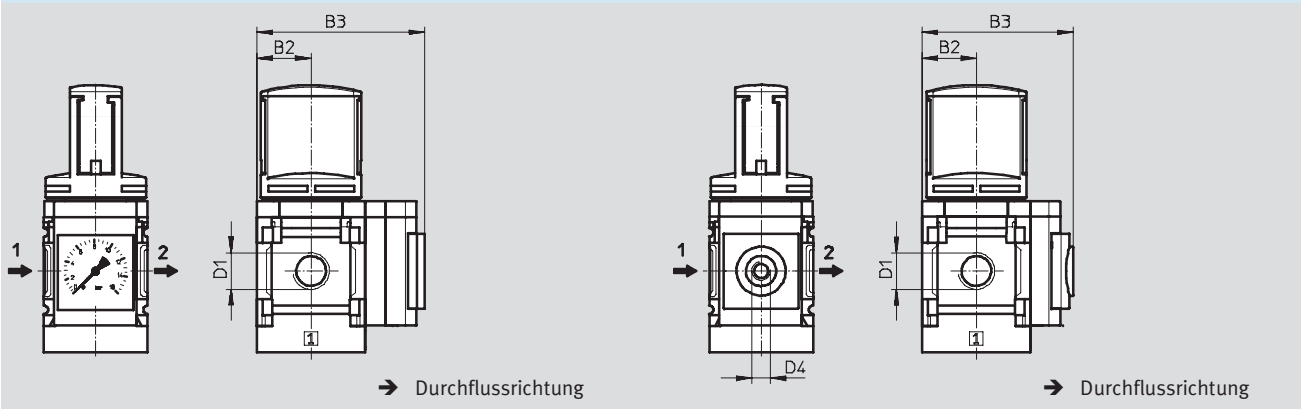
Datenblatt

Abmessungen – Manometeralternativen

Download CAD-Daten → www.festo.com

Integriertes MS-Manometer mit Standard-Skala AG oder Rot-Grün-Skala RG, Anzeigeeinheit [bar]

Adapter A8/A4 für EN-Manometer 1/8/1/4, ohne Manometer



Typ	B2	B3	D1	D4
MS4-EM1-1/8-...-AG	21	65	G1/8	-
MS4-EM1-1/4-...-AG			G1/4	
MS4-EM1-1/8-...-RG	21	66,5	G1/8	-
MS4-EM1-1/4-...-RG			G1/4	
MS4-EM1-1/8-...-A8	21	58,5	G1/8	G1/8
MS4-EM1-1/4-...-A8			G1/4	
MS4-EM1-1/8-...-A4	21	58,5	G1/8	G1/4
MS4-EM1-1/4-...-A4			G1/4	
MS6-EM1-1/4-...-AG	31	85	G1/4	-
MS6-EM1-3/8-...-AG			G3/8	
MS6-EM1-1/2-...-AG			G1/2	
MS6-EM1-1/4-...-RG	31	86,5	G1/4	-
MS6-EM1-3/8-...-RG			G3/8	
MS6-EM1-1/2-...-RG			G1/2	
MS6-EM1-1/4-...-A4	31	78,5	G1/4	G1/4
MS6-EM1-3/8-...-A4			G3/8	
MS6-EM1-1/2-...-A4			G1/2	

— Hinweis: Dieses Produkt entspricht ISO 1179-1 und ISO 228-1.



Neu

Variante AD7 ... AD10

Einschaltventile MS4/MS6-EM1, Baureihe MS

Datenblatt

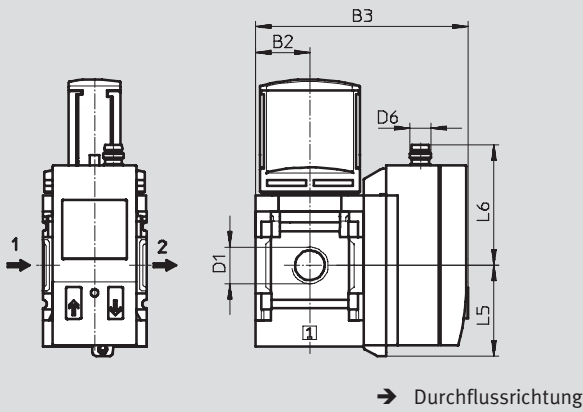
FESTO

Abmessungen – Manometeralternativen

Download CAD-Daten → www.festo.com

Drucksensor mit LCD-Anzeige AD1 ... AD4

Datenblätter → Internet: [sde1](#)



Variante AD1:
SDE1-D10-G2-MS-L-P1-M8 mit
3-poligem Stecker M8x1,
1 Schaltausgang PNP

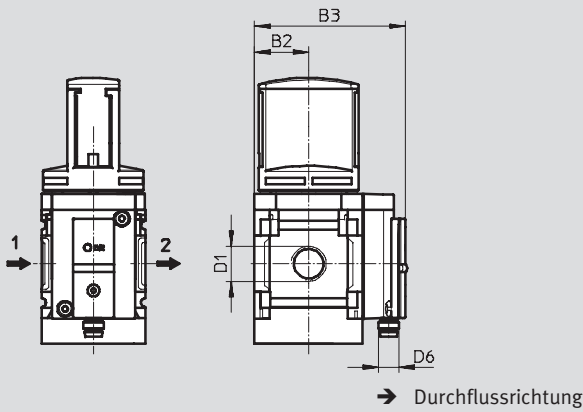
Variante AD3:
SDE1-D10-G2-MS-L-PI-M12 mit
4-poligem Stecker M12x1,
1 Schaltausgang PNP und
4 ... 20 mA analog

Variante AD2:
SDE1-D10-G2-MS-L-N1-M8 mit
3-poligem Stecker M8x1,
1 Schaltausgang NPN

Variante AD4:
SDE1-D10-G2-MS-L-NI-M12 mit
4-poligem Stecker M12x1,
1 Schaltausgang NPN und
4 ... 20 mA analog

Drucksensor ohne LCD-Anzeige (nur Schaltanzeige) AD7 ... AD10

Datenblätter → Internet: [sde5](#)



Variante AD7:
SDE5-D10-O-...-P-M8 mit 3-poli-
gem Stecker M8x1, Schwell-
wertkomparator, 1 Schaltaus-
gang PNP, Schließer

Variante AD9:
SDE5-D10-O3-...-P-M8 mit 3-po-
ligem Stecker M8x1, Fenster-
komparator, 1 Schaltausgang
PNP, Schließer

Variante AD8:
SDE5-D10-C-...-P-M8 mit 3-poli-
gem Stecker M8x1, Schwell-
wertkomparator, 1 Schaltaus-
gang PNP, Öffner

Variante AD10:
SDE5-D10-C3-...-P-M8 mit 3-po-
ligem Stecker M8x1, Fenster-
komparator, 1 Schaltausgang
PNP, Öffner

Typ	B2	B3	D1	D6	L5	L6
MS4-EM1-1/8-...-AD1/AD2	21	82,6	G1/8	M8x1	35,1	46,7
MS4-EM1-1/4-...-AD1/AD2			G1/4			
MS4-EM1-1/8-...-AD3/AD4	21	82,6	G1/8	M12x1	35,1	55,8
MS4-EM1-1/4-...-AD3/AD4			G1/4			
MS4-EM1-1/8-...-AD7/AD8/AD9/AD10	21	59,1	G1/8	M8x1	-	-
MS4-EM1-1/4-...-AD7/AD8/AD9/AD10			G1/4			
MS6-EM1-1/4-...-AD1/AD2	31	103	G1/4	M8x1	35,1	46,7
MS6-EM1-3/8-...-AD1/AD2			G3/8			
MS6-EM1-1/2-...-AD1/AD2			G1/2			
MS6-EM1-1/4-...-AD3/AD4	31	103	G1/4	M12x1	35,1	55,8
MS6-EM1-3/8-...-AD3/AD4			G3/8			
MS6-EM1-1/2-...-AD3/AD4			G1/2			
MS6-EM1-1/4-...-AD7/AD8/AD9/AD10	31	79	G1/4	M8x1	-	-
MS6-EM1-3/8-...-AD7/AD8/AD9/AD10			G3/8			
MS6-EM1-1/2-...-AD7/AD8/AD9/AD10			G1/2			

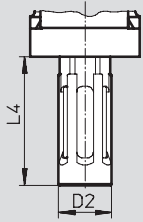
Hinweis: Dieses Produkt entspricht ISO 1179-1 und ISO 228-1.

Einschaltventile MS4/MS6-EM1, Baureihe MS

Datenblatt

Abmessungen – Schalldämpfer

Download CAD-Daten → www.festo.com



Typ	D2	L4
MS4-EM1-...-S	19,5	47
MS6-EM1-...-S	28	106

Bestellangaben

Baugröße	Anschluss	Standard		mit Schalldämpfer	
		Teile-Nr.	Typ	Teile-Nr.	Typ
MS4	G $\frac{1}{8}$	541262	MS4-EM1- $\frac{1}{8}$ ¹⁾	541263	MS4-EM1- $\frac{1}{8}$ -S ¹⁾
	G $\frac{1}{4}$	541258	MS4-EM1- $\frac{1}{4}$ ¹⁾	541259	MS4-EM1- $\frac{1}{4}$ -S ¹⁾
MS6	G $\frac{1}{4}$	541271	MS6-EM1- $\frac{1}{4}$ ¹⁾	541272	MS6-EM1- $\frac{1}{4}$ -S ¹⁾
	G $\frac{3}{8}$	541275	MS6-EM1- $\frac{3}{8}$ ¹⁾	541276	MS6-EM1- $\frac{3}{8}$ -S ¹⁾
	G $\frac{1}{2}$	541267	MS6-EM1- $\frac{1}{2}$ ¹⁾	541268	MS6-EM1- $\frac{1}{2}$ -S ¹⁾

1) Kupfer- und PTFE-frei

Neu
Variante AD7 ... AD10

Einschaltventile MS4/MS6-EM1, Baureihe MS



Bestellangaben – Produktbaukasten

M Mindestangaben →

Baukasten-Nr.	Baureihe	Baugröße	Funktion	Anschlussgröße
541266 541279	MS	4 6	EM1	1/8, 1/4, 3/8, 1/2 AGA, AGB, AGC, AGD, AGE
Bestellbeispiel				
541266	MS	4	- EM1	- 1/4

Bestelltabelle						
Rastermaß	[mm]	40	62	Bedingungen	Code	Eintrag Code
M Baukasten-Nr.		541266	541279			
Baureihe		Standard			MS	MS
Baugröße		4	6		...	
Funktion		Einschaltventil, manuell			-EM1	-EM1
Anschlussgröße		Gewinde G1/8	–		-1/8	
		Gewinde G1/4	Gewinde G1/4		-1/4	
		–	Gewinde G3/8		-3/8	
		–	Gewinde G1/2		-1/2	
		Anschlussplatte G1/8	–		-AGA	
		Anschlussplatte G1/4	Anschlussplatte G1/4		-AGB	
		Anschlussplatte G3/8	Anschlussplatte G3/8		-AGC	
		–	Anschlussplatte G1/2		-AGD	
	–	Anschlussplatte G3/4		-AGE		

Übertrag Bestellcode

	MS		- EM1	
--	-----------	--	--------------	--

Einschaltventile MS4/MS6-EM1, Baureihe MS

Bestellangaben – Produktbaukasten

Optionen				
Schalldämpfer	Manometer/Adapter	Alternative Manometerskalierung	Befestigungsart	Alternative Durchflussrichtung
S	AG, A8, A4, RG, AD1 ... AD4, AD7 ... AD10	PSI MPa	WP WPM WB WBM	Z
- S	- AG	- PSI	- WB	- Z

Bestelltable							
Rastermaß	[mm]	40	62	Bedingungen	Code	Eintrag Code	
0	Schalldämpfer	Schalldämpfer				-S	
	Manometer/Adapter	MS-Manometer, bar (mit Adapter)	MS-Manometer, bar			-AG	
		Adapter für EN-Manometer 1/8, ohne Manometer	-			-A8	
		Adapter für EN-Manometer 1/4, ohne Manometer				-A4	
		integriertes Manometer, Rot-Grün-Skala				-RG	
		Drucksensor mit Anzeige, Stecker M8, 1 Schaltausgang PNP, 3-polig			[1]		-AD1
		Drucksensor mit Anzeige, Stecker M8, 1 Schaltausgang NPN, 3-polig			[1]		-AD2
		Drucksensor mit Anzeige, Stecker M12, 1 Schaltausgang PNP, 4-polig, Analogausgang 4 ... 20 mA			[1]		-AD3
		Drucksensor mit Anzeige, Stecker M12, 1 Schaltausgang NPN, 4-polig, Analogausgang 4 ... 20 mA			[1]		-AD4
		Drucksensor ohne Anzeige, Stecker M8, Schwellwertkomparator, PNP, NO			[1]		-AD7
		Drucksensor ohne Anzeige, Stecker M8, Schwellwertkomparator, PNP, NC			[1]		-AD8
	Drucksensor ohne Anzeige, Stecker M8, Fensterkomparator, PNP, NO			[1]		-AD9	
	Drucksensor ohne Anzeige, Stecker M8, Fensterkomparator, PNP, NC			[1]		-AD10	
	Alternative Manometerskalierung	psi		[2]		-PSI	
		MPa		[2]		-MPA	
	Befestigungsart	Befestigungswinkel		[3]		-WP	
		Befestigungswinkel		[3]		-WPM	
		Befestigungswinkel					-WB
		Befestigungswinkel	-				-WBM
	Alternative Durchflussrichtung	Durchflussrichtung von rechts nach links				-Z	

[1] **AD1 ... AD4, AD7 ... AD10**

Messbereich max. 10 bar

[3] **WP, WPM**

Nur mit Anschlussplatte AGA, AGB, AGC, AGD oder AGE

[2] **PSI, MPA**

Nur mit Manometer AG oder RG

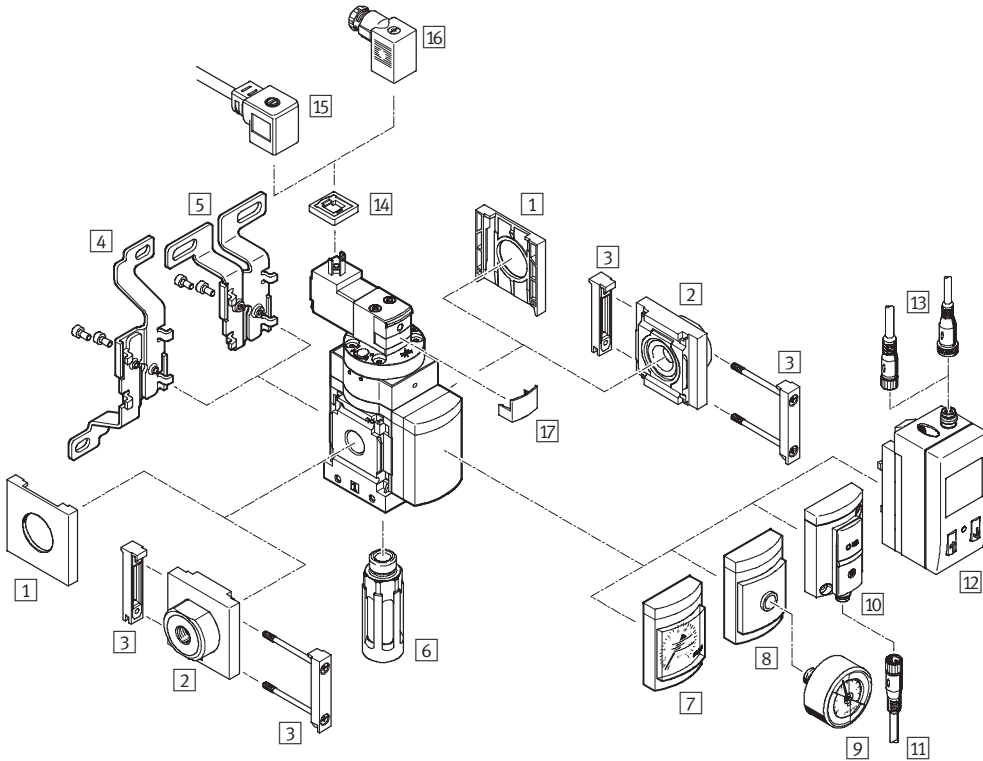
Übertrag Bestellcode


- - - - -

Einschaltventile MS4/MS6-EE, Baureihe MS

Peripherieübersicht

Einschaltventil MS4/MS6-EE



 Hinweis

Weiteres Zubehör:

- Modulverbinder für Kombination mit Baugröße MS4/MS6 oder Baugröße MS9 → Internet: amv, rmv, armv
- Adapter für Montage an Profile → Internet: ipm-80, ipm-40-80, ipm-80-80

Einschaltventile MS4/MS6-EE, Baureihe MS

FESTO

Peripherieübersicht

Befestigungselemente und Zubehör						
		Einzelgerät		Kombination		→ Seite/Internet
		ohne Anschlussplatte	mit Anschlussplatte	ohne Anschlussplatte	mit Anschlussplatte	
1	Abdeckkappe MS4/6-END	■	–	■	–	ms4-end, ms6-end
2	Anschlussplatte MS4/6-AG...	–	■	–	■	ms4-ag, ms6-ag
3	Modulverbinder MS4/6-MV	–	■	■	■	ms4-mv, ms6-mv
4	Befestigungswinkel MS4/6-WB	■	■	–	–	ms4-wb, ms6-wb
5	Befestigungswinkel MS4-WBM	■	■	–	–	ms4-wbm
6	Schalldämpfer U	■	■	■	■	83
7	MS-Manometer AG	■	■	■	■	28
8	Adapter für EN-Manometer 1/8/1/4 A8/A4	■	■	■	■	28
9	Manometer MA	■	■	■	■	83
10	Drucksensor ohne Anzeige AD7 ... AD10	■	■	■	■	28
11	Verbindungsleitung NEBU-M8...-LE3	■	■	■	■	83
12	Drucksensor mit Anzeige AD1 ... AD4	■	■	■	■	28
13	Verbindungsleitung NEBU-M8...-LE3/NEBU-M12...-LE4	■	■	■	■	83
14	Leuchtdichtung MEB-LD	■	■	■	■	82
15	Steckdosenleitung KMEB	■	■	■	■	82
16	Steckdose MSSD-EB	■	■	■	■	82
17	Sperrclip CPV18-HV	■	■	■	■	82
–	Befestigungswinkel MS4/6-WP/WPB/WPE/WPM	–	■	■	■	ms4-wp, ms6-wp



Neu

Variante AD7 ... AD10

Einschaltventile MS4/MS6-EE, Baureihe MS

FESTO

Typenschlüssel

MS 6 - EE - 1/2 - V110 -

Baureihe

MS	Wartungseinheit Standard
----	--------------------------

Baugröße

4	Rastermaß 40 mm
6	Rastermaß 62 mm

Wartungsfunktion

EE	Einschaltventil elektrisch betätigt
----	-------------------------------------

Anschlussgröße

MS4	
1/8	Gewinde G1/8
1/4	Gewinde G1/4
MS6	
1/4	Gewinde G1/4
3/8	Gewinde G3/8
1/2	Gewinde G1/2

Versorgungsspannung

10V24	Versorgungsspannung 24 V DC
V110	Versorgungsspannung 110 V AC
V230	Versorgungsspannung 230 V AC

Schalldämpfer

	ohne Schalldämpfer
S	Schalldämpfer

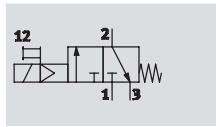
Weitere Varianten können Sie über den Produktbaukasten bestellen → 28

- Anschlussplatten
- Versorgungsspannung
- Manometeralternativen
- Alternative Manometerskalierung
- Befestigungsart
- Alternative Durchflussrichtung

Einschaltventile MS4/MS6-EE, Baureihe MS

Datenblatt

Funktion



- - Durchfluss
1 000 ... 7 000 l/min
- - Temperaturbereich
-10 ... +60 °C
- - Betriebsdruck
4 ... 18 bar



- Elektrisch betätigtes Einschaltventil zum Be- und Entlüften von pneumatischen Anlagen
- Mit Magnetspule ohne Steckdose
- 3 Spannungsbereiche wählbar
- Gefasste Abluft ist über einen Gewindeanschluss mit Schalldämpfer möglich
- Handhilfsbetätigung tastend und rastend (außer Variante 10V24)
- Magnetkopf 180° umsetzbar
- Optionaler Drucksensor

Allgemeine Technische Daten					
Baugröße	MS4		MS6		
Pneumatischer Anschluss 1, 2	G $\frac{1}{8}$	G $\frac{1}{4}$	G $\frac{1}{4}$	G $\frac{3}{8}$	G $\frac{1}{2}$
Pneumatischer Anschluss 3	G $\frac{1}{4}$		G $\frac{1}{2}$		
Konstruktiver Aufbau	Kolben-Schieber				
Befestigungsart	mit Zubehör				
	Leitungseinbau				
Einbaulage	beliebig				
Druckanzeige	mit Drucksensor für LCD-Anzeige Ausgangsdruck und elektrischem Ausgang				
	mit Drucksensor für Schaltanzeige Ausgangsdruck und elektrischem Ausgang				
	mit Manometer für Anzeige Ausgangsdruck				
Ventilfunktion	3/2-Wegeventil, monostabil geschlossen				
Abluftfunktion	nicht drosselbar				
Rückstellart	mechanische Feder				
Schaltstellungsanzeige	mit Zubehör				
Steuerart	direkt				
Steuerluftversorgung	extern				
Strömungsrichtung	nicht reversibel				
C-Wert [l/(s*bar)]	4,5	9,5	11,0	22,0	29,0
b-Wert	0,5	0,44	0,5	0,5	0,4

• Hinweis: Dieses Produkt entspricht ISO 1179-1 und ISO 228-1.

Elektrische Daten			
Baugröße	MS4		MS6
Spulenkenwerte	V24	24 V DC	
	10V24	24 V DC	
	V110	110 V AC	
	V230	230 V AC	
Elektrischer Anschluss	Stecker nach DIN EN 175 301-803, Form C, viereckige Bauform		
Schutzart Magnetspule	IP65		
Einschaltdauer [%]	100		

Einschaltventile MS4/MS6-EE, Baureihe MS

Datenblatt

FESTO

Normalnenndurchfluss $q_{nN}^{1)}$ [l/min]					
Baugröße	MS4		MS6		
Pneumatischer Anschluss	G $\frac{1}{8}$	G $\frac{1}{4}$	G $\frac{1}{4}$	G $\frac{3}{8}$	G $\frac{1}{2}$
in Hauptdurchflussrichtung 1 \rightarrow 2	1 000	2 000	2 600	5 500	7 000
in Entlastungsrichtung 2 \rightarrow 3	1 600	1 600	7 000	6 200	5 500

1) Gemessen bei $p_1 = 6$ bar und $p_2 = 5$ bar, $\Delta p = 1$ bar

Betriebs- und Umweltbedingungen						
Variante	Spulenkennwert V24, V110, V230		Spulenkennwert 10V24		Drucksensor AD...	
Baugröße	MS4	MS6	MS4	MS6	MS4	MS6
Betriebsdruck [bar]	4 ... 14	4 ... 18	4 ... 10	4 ... 10	4 ... 10	4 ... 10
Betriebsmedium	Druckluft				gefilterte Druckluft, geölt oder ungeölt, Filterfeinheit 40 μ m	
Umgebungstemperatur [°C]	-10 ... +60	-10 ... +60	-10 ... +50	-10 ... +50	0 ... +50	0 ... +50
Mediumtemperatur [°C]	-10 ... +60	-10 ... +60	-10 ... +50	-10 ... +50	0 ... +50	0 ... +50
Korrosionsbeständigkeit KBK ¹⁾	2					

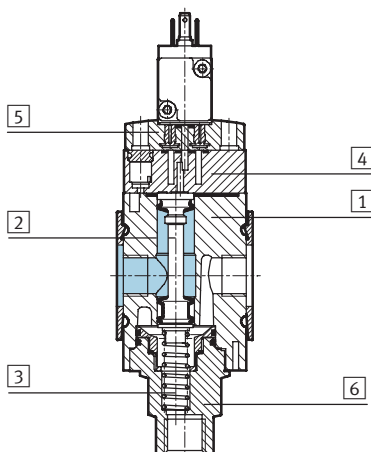
1) Korrosionsbeständigkeitsklasse 2 nach Festo Norm 940 070

Bauteile mit mäßiger Korrosionsbeanspruchung. Außenliegende sichtbare Teile mit vorrangig dekorativer Anforderung an die Oberfläche, die im direkten Kontakt zur umgebenden industrieüblichen Atmosphäre bzw. Medien, wie Kühl- und Schmierstoffe stehen.

Gewichte [g]		
Baugröße	MS4	MS6
Einschaltventil	273	740
Einschaltventil mit Schalldämpfer S	289	816

Werkstoffe

Funktionsschnitt



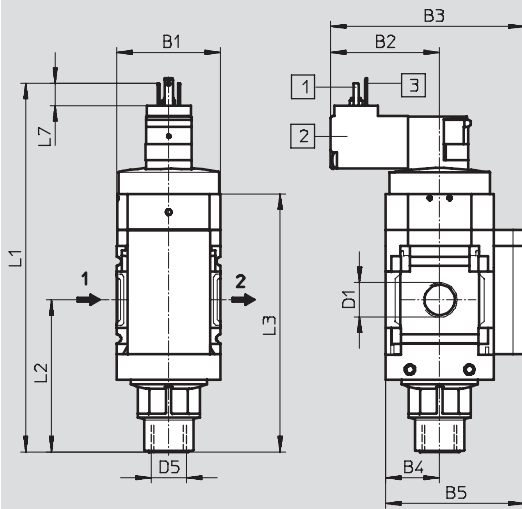
Einschaltventil	
1	Gehäuse Aluminium-Druckguss
2	Kolben Nitrilkautschuk/Aluminium
3	Federn hochlegierter Stahl rostfrei
4	Deckel Abschluss Polyamid
5	Platte Polyamid
6	Buchse Abschluss Polyamid
-	Dichtungen Nitrilkautschuk
-	Werkstoffhinweis Kupfer- und PTFE-frei (nicht mit Variante AG, 10V24 oder AD...)

Einschaltventile MS4/MS6-EE, Baureihe MS

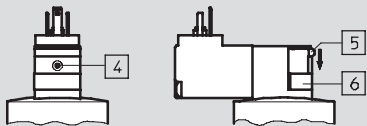
Datenblatt

Abmessungen – Standard

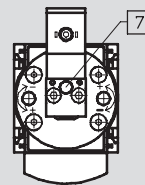
Download CAD-Daten → www.festo.com



Versorgungsspannung V24/V110/V230



Versorgungsspannung 10V24



- Hinweis

Für rastende Handhilfsbetätigung, graue Blende [6] entfernen und Schieber [5] nach unten drücken.

- 1 Steckeranschluss nach DIN EN 175 301-803
- 2 Magnetkopf 180° umsetzbar, d. h. Magnet schaut nach vorne
- 3 PIN nur bei Magnetköpfen 110 V und 230 V
- 4 Handhilfsbetätigungstastend (Lieferzustand)
- 5 Schieber
- 6 Blende
- 7 Handhilfsbetätigungstastend (Lieferzustand)

→ Durchflussrichtung

Typ	B1	B2		B3		B4	B5	D1	D5	L1		L2	L3	L7
		10V24	V24/ V110/ V230	10V24	V24/ V110/ V230					10V24	V24/ V110/ V230			
MS4-EE-1/8	40	34,9	42,2	67,9	75,2	21	54	G1/8	G1/4	140,4	142,8	58,9	100	8,6
MS4-EE-1/4								G1/4						
MS6-EE-1/4	62	44,7	52	89,7	97	31	76	G1/4	G1/2	183,2	185,6	84	143	8,6
MS6-EE-3/8								G3/8						
MS6-EE-1/2								G1/2						

- Hinweis: Dieses Produkt entspricht ISO 1179-1 und ISO 228-1.

Einschaltventile MS4/MS6-EE, Baureihe MS

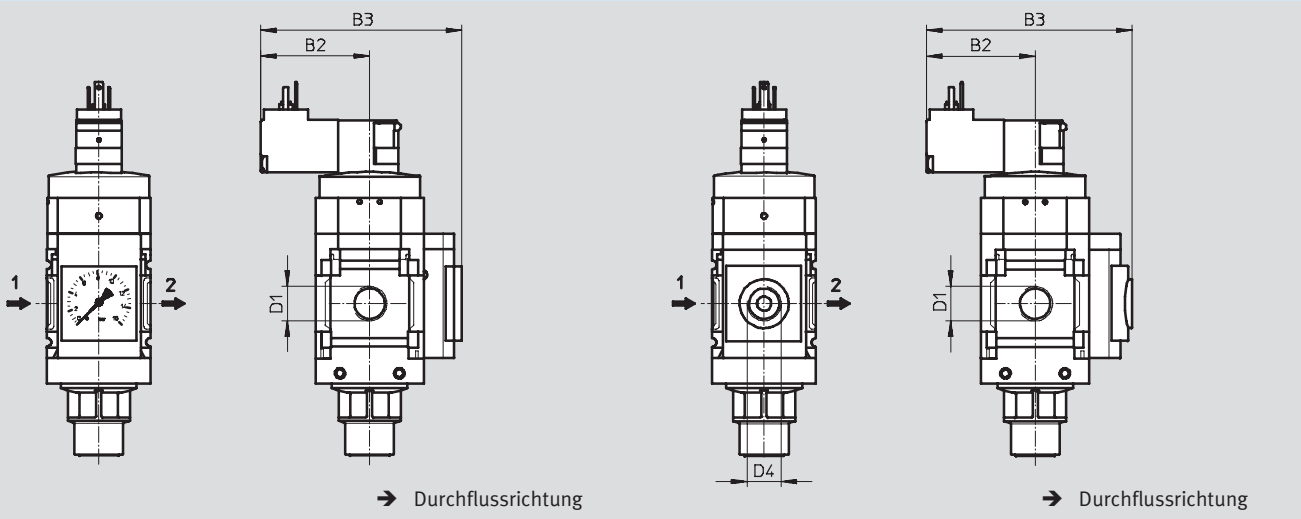
Datenblatt

Abmessungen – Manometeralternativen

Download CAD-Daten → www.festo.com

Integriertes MS-Manometer mit Standard-Skala AG oder Rot-Grün-Skala RG, Anzeigeeinheit [bar]

Adapter A8/A4 für EN-Manometer 1/8/1/4, ohne Manometer



Typ	B2		B3		D1	D4
	10V24	V24/V110/V230	10V24	V24/V110/V230		
MS4-EE-1/8-...-AG	34,9	42,2	78,9	86,2	G1/8	-
MS4-EE-1/4-...-AG						
MS4-EE-1/8-...-RG	34,9	42,2	80,4	87,7	G1/8	-
MS4-EE-1/4-...-RG						
MS4-EE-1/8-...-A8	34,9	42,2	72,4	79,7	G1/8	G1/8
MS4-EE-1/4-...-A8						
MS4-EE-1/8-...-A4	34,9	42,2	72,4	79,7	G1/8	G1/4
MS4-EE-1/4-...-A4						
MS6-EE-1/4-...-AG	44,7	52	98,7	106	G1/4	-
MS6-EE-3/8-...-AG					G3/8	
MS6-EE-1/2-...-AG					G1/2	
MS6-EE-1/4-...-RG	44,7	52	100,2	107,5	G1/4	-
MS6-EE-3/8-...-RG					G3/8	
MS6-EE-1/2-...-RG					G1/2	
MS6-EE-1/4-...-A4	44,7	52	92,3	99,6	G1/4	G1/4
MS6-EE-3/8-...-A4					G3/8	
MS6-EE-1/2-...-A4					G1/2	

— Hinweis: Dieses Produkt entspricht ISO 1179-1 und ISO 228-1.

Einschaltventile MS4/MS6-EE, Baureihe MS

Datenblatt

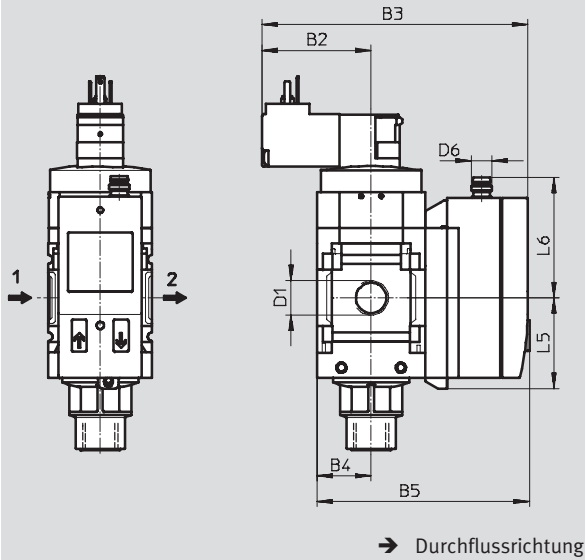
FESTO

Abmessungen – Manometeralternativen

Download CAD-Daten → www.festo.com

Drucksensor mit LCD-Anzeige AD1 ... AD4

Datenblätter → Internet: sde1



Variante AD1:
SDE1-D10-G2-MS-L-P1-M8 mit
3-poligem Stecker M8x1,
1 Schaltausgang PNP

Variante AD3:
SDE1-D10-G2-MS-L-PI-M12 mit
4-poligem Stecker M12x1,
1 Schaltausgang PNP und
4 ... 20 mA analog

Variante AD2:
SDE1-D10-G2-MS-L-N1-M8 mit
3-poligem Stecker M8x1,
1 Schaltausgang NPN

Variante AD4:
SDE1-D10-G2-MS-L-NI-M12 mit
4-poligem Stecker M12x1,
1 Schaltausgang NPN und
4 ... 20 mA analog

Typ	B2		B3		B4	B5	D1	D6	L5	L6
	10V24	V24/ V110/ V230	10V24	V24/ V110/ V230						
MS4-EE-1/8-...-AD1/AD2	34,9	42,2	96,5	103,8	21	82,6	G1/8	M8x1	35,1	46,7
MS4-EE-1/4-...-AD1/AD2							G1/4			
MS4-EE-1/8-...-AD3/AD4	34,9	42,2	96,5	103,8	21	82,6	G1/8	M12x1	35,1	55,8
MS4-EE-1/4-...-AD3/AD4							G1/4			
MS6-EE-1/4-...-AD1/AD2	44,7	52	116,7	124	31	103	G1/4	M8x1	35,1	46,7
MS6-EE-3/8-...-AD1/AD2							G3/8			
MS6-EE-1/2-...-AD1/AD2							G1/2			
MS6-EE-1/4-...-AD3/AD4	44,7	52	116,7	124	31	103	G1/4	M12x1	35,1	55,8
MS6-EE-3/8-...-AD3/AD4							G3/8			
MS6-EE-1/2-...-AD3/AD4							G1/2			

• | - Hinweis: Dieses Produkt entspricht ISO 1179-1 und ISO 228-1.

Neu
Variante AD7 ... AD10

Einschaltventile MS4/MS6-EE, Baureihe MS

Datenblatt

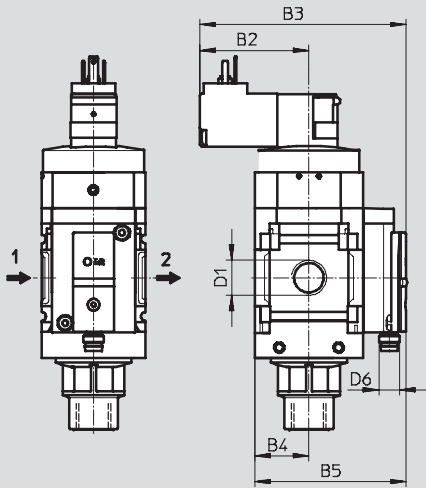
FESTO

Abmessungen – Manometeralternativen

Download CAD-Daten → www.festo.com

Drucksensor ohne LCD-Anzeige (nur Schaltanzeige) AD7 ... AD10

Datenblätter → Internet: sde5



→ Durchflussrichtung

Variante AD7:
SDE5-D10-O-...-P-M8 mit 3-poligem Stecker M8x1, Schwellwertkomparator, 1 Schaltausgang PNP, Schließer

Variante AD9:
SDE5-D10-O3-...-P-M8 mit 3-poligem Stecker M8x1, Fensterkomparator, 1 Schaltausgang PNP, Schließer

Variante AD8:
SDE5-D10-C-...-P-M8 mit 3-poligem Stecker M8x1, Schwellwertkomparator, 1 Schaltausgang PNP, Öffner

Variante AD10:
SDE5-D10-C3-...-P-M8 mit 3-poligem Stecker M8x1, Fensterkomparator, 1 Schaltausgang PNP, Öffner

Typ	B2		B3		B4	B5	D1	D6
	10V24	V24/ V110/ V230	10V24	V24/ V110/ V230				
MS4-EE-1/8-...-AD7/AD8/AD9/AD10	34,9	42,2	73	80,3	21	59,1	G1/8	M8x1
MS4-EE-1/4-...-AD7/AD8/AD9/AD10							G1/4	
MS6-EE-1/4-...-AD7/AD8/AD9/AD10	44,7	52	92,9	100,2	31	79	G1/4	M8x1
MS6-EE-3/8-...-AD7/AD8/AD9/AD10							G3/8	
MS6-EE-1/2-...-AD7/AD8/AD9/AD10							G1/2	

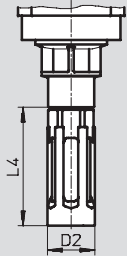
• | • Hinweis: Dieses Produkt entspricht ISO 1179-1 und ISO 228-1.

Einschaltventile MS4/MS6-EE, Baureihe MS

Datenblatt

Abmessungen – Schalldämpfer

Download CAD-Daten → www.festo.com



Typ	D2	L4
MS4-EE-...-S	19,5	48,5
MS6-EE-...-S	28	106

Bestellangaben

Baugröße	Anschluss	ohne Schalldämpfer		mit Schalldämpfer	
		Teile-Nr.	Typ	Teile-Nr.	Typ
Versorgungsspannung 24 V DC					
MS4	G1/8	542580	MS4-EE-1/8-10V24	542600	MS4-EE-1/8-10V24-S
	G1/4	542578	MS4-EE-1/4-10V24	542598	MS4-EE-1/4-10V24-S
MS6	G1/4	542584	MS6-EE-1/4-10V24	542604	MS6-EE-1/4-10V24-S
	G3/8	542586	MS6-EE-3/8-10V24	542606	MS6-EE-3/8-10V24-S
	G1/2	542582	MS6-EE-1/2-10V24	542602	MS6-EE-1/2-10V24-S
Versorgungsspannung 110 V AC					
MS4	G1/8	529541	MS4-EE-1/8-V110 ¹⁾	538725	MS4-EE-1/8-V110-S ¹⁾
	G1/4	529535	MS4-EE-1/4-V110 ¹⁾	538719	MS4-EE-1/4-V110-S ¹⁾
MS6	G1/4	529829	MS6-EE-1/4-V110 ¹⁾	538737	MS6-EE-1/4-V110-S ¹⁾
	G3/8	529835	MS6-EE-3/8-V110 ¹⁾	538743	MS6-EE-3/8-V110-S ¹⁾
	G1/2	529823	MS6-EE-1/2-V110 ¹⁾	538731	MS6-EE-1/2-V110-S ¹⁾
Versorgungsspannung 230 V AC					
MS4	G1/8	529543	MS4-EE-1/8-V230 ¹⁾	538727	MS4-EE-1/8-V230-S ¹⁾
	G1/4	529537	MS4-EE-1/4-V230 ¹⁾	538721	MS4-EE-1/4-V230-S ¹⁾
MS6	G1/4	529831	MS6-EE-1/4-V230 ¹⁾	538739	MS6-EE-1/4-V230-S ¹⁾
	G3/8	529837	MS6-EE-3/8-V230 ¹⁾	538745	MS6-EE-3/8-V230-S ¹⁾
	G1/2	529825	MS6-EE-1/2-V230 ¹⁾	538733	MS6-EE-1/2-V230-S ¹⁾

1) Kupfer- und PTFE-frei

Einschaltventile MS4/MS6-EE, Baureihe MS

Bestellangaben – Produktbaukasten

M Mindestangaben →					
Baukasten-Nr.	Baureihe	Baugröße	Funktion	Anschlussgröße	Versorgungsspannung
527709	MS	4	EE	1/8, 1/4, 3/8, 1/2, AGA, AGB, AGC, AGD, AGE	V24 10V24 V110 V230
527682		6			
Bestell- beispiel	MS	4	EE	AGB	V24

Bestelltabelle							
Rastermaß	[mm]	40	62	Bedin- gungen	Code	Eintrag Code	
M Baukasten-Nr.		527709	527682				
Baureihe		Standard			MS	MS	
Baugröße		4	6		...		
Funktion		Einschaltventil, elektrisch			-EE	-EE	
Anschlussgröße	Gewinde G1/8	–			-1/8		
	Gewinde G1/4	Gewinde G1/4			-1/4		
	–	Gewinde G3/8			-3/8		
	–	Gewinde G1/2			-1/2		
	Anschlussplatte G1/8	–			-AGA		
	Anschlussplatte G1/4	Anschlussplatte G1/4			-AGB		
	Anschlussplatte G3/8	Anschlussplatte G3/8			-AGC		
	–	Anschlussplatte G1/2			-AGD		
	–	Anschlussplatte G3/4			-AGE		
Versorgungsspannung	24 V DC (Anschlussbild nach EN 175301)				-V24		
	4 ... 14 bar	4 ... 18 bar					
	24 V DC (Anschlussbild nach EN 175301)					-10V24	
	4 ... 10 bar	4 ... 10 bar		1			
	110 V AC (Anschlussbild nach EN 175301)					-V110	
	4 ... 14 bar	4 ... 18 bar					
230 V AC (Anschlussbild nach EN 175301)					-V230		
4 ... 14 bar	4 ... 18 bar						

1 10V24 Max. Eingangsdruck 10 bar

Übertrag Bestellcode

	MS		EE		
--	-----------	--	-----------	--	--

Einschaltventile MS4/MS6-EE, Baureihe MS

Bestellangaben – Produktbaukasten

Optionen				
Schalldämpfer	Manometer/Adapter	Alternative Manometerskalierung	Befestigungsart	Alternative Durchflussrichtung
S	AG, A8, A4, RG, AD1, AD2, AD3, AD4, AD7, AD8, AD9, AD10	PSI MPa	WP WPM WB WBM	Z
- S	- AG	- PSI	- WP	- Z

Bestelltablelle						
Rastermaß	[mm]	40	62	Bedingungen	Code	Eintrag Code
0	Schalldämpfer	Schalldämpfer			-S	
	Manometer/Adapter	MS-Manometer (mit Adapter)			-AG	
		Adapter für EN-Manometer 1/8, ohne Manometer			-A8	
		Adapter für EN-Manometer 1/4, ohne Manometer			-A4	
		Integriertes Manometer, Rot-Grün-Skala			-RG	
		Drucksensor mit Anzeige, Stecker M8, 1 Schaltausgang PNP, 3-polig		2	-AD1	
		Drucksensor mit Anzeige, Stecker M8, 1 Schaltausgang NPN, 3-polig		2	-AD2	
		Drucksensor mit Anzeige, Stecker M12, 1 Schaltausgang PNP, 4-polig, Analogausgang 4 ... 20 mA		2	-AD3	
		Drucksensor mit Anzeige, Stecker M12, 1 Schaltausgang NPN, 4-polig, Analogausgang 4 ... 20 mA		2	-AD4	
		Drucksensor ohne Anzeige, Stecker M8, Schwellwertkomparator, PNP, NO		2	-AD7	
		Drucksensor ohne Anzeige, Stecker M8, Schwellwertkomparator, PNP, NC		2	-AD8	
	Drucksensor ohne Anzeige, Stecker M8, Fensterkomparator, PNP, NO		2	-AD9		
	Drucksensor ohne Anzeige, Stecker M8, Fensterkomparator, PNP, NC		2	-AD10		
	Alternative Manometerskalierung	psi		3	-PSI	
		MPa		3	-MPA	
	Befestigungsart	Befestigungswinkel		4	-WP	
		Befestigungswinkel		4	-WPM	
		Befestigungswinkel			-WB	
		Befestigungswinkel			-WBM	
	Alternative Durchflussrichtung	Durchflussrichtung von rechts nach links			-Z	

2 AD1 ... AD4, AD7 ... AD10

Messbereich max. 10 bar

4 WP, WPM

Nur mit Anschlussplatte AGA, AGB, AGC, AGD oder AGE

3 PSI, MPA

Nur in Verbindung mit Manometer AG oder RG

Übertrag Bestellcode

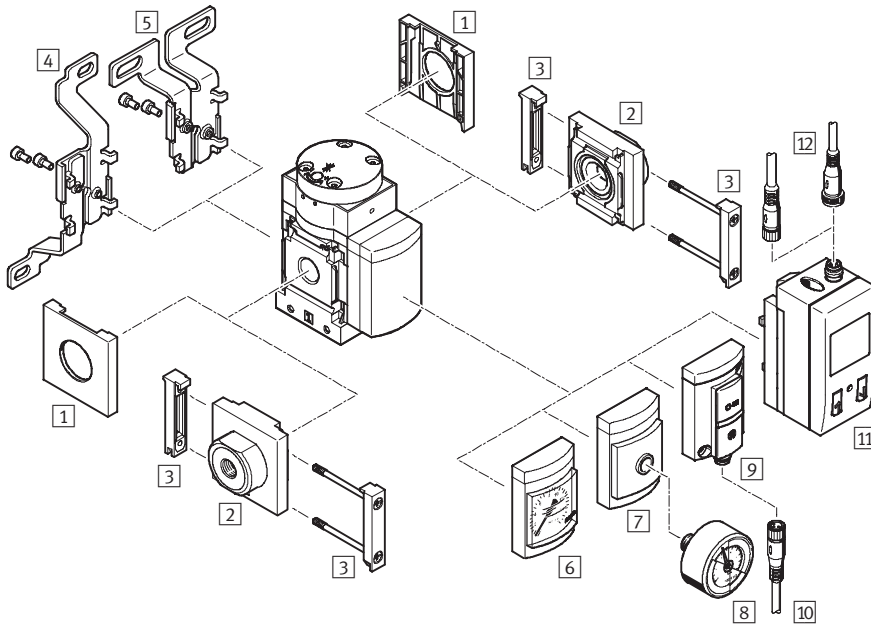
- - - - -


Druckaufbauventile MS4/MS6-DL, Baureihe MS

Peripherieübersicht

FESTO

Druckaufbauventil MS4/MS6-DL



 Hinweis

Weiteres Zubehör:

- Modulverbinder für Kombination mit Baugröße MS4/MS6 oder Baugröße MS9 → Internet: amv, rmv, armv
- Adapter für Montage an Profile → Internet: ipm-80, ipm-40-80, ipm-80-80

Befestigungselemente und Zubehör					
	Einzelgerät		Kombination		→ Seite/Internet
	ohne Anschlussplatte	mit Anschlussplatte	ohne Anschlussplatte	mit Anschlussplatte	
1	Abdeckkappe MS4/6-END	■	-	■	ms4-end, ms6-end
2	Anschlussplatte MS4/6-AG...	-	■	-	ms4-ag, ms6-ag
3	Modulverbinder MS4/6-MV	-	■	■	ms4-mv, ms6-mv
4	Befestigungswinkel MS4/6-WB	■	■	-	ms4-wb, ms6-wb
5	Befestigungswinkel MS4-WBM	■	■	-	ms4-wbm
6	MS-Manometer AG	■	■	■	36
7	Adapter für EN-Manometer 1/8/1/4 A8/A4	■	■	■	36
8	Manometer MA	■	■	■	83
9	Drucksensor ohne Anzeige AD7 ... AD10	■	■	■	36
10	Verbindungsleitung NEBU-M8...-LE3	■	■	■	83
11	Drucksensor mit Anzeige AD1 ... AD4	■	■	■	36
12	Verbindungsleitung NEBU-M8...-LE3/NEBU-M12...-LE4	■	■	■	83
-	Befestigungswinkel MS4/6-WP/WPB/WPE/WPM	-	■	■	ms4-wp, ms6-wp

Druckaufbauventile MS4/MS6-DL, Baureihe MS

Typenschlüssel

		MS	6	-	DL	-	1/2
Baureihe							
MS	Wartungseinheit Standard						
Baugröße							
4	Rastermaß 40 mm						
6	Rastermaß 62 mm						
Wartungsfunktion							
DL	Druckaufbauventil pneumatisch betätigt						
Anschlussgröße							
MS4							
1/8	Gewinde G1/8						
1/4	Gewinde G1/4						
MS6							
1/4	Gewinde G1/4						
3/8	Gewinde G3/8						
1/2	Gewinde G1/2						

Weitere Varianten können Sie über den Produktbaukasten bestellen → 36

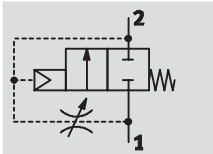
- Anschlussplatten
- Manometeralternativen
- Alternative Manometerskalierung
- Befestigungsart
- Alternative Durchflussrichtung

Druckaufbauventile MS4/MS6-DL, Baureihe MS

Datenblatt

FESTO

Funktion



- - Durchfluss
1 000 ... 6 450 l/min
- - Temperaturbereich
-10 ... +60 °C
- - Betriebsdruck
4 ... 18 bar



Die Dauer des Druckaufbaus wird über die am Ventildeckel angebrachte Drossel eingestellt. Entsprechend der eingestellten

Drosselstellung steigt der Ausgangsdruck p_2 langsam an. Bei Erreichen des Durchschaltdrucks öffnet der Hauptsitz.

- Pneumatisch betätigtes Druckaufbauventil zum langsamen Be- und Entlüften von pneumatischen Anlagen (zur Verwendung mit Einschaltventilen EM1 und EE)
- Die Antriebe fahren langsam und sicher in die Ausgangsstellung
- Plötzliche und unberechenbare Bewegungen werden vermieden
- Hauptsitzöffnung bei ca. 50% vom Eingangsdruck
- Einstellbare Durchschaltzeitverzögerung
- Optionaler Drucksensor

Allgemeine Technische Daten					
Baugröße	MS4		MS6		
Pneumatischer Anschluss 1, 2	G $\frac{1}{8}$	G $\frac{1}{4}$	G $\frac{1}{4}$	G $\frac{3}{8}$	G $\frac{1}{2}$
Konstruktiver Aufbau	Kolben-Sitz				
Befestigungsart	mit Zubehör				
	Leitungseinbau				
Einbaulage	beliebig				
Druckanzeige	mit Drucksensor für LCD-Anzeige Ausgangsdruck und elektrischem Ausgang				
	mit Drucksensor für Schaltanzeige Ausgangsdruck und elektrischem Ausgang				
	mit Manometer für Anzeige Ausgangsdruck				
Ventilfunktion	2/2-Wegeventil				
Ablufffunktion	drosselbar				
Rückstellart	mechanische Feder				
Steuerart	direkt				
Steuerluftversorgung	extern				
Strömungsrichtung	nicht reversibel				
C-Wert [l/(s*bar)]	4,6	9,6	11,22	21,05	28,97
b-Wert	0,5	0,45	0,54	0,48	0,39

• Hinweis: Dieses Produkt entspricht ISO 1179-1 und ISO 228-1.

Normalnendurchfluss q_{nN}^1 [l/min]					
Baugröße	MS4		MS6		
Pneumatischer Anschluss	G $\frac{1}{8}$	G $\frac{1}{4}$	G $\frac{1}{4}$	G $\frac{3}{8}$	G $\frac{1}{2}$
in Hauptdurchflussrichtung 1 \rightarrow 2	1 000	2 000	2 800	5 050	6 450
in Entlastungsrichtung 2 \rightarrow 1	1 000	2 000	2 800	5 050	6 400

1) Gemessen bei $p_1 = 6$ bar und $p_2 = 5$ bar, $\Delta p = 1$ bar

Druckaufbauventile MS4/MS6-DL, Baureihe MS

Datenblatt

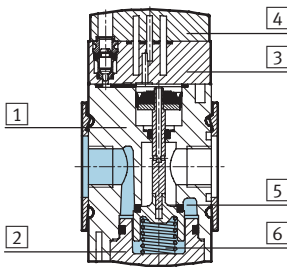
Betriebs- und Umweltbedingungen				
Variante	Standard		Drucksensor AD...	
Baugröße	MS4	MS6	MS4	MS6
Betriebsdruck [bar]	4 ... 14	4 ... 18	4 ... 10	4 ... 10
Betriebsmedium	Druckluft		gefilterte Druckluft, geölt oder ungeölt, Filterfeinheit 40 µm	
Umgebungstemperatur [°C]	-10 ... +60	-10 ... +60	0 ... +50	0 ... +50
Mediumtemperatur [°C]	-10 ... +60	-10 ... +60	0 ... +50	0 ... +50
Korrosionsbeständigkeit KBK ¹⁾	2			

1) Korrosionsbeständigkeitsklasse 2 nach Festo Norm 940 070
Bauteile mit mäßiger Korrosionsbeanspruchung. Außenliegende sichtbare Teile mit vorrangig dekorativer Anforderung an die Oberfläche, die im direkten Kontakt zur umgebenden industriellen Atmosphäre bzw. Medien, wie Kühl- und Schmierstoffe stehen.

Gewichte [g]	
Baugröße	MS4 MS6
Druckaufbauventil	213 650

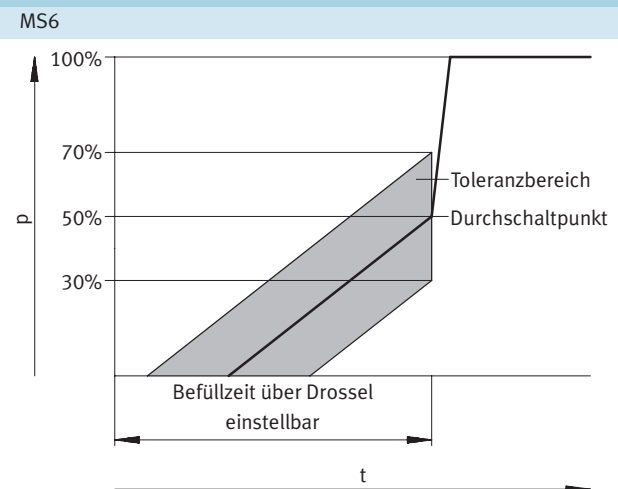
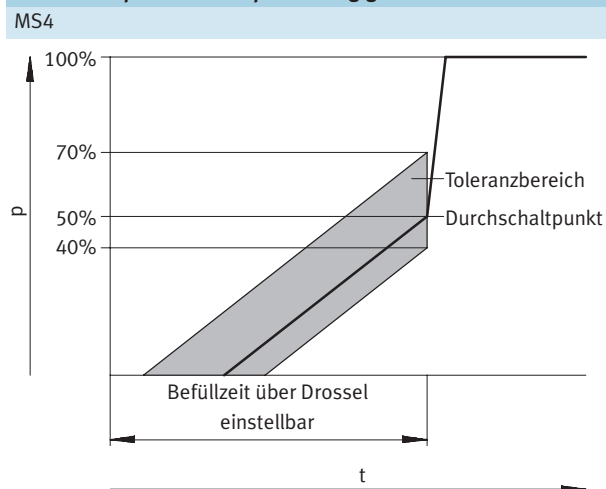
Werkstoffe

Funktionsschnitt



Druckaufbauventil		
1	Gehäuse	Aluminium-Druckguss
2	Boden	Polyester
3	Deckel Abschluss	Polyamid
4	Platte	Polyamid
5	Sitz	Aluminium-Druckguss
6	Federn	Federstahl
-	Dichtungen	Nitrilkautschuk
-	Werkstoffhinweis	Kupfer- und PTFE-frei (nicht mit Variante AG oder AD...)

Durchschaltzeitpunkt – Druck p in Abhängigkeit von Zeit t



- Hinweis
Die Toleranzangabe +20%/-10% des Durchschaltzeitpunkts bezieht sich auf den Betriebsdruck p1.
Beispiel: Bei einem Betriebsdruck von 4 bar ist ein Durchschaltzeitpunkt von 1,6 bar bis 2,8 bar zulässig.

- Hinweis
Die Toleranzangabe +20%/-20% des Durchschaltzeitpunkts bezieht sich auf den Betriebsdruck p1.
Beispiel: Bei einem Betriebsdruck von 4 bar ist ein Durchschaltzeitpunkt von 1,2 bar bis 2,8 bar zulässig.

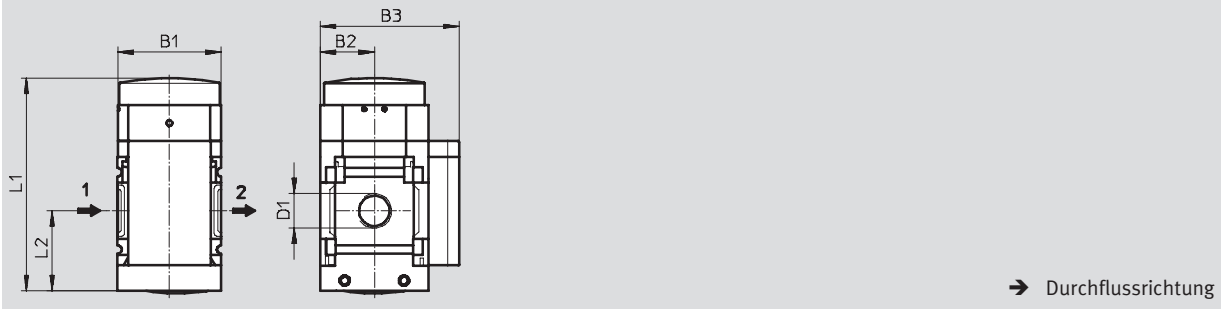
Druckaufbauventile MS4/MS6-DL, Baureihe MS

Datenblatt

FESTO

Abmessungen – Standard

Download CAD-Daten → www.festo.com



Typ	B1	B2	B3	D1	L1	L2
MS4-DL-1/8	40	21	54	G1/8	82,7	31
MS4-DL-1/4				G1/4		
MS6-DL-1/4	62	31	76	G1/4	116	45
MS6-DL-3/8				G3/8		
MS6-DL-1/2				G1/2		

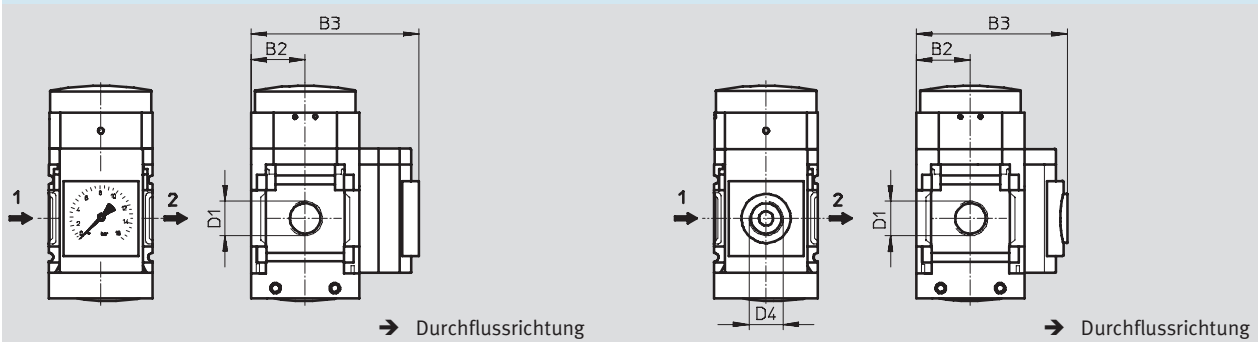
Hinweis: Dieses Produkt entspricht ISO 1179-1 und ISO 228-1.

Abmessungen – Manometeralternativen

Download CAD-Daten → www.festo.com

Integriertes MS-Manometer mit Standard-Skala AG oder Rot-Grün-Skala RG, Anzeigeeinheit [bar]

Adapter A8/A4 für EN-Manometer 1/8/1/4, ohne Manometer



Typ	B2	B3	D1	D4
MS4-DL-1/8-...-AG	21	65	G1/8	-
MS4-DL-1/4-...-AG			G1/4	
MS4-DL-1/8-...-RG	21	66,5	G1/8	-
MS4-DL-1/4-...-RG			G1/4	
MS4-DL-1/8-...-A8	21	58,5	G1/8	G1/8
MS4-DL-1/4-...-A8			G1/4	
MS4-DL-1/8-...-A4	21	58,5	G1/8	G1/4
MS4-DL-1/4-...-A4			G1/4	
MS6-DL-1/4-...-AG	31	85	G1/4	-
MS6-DL-3/8-...-AG			G3/8	
MS6-DL-1/2-...-AG			G1/2	
MS6-DL-1/4-...-RG	31	86,5	G1/4	-
MS6-DL-3/8-...-RG			G3/8	
MS6-DL-1/2-...-RG			G1/2	
MS6-DL-1/4-...-A4	31	78,5	G1/4	G1/4
MS6-DL-3/8-...-A4			G3/8	
MS6-DL-1/2-...-A4			G1/2	

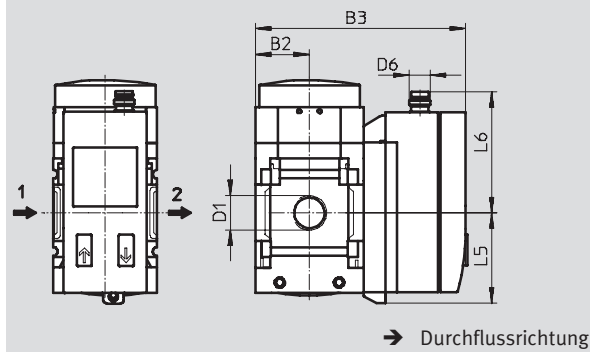
Hinweis: Dieses Produkt entspricht ISO 1179-1 und ISO 228-1.

Druckaufbauventile MS4/MS6-DL, Baureihe MS

Datenblatt

Abmessungen – Manometeralternativen Download CAD-Daten → www.festo.com

Drucksensor mit LCD-Anzeige AD1 ... AD4 Datenblätter → Internet: sde1



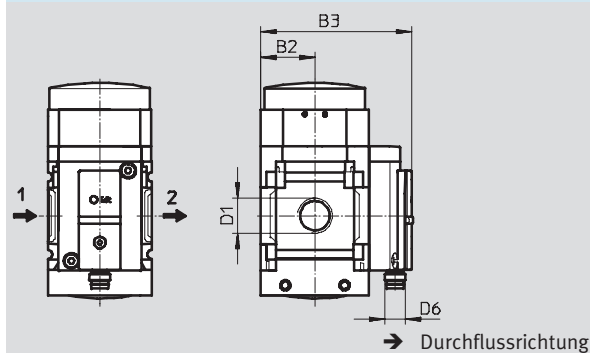
Variante AD1:
SDE1-D10-G2-MS-L-P1-M8 mit
3-poligem Stecker M8x1,
1 Schaltausgang PNP

Variante AD2:
SDE1-D10-G2-MS-L-N1-M8 mit
3-poligem Stecker M8x1,
1 Schaltausgang NPN

Variante AD3:
SDE1-D10-G2-MS-L-PI-M12 mit
4-poligem Stecker M12x1,
1 Schaltausgang PNP und
4 ... 20 mA analog

Variante AD4:
SDE1-D10-G2-MS-L-NI-M12 mit
4-poligem Stecker M12x1,
1 Schaltausgang NPN und
4 ... 20 mA analog

Drucksensor ohne LCD-Anzeige (nur Schaltanzeige) AD7 ... AD10 Datenblätter → Internet: sde5



Variante AD7:
SDE5-D10-O-...-P-M8 mit 3-poli-
gem Stecker M8x1, Schwell-
wertkomparator, 1 Schaltaus-
gang PNP, Schließer

Variante AD8:
SDE5-D10-C-...-P-M8 mit 3-poli-
gem Stecker M8x1, Schwell-
wertkomparator, 1 Schaltaus-
gang PNP, Öffner

Variante AD9:
SDE5-D10-O3-...-P-M8 mit 3-po-
ligem Stecker M8x1, Fenster-
komparator, 1 Schaltausgang
PNP, Schließer

Variante AD10:
SDE5-D10-C3-...-P-M8 mit 3-po-
ligem Stecker M8x1, Fenster-
komparator, 1 Schaltausgang
PNP, Öffner

Typ	B2	B3	D1	D6	L5	L6
MS4-DL-1/8-...-AD1/AD2	21	82,6	G1/8	M8x1	35,1	46,7
MS4-DL-1/4-...-AD1/AD2			G1/4			
MS4-DL-1/8-...-AD3/AD4	21	82,6	G1/8	M12x1	35,1	55,8
MS4-DL-1/4-...-AD3/AD4			G1/4			
MS4-DL-1/8-...-AD7/AD8/AD9/AD10	21	59,1	G1/8	M8x1	-	-
MS4-DL-1/4-...-AD7/AD8/AD9/AD10			G1/4			
MS6-DL-1/4-...-AD1/AD2	31	103	G1/4	M8x1	35,1	46,7
MS6-DL-3/8-...-AD1/AD2			G3/8			
MS6-DL-1/2-...-AD1/AD2			G1/2			
MS6-DL-1/4-...-AD3/AD4	31	103	G1/4	M12x1	35,1	55,8
MS6-DL-3/8-...-AD3/AD4			G3/8			
MS6-DL-1/2-...-AD3/AD4			G1/2			
MS6-DL-1/4-...-AD7/AD8/AD9/AD10	31	79	G1/4	M8x1	-	-
MS6-DL-3/8-...-AD7/AD8/AD9/AD10			G3/8			
MS6-DL-1/2-...-AD7/AD8/AD9/AD10			G1/2			

ⓘ - Hinweis: Dieses Produkt entspricht ISO 1179-1 und ISO 228-1.

Bestellangaben			
Baugröße	Anschluss	Teile-Nr.	Typ
MS4	G1/8	529533	MS4-DL-1/8 ¹⁾
	G1/4	529531	MS4-DL-1/4 ¹⁾
MS6	G1/4	529819	MS6-DL-1/4 ¹⁾
	G3/8	529821	MS6-DL-3/8 ¹⁾
	G1/2	529817	MS6-DL-1/2 ¹⁾

1) Kupfer- und PTFE-frei

Neu
Variante AD7 ... AD10

Druckaufbauventile MS4/MS6-DL, Baureihe MS



Bestellangaben – Produktbaukasten

M Mindestangaben →

Baukasten-Nr.	Baureihe	Baugröße	Funktion	Anschlussgröße
527711 527684	MS	4 6	DL	1/8, 1/4, 3/8, 1/2 AGA, AGB, AGC, AGD, AGE
Bestellbeispiel				
527711	MS	4	- DL	- AGA

Bestelltabelle						
Rastermaß	[mm]	40	62	Bedingungen	Code	Eintrag Code
M	Baukasten-Nr.	527711	527684			
	Baureihe	Standard			MS	MS
	Baugröße	4	6		...	
	Funktion	Druckaufbauventil, pneumatisch			-DL	-DL
	Anschlussgröße	Gewinde G ¹ / ₈	–		-1/8	
		Gewinde G ¹ / ₄	Gewinde G ¹ / ₄		-1/4	
		–	Gewinde G ³ / ₈		-3/8	
		–	Gewinde G ¹ / ₂		-1/2	
		Anschlussplatte G ¹ / ₈	–		-AGA	
		Anschlussplatte G ¹ / ₄	Anschlussplatte G ¹ / ₄		-AGB	
		Anschlussplatte G ³ / ₈	Anschlussplatte G ³ / ₈		-AGC	
		–	Anschlussplatte G ¹ / ₂		-AGD	
		–	Anschlussplatte G ³ / ₄		-AGE	

Übertrag Bestellcode

	MS		- DL	
--	-----------	--	-------------	--

Druckaufbauventile MS4/MS6-DL, Baureihe MS

Bestellangaben – Produktbaukasten

Optionen			
Manometer/Adapter	Alternative Manometerskalierung	Befestigungsart	Alternative Durchflussrichtung
AG, A8, A4, RG, AD1 ... AD4, AD7 ... AD10	PSI MPA	WP WPM WB WBM	Z
- AG	- PSI	- WB	- Z

Bestelltable							
Rastermaß	[mm]	40	62	Bedingungen	Code	Eintrag Code	
Manometer/Adapter	MS-Manometer, bar (mit Adapter)	MS-Manometer, bar			-AG		
	Adapter für EN-Manometer 1/8, ohne Manometer	-			-A8		
	Adapter für EN-Manometer 1/4, ohne Manometer				-A4		
	Integriertes Manometer, Rot-Grün-Skala				-RG		
	Drucksensor mit Anzeige, Stecker M8, 1 Schaltausgang PNP, 3-polig			[1]	-AD1		
	Drucksensor mit Anzeige, Stecker M8, 1 Schaltausgang NPN, 3-polig			[1]	-AD2		
	Drucksensor mit Anzeige, Stecker M12, 1 Schaltausgang PNP, 4-polig, Analogausgang 4 ... 20 mA			[1]	-AD3		
	Drucksensor mit Anzeige, Stecker M12, 1 Schaltausgang NPN, 4-polig, Analogausgang 4 ... 20 mA			[1]	-AD4		
	Drucksensor ohne Anzeige, Stecker M8, Schwellwertkomparator, PNP, NO			[1]	-AD7		
	Drucksensor ohne Anzeige, Stecker M8, Schwellwertkomparator, PNP, NC			[1]	-AD8		
	Drucksensor ohne Anzeige, Stecker M8, Fensterkomparator, PNP, NO			[1]	-AD9		
	Drucksensor ohne Anzeige, Stecker M8, Fensterkomparator, PNP, NC			[1]	-AD10		
	Alternative Manometerskalierung	psi		[2]	-PSI		
		MPa		[2]	-MPA		
Befestigungsart	Befestigungswinkel		[3]	-WP			
	Befestigungswinkel		[3]	-WPM			
	Befestigungswinkel			-WB			
	Befestigungswinkel	-		-WBM			
Alternative Durchflussrichtung	Durchflussrichtung von rechts nach links				-Z		

[1] **AD1 ... AD4, AD7 ... AD10**

Messbereich max. 10 bar

[3] **WP, WPM**

Nur mit Anschlussplatte AGA, AGB, AGC, AGD oder AGE

[2] **PSI, MPA**

Nur mit Manometer AG oder RG

Übertrag Bestellcode

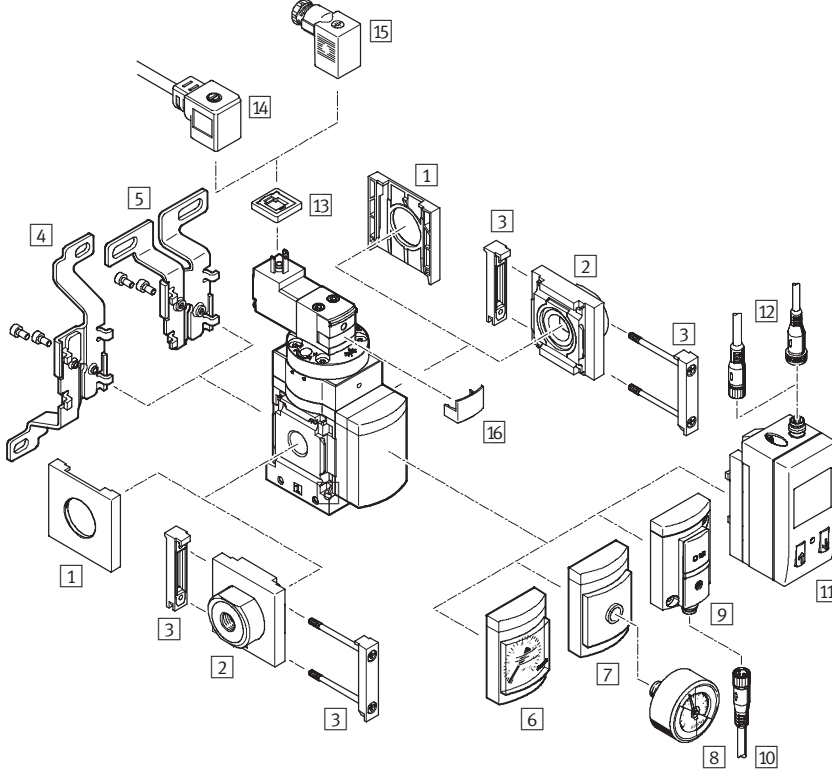
- - - -


Druckaufbauventile MS4/MS6-DE, Baureihe MS

Peripherieübersicht

FESTO

Druckaufbauventil MS4/MS6-DE



 Hinweis

Weiteres Zubehör:

- Modulverbinder für Kombination mit Baugröße MS4/MS6 oder Baugröße MS9 → Internet: amv, rmv, armv
- Adapter für Montage an Profile → Internet: ipm-80, ipm-40-80, ipm-80-80

Druckaufbauventile MS4/MS6-DE, Baureihe MS

FESTO

Peripherieübersicht

Befestigungselemente und Zubehör						
		Einzelgerät		Kombination		→ Seite/Internet
		ohne Anschlussplatte	mit Anschlussplatte	ohne Anschlussplatte	mit Anschlussplatte	
1	Abdeckkappe MS4/6-END	■	–	■	–	ms4-end, ms6-end
2	Anschlussplatte MS4/6-AG...	–	■	–	■	ms4-ag, ms6-ag
3	Modulverbinder MS4/6-MV	–	■	■	■	ms4-mv, ms6-mv
4	Befestigungswinkel MS4/6-WB	■	■	–	–	ms4-wb, ms6-wb
5	Befestigungswinkel MS4-WBM	■	■	–	–	ms4-wbm
6	MS-Manometer AG	■	■	■	■	46
7	Adapter für EN-Manometer 1/8/1/4 A8/A4	■	■	■	■	46
8	Manometer MA	■	■	■	■	83
9	Drucksensor ohne Anzeige AD7 ... AD10	■	■	■	■	46
10	Verbindungsleitung NEBU-M8...-LE3	■	■	■	■	83
11	Drucksensor mit Anzeige AD1 ... AD4	■	■	■	■	46
12	Verbindungsleitung NEBU-M8...-LE3/NEBU-M12...-LE4	■	■	■	■	83
13	Leuchtdichtung MEB-LD	■	■	■	■	82
14	Steckdosenleitung KMEB	■	■	■	■	82
15	Steckdose MSSD-EB	■	■	■	■	82
16	Sperrclip CPV18-HV	■	■	■	■	82
–	Befestigungswinkel MS4/6-WP/WPB/WPE/WPM	–	■	■	■	ms4-wp, ms6-wp



Neu

Variante AD7 ... AD10

Druckaufbauventile MS4/MS6-DE, Baureihe MS

FESTO

Typenschlüssel

MS 6 - DE - 1/2 - V110

Baureihe

MS	Wartungseinheit Standard
----	--------------------------

Baugröße

4	Rastermaß 40 mm
6	Rastermaß 62 mm

Wartungsfunktion

DE	Druckaufbauventil elektrisch betätigt
----	---------------------------------------

Anschlussgröße

MS4	
1/8	Gewinde G1/8
1/4	Gewinde G1/4
MS6	
1/4	Gewinde G1/4
3/8	Gewinde G3/8
1/2	Gewinde G1/2

Versorgungsspannung

10V24	Versorgungsspannung 24 V DC
V110	Versorgungsspannung 110 V AC
V230	Versorgungsspannung 230 V AC

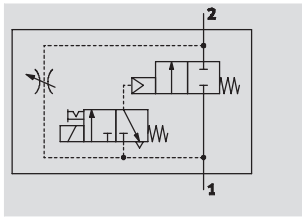
Weitere Varianten können Sie über den Produktbaukasten bestellen → 46

- Anschlussplatten
- Versorgungsspannung
- Manometeralternativen
- Alternative Manometerskalierung
- Befestigungsart
- Alternative Durchflussrichtung

Druckaufbauventile MS4/MS6-DE, Baureihe MS

Datenblatt

Funktion



- Durchfluss
1 000 ... 6 450 l/min
- Temperaturbereich
-10 ... +60 °C
- Betriebsdruck
4 ... 18 bar



Die Dauer des Druckaufbaus wird über die am Ventildeckel angebrachte Drossel eingestellt. Entsprechend der eingestellten Drosselstellung steigt der Ausgangsdruck p_2 langsam an. So lange das Magnetventil nicht betätigt wird, steht nur der Durchfluss der Drossel zur Verfügung. Erst durch Bestromen des Magnetventils wird der Hauptsitz geöffnet.

Beim Ausschalten des Magnetventils ist der Hauptsitz geschlossen und es steht nur der Durchfluss der Drossel zur Verfügung. Für das Entlüften einer Anlage sollte das Magnetventil eingeschaltet bleiben, dadurch wird der Volumenstrom von 2 nach 1 größer und die Entlüftungszeit verkürzt.

- Elektrisch betätigtes Druckaufbauventil zum langsamen Be- und Entlüften von pneumatischen Anlagen
- Die Antriebe fahren langsam und sicher in die Ausgangsstellung
- Plötzliche und unberechenbare Bewegungen werden vermieden
- Mit Magnetspule ohne Steckdose
- Durchschaltzeit über Magnetventil exakt ansteuerbar
- Einstellbare Durchschaltzeitverzögerung
- 3 Spannungsbereiche wählbar
- Handhilfsbetätigung tastend und rastend (außer Variante 10V24)
- Magnetkopf 180° umsetzbar
- Optionaler Drucksensor

Allgemeine Technische Daten					
Baugröße	MS4		MS6		
Pneumatischer Anschluss 1, 2	G $\frac{1}{8}$	G $\frac{1}{4}$	G $\frac{1}{4}$	G $\frac{3}{8}$	G $\frac{1}{2}$
Konstruktiver Aufbau	Kolben-Sitz				
Befestigungsart	mit Zubehör Leitungseinbau				
Einbaulage	beliebig				
Druckanzeige	mit Drucksensor für LCD-Anzeige Ausgangsdruck und elektrischem Ausgang mit Drucksensor für Schaltanzeige Ausgangsdruck und elektrischem Ausgang mit Manometer für Anzeige Ausgangsdruck				
Ventilfunktion	2/2-Wegeventil				
Abluftfunktion	drosselbar				
Rückstellart	mechanische Feder				
Schaltstellungsanzeige	mit Zubehör				
Steuerart	vorgesteuert				
Steuerluftversorgung	extern				
Strömungsrichtung	nicht reversibel				
C-Wert [l/(s*bar)]	4,6	9,6	11,22	21,05	28,97
b-Wert	0,5	0,45	0,54	0,48	0,39
Spulenkennwerte	V24	24 V DC			
	10V24	24 V DC			
	V110	110 V AC			
	V230	230 V AC			

• Hinweis: Dieses Produkt entspricht ISO 1179-1 und ISO 228-1.

Druckaufbauventile MS4/MS6-DE, Baureihe MS

Datenblatt

FESTO

Normalnendurchfluss $q_{nN}^{1)}$ [l/min]					
Baugröße	MS4		MS6		
Pneumatischer Anschluss	G $\frac{1}{8}$	G $\frac{1}{4}$	G $\frac{1}{4}$	G $\frac{3}{8}$	G $\frac{1}{2}$
in Hauptdurchflussrichtung 1 \rightarrow 2	1 000	2 000	2 700	5 050	6 450
in Entlastungsrichtung 2 \rightarrow 1 ²⁾	1 000	2 000	2 600	5 050	6 400

- 1) Gemessen bei $p_1 = 6$ bar und $p_2 = 5$ bar, $\Delta p = 1$ bar
2) Bei bestromtem Magnetventil.

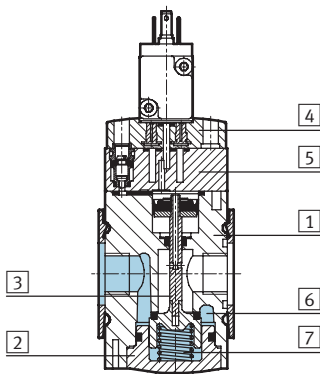
Betriebs- und Umweltbedingungen						
Variante	Spulenkennwert V24, V110, V230		Spulenkennwert 10V24		Drucksensor AD...	
Baugröße	MS4	MS6	MS4	MS6	MS4	MS6
Betriebsdruck [bar]	4 ... 14	4 ... 18	4 ... 10	4 ... 10	4 ... 10	4 ... 10
Betriebsmedium	Druckluft				gefilterte Druckluft, geölt oder ungeölt, Filterfeinheit 40 μ m	
Umgebungstemperatur [°C]	-10 ... +60	-10 ... +60	-10 ... +50	-10 ... +50	0 ... +50	0 ... +50
Mediumtemperatur [°C]	-10 ... +60	-10 ... +60	-10 ... +50	-10 ... +50	0 ... +50	0 ... +50
Korrosionsbeständigkeit KBK ¹⁾	2					

- 1) Korrosionsbeständigkeitsklasse 2 nach Festo Norm 940 070
Bauteile mit mäßiger Korrosionsbeanspruchung. Außenliegende sichtbare Teile mit vorrangig dekorativer Anforderung an die Oberfläche, die im direkten Kontakt zur umgebenden industriellen Atmosphäre bzw. Medien, wie Kühl- und Schmierstoffe stehen.

Gewichte [g]		
Baugröße	MS4	MS6
Druckaufbauventil	263	680

Werkstoffe

Funktionsschnitt



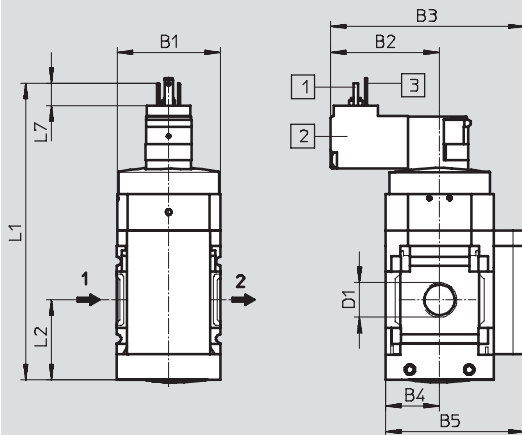
Druckaufbauventil		
1	Gehäuse	Aluminium-Druckguss
2	Boden	Polyamid
3	Ventilstößel	Stahl
4	Deckel Abschluss	Polyamid
5	Platte	Polyamid
6	Sitz	Aluminium/Nitrilkautschuk
7	Federn	Federstahl
-	Dichtungen	Nitrilkautschuk
	Werkstoffhinweis	Kupfer- und PTFE-frei (nicht mit Variante AG, 10V24 oder AD...)

Druckaufbauventile MS4/MS6-DE, Baureihe MS

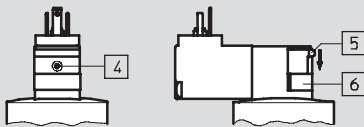
Datenblatt

Abmessungen – Standard

Download CAD-Daten → www.festo.com



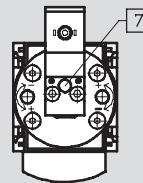
Versorgungsspannung V24/V110/V230



- Hinweis

Für rastende Handhilfsbetätigung, graue Blende [6] entfernen und Schieber [5] nach unten drücken.

Versorgungsspannung 10V24



- [1] Steckeranschluss nach DIN EN 175 301-803
- [2] Magnetkopf 180° umsetzbar, d. h. Magnet schaut nach vorne
- [3] PIN nur bei Magnetköpfen 110 V und 230 V
- [4] Handhilfsbetätigung tastend (Lieferzustand)
- [5] Schieber
- [6] Blende
- [7] Handhilfsbetätigung tastend (Lieferzustand)

→ Durchflussrichtung

Typ	B1	B2		B3		B4	B5	D1	L1		L2	L7
		10V24	V24/ V110/ V230	10V24	V24/ V110/ V230				10V24	V24/ V110/ V230		
MS4-DE-1/8	40	34,9	42,2	67,9	75,2	21	54	G1/8	112,9	115,4	31,5	8,6
MS4-DE-1/4								G1/4				
MS6-DE-1/4	62	44,7	52	89,7	97	31	76	G1/4	144,9	147	45,5	8,6
MS6-DE-3/8								G3/8				
MS6-DE-1/2								G1/2				

- Hinweis: Dieses Produkt entspricht ISO 1179-1 und ISO 228-1.

Druckaufbauventile MS4/MS6-DE, Baureihe MS

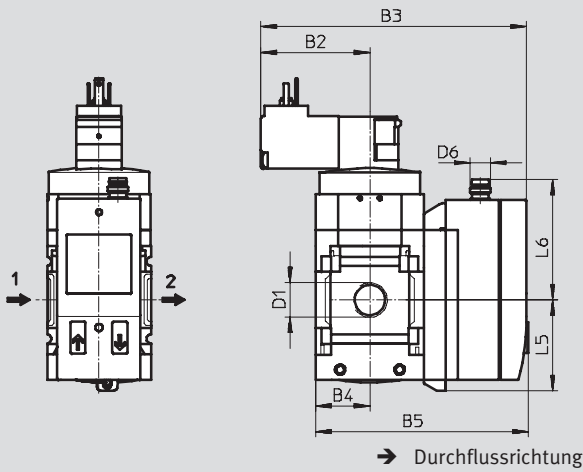
Datenblatt

Abmessungen – Manometeralternativen

Download CAD-Daten → www.festo.com

Drucksensor mit LCD-Anzeige AD1 ... AD4

Datenblätter → Internet: sde1



Variante AD1:
SDE1-D10-G2-MS-L-P1-M8 mit
3-poligem Stecker M8x1,
1 Schaltausgang PNP

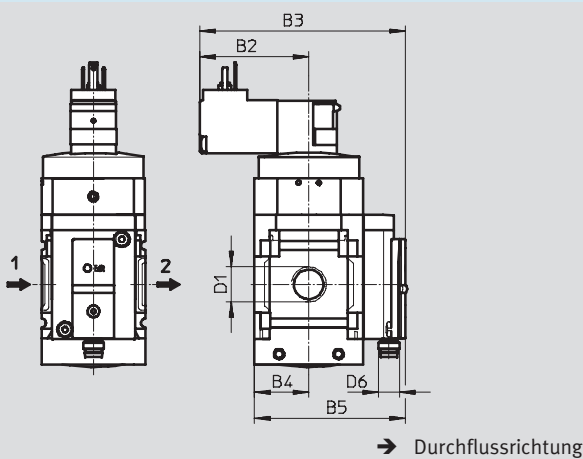
Variante AD3:
SDE1-D10-G2-MS-L-PI-M12 mit
4-poligem Stecker M12x1,
1 Schaltausgang PNP und
4 ... 20 mA analog

Variante AD2:
SDE1-D10-G2-MS-L-N1-M8 mit
3-poligem Stecker M8x1,
1 Schaltausgang NPN

Variante AD4:
SDE1-D10-G2-MS-L-NI-M12 mit
4-poligem Stecker M12x1,
1 Schaltausgang NPN und
4 ... 20 mA analog

Drucksensor ohne LCD-Anzeige (nur Schaltanzeige) AD7 ... AD10

Datenblätter → Internet: sde5



Variante AD7:
SDE5-D10-O-...-P-M8 mit 3-poli-
gem Stecker M8x1, Schwell-
wertkomparator, 1 Schaltaus-
gang PNP, Schließer

Variante AD9:
SDE5-D10-O3-...-P-M8 mit 3-poli-
gem Stecker M8x1, Fenster-
komparator, 1 Schaltausgang
PNP, Schließer

Variante AD8:
SDE5-D10-C-...-P-M8 mit 3-poli-
gem Stecker M8x1, Schwell-
wertkomparator, 1 Schaltaus-
gang PNP, Öffner

Variante AD10:
SDE5-D10-C3-...-P-M8 mit 3-poli-
gem Stecker M8x1, Fenster-
komparator, 1 Schaltausgang
PNP, Öffner

Typ	B2		B3		B4	B5	D1	D6	L5	L6
	10V24	V24/ V110/ V230	10V24	V24/ V110/ V230						
MS4-DE-1/8-...-AD1/AD2	34,9	42,2	96,5	103,8	21	82,6	G1/8	M8x1	35,1	46,7
MS4-DE-1/4-...-AD1/AD2							G3/4			
MS4-DE-1/8-...-AD3/AD4	34,9	42,2	96,5	103,8	21	82,6	G1/8	M12x1	35,1	55,8
MS4-DE-1/4-...-AD3/AD4							G3/4			
MS4-DE-1/8-...-AD7/AD8/AD9/AD10	34,9	42,2	73	80,3	21	59,1	G1/8	M8x1	-	-
MS4-DE-1/4-...-AD7/AD8/AD9/AD10							G3/4			
MS6-DE-1/4-...-AD1/AD2	44,7	52	116,7	124	31	103	G1/4	M8x1	35,1	46,7
MS6-DE-3/8-...-AD1/AD2							G3/8			
MS6-DE-1/2-...-AD1/AD2							G1/2			
MS6-DE-1/4-...-AD3/AD4	44,7	52	116,7	124	31	103	G1/4	M12x1	35,1	55,8
MS6-DE-3/8-...-AD3/AD4							G3/8			
MS6-DE-1/2-...-AD3/AD4							G1/2			
MS6-DE-1/4-...-AD7/AD8/AD9/AD10	44,7	52	92,9	100,2	31	79	G1/4	M8x1	-	-
MS6-DE-3/8-...-AD7/AD8/AD9/AD10							G3/8			
MS6-DE-1/2-...-AD7/AD8/AD9/AD10							G1/2			

|| Hinweis: Dieses Produkt entspricht ISO 1179-1 und ISO 228-1.

Druckaufbauventile MS4/MS6-DE, Baureihe MS

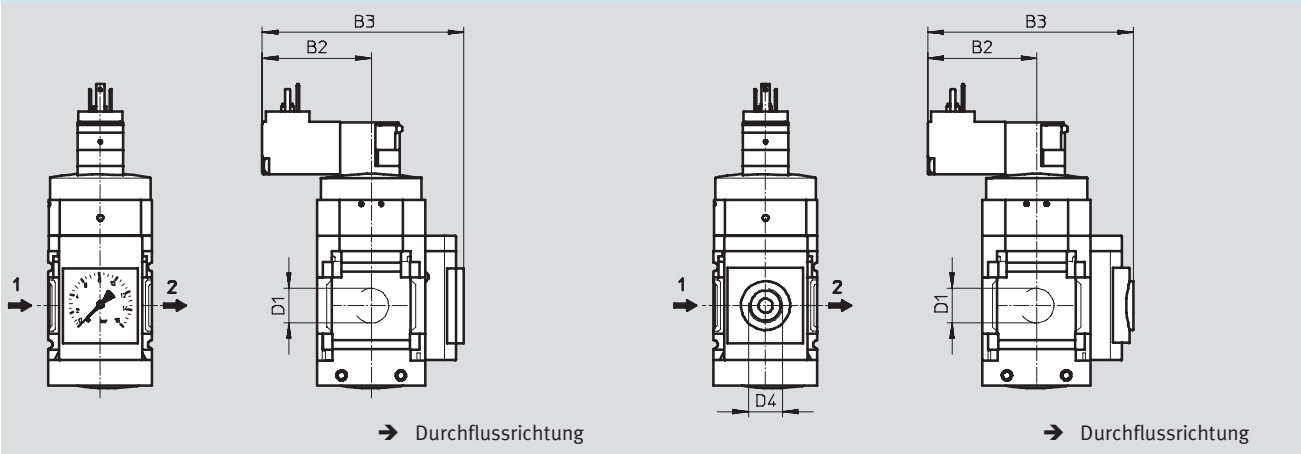
Datenblatt

Abmessungen – Manometeralternativen

Download CAD-Daten → www.festo.com

Integriertes MS-Manometer mit Standard-Skala AG oder Rot-Grün-Skala RG, Anzeigeeinheit [bar]

Adapter A8/A4 für EN-Manometer 1/8/1/4, ohne Manometer



Typ	B2		B3		D1	D4
	10V24	V24/V110/V230	10V24	V24/V110/V230		
MS4-DE-1/8-...-AG	34,9	42,2	78,9	86,2	G1/8	-
MS4-DE-1/4-...-AG			G1/4			
MS4-DE-1/8-...-RG	34,9	42,2	80,4	87,7	G1/8	-
MS4-DE-1/4-...-RG			G1/4			
MS4-DE-1/8-...-A8	34,9	42,2	72,4	79,7	G1/8	G1/8
MS4-DE-1/4-...-A8			G1/4			
MS4-DE-1/8-...-A4	34,9	42,2	72,4	79,7	G1/8	G1/4
MS4-DE-1/4-...-A4			G1/4			
MS6-DE-1/4-...-AG	44,7	52	98,7	106	G1/4	-
MS6-DE-3/8-...-AG					G3/8	
MS6-DE-1/2-...-AG					G1/2	
MS6-DE-1/4-...-RG	44,7	52	100,2	107,5	G1/4	-
MS6-DE-3/8-...-RG					G3/8	
MS6-DE-1/2-...-RG					G1/2	
MS6-DE-1/4-...-A4	44,7	52	92,3	99,6	G1/4	G1/4
MS6-DE-3/8-...-A4					G3/8	
MS6-DE-1/2-...-A4					G1/2	

⚠ Hinweis: Dieses Produkt entspricht ISO 1179-1 und ISO 228-1.

Bestellangaben							
Baugröße	Anschluss	Versorgungsspannung 24 V DC		Versorgungsspannung 110 V AC		Versorgungsspannung 230 V AC	
		Teile-Nr.	Typ	Teile-Nr.	Typ	Teile-Nr.	Typ
MS4	G1/8	542560	MS4-DE-1/8-10V24	529525	MS4-DE-1/8-V110 ¹⁾	529527	MS4-DE-1/8-V230 ¹⁾
	G1/4	542558	MS4-DE-1/4-10V24	529519	MS4-DE-1/4-V110 ¹⁾	529521	MS4-DE-1/4-V230 ¹⁾
MS6	G1/4	542564	MS6-DE-1/4-10V24	529805	MS6-DE-1/4-V110 ¹⁾	529807	MS6-DE-1/4-V230 ¹⁾
	G3/8	542566	MS6-DE-3/8-10V24	529811	MS6-DE-3/8-V110 ¹⁾	529813	MS6-DE-3/8-V230 ¹⁾
	G1/2	542562	MS6-DE-1/2-10V24	529799	MS6-DE-1/2-V110 ¹⁾	529801	MS6-DE-1/2-V230 ¹⁾

1) Kupfer- und PTFE-frei

Druckaufbauventile MS4/MS6-DE, Baureihe MS

FESTO

Bestellangaben – Produktbaukasten

M Mindestangaben →

Baukasten-Nr.	Baureihe	Baugröße	Funktion	Anschlussgröße	Versorgungsspannung
527713	MS	4	DE	1/8, 1/4, 3/8, 1/2 AGA, AGB, AGC, AGD, AGE	V24 10V24 V110 V230
527686		6			
Bestell- beispiel	MS	4	DE	AGA	V110

Bestelltabelle

Rastermaß	[mm]	40	62	Bedin- gungen	Code	Eintrag Code
M Baukasten-Nr.		527713	527686			
Baureihe		Standard			MS	MS
Baugröße		4	6		...	
Funktion		Druckaufbauventil, elektrisch			-DE	-DE
Anschlussgröße		Gewinde G1/8	–		-1/8	
		Gewinde G1/4	Gewinde G1/4		-1/4	
		–	Gewinde G3/8		-3/8	
		–	Gewinde G1/2		-1/2	
		Anschlussplatte G1/8	–		-AGA	
		Anschlussplatte G1/4	Anschlussplatte G1/4		-AGB	
		Anschlussplatte G3/8	Anschlussplatte G3/8		-AGC	
		–	Anschlussplatte G1/2		-AGD	
Versorgungsspannung		24 V DC (Anschlussbild nach EN 175301) 4 ... 14 bar				-V24
		4 ... 18 bar				
		24 V DC (Anschlussbild nach EN 175301) 4 ... 10 bar			1	-10V24
		4 ... 10 bar				
		110 V AC (Anschlussbild nach EN 175301) 4 ... 14 bar				-V110
		4 ... 18 bar				
	230 V AC (Anschlussbild nach EN 175301) 4 ... 14 bar					-V230
	4 ... 18 bar					

1 10V24 Max. Eingangsdruck 10 bar

Übertrag Bestellcode

MS – **DE** – –

Druckaufbauventile MS4/MS6-DE, Baureihe MS

Bestellangaben – Produktbaukasten

Optionen			
Manometer/Adapter	Alternative Manometer-skalierung	Befestigungsart	Alternative Durchflussrichtung
AG, A8, A4, RG, AD1, AD2, AD3, AD4, AD7, AD8, AD9, AD10	PSI MPA	WP WPM WB WBM	Z
- AG	- PSI	- WP	- Z

Bestelltabelle							
Rastermaß	[mm]	40	62	Bedin- gungen	Code	Eintrag Code	
0	Manometer/Adapter	MS-Manometer (mit Adapter)	MS-Manometer		-AG		
		Adapter für EN-Manometer 1/8, ohne Manometer	-		-A8		
		Adapter für EN-Manometer 1/4, ohne Manometer			-A4		
		integriertes Manometer, Rot-Grün-Skala			-RG		
		Drucksensor mit Anzeige, Stecker M8, 1 Schaltausgang PNP, 3-polig			2		-AD1
		Drucksensor mit Anzeige, Stecker M8, 1 Schaltausgang NPN, 3-polig			2		-AD2
		Drucksensor mit Anzeige, Stecker M12, 1 Schaltausgang PNP, 4-polig, Analogausgang 4 ... 20 mA			2		-AD3
		Drucksensor mit Anzeige, Stecker M12, 1 Schaltausgang NPN, 4-polig, Analogausgang 4 ... 20 mA			2		-AD4
		Drucksensor ohne Anzeige, Stecker M8, Schwellwertkomparator, PNP, NO			2		-AD7
		Drucksensor ohne Anzeige, Stecker M8, Schwellwertkomparator, PNP, NC			2		-AD8
		Drucksensor ohne Anzeige, Stecker M8, Fensterkomparator, PNP, NO			2		-AD9
		Drucksensor ohne Anzeige, Stecker M8, Fensterkomparator, PNP, NC			2		-AD10
		Alternative Manometer-skalierung	psi				3
MPa				3	-MPA		
Befestigungsart	Befestigungswinkel			4	-WP		
	Befestigungswinkel			4	-WPM		
	Befestigungswinkel				-WB		
	Befestigungswinkel	-			-WBM		
Alternative Durchfluss- richtung	Durchflussrichtung von rechts nach links				-Z		

2 AD1 ... AD4, AD7 ... AD10

Messbereich max. 10 bar

4 WP, WPM

Nur mit Anschlussplatte AGA, AGB, AGC, AGD oder AGE

3 PSI, MPA

Nur mit Manometer AG oder RG

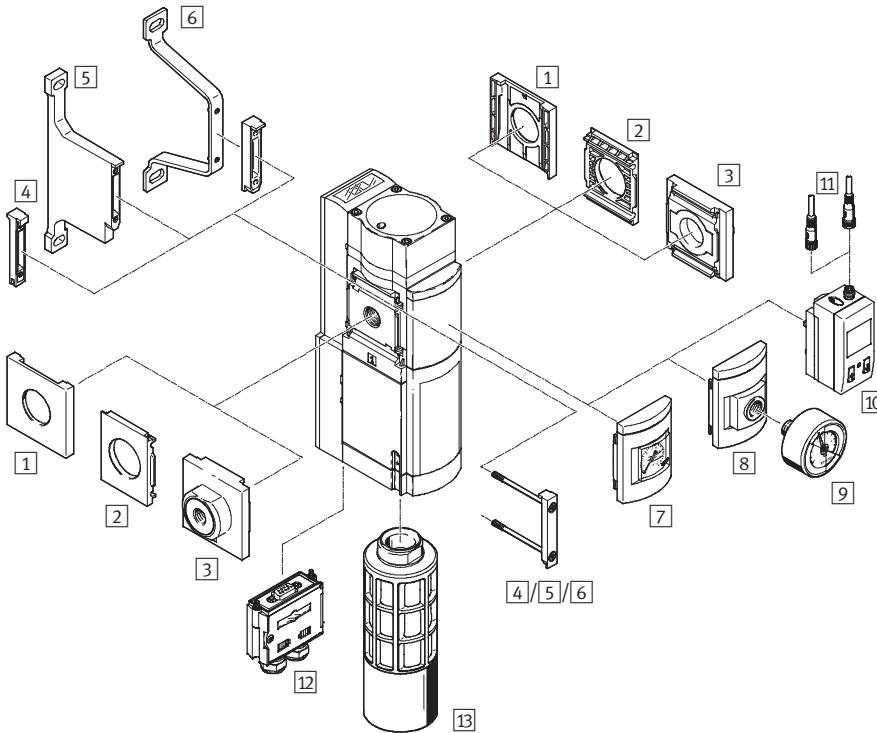
Übertrag Bestellcode


- - - -

Druckaufbau- und Entlüftungsventile MS6-SV, Baureihe MS

Peripherieübersicht

Druckaufbau- und Entlüftungsventil MS6-SV



 Hinweis

Weiteres Zubehör:

- Modulverbinder für Kombination mit Baugröße MS4/MS6 oder Baugröße MS9 → Internet: amv, rmv, armv
- Adapter für Montage an Profile → Internet: ipm-80, ipm-40-80, ipm-80-80

Befestigungselemente und Zubehör

		Einzelgerät		Kombination		→ Seite/Internet
		ohne Anschlussplatte	mit Anschlussplatte	ohne Anschlussplatte	mit Anschlussplatte	
1	Abdeckkappe MS6-END	-	-	■	-	ms6-end
2	Befestigungsplatte MS6-AEND	■ ¹⁾	-	■ ²⁾	-	ms6-aend
3	Anschlussplatte MS6-AG...	-	■ ¹⁾	-	■ ²⁾	ms6-ag
4	Modulverbinder MS6-MV	-	-	■	■	ms6-mv
5	Befestigungswinkel MS6-WPB	■	■	■	■	ms6-wpb
6	Befestigungswinkel MS6-WPE	■	■	■	■	ms6-wpe
7	MS-Manometer AG	■	■	■	■	55
8	Adapter für EN-Manometer 1/4 A4	■	■	■	■	55
9	Manometer MA	■	■	■	■	83
10	Drucksensor mit Anzeige AD1 ... AD4	■	■	■	■	55
11	Verbindungsleitung NEBU-M8...-LE3/NEBU-M12...-LE4	■	■	■	■	83
12	Multipol-Steckdose NECA	■	■	■	■	56
13	Schalldämpfer UOS-1	■	■	■	■	57

1) Zur Montage wird Befestigungswinkel MS6-WPB/WPE benötigt.

2) Zur Montage wird Modulverbinder MS6-MV oder Befestigungswinkel MS6-WPB/WPE benötigt.

Druckaufbau- und Entlüftungsventile MS6-SV, Baureihe MS

FESTO

Typenschlüssel

		MS	6	-	SV	-	1/2	-	E	-	10V24	-	SO	-	AG
Baureihe															
MS	Wartungseinheit Standard														
Baugröße															
6	Rastermaß 62 mm														
Wartungsfunktion															
SV	Druckaufbau- und Entlüftungsventil														
Anschlussgröße															
1/2	Gewinde G1/2														
Performance Level															
E	Kategorie 4 nach DIN EN ISO 13849-1, 2-Kanal mit Selbstüberwachung														
Versorgungsspannung															
10V24	Versorgungsspannung 24 V DC														
Schalldämpfer															
	ohne Schalldämpfer														
SO	Schalldämpfer offen														
Manometer/Adapter															
AG	MS-Manometer														
AD1	Drucksensor mit Anzeige, Stecker M8, PNP, 3-polig														

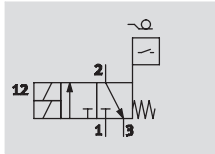
Weitere Varianten können Sie über den Produktbaukasten bestellen → 55




- Anschlussplatten
- Manometer/Adapter
- Alternative Manometerskalierung
- Multipol-Steckdose
- Befestigungsart
- Alternative Durchflussrichtung

Druckaufbau- und Entlüftungsventile MS6-SV, Baureihe MS

Datenblatt

Funktion



-  - Durchfluss
4300 l/min
-  - Temperaturbereich
-10 ... +50 °C
-  - Betriebsdruck
3,5 ... 10 bar





Das elektropneumatische Druckaufbau- und Entlüftungsventil dient dem schnellen und sicheren Druckabbau und dem sanften Druckaufbau in pneumatischen Leitungssystemen und Endgeräten der Industrie. Bei dem Gerät handelt es sich um ein eigensicheres, redundantes mechatronisches System nach


den Forderungen der DIN EN ISO 13849-1. Das sicherheitsgerichtete pneumatische Schutzziel, sicheres Entlüften, ist auch bei einem Fehler im Ventil (z. B. Hängenbleiben eines Schiebers) gegeben. Aufgrund des 2-kanaligen Aufbaus und deren Überwachung erfüllt das Gerät

die Forderungen an die Steuerungskategorie 4. Somit ist bei korrektem Einbau und unter Berücksichtigung der spezifischen Einsatzdaten ein Performance-Level "e" erreichbar. Über den elektrischen Anschluss (Multipol-Steckdose NECA Sub-D, 9-polig) erhält das Gerät die si-

cheren Enable-Signale (EN1/EN2) von handelsüblichen elektronischen oder elektromechanischen Sicherheitsschaltgeräten, welche die Schutzeinrichtungen der Maschine (z. B. Not-Aus, Lichtgitter, elektrische Türschalter der Schutzeinhausung etc.) überwachen.

-  - Hinweis
Das Gerät darf nur zusammen mit einer dafür zugelassenen Multipol-Steckdose NECA verwendet werden. Die Multipol-Steckdose ist über den Produktbaukasten (MP... → 55) oder als Zubehör (NECA → 56) bestellbar.


-  - Hinweis
Zur Vermeidung von Staudrücken empfiehlt es sich, das Gerät zusammen mit dem Schalldämpfer UOS-1 zu betreiben. Der Schalldämpfer ist über den Produktbaukasten (SO → 55) oder als Zubehör (UOS-1 → 57) bestellbar.

-  - Hinweis
Nach dem MS6-SV dürfen nur Geräte platziert werden, die die pneumatische Schutzmaßnahme – sicheres Entlüften – nicht beeinträchtigen. Das MS6-SV ist nicht zum Einsatz als Pressensicherheitsventil zugelassen.

- Performance-Level "e" / Kategorie 4 nach DIN EN ISO 13849-1
- Entspricht Norm EN 61508
- Über Drossel einstellbare Durchschaltzeitverzögerung für langsamen Druckaufbau
- Optionaler Drucksensor

Sicherheitstechnische Daten	
Entspricht Norm	DIN EN ISO 13849-1
- Kategorie	- 4
- Performance-Level (PL)	- "e"
- MTTFD-Wert ¹⁾	- 200 Jahre (= hoch)
- B10-Wert	- 250 000 Schaltspiele
Entspricht Norm	EN 61508
- Safety Integrity Level (SIL)	- "3"
- PFHD-Wert	- $10^{-8} < PFHD < 10^{-7}$
Max. Einsatzdauer	20 Jahre

1) Bei folgenden Bedingungen: Anzahl: 365 Tage/Jahr, 24 Stunden/Tag; Betätigungen: ca. 1x/21 min; Einsatzdauer: 20 Jahre; B10_d: 500 000 Schaltspiele

-  - **Sicherheitshinweis: Schaltfrequenz min. 1/Monat**
Im prozesssicheren (d.h. belüfteten) Zustand wird das mechanische System nicht getestet. Liegt die prozessbedingte Schalthäufigkeit (sicheres Entlüften) bei weniger als einmal pro Monat, muss vom Maschinenbetreiber eine Zwangsabschaltung durchgeführt werden.

Druckaufbau- und Entlüftungsventile MS6-SV, Baureihe MS

FESTO

Datenblatt

Allgemeine Technische Daten	
Pneumatischer Anschluss 1, 2	G $\frac{1}{2}$
Pneumatischer Anschluss 3	G1
Konstruktiver Aufbau	Kolben-Sitz
Befestigungsart	mit Zubehör
	Leitungseinbau
Einbaulage	beliebig
Druckanzeige	mit Drucksensor für LCD-Anzeige Ausgangsdruck und elektrischem Ausgang
	mit Manometer für Anzeige Ausgangsdruck
Positionserkennungsprinzip	Magnetkolben-Prinzip
Ventilfunktion	3/2-Wegeventil, monostabil geschlossen
Handhilfsbetätigung	keine
Rückstellart	mechanische Feder
Schaltstellungsanzeige	LED und potenzialfreier Kontakt
Steuerart	direkt
Steuerluftversorgung	intern
Strömungsrichtung	nicht reversibel
C-Wert [l/(s*bar)]	19,3
b-Wert	0,21

Hinweis: Dieses Produkt entspricht ISO 1179-1 und ISO 228-1.

Normalnennendurchfluss $q_{nN}^{1)}$ [l/min]	
in Hauptdurchflussrichtung 1 \rightarrow 2	4 300
in Entlastungsrichtung 2 \rightarrow 3	9 000 ²⁾
	6 000 ²⁾ (im kritischsten Fehlerfall)

- 1) Gemessen bei $p_1 = 6$ bar und $p_2 = 5$ bar, $\Delta p = 1$ bar
 2) Gemessen gegen Atmosphäre mit Schalldämpfer UOS-1.

Elektrische Daten	
Elektrischer Anschluss	Sub-D 9-polig
Betriebsspannungsbereich [V DC]	21,6 ... 26,4
Nennbetriebsspannung [V DC]	24
Einschaltdauer [%]	100
Schaltzeit aus [ms]	40
Schaltzeit ein [ms]	130
Schutzart	IP65 mit Multipol-Steckdose NECA

Betriebs- und Umweltbedingungen		
Variante	Standard	Drucksensor AD...
Betriebsdruck [bar]	3,5 ... 10	3,5 ... 10
Betriebsmedium	Druckluft	gefilterte Druckluft, geölt oder ungeölt, Filterfeinheit 40 μ m
Umgebungstemperatur [°C]	-10 ... +50	0 ... +50
Mediumtemperatur [°C]	-10 ... +50	0 ... +50
Korrosionsbeständigkeit KBK ¹⁾	2	
Schalldruckpegel [dB(A)]	75 (mit Schalldämpfer UOS-1)	
CE-Zeichen (siehe Konformitätserklärung)	nach EU-EMV-Richtlinie	
Brandklasse nach UL 94	V0-V2	
Zulassung	BGIA	

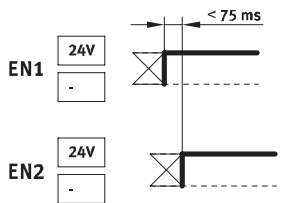
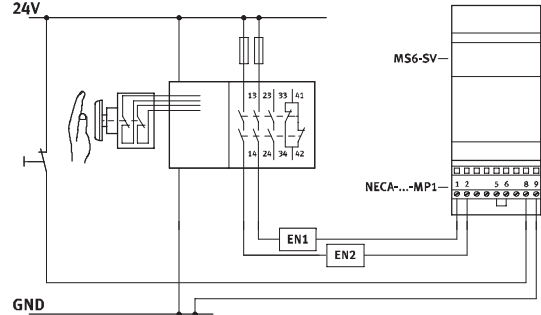
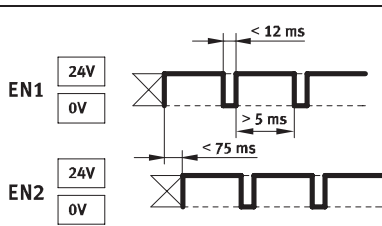
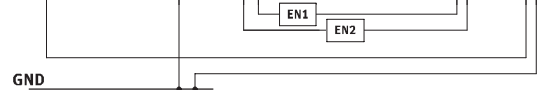
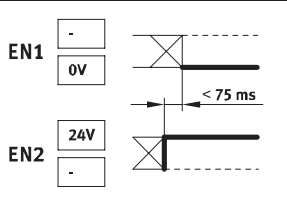
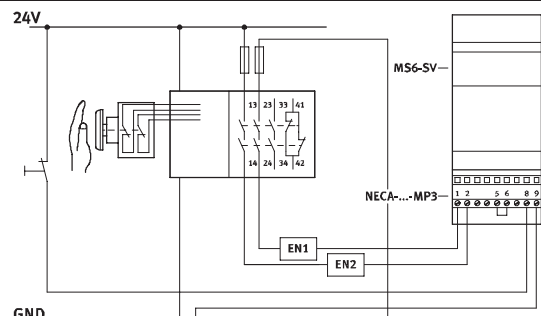
- 1) Korrosionsbeständigkeitsklasse 2 nach Festo Norm 940 070
 Bauteile mit mäßiger Korrosionsbeanspruchung. Außenliegende sichtbare Teile mit vorrangig dekorativer Anforderung an die Oberfläche, die im direkten Kontakt zur umgebenden industriellen Atmosphäre bzw. Medien, wie Kühl- und Schmierstoffe stehen.

Druckaufbau- und Entlüftungsventile MS6-SV, Baureihe MS

Datenblatt

Gewichte [g]	
Druckaufbau- und Entlüftungsventil	2 000
Druckaufbau- und Entlüftungsventil mit Schalldämpfer UOS-1	2 200

Werkstoffe	
Gehäuse	Aluminium-Druckguss
Dichtungen	Nitrilkautschuk

Multipol-Steckdose		
Beschreibung	Enable-Signale (EN1/EN2)	Anschlussbeispiel
NECA-...-MP1	<ul style="list-style-type: none"> Statische Enable-Signale (EN1 = 24 V, EN2 = 24 V). 	
<ul style="list-style-type: none"> Taktende Enable-Signale (EN1 = 0 ... 24 V, EN2 = 0 ... 24 V) zur Querschlusserkennung. Die Querschlusserkennung mittels Taktsignalen wird grundsätzlich durch das verwendete Sicherheitsschaltgerät/Sicherheits-SPS durchgeführt. 	 <p>Hinweis Da die Taktausgänge diverser Steuerhersteller nicht genormt sind, ist die Verwendbarkeit jeweils zu überprüfen. Liegt der Takt außerhalb der beschriebenen Grenzen wird das vom MS6-SV als Fehler erkannt und eine sichere Abschaltung herbeigeführt.</p>	
NECA-...-MP3	<ul style="list-style-type: none"> Statische Enable-Signale (EN1 = 0 V, EN2 = 24 V). Querschlussüberwachung statisch möglich. Ein Querschluss der Leitungen EN1 und EN2 führt zu keinem unbeabsichtigtem Anlauf des Ventils. 	

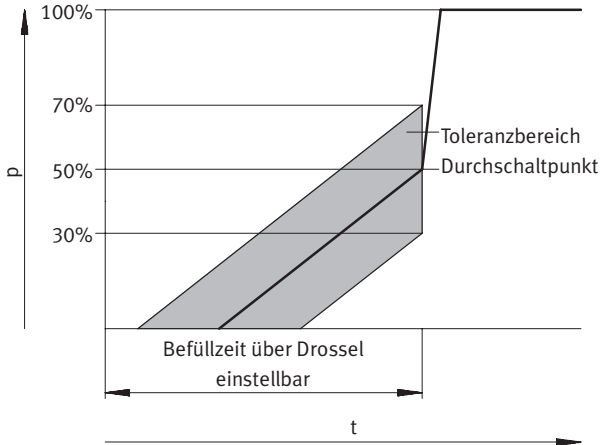
Druckaufbau- und Entlüftungsventile MS6-SV, Baureihe MS

Datenblatt

FESTO

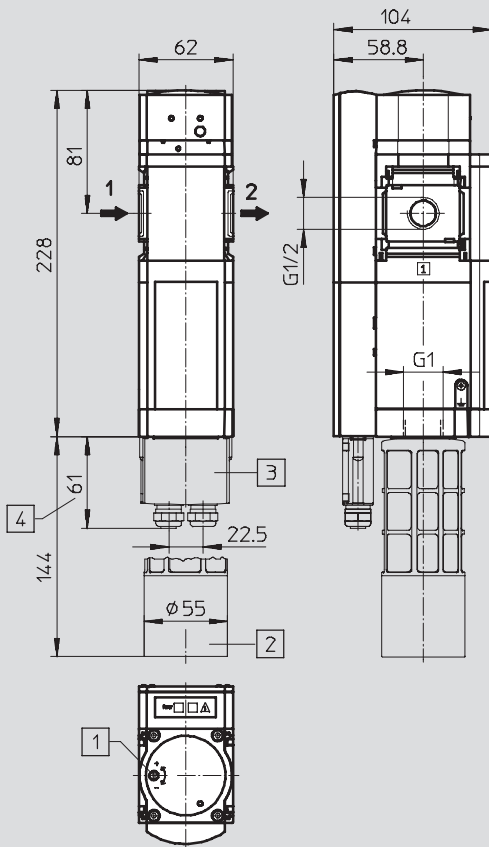
Durchschaltzeitpunkt

Druck p in Abhängigkeit von Zeit t



Abmessungen – Standard

Download CAD-Daten → www.festo.com



- 1 Regulierschraube für Drosselventil
- 2 Schalldämpfer UOS-1
- 3 Multipol-Steckdose NECA
- 4 Maß ohne Kabel

→ Durchflussrichtung

• Hinweis: Dieses Produkt entspricht ISO 1179-1 und ISO 228-1.

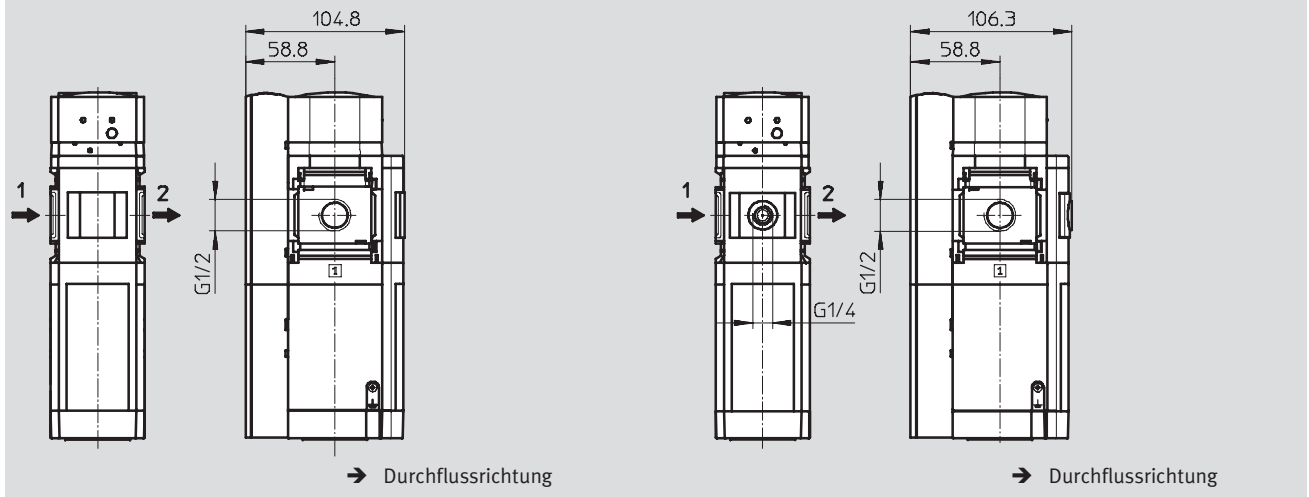
Druckaufbau- und Entlüftungsventile MS6-SV, Baureihe MS

Datenblatt

Abmessungen – Manometeralternativen Download CAD-Daten → www.festo.com

integriertes MS-Manometer AG, Anzeigeeinheit [bar]

Adapter A4 für EN-Manometer 1/4, ohne Manometer

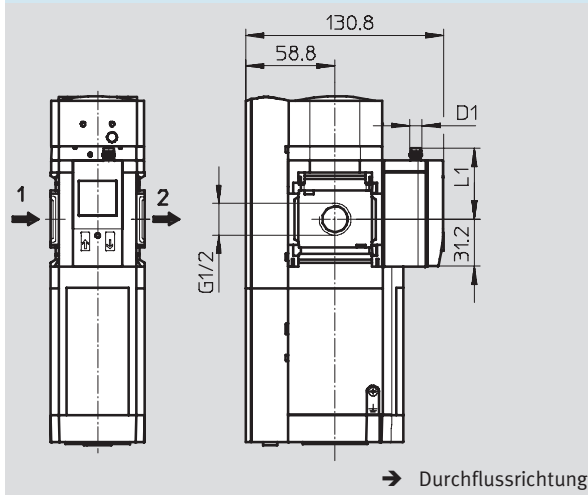


⚠ Hinweis: Dieses Produkt entspricht ISO 1179-1 und ISO 228-1.

Abmessungen – Manometeralternativen Download CAD-Daten → www.festo.com

Drucksensor mit LCD-Anzeige AD1 ... AD4

Datenblätter → Internet: sde1



Variante AD1:
SDE1-D10-G2-MS-L-P1-M8 mit
3-poligem Stecker M8x1,
1 Schaltausgang PNP

Variante AD3:
SDE1-D10-G2-MS-L-PI-M12 mit
4-poligem Stecker M12x1,
1 Schaltausgang PNP und
4 ... 20 mA analog

Variante AD2:
SDE1-D10-G2-MS-L-N1-M8 mit
3-poligem Stecker M8x1,
1 Schaltausgang NPN

Variante AD4:
SDE1-D10-G2-MS-L-NI-M12 mit
4-poligem Stecker M12x1,
1 Schaltausgang NPN und
4 ... 20 mA analog

Typ	D1	L1
MS6-SV-...-AD1/AD2	M8x1	46,7
MS6-SV-...-AD3/AD4	M12x1	55,8

⚠ Hinweis: Dieses Produkt entspricht ISO 1179-1 und ISO 228-1.

Bestellangaben					
Baugröße	Anschluss	ohne Schalldämpfer		mit Schalldämpfer	
		Teile-Nr.	Typ	Teile-Nr.	Typ
MS-Manometer, Anzeigeeinheit [bar]					
MS6	G1/2	548715	MS6-SV-1/2-E-10V24-AG	548717	MS6-SV-1/2-E-10V24-SO-AG
Drucksensor mit Anzeige, Stecker M8, PNP, 3-polig					
MS6	G1/2	562580	MS6-SV-1/2-E-10V24-AD1	-	

Druckaufbau- und Entlüftungsventile MS6-SV, Baureihe MS

Bestellangaben – Produktbaukasten

M Mindestangaben				O Optionen								
Baukasten-Nr.	Baureihe		Funktion	Performance Level		Schalldämpfer	Alternative Manometerskalierung	Befestigungsart				
548713	Baugröße		Anschlussgröße		Versorgungsspannung		Manometer/Adapter		Multipolsteckdose		Alternative Durchflussrichtung	
	MS	6	SV	1/2 AGB AGC AGD AGE	E	10V24	SO	AG A4 AD1 AD2 AD3 AD4	PSI MPA	MP1 MP3	WPB	Z
Bestellbeispiel	MS	6	- SV	- AGB	- E	- 10V24	- SO	- AG	-	- MP1	- WPB	-

Bestelltablelle		Rastermaß [mm]	62	Bedingungen	Code	Eintrag Code	
M	Baukasten-Nr.	548713					
	Baureihe	Standard			MS	MS	
	Baugröße	6			6	6	
	Funktion	Druckaufbau- und Entlüftungsventil			-SV	-SV	
	Anschlussgröße	Gewinde G1/2			-1/2		
		Anschlussplatte G1/4			-AGB		
		Anschlussplatte G3/8			-AGC		
		Anschlussplatte G1/2			-AGD		
		Anschlussplatte G3/4			-AGE		
	Performance Level	Kategorie 4 nach DIN EN ISO 13849-1, 2-Kanal mit Selbstüberwachung			-E	-E	
	Versorgungsspannung	24 V DC, 10 bar			-10V24	-10V24	
O	Schalldämpfer	Schalldämpfer offen			-SO		
	Manometer/Adapter	Manometer	MS-Manometer		-AG		
		Adapter	für EN-Manometer 1/4, ohne Manometer			-A4	
		Druck-sensor	mit Anzeige, Stecker M8, PNP, 3-polig			-AD1	
			mit Anzeige, Stecker M8, NPN, 3-polig			-AD2	
			mit Anzeige, Stecker M12, PNP, 4-polig, Analogausgang 4 ... 20 mA			-AD3	
	mit Anzeige, Stecker M12, NPN, 4-polig, Analogausgang 4 ... 20 mA			-AD4			
	Alternative Manometerskalierung	psi		<input type="checkbox"/>	-PSI		
		MPa		<input type="checkbox"/>	-MPA		
	Multipol-Steckdose	Sub-D, 9-polig, Schraubklemme	ohne Kabel, Enable Signale statisch (EN1 = 24 V, EN2 = 24 V)		-MP1		
			ohne Kabel, Enable Signale statisch (EN1 = 0 V, EN2 = 24 V), Querschlusserkennung möglich		-MP3		
	Befestigungsart	Befestigungswinkel, großer Montageabstand			-WPB		
	Alternative Durchflussrichtung	Durchflussrichtung von rechts nach links			-Z		

PSI, MPA Nicht mit Manometer/Adapter A4, AD1, AD2, AD3, AD4

Übertrag Bestellcode

Druckaufbau- und Entlüftungsventile MS6-SV, Baureihe MS

Zubehör

Multipol-Steckdose NECA

(Bestellcode: MP1/MP3)

- für Druckaufbau- und Entlüftungsventil MS6-SV

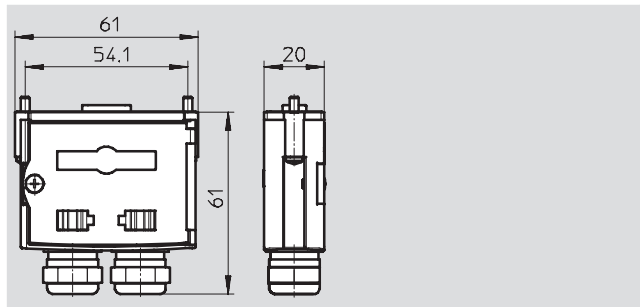
Werkstoff:

Gehäuse: Polyamid verstärkt

Schrauben: Stahl

Überwurfmutter: Messing

Dichtungen: Nitrilkautschuk



Technische Daten		
Befestigungsart		mit Durchgangsbohrung
Elektrischer Anschluss		Sub-D 9-polig, Schraubklemme 9-polig
Betriebsspannungsbereich	[V DC]	21,6 ... 26,4
Nennbetriebsspannung	[V DC]	24
Strombelastbarkeit	[A]	1
Anschlussquerschnitt	[mm ²]	0,34 ... 1 ohne Aderendhülsen
	[mm ²]	0,34 ... 0,5 mit Aderendhülsen
Zulässiger Kabeldurchmesser	[mm]	5 ... 10
Schutzart nach IEC 60529		IP65

Betriebs- und Umweltbedingungen	
Relative Luftfeuchtigkeit	95 %, nicht kondensierend
Umgebungstemperatur [°C]	0 ... +50
Lagertemperatur [°C]	-20 ... +70
Korrosionsbeständigkeit KBK ¹⁾	2

1) Korrosionsbeständigkeitsklasse 2 nach Festo Norm 940 070
Bauteile mit mäßiger Korrosionsbeanspruchung. Außenliegende sichtbare Teile mit vorrangig dekorativer Anforderung an die Oberfläche, die im direkten Kontakt zur umgebenden industriellen Atmosphäre bzw. Medien, wie Kühl- und Schmierstoffe stehen.

Bestellangaben			
Baugröße	Anschluss	Gewicht [g]	Teile-Nr. Typ
MS6	ohne Kabel, Enable Signale statisch (EN1 = 24 V, EN2 = 24 V)	60	548719 NECA-S1G9-P9-MP1
	ohne Kabel, Enable Signale statisch (EN1 = 0 V, EN2 = 24 V), Querschlusserkennung möglich	60	552703 NECA-S1G9-P9-MP3

Druckaufbau- und Entlüftungsventile MS6-SV, Baureihe MS

FESTO

Zubehör

Schalldämpfer UOS-1

(Bestellcode: S0)

- für Druckaufbau- und Entlüftungsventil MS6-SV

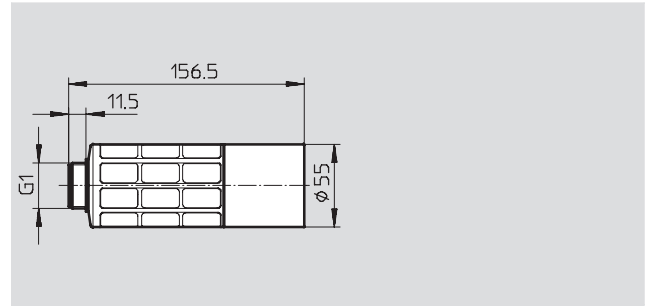
Werkstoffe:

Gehäuse: Polyacetal

Hülse: Aluminium-Knetlegierung

Dämpfereinsatz: Polyethylen

Kupfer- und PTFE-frei



Technische Daten	
Pneumatischer Anschluss	G1
Konstruktiver Aufbau	Schalldämpfer offen
Befestigungsart	mit Außengewinde
Einbaulage	beliebig
Dichtungsart Einschraubzapfen	ohne Dichtung

Betriebs- und Umweltbedingungen		
Betriebsdruck	[bar]	0 ... 10
Betriebsmedium		Druckluft
Umgebungstemperatur	[°C]	-10 ... +50
Korrosionsbeständigkeit KBK ¹⁾		2

1) Korrosionsbeständigkeitsklasse 2 nach Festo Norm 940 070

Bauteile mit mäßiger Korrosionsbeanspruchung. Außenliegende sichtbare Teile mit vorrangig dekorativer Anforderung an die Oberfläche, die im direkten Kontakt zur umgebenden industriellen Atmosphäre bzw. Medien, wie Kühl- und Schmierstoffe stehen.

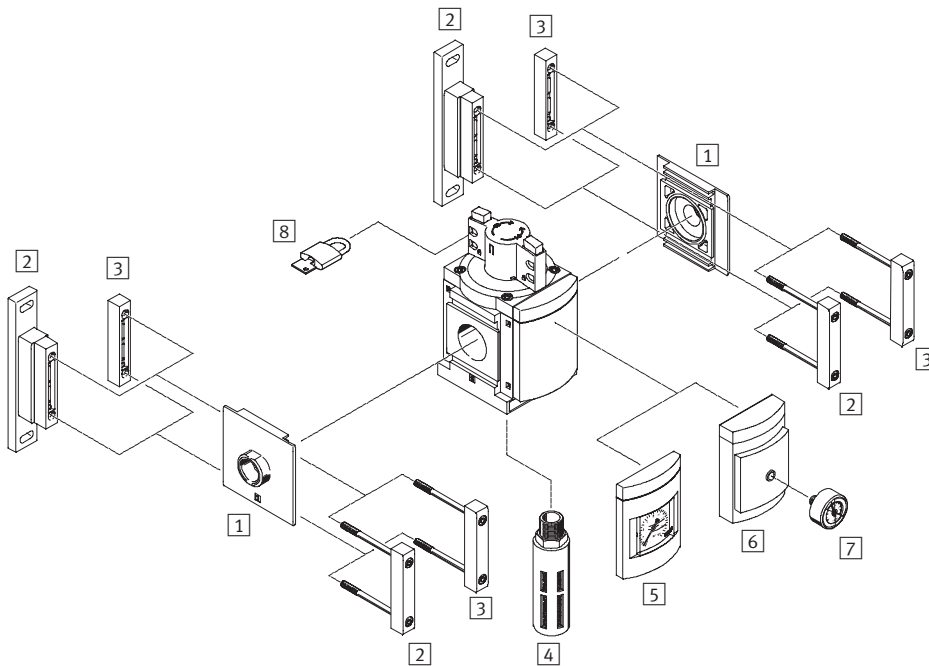
Bestellangaben			
Baugröße	Gewicht [g]	Teile-Nr.	Typ
MS6	200	552252	UOS-1

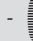
Einschaltventile MS12-EM, Baureihe MS

Peripherieübersicht

FESTO

Einschaltventil MS12-EM



 Hinweis

Weiteres Zubehör:

– Modulverbinder für Kombination mit Baugröße MS9

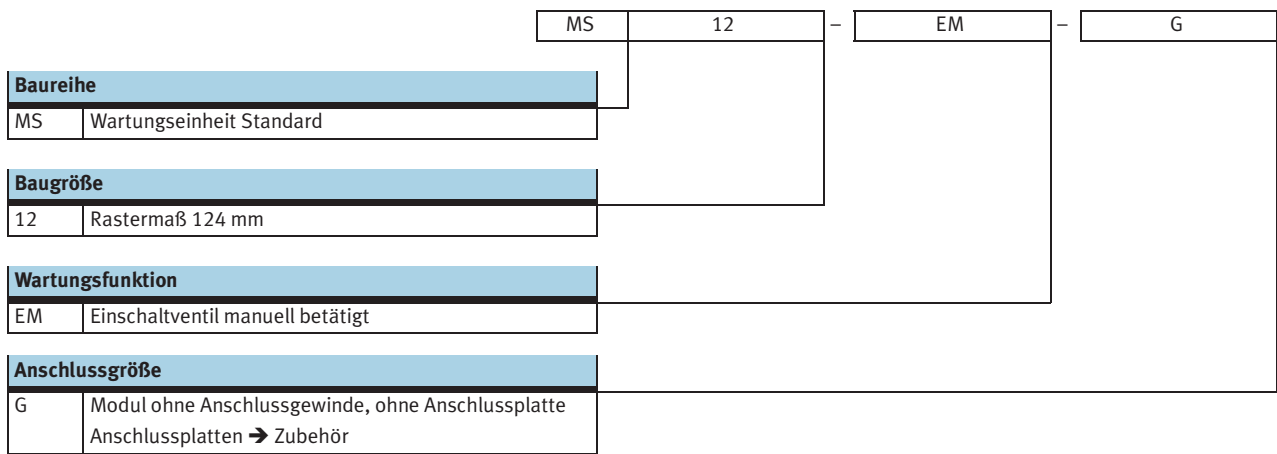
→ Internet: armv

Befestigungselemente und Zubehör

		→ Seite/Internet
1	Anschlussplatte MS12-AG...	ms12-ag
2	Befestigungswinkel MS12-WP	ms12-wp
3	Modulverbinder MS12-MV	ms12-mv
4	Schalldämpfer U	83
5	MS-Manometer AG	63
6	Adapter für EN-Manometer 1/4 A4	63
7	Manometer MA	83
8	Bügelschloss LRVS-D	83

Einschaltventile MS12-EM, Baureihe MS

Typenschlüssel



Weitere Varianten können Sie über den Produktbaukasten bestellen → 63

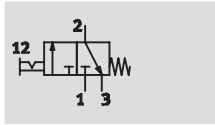
- Anschlussplatten
- Schalldämpfer
- Manometer/Adapter
- Alternative Manometerskalierung
- Befestigungsart
- Alternative Durchflussrichtung

Einschaltventile MS12-EM, Baureihe MS

Datenblatt

FESTO

Funktion



- - Durchfluss
25 000 ... 32 000 l/min
- - Temperaturbereich
-10 ... +60 °C
- - Betriebsdruck
0 ... 21 bar



- Manuell betätigtes Einschaltventil zum Be- und Entlüften von pneumatischen Anlagen
- Gefasste Abluft ist über einen Gewindeanschluss mit Schalldämpfer möglich
- Die Schaltstellung ist sofort erkennbar
- Betätigungssicherung durch Arretierung des Drehknopfs
- Handelsübliches Vorhängeschloss als Absperricherung verwendbar

Allgemeine Technische Daten				
Pneumatischer Anschluss 1, 2 ¹⁾	G1	G1¼	G1½	G2
Pneumatischer Anschluss 3	G1			
Konstruktiver Aufbau	Kolben-Schieber			
Befestigungsart	mit Zubehör			
	Leitungseinbau			
Einbaulage	beliebig			
Ventilfunktion	3/2-Wegeventil, bistabil			
Abluftfunktion	nicht drosselbar			
Schaltstellungsanzeige	Knopfrichtung = Durchflussrichtung			
Steuerart	direkt			
Steuerluftversorgung	intern			
Strömungsrichtung	nicht reversibel			

1) Abhängig von gewählter Anschlussplatte, muss als Zubehör separat bestellt werden → Internet: ms12-ag
 - Hinweis: Dieses Produkt entspricht ISO 1179-1 und ISO 228-1.

Normalnendurchfluss $q_{nN}^{1)}$ [l/min]	
in Hauptdurchflussrichtung 1 → 2	25 000 ... 32 000
in Entlastungsrichtung 2 → 3	13 000

1) Gemessen bei $p_1 = 6$ bar und $\Delta p = 1$ bar

Betriebs- und Umweltbedingungen	
Betriebsdruck [bar]	0 ... 21
Betriebsmedium	Druckluft
Umgebungstemperatur [°C]	-10 ... +60
Mediumstemperatur [°C]	-10 ... +60
Korrosionsbeständigkeit KBK ¹⁾	2

1) Korrosionsbeständigkeitsklasse 2 nach Festo Norm 940 070
 Bauteile mit mäßiger Korrosionsbeanspruchung. Außenliegende sichtbare Teile mit vorrangig dekorativer Anforderung an die Oberfläche, die im direkten Kontakt zur umgebenden industriellen Atmosphäre bzw. Medien, wie Kühl- und Schmierstoffe stehen.

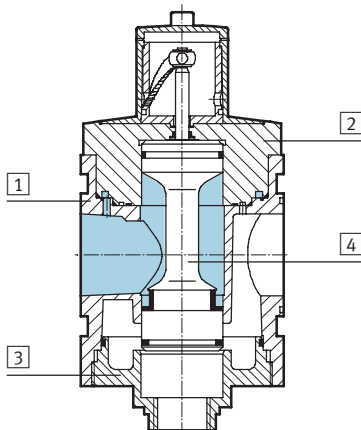
Einschaltventile MS12-EM, Baureihe MS

Datenblatt

Gewichte [g]	
Einschaltventil	3 900
Einschaltventil mit Schalldämpfer S	4 000

Werkstoffe

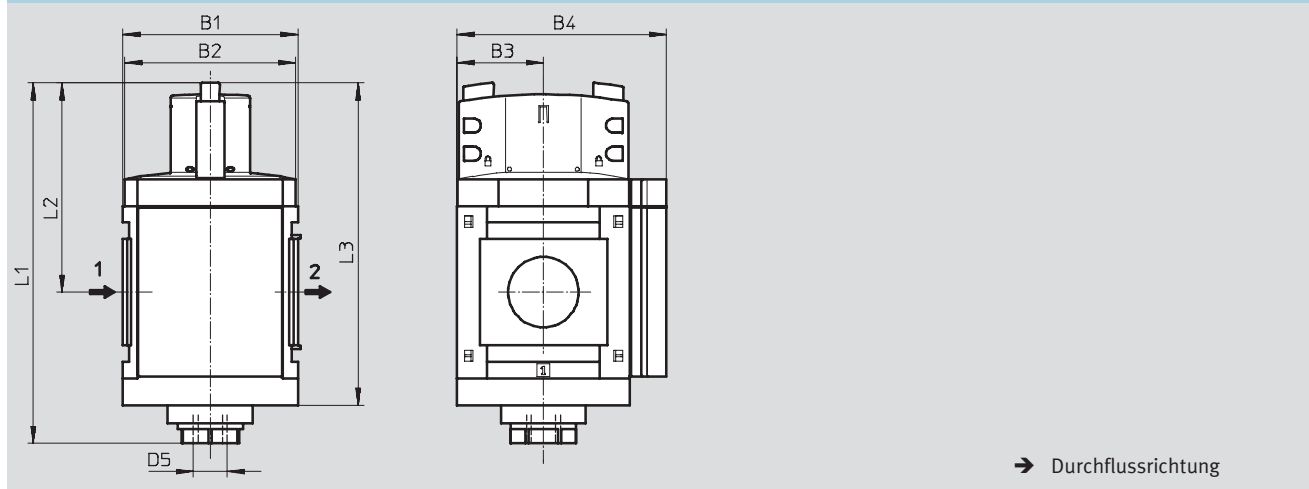
Funktionsschnitt



Einschaltventil		
1	Gehäuse	Aluminium-Druckguss
2	Deckel oben	Aluminium
3	Deckel unten	Aluminium
4	Ventilstößel	Edelstahl, Polyacetal, Nitrilkautschuk
-	Federn	Stahl
-	Abdeckungen /Verschlussblenden	Polyamid
-	Dichtungen	Nitrilkautschuk
	Werkstoffhinweis	Kupfer- und PTFE-frei (nicht mit Variante AG)

Abmessungen – Standard

Download CAD-Daten → www.festo.com



Typ	B1	B2	B3	B4	L1	L2	L3	D5
MS12-EM	124	122	61	148	255	148	228	G1

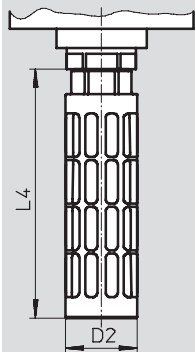
Einschaltventile MS12-EM, Baureihe MS

FESTO

Datenblatt

Abmessungen – Schalldämpfer

Download CAD-Daten → www.festo.com



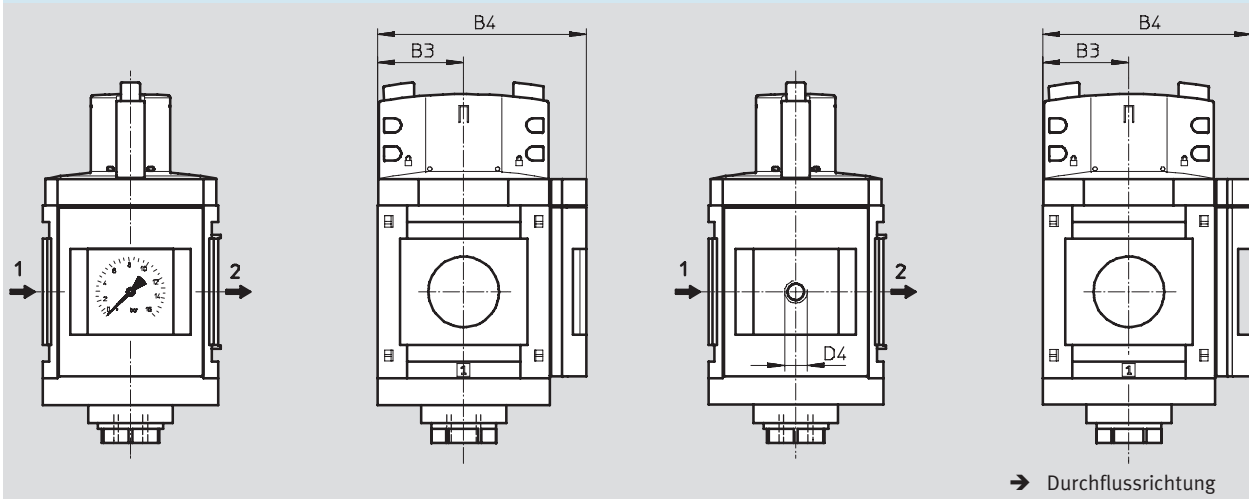
Typ	D2 Ø	L4
MS12-EM-...-S	47,8	165,5

Abmessungen – Manometer/Adapter

Download CAD-Daten → www.festo.com

Integriertes MS-Manometer AG, Anzeigeeinheit [bar]

Adapter A4 für EN-Manometer 1/4, ohne Manometer



Typ	B3	B4	D4
MS12-EM-...-AG	61	148	–
MS12-EM-...-A4	61	148	G1/4

– Hinweis: Dieses Produkt entspricht ISO 1179-1 und ISO 228-1.

Bestellangaben

Baugröße	Anschluss	Teile-Nr.	Typ
MS12	G1 ... G2 ¹⁾	541495	MS12-EM-G²⁾

1) Anschlussplatte muss als Zubehör separat bestellt werden → Internet: ms12-ag

2) Kupfer- und PTFE-frei

– Hinweis: Dieses Produkt entspricht ISO 1179-1 und ISO 228-1.

Einschaltventile MS12-EM, Baureihe MS

Bestellangaben – Produktbaukasten

M Mindestangaben				O Optionen					
Baukasten-Nr.	Bau-reihe	Bau-größe	Funktion	An-schluss-größe	Schall-dämpfer	Manome-ter/Adapter	Alternative Manometer-skalierung	Befesti-gungs-art	Alternative Durchfluss-richtung
535031	MS	12	EM	AGF AGG AGH AGI G	S	AG A4	PSI MPA	WP	Z
Bestell-beispiel									
535031	MS	12	- EM	- G	- S	- AG	- PSI	-	- Z

Bestelltablelle					
Rastermaß	[mm]	124	Bedin-gungen	Code	Eintrag Code
M	Baukasten-Nr.	535031			
	Baureihe	Standard		MS	MS
	Baugröße	12		12	12
	Funktion	Einschaltventil, manuell		-EM	-EM
	Anschlussgröße	Anschlussplatte G1		-AGF	
		Anschlussplatte G1¼		-AGG	
		Anschlussplatte G1½		-AGH	
		Anschlussplatte G2		-AGI	
		Modul ohne Anschlussgewinde, ohne Anschlussplatte		-G	
O	Schalldämpfer	Schalldämpfer		-S	
	Manometer/Adapter	MS-Manometer, bar		-AG	
		Adapter für EN-Manometer ¼, ohne Manometer		-A4	
	Alternative Manometer-skalierung	psi	1	-PSI	
		MPa	1	-MPA	
	Befestigungsart	Befestigungswinkel	2	-WP	
	Alternative Durchfluss-richtung	Durchflussrichtung von rechts nach links		-Z	

1 **PSI, MPA** Nur mit Manometer AG

2 **WP** Nur mit Anschlussplatte AGF, AGG, AGH oder AGI

Übertrag Bestellcode

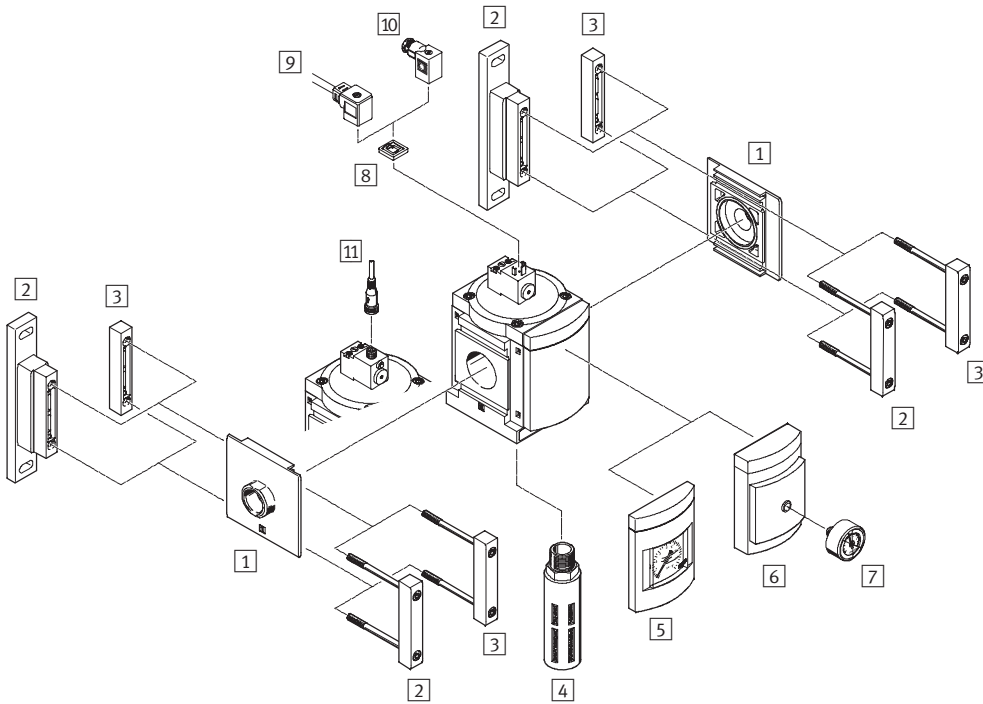
535031 MS 12 - EM - - - - - - - - - -

Einschaltventile MS12-EE, Baureihe MS

Peripherieübersicht

FESTO

Einschaltventil MS12-EE



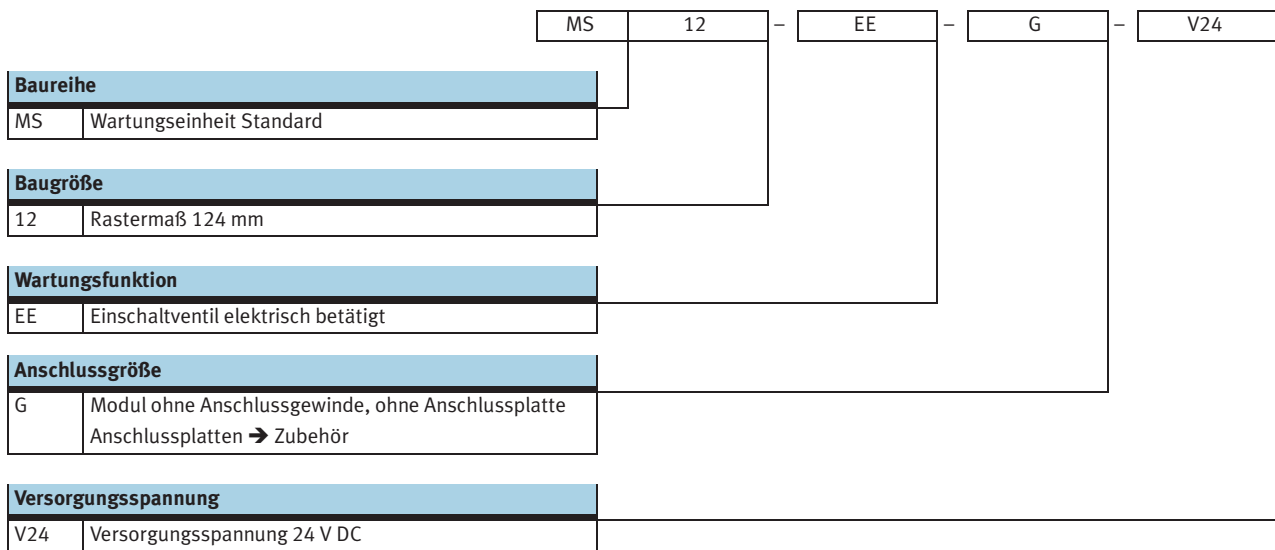
- Hinweis
 Weiteres Zubehör:
 – Modulverbinder für Kombination mit Baugröße MS9
 → Internet: armv

Befestigungselemente und Zubehör

		→ Seite/Internet
1	Anschlussplatte MS12-AG...	ms12-ag
2	Befestigungswinkel MS12-WP	ms12-wp
3	Modulverbinder MS12-MV	ms12-mv
4	Schalldämpfer U	83
5	MS-Manometer AG	69
6	Adapter für EN-Manometer 1/4 A4	69
7	Manometer MA	83
8	Leuchtdichtung MC-LD	82
9	Steckdosenleitung KMC	82
10	Steckdose MSSD-C	82
11	Verbindungsleitung NEBU-M12...-LE4	83

Einschaltventile MS12-EE, Baureihe MS

Typenschlüssel



Weitere Varianten können Sie über den Produktbaukasten bestellen → 69

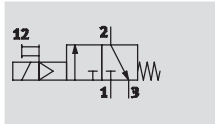
- Anschlussplatten
- Versorgungsspannung
- Schalldämpfer
- Manometer/Adapter
- Alternative Manometerskalierung
- Befestigungsart
- Alternative Durchflussrichtung

Einschaltventile MS12-EE, Baureihe MS

Datenblatt

FESTO

Funktion



- - Durchfluss
25 000 ... 32 000 l/min
- - Temperaturbereich
-10 ... +50 °C
- - Betriebsdruck
3 ... 16 bar



- Elektrisch betätigtes Einschaltventil zum Be- und Entlüften von pneumatischen Anlagen
- Mit Magnetspule ohne Steckdose
- 3 Spannungsbereiche wählbar
- Gefasste Abluft ist über einen Gewindeanschluss mit Schalldämpfer möglich
- Handhilfsbetätigung tastend oder rastend (außer Variante V24P)

Allgemeine Technische Daten				
Pneumatischer Anschluss 1, 2 ¹⁾	G1	G1¼	G1½	G2
Pneumatischer Anschluss 3	G1			
Konstruktiver Aufbau	Kolben-Schieber			
Befestigungsart	mit Zubehör			
	Leitungseinbau			
Einbaulage	beliebig			
Ventilfunktion	3/2-Wegeventil, monostabil geschlossen			
Abluftfunktion	nicht drosselbar			
Rückstellart	mechanische Feder			
Schaltstellungsanzeige	mit Zubehör			
	LED (bei Variante V24P)			
Steuerart	direkt			
Steuerluftversorgung	intern			
Strömungsrichtung	nicht reversibel			
Spulenkennwerte	V24	24 V DC		
	V110	110 V AC		
	V230	230 V AC		

1) Abhängig von gewählter Anschlussplatte, muss als Zubehör separat bestellt werden → Internet: ms12-ag
 - - Hinweis: Dieses Produkt entspricht ISO 1179-1 und ISO 228-1.

Normalnennendurchfluss q _N ¹⁾ [l/min]	
in Hauptdurchflussrichtung 1 → 2	25 000 ... 32 000
in Entlastungsrichtung 2 → 3	8 900

1) Gemessen bei p₁ = 6 bar und Δp = 1 bar

Einschaltventile MS12-EE, Baureihe MS

Datenblatt

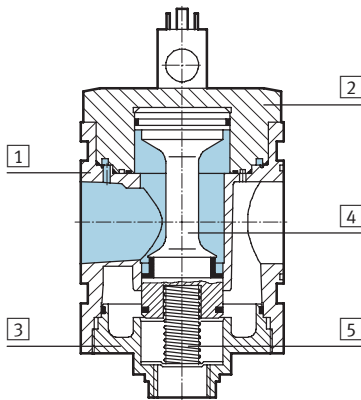
Betriebs- und Umweltbedingungen		
Betriebsdruck [bar]		3 ... 16
Betriebsmedium		Druckluft
Umgebungstemperatur [°C]		-10 ... +50
Mediumstemperatur [°C]		-10 ... +50
Korrosionsbeständigkeit KBK ¹⁾		2

1) Korrosionsbeständigkeitsklasse 2 nach Festo Norm 940 070
Bauteile mit mäßiger Korrosionsbeanspruchung. Außenliegende sichtbare Teile mit vorrangig dekorativer Anforderung an die Oberfläche, die im direkten Kontakt zur umgebenden industriellen Atmosphäre bzw. Medien, wie Kühl- und Schmierstoffe stehen.

Gewichte [g]	
Einschaltventil	3 800
Einschaltventil mit Schalldämpfer S	3 900

Werkstoffe

Funktionsschnitt



Einschaltventil		
1	Gehäuse	Aluminium-Druckguss
2	Deckel oben	Aluminium
3	Deckel unten	Aluminium
4	Ventilstößel	Edelstahl, Polyacetal, Nitrilkautschuk
5	Federn	Stahl
-	Abdeckungen /Verschlussblenden	Polyamid
-	Dichtungen	Nitrilkautschuk
-	Werkstoffhinweis	Kupfer- und PTFE-frei (nicht mit Variante AG)

Abmessungen – Standard

Download CAD-Daten → www.festo.com

MS12-EE-...-V24/V110/V230

MS12-EE-...-V24P

1 Steckeranschluss nach DIN EN 175 301-803
 3 Steckeranschluss M12, 4-polig nach Desina

→ Durchflussrichtung

Typ	B1	B2	B3	B4	L1	L2	L3	L4	L5	D5
MS12-EE-...-V24/V110/V230	124	122	61	148	237	130	162	35,7	12,3	G1
MS12-EE-...-V24P								36	10	

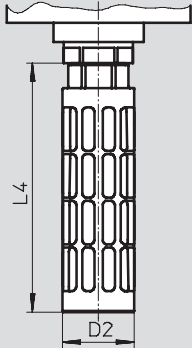
Einschaltventile MS12-EE, Baureihe MS

Datenblatt

FESTO

Abmessungen – Schalldämpfer

Download CAD-Daten → www.festo.com



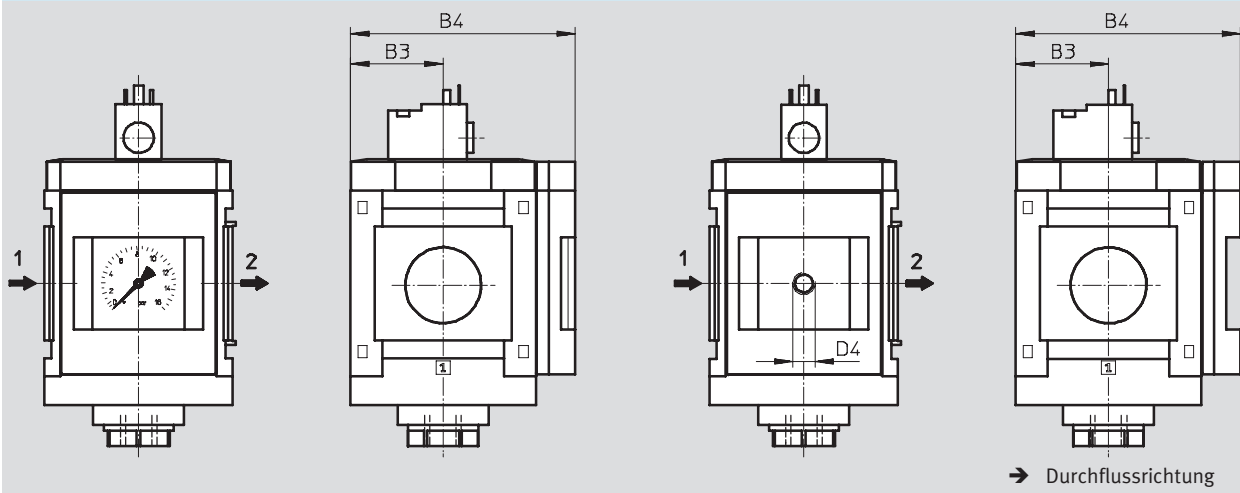
Typ	D2 Ø	L4
MS12-EE-...-S	47,8	165,5

Abmessungen – Manometer/Adapter

Download CAD-Daten → www.festo.com

Integriertes MS-Manometer AG, Anzeigeeinheit [bar]

Adapter A4 für EN-Manometer ¼, ohne Manometer



Typ	B3	B4	D4
MS12-EE-...-AG	61	148	–
MS12-EE-...-A4	61	148	G¼

– Hinweis: Dieses Produkt entspricht ISO 1179-1 und ISO 228-1.

Bestellangaben

Baugröße	Anschluss	Versorgungsspannung 24 V DC	
		Teile-Nr.	Typ
MS12	G1 ... G2 ¹⁾	541496	MS12-EE-G-V24²⁾

1) Anschlussplatte muss als Zubehör separat bestellt werden → Internet: ms12-ag

2) Kupfer- und PTFE-frei

– Hinweis: Dieses Produkt entspricht ISO 1179-1 und ISO 228-1.

Einschaltventile MS12-EE, Baureihe MS

FESTO

Bestellangaben – Produktbaukasten

M Mindestangaben						O Optionen				
Baukasten-Nr.	Bau-reihe	Bau-größe	Funktion	An-schluss-größe	Versor-gungs-span-nung	Schall-dämp-fer	Mano-meter/Adapter	Alterna-tive Ma-nometer-skalie-rung	Befesti-gungs-art	Alterna-tive Durch-flussrich-tung
535032	MS	12	EE	AGF AGG AGH AGI G	V24 V24P V110 V230	S	AG A4	PSI MPA	WP	Z
Bestell-beispiel										
535032	MS	12	- EE	- AGI	- V110	- S	- AG	- MPA	- WP	-

Bestell-tabelle				Bedin-gungen	Code	Eintrag Code
Rastermaß	[mm]	124				
M Baukasten-Nr.	535032					
Baureihe	Standard				MS	MS
Baugröße	12				12	12
Funktion	Einschaltventil, elektrisch				-EE	-EE
Anschlussgröße	Anschlussplatte G1				-AGF	
	Anschlussplatte G1¼				-AGG	
	Anschlussplatte G1½				-AGH	
	Anschlussplatte G2				-AGI	
	Modul ohne Anschlussgewinde, ohne Anschlussplatte				G	
Versorgungsspannung	24 V DC (Anschlussbild nach EN 175301), 16 bar				-V24	
	24 V DC Stecker (Anschlussbild M12 nach DESINA), 16 bar				-V24P	
	110 V AC (Anschlussbild nach EN 175301), 16 bar				-V110	
	230 V AC (Anschlussbild nach EN 175301), 16 bar				-V230	
O Schalldämpfer	Schalldämpfer				-S	
Manometer/Adapter	MS-Manometer, bar				-AG	
	Adapter für EN-Manometer ¼, ohne Manometer				-A4	
Alternative Manometer-skalierung	psi			<input type="checkbox"/>	-PSI	
	MPa			<input type="checkbox"/>	-MPA	
Befestigungsart	Befestigungswinkel			<input type="checkbox"/>	-WP	
Alternative Durchfluss-richtung	Durchflussrichtung von rechts nach links				-Z	

PSI, MPA Nur mit Manometer AG

WP Nur mit Anschlussplatte AGF, AGG, AGH oder AGI

Übertrag Bestellcode

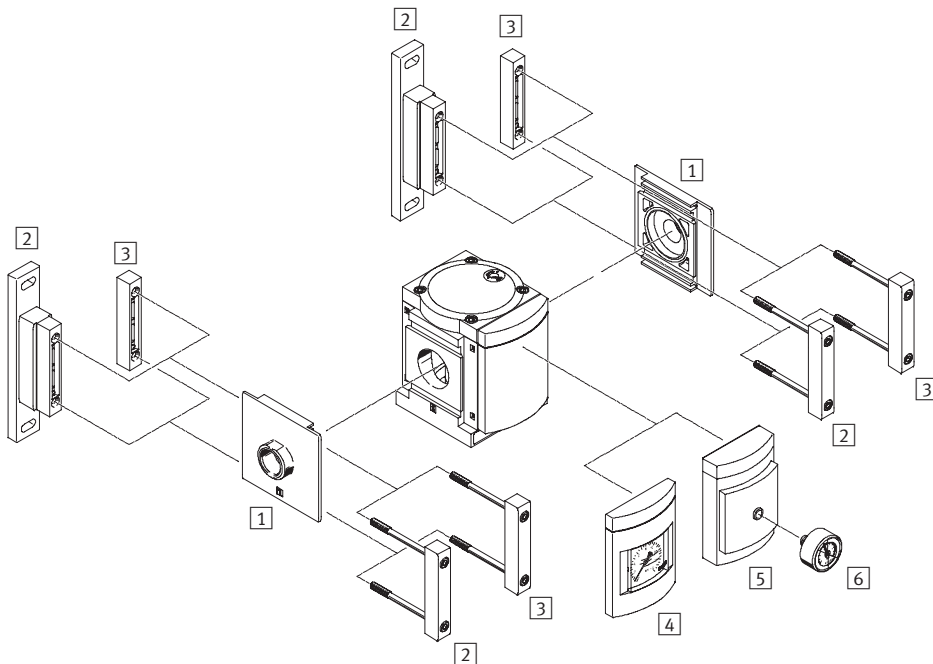
- - - - - - - - - -


Druckaufbauventile MS12-DL, Baureihe MS

Peripherieübersicht

FESTO

Druckaufbauventil MS12-DL



 Hinweis

Weiteres Zubehör:

– Modulverbinder für Kombination mit Baugröße MS9

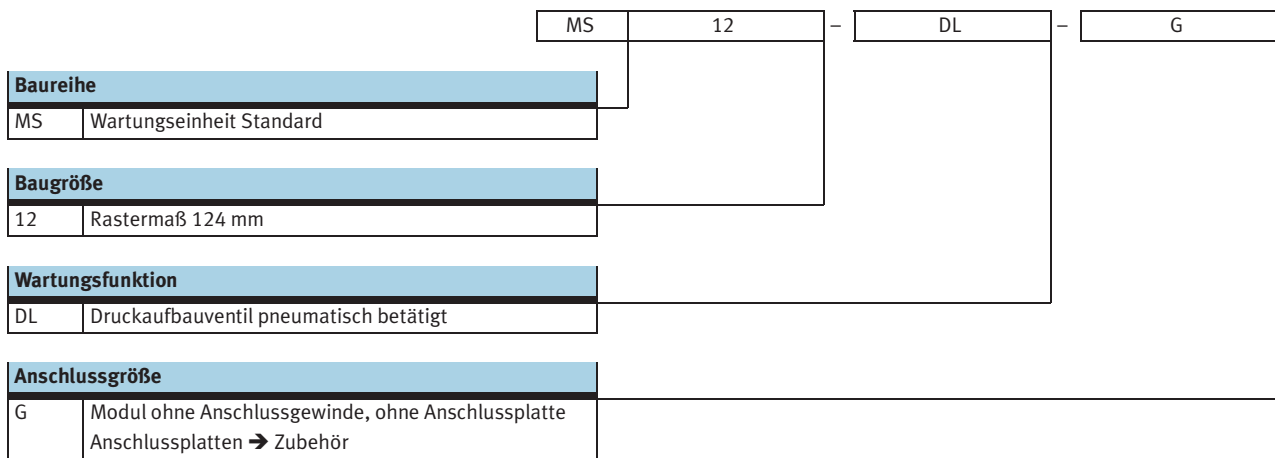
→ Internet: armv

Befestigungselemente und Zubehör

		→ Seite/Internet
1	Anschlussplatte MS12-AG...	ms12-ag
2	Befestigungswinkel MS12-WP	ms12-wp
3	Modulverbinder MS12-MV	ms12-mv
4	MS-Manometer AG	75
5	Adapter für EN-Manometer 1/4 A4	75
6	Manometer MA	83

Druckaufbauventile MS12-DL, Baureihe MS

Typenschlüssel



Weitere Varianten können Sie über den Produktbaukasten bestellen → 75

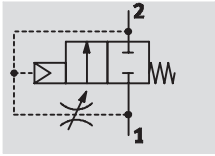
- Anschlussplatten
- Manometer/Adapter
- Alternative Manometerskalierung
- Befestigungsart
- Alternative Durchflussrichtung




Druckaufbauventile MS12-DL, Baureihe MS

Datenblatt

FESTO

Funktion



-  - Durchfluss
25 000 ... 42 000 l/min
-  - Temperaturbereich
-10 ... +60 °C
-  - Betriebsdruck
2 ... 21 bar



Die Dauer des Druckaufbaus wird über die am Ventildeckel angebrachte Drossel eingestellt. Entsprechend der eingestellten

Drosselstellung steigt der Ausgangsdruck p_2 langsam an. Bei Erreichen des Durchschaltdrucks öffnet der Hauptsitz.

- Pneumatisch betätigtes Druckaufbauventil zum langsamen Be- und Entlüften von pneumatischen Anlagen (zur Verwendung mit Einschaltventilen EM und EE)
- Die Antriebe fahren langsam und sicher in die Ausgangsstellung
- Plötzliche und unberechenbare Bewegungen werden vermieden
- Hauptsitzöffnung bei ca. 50% vom Eingangsdruck
- Einstellbare Durchschaltzeitverzögerung

Allgemeine Technische Daten				
Pneumatischer Anschluss 1, 2 ¹⁾	G1	G1¼	G1½	G2
Konstruktiver Aufbau	Kolben-Sitz			
Befestigungsart	mit Zubehör			
	Leitungseinbau			
Einbaulage	beliebig			
Ventilfunktion	2/2-Wegeventil			
Abluftfunktion	drosselbar			
Rückstellart	mechanische Feder			
Steuerart	direkt			
Steuerluftversorgung	intern			
Strömungsrichtung	nicht reversibel			

1) Abhängig von gewählter Anschlussplatte, muss als Zubehör separat bestellt werden → Internet: ms12-ag
 - Hinweis: Dieses Produkt entspricht ISO 1179-1 und ISO 228-1.

Normalnenndurchfluss q_{N^3} [l/min]	
in Hauptdurchflussrichtung 1 → 2	25 000 ... 42 000
in Entlastungsrichtung 2 → 1	25 000 ... 42 000

1) Gemessen bei $p_1 = 6$ bar und $p_2 = 5$ bar, $\Delta p = 1$ bar

Druckaufbauventile MS12-DL, Baureihe MS

Datenblatt

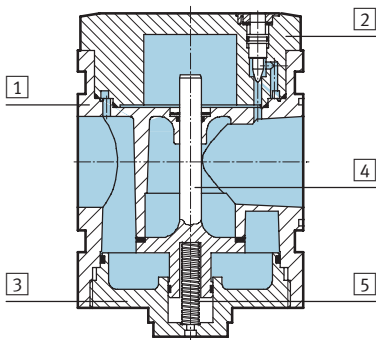
Betriebs- und Umweltbedingungen	
Betriebsdruck [bar]	2 ... 21
Betriebsmedium	Druckluft
Umgebungstemperatur [°C]	-10 ... +60
Mediumstemperatur [°C]	-10 ... +60
Korrosionsbeständigkeit KBK ¹⁾	2

1) Korrosionsbeständigkeitsklasse 2 nach Festo Norm 940 070
Bauteile mit mäßiger Korrosionsbeanspruchung. Außenliegende sichtbare Teile mit vorrangig dekorativer Anforderung an die Oberfläche, die im direkten Kontakt zur umgebenden industrietypischen Atmosphäre bzw. Medien, wie Kühl- und Schmierstoffe stehen.

Gewichte [g]	
Druckaufbauventil	3 600

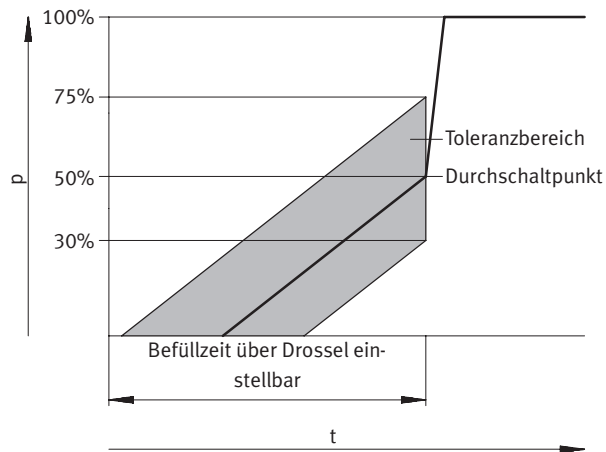
Werkstoffe


Funktionsschnitt



Druckaufbauventil		
1	Gehäuse	Aluminium-Druckguss
2	Deckel oben	Aluminium
3	Deckel unten	Aluminium
4	Ventilstößel	Aluminium, Nitrilkautschuk
5	Federn	Stahl
-	Abdeckungen/Verschlussblenden	Polyamid
-	Dichtungen	Nitrilkautschuk
-	Werkstoffhinweis	Kupfer- und PTFE-frei (nicht mit Variante AG)

Durchschaltzeitpunkt – Druck p in Abhängigkeit von Zeit t



 Hinweis
Die Toleranzangabe +25%/-20% des Durchschaltzeitpunkts bezieht sich auf den Betriebsdruck p1.
Beispiel: Bei einem Betriebsdruck von 4 bar ist ein Durchschaltzeitpunkt von 1,2 bar bis 3,0 bar zulässig.

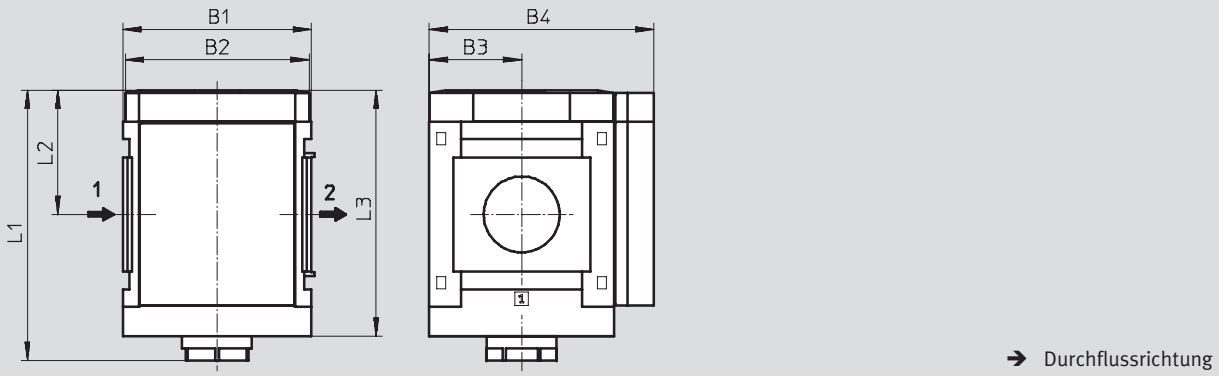
Druckaufbauventile MS12-DL, Baureihe MS

Datenblatt

FESTO

Abmessungen – Standard

Download CAD-Daten → www.festo.com



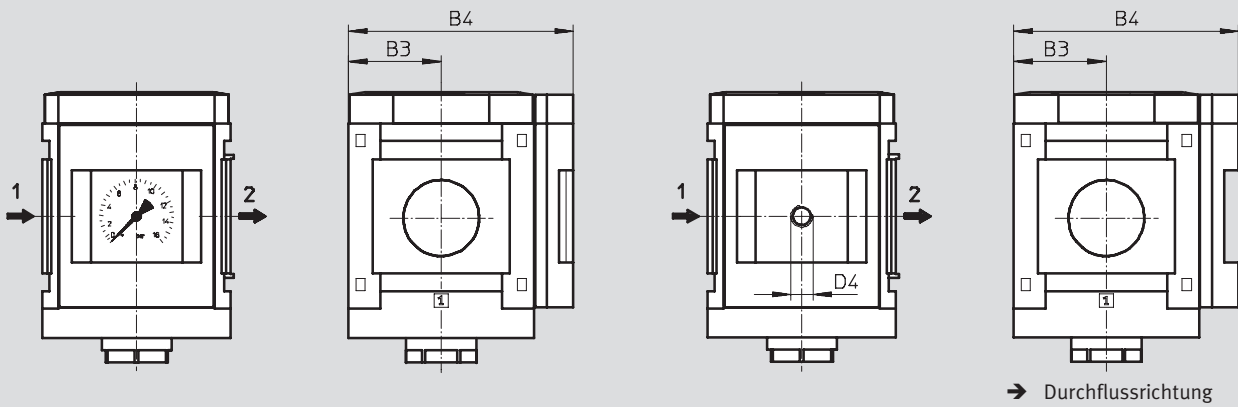
Typ	B1	B2	B3	B4	L1	L2	L3
MS12-DL	124	122	61	148	178	82	162

Abmessungen – Manometer/Adapter

Download CAD-Daten → www.festo.com

Integriertes MS-Manometer AG, Anzeigeeinheit [bar]

Adapter A4 für EN-Manometer 1/4, ohne Manometer



Typ	B3	B4	D4
MS12-DL-...-AG	61	148	-
MS12-DL-...-A4	61	148	G1/4

· | · Hinweis: Dieses Produkt entspricht ISO 1179-1 und ISO 228-1.

Bestellangaben

Baugröße	Anschluss	Teile-Nr.	Typ
MS12	G1 ... G2 ¹⁾	541497	MS12-DL-G²⁾

1) Anschlussplatte muss als Zubehör separat bestellt werden → Internet: ms12-ag

2) Kupfer- und PTFE-frei

· | · Hinweis: Dieses Produkt entspricht ISO 1179-1 und ISO 228-1.

Druckaufbauventile MS12-DL, Baureihe MS

Bestellangaben – Produktbaukasten

M Mindestangaben				O Optionen				
Baukasten-Nr.	Bau-reihe	Bau-größe	Funktion	Anschluss-größe	Manometer/Adapter	Alternative Manometer-skalierung	Befesti-gungsart	Alternative Durchfluss-richtung
535033	MS	12	DL	AGF AGG AGH AGI G	AG A4	PSI MPA	WP	Z
Bestell-beispiel								
535033	MS	12	- DL	- AGI	- AG	- MPA	- WP	- Z

Bestelltabelle			
Rastermaß	[mm]	124	Eintrag Code
M Baukasten-Nr.		535033	
Baureihe	Standard		MS
Baugröße	12		12
Funktion	Druckaufbauventil, pneumatisch		-DL
Anschlussgröße	Anschlussplatte G1		-AGF
	Anschlussplatte G1¼		-AGG
	Anschlussplatte G1½		-AGH
	Anschlussplatte G2		-AGI
	Modul ohne Anschlussgewinde, ohne Anschlussplatte		-G
O Manometer/Adapter	MS-Manometer, bar		-AG
	Adapter für EN-Manometer ¼, ohne Manometer		-A4
Alternative Manometer-skalierung	psi	[1]	-PSI
	MPa	[1]	-MPA
Befestigungsart	Befestigungswinkel	[2]	-WP
Alternative Durchfluss-richtung	Durchflussrichtung von rechts nach links		-Z

[1] **PSI, MPA** Nur mit Manometer AG

[2] **WP** Nur mit Anschlussplatte AGF, AGG, AGH oder AGI

Übertrag Bestellcode

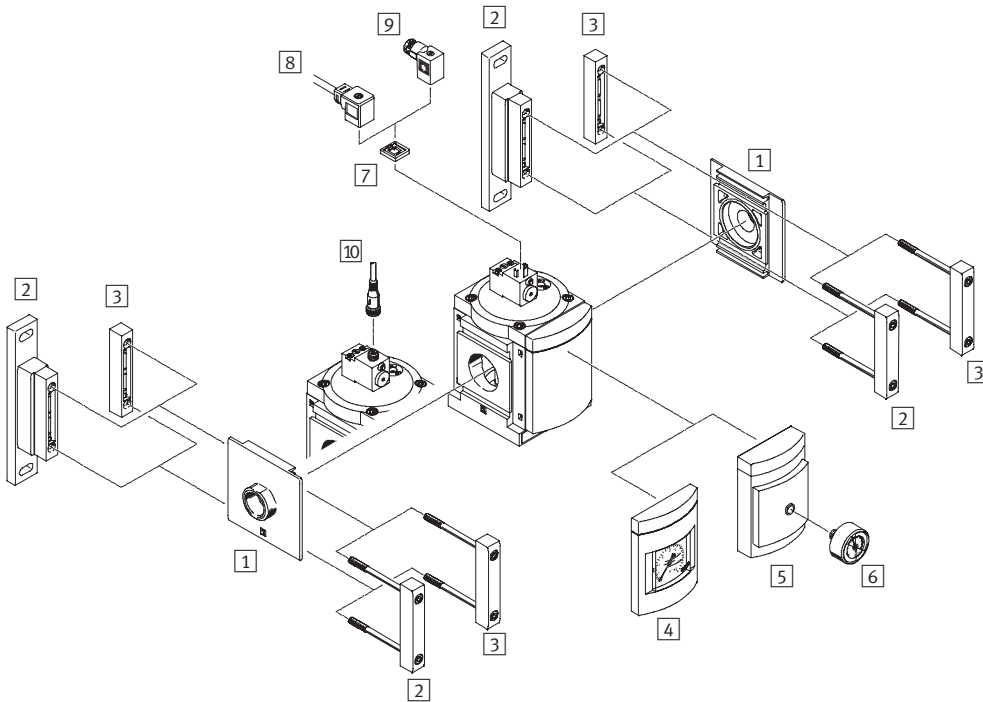
535033 MS 12 - DL - - - - -

Druckaufbauventile MS12-DE, Baureihe MS

Peripherieübersicht

FESTO

Druckaufbauventil MS12-DE



- Hinweis
 Weiteres Zubehör:
 – Modulverbinder für Kombination mit Baugröße MS9
 → Internet: armv

Befestigungselemente und Zubehör

		→ Seite/Internet
1	Anschlussplatte MS12-AG...	ms12-ag
2	Befestigungswinkel MS12-WP	ms12-wp
3	Modulverbinder MS12-MV	ms12-mv
4	MS-Manometer AG	81
5	Adapter für EN-Manometer 1/4 A4	81
6	Manometer MA	83
7	Leuchtdichtung MC-LD	82
8	Steckdosenleitung KMC	82
9	Steckdose MSSD-C	82
10	Verbindungsleitung NEBU-M12...-LE4	83

Druckaufbauventile MS12-DE, Baureihe MS

Typenschlüssel

	MS	12	-	DE	-	G	-	V24
Baureihe								
MS	Wartungseinheit Standard							
Baugröße								
12	Rastermaß 124 mm							
Wartungsfunktion								
DE	Druckaufbauventil elektrisch betätigt							
Anschlussgröße								
G	Modul ohne Anschlussgewinde, ohne Anschlussplatte Anschlussplatten → Zubehör							
Versorgungsspannung								
V24	Versorgungsspannung 24 V DC							

Weitere Varianten können Sie über den Produktbaukasten bestellen → 81

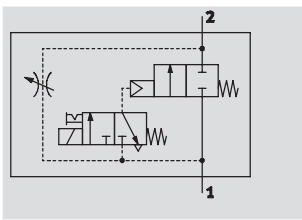
- Anschlussplatten
- Versorgungsspannung
- Manometer/Adapter
- Alternative Manometerskalierung
- Befestigungsart
- Alternative Durchflussrichtung

Druckaufbauventile MS12-DE, Baureihe MS

Datenblatt

FESTO

Funktion



- - Durchfluss
25 000 ... 42 000 l/min
- - Temperaturbereich
-10 ... +50 °C
- - Betriebsdruck
3 ... 16 bar



Die Dauer des Druckaufbaus wird über die am Ventildeckel angebrachte Drossel eingestellt. Entsprechend der eingestellten Drosselstellung steigt der Ausgangsdruck p2 langsam an. Solange das Magnetventil nicht betätigt wird, steht nur der Durchfluss der Drossel zur Verfügung. Erst durch Bestromen des Magnetventils wird der Hauptsitz geöffnet.

Beim Ausschalten des Magnetventils ist der Hauptsitz geschlossen und es steht nur der Durchfluss der Drossel zur Verfügung. Für das Entlüften einer Anlage sollte das Magnetventil eingeschaltet bleiben, dadurch wird der Volumenstrom von 2 nach 1 größer und die Entlüftungszeit verkürzt.

- Elektrisch betätigtes Druckaufbauventil zum langsamen Be- und Entlüften von pneumatischen Anlagen
- Die Antriebe fahren langsam und sicher in die Ausgangsstellung
- Plötzliche und unberechenbare Bewegungen werden vermieden
- Mit Magnetspule ohne Steckdose
- Durchschaltzeit über Magnetventil exakt ansteuerbar
- Einstellbare Durchschaltzeitverzögerung
- 3 Spannungsbereiche wählbar
- Handhilfsbetätigung tastend (außer Variante V24P)

Allgemeine Technische Daten				
Pneumatischer Anschluss 1, 2 ¹⁾	G1	G1¼	G1½	G2
Konstruktiver Aufbau	Kolben-Sitz			
Befestigungsart	mit Zubehör Leitungseinbau			
Einbaulage	beliebig			
Ventilfunktion	2/2-Wegeventil			
Abluftfunktion	drosselbar			
Rückstellart	mechanische Feder			
Schaltstellungsanzeige	mit Zubehör LED (bei Variante V24P)			
Steuerart	vorgesteuert			
Steuerluftversorgung	intern			
Strömungsrichtung	nicht reversibel			
Spulenkennwerte	V24	24 V DC		
	V110	110 V AC		
	V230	230 V AC		

1) Abhängig von gewählter Anschlussplatte, muss als Zubehör separat bestellt werden → Internet: ms12-ag

• Hinweis: Dieses Produkt entspricht ISO 1179-1 und ISO 228-1.

Druckaufbauventile MS12-DE, Baureihe MS

Datenblatt

Normalnenndurchfluss $q_{nN}^{1)}$ [l/min]	
in Hauptdurchflussrichtung 1 \rightarrow 2	25 000 ... 42 000
in Entlastungsrichtung 2 \rightarrow 1 ²⁾	25 000 ... 42 000

- 1) Gemessen bei $p_1 = 6 \text{ bar}$ und $p_2 = 5 \text{ bar}$, $\Delta p = 1 \text{ bar}$
 2) Bei bestromtem Magnetventil

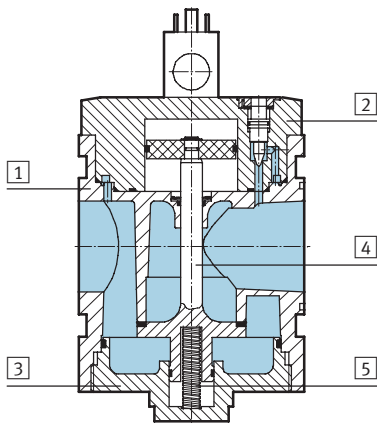
Betriebs- und Umweltbedingungen	
Betriebsdruck [bar]	3 ... 16
Betriebsmedium	Druckluft
Umgebungstemperatur [°C]	-10 ... +50
Mediumstemperatur [°C]	-10 ... +50
Korrosionsbeständigkeit KBK ¹⁾	2

- 1) Korrosionsbeständigkeitsklasse 2 nach Festo Norm 940 070
 Bauteile mit mäßiger Korrosionsbeanspruchung. Außenliegende sichtbare Teile mit vorrangig dekorativer Anforderung an die Oberfläche, die im direkten Kontakt zur umgebenden industrietypischen Atmosphäre bzw. Medien, wie Kühl- und Schmierstoffe stehen.

Gewichte [g]	
Druckaufbauventil	3 800

Werkstoffe

Funktionsschnitt



Druckaufbauventil	
1 Gehäuse	Aluminium-Druckguss
2 Deckel oben	Aluminium
3 Deckel unten	Aluminium
4 Ventilstößel	Aluminium, Nitrilkautschuk
5 Federn	Stahl
- Abdeckungen /Verschlussblenden	Polyamid
- Dichtungen	Nitrilkautschuk
Werkstoffhinweis	Kupfer- und PTFE-frei (nicht mit Variante AG)

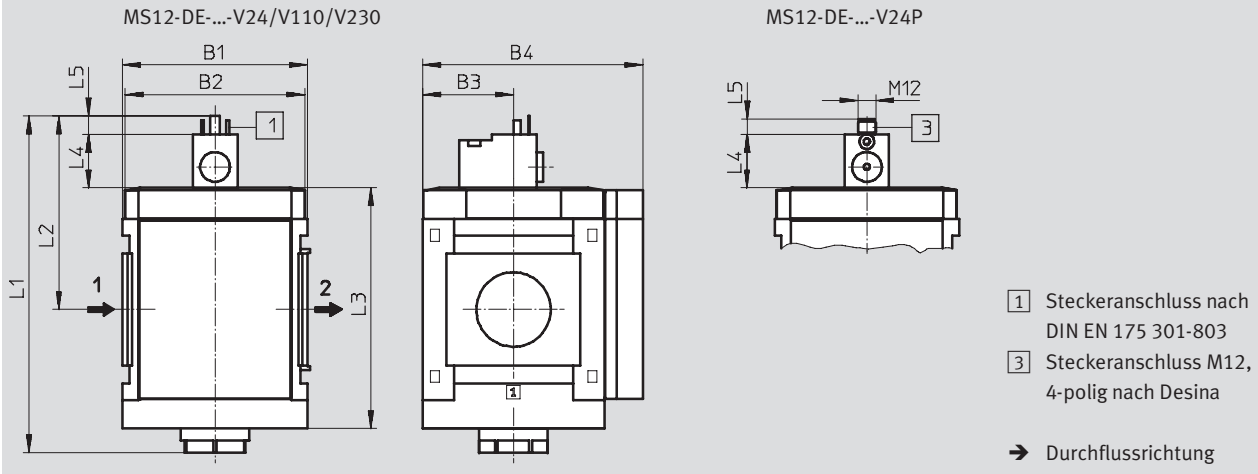
Druckaufbauventile MS12-DE, Baureihe MS

Datenblatt

FESTO

Abmessungen – Standard

Download CAD-Daten → www.festo.com



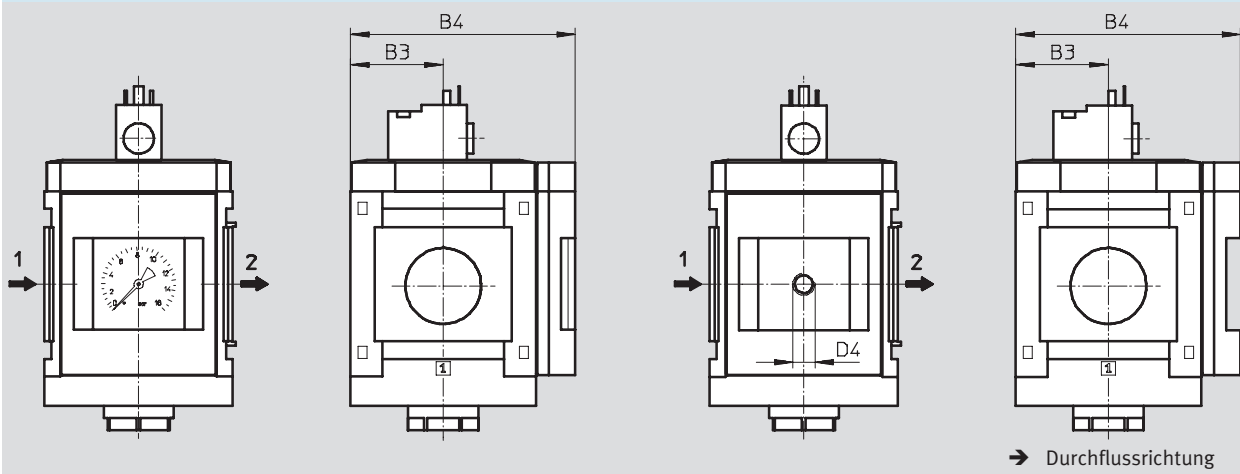
Typ	B1	B2	B3	B4	L1	L2	L3	L4	L5
MS12-DE-...-V24/V110/V230	124	122	61	148	226	130	162	35,7	12,3
MS12-DE-...-V24P								36	10

Abmessungen – Manometer/Adapter

Download CAD-Daten → www.festo.com

Integriertes MS-Manometer AG, Anzeigeeinheit [bar]

Adapter A4 für EN-Manometer 1/4, ohne Manometer



Typ	B3	B4	D4
MS12-DE-...-AG	61	148	–
MS12-DE-...-A4	61	148	G1/4

– Hinweis: Dieses Produkt entspricht ISO 1179-1 und ISO 228-1.

Bestellangaben

Baugröße	Anschluss	Versorgungsspannung 24 V DC
		Teile-Nr. Typ
MS12	G1 ... G2 ¹⁾	541498 MS12-DE-G-V24²⁾

1) Anschlussplatte muss als Zubehör separat bestellt werden → Internet: ms12-ag

2) Kupfer- und PTFE-frei

– Hinweis: Dieses Produkt entspricht ISO 1179-1 und ISO 228-1.

Druckaufbauventile MS12-DE, Baureihe MS

Bestellangaben – Produktbaukasten

M Mindestangaben						O Optionen			
Baukasten-Nr.	Bau-reihe	Bau-größe	Funk-tion	Anschluss-größe	Versor-gungs-spannung	Manome-ter/Adapter	Alternative Manometer-skalierung	Befesti-gungs-art	Alternative Durchfluss-richtung
535034	MS	12	DE	AGF AGG AGH AGI G	V24 V24P V110 V230	AG A4	PSI MPA	WP	Z
Bestell-beispiel									
535034	MS	12	- DE	- AGH	- V230	- A4	-	- WP	- Z

Bestelltablelle				Bedin-gungen	Code	Eintrag Code
Rastermaß	[mm]	124				
M Baukasten-Nr.	535034					
Baureihe	Standard				MS	MS
Baugröße	12				12	12
Funktion	Druckaufbauventil, elektrisch				-DE	-DE
Anschlussgröße	Anschlussplatte G1				-AGF	
	Anschlussplatte G1¼				-AGG	
	Anschlussplatte G1½				-AGH	
	Anschlussplatte G2				-AGI	
	Modul ohne Anschlussgewinde, ohne Anschlussplatte				-G	
Versorgungsspannung	24 V DC (Anschlussbild nach EN 175301), 16 bar				-V24	
	24 V DC Stecker (Anschlussbild M12 nach DESINA), 16 bar				-V24P	
	110 V AC (Anschlussbild nach EN 175301), 16 bar				-V110	
	230 V AC (Anschlussbild nach EN 175301), 16 bar				-V230	
O Manometer/Adapter	MS-Manometer, bar				-AG	
	Adapter für EN-Manometer ¼, ohne Manometer				-A4	
Alternative Manometer-skalierung	psi			1	-PSI	
	MPa			1	-MPA	
Befestigungsart	Befestigungswinkel			2	-WP	
Alternative Durchfluss-richtung	Durchflussrichtung von rechts nach links				-Z	

1 **PSI, MPA** Nur mit Manometer AG

2 **WP** Nur mit Anschlussplatte AGF, AGG, AGH oder AGI

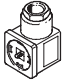
Übertrag Bestellcode

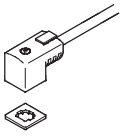
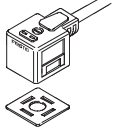
535034 MS 12 - DE - [] - [] - [] - [] - [] - []


Einschalt-/Druckaufbauventile MS-EM/EE/DL/DE/SV, Baureihe MS

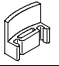
FESTO

Zubehör

Bestellangaben – Steckdose MSSD					Datenblätter → Internet: mssd	
	Beschreibung	Betriebsspannungsbereich	Elektrischer Anschluss	Befestigungsart Kabelanschluss	Teile-Nr.	Typ
	für MS4/6-EE/DE	≤ 250 V AC/DC	3-polig	Klemmschrauben	151687	MSSD-EB
			4-polig	Schneidklemmtechnik	192745	MSSD-EB-S-M14
	für MS12-EE/DE	≤ 250 V AC/DC	3-polig	Klemmschrauben	34583	MSSD-C
			4-polig	Schneidklemmtechnik	192748	MSSD-C-S-M16

Bestellangaben – Steckdosenleitung KMEB/KMC						Datenblätter → Internet: kmeb, kmc	
	Beschreibung	Betriebsspannung	Elektrischer Anschluss	Schaltzustandsanzeige	Kabellänge [m]	Teile-Nr.	Typ
	für MS4/6-EE/DE	24 V DC	2-polig	LED	2,5	547268	KMEB-3-24-2,5-LED
				–	5	547269	KMEB-3-24-5-LED
			–	2,5	547270	KMEB-3-24-2,5	
			–	5	547271	KMEB-3-24-5	
		3-polig	LED	2,5	151688	KMEB-1-24-2,5-LED	
			–	5	151689	KMEB-1-24-5-LED	
			–	10	193457	KMEB-1-24-10-LED	
			–	2,5	151690	KMEB-1-230AC-2,5	
230 V AC	3-polig	–	2,5	151690	KMEB-1-230AC-2,5		
		–	5	151691	KMEB-1-230AC-5		
	für MS12-EE/DE	24 V DC	3-polig	LED	2,5	30931	KMC-1-24DC-2,5-LED
					5	30933	KMC-1-24DC-5-LED
					10	193459	KMC-1-24-10-LED
		230 V AC	3-polig	–	2,5	30932	KMC-1-230AC-2,5
				–	5	30934	KMC-1-230AC-5
				–	5	30934	KMC-1-230AC-5

Bestellangaben – Leuchtdichtung MEB-LD/MC-LD			Datenblätter → Internet: meb, mc	
	Beschreibung	Betriebsspannungsbereich	Teile-Nr.	Typ
	für Steckdosenleitung KMEB und Steckdose MSSD-EB	12 ... 24 V DC	151717	MEB-LD-12-24DC
		230 V DC/AC ±10%	151718	MEB-LD-230AC
	für Steckdosenleitung KMC und Steckdose MSSD-C	12 ... 24 V DC	19145	MC-LD-12-24DC
		230 V DC/AC ±10%	19146	MC-LD-230AC



Bestellangaben – Sperrclip CPV18-HV				Datenblätter → Internet: cpv18-hv	
	Beschreibung	Teile-Nr.	Typ	PE ¹⁾	
	für MS4/6-EE/DE-...-V24	Abdeckung der Handhilfsbetätigung, der Clip verhindert die Betätigung	530056	CPV18-HV	10


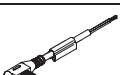
1) Packungseinheit in Stück


Einschalt-/Druckaufbauventile MS-EM/EE/DL/DE/SV, Baureihe MS


FESTO

Zubehör

Bestellangaben – Verbindungsleitung NEBU-M8				Datenblätter → Internet: nebu	
	Elektrischer Anschluss	Anzahl Adern	Kabellänge [m]	Teile-Nr.	Typ
	M8x1, Dose gerade	3	2,5	541333	NEBU-M8G3-K-2.5-LE3
			5	541334	NEBU-M8G3-K-5-LE3
	M8x1, Dose gewinkelt	3	2,5	541338	NEBU-M8W3-K-2.5-LE3
			5	541341	NEBU-M8W3-K-5-LE3

Bestellangaben – Verbindungsleitung NEBU-M12				Datenblätter → Internet: nebu	
	Elektrischer Anschluss	Anzahl Adern	Kabellänge [m]	Teile-Nr.	Typ
	M12x1, Dose gerade	4	2,5	550326	NEBU-M12G5-K-2.5-LE4
			5	541328	NEBU-M12G5-K-5-LE4
	M12x1, Dose gewinkelt	4	2,5	550325	NEBU-M12W5-K-2.5-LE4
			5	541329	NEBU-M12W5-K-5-LE4

Bestellangaben – Schalldämpfer U			Datenblätter → Internet: u	
	Beschreibung	Pneumatischer Anschluss	Teile-Nr.	Typ
	für MS4-EM1/EE	G $\frac{1}{4}$	6842	U- $\frac{1}{4}$ -B
	für MS6-EM1/EE	G $\frac{1}{2}$	6844	U- $\frac{1}{2}$ -B
	für MS12-EM/EE	G1	151990	U-1-B

Bestellangaben – Manometer MA					
	Nenngröße	Pneumatischer Anschluss	Anzeigebereich		Teile-Nr. Typ
			[bar]	[psi]	
	Manometer MA, DIN EN 837-1				Datenblätter → Internet: ma
	40	G $\frac{1}{4}$	0 ... 16	0 ... 232	183901 MA-40-16-G $\frac{1}{4}$ -EN
	Manometer MA, DIN EN 837-1, mit Rot/Grün-Bereich				Datenblätter → Internet: ma
40	R $\frac{1}{8}$	0 ... 16	–	525726 MA-40-16-R $\frac{1}{8}$ -E-RG	
50	R $\frac{1}{4}$	0 ... 16	–	525729 MA-50-16-R $\frac{1}{4}$ -E-RG	

Bestellangaben – Bügelschloss LRVS-D		
	Gewicht [g]	Teile-Nr. Typ
	120	193786 LRVS-D