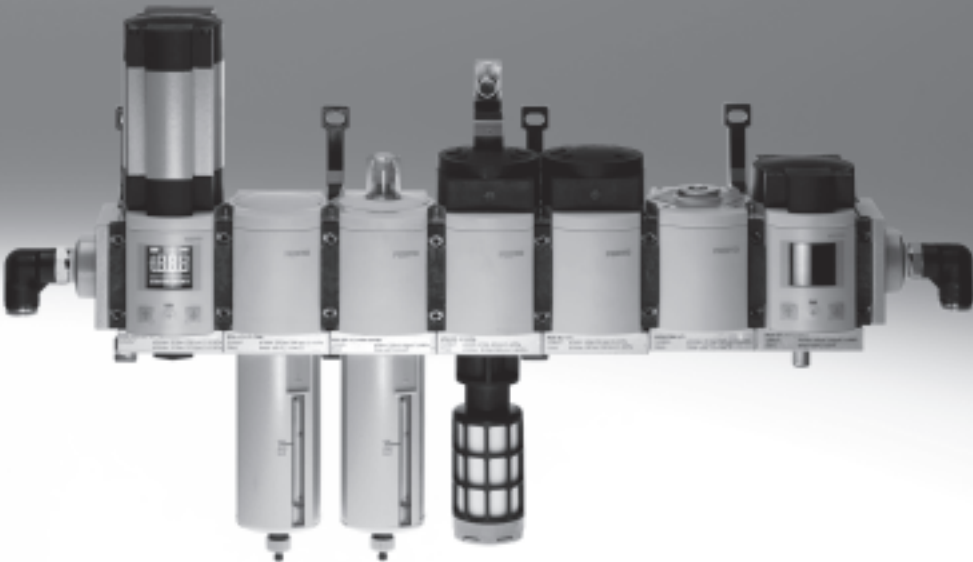
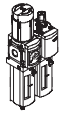
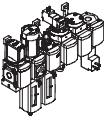







# Filterregelventile MS-LFR, Baureihe MS



# Filterregelventile MS-LFR, Baureihe MS

Lieferübersicht Wartungsgeräte Baureihe MS

Typ	Bau- größe	Pneumatischer Anschluss im Gehäuse	Anschlussplatte	Druckregelbereich [bar]						Filterfeinheit [µm]			
				0,05 ...	0,05 ...	0,1 ...	0,3 ...	0,1 ...	0,5 ...	0,01	1	5	40
Code			AG...	D2	D4	D5	D6	D7	D8	A	B	C	E
<b>Wartungseinheiten</b>													
<b>MSB-FRC</b> 	4	G1/8, G1/4	G1/8, G1/4, G3/8	-	-	-	■	■	-	-	-	■	■
	6	G1/4, G3/8, G1/2	G1/4, G3/8, G1/2, G3/4	-	-	-	■	■	-	-	-	■	■
	9	-											
	12	-											
<b>Wartungsgeräte-Kombinationen (weitere Varianten bestellbar über Konfigurator → Internet: msb4, msb6 oder msb9)</b>													
<b>MSB</b> 	4	G1/4	G1/8, G1/4, G3/8	-	-	-	■	■	-	-	-	■	■
	6	G1/2	G1/4, G3/8, G1/2, G3/4	-	-	-	■	■	-	-	-	■	■
	9	-											
	12	-											
<b>Einzelgeräte</b>													
<b>Filterregel- ventile MS-LFR</b> 	4	G1/8, G1/4	G1/8, G1/4, G3/8	-	-	■	■	■	-	-	-	■	■
	6	G1/4, G3/8, G1/2	G1/4, G3/8, G1/2, G3/4	-	-	■	■	■	■	-	-	■	■
	9	-											
	12	-	G1, G1 1/4, G1 1/2, G2	-	-	-	■	■	■	-	-	■	■
<b>Filter MS-LF</b> 	4	G1/8, G1/4	G1/8, G1/4, G3/8	-	-	-	-	-	-	-	-	■	■
	6	G1/4, G3/8, G1/2	G1/4, G3/8, G1/2, G3/4	-	-	-	-	-	-	-	-	■	■
	9	-											
	12	-	G1, G1 1/4, G1 1/2, G2	-	-	-	-	-	-	-	-	■	■
<b>Fein- und Feinstfilter MS-LFM</b> 	4	G1/8, G1/4	G1/8, G1/4, G3/8	-	-	-	-	-	-	■	■	-	-
	6	G1/4, G3/8, G1/2	G1/4, G3/8, G1/2, G3/4	-	-	-	-	-	-	■	■	-	-
	9	G3/4, G1	G1/2, G3/4, G1, G1 1/4, G1 1/2	-	-	-	-	-	-	■	■	-	-
	12	-	G1, G1 1/4, G1 1/2, G2	-	-	-	-	-	-	■	■	-	-
<b>Aktivkohle- filter MS-LFX</b> 	4	G1/8, G1/4	G1/8, G1/4, G3/8	-	-	-	-	-	-	-	-	-	-
	6	G1/4, G3/8, G1/2	G1/4, G3/8, G1/2, G3/4	-	-	-	-	-	-	-	-	-	-
	9	G3/4, G1	G1/2, G3/4, G1, G1 1/4, G1 1/2	-	-	-	-	-	-	-	-	-	-
	12	-	G1, G1 1/4, G1 1/2, G2	-	-	-	-	-	-	-	-	-	-
<b>Wasser- abscheider MS-LWS</b> 	4	-											
	6	G1/4, G3/8, G1/2	G1/4, G3/8, G1/2, G3/4	-	-	-	-	-	-	-	-	-	-
	9	-											
	12	-											

# Filterregelventile MS-LFR, Baureihe MS

Lieferübersicht Wartungsgeräte Baureihe MS

Typ	Bau- größe	Schalen- schutz		Kondensatablass				Druckanzeige					Betätigungs- sicherung		Optionen		→ Seite/ Internet
		Kunststoffschutzkorb	Metallschale	manuell drehend	halbautomatisch	vollautomatisch	extern, vollautomatisch, elektrisch	Verschlussblende (ohne Manometer)	integriertes MS-Manometer	Adapter EN-Manometer G <sup>1</sup> / <sub>8</sub>	Adapter EN-Manometer G <sup>1</sup> / <sub>4</sub>	Drucksensor	Drehknopf, abschließbar	Drehknopf, lang	Schalldämpfer	Durchflussrichtung von rechts nach links	
Code		R	U	M	H	V	E...	VS	AG	A8	A4	AD...	AS	LD	S	Z	
<b>Wartungseinheiten</b>																	
MSB-FRC	4	■	-	■	-	■	-	-	■	-	-	-	■	-	-	■	msb4
	6	■	■	■	-	■	-	-	■	-	-	-	■	-	-	■	msb6
	9	-	-	-	-	-	-	-	-	-	-	-	-	-	-	-	-
	12	-	-	-	-	-	-	-	-	-	-	-	-	-	-	-	-
<b>Wartungsgeräte-Kombinationen</b>																	
MSB	4	■	■	■	-	■	-	-	■	-	-	-	■	-	-	■	msb4
	6	■	■	■	-	■	-	-	■	-	-	-	■	-	-	■	msb6
	9	-	-	-	-	-	-	-	-	-	-	-	-	-	-	-	-
	12	-	-	-	-	-	-	-	-	-	-	-	-	-	-	-	-
<b>Einzelgeräte</b>																	
Filterregelventile MS-LFR	4	■	■	■	■	■	-	■	■	■	■	■	■	■	-	■	8
	6	■	■	■	■	■	■	■	■	-	■	■	■	■	-	■	8
	9	-	-	-	-	-	-	-	-	-	-	-	-	-	-	-	-
	12	-	■	■	-	■	■	■	■	-	■	-	■	-	■	-	■
Filter MS-LF	4	■	■	■	■	■	-	-	-	-	-	-	-	-	-	■	ms4-lf
	6	■	■	■	■	■	■	-	-	-	-	-	-	-	-	■	ms6-lf
	9	-	-	-	-	-	-	-	-	-	-	-	-	-	-	-	-
	12	-	■	■	-	■	■	-	-	-	-	-	-	-	-	■	ms12-lf
Fein- und Feinstfilter MS-LFM	4	■	■	■	■	■	-	-	-	-	-	-	-	-	-	■	ms4-lfm
	6	■	■	■	■	■	■	-	-	-	-	-	-	-	-	■	ms6-lfm
	9	-	■	■	-	■	■	-	-	-	-	-	-	-	-	■	ms9-lfm
	12	-	■	■	-	■	■	-	-	-	-	-	-	-	-	■	ms12-lfm
Aktivkohlefilter MS-LFX	4	■	■	-	-	-	-	-	-	-	-	-	-	-	-	■	ms4-lfx
	6	■	■	-	-	-	-	-	-	-	-	-	-	-	-	■	ms6-lfx
	9	-	■	-	-	-	-	-	-	-	-	-	-	-	-	■	ms9-lfx
	12	-	■	-	-	-	-	-	-	-	-	-	-	-	-	■	ms12-lfx
Wasserabscheider MS-LWS	4	-	-	-	-	-	-	-	-	-	-	-	-	-	-	-	-
	6	-	■	-	-	■	■	-	-	-	-	-	-	-	-	■	ms6-lws
	9	-	-	-	-	-	-	-	-	-	-	-	-	-	-	-	-
	12	-	-	-	-	-	-	-	-	-	-	-	-	-	-	-	-

# Filterregelventile MS-LFR, Baureihe MS

Lieferübersicht Wartungsgeräte Baureihe MS



Typ	Bau- größe	Pneumatischer Anschluss im Gehäuse	Anschlussplatte	Druckregelbereich [bar]						Versorgungsspannung				
				0,05 ... 0,7	0,05 ... 2,5	0,1 ... 4	0,3 ... 7	0,1 ... 12	0,5 ... 16	24 V DC, Anschluss- bild nach EN 175301	24 V DC, Anschluss- bild M12 nach DESINA	110 V AC, Anschluss- bild nach EN 175301	230 V AC, Anschluss- bild nach EN 175301	
Code			AG...	D2	D4	D5	D6	D7	D8	V24	V24P	V110	V230	
<b>Einzelgeräte</b>														
Druckregel- ventile <b>MS-LR</b>		4	G <sup>1</sup> / <sub>8</sub> , G <sup>1</sup> / <sub>4</sub>	G <sup>1</sup> / <sub>8</sub> , G <sup>1</sup> / <sub>4</sub> , G <sup>3</sup> / <sub>8</sub>	-	-	■	■	■	-	-	-	-	
		6	G <sup>1</sup> / <sub>4</sub> , G <sup>3</sup> / <sub>8</sub> , G <sup>1</sup> / <sub>2</sub>	G <sup>1</sup> / <sub>4</sub> , G <sup>3</sup> / <sub>8</sub> , G <sup>1</sup> / <sub>2</sub> , G <sup>3</sup> / <sub>4</sub>	-	-	■	■	■	■	-	-	-	-
		9	-											
		12	-	G1, G1 <sup>1</sup> / <sub>4</sub> , G1 <sup>1</sup> / <sub>2</sub> , G2	-	-	-	■	■	■	-	-	-	-
Druckregel- ventile <b>MS-LRB</b>		4	G <sup>1</sup> / <sub>4</sub>	G <sup>1</sup> / <sub>8</sub> , G <sup>1</sup> / <sub>4</sub> , G <sup>3</sup> / <sub>8</sub>	-	-	■	■	■	-	-	-	-	
		6	G <sup>1</sup> / <sub>2</sub>	G <sup>1</sup> / <sub>4</sub> , G <sup>3</sup> / <sub>8</sub> , G <sup>1</sup> / <sub>2</sub> , G <sup>3</sup> / <sub>4</sub>	-	-	■	■	■	■	-	-	-	-
		9	-											
		12	-											
Präzisions- Druckregel- ventile <b>MS-LRP</b>		4	-											
		6	G <sup>1</sup> / <sub>4</sub> , G <sup>3</sup> / <sub>8</sub> , G <sup>1</sup> / <sub>2</sub>	G <sup>1</sup> / <sub>4</sub> , G <sup>3</sup> / <sub>8</sub> , G <sup>1</sup> / <sub>2</sub> , G <sup>3</sup> / <sub>4</sub>	■	■	■	-	■	-	-	-	-	-
		9	-											
		12	-											
Präzisions- Druckregel- ventile <b>MS-LRPB</b>		4	-											
		6	G <sup>1</sup> / <sub>2</sub>	G <sup>1</sup> / <sub>4</sub> , G <sup>3</sup> / <sub>8</sub> , G <sup>1</sup> / <sub>2</sub> , G <sup>3</sup> / <sub>4</sub>	■	■	■	-	■	-	-	-	-	-
		9	-											
		12	-											
Elektrik-Druck- regelventile <b>MS-LRE</b>		4	-											
		6	G <sup>1</sup> / <sub>4</sub> , G <sup>3</sup> / <sub>8</sub> , G <sup>1</sup> / <sub>2</sub>	G <sup>1</sup> / <sub>4</sub> , G <sup>3</sup> / <sub>8</sub> , G <sup>1</sup> / <sub>2</sub> , G <sup>3</sup> / <sub>4</sub>	-	-	■	■	■	■	-	-	-	-
		9	-											
		12	-											
Öler <b>MS-LOE</b>		4	G <sup>1</sup> / <sub>8</sub> , G <sup>1</sup> / <sub>4</sub>	G <sup>1</sup> / <sub>8</sub> , G <sup>1</sup> / <sub>4</sub> , G <sup>3</sup> / <sub>8</sub>	-	-	-	-	-	-	-	-	-	
		6	G <sup>1</sup> / <sub>4</sub> , G <sup>3</sup> / <sub>8</sub> , G <sup>1</sup> / <sub>2</sub>	G <sup>1</sup> / <sub>4</sub> , G <sup>3</sup> / <sub>8</sub> , G <sup>1</sup> / <sub>2</sub> , G <sup>3</sup> / <sub>4</sub>	-	-	-	-	-	-	-	-	-	-
		9	-											
		12	-	G1, G1 <sup>1</sup> / <sub>4</sub> , G1 <sup>1</sup> / <sub>2</sub> , G2	-	-	-	-	-	-	-	-	-	-
Einschalt- ventile <b>MS-EM(1)</b>		4	G <sup>1</sup> / <sub>8</sub> , G <sup>1</sup> / <sub>4</sub>	G <sup>1</sup> / <sub>8</sub> , G <sup>1</sup> / <sub>4</sub> , G <sup>3</sup> / <sub>8</sub>	-	-	-	-	-	-	-	-	-	
		6	G <sup>1</sup> / <sub>4</sub> , G <sup>3</sup> / <sub>8</sub> , G <sup>1</sup> / <sub>2</sub>	G <sup>1</sup> / <sub>4</sub> , G <sup>3</sup> / <sub>8</sub> , G <sup>1</sup> / <sub>2</sub> , G <sup>3</sup> / <sub>4</sub>	-	-	-	-	-	-	-	-	-	-
		9	-											
		12	-	G1, G1 <sup>1</sup> / <sub>4</sub> , G1 <sup>1</sup> / <sub>2</sub> , G2	-	-	-	-	-	-	-	-	-	-
Einschalt- ventile <b>MS-EE</b>		4	G <sup>1</sup> / <sub>8</sub> , G <sup>1</sup> / <sub>4</sub>	G <sup>1</sup> / <sub>8</sub> , G <sup>1</sup> / <sub>4</sub> , G <sup>3</sup> / <sub>8</sub>	-	-	-	-	-	-	■	-	■	■
		6	G <sup>1</sup> / <sub>4</sub> , G <sup>3</sup> / <sub>8</sub> , G <sup>1</sup> / <sub>2</sub>	G <sup>1</sup> / <sub>4</sub> , G <sup>3</sup> / <sub>8</sub> , G <sup>1</sup> / <sub>2</sub> , G <sup>3</sup> / <sub>4</sub>	-	-	-	-	-	-	■	-	■	■
		9	-											
		12	-	G1, G1 <sup>1</sup> / <sub>4</sub> , G1 <sup>1</sup> / <sub>2</sub> , G2	-	-	-	-	-	-	-	■	■	■
Druckaufbau- ventile <b>MS-DL</b>		4	G <sup>1</sup> / <sub>8</sub> , G <sup>1</sup> / <sub>4</sub>	G <sup>1</sup> / <sub>8</sub> , G <sup>1</sup> / <sub>4</sub> , G <sup>3</sup> / <sub>8</sub>	-	-	-	-	-	-	-	-	-	-
		6	G <sup>1</sup> / <sub>4</sub> , G <sup>3</sup> / <sub>8</sub> , G <sup>1</sup> / <sub>2</sub>	G <sup>1</sup> / <sub>4</sub> , G <sup>3</sup> / <sub>8</sub> , G <sup>1</sup> / <sub>2</sub> , G <sup>3</sup> / <sub>4</sub>	-	-	-	-	-	-	-	-	-	-
		9	-											
		12	-	G1, G1 <sup>1</sup> / <sub>4</sub> , G1 <sup>1</sup> / <sub>2</sub> , G2	-	-	-	-	-	-	-	-	-	-
Druckaufbau- ventile <b>MS-DE</b>		4	G <sup>1</sup> / <sub>8</sub> , G <sup>1</sup> / <sub>4</sub>	G <sup>1</sup> / <sub>8</sub> , G <sup>1</sup> / <sub>4</sub> , G <sup>3</sup> / <sub>8</sub>	-	-	-	-	-	-	■	-	■	■
		6	G <sup>1</sup> / <sub>4</sub> , G <sup>3</sup> / <sub>8</sub> , G <sup>1</sup> / <sub>2</sub>	G <sup>1</sup> / <sub>4</sub> , G <sup>3</sup> / <sub>8</sub> , G <sup>1</sup> / <sub>2</sub> , G <sup>3</sup> / <sub>4</sub>	-	-	-	-	-	-	■	-	■	■
		9	-											
		12	-	G1, G1 <sup>1</sup> / <sub>4</sub> , G1 <sup>1</sup> / <sub>2</sub> , G2	-	-	-	-	-	-	-	■	■	■
Druckaufbau- und Entlüf- tungsventile <b>MS-SV</b>		4	-											
		6	G <sup>1</sup> / <sub>2</sub>	G <sup>1</sup> / <sub>4</sub> , G <sup>3</sup> / <sub>8</sub> , G <sup>1</sup> / <sub>2</sub> , G <sup>3</sup> / <sub>4</sub>	-	-	-	-	-	-	■	-	-	-
		9	-											
		12	-											

# Filterregelventile MS-LFR, Baureihe MS

Lieferübersicht Wartungsgeräte Baureihe MS



Typ	Bau- größe	Schalenschutz		Druckanzeige				Betätigungs- sicherung			Optionen		→ Seite/ Internet
		Kunststoffschutzkorb	Metallschale	Verschlussblende (ohne Manometer)	integriertes MS-Manometer	Adapter EN-Manometer G $\frac{1}{8}$	Adapter EN-Manometer G $\frac{1}{4}$	Drucksensor	Drehknopf, abschließbar	Drehknopf, lang	Schalldämpfer	Durchflussrichtung von rechts nach links	
Code		R	U	VS	AG	A8	A4	AD...	AS	LD	S	Z	
<b>Einzelgeräte</b>													
Druckregel- ventile <b>MS-LR</b>	4	-	-	■	■	■	■	■	■	■	-	■	ms4-lr
	6	-	-	■	■	-	■	■	■	■	-	■	ms6-lr
	9	-	-	-	-	-	-	-	-	-	-	-	-
	12	-	-	■	■	-	■	-	■	■	-	■	ms12-lr
Druckregel- ventile <b>MS-LRB</b>	4	-	-	■	■	■	■	■	■	■	-	■	ms4-lrb
	6	-	-	■	■	-	■	■	■	■	-	■	ms6-lrb
	9	-	-	-	-	-	-	-	-	-	-	-	-
	12	-	-	-	-	-	-	-	-	-	-	-	-
Präzisions- Druckregel- ventile <b>MS-LRP</b>	4	-	-	-	-	-	-	-	-	-	-	-	-
	6	-	-	■	-	■	■	■	■	■	-	■	ms6-lrp
	9	-	-	-	-	-	-	-	-	-	-	-	-
	12	-	-	-	-	-	-	-	-	-	-	-	-
Präzisions- Druckregel- ventile <b>MS-LRPB</b>	4	-	-	-	-	-	-	-	-	-	-	-	-
	6	-	-	■	-	■	■	■	■	■	-	■	ms6-lrpb
	9	-	-	-	-	-	-	-	-	-	-	-	-
	12	-	-	-	-	-	-	-	-	-	-	-	-
Elektrik-Druck- regelventile <b>MS-LRE</b>	4	-	-	-	-	-	-	-	-	-	-	-	-
	6	-	-	■	■	-	■	-	-	-	-	■	ms6-lre
	9	-	-	-	-	-	-	-	-	-	-	-	-
	12	-	-	-	-	-	-	-	-	-	-	-	-
Öler <b>MS-LOE</b>	4	■	■	-	-	-	-	-	-	-	-	■	ms4-loe
	6	■	■	-	-	-	-	-	-	-	-	■	ms6-loe
	9	-	-	-	-	-	-	-	-	-	-	-	-
	12	-	■	-	-	-	-	-	-	-	-	■	ms12-loe
Einschalt- ventile <b>MS-EM(1)</b>	4	-	-	■	■	■	■	■	-	-	■	■	ms4-em1
	6	-	-	■	■	-	■	■	-	-	■	■	ms6-em1
	9	-	-	-	-	-	-	-	-	-	-	-	-
	12	-	-	■	■	-	■	-	-	-	■	■	ms12-em
Einschalt- ventile <b>MS-EE</b>	4	-	-	■	■	■	■	■	-	-	■	■	ms4-ee
	6	-	-	■	■	-	■	■	-	-	■	■	ms6-ee
	9	-	-	-	-	-	-	-	-	-	-	-	-
	12	-	-	■	■	-	■	-	-	-	■	■	ms12-ee
Druckaufbau- ventile <b>MS-DL</b>	4	-	-	■	■	■	■	■	-	-	-	■	ms4-dl
	6	-	-	■	■	-	■	■	-	-	-	■	ms6-dl
	9	-	-	-	-	-	-	-	-	-	-	-	-
	12	-	-	■	■	-	■	-	-	-	-	■	ms12-dl
Druckaufbau- ventile <b>MS-DE</b>	4	-	-	■	■	■	■	■	-	-	-	■	ms4-de
	6	-	-	■	■	-	■	■	-	-	-	■	ms6-de
	9	-	-	-	-	-	-	-	-	-	-	-	-
	12	-	-	■	■	-	■	-	-	-	-	■	ms12-de
Druckaufbau- und Entlüf- tungsventile <b>MS-SV</b>	4	-	-	-	-	-	-	-	-	-	-	-	-
	6	-	-	■	■	-	■	■	-	-	■	■	ms6-sv
	9	-	-	-	-	-	-	-	-	-	-	-	-
	12	-	-	-	-	-	-	-	-	-	-	-	-

# Filterregelventile MS-LFR, Baureihe MS

Lieferübersicht Wartungsgeräte Baureihe MS



Typ	Bau- größe	Pneumatischer Anschluss im Gehäuse	Anschlussplatte	Druckregelbereich [bar]				Versorgungsspannung			
				0,1 ... 4	0,3 ... 7	0,1 ... 12	0,5 ... 16	24 V DC, Anschluss- bild nach EN 175301	24 V DC, Anschluss- bild M12 nach DESINA	110 V AC, Anschluss- bild nach EN 175301	230 V AC, Anschluss- bild nach EN 175301
Code			AG...	D5	D6	D7	D8	V24	V24P	V110	V230
<b>Einzelgeräte</b>											
Membran- Lufttrockner <b>MS-LDM1</b>		4	G <sup>1</sup> / <sub>8</sub> , G <sup>1</sup> / <sub>4</sub>	G <sup>1</sup> / <sub>8</sub> , G <sup>1</sup> / <sub>4</sub> , G <sup>3</sup> / <sub>8</sub>	-	-	-	-	-	-	-
		6	G <sup>1</sup> / <sub>4</sub> , G <sup>3</sup> / <sub>8</sub> , G <sup>1</sup> / <sub>2</sub>	G <sup>1</sup> / <sub>4</sub> , G <sup>3</sup> / <sub>8</sub> , G <sup>1</sup> / <sub>2</sub> , G <sup>3</sup> / <sub>4</sub>	-	-	-	-	-	-	-
		9	-	-	-	-	-	-	-	-	-
		12	-	-	-	-	-	-	-	-	-
Abzweig- module <b>MS-FRM</b>		4	G <sup>1</sup> / <sub>8</sub> , G <sup>1</sup> / <sub>4</sub>	G <sup>1</sup> / <sub>8</sub> , G <sup>1</sup> / <sub>4</sub> , G <sup>3</sup> / <sub>8</sub>	-	-	-	-	-	-	-
		6	G <sup>1</sup> / <sub>4</sub> , G <sup>3</sup> / <sub>8</sub> , G <sup>1</sup> / <sub>2</sub>	G <sup>1</sup> / <sub>4</sub> , G <sup>3</sup> / <sub>8</sub> , G <sup>1</sup> / <sub>2</sub> , G <sup>3</sup> / <sub>4</sub>	-	-	-	-	-	-	-
		9	-	-	-	-	-	-	-	-	-
		12	-	G1, G1 <sup>1</sup> / <sub>4</sub> , G1 <sup>1</sup> / <sub>2</sub> , G2	-	-	-	-	-	-	-
Verteiler- blöcke <b>MS-FRM-FRZ</b>		4	G <sup>1</sup> / <sub>4</sub>	-	-	-	-	-	-	-	-
		6	G <sup>1</sup> / <sub>2</sub>	-	-	-	-	-	-	-	-
		9	-	-	-	-	-	-	-	-	-
		12	-	-	-	-	-	-	-	-	-
Durchfluss- sensoren <b>MS-SFE</b>		4	-	-	-	-	-	-	-	-	-
		6	G <sup>1</sup> / <sub>2</sub>	G <sup>1</sup> / <sub>2</sub>	-	-	-	-	-	-	-
		9	-	-	-	-	-	-	-	-	-
		12	-	-	-	-	-	-	-	-	-
Durchfluss- sensoren <b>SFAM</b>		4	-	-	-	-	-	-	-	-	-
		6	G <sup>1</sup> / <sub>2</sub>	G <sup>1</sup> / <sub>2</sub>	-	-	-	-	-	-	-
		9	-	-	-	-	-	-	-	-	-
		12	-	-	-	-	-	-	-	-	-

# Filterregelventile MS-LFR, Baureihe MS

Lieferübersicht Wartungsgeräte Baureihe MS



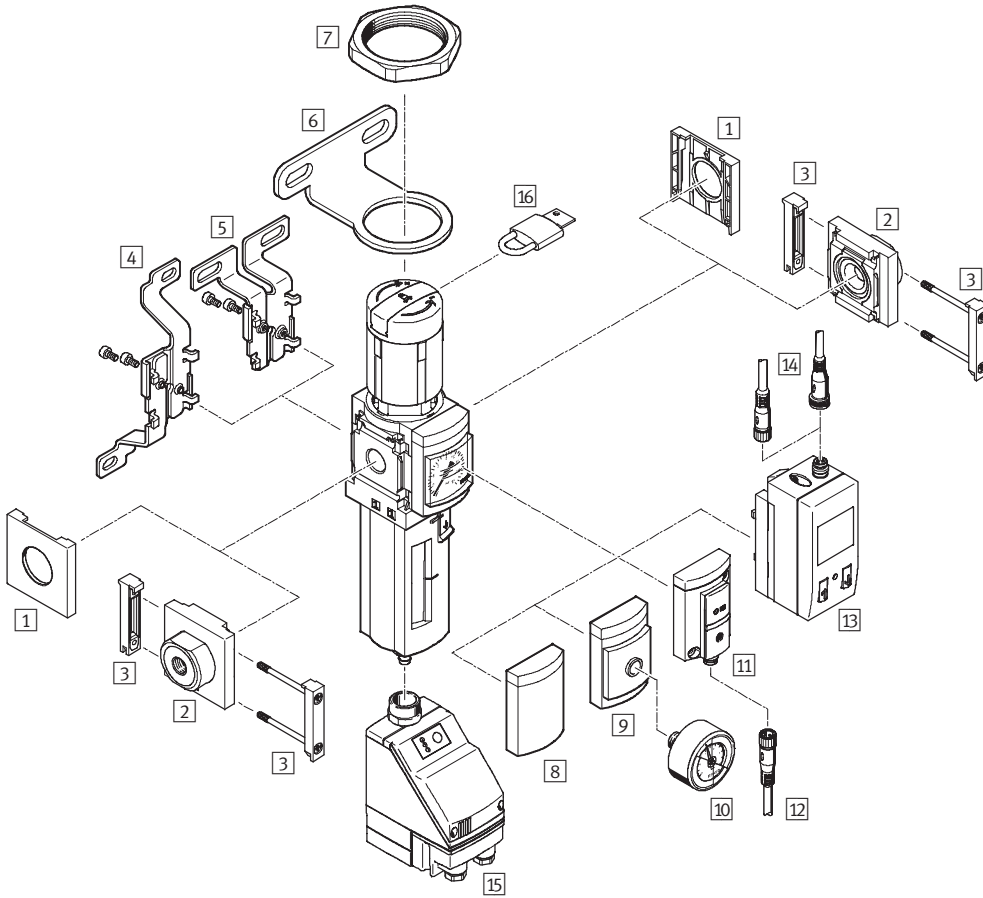
Typ	Bau- größe	Schalenschutz		Druckanzeige				Schaltausgang		Optionen		→ Seite/ Internet	
		Kunststoffschutzkorb	Metallschale	Verschlussblende (ohne Manometer)	integriertes MS-Manometer	Adapter EN-Manometer G $\frac{1}{8}$	Adapter EN-Manometer G $\frac{1}{4}$	Drucksensor	2x PNP	2x NPN	Schalldämpfer		Durchflussrichtung von rechts nach links
Code		R	U	VS	AG	A8	A4	AD...	P2/2S	N2/2S	S	Z/R	
<b>Einzelgeräte</b>													
Membran- Lufttrockner <b>MS-LDM1</b>	4	-	■	-	-	-	-	-	-	-	-	■	ms4-ldm1
	6	-	■	-	-	-	-	-	-	-	-	■	ms6-ldm1
	9	-	-	-	-	-	-	-	-	-	-	-	-
	12	-	-	-	-	-	-	-	-	-	-	-	-
Abzweig- module <b>MS-FRM</b>	4	-	-	■	■	■	■	■	-	-	-	■	ms4-frm
	6	-	-	■	■	-	■	■	-	-	-	■	ms6-frm
	9	-	-	-	-	-	-	-	-	-	-	-	-
	12	-	-	■	-	-	-	-	-	-	-	-	ms12-frm
Verteiler- blöcke <b>MS-FRM-FRZ</b>	4	-	-	-	-	-	-	-	-	-	-	■	ms4-frm
	6	-	-	-	-	-	-	-	-	-	-	■	ms6-frm
	9	-	-	-	-	-	-	-	-	-	-	-	-
	12	-	-	-	-	-	-	-	-	-	-	-	-
Durchfluss- sensoren <b>MS-SFE</b>	4	-	-	-	-	-	-	-	■	■	-	■ <sup>1)</sup>	ms6-sfe
	6	-	-	-	-	-	-	-	■	■	-	■ <sup>1)</sup>	ms6-sfe
	9	-	-	-	-	-	-	-	-	-	-	-	-
	12	-	-	-	-	-	-	-	-	-	-	-	-
Durchfluss- sensoren <b>SFAM</b>	4	-	-	-	-	-	-	-	■	■	-	■	sfam
	6	-	-	-	-	-	-	-	■	■	-	■	sfam
	9	-	-	-	-	-	-	-	-	-	-	-	-
	12	-	-	-	-	-	-	-	-	-	-	-	-


1) Nur über Konfigurator bestellbar → Internet: ms6-sfe

# Filterregelventile MS4/MS6-LFR, Baureihe MS

Peripherieübersicht

## Filterregelventil MS4/MS6-LFR



 Hinweis

Weiteres Zubehör:

- Modulverbinder für Kombination mit Baugröße MS4/MS6 oder Baugröße MS9 → Internet: amv, rmv, armv
- Adapter für Montage an Profile → Internet: ipm-80, ipm-40-80, ipm-80-80



## Filterregelventile MS4/MS6-LFR, Baureihe MS

**FESTO**

Peripherieübersicht

Befestigungselemente und Zubehör						
		Einzelgerät		Kombination		→ Seite/Internet
		ohne Anschlussplatte	mit Anschlussplatte	ohne Anschlussplatte	mit Anschlussplatte	
1	Abdeckkappe MS4/6-END	■	–	■	–	ms4-end, ms6-end
2	Anschlussplatte MS4/6-AG...	–	■	–	■	ms4-ag, ms6-ag
3	Modulverbinder MS4/6-MV	–	■	■	■	ms4-mv, ms6-mv
4	Befestigungswinkel MS4/6-WB	■	■	–	–	ms4-wb, ms6-wb
5	Befestigungswinkel MS4-WBM	■	■	–	–	ms4-wbm
6	Befestigungswinkel MS4/6-WR	■	■	–	–	ms4-wr, ms6-wr
7	Sechskantmutter MS4/6-WRS	■	■	■	■	ms4-wrs, ms6-wrs
8	Verschlussblende VS	■	■	■	■	22
9	Adapter für EN-Manometer 1/8/1/4 A8/A4	■	■	■	■	22
10	Manometer MA	■	■	■	■	34
11	Drucksensor ohne Anzeige AD7 ... AD10	■	■	■	■	22
12	Verbindungsleitung NEBU-M8...-LE3	■	■	■	■	34
13	Drucksensor mit Anzeige AD1 ... AD4	■	■	■	■	22
14	Verbindungsleitung NEBU-M8...-LE3/NEBU-M12...-LE4	■	■	■	■	34
15	Kondensatablass vollautomatisch, elektrisch gesteuert E1 ... E4	■	■	■	■	22
16	Bügelschloss LRVS-D	■	■	■	■	34
–	Befestigungswinkel MS4/6-WP/WPB/WPE/WPM	–	■	■	■	ms4-wp, ms6-wp

## Filterregelventile MS4/MS6-LFR, Baureihe MS

Typenschlüssel

**FESTO**

		MS	6	-	LFR	-	1/2	-	D7	-	E	R	M	-	AS
<b>Baureihe</b>															
MS	Wartungseinheit Standard														
<b>Baugröße</b>															
4	Rastermaß 40 mm														
6	Rastermaß 62 mm														
<b>Wartungsfunktion</b>															
LFR	Filterregelventil														
<b>Pneumatischer Anschluss</b>															
MS4															
1/8	Gewinde G1/8														
1/4	Gewinde G1/4														
MS6															
1/4	Gewinde G1/4														
3/8	Gewinde G3/8														
1/2	Gewinde G1/2														
<b>Druckregelbereich</b>															
D6	Druckregelbereich 0,3 ... 7 bar														
D7	Druckregelbereich 0,5 ... 12 bar														
<b>Filterfeinheit</b>															
C	5 µm														
E	40 µm														
<b>Schalenschutz</b>															
R	Kunststoffschutzkorb														
U	Metallschale														
<b>Kondensatablass</b>															
M	manuell drehend														
V	vollautomatisch														
<b>Abschließbarkeit</b>															
AS	Drehknopf Standard mit Arretierung, mit Zubehör schließbar														

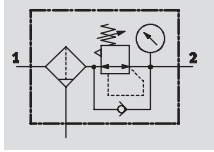
Weitere Varianten können Sie über den Produktbaukasten bestellen → 22

- Anschlussplatten
- Druckregelbereich
- Kondensatablass
- Manometeralternativen
- Alternative Manometerskalierung
- Sekundärentlüftung
- Drehknopf
- Abschließbarkeit
- Befestigungsart
- Alternative Durchflussrichtung

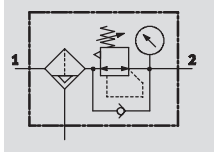
## Filterregelventile MS4/MS6-LFR, Baureihe MS

Datenblatt

Kondensatablass manuell drehend, mit Manometer



Kondensatablass halb- oder vollautomatisch, mit Manometer



In diesem Gerät sind Filter und Druckregelventil zu einer Einheit zusammengefasst. Der Sinterfilter mit Wasserabscheider befreit die Druckluft von Schmutz, Rohrsinter, Rost und Kondenswasser.

- Durchfluss  
850 ... 7 200 l/min
- Temperaturbereich  
-10 ... +60 °C
- Eingangsdruck  
0,8 ... 20 bar
- [www.festo.com](http://www.festo.com)

Verschleißteilsätze  
→ 21



- Gute Regelcharakteristik mit kleiner Hysterese und Primärdruckkompensation
- Gute Partikel- und Kondensatabscheidung
- Mit oder ohne Sekundärentlüftung lieferbar
- Hoher Durchfluss
- Direktgesteuertes Membran-Regelventil
- Vier Druckregelbereiche:  
0,3 ... 4 bar, 0,3 ... 7 bar, 0,5 ... 12 bar und 0,5 ... 16 bar
- Betätigungssicherung zum Schutz der Einstellwerte vor Verstellung
- Zwei Manometeranschlüsse für variablen Einbau
- Rückstromoption zum Entlüften von Ausgang 2 zum Ausgang 1 bereits integriert
- Optionaler Drucksensor
- Filtereinsätze wahlweise mit 5 µm oder 40 µm
- Neue Filterpatronen → 34

Allgemeine Technische Daten					
Baugröße	MS4		MS6		
Pneumatischer Anschluss 1, 2	G <sup>1</sup> / <sub>8</sub>	G <sup>1</sup> / <sub>4</sub>	G <sup>1</sup> / <sub>4</sub>	G <sup>3</sup> / <sub>8</sub>	G <sup>1</sup> / <sub>2</sub>
Konstruktiver Aufbau	Filterregler mit/ohne Druckanzeige				
Reglerfunktion	Ausgangsdruck konstant, mit Rückstromverhalten, mit/ohne Sekundärentlüftung				
Befestigungsart	mit Zubehör				
	Leitungseinbau				
	Fronttafeleinbau				
Einbaulage	senkrecht ±5°				
Filterfeinheit [µm]	5 (Luftreinheitsklasse am Ausgang 3.7.– nach DIN ISO 8573-1)				
	40 (Luftreinheitsklasse am Ausgang 5.7.– nach DIN ISO 8573-1)				
Schalenschutz	Kunststoffschutzkorb				
	Metallschale				
Kondensatablass	manuell drehend				
	halbautomatisch				
	vollautomatisch				
	–			vollautomatisch, elektrisch gesteuert	
Betätigungssicherung	Drehknopf mit Arretierung				
	Drehknopf mit Arretierung, mit Zubehör schließbar				
	Drehknopf mit integriertem Schloss				
Druckregelbereich	D5 [bar]	0,3 ... 4			
	D6 [bar]	0,3 ... 7			
	D7 [bar]	0,5 ... 12 (0,5 ... 10 mit Variante Drucksensor AD...)			
	D8 [bar]	–		0,5 ... 16	
Max. Druckhysterese [bar]	0,25				
Druckanzeige	mit Drucksensor für LCD-Anzeige Ausgangsdruck und elektrischem Ausgang				
	mit Drucksensor für Schaltanzeige Ausgangsdruck und elektrischem Ausgang				
	mit Manometer für Anzeige Ausgangsdruck				
Max. Kondensatmenge [cm <sup>3</sup> ]	19 (mit Kunststoffschutzkorb)		38		
	25 (mit Metallschale)				

– Hinweis: Dieses Produkt entspricht ISO 1179-1 und ISO 228-1.

## Filterregelventile MS4/MS6-LFR, Baureihe MS

**FESTO**

Datenblatt

Normalnenndurchfluss $q_{nN}^{1)}$ [l/min]						
Baugröße	MS4			MS6		
Pneumatischer Anschluss	G $\frac{1}{8}$	G $\frac{1}{4}$	G $\frac{1}{4}$	G $\frac{3}{8}$	G $\frac{1}{2}$	
<b>D5 – Druckregelbereich 0,3 ... 4 bar</b>						
Filterfeinheit	5 $\mu$ m	900 <sup>2)</sup>	1 800 <sup>2)</sup>	2 000 <sup>2)</sup>	5 500 <sup>2)</sup>	6 900 <sup>2)</sup>
	40 $\mu$ m	1 100 <sup>2)</sup>	1 900 <sup>2)</sup>	2 200 <sup>2)</sup>	6 000 <sup>2)</sup>	7 200 <sup>2)</sup>
<b>D6 – Druckregelbereich 0,3 ... 7 bar</b>						
Filterfeinheit	5 $\mu$ m	900	1 500	2 700	5 000	5 600
	40 $\mu$ m	1 000	1 700	2 800	5 700	6 200
<b>D7 – Druckregelbereich 0,5 ... 12 bar</b>						
Filterfeinheit	5 $\mu$ m	850	1 200	2 200	3 500	4 000
	40 $\mu$ m	900	1 500	2 500	4 000	4 500
<b>D8 – Druckregelbereich 0,5 ... 16 bar</b>						
Filterfeinheit	5 $\mu$ m	–	–	2 000	3 300	3 800
	40 $\mu$ m	–	–	2 300	3 500	4 000

1) Gemessen bei  $p_1 = 10$  bar und  $p_2 = 6$  bar,  $\Delta p = 1$  bar

2) Gemessen bei  $p_1 = 10$  bar und  $p_2 = 3$  bar,  $\Delta p = 1$  bar

Betriebs- und Umweltbedingungen										
Kondensatablass	manuell drehend		halbautomatisch		vollautomatisch		vollautomatisch, elektrisch gesteuert E1 ... E4			
	M		H		V					
Baugröße	MS4	MS6	MS4	MS6	MS4	MS6	MS6			
Eingangsdruck [bar]	0,8 ... 14		0,8 ... 20		1,5 ... 12		1,5 ... 12	2 ... 12	2 ... 12	0,8 ... 16
Betriebsmedium	Druckluft									
Betriebsmedium mit Drucksensor AD...	gefilterte Druckluft, geölt oder ungeölt, Filterfeinheit 40 $\mu$ m									
Umgebungstemperatur [°C]	–10 ... +60		+5 ... +60		+5 ... +60		+1 ... +60			
Umgebungstemperatur mit Drucksensor AD...	0 ... +50		+5 ... +50		+5 ... +50		+1 ... +50			
Mediumtemperatur [°C]	–10 ... +60		+5 ... +60		+5 ... +60		+1 ... +60			
Mediumtemperatur mit Drucksensor AD...	0 ... +50		+5 ... +50		+5 ... +50		+1 ... +50			
Lagertemperatur [°C]	–10 ... +60		–10 ... +60		–10 ... +60		+1 ... +60			
Korrosionsbeständigkeit KBK <sup>1)</sup>	2									

1) Korrosionsbeständigkeitsklasse 2 nach Festo Norm 940 070

Bauteile mit mäßiger Korrosionsbeanspruchung. Außenliegende sichtbare Teile mit vorrangig dekorativer Anforderung an die Oberfläche, die im direkten Kontakt zur umgebenden industriellen Atmosphäre bzw. Medien, wie Kühl- und Schmierstoffe stehen.

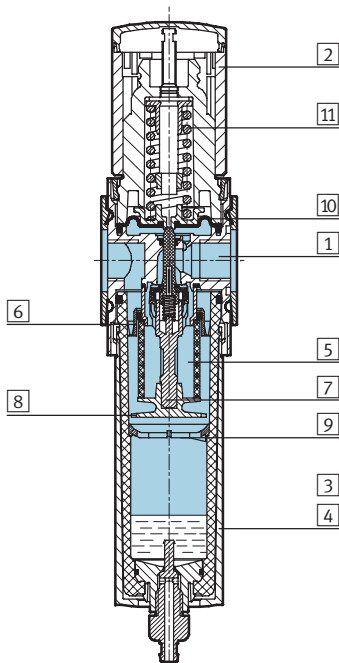
## Filterregelventile MS4/MS6-LFR, Baureihe MS

Datenblatt

Gewichte [g]				
Baugröße	MS4		MS6	
Drehknopf	ohne integriertem Schloss E11	mit integriertem Schloss E11	ohne integriertem Schloss E11	mit integriertem Schloss E11
Filterregelventil mit Kunststoffschutzkorb R	275	400	875	1 145
Filterregelventil mit Metallschale U	475	600	1 087	1 627
Filterregelventil mit Metallschale U und Kondensatablass vollautomatisch, elektrisch gesteuert E1 ... E4	–	–	1 800	2 070

### Werkstoffe

Funktionsschnitt



Filterregelventil		
1	Gehäuse	Aluminium-Druckguss
2	Drehknopf	Polyamid/Polyacetal
	Drehknopf mit integriertem Schloss E11	Aluminium
3	Kunststoffschutzkorb	Polycarbonat/Polyamid
4	Metallschale Sichtscheibe	Aluminium Polyamid
5	Filterelement	Polyethylen
6	Drallscheibe	Polyacetal
7	Filterträger	Polyacetal
8	Trennteller	Polyacetal
9	Beruhigungsscheibe	Polyacetal
10	Membran	Nitrilkautschuk
11	Feder	Stahl
–	Dichtungen	Nitrilkautschuk
	Werkstoffhinweis	Kupfer- und PTFE-frei nur mit Verschlussblende VS

**Filterregelventile MS4/MS6-LFR, Baureihe MS**

Datenblatt



**Normaldurchfluss  $q_n$  in Abhängigkeit vom Ausgangsdruck  $p_2$**

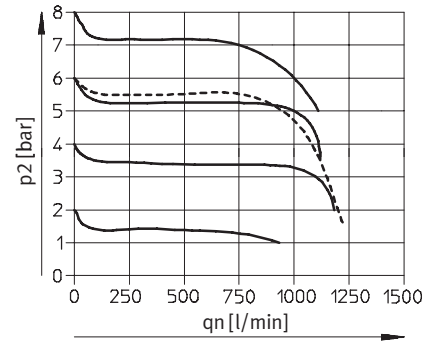
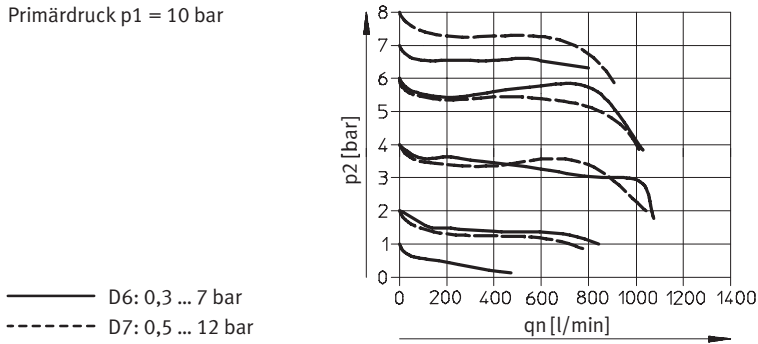
Druckregelbereich D6 bzw. D7

Filterfeinheit 5  $\mu\text{m}$

Filterfeinheit 40  $\mu\text{m}$

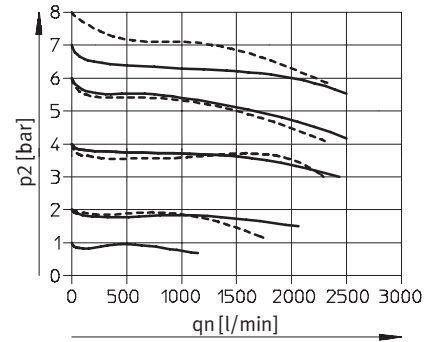
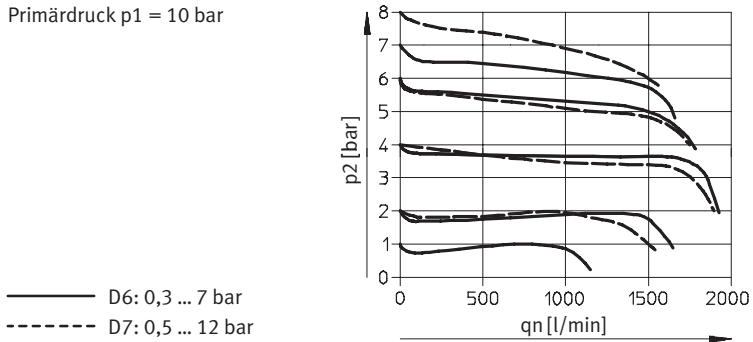
MS4-LFR-1/8

Primärdruck  $p_1 = 10 \text{ bar}$



MS4-LFR-1/4

Primärdruck  $p_1 = 10 \text{ bar}$



# Filterregelventile MS4/MS6-LFR, Baureihe MS

Datenblatt

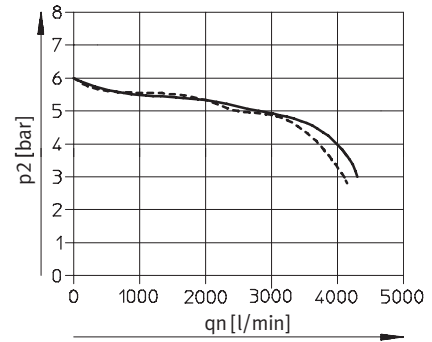
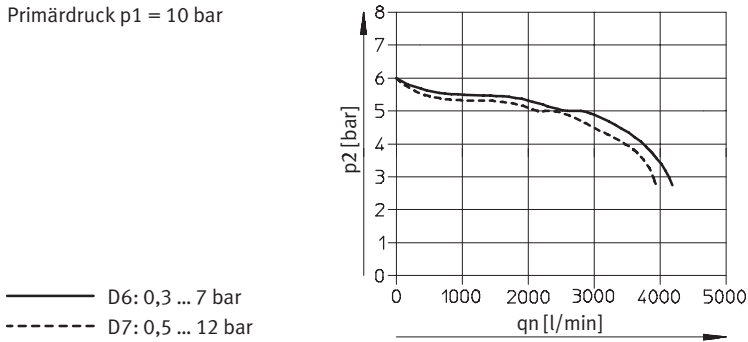
## Normaldurchfluss $q_n$ in Abhängigkeit vom Ausgangsdruck $p_2$

Druckregelbereich D6 bzw. D7  
MS6-LFR-1/4

Filterfeinheit 5  $\mu\text{m}$

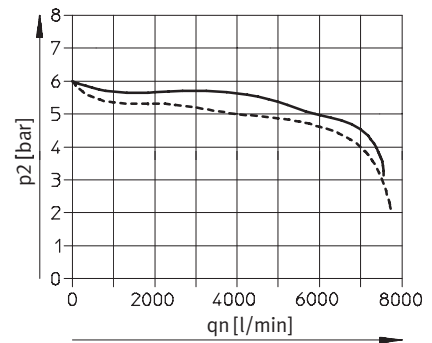
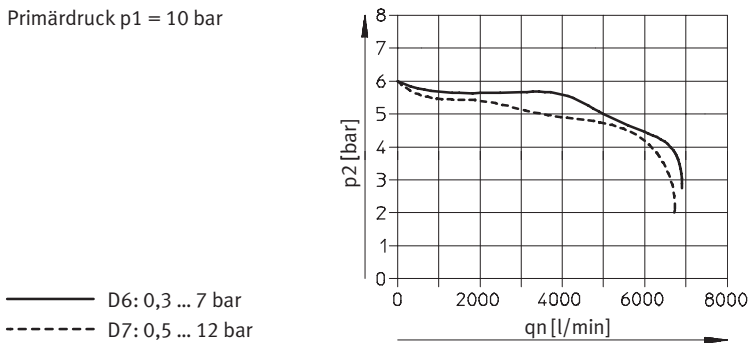
Filterfeinheit 40  $\mu\text{m}$

Primärdruck  $p_1 = 10$  bar



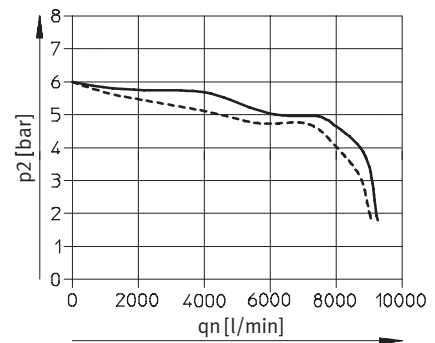
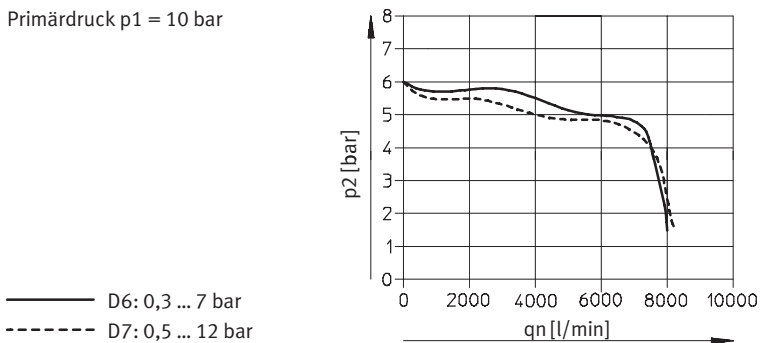
## MS6-LFR-3/8

Primärdruck  $p_1 = 10$  bar



## MS6-LFR-1/2

Primärdruck  $p_1 = 10$  bar



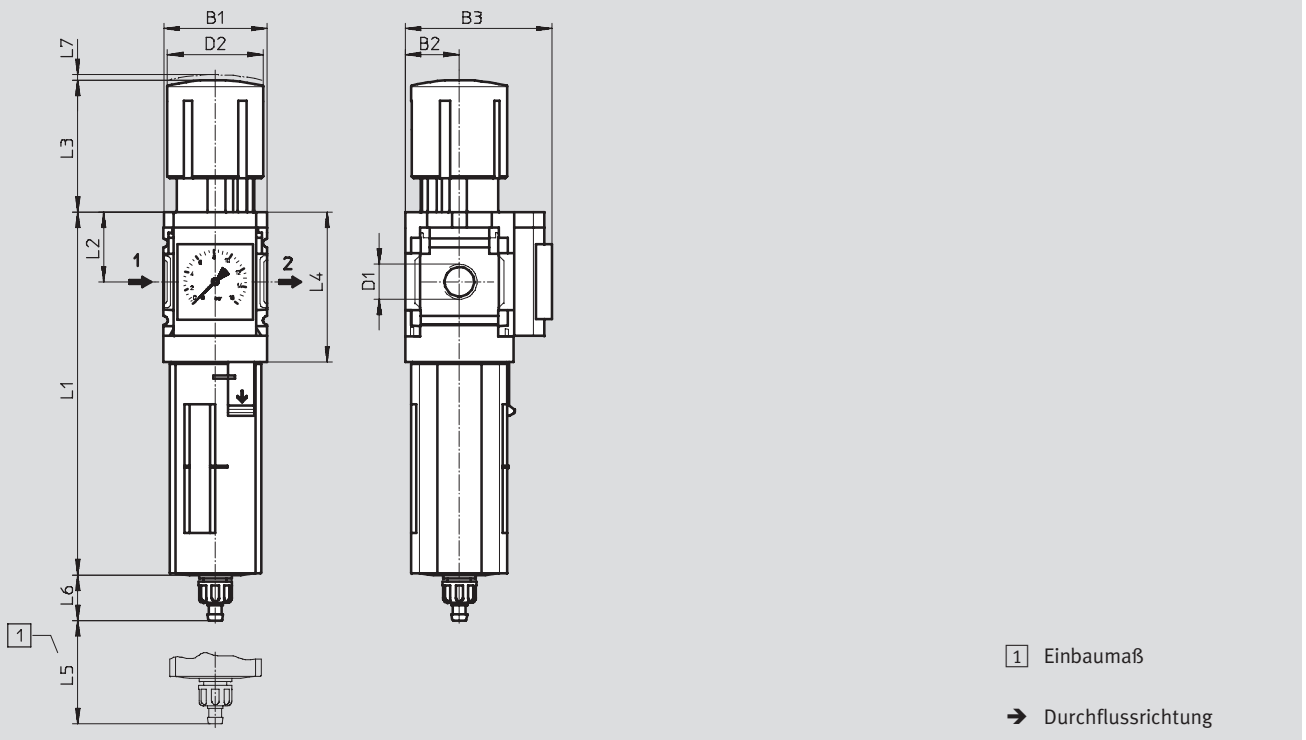
# Filterregelventile MS4/MS6-LFR, Baureihe MS

Datenblatt

**Abmessungen – Standard**

Download CAD-Daten → [www.festo.com](http://www.festo.com)

integriertes Manometer, Anzeigeeinheit [bar], Drehknopf Standard mit Arretierung, Kondensatablass manuell drehend



Typ	B1	B2	B3		D1	D2	L1		L2	L3	L4	L5	L6		L7
			Manometer				Schutzkorb						Schutzkorb		
			Standard-Skala	Rot-Grün-Skala			Kunststoff	Metall					Kunststoff	Metall	
MS4-LFR-1/8	40	21	57	58,5	G1/8	37,2	140,6	158,2	27	51,1	58,5	25	17,7	17,7	2
MS4-LFR-1/4					G1/4										
MS6-LFR-1/4	62	31	77	78,5	G1/4	51	189	194,4	39	86	84	68	15,8	19	5
MS6-LFR-3/8					G3/8										
MS6-LFR-1/2					G1/2										

⚠ Hinweis: Dieses Produkt entspricht ISO 1179-1 und ISO 228-1.



# Filterregelventile MS4/MS6-LFR, Baureihe MS

Datenblatt

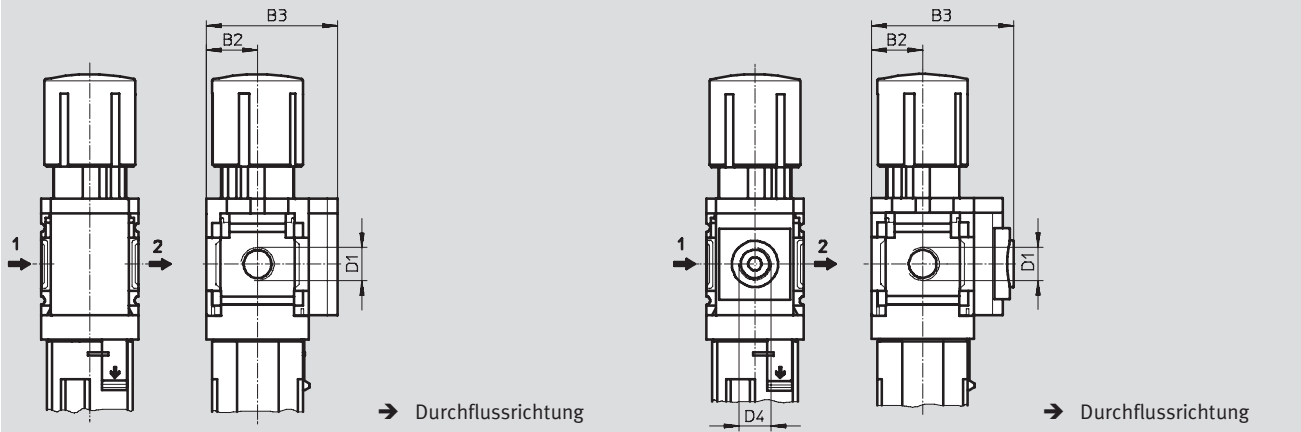
FESTO

Abmessungen – Manometeralternativen

Download CAD-Daten → [www.festo.com](http://www.festo.com)

Verschlussblende VS

Adapter A8/A4 für EN-Manometer 1/8/1/4, ohne Manometer



Typ	B2	B3	D1	D4
MS4-LFR-1/8-...-VS	21	54	G1/8	-
MS4-LFR-1/4-...-VS			G1/4	
MS4-LFR-1/8-...-A8	21	58,5	G1/8	G1/8
MS4-LFR-1/4-...-A8			G1/4	
MS4-LFR-1/8-...-A4	21	58,5	G1/8	G1/4
MS4-LFR-1/4-...-A4			G1/4	
MS6-LFR-1/4-...-VS	31	76	G1/4	-
MS6-LFR-3/8-...-VS			G3/8	
MS6-LFR-1/2-...-VS			G1/2	
MS6-LFR-1/4-...-A4	31	78,5	G1/4	G1/4
MS6-LFR-3/8-...-A4			G3/8	
MS6-LFR-1/2-...-A4			G1/2	

· | - Hinweis: Dieses Produkt entspricht ISO 1179-1 und ISO 228-1.

## Filterregelventile MS4/MS6-LFR, Baureihe MS

Datenblatt

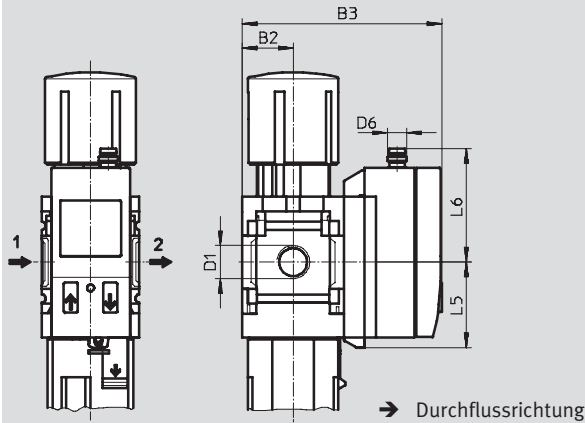
**FESTO**

### Abmessungen – Manometeralternativen

Download CAD-Daten → [www.festo.com](http://www.festo.com)

Drucksensor mit LCD-Anzeige AD1 ... AD4

Datenblätter → Internet: [sde1](#)



Variante AD1:  
SDE1-D10-G2-MS-L-P1-M8 mit  
3-poligem Stecker M8x1,  
1 Schaltausgang PNP

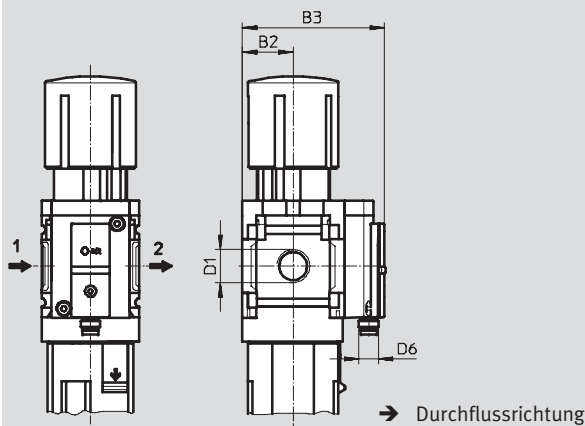
Variante AD3:  
SDE1-D10-G2-MS-L-PI-M12 mit  
4-poligem Stecker M12x1,  
1 Schaltausgang PNP und  
4 ... 20 mA analog

Variante AD2:  
SDE1-D10-G2-MS-L-N1-M8 mit  
3-poligem Stecker M8x1,  
1 Schaltausgang NPN

Variante AD4:  
SDE1-D10-G2-MS-L-NI-M12 mit  
4-poligem Stecker M12x1,  
1 Schaltausgang NPN und  
4 ... 20 mA analog

Drucksensor ohne LCD-Anzeige (nur Schaltanzeige) AD7 ... AD10

Datenblätter → Internet: [sde5](#)



Variante AD7:  
SDE5-D10-O-...-P-M8 mit 3-poli-  
gem Stecker M8x1, Schwell-  
wertkomparator, 1 Schaltaus-  
gang PNP, Schließer

Variante AD9:  
SDE5-D10-O3-...-P-M8 mit 3-poli-  
gem Stecker M8x1, Fenster-  
komparator, 1 Schaltausgang  
PNP, Schließer

Variante AD8:  
SDE5-D10-C-...-P-M8 mit 3-poli-  
gem Stecker M8x1, Schwell-  
wertkomparator, 1 Schaltaus-  
gang PNP, Öffner

Variante AD10:  
SDE5-D10-C3-...-P-M8 mit 3-poli-  
gem Stecker M8x1, Fenster-  
komparator, 1 Schaltausgang  
PNP, Öffner

Typ	B2	B3	D1	D6	L5	L6
MS4-LFR-1/8-...-AD1/AD2	21	82,6	G1/8	M8x1	35,1	46,7
MS4-LFR-1/4-...-AD1/AD2			G1/4			
MS4-LFR-1/8-...-AD3/AD4	21	82,6	G1/8	M12x1	35,1	55,8
MS4-LFR-1/4-...-AD3/AD4			G1/4			
MS4-LFR-1/8-...-AD7/AD8/AD9/AD10	21	59,1	G1/8	M8x1	-	-
MS4-LFR-1/4-...-AD7/AD8/AD9/AD10			G1/4			
MS6-LFR-1/4-...-AD1/AD2	31	103	G1/4	M8x1	35,1	46,7
MS6-LFR-3/8-...-AD1/AD2			G3/8			
MS6-LFR-1/2-...-AD1/AD2			G1/2			
MS6-LFR-1/4-...-AD3/AD4	31	103	G1/4	M12x1	35,1	55,8
MS6-LFR-3/8-...-AD3/AD4			G3/8			
MS6-LFR-1/2-...-AD3/AD4			G1/2			
MS6-LFR-1/4-...-AD7/AD8/AD9/AD10	31	79	G1/4	M8x1	-	-
MS6-LFR-3/8-...-AD7/AD8/AD9/AD10			G3/8			
MS6-LFR-1/2-...-AD7/AD8/AD9/AD10			G1/2			

⚠ Hinweis: Dieses Produkt entspricht ISO 1179-1 und ISO 228-1.

# Filterregelventile MS4/MS6-LFR, Baureihe MS

Datenblatt

FESTO

## Abmessungen – Drehknopf

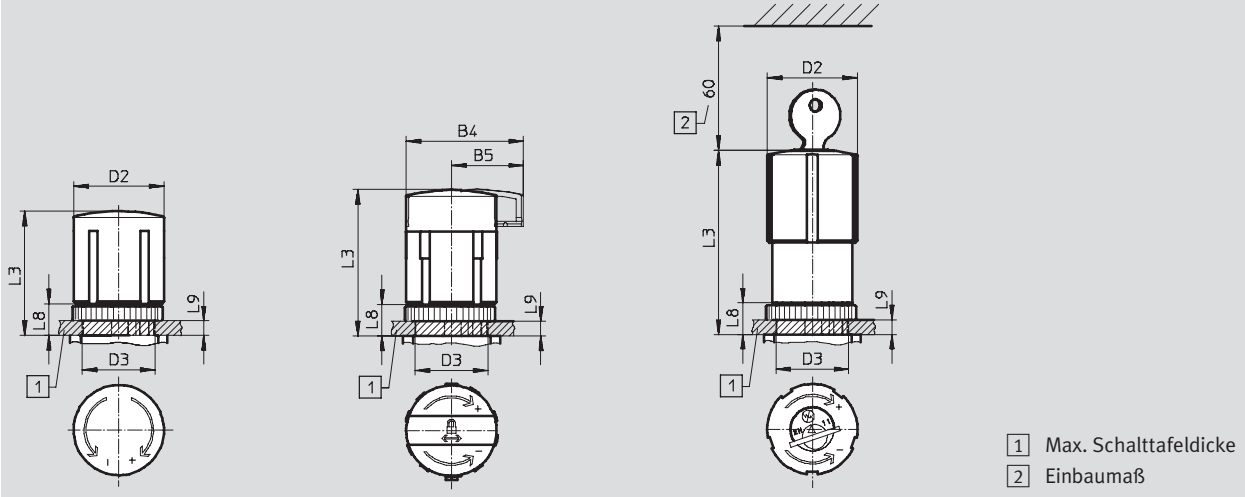
Download CAD-Daten → [www.festo.com](http://www.festo.com)

für Schalttafeleinbau

Drehknopf Standard mit Arretierung

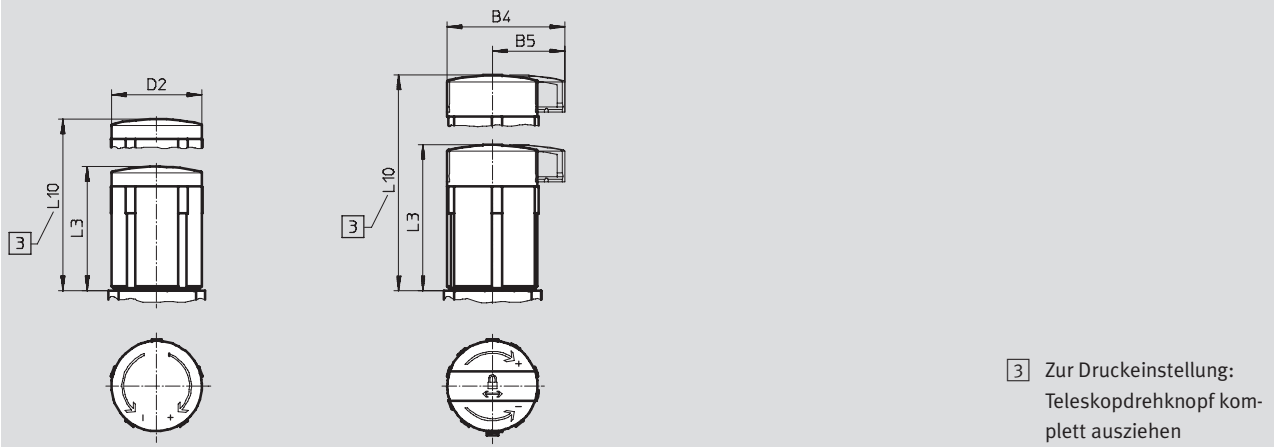
Drehknopf Standard mit Arretierung, mit Zubehör schließbar AS

Drehknopf mit integriertem Schloss E11



Drehknopf lang mit Arretierung LD

Drehknopf lang mit Arretierung, mit Zubehör schließbar LD-AS



Typ	B4	B5	D2	D3 +1	L3	L8	L9	L10
MS4-LFR-...	-	-	37,2	30	51,1	13	6	-
MS4-LFR-...-AS	48,3	29,7			60,2			
MS4-LFR-...-E11	-	-			76			
MS4-LFR-...-LD	-	-	37,2	-	51,1	-	-	76,8
MS4-LFR-...-LD-AS	48,3	29,7			60,2			85,7
MS6-LFR-...	-	-	51	44	86	22	14	-
MS6-LFR-...-AS	64,4	39			95,5			
MS6-LFR-...-E11	-	-			51,8			
MS6-LFR-...-LD	-	-	51	-	86	-	-	139
MS6-LFR-...-LD-AS	64,4	39			95,5			148,5

## Filterregelventile MS4/MS6-LFR, Baureihe MS

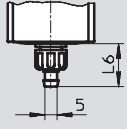
Datenblatt

**FESTO**

### Abmessungen – Kondensatablass

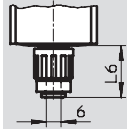
Download CAD-Daten → [www.festo.com](http://www.festo.com)

#### manuell drehend M



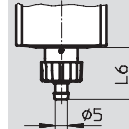
Stecknippel für Kunststoffschlauch PCN-4

#### halbautomatisch H



QS-Anschluss für Kunststoffschlauch PUN-6/PAN-6

#### vollautomatisch V



Stecknippel für Kunststoffschlauch PCN-4

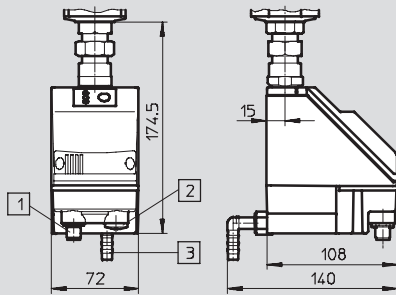
Typ	L6
<b>Kunststoffschutzkorb</b>	
MS4-LFR-...-M	17,7
MS6-LFR-...-M	15,8
<b>Metallschale</b>	
MS4-LFR-...-M	17,7
MS6-LFR-...-M	19

Typ	L6
<b>Kunststoffschutzkorb</b>	
MS4-LFR-...-H	22,1
MS6-LFR-...-H	20,2
<b>Metallschale</b>	
MS4-LFR-...-H	22,1
MS6-LFR-...-H	22,8

Typ	L6
<b>Kunststoffschutzkorb</b>	
MS4-LFR-...-V	20,4
MS6-LFR-...-V	18,5
<b>Metallschale</b>	
MS4-LFR-...-V	20,4
MS6-LFR-...-V	22

#### vollautomatisch, elektrisch gesteuert E1 ... E4

Datenblätter → Internet: [pwea](http://pwea.com)



- 1 Variante E1:  
Kondensatablass PWEA-AP  
mit M12x1 Stecker, 5-polig  
für NEBU-M12...-LE5
- 2 Variante E2/E3/E4:  
Kondensatablass PWEA-AC  
mit Kabelverschraubung  
Pg9

- 3 Anschluss 360° schwenkbar für Kunststoffschlauch PUN-H-12x2

## Filterregelventile MS4/MS6-LFR, Baureihe MS

**FESTO**

Datenblatt

Bestellangaben						
Druckregelbereich 0,3 ... 7 bar, integriertes Manometer, Anzeigeeinheit [bar], Drehknopf Standard mit Arretierung, mit Zubehör schließbar						
Baugröße	Kondensatablass	Anschluss	Filterfeinheit 5 µm		Filterfeinheit 40 µm	
			Teile-Nr.	Typ	Teile-Nr.	Typ
Kunststoffschutzkorb						
MS4	manuell drehend	G $\frac{1}{8}$	529160	MS4-LFR- $\frac{1}{8}$ -D6-CRM-AS	529164	MS4-LFR- $\frac{1}{8}$ -D6-ERM-AS
		G $\frac{1}{4}$	529144	MS4-LFR- $\frac{1}{4}$ -D6-CRM-AS	529148	MS4-LFR- $\frac{1}{4}$ -D6-ERM-AS
	vollautomatisch	G $\frac{1}{8}$	529162	MS4-LFR- $\frac{1}{8}$ -D6-CRV-AS	529166	MS4-LFR- $\frac{1}{8}$ -D6-ERV-AS
		G $\frac{1}{4}$	529146	MS4-LFR- $\frac{1}{4}$ -D6-CRV-AS	529150	MS4-LFR- $\frac{1}{4}$ -D6-ERV-AS
MS6	manuell drehend	G $\frac{1}{4}$	529196	MS6-LFR- $\frac{1}{4}$ -D6-CRM-AS	529200	MS6-LFR- $\frac{1}{4}$ -D6-ERM-AS
		G $\frac{3}{8}$	529216	MS6-LFR- $\frac{3}{8}$ -D6-CRM-AS	529220	MS6-LFR- $\frac{3}{8}$ -D6-ERM-AS
		G $\frac{1}{2}$	529176	MS6-LFR- $\frac{1}{2}$ -D6-CRM-AS	529180	MS6-LFR- $\frac{1}{2}$ -D6-ERM-AS
	vollautomatisch	G $\frac{1}{4}$	529198	MS6-LFR- $\frac{1}{4}$ -D6-CRV-AS	529202	MS6-LFR- $\frac{1}{4}$ -D6-ERV-AS
		G $\frac{3}{8}$	529218	MS6-LFR- $\frac{3}{8}$ -D6-CRV-AS	529222	MS6-LFR- $\frac{3}{8}$ -D6-ERV-AS
		G $\frac{1}{2}$	529178	MS6-LFR- $\frac{1}{2}$ -D6-CRV-AS	529182	MS6-LFR- $\frac{1}{2}$ -D6-ERV-AS

Bestellangaben						
Druckregelbereich 0,5 ... 12 bar, integriertes Manometer, Anzeigeeinheit [bar], Drehknopf Standard mit Arretierung, mit Zubehör schließbar						
Baugröße	Kondensatablass	Anschluss	Filterfeinheit 5 µm		Filterfeinheit 40 µm	
			Teile-Nr.	Typ	Teile-Nr.	Typ
Kunststoffschutzkorb						
MS4	manuell drehend	G $\frac{1}{8}$	529168	MS4-LFR- $\frac{1}{8}$ -D7-CRM-AS	529172	MS4-LFR- $\frac{1}{8}$ -D7-ERM-AS
		G $\frac{1}{4}$	529152	MS4-LFR- $\frac{1}{4}$ -D7-CRM-AS	529156	MS4-LFR- $\frac{1}{4}$ -D7-ERM-AS
	vollautomatisch	G $\frac{1}{8}$	529170	MS4-LFR- $\frac{1}{8}$ -D7-CRV-AS	529174	MS4-LFR- $\frac{1}{8}$ -D7-ERV-AS
		G $\frac{1}{4}$	529154	MS4-LFR- $\frac{1}{4}$ -D7-CRV-AS	529158	MS4-LFR- $\frac{1}{4}$ -D7-ERV-AS
MS6	manuell drehend	G $\frac{1}{4}$	529204	MS6-LFR- $\frac{1}{4}$ -D7-CRM-AS	529208	MS6-LFR- $\frac{1}{4}$ -D7-ERM-AS
		G $\frac{3}{8}$	529224	MS6-LFR- $\frac{3}{8}$ -D7-CRM-AS	529228	MS6-LFR- $\frac{3}{8}$ -D7-ERM-AS
		G $\frac{1}{2}$	529184	MS6-LFR- $\frac{1}{2}$ -D7-CRM-AS	529188	MS6-LFR- $\frac{1}{2}$ -D7-ERM-AS
	vollautomatisch	G $\frac{1}{4}$	529206	MS6-LFR- $\frac{1}{4}$ -D7-CRV-AS	529210	MS6-LFR- $\frac{1}{4}$ -D7-ERV-AS
		G $\frac{3}{8}$	529226	MS6-LFR- $\frac{3}{8}$ -D7-CRV-AS	529230	MS6-LFR- $\frac{3}{8}$ -D7-ERV-AS
		G $\frac{1}{2}$	529186	MS6-LFR- $\frac{1}{2}$ -D7-CRV-AS	529190	MS6-LFR- $\frac{1}{2}$ -D7-ERV-AS

Metallschale						
MS4	manuell drehend	G $\frac{1}{8}$	535702	MS4-LFR- $\frac{1}{8}$ -D7-CUM-AS	535708	MS4-LFR- $\frac{1}{8}$ -D7-EUM-AS
		G $\frac{1}{4}$	535718	MS4-LFR- $\frac{1}{4}$ -D7-CUM-AS	535724	MS4-LFR- $\frac{1}{4}$ -D7-EUM-AS
	vollautomatisch	G $\frac{1}{8}$	535704	MS4-LFR- $\frac{1}{8}$ -D7-CUV-AS	535706	MS4-LFR- $\frac{1}{8}$ -D7-EUV-AS
		G $\frac{1}{4}$	535720	MS4-LFR- $\frac{1}{4}$ -D7-CUV-AS	535722	MS4-LFR- $\frac{1}{4}$ -D7-EUV-AS
MS6	manuell drehend	G $\frac{1}{4}$	530342	MS6-LFR- $\frac{1}{4}$ -D7-CUM-AS	529212	MS6-LFR- $\frac{1}{4}$ -D7-EUM-AS
		G $\frac{3}{8}$	530346	MS6-LFR- $\frac{3}{8}$ -D7-CUM-AS	529232	MS6-LFR- $\frac{3}{8}$ -D7-EUM-AS
		G $\frac{1}{2}$	530338	MS6-LFR- $\frac{1}{2}$ -D7-CUM-AS	529192	MS6-LFR- $\frac{1}{2}$ -D7-EUM-AS
	vollautomatisch	G $\frac{1}{4}$	530344	MS6-LFR- $\frac{1}{4}$ -D7-CUV-AS	529214	MS6-LFR- $\frac{1}{4}$ -D7-EUV-AS
		G $\frac{3}{8}$	530348	MS6-LFR- $\frac{3}{8}$ -D7-CUV-AS	529234	MS6-LFR- $\frac{3}{8}$ -D7-EUV-AS
		G $\frac{1}{2}$	530340	MS6-LFR- $\frac{1}{2}$ -D7-CUV-AS	529194	MS6-LFR- $\frac{1}{2}$ -D7-EUV-AS

Bestellangaben – Verschleißteilsätze		
Baugröße	Teile-Nr.	Typ
MS4	673647	MS4-LFR
MS6	673648	MS6-LFR

# Filterregelventile MS4/MS6-LFR, Baureihe MS

Bestellangaben – Produktbaukasten



**M Mindestangaben** →

Baukasten-Nr.	Baureihe	Baugröße	Funktion	Anschlussgröße	Druckregelbereich	Filterfeinheit	Schale	Kondensatablass
526489	MS	4	LFR	1/8, 1/4, 3/8, 1/2,	D5	E	R	M
526490		6		AGA, AGB, AGC, AGD, AGE	D6 D7 D8	C	U	H V E1 ... E4
<b>Bestellbeispiel</b>								
<b>526489</b>	<b>MS</b>	<b>4</b>	<b>LFR</b>	<b>AGA</b>	<b>D6</b>	<b>C</b>	<b>R</b>	<b>M</b>

Bestelltabelle		Rastermaß [mm]	40	62	Bedingungen	Code	Eintrag Code	
<b>M</b>	Baukasten-Nr.	<b>526489</b>	<b>526490</b>					
	Baureihe	Standard				<b>MS</b>	MS	
	Baugröße	4	6			...		
	Funktion	Filterregelventil				<b>-LFR</b>	-LFR	
	Anschlussgröße	Gewinde G1/8	–			-1/8		
		Gewinde G1/4	Gewinde G1/4			-1/4		
		–	Gewinde G3/8			-3/8		
		–	Gewinde G1/2			-1/2		
		Anschlussplatte G1/8	–			<b>-AGA</b>		
		Anschlussplatte G1/4	Anschlussplatte G1/4			<b>-AGB</b>		
		Anschlussplatte G3/8	Anschlussplatte G3/8			<b>-AGC</b>		
		–	Anschlussplatte G1/2			<b>-AGD</b>		
	Druckregelbereich	0,3 ... 4 bar				<b>-D5</b>		
		0,3 ... 7 bar				<b>-D6</b>		
		0,5 ... 12 bar				<b>-D7</b>		
		–	0,5 ... 16 bar			<b>-D8</b>		
	Filterfeinheit	40 µm				<b>-E</b>		
		5 µm				<b>-C</b>		
	Schale	Kunststoffschale mit Kunststoffschutzkorb				<b>-R</b>		
		Metallschale				<b>-U</b>		
	Kondensatablass	manuell				<b>-M</b>		
		halbautomatisch (P1 max. 12 bar)				<b>-H</b>		
		vollautomatisch (P1 max. 12 bar)				<b>-V</b>		
		extern, vollautomatisch, elektrisch	–	24 V DC, M12			<b>-E1</b>	
			–	110 V AC, Anschlussklemmen			<b>-E2</b>	
			–	230 V AC, Anschlussklemmen			<b>-E3</b>	
		–	24 V DC, Anschlussklemmen			<b>-E4</b>		

1 H, V Nicht mit Druckregelbereich D8

2 E1 ... E4 Nur mit Metallschale U

**Übertrag Bestellcode**

**MS**  - **LFR**  -  -  -  -  -

# Filterregelventile MS4/MS6-LFR, Baureihe MS

Bestellangaben – Produktbaukasten

0 Optionen						
Manometeralternativen	Alternative Manometerskalierung	Sekundärentlüftung	Drehknopf	Abschließbarkeit	Befestigungsart	Alternative Durchflussrichtung
VS, A8, A4, RG, AD1 ... AD4, AD7 ... AD10	PSI MPa	OS	LD	AS E11	WR WP WPM WB WBM	Z
- A8	-	-	- LD	- AS	- WPM	- Z

Bestelltablelle							
Rastermaß	[mm]	40	62	Bedingungen	Code	Eintrag Code	
0 Manometeralternativen	Verschlussblende					-VS	
	Adapter für EN-Manometer 1/8, ohne Manometer			-		-A8	
	Adapter für EN-Manometer 1/4, ohne Manometer					-A4	
	Integriertes Manometer, Rot-Grün-Skala			[4]		-RG	
	Drucksensor mit Anzeige, Stecker M8, 1 Schaltausgang PNP, 3-polig			[5]		-AD1	
	Drucksensor mit Anzeige, Stecker M8, 1 Schaltausgang NPN, 3-polig			[5]		-AD2	
	Drucksensor mit Anzeige, Stecker M12, 1 Schaltausgang PNP, 4-polig, Analogausgang 4 ... 20 mA			[5]		-AD3	
	Drucksensor mit Anzeige, Stecker M12, 1 Schaltausgang NPN, 4-polig, Analogausgang 4 ... 20 mA			[5]		-AD4	
	Drucksensor ohne Anzeige, Stecker M8, Schwellwertkomparator, PNP, NO			[5]		-AD7	
	Drucksensor ohne Anzeige, Stecker M8, Schwellwertkomparator, PNP, NC			[5]		-AD8	
	Drucksensor ohne Anzeige, Stecker M8, Fensterkomparator, PNP, NO			[5]		-AD9	
	Drucksensor ohne Anzeige, Stecker M8, Fensterkomparator, PNP, NC			[5]		-AD10	
	Alternative Manometerskalierung	psi	[6]			-PSI	
MPa		[6]			-MPA		
Sekundärentlüftung	Ohne Sekundärentlüftung					-OS	
Drehknopf	Langer Drehknopf			[7]		-LD	
Abschließbarkeit	mit Zubehör schließbar					-AS	
	mit integriertem Schloss					-E11	
Befestigungsart	Befestigungswinkel mit Rändelmutter für Reglerkopf			[8]		-WR	
	Befestigungswinkel			[9]		-WP	
	Befestigungswinkel			[9]		-WPM	
	Befestigungswinkel					-WB	
	Befestigungswinkel			-		-WBM	
Alternative Durchflussrichtung	Durchflussrichtung von rechts nach links					-Z	

[4] **RG** Alternative Manometerskalierung PSI dient nur als Hilfsskala

[5] **AD1 ... AD4, AD7 ... AD10**  
Messbereich max. 10 bar  
Nicht mit Druckregelbereich D8

[6] **PSI, MPA** Nicht mit Manometeralternativen VS, A8, A4, AD1 ... AD4, AD7 ... AD10

[7] **LD** Nicht mit Abschließbarkeit E11

[8] **WR** Nicht mit langem Drehknopf LD

[9] **WP, WPM** Nur mit Anschlussplatte AGA, AGB, AGC, AGD oder AGE

## Übertrag Bestellcode

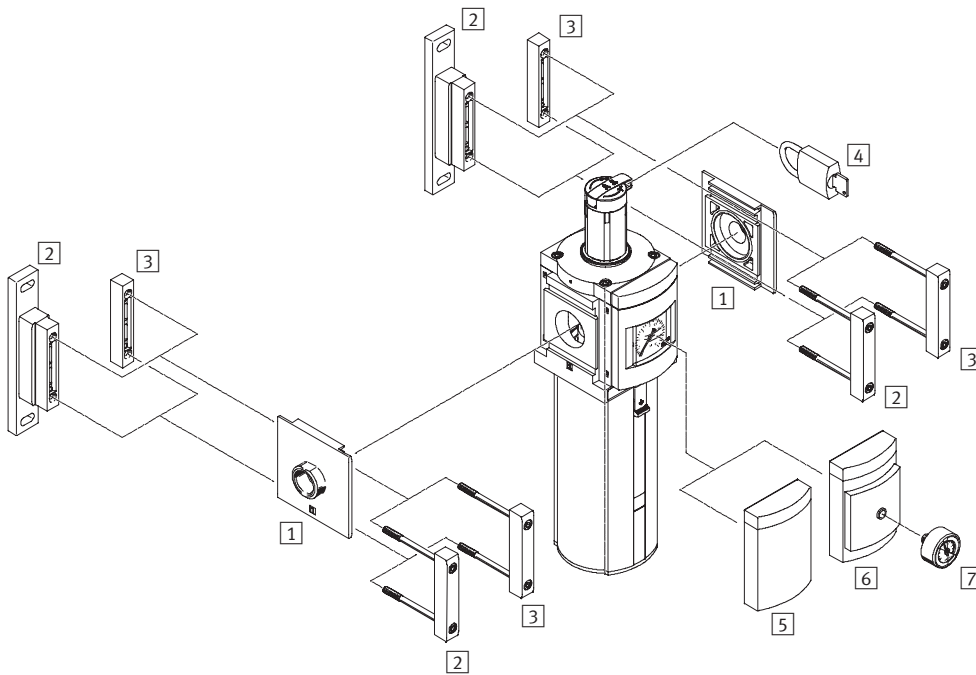
- [ ] - [ ] - [ ] - [ ] - [ ] - [ ] - [ ]

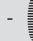
# Filterregelventile MS12-LFR, Baureihe MS

Peripherieübersicht

FESTO

## Filterregelventil MS12-LFR



 Hinweis

Weiteres Zubehör:

– Modulverbinder für Kombination mit Baugröße MS9

→ Internet: armv

### Befestigungselemente und Zubehör

Befestigungselemente und Zubehör		→ Seite/Internet
1	Anschlussplatte MS12-AG...	ms12-ag
2	Befestigungswinkel MS12-WP	ms12-wp
3	Modulverbinder MS12-MV	ms12-mv
4	Bügelschloss LRVS-D	34
5	Verschlussblende VS	32
6	Adapter für EN-Manometer 1/4 A4	32
7	Manometer MA	34



# Filterregelventile MS12-LFR, Baureihe MS

Typenschlüssel

FESTO

		MS	12	-	LFR	-	G	-	D7	-	C	U	V	-	LD	-	AS
<b>Baureihe</b>																	
MS	Wartungseinheit Standard																
<b>Baugröße</b>																	
12	Rastermaß 124 mm																
<b>Wartungsfunktion</b>																	
LFR	Filterregelventil																
<b>Anschlussgröße</b>																	
G	Modul ohne Anschlussgewinde, ohne Anschlussplatte Anschlussplatten → Zubehör																
<b>Druckregelbereich</b>																	
D7	Druckregelbereich 0,5 ... 12 bar																
<b>Filterfeinheit</b>																	
C	5 µm																
E	40 µm																
<b>Schalenschutz</b>																	
U	Metallschale																
<b>Kondensatablass</b>																	
V	Vollautomatisch																
<b>Drehknopf</b>																	
LD	Langer Drehknopf																
<b>Abschließbarkeit</b>																	
AS	Drehknopf mit Arretierung, mit Zubehör schließbar																

## Weitere Varianten können Sie über den Produktbaukasten bestellen → 32

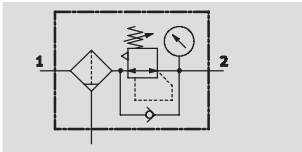
- Anschlussplatten
- Druckregelbereich
- Kondensatablass
- Manometeralternativen
- Alternative Manometerskalierung
- Abschließbarkeit
- Befestigungsart
- Alternative Durchflussrichtung

# Filterregelventile MS12-LFR, Baureihe MS

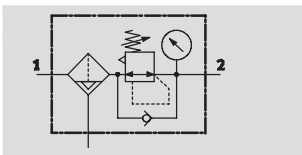
Datenblatt

FESTO

Funktion  
Kondensatablass  
manuell drehend  
mit Manometer



Kondensatablass  
vollautomatisch  
mit Manometer



- - Durchfluss  
11 000 ... 17 000 l/min
- - Temperaturbereich  
-10 ... +60 °C
- - Eingangsdruck  
0,8 ... 20 bar
- - [www.festo.com](http://www.festo.com)

Verschleißteilsätze  
→ 31



In diesem Gerät sind Filter und Druckregelventil zu einer Einheit zusammengefasst. Der Sinterfilter mit Wasserabscheider befreit die Druckluft von Schmutz, Rohrsinter, Rost und Kondenswasser.

- Gute Regelcharakteristik mit kleiner Hysterese und Primärdruckkompensation
- Gute Partikel- und Kondensatabscheidung
- Hoher Durchfluss
- Vorgesteuertes Membranregelventil ohne Eigenluftverbrauch
- Drei Druckregelbereiche:  
0,3 ... 7 bar, 0,5 ... 12 bar und 0,5 ... 16 bar
- Manometeranschluss für variablen Einbau
- Wahlweise mit manuellem, vollautomatischem oder vollautomatischem, elektrisch gesteuertem Kondensatablass
- Betätigungssicherung zum Schutz der Einstellwerte vor Verstellung
- Filtereinsätze wahlweise mit 5 µm oder 40 µm
- Neue Filterpatronen → 34

Allgemeine Technische Daten		G1	G1¼	G1½	G2
Pneumatischer Anschluss 1, 2 <sup>1)</sup>					
Konstruktiver Aufbau		Filterregler mit/ohne Manometer			
		Sinterfilter mit Zentrifugalabscheider			
		vorgesteuertes Membranregelventil			
Reglerfunktion		Ausgangsdruck konstant, mit Vordruckkompensation, mit Sekundärentlüftung			
Befestigungsart		mit Zubehör			
		Leitungseinbau			
Einbaulage		senkrecht ±5°			
Filterfeinheit [µm]		5 (Luftreinheitsklasse am Ausgang 3.7.– nach DIN ISO 8573-1) 40 (Luftreinheitsklasse am Ausgang 5.7.– nach DIN ISO 8573-1)			
Schalenschutz		Metallschale			
Kondensatablass		manuell drehend			
		vollautomatisch			
		vollautomatisch, elektrisch gesteuert			
Betätigungssicherung		Drehknopf mit Arretierung			
		Drehknopf mit Arretierung, mit Zubehör schließbar			
		Drehknopf mit integriertem Schloss			
Druckregelbereich		0,3 ... 7			
D6 [bar]		0,3 ... 7			
D7 [bar]		0,5 ... 12			
D8 [bar]		0,5 ... 16			
Max. Druckhysterese [bar]		0,4			
Druckanzeige		mit Manometer			
Max. Kondensatmenge [cm <sup>3</sup> ]		400			

1) Abhängig von gewählter Anschlussplatte, muss als Zubehör separat bestellt werden → Internet: ms12-ag  
- Hinweis: Dieses Produkt entspricht ISO 1179-1 und ISO 228-1.

# Filterregelventile MS12-LFR, Baureihe MS

Datenblatt

Normalnenndurchfluss $q_{nN}^{(1)}$ [l/min]					
Pneumatischer Anschluss		G1	G1¼	G1½	G2
Filterfeinheit	5 µm	11 000	11 500	12 000	14 000
	40 µm	12 000	12 500	13 000	17 000

1) Abhängig von gewählter Anschlussplatte, muss als Zubehör separat bestellt werden → Internet: ms12-ag  
Gemessen bei  $p_1 = 10$  bar und  $p_2 = 6$  bar,  $\Delta p = 0,5$  bar

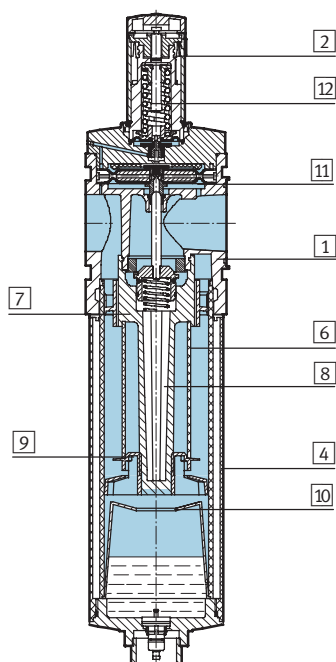
Betriebs- und Umweltbedingungen			
Kondensatablass	manuell drehend	vollautomatisch	vollautomatisch, elektrisch gesteuert
	M	V	E1 ... E4
Eingangsdruck [bar]	0,8 ... 20	2 ... 12	0,8 ... 16
Betriebsmedium	Druckluft, Luftqualitätsklasse 5.7.– nach DIN ISO 8573-1		
Umgebungstemperatur [°C]	-10 ... +60	+5 ... +60	+1 ... +60
Mediumtemperatur [°C]	-10 ... +60	+5 ... +60	+1 ... +60
Lagertemperatur [°C]	-10 ... +60	-10 ... +60	+1 ... +60
Korrosionsbeständigkeit KBK <sup>1)</sup>	2		

1) Korrosionsbeständigkeitsklasse 2 nach Festo Norm 940 070  
Bauteile mit mäßiger Korrosionsbeanspruchung. Außenliegende sichtbare Teile mit vorrangig dekorativer Anforderung an die Oberfläche, die im direkten Kontakt zur umgebenden industriellen Atmosphäre bzw. Medien, wie Kühl- und Schmierstoffe stehen.

Gewichte [g]		
Drehknopf	ohne integriertem Schloss E11	mit integriertem Schloss E11
Filterregelventil mit Metallschale U	7 000	7 300
Filterregelventil mit Metallschale U und Kondensatablass vollautomatisch, elektrisch gesteuert E1 ... E4	7 700	8 000

## Werkstoffe

Funktionsschnitt



Filterregelventil		
1	Gehäuse	Aluminium-Druckguss
2	Drehknopf	Polyamid
	Drehknopf mit integriertem Schloss E11	Aluminium
4	Metallschale	Aluminium-Knetlegierung
6	Filterelement	Sinterbronze
7	Drallscheibe	Polyacetal
8	Filterträger	Polyacetal
9	Trennteller	Polyacetal
10	Beruhigungsscheibe	Polyacetal
11	Membran	Nitrilkautschuk
12	Feder	Stahl
-	Dichtungen	Nitrilkautschuk

# Filterregelventile MS12-LFR, Baureihe MS

Datenblatt

FESTO

## Normaldurchfluss $q_n$ in Abhängigkeit vom Ausgangsdruck $p_2$

Filterfeinheit  $40\ \mu\text{m}$

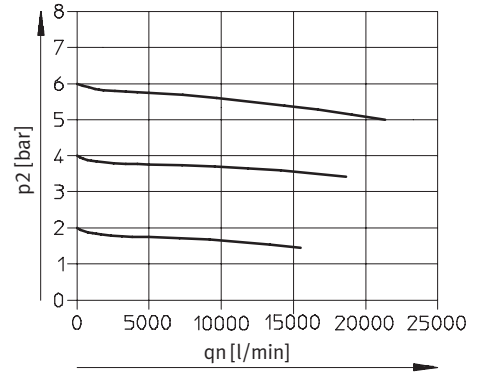
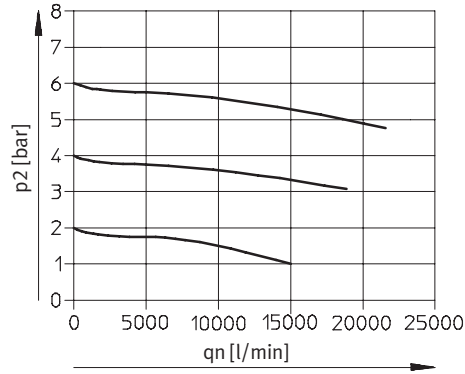
mit Anschlussplatte MS12-AGF

Pneumatischer Anschluss G1

mit Anschlussplatte MS12-AGG

Pneumatischer Anschluss G1¼

Primärdruck  $p_1 = 10\ \text{bar}$



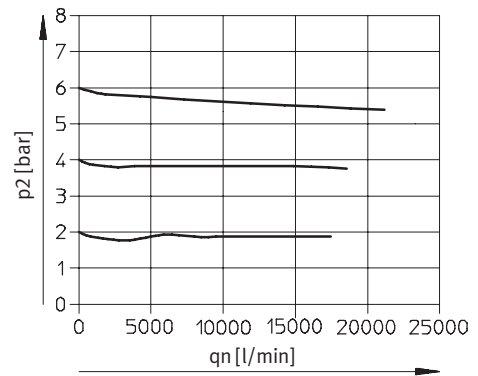
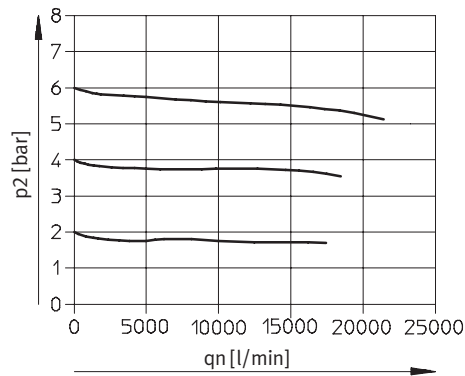
mit Anschlussplatte MS12-AGH

Pneumatischer Anschluss G1½

mit Anschlussplatte MS12-AGI

Pneumatischer Anschluss G2

Primärdruck  $p_1 = 10\ \text{bar}$



# Filterregelventile MS12-LFR, Baureihe MS

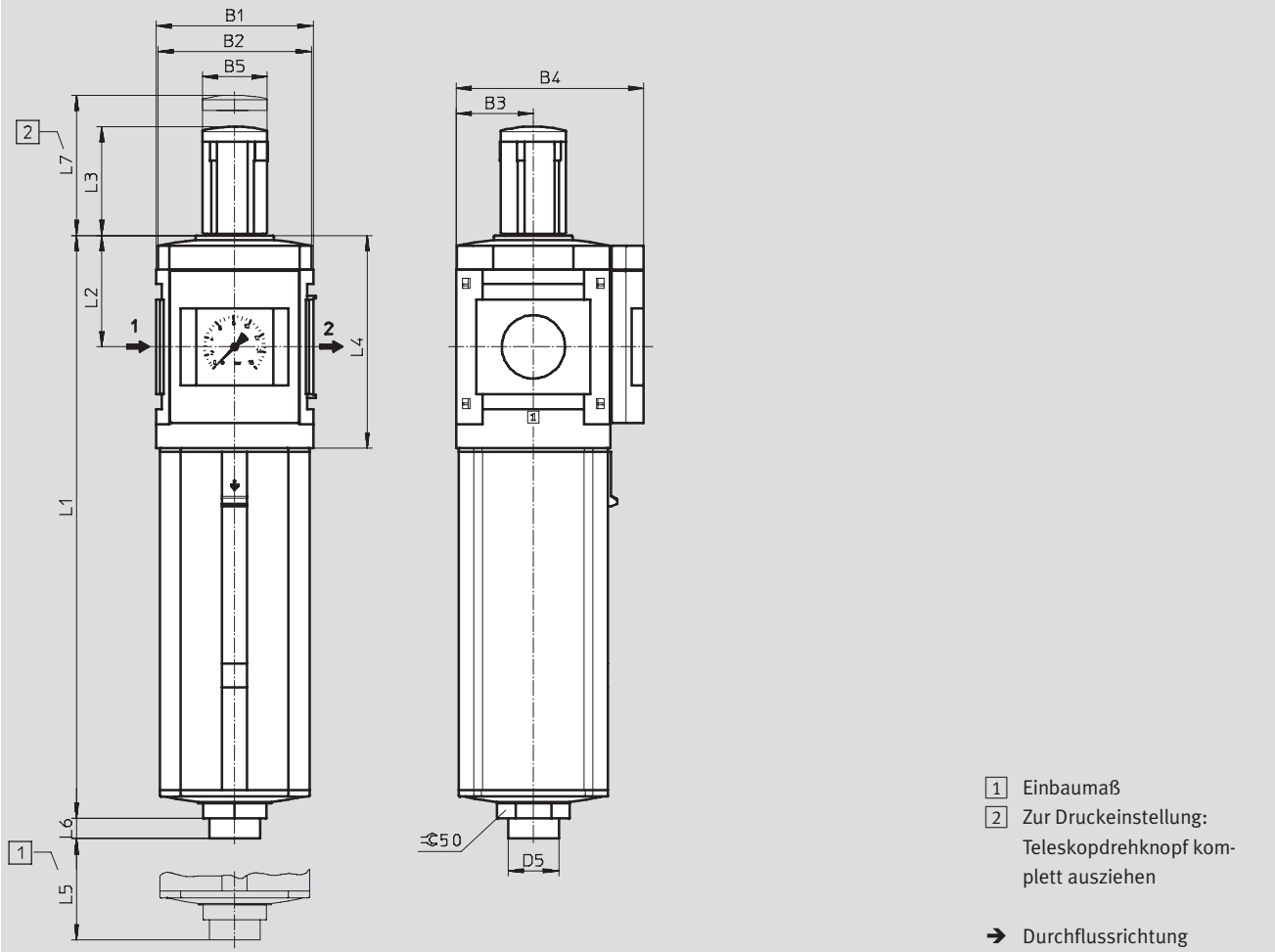
Datenblatt

FESTO

## Abmessungen

Download CAD-Daten → [www.festo.com](http://www.festo.com)

integriertes Manometer, Anzeigeeinheit [bar], Drehknopf lang mit Arretierung



Typ	B1	B2	B3	B4	B5	D5 ∅	L1	L2	L3	L4	L5	L6	L7
MS12-LFR-...-LD	124	122	61	148	51	40	460	88	86	168	250	16	139

# Filterregelventile MS12-LFR, Baureihe MS

Datenblatt

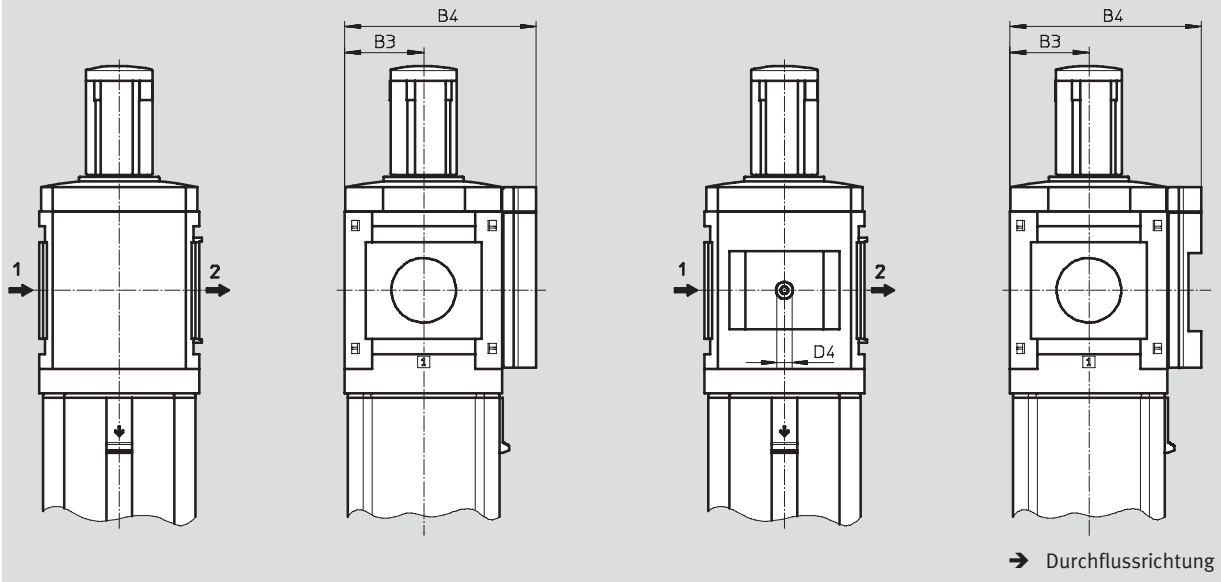
FESTO

## Abmessungen – Manometeralternativen

Download CAD-Daten → [www.festo.com](http://www.festo.com)

Verschlussblende VS

Adapter A4 für EN-Manometer ¼, ohne Manometer



Typ	B3	B4	D4
MS12-LFR-...-VS	61	148	–
MS12-LFR-...-A4	61	148	G¼

⚠ Hinweis: Dieses Produkt entspricht ISO 1179-1 und ISO 228-1.

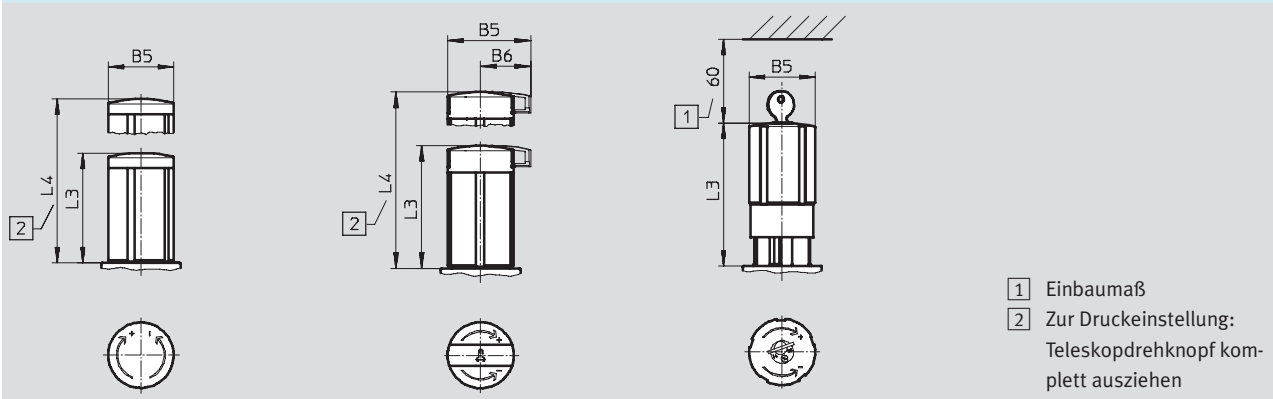
## Abmessungen – Drehknopf

Download CAD-Daten → [www.festo.com](http://www.festo.com)

Drehknopf lang mit Arretierung  
LD

Drehknopf lang mit Arretierung,  
mit Zubehör schließbar LD-AS

Drehknopf mit integriertem  
Schloss E11



Typ	B5	B6	L3	L4
MS12-LFR-...-LD	51	–	86	139
MS12-LFR-...-LD-AS	64,4	39	95,5	148,5
MS12-LFR-...-E11	51,8	–	112	–

# Filterregelventile MS12-LFR, Baureihe MS

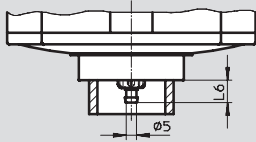
Datenblatt

**FESTO**

## Abmessungen – Kondensatablass

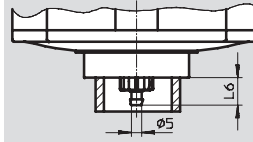
Download CAD-Daten → [www.festo.com](http://www.festo.com)

manuell drehend M



Stecknippel für Kunststoffschlauch PCN-4

vollautomatisch V



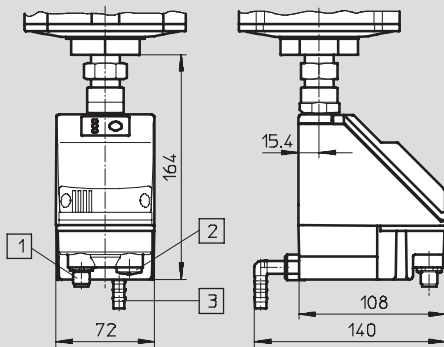
Stecknippel für Kunststoffschlauch PCN-4

Typ	L6
MS12-LFR-...-M	11

Typ	L6
MS12-LFR-...-V	13

vollautomatisch, elektrisch gesteuert E1 ... E4

Datenblätter → Internet: [pwea](http://pwea.festo.com)



- 1) Variante E1:  
Kondensatablass PWEA-AP mit M12x1 Stecker, 5-polig für NEBU-M12...-LE5
- 2) Variante E2/E3/E4:  
Kondensatablass PWEA-AC mit Kabelverschraubung Pg9
- 3) Anschluss 360° schwenkbar für Kunststoffschlauch PUN-H-12x2

## Bestellangaben

Druckregelbereich 0,5 ... 12 bar, Metallschale, integriertes Manometer, Anzeigeeinheit [bar], Drehknopf lang mit Arretierung, mit Zubehör schließbar

Baugröße	Kondensatablass	Anschluss	Filterfeinheit 5 µm		Filterfeinheit 40 µm	
			Teile-Nr.	Typ	Teile-Nr.	Typ
MS12	vollautomatisch	G1 ... G2 <sup>1)</sup>	<b>537150</b>	<b>MS12-LFR-G-D7-CUV-LD-AS</b>	<b>537149</b>	<b>MS12-LFR-G-D7-EUV-LD-AS</b>

1) Anschlussplatte muss als Zubehör separat bestellt werden → Internet: [ms12-ag](http://ms12-ag.festo.com)

· | · Hinweis: Dieses Produkt entspricht ISO 1179-1 und ISO 228-1.

## Bestellangaben – Verschleißteilsätze

Baugröße	Teile-Nr.	Typ
MS12	<b>673586</b>	<b>MS12-LR/LFR</b>

# Filterregelventile MS12-LFR, Baureihe MS

Bestellangaben – Produktbaukasten

**M Mindestangaben** →

Baukasten-Nr.	Baureihe	Baugröße	Funktion	Anschlussgröße	Druckregelbereich	Filterfeinheit	Schale
535022	MS	12	LFR	AGF AGG AGH AGI G	D6 D7 D8	E C	U
<b>Bestellbeispiel</b>							
<b>535022</b>	<b>MS</b>	<b>12</b>	<b>- LFR</b>	<b>- AGF</b>	<b>- D6</b>	<b>- C</b>	<b>- U</b>

Bestelltabelle		Rastermaß [mm]	124	Bedingungen	Code	Eintrag Code
<b>M</b>	Baukasten-Nr.	<b>535022</b>				
	Baureihe	Standard			<b>MS</b>	MS
	Baugröße	12			<b>12</b>	12
	Funktion	Filterregelventil			<b>-LFR</b>	-LFR
	Anschlussgröße	Anschlussplatte G1			<b>-AGF</b>	
		Anschlussplatte G1¼			<b>-AGG</b>	
		Anschlussplatte G1½			<b>-AGH</b>	
		Anschlussplatte G2			<b>-AGI</b>	
		Modul ohne Anschlussgewinde, ohne Anschlussplatte			<b>-G</b>	
	Druckregelbereich	0,3 ... 7 bar			<b>-D6</b>	
		0,5 ... 12 bar			<b>-D7</b>	
		0,5 ... 16 bar			<b>-D8</b>	
	Filterfeinheit	40 µm			<b>-E</b>	
		5 µm			<b>-C</b>	
<b>↓</b>	Schale	Metallschale			<b>-U</b>	-U

**Übertrag Bestellcode**

<b>535022</b>	<b>MS</b>	<b>12</b>	<b>- LFR</b>	<b>-</b>	<b>-</b>	<b>-</b>	<b>- U</b>
---------------	-----------	-----------	--------------	----------	----------	----------	------------



# Filterregelventile MS12-LFR, Baureihe MS

Bestellangaben – Produktbaukasten

→ <b>M</b> <b>Optionen</b>						
<b>Kondensatablass</b>	<b>Manometeralternativen</b>	<b>Alternative Manometerskalierung</b>	<b>Drehknopf</b>	<b>Abschließbarkeit</b>	<b>Befestigungsart</b>	<b>Alternative Durchflussrichtung</b>
M V E1 E2 E3 E4	VS A4	PSI MPA	LD	AS E11	WP	Z
- <b>E1</b>	-	-	- <b>LD</b>	- <b>AS</b>	- <b>WP</b>	- <b>Z</b>

Bestelltablelle					
Rastermaß	[mm]	124	Bedingungen	Code	Eintrag Code
↓ <b>M</b>	Kondensatablass	manuell		<b>-M</b>	
		vollautomatisch (P1 max. 12 bar)	<b>1</b>	<b>-V</b>	
		externer vollautomatischer Kondensatablass, elektrisch, 24 V DC, M12		<b>-E1</b>	
		externer vollautomatischer Kondensatablass, elektrisch, 110 V AC, Anschlussklemmen		<b>-E2</b>	
		externer vollautomatischer Kondensatablass, elektrisch, 230 V AC, Anschlussklemmen		<b>-E3</b>	
		externer vollautomatischer Kondensatablass, elektrisch, 24 V DC, Anschlussklemmen		<b>-E4</b>	
<b>O</b>	Manometeralternativen	Verschlussblende		<b>-VS</b>	
		Adapter für EN-Manometer 1/4, ohne Manometer		<b>-A4</b>	
	Alternative Manometerskalierung	psi	<b>2</b>	<b>-PSI</b>	
		MPa	<b>2</b>	<b>-MPA</b>	
	Drehknopf	langer Drehknopf	<b>3</b> <b>4</b>	<b>-LD</b>	
	Abschließbarkeit	mit Zubehör schließbar		<b>-AS</b>	
		mit integriertem Schloss	<b>3</b>	<b>-E11</b>	
	Befestigungsart	Befestigungswinkel	<b>5</b>	<b>-WP</b>	
	Alternative Durchflussrichtung	Durchflussrichtung von rechts nach links		<b>-Z</b>	

- 1 V** Nicht mit Druckregelbereich D8
- 2 PSI, MPA** Nicht mit Manometeralternativen VS, A4
- 3 LD, E11** Entweder Drehknopf LD oder Abschließbarkeit E11 muss gewählt werden
- 4 LD** Nicht mit Abschließbarkeit E11
- 5 WP** Nur mit Anschlussplatte AGF, AGG, AGH oder AGI

**Übertrag Bestellcode**

-  -  -  -  -  -  -

# Filterregelventile MS-LFR, Baureihe MS

Zubehör

FESTO

## Filterpatronen



Bestellangaben			Teile-Nr.	Typ
Baugröße	Filterfeinheit [µm]			
MS4	5		534501	MS4-LFP-C
	40		534502	MS4-LFP-E
MS6	5		534499	MS6-LFP-C
	40		534500	MS6-LFP-E
MS12	5		537143	MS12-LFP-C
	40		537144	MS12-LFP-E

Bestellangaben – Verbindungsleitung NEBU-M8				Datenblätter → Internet: nebu	
	Elektrischer Anschluss	Anzahl Adern	Kabellänge [m]	Teile-Nr.	Typ
	M8x1, Dose gerade	3	2,5	541333	NEBU-M8G3-K-2.5-LE3
			5	541334	NEBU-M8G3-K-5-LE3
	M8x1, Dose gewinkelt	3	2,5	541338	NEBU-M8W3-K-2.5-LE3
			5	541341	NEBU-M8W3-K-5-LE3

Bestellangaben – Verbindungsleitung NEBU-M12				Datenblätter → Internet: nebu	
	Elektrischer Anschluss	Anzahl Adern	Kabellänge [m]	Teile-Nr.	Typ
	M12x1, Dose gerade	4	2,5	550326	NEBU-M12G5-K-2.5-LE4
			5	541328	NEBU-M12G5-K-5-LE4
	M12x1, Dose gewinkelt	4	2,5	550325	NEBU-M12W5-K-2.5-LE4
			5	541329	NEBU-M12W5-K-5-LE4

Bestellangaben – Manometer MA					Teile-Nr.	Typ
	Nenngröße	Pneumatischer Anschluss	Anzeigebereich			
			[bar]	[psi]		
	Manometer MA, DIN EN 837-1					Datenblätter → Internet: ma
	40	G¼	0 ... 16	0 ... 232	183901	MA-40-16-G¼-EN
	Manometer MA, DIN EN 837-1, mit Rot/Grün-Bereich					Datenblätter → Internet: ma
	40	R⅛	0 ... 16	–	525726	MA-40-16-R⅛-E-RG
	50	R¼	0 ... 16	–	525729	MA-50-16-R¼-E-RG

Bestellangaben – Bügelschloss LRVS-D			Teile-Nr.	Typ
	Gewicht [g]			
	120		193786	LRVS-D