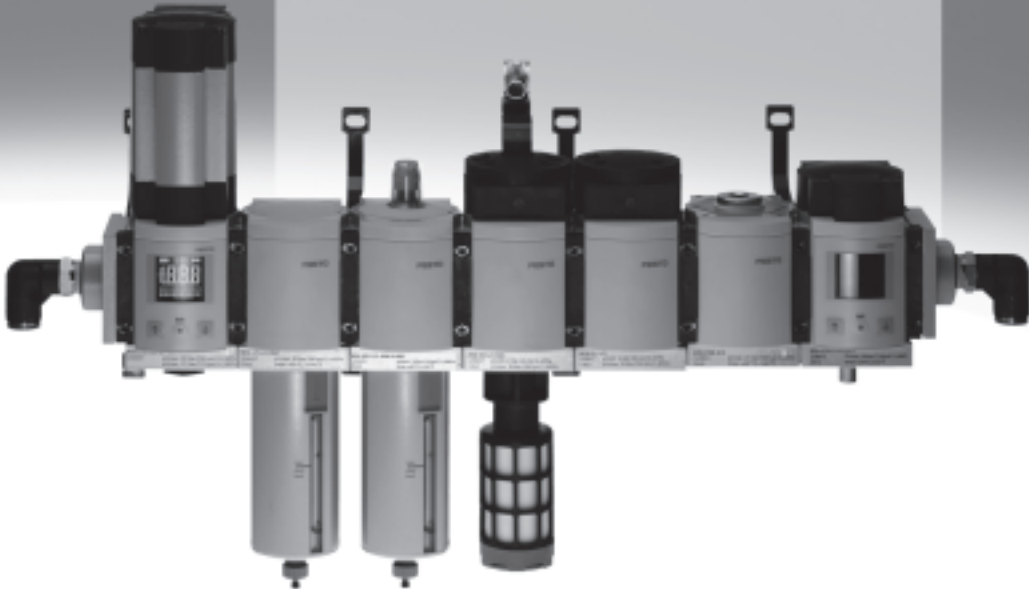


Zubehör, Baureihe MS



Zubehör, Baureihe MS

Anschlussplatten MS9

Anschlussplatte MS9-AQ...

(Bestellcode: AQ...)

- Adapter für Druckluftanschluss

Werkstoff:

Anschlussplatte, Hohlschraube:

Aluminium-Druckguss

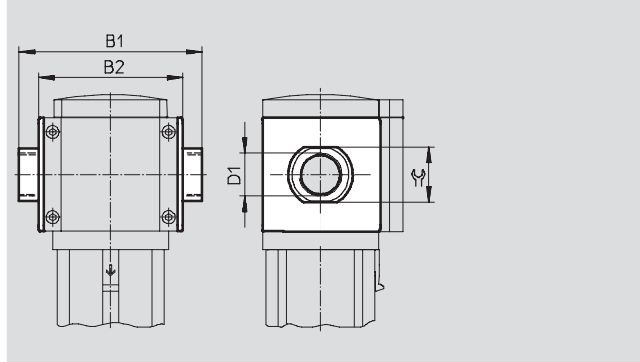
Dichtungen: Nitrilkautschuk

RoHS konform

Kupfer- und PTFE-frei

Mediumtemperatur:

-10 ... +60 °C



Abmessungen und Bestellangaben								
Baugröße	B1	B2	D1	$\approx \text{C}$	KBK1)	Gewicht [g]	Teile-Nr.	Typ
MS9	132	112	NPT $\frac{1}{2}$ -14	30	2	300	552959	MS9-AQR
	132	112	NPT $\frac{3}{4}$ -14	36	2	300	552960	MS9-AQS
	142	112	NPT1-11 $\frac{1}{2}$	41	2	300	552961	MS9-AQT
	162	112	NPT1 $\frac{1}{4}$ -11 $\frac{1}{2}$	50	2	400	552962	MS9-AQU
	176	112	NPT1 $\frac{1}{2}$ -11 $\frac{1}{2}$	55	2	400	552963	MS9-AQV

1) Korrosionsbeständigkeitsklasse 2 nach Festo Norm 940 070

Bauteile mit mäßiger Korrosionsbeanspruchung. Außenliegende sichtbare Teile mit vorrangig dekorativer Anforderung an die Oberfläche, die im direkten Kontakt zur umgebenden industriellen Atmosphäre bzw. Medien, wie Kühl- und Schmierstoffe stehen.