

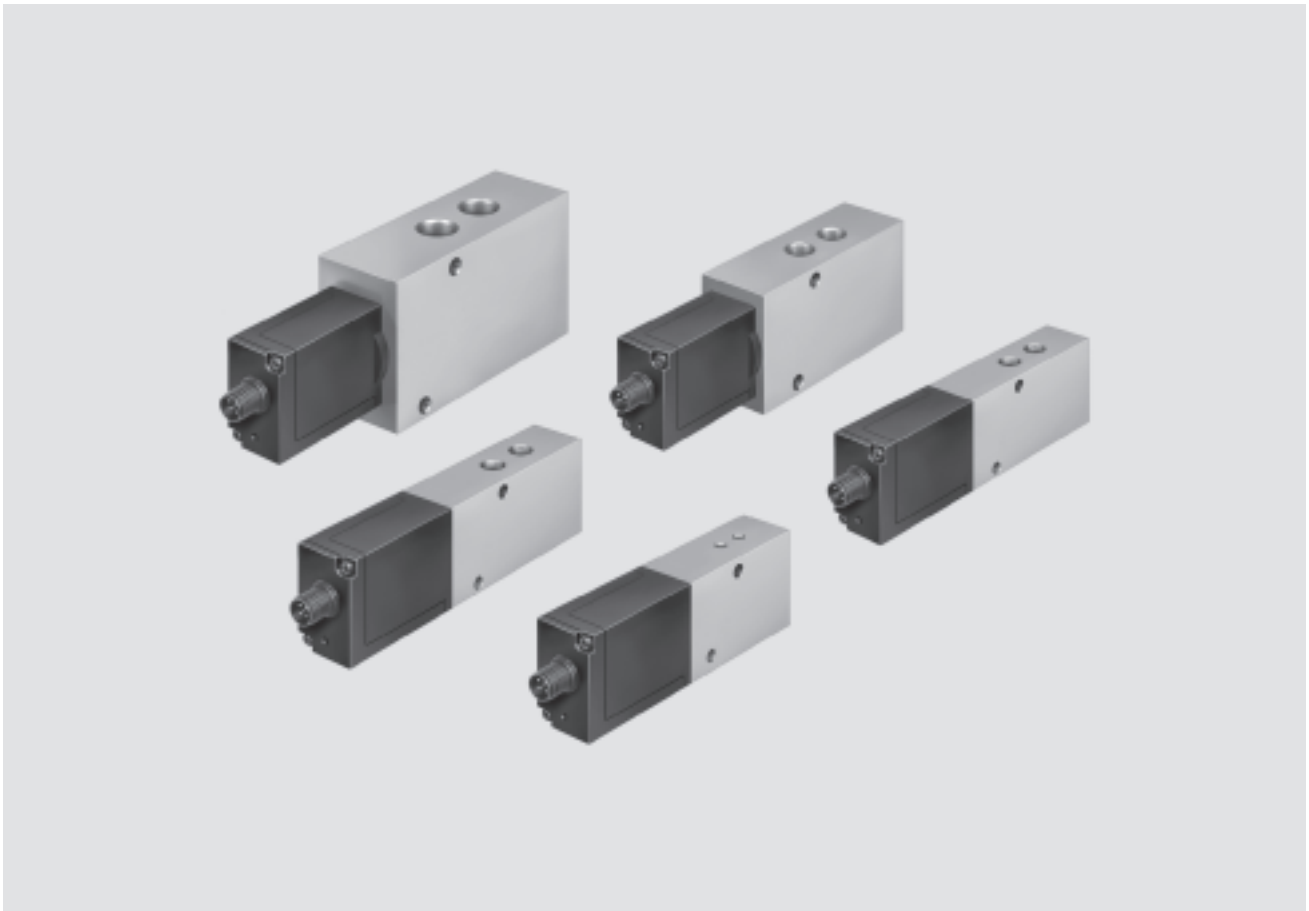


- Hohe Dynamik
- Stellglied in Regelkreisen
- 5/3 – Wege–Funktion

Proportional-Wegeventile MPYE

Merkmale

FESTO



Allgemeines

- Das direkt betätigte Proportional-Wegeventil verfügt über einen lagegeregelten Schieber. Es formt ein analoges Eingangssignal in einen entsprechenden Öffnungsquerschnitt an den Ventilausgängen um.
- In Verbindung mit einem externen Lageregler und Wegmesssystem lässt sich ein genaues pneumatisches Positioniersystem aufbauen.
- Drosselfunktion zum Variieren der Zylindergeschwindigkeit
- 5/3-Wegefunktion zum Variieren der Bewegungsrichtung

Varietenvielfalt

- Sollwerteingabe
 - analoges Spannungssignal
 - analoges Stromsignal
- Durchflüsse von 100 ... 2 000 l/min

Proportional-Wegeventile MPYE

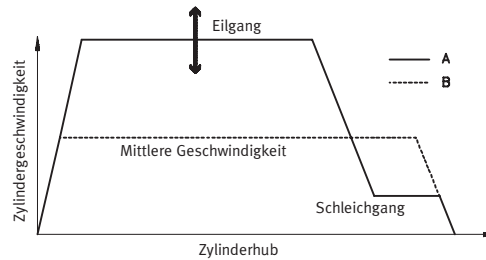
Merkmale und Typenschlüssel

Niedrige Maschinenzykluszeiten – programmierte Durchflusswerte schnell geschaltet

- Maschinenzykluszeiten verringern durch Optimierung der Zylindergeschwindigkeiten
 - Montagetechnik
 - Handhabungstechnik
 - Möbelindustrie

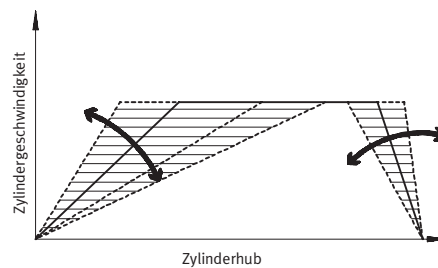
A: Mit Proportionalventilen ist das Einstellen unterschiedlicher Geschwindigkeitsstufen und Geschwindigkeitsrampen möglich.

B: Die Geschwindigkeitsregulierung mit Schaltventilen ist nur über Abluftdrosselung und sehr unflexibel möglich.



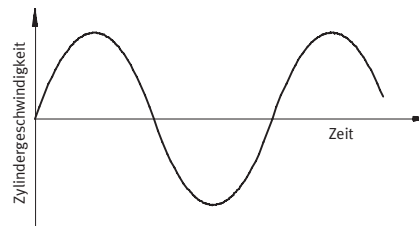
Flexible Zylindergeschwindigkeiten – Durchflusswerte variabel gestalten

- Zylindergeschwindigkeiten flexibel dem Prozess anpassen. Fahren individueller Beschleunigungsrampen (sanftes Anfahren bei empfindlichen Gütern)
 - Automobilzulieferer
 - Fertigungstechnik
 - Fördertechnik
 - Prüftechnik



Proportional-Wegeventil als Stellglied – Durchflusswerte stetig und schnell verändern

- Dauerschwingversuche
- Pneumatisches Positionieren mit SPC200
- SoftStop mit Endlagenregler SPC11



Typenschlüssel

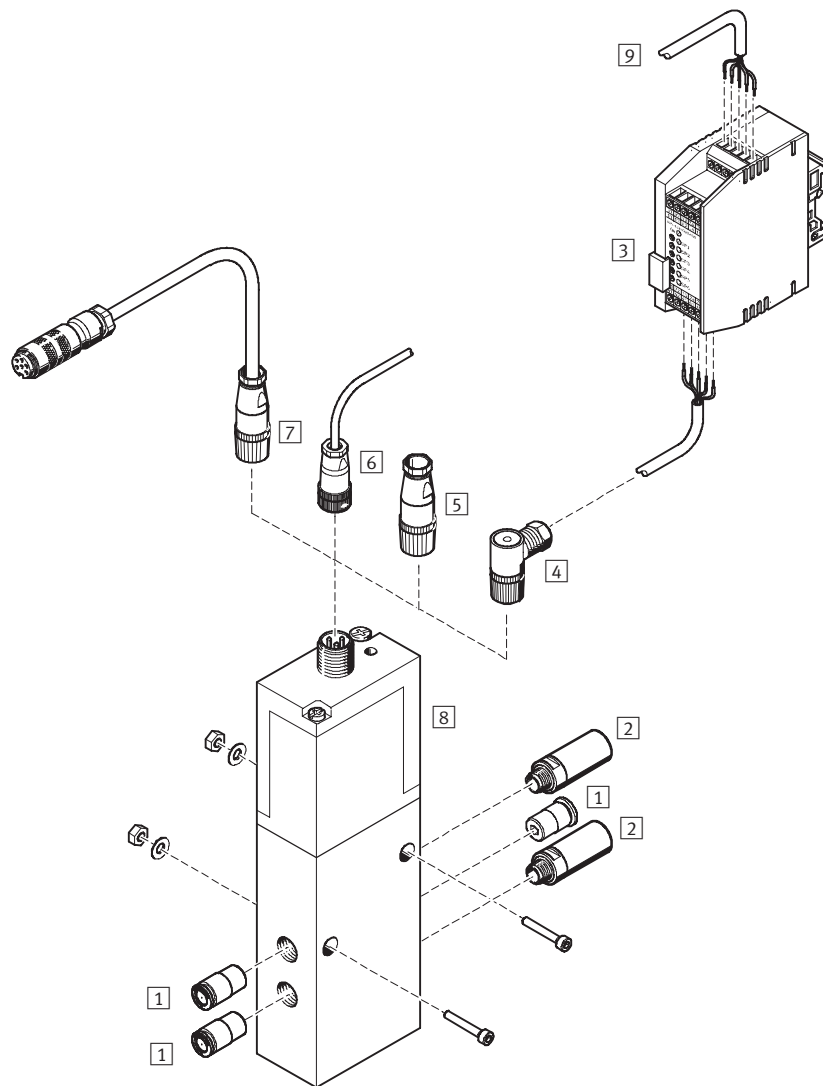
MPYE – 5 – 1/8 LF – 010 – B

Typ	
MPYE	Proportional-Wegeventil
Ventilfunktion	
5	5/3-Wegeventil
Pneumatischer Anschluss	
M5	M5
1/8 LF	G1/8 Low Flow
1/8 HF	G1/8 High Flow
1/4	G1/4
3/8	G3/8
Sollwerteingabe	
010	analoges Spannungssignal
420	analoges Stromsignal
Generation	
B	Baureihe B

Proportional-Wegeventile MPYE

Peripherieübersicht

FESTO

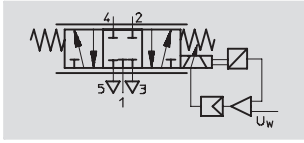


Zubehör	Kurzbeschreibung	→ Seite/Internet
1 Steckverschraubung QS	zum Anschluss von außentolerierten Druckluftschläuchen	quick star
2 Schalldämpfer	zur Montage in Entlüftungsanschlüssen	u
3 Sollwertmodul MPZ	zur Erzeugung von 6+1 analogen Spannungssignalen	8
4 Sensordose SIE-WD-TR	gewinkelt, 4-polig, M12x1	10
5 Sensordose SIE-GD	gerade, 4-polig, M12x1	10
6 Anschlussleitung KMPYE	–	10
7 Anschlussleitung KVIA-MPYE	Verbindungsleitung zum Analogmodul der Ventilinsel Typ 03	10
8 Proportional-Wegeventil MPYE	–	5
9 Digitaler Eingang/Ausgang	zur Ansteuerung des Sollwertmoduls	–

Proportional-Wegeventile MPYE

Datenblatt

Funktion



Varianten

- Sollwerteingabe als analoges Spannungssignal 0 ... 10 V
- Sollwerteingabe als analoges Stromsignal 4 ... 20 mA



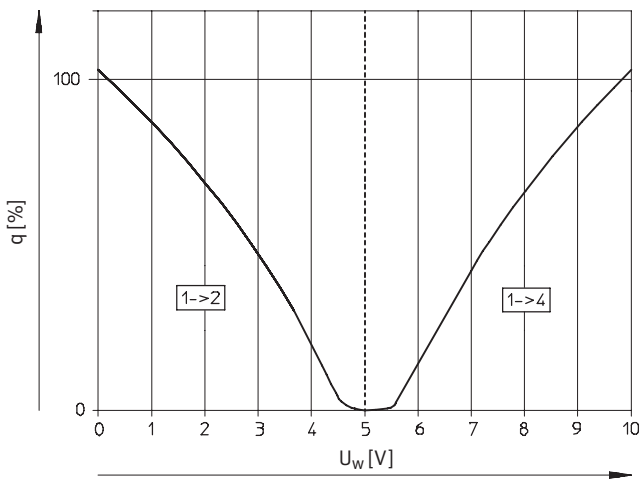
- Spannung
17 ... 30 V DC
- Durchfluss
100 ... 2 000 l/min
- Druck
0 ... 10 bar

- Reparaturservice

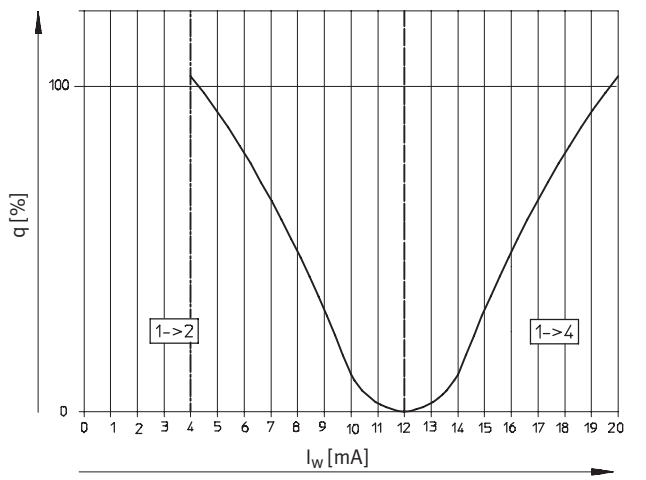
Allgemeine Technische Daten						
Pneumatischer Anschluss	M5	G $\frac{1}{8}$		G $\frac{1}{4}$	G $\frac{3}{8}$	
		Low Flow	High Flow			
Ventilfunktion	5/3, geschlossen					
Konstruktiver Aufbau	Kolben-Schieber, direkt betätigt, geregelte Kolbenschieberstellung					
Dichtprinzip	hart					
Betätigungsart	elektrisch					
Rückstellart	magnetisch					
Steuerart	direkt					
Strömungsrichtung	nicht reversibel					
Befestigungsart	mit Durchgangsbohrung					
Einbaulage ¹⁾	beliebig					
Nennweite	[mm]	2	4	6	8	10
Normalnennndurchfluss	[l/min]	100	350	700	1 400	2 000
Produktgewicht	[g]	290	330	330	530	740

1) Wird das Proportional-Wegeventil während der Funktion bewegt, muss es quer zur Bewegungsrichtung montiert sein.

Durchfluss q bei 6 → 5 bar in Abhängigkeit der Sollwertspannung U
Spannungstyp MPYE-5-...-010-B



Stromtyp MPYE-5-...-420-B



Proportional-Wegeventile MPYE

Datenblatt

FESTO

Elektrische Daten		Pneumatischer Anschluss		M5		G1/8		G1/4	G3/8
		Low Flow	High Flow						
Spannungsversorgung	[V DC]	17 ... 30							
max. Stromaufnahme	in Mittelstellung	[mA]	100						
	bei vollem Hub	[mA]	1 100						
Sollwert	Spannungstyp	[V DC]	0 ... 10						
	Stromtyp	[mA]	4 ... 20						
max. Hysterese ¹⁾		[%]	0,4						
Ventilmittelstellung	Spannungstyp	[V DC]	5 (±0,1)						
	Stromtyp	[mA]	12 (±0,16)						
Einschaltdauer ²⁾		[%]	100						
Grenzfrequenz ³⁾		[Hz]	125	100	100	90	65		
Sicherheitsstellung	Bei Sollwertkabelbruch aktive Mittelstellung								
Verpolungsschutz	Spannungstyp	für alle elektrischen Anschlüsse							
	Stromtyp	für Sollwert							
Schutzart	IP65								
Elektrischer Anschluss	4-polige Steckdose, runde Bauform, M12x1								

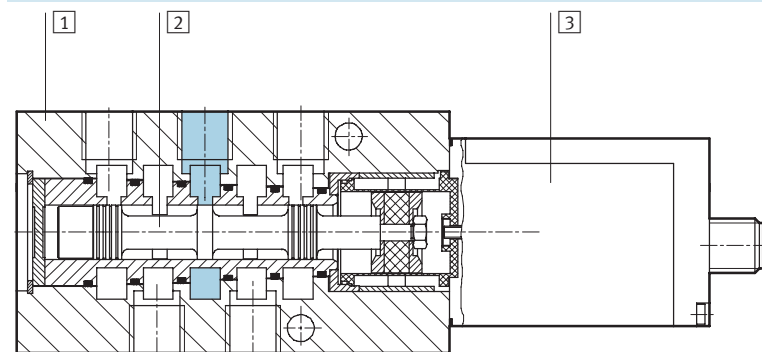
- 1) Bezogen auf den maximalen Hub des Kolbenschiebers.
- 2) Bei Überhitzung schaltet das Proportional-Wegeventil automatisch ab (geht in Mittelstellung) und nach dem Abkühlen wieder ein.
- 3) Entspricht der 3dB Echfrequenz bei maximalem Bewegungshub des Kolbenschiebers.

Betriebs- und Umweltbedingungen	
Betriebsdruck	[bar] 0 ... 10
Betriebsmedium	gefilterte Druckluft, ungeölt, Filterfeinheit 5 µm
Umgebungstemperatur	[°C] 0 ... 50
Schwingfestigkeit ¹⁾	nach DIN/IEC 68 Teil 2 – 6, Schärfegrad 2
Dauerschock-Festigkeit ¹⁾	nach DIN/IEC 68 Teil 2 – 27, Schärfegrad 2
CE – Zeichen	nach 89/336/EWG (EMV-Gesetz)
Mediumtemperatur	[°C] 5 ... 40, keine Kondensation zulässig

- 1) Wird das Proportional-Wegeventil während der Funktion bewegt, muss es quer zur Bewegungsrichtung montiert sein.

Werkstoffe

Funktionsschnitt



- Hinweis
Bei einem Bruch der Versorgungsleitung gesperrte Mittelstellung.

Proportional-Wegeventil		
1	Gehäuse	Aluminium, eloxiert
2	Ventilschieber	Aluminium, gehärtet
3	Gehäuse für Elektronik	Acrylbutadienstyrol, galvanisiert
-	Dichtungen	Nitrilkautschuk

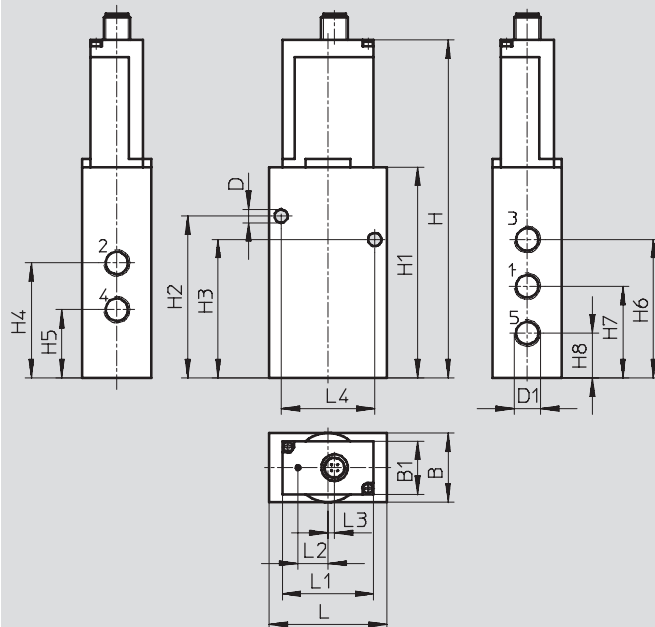
Proportional-Wegeventile MPYE

Datenblatt

FESTO

Abmessungen

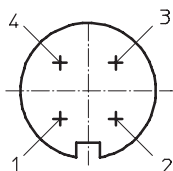
Download CAD-Daten → www.festo.com



Pneumatischer Anschluss D1	B	B1	D ∅	H	H1	H2	H3	H4
M5	26	–	5,5	129,9	69	56,1	38,1	32,1
G $\frac{1}{8}$	26	–	5,5	149,3	88,4	71,3	55,1	45,8
G $\frac{1}{4}$	35	26	6,5	164,6	103,7	79,6	68,1	56,6
G $\frac{3}{8}$	40	26	6,5	176,6	115,7	98,4	79,4	65,4

Pneumatischer Anschluss D1	H5	H6	H7	H8	L	L1	L2	L3	L4
M5	20,1	38,1	26,1	14,1	45	–	14,8	3,2	32
G $\frac{1}{8}$	26,8	55,3	36,3	17,3	45	–	14,8	3,2	35
G $\frac{1}{4}$	33,6	68,1	45,1	22,1	58	45	14,8	3,2	46
G $\frac{3}{8}$	37,4	82,4	51,4	20,4	67	45	14,8	3,2	54

Anschlussbelegung



- 1 24 V DC, Versorgungsspannung
- 2 GND
- 3 U_W/l_W , Sollwerteingabe
- 4 GND

Bestellangaben

Pneumatischer Anschluss	Spannungstyp 0 ... 10 V		Stromtyp 4 ... 20 mA	
	Teile-Nr.	Typ	Teile-Nr.	Typ
M5	154200	MPYE-5-M5-010-B	162959	MPYE-5-M5-420-B
G $\frac{1}{8}$	151692	MPYE-5- $\frac{1}{8}$ LF-010-B	161978	MPYE-5- $\frac{1}{8}$ LF-420-B
	151693	MPYE-5- $\frac{1}{8}$ HF-010-B	161979	MPYE-5- $\frac{1}{8}$ HF-420-B
G $\frac{1}{4}$	151694	MPYE-5- $\frac{1}{4}$ -010-B	161980	MPYE-5- $\frac{1}{4}$ -420-B
G $\frac{3}{8}$	151695	MPYE-5- $\frac{3}{8}$ -010-B	161981	MPYE-5- $\frac{3}{8}$ -420-B

Proportional-Wegeventile MPYE

Zubehör

FESTO

Sollwertmodul MPZ

Spannung
20 ... 30 V DC

Funktion

- Erzeugung von 6+1 analogen Sollwerten für die Proportional-Druckregelventile MPPE, MPPES, VPPM, VPPE und MPYE
- Digitale Ansteuerung
- Ausgangsspannung mit Spindelpotentiometer einstellbar



Allgemeine Technische Daten			
Funktionsweise	digital-analog Schaltung mit analogem Ausgang		
Elektrischer Anschluss	Schraubklemme		
Anschlussquerschnitt	[mm ²]	2,5	
Betriebsspannungsbereich	[V DC]	20 ... 30	
Einstellbare Ausgangsspannung	[V DC]	0 ... 10	
Max. Ausgangsstrom	[mA]	27	
Leistungsaufnahme bei 24 V DC	[W]	1,5	
Versorgung SollwertEinstellung	Spannung	[V]	10 ... 10,6
	Strom	[mA]	6 ... 6,36
Externer Sollwerteingang	Spannung	[V DC]	0 ... 10
	Potentiometer	[kΩ]	2,5 ... 10
Sollwertansteuerung	Eingangswiderstand	[kΩ]	3
Restwelligkeit	[%]	max. 10	
Anzeige	Bereitschaft	LED grün	
	Sollwert aktiv	LED gelb	
Befestigungsart	auf Hutschiene		
Einbaulage	beliebig		
Produktgewicht	[g]	80	

Betriebs- und Umweltbedingungen		
Umgebungstemperatur	[°C]	0 ... 60
Schutzart	IP20	
CE-Zeichen (siehe Konformitätserklärung)	nach EU-EMV-Richtlinie	
Korrosionsbeständigkeit KBK ¹⁾	2	

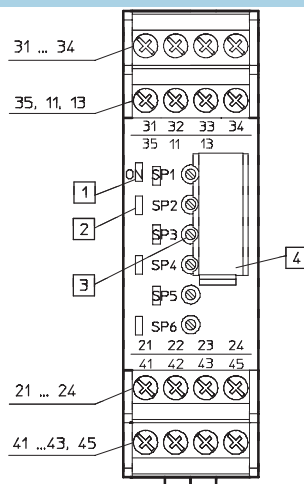
1) Korrosionsbeständigkeitsklasse 2 nach Festo Norm 940 070
Bauteile mit mäßiger Korrosionsbeanspruchung. Außenliegende sichtbare Teile mit vorrangig dekorativer Anforderung an die Oberfläche, die im direkten Kontakt zur umgebenden industriellen Atmosphäre bzw. Medien, wie Kühl- und Schmierstoffe stehen.

Proportional-Wegeventile MPYE

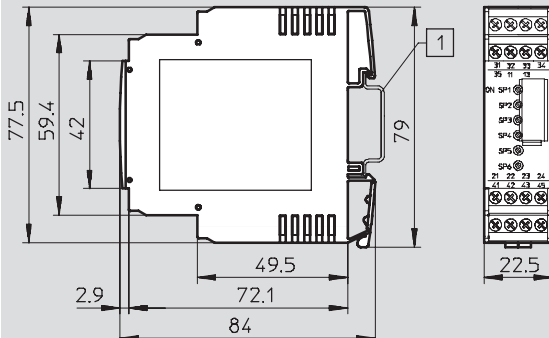
Zubehör

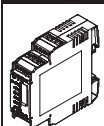
FESTO

Anschlüsse und Bedienelemente			
Anschlüsse			Priorität
31	Ansteuerung Sollwert 1	SP1	1 (höchste)
32	Ansteuerung Sollwert 2	SP2	2
33	Ansteuerung Sollwert 3	SP3	3
34	Ansteuerung Sollwert 4	SP4	4
35	Ansteuerung Sollwert 5	SP5	5
11	Ansteuerung Sollwert 6	SP6	6
13	Steuerleitung	0 V	–
21	Steuerleitung	0 V	–
22	Externer Sollwerteingang	$U_{w, in} = 0 \dots 10 \text{ V DC}$	7 (geringste)
23	Steuerleitung	10 V DC	–
24	Schirmung	PE	–
41	Steuerleitung	0 V DC	–
42	Sollwertausgang	$U_{w, out}$	–
43	Spannungsversorgung	–	–
45	Spannungsversorgung	+	–



- 1 Betriebsanzeige, LED grün
- 2 Sollwertanzeige aktiv (SP1 ... SP6), LED gelb
- 3 Sollwertpotentiometer SP1 ... SP6
- 4 Bezeichnungsschild


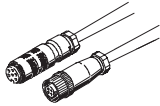

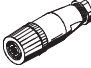

Abmessungen	Download CAD-Daten → www.festo.com
	<ul style="list-style-type: none"> 1 H-Schiene nach DIN EN 60715

Bestellangaben		
	Beschreibung	Teile-Nr. Typ
	Sollwertmodul zur Erzeugung von 6 + 1 analogen Spannungssignalen	546224 MPZ-1-24DC-SGH-6-SW

Proportional-Wegeventile MPYE

Zubehör

FESTO

Bestellangaben			
	Beschreibung	Kabellänge [m]	Teile-Nr. Typ
Anschlussleitung			Datenblätter → Internet: anschlussleitung
	geschirmt	5	151909 KMPYE-5
		X-Länge ¹⁾	151910 KMPYE-...
	Verbindungsleitung zum Analogmodul der Ventilinsel Typ 03	5	161984 KVIA-MPYE-5
		10	161985 KVIA-MPYE-10
	Verbindungsleitung zum Achsinterface des Achscontrollers SPC200	0,3	170239 KMPYE-AIF-1-GS-GD-0,3
		2	170238 KMPYE-AIF-1-GS-GD-2
Sensordose			Datenblätter → Internet: sie
	gerade, 4-polig, M12x1	–	18494 SIE-GD
Sensordose			Datenblätter → Internet: sie
	gewinkelt, 4-polig, M12x1	–	12956 SIE-WD-TR

1) Maximal 10 m