

- **Pneumatischer Anschluss**
G¹/₄ ... G¹/₂
- **Durchfluss**
2 000 ... 30 500 l/min
- **Ausführungen mit einstell-**
barer Schließdämpfung

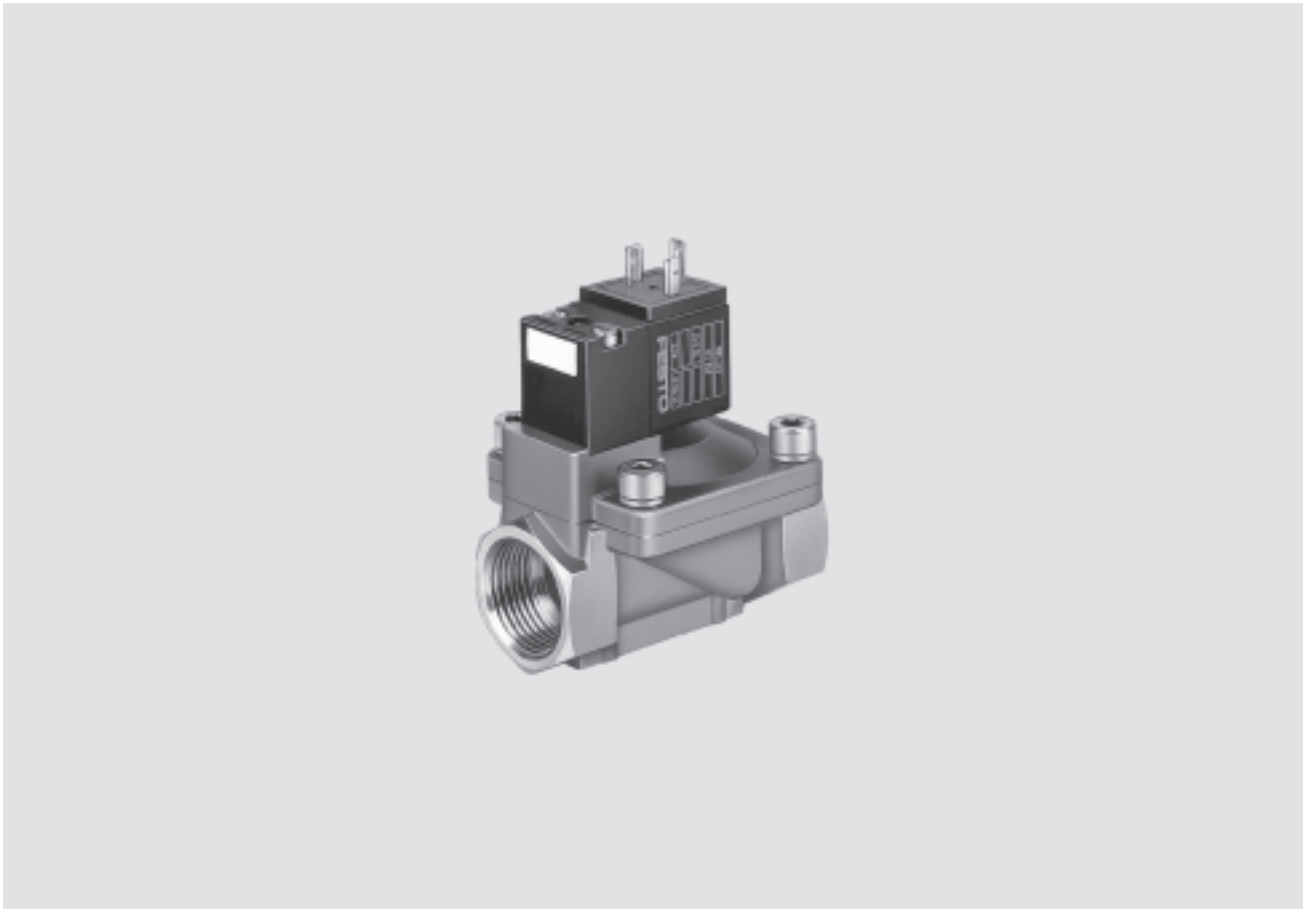
Magnetventile MN1H-MS, Messingausführung

Merkmale

FESTO

Anwendungsoptimierte Wegeventile
Medien- und Prozessventile

3.6

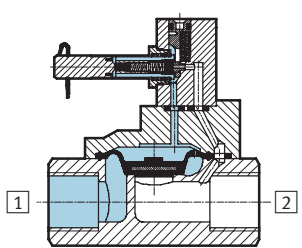



Funktion

Nach Zuschalten der Spannung wird der Magnet erregt und das Ventil umgesteuert.

Das Ventil MN1H-2-1½-MS hat eine einstellbare Schließdämpfung.

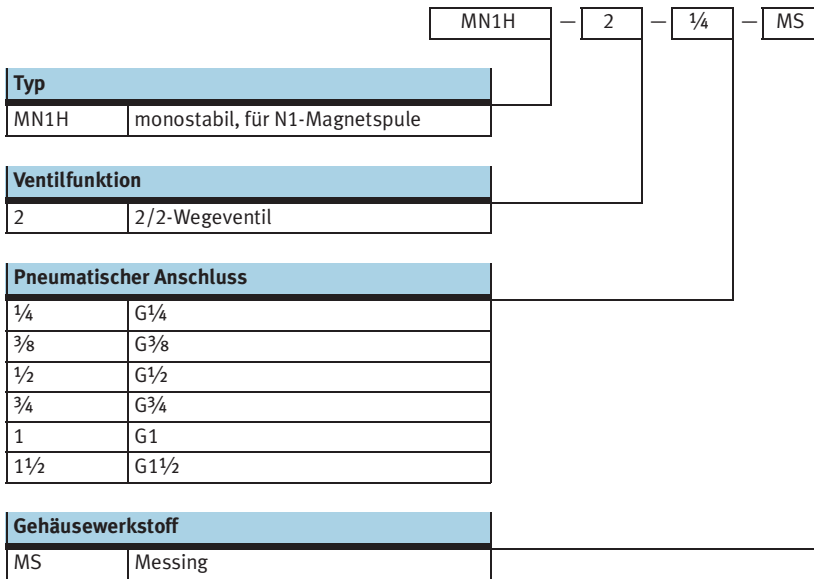
- 1 Druckluftanschluss
- 2 Arbeits- bzw. Ausgangsleitung



-  Hinweis
Beim Zuschalten des Druckes öffnet die Membran kurzzeitig.

Magnetventile MN1H-MS, Messingausführung

Typenschlüssel

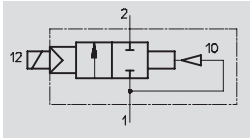




Magnetventile MN1H-MS, Messingausführung

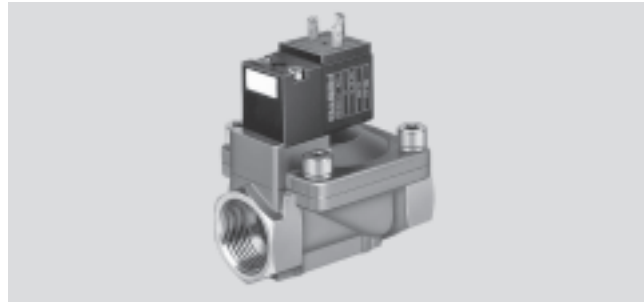
Datenblatt

FESTO

Funktion



-  - Durchfluss
2 000 ... 30 500 l/min
-  - Spannung
24 V DC
110, 230 V AC



Allgemeine Technische Daten							
Pneumatischer Anschluss		G $\frac{1}{4}$	G $\frac{3}{8}$	G $\frac{1}{2}$	G $\frac{3}{4}$	G1	G1 $\frac{1}{2}$
Ventilfunktion		2/2, monostabil					
Konstruktiver Aufbau		Sitzventil					
Dichtprinzip		weich					
Betätigungsart		elektrisch					
Rückstellart		pneumatische Feder					
Steuerart		vorgesteuert					
Strömungsrichtung		nicht reversibel					
Abluftfunktion		nicht drosselbar					
Handhilfsbetätigung		rückstellend, mit Zubehör rastend					
Befestigungsart		Leitungsmontage oder mit Durchgangsbohrung					
Einbaulage		beliebig					
Nennweite	[mm]	13	13	13	20	25	40
Normalnenndurchfluss	[l/min]	2 000	2 900	3 100	10 000	11 500	30 500
Produktgewicht	[g]	450	450	400	1 100	1 000	2 600
Werkstoffe	Gehäuse	Messing					
	Membrane	Nitrilkautschuk					
Max. Anziehdrehmoment ¹⁾	[Nm]	35	60	105	200	380	850

1) Anschluss 1 und 2

- Hinweis: Dieses Produkt entspricht ISO 1179-1 und ISO 228-1.

Betriebs- und Umweltbedingungen	
Betriebsmedium	gefilterte Druckluft, geölt oder ungeölt
Betriebsdruck	[bar] 0,5 ... 10
Umgebungstemperatur	[°C] -10 ... +60
Mediumtemperatur	[°C] -10 ... +60

Ventilschaltzeiten		
Pneumatischer Anschluss	Ein	Aus
G $\frac{1}{4}$	30	100
G $\frac{3}{8}$	30	100
G $\frac{1}{2}$	30	100
G $\frac{3}{4}$	120	180
G1	120	180
G1 $\frac{1}{2}$	230 ... 440	300 ... 1000

Magnetventile MN1H-MS, Messingausführung

Datenblatt

Elektrische Daten			
N1-Magnetspule			
Elektrischer Anschluss	Stecker, viereckige Bauform nach EN 175301-803, Form A		
Betriebsspannung	Gleichspannung [V DC]	24	
	Wechselspannung [V AC]	110/230 (50 ... 60 Hz)	
Spulenkennwerte	Gleichspannung [W]	2,5	
	Wechselspannung [VA]	Anzug: 5 Halten: 3,7	
Schutzart nach EN 60 529	IP65 (mit Steckdose)		

Abmessungen Download CAD-Daten → www.festo.com/de/engineering

2/2-Wegeventil

- 1 Anschluss für Steckdose nach EN 175301-803, Form A
- 2 Handbetätigung, rastend
- 3 Handbetätigung, rückstellend
- 4 Platz für Bezeichnungsschilder IBS-9x20
- 5 Haltewinkel HRM-...

Pneumatischer Anschluss D	B	D1	H	H1	H2	L	L1	L2	L3	L4	∅C
G1/4	48	M4	67	46	15	67	25	21	26,5	20	27
G3/8	48	M4	67	46	15	67	25	21	26,5	20	27
G1/2	48	M4	67	46	15	67	25	21	26,5	20	27
G3/4	70	M6	78	57	23	95	40	27,5	26,5	21,5	41
G1	70	M6	78	57	23	95	40	27,5	26,5	21,5	41
G1 1/2	96	M6	91,5	70,5	31,5	140	59,5	38,3	26,5	30	58

• Hinweis: Dieses Produkt entspricht ISO 1179-1 und ISO 228-1.

Bestellangaben			
Schaltensymbol	Pneumatischer Anschluss	Teile-Nr.	Typ
	G1/4	161 725	MN1H-2-1/4-MS
	G3/8	161 727	MN1H-2-3/8-MS
	G1/2	161 728	MN1H-2-1/2-MS
	G3/4	161 731	MN1H-2-3/4-MS
	G1	161 732	MN1H-2-1-MS
	G1 1/2	161 734	MN1H-2-1 1/2-MS

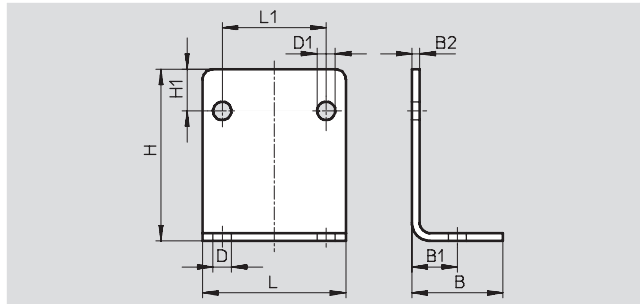
Magnetventile MN1H-MS, Messingausführung

FESTO

Zubehör

Haltewinkel HRM

Werkstoff:
Stahl, verzinkt

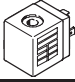


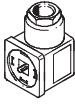
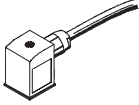
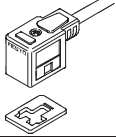
Abmessungen und Bestellangaben												
Für Ventil mit Pneumatischem Anschluss	B	B1	B2	D ∅	D1 ∅	H	H1	L	L1	Gewicht [g]	Teile-Nr.	Typ
G $\frac{1}{4}$... G $\frac{1}{2}$	25	12,5	2	6	5	37	10	40	25	39	9 769	HRM-1
G $\frac{3}{4}$... G1	35	17,5	3	7	7	66	16	55	40	130	9 770	HRM-2
G1 $\frac{1}{2}$	47	23,5	3	9	7	87	23	75	59,5	246	9 771	HRM-3


Magnetventile MN1H-MS, Messingausführung


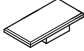
FESTO

Zubehör

Bestellangaben – Magnetspulen			Datenblätter → 2 / 7.1-0
	Spannung	Teile-Nr.	Typ
	24 V DC	123 060	MSN1G-24DC-OD
	110 V AC, 50 ... 60 Hz	123 061	MSN1W-110AC-OD
	230 V AC, 50 ... 60 Hz	123 062	MSN1W-230AC-OD

Bestellangaben – Steckdosen, Steckdosenkabel				
	Spannung	Kabellänge [m]	Schaltzustands-anzeige mit LED	Teile-Nr. Typ
Steckdose ohne Kabel Datenblätter → 2 / 7.2-12				
	–	–	–	34 583 MSSD-C
Steckdose ohne Kabel mit Schneidklemmtechnik Datenblätter → 2 / 7.2-12				
	–	–	–	192 748 MSSD-C-S-M16
Steckdosenkabel Datenblätter → 2 / 7.3-1				
	24 V DC	2,5	■	30 931 KMC-1-24DC-2,5-LED
	24 V DC	5	■	30 933 KMC-1-24DC-5-LED
	24 V DC	10	■	193 459 KMC-1-24DC-10-LED
	bis 230 V	2,5	–	30 932 KMC-1-230AC-2,5
	bis 230 V	5	–	30 934 KMC-1-230AC-5

Bestellangaben – Leuchtdichtung			Datenblätter → 2 / 7.4-1
	Spannung	Teile-Nr.	Typ
	12 ... 24 V DC	19 145	MC-LD-12-24DC
	230 V DC/V AC	19 146	MC-LD-230AC

Bestellangaben – Allgemeines Zubehör			
		Teile-Nr.	Typ
Handhilfsbetätigung			
	für N1-Spulen	157 651	AHB-MD/MF/MV
Bezeichnungsschilder			
	Lieferumfang 20 Stück im Rahmen	18 182	IBS-9x20

Anwendungsoptimierte Wegeventile
Medien- und Prozessventile

3.6

