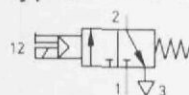


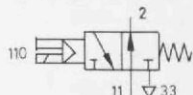
Magnetventil

mit Handhilfsbetätigung

Typ MCH-3-1/2

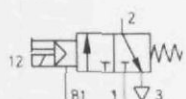


MOCH-3-1/2



mit Steuerhilfsluft-Anschluß

Typ MCH-3-1/2-S



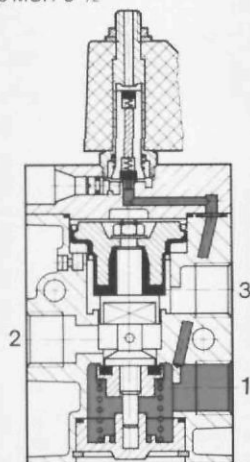
Zubehör:

Steckdosen und Zubehör

siehe Seite 5.8/5-1 (Pneumatic-Katalog)

Anschlußleiste Typ PAL-... für Reihenmontage mit Sammel-P-Anschluß siehe Seite 5.4/35-2.

Beispiel: Typ MCH-3-1/2



- 1, 11 (P) = Druckluftanschluß
- 2 (A) = Arbeits- bzw. Ausgangsleitung
- 3, 33 (R) = Entlüftung
- 81 (Pz) = Steuerhilfsluft

Nach Zuschalten der Spannung wird der Magnet erregt und das Ventil umgesteuert.

Typ MCH-3-1/2, MOCH-3-1/2:
Diese Ventile können durch Drehen der Dichtung unter dem Deckel in die jeweils andere Ventilausführung umgebaut werden.

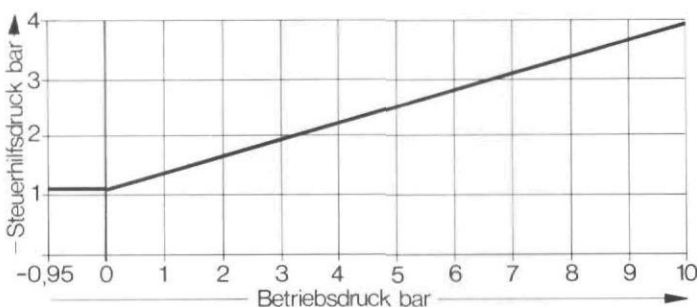
Anschlußbelegung bei ①: 1, 3 (MCH)
bei ②: 11, 33 (MOCH)

Typ MCH-3-1/2-S:
Das Ventil kann im Überdruckbereich auch als MOCH (unbetätigt Durchgang) mit getrennter Steuerleitung eingesetzt werden.

Anschlußbelegung: 11, 33



Minimaler Steuerdruck in Abhängigkeit vom Betriebsdruck bei Typ MCH-3-1/2-S

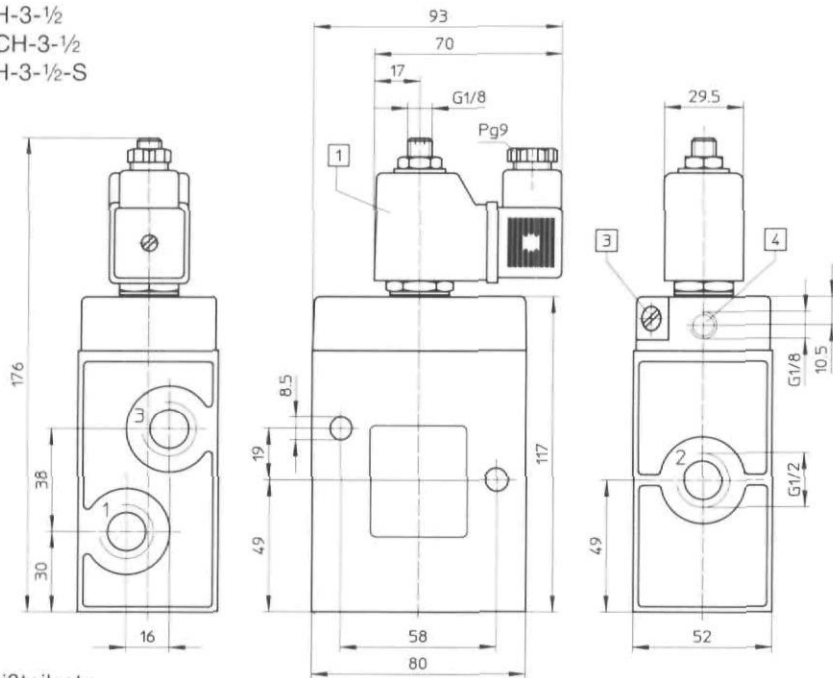


Bestellbezeichnung Teile-Nr./Typ	mit Steckdose		7983 MCH-3-1/2-S + Spannungsangabe	
	9981 MCH-3-1/2 + Spannungsangabe	7885 MOCH-3-1/2 + Spannungsangabe		
	ohne Steckdose			
Medium	Bestellbeispiel: 9981 MCH-3-1/2 + Spannungsangabe - OD			
Bauart	gefilterte, geölte oder gefilterte, nicht geölte Druckluft*			
Befestigungsart	Sitzventil, einseitig indirekt betätigt mit Rückstellfeder			
Befestigungsart	Durchgangsbohrungen im Gehäuse			
Anschluß	G 1/2		G 1/2; 81: G 1/8	
Nennweite	14 mm			
Normalnenndurchfluß (1 → 2)	3700 l/min			
Betriebsdruckbereich	1,5 bis 10 bar		-0,95 bis 10 bar	
Steuerdruckbereich	-		1 bis 8 bar (Diagramm)	
Schaltzeit bei 6 bar	Ein: 22 ms; Aus: 54 ms			
Umgebungstemperatur	-5 bis +40 °C			
Mediumtemperatur	-10 bis +60 °C			
Werkstoffe	Gehäuse: GD-Al, eloxiert; Dichtungen: Perbunan			
Gewicht	1,10 kg			
Gleichspannung	Normalspannungen	12, 24 V	} Magnetspulen, siehe Seite 5.8/5-1 (Pneumatic-Katalog)	
	Sonderspannungen	12 bis 240 V		
Wechselspannung	Normalspannungen	24, 42, 110, 230 V/50 bis 60 Hz		
	Sonderspannungen	24 bis 380 V/50 oder 60 Hz		
Leistungsaufnahme	Gleichspannung	12 W		
	Wechselspannung	Halten: 22 VA, Anzug: 30 VA		
Einschaltdauer ED	100%			
Schutzart mit Steckdose	IP 65 (DIN 40 050)			

* Typ MCH-3-1/2-S ist für Vakuumbetrieb geeignet (Vakuumananschluß an 1)

Tiger Classic
3/2-Wegeventile, indirekt betätigt, G 1/2

Typ MCH-3-1/2
MOCH-3-1/2
MCH-3-1/2-S



- 1 Magnetspule um 360° drehbar
- 3 Handhilfsbetätigung
- 4 Zusätzlicher Steuerhilfsluft-Anschluß bei Typ MCH-3-1/2-S
Der Deckel kann um 180° umgesetzt werden

- 1, 11 (P) = Druckluftanschluß
- 2 (A) = Arbeits- bzw. Ausgangsleitung
- 3, 33 (R) = Entlüftung
- 81 (Pz) = Steuerhilfsluft

Verschleißteilsatz

für Typ	MCH-3-1/2, MOCH-3-1/2, MCH-3-1/2-S
Bestellbezeichnung	104 208

