



- Minimale Abmessungen
- Konstanter Ausgangsdruck
- Konstante Druckdifferenz zwischen Eingang und Ausgang
- Ausführungen mit oder ohne Manometer
- Mit Einschraubgewinde M5 ... R1/2 oder Steckanschluss \varnothing 4 ... 12 mm

Druck- und Differenzdruck-Regelventile

Merkmale

FESTO



Druckregelventile LR, LRMA

-  - Durchfluss
22 ... 127 l/min

- Mit Einschraubgewinde und Steckanschluss
- Einschraubgewinde M5, R $\frac{1}{8}$, R $\frac{1}{4}$
- Steckanschluss für Schlauch-Außen- \varnothing 4 ... 8 mm
- Steckanschluss 360° schwenkbar

Das Druckregelventil hält den Ausgangsdruck auf der Sekundärseite unabhängig von Druckschwankungen auf der Primärseite und vom Luftverbrauch weitgehend konstant.

Der am Einschraubgewinde anliegende Primärdruck tritt am QS-Steckanschluss reduziert aus.


Differenzdruck-Regelventile LRL, LRLQ

-  - Durchfluss
30 ... 760 l/min

- Mit Einschraubgewinde und Steckanschluss
- Einschraubgewinde M5, R $\frac{1}{8}$, R $\frac{1}{4}$, R $\frac{3}{8}$, R $\frac{1}{2}$
- Steckanschluss für Schlauch-Außen- \varnothing 4 ... 12 mm
- Steckanschluss 360° schwenkbar

Das Differenzdruck-Regelventil regelt eine manuell eingestellte Druckdifferenz zwischen dem am Einschraubgewinde anliegenden Primärdruck und dem Ausgangsdruck am QS-Steckanschluss.

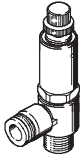
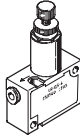
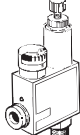
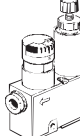
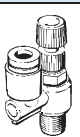
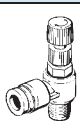
Ein integriertes Rückschlagventil ermöglicht, dass ein am QS-Steckanschluss anliegender Druck unverändert auf der Gewindeseite austritt.

-  - Hinweis

Das Differenzdruck-Regelventil hat keine Entlüftung, d.h. ein steigender Sekundärdruck kann nicht abgebaut werden.

Druck- und Differenzdruck-Regelventile

Lieferübersicht

Funktion	Ausführung	Typ	Pneumatischer Anschluss					→ Seite/Internet	
			Gewinde	für Schlauch-Außen-Ø [mm]					
				4	6	8	10		12
Druck-Regelventil ohne Manometer	mit QS-Steckanschluss und Einschraubgewinde								
		LR-...-QS-...	M5	■	■	-	-	-	5
			R $\frac{1}{8}$	■	■	■	-	-	
			R $\frac{1}{4}$	-	■	■	-	-	
	beidseitig mit QS-Steckanschluss								
		LR-QS-...	-	■	■	■	-	-	5
Druck-Regelventil mit Manometer	mit QS-Steckanschluss und Einschraubgewinde								
		LRMA-...-QS-...	M5	■	■	-	-	-	9
			R $\frac{1}{8}$	■	■	■	-	-	
			R $\frac{1}{4}$	-	■	■	-	-	
	beidseitig mit QS-Steckanschluss								
		LRMA-QS-...	-	■	■	■	-	-	9
Differenzdruck- Regelventil ohne Manometer	mit QS-Steckanschluss oben und Einschraubgewinde								
		LRL-...-QS-...	M5	■	■	-	-	-	12
			R $\frac{1}{8}$	■	■	■	-	-	
			R $\frac{1}{4}$	-	■	■	■	-	
			R $\frac{3}{8}$	-	-	■	■	■	
			R $\frac{1}{2}$	-	-	-	-	■	
	mit QS-Steckanschluss seitlich und Einschraubgewinde								
		LRLL-...-QS-...	M5	■	■	-	-	-	12
			R $\frac{1}{8}$	■	■	■	-	-	
			R $\frac{1}{4}$	-	■	■	■	-	
R $\frac{3}{8}$			-	-	■	■	■		
R $\frac{1}{2}$			-	-	-	-	■		

1) Schläuche → Internet: schlauch

Druck- und Differenzdruck-Regelventile

Typenschlüssel

FESTO

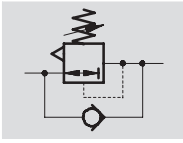
LRL — 3/8 — QS-8

Typ	
Druck-Regelventil	
LR	ohne Manometer
LRMA	mit Manometer
Differenzdruck-Regelventil	
LRL	Abgang oben
LRL	Abgang seitlich
Einschraubgewinde	
M5	metrisches Gewinde M5
1/8	Rohrgewinde R1/8
1/4	Rohrgewinde R1/4
3/8	Rohrgewinde R3/8
1/2	Rohrgewinde R1/2
Schlauchanschluss	
Anschlussart	
QS	Steckanschluss für außenkalibrierte Schläuche
für Schlauch-Außen-Ø	
4	4 mm
6	6 mm
8	8 mm
10	10 mm
12	12 mm

Druck-Regelventile LR

Datenblatt

Funktion



- Minimale Abmessungen
- Konstanter Ausgangsdruck
- Ausführung ohne Manometer
- Einschraubgewinde M5 ... R1/4 oder Steckanschluss
Ø 4 ... 8 mm

- - Durchfluss
22 ... 127 l/min



Allgemeine Technische Daten		
Konstruktiver Aufbau	direktgesteuertes Kolbenregelventil mit durchgehender Druckversorgung	
Reglerfunktion	mit Sekundärentlüftung, Ausgangsdruck konstant	
Betätigungssicherung	Rändelschraube mit Konterung	
Einbaulage	beliebig	
mit QS-Steckanschluss und metrischem Gewinde mit Dichtring		
Befestigungsart	einschraubbar	
Werkstoffe	Gehäuse	Polybutylenterephthalat
	Einschraubzapfen	Messing, vernickelt
mit QS-Steckanschluss und PTFE-beschichtetem Rohrgewinde		
Befestigungsart	einschraubbar	
Werkstoffe	Gehäuse	Polybutylenterephthalat
	Einschraubzapfen	Messing, vernickelt
	Gewindedichtung	Polytetrafluorethylen
beidseitig mit QS-Steckanschluss		
Befestigungsart	mit Durchgangsbohrung	
Werkstoffe	Gehäuse	Polybutylenterephthalat

Betriebs- und Umweltbedingungen		
Betriebsmedium	Gefilterte Druckluft, geölt oder ungeölt	
Eingangsdruck	[bar]	0 ... 9
Druckregelbereich	[bar]	1 ... 8
Umgebungstemperatur	[°C]	0 ... 60

Druck-Regelventile LR

Datenblatt

FESTO

Gewichte [g]			
Einschraubgewinde	M5	R $\frac{1}{8}$	R $\frac{1}{4}$
mit QS-Steckanschluss und metrischem Gewinde mit Dichtring			
QS-4	16	–	–
QS-6	16	–	–
mit QS-Steckanschluss und PTFE-beschichtetem Rohrgewinde			
QS-4	–	32,5	–
QS-6	–	33,5	54
QS-8	–	35	55

Gewichte [g]	
beidseitig mit QS-Steckanschluss	
QS-4	33
QS-6	33
QS-8	56

Normalnendurchfluss [l/min]			
Einschraubgewinde	M5	R $\frac{1}{8}$	R $\frac{1}{4}$
mit QS-Steckanschluss und metrischem Gewinde mit Dichtring			
QS-4	22	–	–
QS-6	41	–	–
mit QS-Steckanschluss und PTFE-beschichtetem Rohrgewinde			
QS-4	–	46	–
QS-6	–	63	98
QS-8	–	69	101

Normalnendurchfluss [l/min]	
beidseitig mit QS-Steckanschluss	
QS-4	67
QS-6	70
QS-8	127

Druck-Regelventile LR

Datenblatt

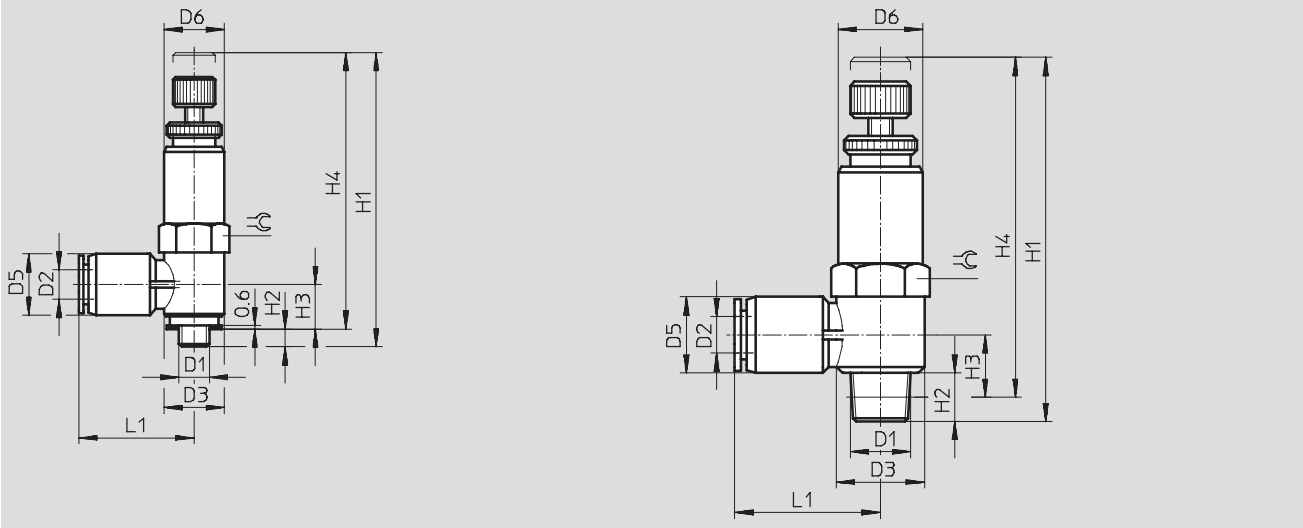
FESTO

Abmessungen

Download CAD-Daten → www.festo.com

mit QS-Steckanschluss und Einschraubgewinde M5

mit QS-Steckanschluss und Einschraubgewinde R $\frac{1}{8}$, R $\frac{1}{4}$



Einschraub- gewinde D1	D2 ∅	D3 ∅	D5 ∅	D6 ∅	H1		H2	H3	H4		L1	⌀
					min.	max.			min.	max.		
M5	4	9,8	8	10	44,6	48,75	2,9	7,6	41,7	45,8	16	10
	6	9,8	10,5	10	44,6	48,7	2,9	8,4	41,7	45,8	17,8	10
R $\frac{1}{8}$	4	14,4	10	14	56	60	7,8	10,5	52	56	21,4	14
	6	14,4	12,4	14	56	60	7,8	10,7	52	56	23,5	14
	8	14,4	14,4	14	56	60	7,8	11,7	52	56	26,9	14
R $\frac{1}{4}$	6	18,4	12,4	17	60,8	64,8	11,3	12,2	54,8	58,8	25,5	17
	8	18,4	14,4	17	60,8	64,8	11,3	13,2	54,8	58,8	28,4	17

Druck-Regelventile LR

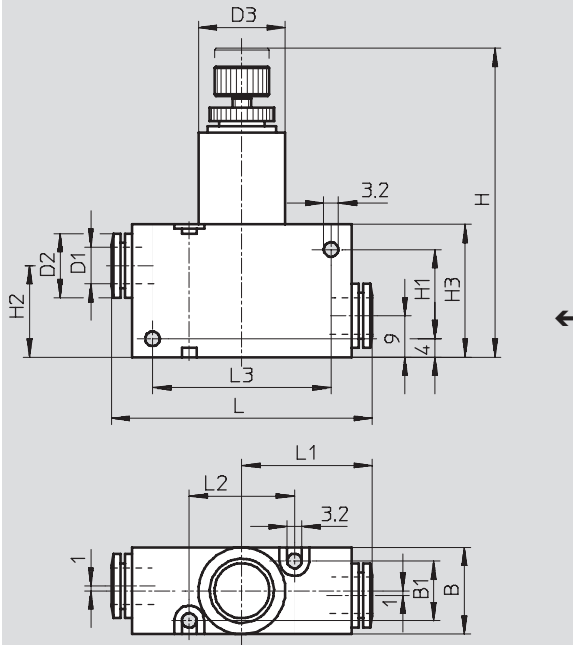
Datenblatt

FESTO

Abmessungen

Download CAD-Daten → www.festo.com

beidseitig mit QS-Steckanschluss



← = Durchflussrichtung

Steck-anschluss	B	B1	D1 ∅	D2 ∅	D3 ∅	H		H1	H2	H3	L	L1	L2	L3
						min.	max.							
QS-4	15	9	4	10	15	59	63	17	19	25	44	22	20	30
QS-6			6	12							45	22,5		
QS-8	19	13	8	14	19	63,5	67,5	21	21	29	57	28,5	23	39

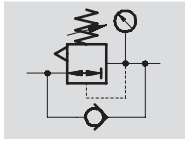
Bestellangaben

	Beschreibung	Einschraub- gewinde	für Schlauch- Außen-∅ [mm]	Teile-Nr.	Typ
	mit QS-Steckanschluss und metrischem Gewinde mit Dichtring	M5	4	153 532	LR-M5-QS-4
			6	153 533	LR-M5-QS-6
	mit QS-Steckanschluss und PTFE-beschichtetem Rohrgewinde	R ¹ / ₈	4	153 534	LR- ¹ / ₈ -QS-4
			6	153 535	LR- ¹ / ₈ -QS-6
			8	153 536	LR- ¹ / ₈ -QS-8
			R ¹ / ₄	6	153 537
8	153 538	LR- ¹ / ₄ -QS-8			
	beidseitig mit QS-Steckanschluss	-	4	153 540	LR-QS-4
			6	153 541	LR-QS-6
			8	153 542	LR-QS-8

Druck-Regelventile LRMA, mit Manometer

Datenblatt

Funktion



- Minimale Abmessungen
- Konstanter Ausgangsdruck
- Ausführung mit Manometer
- Einschraubgewinde M5 ... R $\frac{1}{4}$ oder Steckanschluss
Ø 4 ... 8 mm

-  - Durchfluss
36 ... 124 l/min



Allgemeine Technische Daten		
Konstruktiver Aufbau	direktgesteuertes Kolbenregelventil mit durchgehender Druckversorgung	
Reglerfunktion	mit Sekundärentlüftung, Ausgangsdruck konstant	
Betätigungssicherung	Rändelschraube mit Konterung	
Einbaulage	beliebig	
mit QS-Steckanschluss und metrischem Gewinde mit Dichtring		
Befestigungsart	einschraubbar	
Werkstoffe	Gehäuse	Polybutylenterephthalat
	Einschraubzapfen	Messing, vernickelt
mit QS-Steckanschluss und PTFE-beschichtetem Rohrgewinde		
Befestigungsart	einschraubbar	
Werkstoffe	Gehäuse	Polybutylenterephthalat
	Einschraubzapfen	Messing, vernickelt
	Gewindedichtung	Polytetrafluorethylen
beidseitig mit QS-Steckanschluss		
Befestigungsart	mit Durchgangsbohrung	
Werkstoffe	Gehäuse	Polybutylenterephthalat

Betriebs- und Umweltbedingungen		
Betriebsmedium	Gefilterte Druckluft, geölt oder ungeölt	
Eingangsdruck	[bar]	0 ... 9
Druckregelbereich	[bar]	1 ... 8
Umgebungstemperatur	[°C]	0 ... 60

Gewichte [g]			
Einschraubgewinde	M5	R $\frac{1}{8}$	R $\frac{1}{4}$
mit QS-Steckanschluss und metrischem Gewinde mit Dichtring			
QS-4	28	-	-
QS-6	28	-	-
mit QS-Steckanschluss und PTFE-beschichtetem Rohrgewinde			
QS-4	-	54,5	-
QS-6	-	54,5	55
QS-8	-	83,5	83,5

Gewichte [g]	
beidseitig mit QS-Steckanschluss	
QS-4	45
QS-6	45
QS-8	68

Druck-Regelventile LRMA, mit Manometer

Datenblatt

FESTO

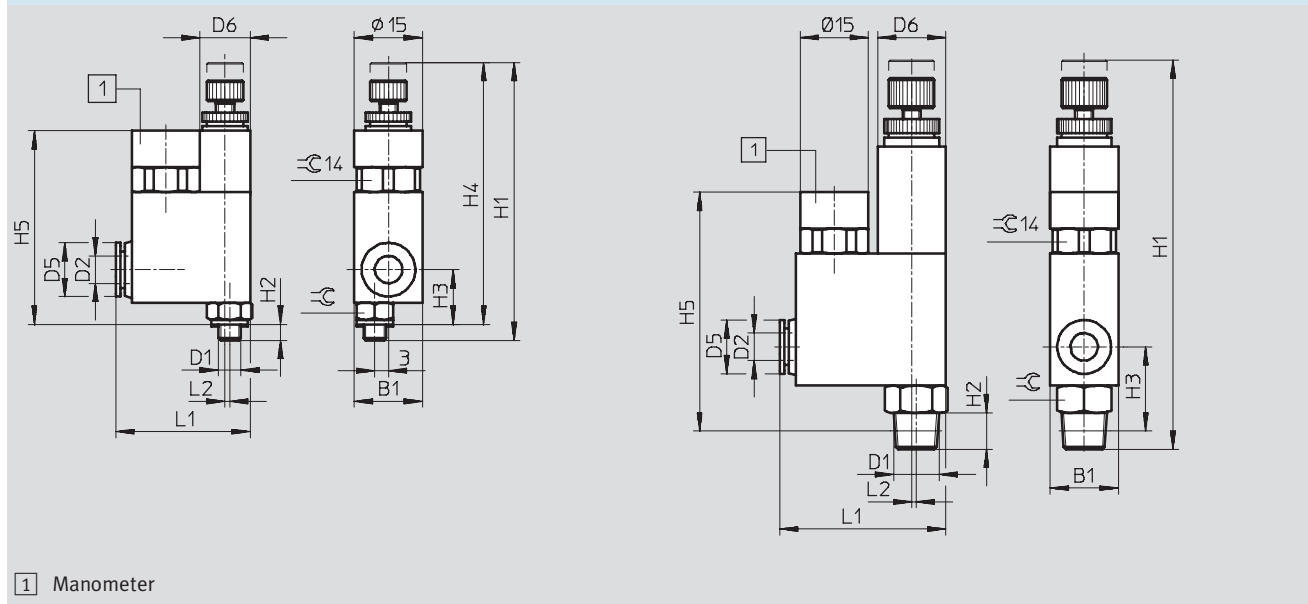
Normalnendurchfluss [l/min]			
Einschraubgewinde	M5	R $\frac{1}{8}$	R $\frac{1}{4}$
mit QS-Steckanschluss und metrischem Gewinde mit Dichtring			
QS-4	36	–	–
QS-6	42	–	–
mit QS-Steckanschluss und PTFE-beschichtetem Rohrgewinde			
QS-4	–	60	–
QS-6	–	75	96
QS-8	–	87	97

Normalnendurchfluss [l/min]	
beidseitig mit QS-Steckanschluss	
QS-4	50
QS-6	76
QS-8	124

Abmessungen Download CAD-Daten → www.festo.com

mit QS-Steckanschluss und Einschraubgewinde M5

mit QS-Steckanschluss und Einschraubgewinde R $\frac{1}{8}$, R $\frac{1}{4}$



Einschraub- gewinde D1	D2 Ø	B1	D5 Ø	D6 Ø	H1		H2	H3	H4		H5	L1	L2	☉
					min.	max.			min.	max.				
M5	4	15,1	9,8	11	57,1	61,2	3,5	11,8	53,6	57,7	42,8	28	1,1	8
	6	15,1	11,8	11	57,1	61,2	3,5	11,8	53,6	57,7	42,8	28,1	1,1	8
R $\frac{1}{8}$	4	15,1	10	15	77,5	81,5	8	18,5	–	–	51,5	36	0,5	12
	6	15,1	12	15	77,5	81,5	8	18,5	–	–	51,5	36,5	0,5	12
	8	15	14	15	77,5	81,5	8	18,5	–	–	51,5	36,5	1	12
R $\frac{1}{4}$	6	19	12	19	85,5	89,5	11	22,5	–	–	57	39,5	0,5	16
	8	19	14	19	85,5	89,5	11	22,5	–	–	57	39,5	1	16

Druck-Regelventile LRMA, mit Manometer

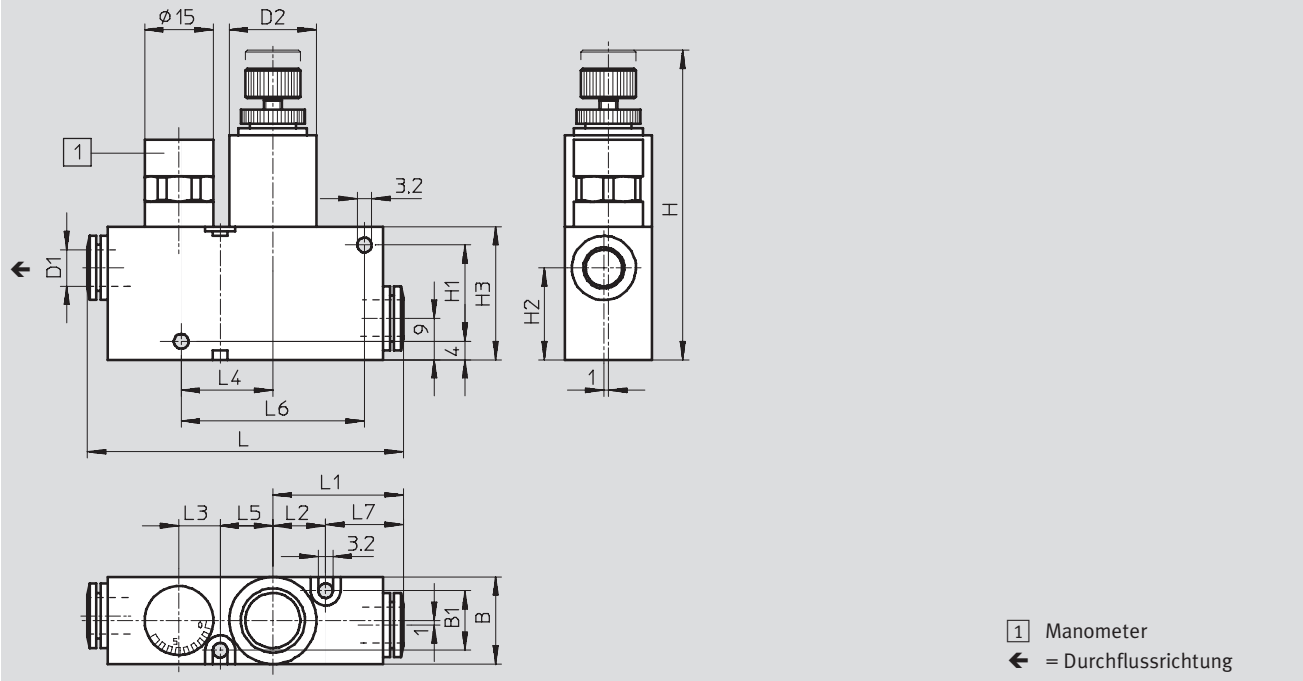
Datenblatt

FESTO

Abmessungen

Download CAD-Daten → www.festo.com

beidseitig mit QS-Steckanschluss



Steck-anschluss	B	B1	D1 Ø	D2 Ø	H		H1	H2	H3	L	L1	L2	L3	L4	L5	L6	L7
					min.	max.											
QS-4	15	9	4	15	59	63	17	19	25	49,5	22,5	10	10	15	10	30	12
QS-6			6														
QS-8	19	13	8	19	63,5	67,5	21	21	29	59,7	28,5	11,5	9	19,6	11,5	39	17

Bestellangaben

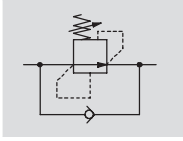
	Beschreibung	Einschraub- gewinde	für Schlauch- Außen-Ø [mm]	Teile-Nr.	Typ
	mit QS-Steckanschluss und metrischem Gewinde mit Dichtring	M5	4	153 488	LRMA-M5-QS-4
			6	153 490	LRMA-M5-QS-6
	mit QS-Steckanschluss und PTFE-beschichtetem Rohrgewinde	R ¹ / ₈	4	153 489	LRMA- ¹ / ₈ -QS-4
			6	153 491	LRMA- ¹ / ₈ -QS-6
			8	153 493	LRMA- ¹ / ₈ -QS-8
			R ¹ / ₄	6	153 492
			8	153 494	LRMA- ¹ / ₄ -QS-8
	beidseitig mit QS-Steckanschluss	-	4	153 495	LRMA-QS-4
			6	153 496	LRMA-QS-6
			8	153 497	LRMA-QS-8

Differenzdruck-Regelventile LRL/LRLL

Datenblatt

FESTO

Funktion



- Minimale Abmessungen
- Konstante Druckdifferenz zwischen Eingang und Ausgang
- Mit Einschraubgewinde M5 ... R $\frac{1}{2}$ oder Steckanschluss \varnothing 4 ... 12 mm

- - Durchfluss
30 ... 760 l/min



Allgemeine Technische Daten		
Reglerfunktion	mit Rückstromverhalten, Differenzdruck konstant	
Konstruktiver Aufbau	direktgesteuertes Kolbenregelventil mit durchgehender Druckversorgung	
Betätigungssicherung	Rändelschraube mit Konterung	
Befestigungsart	einschraubbar	
Einbaulage	beliebig	
Werkstoffe	Gehäuse	Polybutylenterephthalat
	Einschraubzapfen	Messing, vernickelt
	Gewindedichtung	Polytetrafluorethylen

Betriebs- und Umweltbedingungen		
Betriebsmedium	Gefilterte Druckluft, geölt oder ungeölt	
Eingangsdruck [bar]	0 ... 9	
Druckregelbereich [bar]	1 ... 8	
Umgebungstemperatur [°C]	0 ... 60	

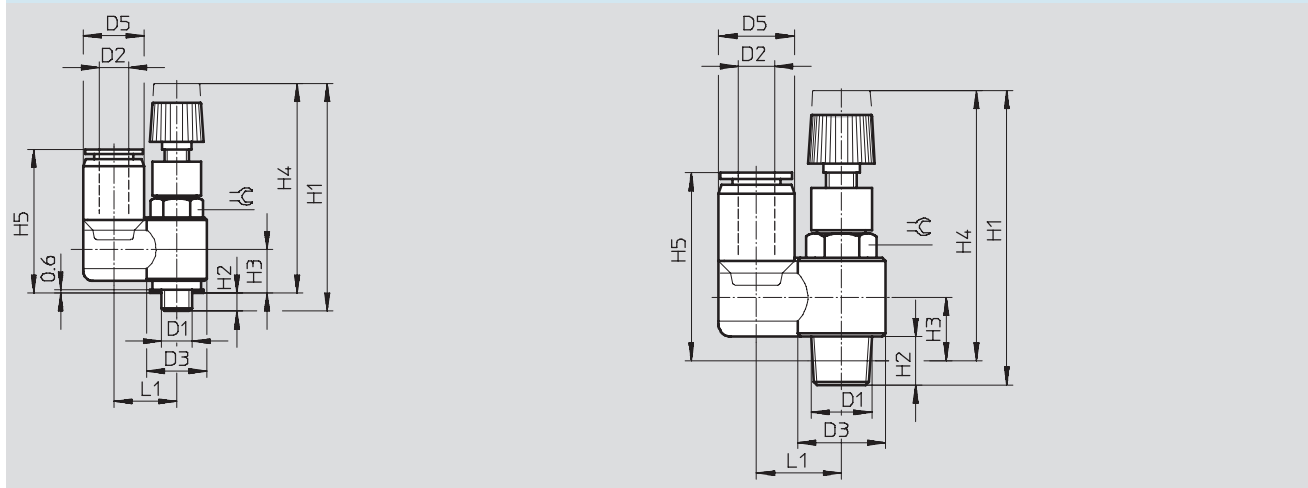
Normalnennendurchfluss [l/min]										
Einschraubgewinde	M5		R $\frac{1}{8}$		R $\frac{1}{4}$		R $\frac{3}{8}$		R $\frac{1}{2}$	
	offen	geschlossen	offen	geschlossen	offen	geschlossen	offen	geschlossen	offen	geschlossen
Abgang oben										
QS-4	30	30	96	93	–	–	–	–	–	–
QS-6	30	30	115	115	241	240	–	–	–	–
QS-8	–	–	120	115	224	224	463	393	–	–
QS-10	–	–	–	–	231	231	476	423	–	–
QS-12	–	–	–	–	–	–	438	379	760	730
Abgang seitlich										
QS-4	30	30	100	96	–	–	–	–	–	–
QS-6	32	31	155	140	267	266	–	–	–	–
QS-8	–	–	115	110	268	264	474	340	–	–
QS-10	–	–	–	–	269	262	456	411	–	–
QS-12	–	–	–	–	–	–	518	423	730	700

Differenzdruck-Regelventile LRL/LRLL

Datenblatt

Gewichte [g]					
Einschraubgewinde	M5	R $\frac{1}{8}$	R $\frac{1}{4}$	R $\frac{3}{8}$	R $\frac{1}{2}$
Abgang oben (LRL)					
QS-4	9,5	20	–	–	–
QS-6	11	21,5	37,5	–	–
QS-8	–	22,5	39	68,5	–
QS-10	–	–	42,5	72	–
QS-12	–	–	–	76	108
Abgang seitlich (LRLL)					
QS-4	8,8	19	–	–	–
QS-6	9,8	20	36,5	–	–
QS-8	–	21,5	37,5	66,5	–
QS-10	–	–	41,5	69	–
QS-12	–	–	–	73	105

Abmessungen – Abgang oben Download CAD-Daten → www.festo.com
 mit QS-Steckanschluss und Einschraubgewinde M5 mit QS-Steckanschluss und Einschraubgewinde R $\frac{1}{8}$, R $\frac{1}{4}$, R $\frac{3}{8}$, R $\frac{1}{2}$



Einschraubgewinde D1	D2 Ø	D3 Ø	D5 Ø	H1		H2	H3	H4		H5	L1	⌀
				min.	max.			min.	max.			
M5	4	9,8	10,2	35,2	38,3	2,9	6,7	32,3	35,4	23,9	10,5	8
	6	9,8	12,6	35,2	38,3	2,9	6,7	32,3	35,4	26	12,2	8
R $\frac{1}{8}$	4	14,4	10,2	43,7	48,2	8	10,9	39,7	44,2	28,9	13	10
	6	14,4	12,6	43,7	48,2	8	10,9	39,7	44,2	31	14,2	10
	8	14,4	14,6	43,7	48,2	8	10,9	39,7	44,2	32,4	15,3	10
R $\frac{1}{4}$	6	18,4	12,6	47,8	52,3	11,1	12	41,8	46,2	32,1	17,2	14
	8	18,4	14,6	47,8	52,3	11,1	12	41,8	46,2	33,6	18,2	14
	10	18,4	17,8	47,8	52,3	11,1	12	41,8	46,2	35,9	19,8	14
R $\frac{3}{8}$	8	22	14,6	54,5	59	13,2	15,4	48,2	52,6	37,8	19,2	19
	10	22	17,8	54,5	59	13,2	15,4	48,2	52,6	40,1	20,2	19
	12	22	21,2	54,5	59	13,2	15,4	48,2	52,6	42,8	23,4	24
R $\frac{1}{2}$	12	28	21,2	59,8	64,3	16	18,2	51,6	56,1	47	23,4	24

Differenzdruck-Regelventile LRL

Datenblatt

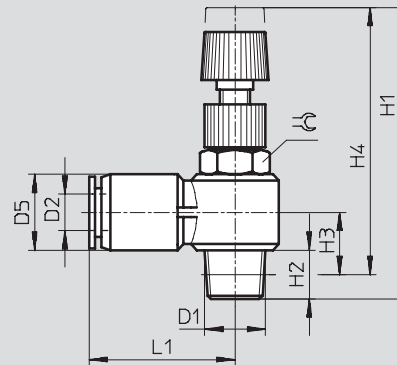
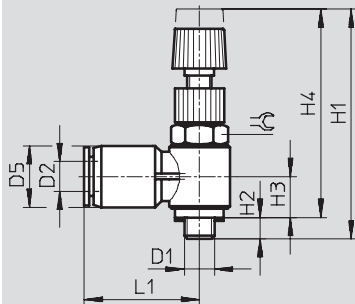
FESTO

Abmessungen – Abgang seitlich

Download CAD-Daten → www.festo.com

mit QS-Steckanschluss und Einschraubgewinde M5

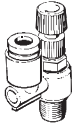
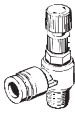
mit QS-Steckanschluss und Einschraubgewinde R $\frac{1}{8}$, R $\frac{1}{4}$, R $\frac{3}{8}$, R $\frac{1}{2}$



Einschraub- gewinde D1	D2 Ø	D5 Ø	H1		H2	H3	H4		L1	=C
			min.	max.			min.	max.		
M5	4	9,9	35,7	38,8	3,4	7,1	32,3	35,4	19,9	8
	6	12,4	35,7	38,8	3,4	8,3	32,3	35,4	24	8
R $\frac{1}{8}$	4	10	44,5	48,5	8	9,5	40,5	44,5	21,5	10
	6	12,5	44,5	48,5	8	10,5	40,5	44,5	23,5	10
	8	14,5	44,5	48,5	8	11,5	40,5	44,5	27	10
R $\frac{1}{4}$	6	12,5	48,5	52	11,5	12	42,5	46	25,5	14
	8	14,5	48,5	52	11,5	13	42,5	46	28,5	14
	10	17,5	48,5	52	18,5	15	42,5	46	31	14
R $\frac{3}{8}$	8	14,5	56	59	13	15	49,5	52,5	29	19
	10	17,5	56	59	13	16,5	49,5	52,5	31	19
	12	21	56	59	13	18	49,5	52,5	37	24
R $\frac{1}{2}$	12	21	62	64,5	16	19,5	54	56,5	36,5	24

Differenzdruck-Regelventile LRL/LRLL

Datenblatt

Bestellangaben					
Schalt-symbol	Beschreibung	Gewinde-anschluss	für Schlauch-Außen-Ø [mm]	Teile-Nr.	Typ
Abgang oben					
	mit QS-Steckanschluss und metrischem Gewinde mit Dichtring	M5	4	153 510	LRL-M5-QS-4
			6	153 512	LRL-M5-QS-6
	mit QS-Steckanschluss und PTFE-beschichtetem Rohrgewinde	R $\frac{1}{8}$	4	153 511	LRL- $\frac{1}{8}$ -QS-4
			6	153 513	LRL- $\frac{1}{8}$ -QS-6
			8	153 515	LRL- $\frac{1}{8}$ -QS-8
		R $\frac{1}{4}$	6	153 514	LRL- $\frac{1}{4}$ -QS-6
			8	153 516	LRL- $\frac{1}{4}$ -QS-8
			10	153 518	LRL- $\frac{1}{4}$ -QS-10
	R $\frac{3}{8}$	8	153 517	LRL- $\frac{3}{8}$ -QS-8	
		10	153 519	LRL- $\frac{3}{8}$ -QS-10	
		12	153 520	LRL- $\frac{3}{8}$ -QS-12	
	R $\frac{1}{2}$	12	153 521	LRL- $\frac{1}{2}$ -QS-12	
Abgang seitlich					
	mit QS-Steckanschluss und metrischem Gewinde mit Dichtring	M5	4	153 498	LRLL-M5-QS-4
			6	153 500	LRLL-M5-QS-6
	mit QS-Steckanschluss und PTFE-beschichtetem Rohrgewinde	R $\frac{1}{8}$	4	153 499	LRLL- $\frac{1}{8}$ -QS-4
			6	153 501	LRLL- $\frac{1}{8}$ -QS-6
			8	153 503	LRLL- $\frac{1}{8}$ -QS-8
		R $\frac{1}{4}$	6	153 502	LRLL- $\frac{1}{4}$ -QS-6
			8	153 504	LRLL- $\frac{1}{4}$ -QS-8
			10	153 506	LRLL- $\frac{1}{4}$ -QS-10
	R $\frac{3}{8}$	8	153 505	LRLL- $\frac{3}{8}$ -QS-8	
		10	153 507	LRLL- $\frac{3}{8}$ -QS-10	
		12	153 508	LRLL- $\frac{3}{8}$ -QS-12	
	R $\frac{1}{2}$	12	153 509	LRLL- $\frac{1}{2}$ -QS-12	