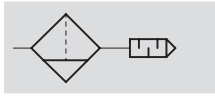




# Filter-Schalldämpfer LFU

Datenblatt

## Funktion



-  - Durchfluss  
4 000 ... 12 500 l/min

-  - Temperaturbereich  
-10 ... +100 °C

-  - Eingangsdruck  
0 ... 16 bar

Mit dem Filter-Schalldämpfer wird die gesammelte Abluft von pneumatischen Steuerungen gereinigt.

Die Abluft entweicht dabei über einen Feinfiltereinsatz (Abscheidegrad >99,99%) in die Atmosphäre.


Gleichzeitig wird das Abluftgeräusch stark gedämpft. Anfallendes Kondensat wird in der unteren Kunststoffschale gesammelt und kann über den Kondensatablass abgeführt werden.



- Die Abluft wird zu 99,99% von Öl und anderen Verunreinigungen befreit
- Kondensatablass manuell drehend
- Der Schalldämpfer senkt frequenzunabhängig das Abluftgeräusch

Allgemeine Technische Daten				
Baugröße	G1/4	G3/8	G1/2	G1
Pneumatischer Anschluss	G1/4	G3/8	G1/2	G1
Einbaulage	senkrecht ±5°			
Durchfluss <sup>1)</sup>	[l/min]	≥4 000	≥4 700	≤6 000
Eingangsdruck	[bar]	0 ... 16		
Geräuschminderung <sup>1)</sup>		Reduzierung um 40 db(A)		>40 db(A)

1) Bei 6 bar gegen Atmosphäre.

-  - Hinweis: Dieses Produkt entspricht ISO 1179-1 und ISO 228-1.

Umweltbedingungen			
Umgebungstemperatur	[°C]	-10 ... +60	0 ... +100
Korrosionsbeständigkeit	KBK <sup>1)</sup>	2	

1) Korrosionsbeständigkeitsklasse 2 nach Festo Norm 940 070

Bauteile mit mäßiger Korrosionsbeanspruchung. Außenliegende sichtbare Teile mit vorrangig dekorativer Anforderung an die Oberfläche, die im direkten Kontakt zur umgebenden industriellen Atmosphäre bzw. Medien, wie Kühl- und Schmierstoffe stehen.

Gewichte [g]				
Baugröße	G1/4	G3/8	G1/2	G1
Filter-Schalldämpfer	190	190	570	1 010

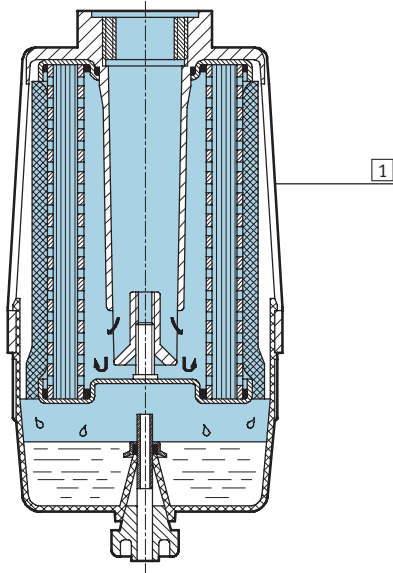
# Filter-Schalldämpfer LFU

Datenblatt

FESTO

## Werkstoffe

Funktionsschnitt

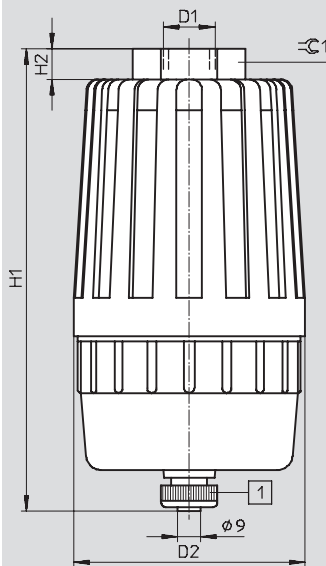


### Filter-Schalldämpfer

1	Gehäuse	Polypropylen
	Werkstoffhinweis	Kupfer- und PTFE-frei

## Abmessungen und Bestellangaben

Download CAD-Daten → [www.festo.com](http://www.festo.com)



1 Kondensatablass manuell drehend

Anschluss	D1	D2	H1	H2	$\approx C1$	Teile-Nr.	Typ
G $\frac{1}{4}$	G $\frac{1}{4}$	77	131	7	26	539 132	LFU- $\frac{1}{4}$
G $\frac{3}{8}$	G $\frac{3}{8}$	77	131	7	26	539 133	LFU- $\frac{3}{8}$
G $\frac{1}{2}$	G $\frac{1}{2}$	90	180	12	41	10 494	LFU- $\frac{1}{2}$
G1	G1	100	252	15	50	10 495	LFU-1

– Hinweis: Dieses Produkt entspricht ISO 1179-1 und ISO 228-1.

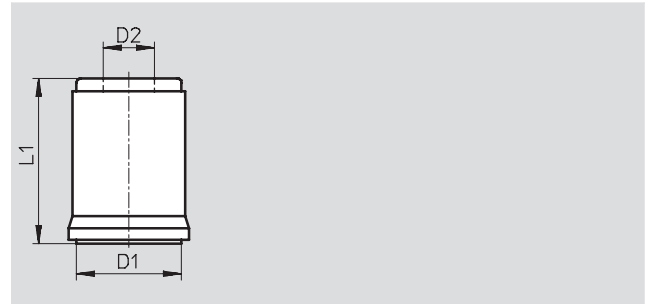
# Filter-Schalldämpfer LFU

Zubehör

FESTO

## Filterpatrone LFPU

Werkstoffhinweis:  
Kupfer- und PTFE-frei



Abmessungen und Bestellangaben					
für Anschluss	D1	D2	L1	Teile-Nr.	Typ
	Ø	Ø			
G $\frac{1}{4}$ , G $\frac{3}{8}$	60	28	69	<b>539 134</b>	<b>LFPU-<math>\frac{1}{4}</math>-<math>\frac{3}{8}</math></b>
G $\frac{1}{2}$	70	34,8	110	<b>10 496</b>	<b>LFPU-<math>\frac{1}{2}</math></b>
G1	82	42,8	180	<b>10 497</b>	<b>LFPU-1</b>