


Elektrische Verbindungstechnik, für Multipolanschluss

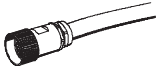
Datenblatt – KMP2-03-...

- Steckdosenkabel für Multipolanschluss von 24 Ein-/Ausgängen oder 24 Magnetspulen/Ventilen
- vorkonfektioniert
- Kabellängen 10 m oder nach Kundenwunsch

 Hinweis
 KMP2-03-E-... (Variante für Ein-/Ausgänge) und KMP2-03-V-... (Variante für Ventile) unterscheiden sich lediglich durch einen unterschiedlichen Verpolungsschutz im Stecker.



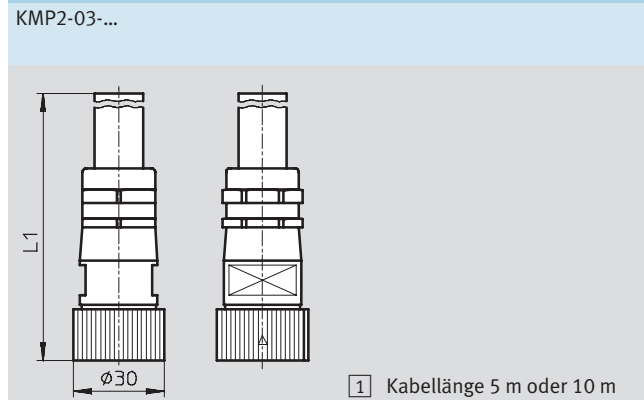
Allgemeine Technische Daten		KMP2-03-...
Typ		KMP2-03-...
Befestigungsart		Überwurfmutter
Einbaulage		beliebig
Betriebsspannungsbereich	[V]	max. 250 AC
	[V]	max. 300 DC
Strombelastbarkeit	[A]	7,5
Kabelaufbau	[mm ²]	26x0,75
Farbcode Kabel		schwarze Adern mit fortlaufender weißer Nummerierung (1 ... 26)
Kabel-Ø	[mm]	15
Schutzart nach EN 60 529		IP65 (montiert)
Werkstoff-Info Gehäuse		Kupferlegierung, vernickelt
Werkstoff-Info Dichtung		Neopren, licht- und ölbeständig
Werkstoff-Info Kontakte		Kupferlegierung, vergoldet
Werkstoff-Info Kabelmantel		Polyvinylchlorid
Umgebungstemperatur	[°C]	-20 ... +80
Umgebungstemperatur	[°C]	-5 ... +80
bewegte Kabelverlegung		

Bestellangaben						
	Elektrischer Anschluss	Produktgewicht		Kabellänge	Typ	Teile-Nr.
		Kabel [g/m]	gesamt [g]			
	Dose 26-polig	ca. 350	3600	10	KMP2-03-E-10-26	175 665
	Dose 26-polig		nach Länge	beliebig	KMP2-03-E-X-26	18 683
	Dose 26-polig	ca. 350	3637	10	KMP2-03-V-10-26	175 667
	Dose 26-polig		nach Länge	beliebig	KMP2-03-V-X-26	18 681

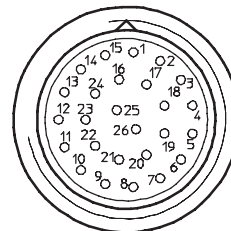
Elektrische Verbindungstechnik, für Multipolanschluss

Datenblatt – KMP2-03-...

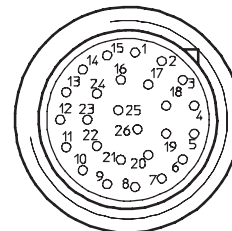
Abmessungen Download CAD-Daten → www.festo.com



Dose N-kodiert
(KMP2-03-V-...)



Dose Y-kodiert
(KMP2-03-E-...)



Beschaltung (Blick auf Lötseite)

KMP2-03-...

	Pin	Adernummer	Pin	Adernummer	Pin	Adernummer
	1	1	10	10	19	19
	2	2	11	11	20	20
	3	3	12	12	21	21
	4	4	13	13	22	22
	5	5	14	14	23	23
	6	6	15	15	24	24
	7	7	16	16	25	25
	8	8	17	17	26	26
	9	9	18	18	–	–