



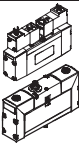
- Elektrisch oder pneumatisch betätigte Ventile
- Mit interner oder externer Steuerluft
- Pneumatische oder mechanische Rückstellung

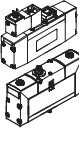
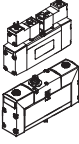
Ausgewählte Typen nach ATEX-Richtlinie für explosionsfähige Atmosphären

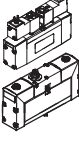
→ www.festo.com/de/ex

Magnetventile, ISO 15 407-1

Lieferübersicht

Funktion	Ausführung	Typ	ISO-Größe		Nenndurchfluss [l/min]	Arbeitsanschluss an der Anschlussplatte		Betriebsspannung				
			02	01		G $\frac{1}{8}$	G $\frac{1}{4}$	[V DC]		[V AC]		
							12	24	24	110	230	
2x 3/2-Wegeventile in einem Gehäuse		Magnetventil monostabil										
		MN2H-2x3-...	■	■	490/950	■	■	■	■	■	■	■
		MN2H-2x3-...-ZSR	■	■		■	■	-	■	-	-	-
		VSVA-...-T32-...R...	■	■	500/1 000	■	■	-	■	-	-	-

Funktion	Ausführung	Typ	ISO-Größe		Nenndurchfluss [l/min]	Arbeitsanschluss an der Anschlussplatte		Betriebsspannung				
			02	01		G $\frac{1}{8}$	G $\frac{1}{4}$	[V DC]		[V AC]		
							12	24	24	110	230	
5/2-Wegeventile		Magnetventil monostabil										
		MN2H	■	■	500/1 000	■	■	■	■	■	■	■
		MN2H-...-ZSR	■	■	500/1 000	■	■	-	■	-	-	-
		VSVA-...-M52-...R...	■	■	500/1 000	■	■	-	■	-	-	-
		Magnet-Impulsventil (bistabil)										
		JMN2H	■	■	500/1 000	■	■	■	■	■	■	■
	JMN2DH	■	■	500/1 000	■	■	■	■	■	■	■	
		JMN2H-...-ZSR	■	■	500/1 000	■	■	-	■	-	-	-
		VSVA-...-B52-...R...	■	■	500/1 000	■	■	-	■	-	-	-
		JMN2DH-...-ZSR	■	■	500/1 000	■	■	-	■	-	-	-
		VSVA-...-D52-...R...	■	■	500/1 000	■	■	-	■	-	-	-

Funktion	Ausführung	Typ	ISO-Größe		Nenndurchfluss [l/min]	Arbeitsanschluss an der Anschlussplatte		Betriebsspannung				
			02	01		G $\frac{1}{8}$	G $\frac{1}{4}$	[V DC]		[V AC]		
							12	24	24	110	230	
5/3-Wegeventile		Magnetventil monostabil										
		MN2H-5/3...	■	■	500/1 000	■	■	■	■	■	■	■
		MN2H-5/3...-ZSR	■	■	500/1 000	■	■	■	■	■	■	■
		VSVA-...-P53-...R...	■	■	450/1 000	■	■	■	■	■	■	■

Magnetventile, ISO 15 407-1

Lieferübersicht

Typ	Stecker			Steuerluftversorgung		Rückstellfeder		Ruhestellung			→ Seite/ Internet
	Würfel	Zentral rund		in- tern	ex- tern	pneu- matisch	mecha- nisch	2x ge- schlossen	2x offen	1x offen 1x ge- schlossen	
	MEB	M8x1	M12x1								
Magnetventil monostabil											
MN2H-2x3...	■	-	-	■	■	■	-	■	■	■	12
MN2H-2x3-...-ZSR	-	-	■	■	■	■	-	■	■	■	12
VSVA-...-T32-...1R...	-	■	■	■	■	■	-	■	■	■	vsva

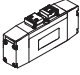
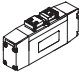
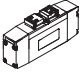
Typ	Stecker			Steuerluftversorgung		Rückstellfeder		Signalverarbeitung			→ Seite/ Internet
	Würfel	Zentral rund		intern	extern	pneu- matisch	mecha- nisch	mono- stabil	bistabil		
	MEB	M8x1	M12x1						Dominanz gleich	Dominanz bei 14	
Magnetventil monostabil											
MN2H	■	-	-	■	■	■	■	■	-	-	18
MN2H-...-ZSR	-	-	■	■	■	■	■	■	-	-	18
VSVA-...-M52-...1R...	-	■	■	■	■	■	■	■	-	-	vsva
Magnet-Impulsventil (bistabil)											
JMN2H	■	-	-	■	■	-	-	-	■	-	24
JMN2DH	■	-	-	■	■	-	-	-	-	■	24
JMN2H-...-ZSR	-	-	■	■	■	-	-	-	■	-	24
VSVA-...-B52-...1R...	-	■	■	■	■	-	-	-	■	-	vsva
JMN2DH-...-ZSR	-	-	■	■	■	-	-	-	-	■	24
VSVA-...-D52-...1R...	-	■	■	■	■	-	-	-	-	■	vsva

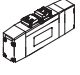
Typ	Stecker			Steuerluftversorgung		Ruhestellung			→ Seite/ Internet
	Würfel	Zentral rund		intern	extern	ge- schlossen	entlü- tend	belü- ftend	
	MEB	M8x1	M12x1						
Magnetventil monostabil									
MN2H-5/3...	■	-	-	■	■	■	■	■	30
MN2H-5/3-...-ZSR	-	-	■	■	■	■	■	■	30
VSVA-...-P53-...1R...	-	■	■	■	■	■	■	■	vsva

Pneumatikventile, ISO 15 407-1

Lieferübersicht

FESTO

Funktion	Ausführung	Typ	ISO-Größe	Nenn-durchfluss [l/min]	Pneumatischer Arbeitsan- schluss an An- schlussplatte	Rückstellart		→ Seite/ Internet
						pneumatische Feder	mechanische Feder	
5/2-Wege- ventile	Pneumatikventil monostabil							
		VL-5/2	02	500	G $\frac{1}{8}$	■	■	40
			01	1 000	G $\frac{1}{4}$	■	■	
	Pneumatik-Impulsventil (bistabil) mit Dominanz bei zuerst eingegebenem Signal							
		J-5/2	02	500	G $\frac{1}{8}$	–	–	43
			01	1 000	G $\frac{1}{4}$	–	–	
	Pneumatik-Impulsventil (bistabil) mit Dominanz Signal bei 14							
		JD-5/2	02	500	G $\frac{1}{8}$	–	–	43
			01	1 000	G $\frac{1}{4}$	–	–	

Funktion	Ausführung	Typ	ISO-Größe	Nenn- durchfluss [l/min]	Pneumati- scher Arbeits- anschluss an Anschluss- platte	Ruhestellung			→ Seite/ Internet
						geschlos- sen	entlüftend	belüftend	
5/3-Wege- ventile	Pneumatikventil monostabil								
		VL-5/3...	02	500	G $\frac{1}{8}$	■	■	■	46
			01	1 000	G $\frac{1}{4}$	■	■	■	

Magnetventile MN2H, ISO 15 407-1

Typenschlüssel

FESTO

MN2H - 5/3 G - 01 - - - ZSR -

Typ

MN2H	monostabil, mit N2-Magnetspule
JMN2H	bistabil, mit N2-Magnetspule
JMN2DH	bistabil, mit N2-Magnetspule, mit dominierendem Signal bei 14

Ventilfunktion

2x3	2x 3/2-Wegeventil
5/2	5/2-Wegeventil
5/3	5/3-Wegeventil

Ruhestellung

O	offen
G	geschlossen
E	entlüftend
B	belüftend
O-G	1x offen, 1x geschlossen

Baugröße

02	ISO-Größe 02
D-02	ISO-Größe 02
01	ISO-Größe 01
D-01	ISO-Größe 01

Rückstellart

FR	mechanische Feder
	pneumatische Feder

Steuerluftversorgung

	intern
S	extern

Elektrischer Anschluss, Betriebsspannung

Stecker, viereckige Bauform nach DIN EN 175301-803, Form C	
12DCA	12 V DC
110AC	110 V AC
110VAC	110 V AC
230AC	230 V AC
230VAC	230 V AC
Zentralstecker, runde Bauform, M12x1	
ZSR	24 V DC

Generation

B	Baureihe B
---	------------

Magnetventile VSVA, ISO 15 407-1

Typenschlüssel

VSVA		-	B	-	T	32	C	-	A	Z	H	-	A1	-	1		R2	L	
Ventilfamilie																			
VSVA	Normventile ISO 15 407-1/-2																		
Ventilausführung																			
B	Anschlussplattenventil																		
Ventilfunktion																			
M	monostabil																		
B	bistabil																		
D	bistabil mit Dominanz bei 14																		
P	Mittelstellung																		
T	2 monostabile Ventile in einem Gehäuse																		
Anschlüsse / Schaltstellungen																			
32	3/2-Wegeventil																		
52	5/2-Wegeventil																		
53	5/3-Wegeventil																		
Ruhestellung																			
C	geschlossen																		
U	offen																		
E	entlüftend																		
H	T mit 1x offen, 1x geschlossen																		
	bistabiles Ventil																		
Rückstellart																			
A	pneumatische Feder																		
M	mechanische Feder																		
	bistabiles Ventil																		
Steuerluftversorgung																			
Z	extern																		
	intern																		
Handhilfsbetätigung																			
H	tastend																		
Norm																			
A1	ISO-Größe 01																		
A2	ISO-Größe 02																		
Betriebsspannung																			
1	24 V																		
Spannungsart																			
	DC																		
Elektrischer Anschluss																			
R2	Zentralstecker M8x1																		
R5	Zentralstecker M12x1																		
LED																			
L	integriert																		

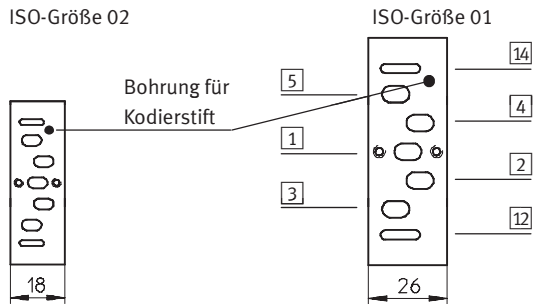
Magnetventile, ISO 15 407-1

Peripherieübersicht

FESTO

Lochbild nach ISO 15 407-1 auf Anschlussplatte

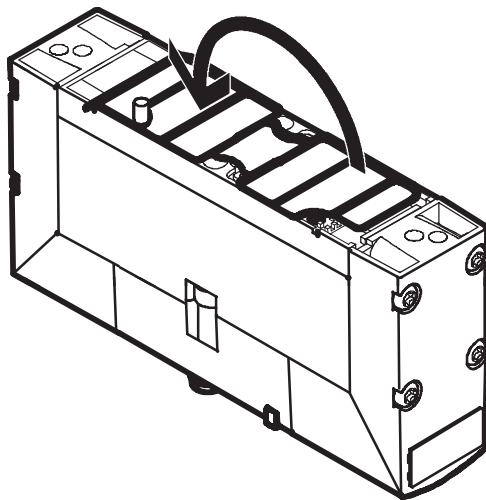
Normerweiterung nach unten



VSVA

Umbau der Entlüftung der Steuerluft

VSVA-Ventilbatterien werden mit ungefasster Entlüftung der Steuerluft geliefert. Durch Wenden der Dichtung zwischen Ventil und Anschlussblock kann die Entlüftung in den Steuerkanal 12 umgelenkt werden und ist damit fass- und dämpfbar (siehe Bild).

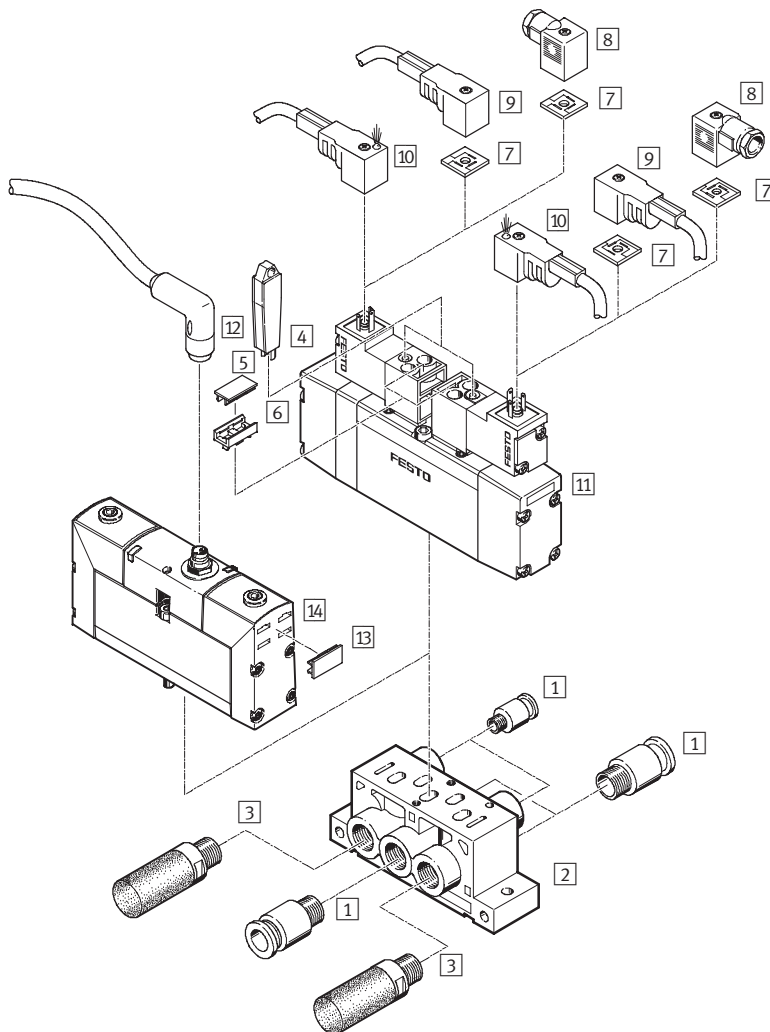


Magnetventile, ISO 15 407-1

Peripherieübersicht

FESTO

Einzelmontage



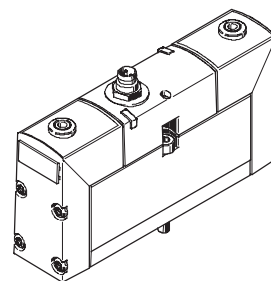
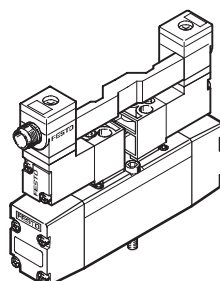
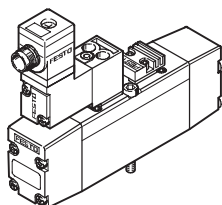
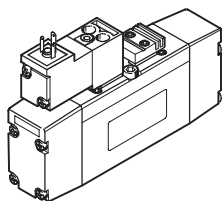
Varianten

MN2H-5/2-...

MN2H-5/2-...-ZSR

MN2H-2x3-...-
ZSR, JMN2H-5/2-...-
ZSR, MN2H-5/3-...-ZSR

VSVA-B-...-A1-1R2L
VSVA-B-...-A1-1R5L



Magnetventile, ISO 15 407-1

Peripherieübersicht

FESTO

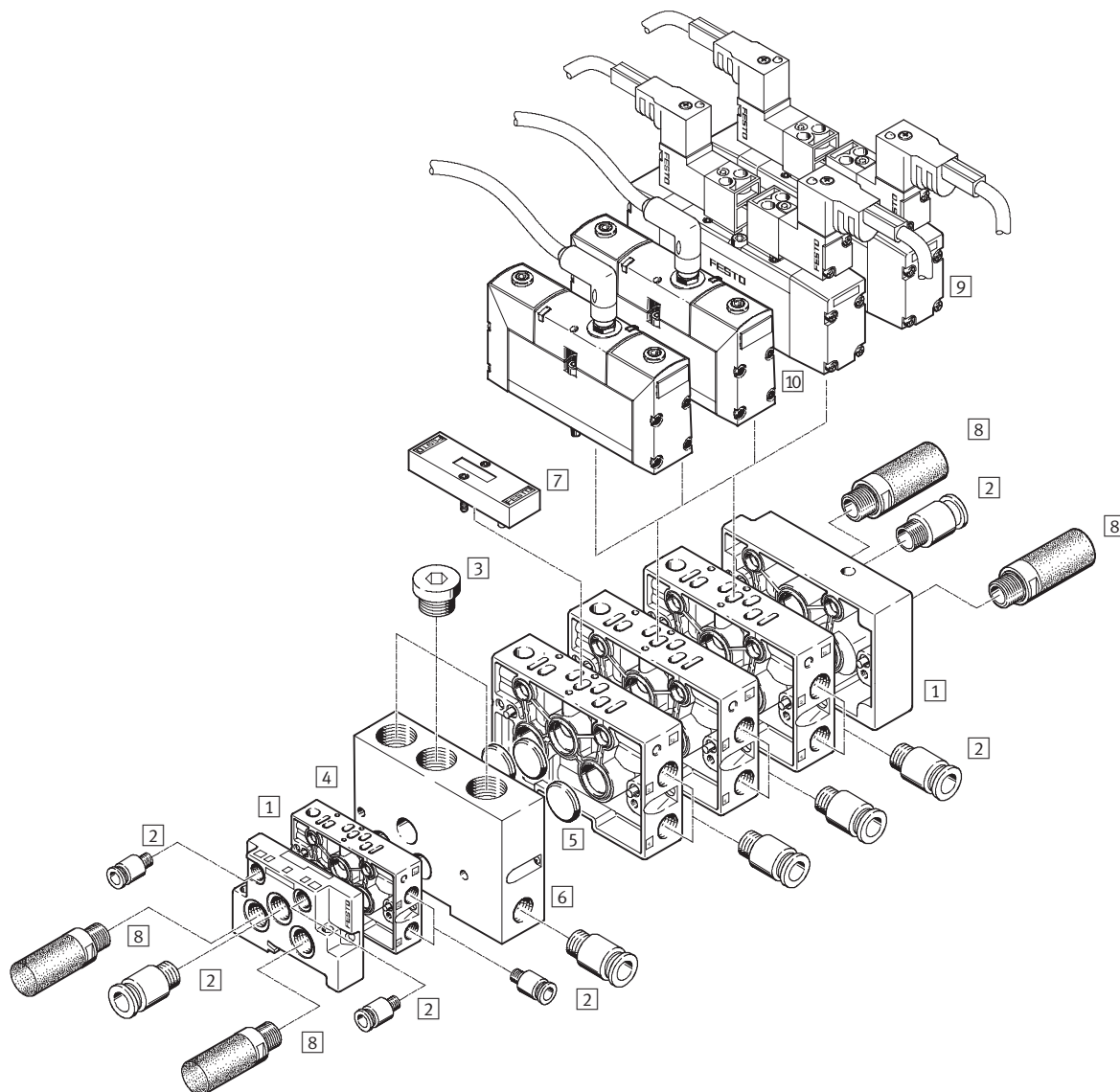
Zubehör		
	Kurzbeschreibung	→ Seite/Internet
1	Steckverschraubung QS	zum Anschluss von außentolerierten Druckluftschläuchen quick star
2	Einzel-Anschlussplatte NAS	mit seitlichen Anschlüssen 49
–	Einzel-Anschlussplatte NAU	mit untenliegenden Anschlüssen 50
3	Schalldämpfer U	zur Montage in Entlüftungsanschlüssen u
4	Handhilfsbetätigung AHB-MEB	rastend 54
5	Bezeichnungsschilder IBS-9x17	zur Bezeichnung der Ventile MN2H 54
6	Bezeichnungsclip MN2H	zur Aufnahme des Bezeichnungsschildes 53
7	Leuchtende Dichtung MEB-LD	zur Anzeige des Schaltzustands 55
8	Steckdose MSSD-EB	– 55
9	Steckdose mit Kabel KMEB	– 55
10	Steckdose mit Kabel und LED KMEB-...-LED	zur Anzeige des Schaltzustands 55
11	Magnetventil MN2H	Lochbild nach ISO 15 407-1 2
12	Bezeichnungsschilder IBS-9x20	zur Bezeichnung der Ventile VSVA 54
13	Steckdose mit Kabel	Rundstecker M12x1 oder M8x1 55
14	Magnetventil VSVA	Lochbild nach ISO 15 407-1 vsva

Magnetventile, ISO 15 407-1

Peripherieübersicht

FESTO

Batteriemontage



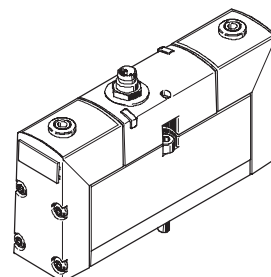
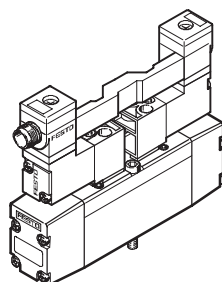
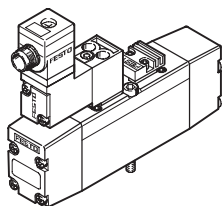
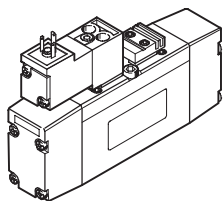
Varianten

MN2H-5/2-...

MN2H-5/2-...-ZSR

MN2H-2x3-...-
ZSR, JMN2H-5/2-...-
ZSR, MN2H-5/3-...-ZSR

VSVA-B-...-A1-1R2L
VSVA-B-...-A1-1R5L

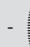


Magnetventile, ISO 15 407-1

Peripherieübersicht

FESTO

Zubehör			
	Kurzbeschreibung	→ Seite/Internet	
1	Endplattenbausatz NEV	zum Verschließen der Verkettungsplatten	50
2	Steckverschraubung QS	zum Anschluss von außertolerierten Druckluftschläuchen	quick star
3	Blindstopfen B	zum Verschließen von nicht benötigten Anschlüssen	55
4	Verkettungsplatte NAW	mit seitlichen Anschlüssen 2 und 4	50
5	Verschluss Scheibe NSC	zum Verschließen der Sammelleitungen 1, 3, 5 an der Verkettungsplatte oder zwischen 2 Verkettungsplatten zum Bilden von Druckzonen	53
6	Zwischenplatte NZV	zum Verbinden der Verkettungsplatten ISO-Größe 02 und 01	51
7	Abdeckplatte NDV	zum Verschließen von Reserveplätzen	51
8	Schalldämpfer U	zur Montage in Entlüftungsanschlüssen	u
9	Magnetventil MN2H	Lochbild nach ISO 15 407-1, zugehörige Steckdosen → 55	2
10	Magnetventil VSVA	Lochbild nach ISO 15 407-1, zugehörige Steckdosen → 55	vsva

 Hinweis

Bei Druckzoneneinspeisung für Steuerluft ist je eine Verschluss-scheibe links und rechts für die Druckversorgung und für die Steuerleitung notwendig.


Bei Tragschienen-Montage der ISO-Größe 02 kann aus konstruktiven Gründen nur der Schalldämpfer U-3/8-B in die Anschlüsse 3 und 5 eingeschraubt werden.

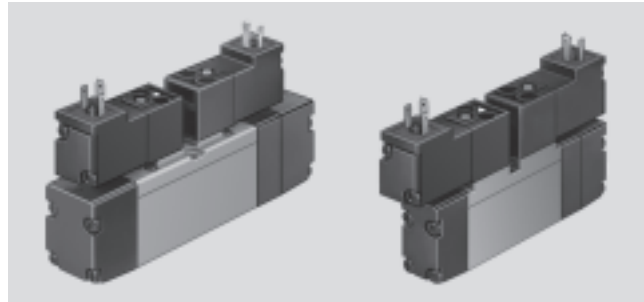
Magnetventile MN2H, ISO 15 407-1

Datenblatt – 2x 3/2-Wegeventile

FESTO

-  - Durchfluss
490 ... 950 l/min

-  - Spannung
12, 24 V DC
24, 110, 230 V AC



Allgemeine Technische Daten			
ISO-Größe		02	01
Ventilfunktion		2x 3/2, monostabil	
Konstruktiver Aufbau		Kolben-Schieber	
Dichtprinzip		weich	
Betätigungsart		elektrisch	
Rückstellart		pneumatische Feder	
Steuerart		vorgesteuert	
Steuerluftversorgung		intern	
Strömungsrichtung		nicht reversibel	
Abluftfunktion		drosselbar	
Handhilfsbetätigung		mit Zubehör, rastend	
Befestigungsart		mit Durchgangsbohrung	
Einbaulage		beliebig	
Nennweite	[mm]	6	8
Normalnenndurchfluss	[l/min]	440	950
Rastermaß	[mm]	19	27
Pneumatischer Anschluss	1, 2, 3, 4, 5	G $\frac{1}{8}$	G $\frac{1}{4}$
	12, 14	M5	M5
Produktgewicht	[g]	210	320
Schalldruckpegel	[dB (A)]	75	

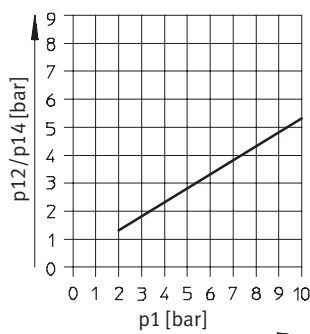
Betriebs- und Umweltbedingungen			
ISO-Größe		02	01
Betriebsmedium		gefilterte Druckluft, geölt oder ungeölt Vakuum	
Betriebsdruck	Steuerluftversorgung intern	[bar]	2 ... 10
	Steuerluftversorgung extern	[bar]	-0,9 ... 10
			-0,9 ... 16
Steuerdruck	[bar]	2 ... 10 ¹⁾	
Umgebungstemperatur	[°C]	-10 ... +50	
Mediumtemperatur	[°C]	-10 ... +50	

1) Steuerdruck abhängig vom Betriebsdruck → Diagramm

Magnetventile MN2H, ISO 15 407-1

Datenblatt – 2x 3/2-Wegeventile

Minimaler Steuerdruck p12, p14 in Abhängigkeit vom Betriebsdruck p1 (Steuerluftversorgung extern)



Ventilschaltzeiten [ms]

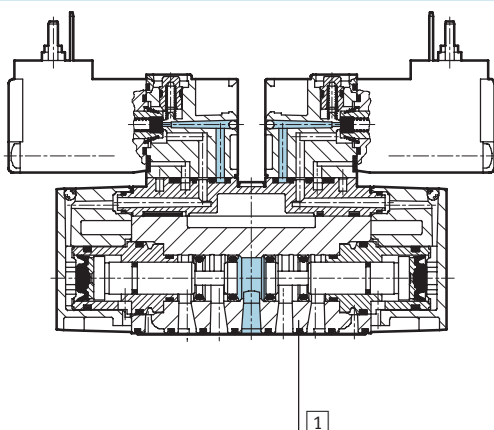
ISO-Größe	02	01
Ein	15	20
Aus	16	33

Elektrische Daten

Elektrischer Anschluss		Stecker, viereckige Bauform nach EN 175301-803, Form C Zentralstecker, runde Bauform, M12x1
Betriebsspannung	Gleichspannung [V DC]	12, 24 +10%/–15%
	Wechselspannung [V AC]	24, 110/230 ±10% (50 ... 60 Hz)
Spulenkennwerte	Gleichspannung [W]	1,5
	Wechselspannung [VA]	Anzug: 3 Halten: 2,4
Schutzart nach EN 60 529		IP65 (in Verbindung mit Steckdose)
CE-Zeichen		73/23/EWG (Niederspannung)

Werkstoffe

Funktionschnitt



1	Gehäuse	Aluminium-Druckguss, Polyacetal
–	Dichtungen	Nitrilkautschuk
	Werkstoffhinweis	Kupfer- und PTFE-freie Ausführungen → Bestellangaben

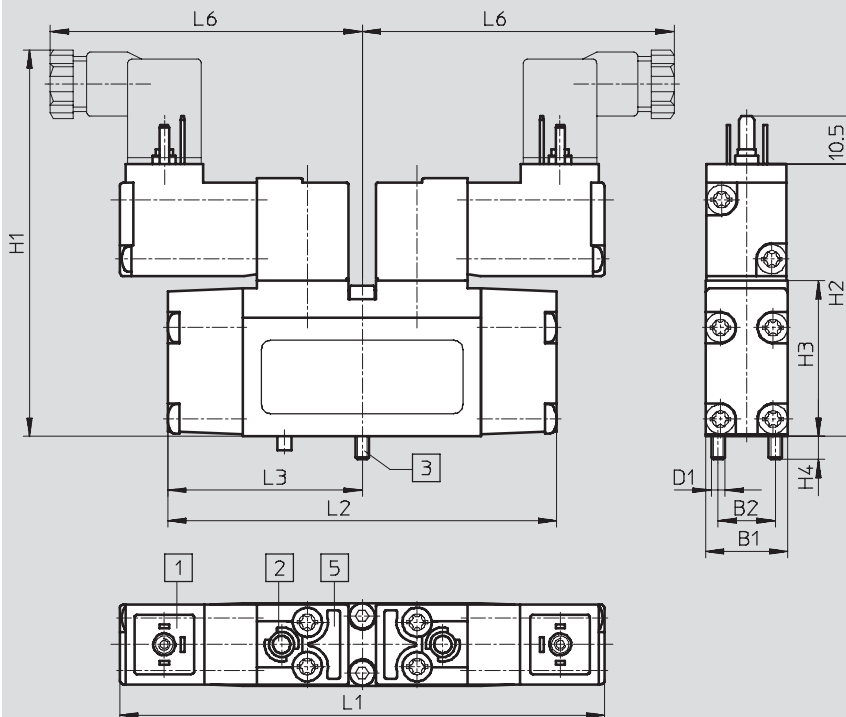
Magnetventile MN2H, ISO 15 407-1

Datenblatt – 2x 3/2-Wegeventile

FESTO

Abmessungen

Download CAD-Daten → www.festo.com/de/engineering



- 1 Anschluss für Steckdose mit Anschlussbild nach EN 175301-803, Form C
- 2 Handhilfsbetätigung
- 3 Befestigungsschrauben unverlierbar
- 5 Nut für Bezeichnungsclip

ISO-Größe	B1	B2	D1	H1	H2	H3	H4	L1	L2	L3	L6
02	18	12,5	M3	92	59,5	34	5	106	85	42,5	70
01	26,2	19	M4	93	60,5	35	7	108	110	55	71

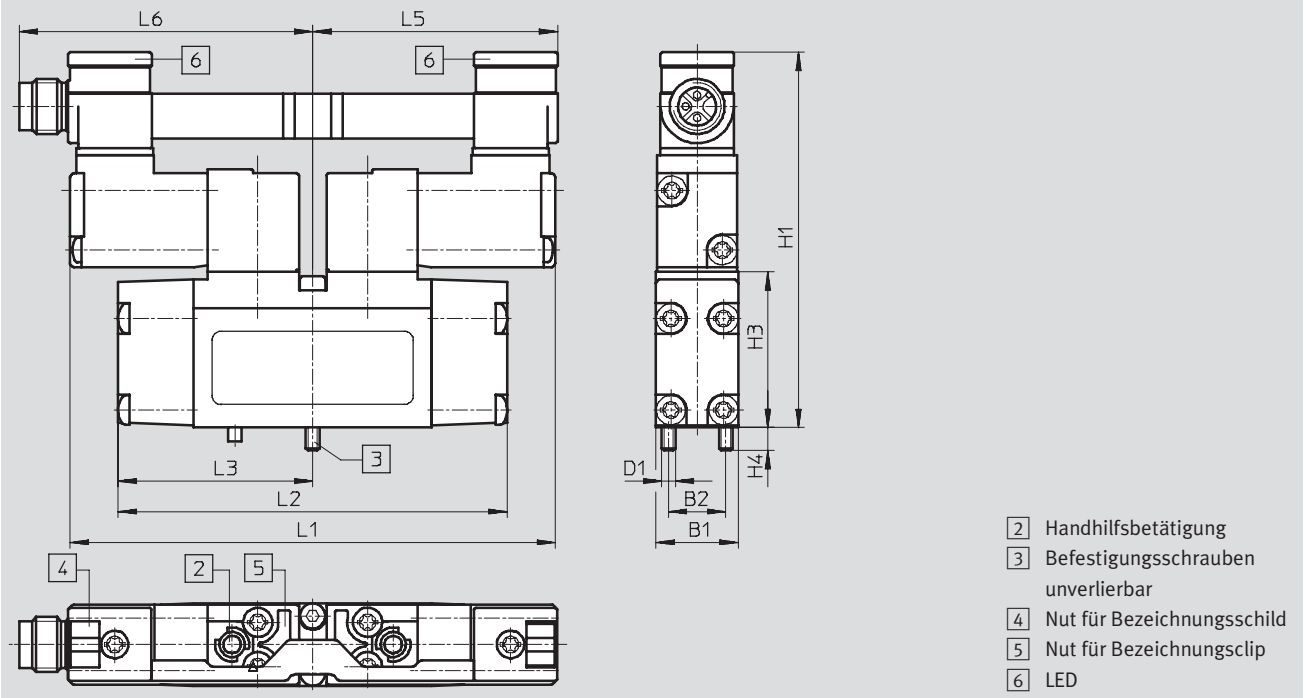
Magnetventile MN2H, ISO 15 407-1

Datenblatt – 2x 3/2-Wegeventile

Abmessungen

Download CAD-Daten → www.festo.com/de/engineering

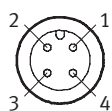
MN2H-...-ZSR mit rundem Zentralstecker



ISO-Größe	B1	B2	D1	H1	H3	H4	L2	L3	L5	L6
02	18	12,5	M3	82	34	5	85	42,5	52,5	64,2
01	26,2	19	M4	85	35	7	110	55	53,5	65,2

M12-Zentralstecker – Anschlussbelegung

Anschluss Duo



- 1 nicht belegt
- 2 Signal (+) Magnet 12
- 3 com (-)
- 4 Signal (+) Magnet 14

Magnetventile MN2H, ISO 15 407-1

Datenblatt – 2x 3/2-Wegeventile

FESTO

Bestellangaben – ISO-Größe 02					
Schaltzeichen	Beschreibung	Spannung	Zentralstecker ¹⁾	Teile-Nr.	Typ
	Ruhestellung geschlossen Steuerluftversorgung intern	24 V DC	–	187 976	MN2H-2x3G-02 ²⁾
		12 V DC, 24 V AC	–	191 372	MN2H-2x3G-02-12DCA
		110 V AC	–	191 374	MN2H-2x3G-02-110AC
		230 V AC	–	191 376	MN2H-2x3G-02-230AC
		24 V DC	■	191 370	MN2H-2x3G-02-ZSR
	Ruhestellung geschlossen Steuerluftversorgung extern	24 V DC	–	187 979	MN2H-2x3G-02-S ²⁾
		12 V DC, 24 V AC	–	191 373	MN2H-2x3G-02-S-12DCA
		110 V AC	–	191 375	MN2H-2x3G-02-S-110AC
		230 V AC	–	191 377	MN2H-2x3G-02-S-230AC
		24 V DC	■	191 371	MN2H-2x3G-02-S-ZSR
	Ruhestellung offen Steuerluftversorgung intern	24 V DC	–	187 977	MN2H-2x30-02 ²⁾
		12 V DC, 24 V AC	–	191 380	MN2H-2x30-02-12DCA
		110 V AC	–	191 382	MN2H-2x30-02-110AC
		230 V AC	–	191 384	MN2H-2x30-02-230AC
		24 V DC	■	191 378	MN2H-2x30-02-ZSR
	Ruhestellung offen Steuerluftversorgung extern	24 V DC	–	187 980	MN2H-2x30-02-S ²⁾
		12 V DC, 24 V AC	–	191 381	MN2H-2x30-02-S-12DCA
		110 V AC	–	191 383	MN2H-2x30-02-S-110AC
		230 V AC	–	191 385	MN2H-2x30-02-S-230AC
		24 V DC	■	191 379	MN2H-2x30-02-S-ZSR
	Ruhestellung 1x geschlossen 1x offen Steuerluftversorgung intern	24 V DC	–	187 978	MN2H-2x30-G-02 ²⁾
		12 V DC, 24 V AC	–	191 388	MN2H-2x30-G-02-12DCA
		110 V AC	–	191 390	MN2H-2x30-G-02-110AC
		230 V AC	–	191 392	MN2H-2x30-G-02-230AC
		24 V DC	■	191 386	MN2H-2x30-G-02-ZSR
	Ruhestellung 1x geschlossen 1x offen Steuerluftversorgung extern	24 V DC	–	187 981	MN2H-2x30-G-02-S ²⁾
		12 V DC, 24 V AC	–	191 389	MN2H-2x30-G-02-S-12DCA
		110 V AC	–	191 391	MN2H-2x30-G-02-S-110AC
		230 V AC	–	191 393	MN2H-2x30-G-02-S-230AC
		24 V DC	■	191 387	MN2H-2x30-G-02-S-ZSR

1) Im Lieferumfang enthalten

2) Kupfer- und PTFE-frei

Magnetventile MN2H, ISO 15 407-1

Datenblatt – 2x 3/2-Wegeventile

Bestellangaben – ISO-Größe 01					
Schaltsymbol	Beschreibung	Spannung	Zentralstecker ¹⁾	Teile-Nr.	Typ
	Ruhestellung geschlossen Steuerluftversorgung intern	24 V DC	–	187 970	MN2H-2x3G-01²⁾
		12 V DC, 24 V AC	–	191 342	MN2H-2x3G-01-12DCA
		110 V AC	–	191 344	MN2H-2x3G-01-110AC
		230 V AC	–	191 346	MN2H-2x3G-01-230AC
		24 V DC	■	191 340	MN2H-2x3G-01-ZSR
	Ruhestellung geschlossen Steuerluftversorgung extern	24 V DC	–	187 973	MN2H-2x3G-01-S²⁾
		12 V DC, 24 V AC	–	191 343	MN2H-2x3G-01-S-12DCA
		110 V AC	–	191 345	MN2H-2x3G-01-S-110AC
		230 V AC	–	191 347	MN2H-2x3G-01-S-230AC
		24 V DC	■	191 341	MN2H-2x3G-01-S-ZSR
	Ruhestellung offen Steuerluftversorgung intern	24 V DC	–	187 971	MN2H-2x3O-01²⁾
		12 V DC, 24 V AC	–	191 350	MN2H-2x3O-01-12DCA
		110 V AC	–	191 352	MN2H-2x3O-01-110AC
		230 V AC	–	191 354	MN2H-2x3O-01-230AC
		24 V DC	■	191 348	MN2H-2x3O-01-ZSR
	Ruhestellung offen Steuerluftversorgung extern	24 V DC	–	187 974	MN2H-2x3O-01-S²⁾
		12 V DC, 24 V AC	–	191 351	MN2H-2x3O-01-S-12DCA
		110 V AC	–	191 353	MN2H-2x3O-01-S-110AC
			–	191 355	MN2H-2x3O-01-S-230AC
		24 V DC	■	191 349	MN2H-2x3O-01-S-ZSR
	Ruhestellung 1x geschlossen 1x offen Steuerluftversorgung intern	24 V DC	–	187 972	MN2H-2x3O-G-01²⁾
		12 V DC, 24 V AC	–	191 358	MN2H-2x3O-G-01-12DCA
		110 V AC	–	191 360	MN2H-2x3O-G-01-110AC
		230 V AC	–	191 362	MN2H-2x3O-G-01-230AC
		24 V DC	■	191 356	MN2H-2x3O-G-01-ZSR
	Ruhestellung 1x geschlossen 1x offen Steuerluftversorgung extern	24 V DC	–	187 975	MN2H-2x3O-G-01-S²⁾
		12 V DC, 24 V AC	–	191 359	MN2H-2x3O-G-01-S-12DCA
		110 V AC	–	191 361	MN2H-2x3O-G-01-S-110AC
		230 V AC	–	191 363	MN2H-2x3O-G-01-S-230AC
		24 V DC	■	191 357	MN2H-2x3O-G-01-S-ZSR


1) Im Lieferumfang enthalten


2) Kupfer- und PTFE-frei

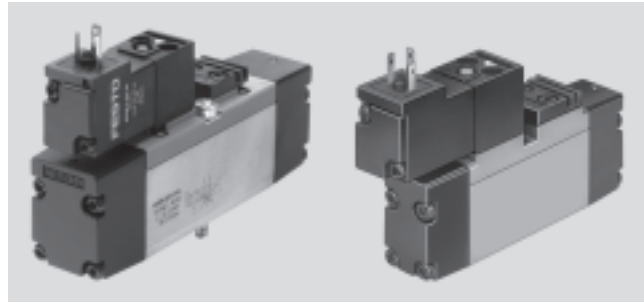
Magnetventile MN2H, ISO 15 407-1

Datenblatt 5/2-Wegeventile

FESTO

-  - Durchfluss
500 ... 1 000 l /min

-  - Spannung
12, 24 V DC
24, 110, 230 V AC



Allgemeine Technische Daten			
ISO-Größe		02	01
Ventilfunktion		5/2, monostabil	
Konstruktiver Aufbau		Kolben-Schieber	
Dichtprinzip		weich	
Betätigungsart		elektrisch	
Rückstellart		mechanische oder pneumatische Feder	
Steuerart		vorgesteuert	
Steuerluftversorgung		intern oder extern	
Strömungsrichtung		nicht reversibel	
Abluftfunktion		drosselbar	
Handhilfsbetätigung		mit Zubehör, rastend	
Befestigungsart		mit Durchgangsbohrung	
Einbaulage		beliebig	
Nennweite	[mm]	6	8
Normalnenndurchfluss	[l/min]	500	1 000
Rastermaß	[mm]	19	27
Pneumatischer Anschluss	1, 2, 3, 4, 5	G $\frac{1}{8}$	G $\frac{1}{4}$
	12, 14	M5	M5
Produktgewicht	[g]	160	270
Schalldruckpegel	[dB (A)]	75	

Betriebs- und Umweltbedingungen						
ISO-Größe		02		01		
Rückstellart		pneumatisch	mechanisch	pneumatisch	mechanisch	
Betriebsmedium		gefilterte Druckluft, geölt oder ungeölt Vakuum				
Betriebsdruck	Steuerluftversorgung intern	[bar]	2 ... 10	3 ... 10	2 ... 10	3 ... 10
	Steuerluftversorgung extern	[bar]	-0,9 ... +10	-0,9 ... +10	-0,9 ... +16	-0,9 ... +16
Steuerdruck	[bar]	2 ... 10	3 ... 10	2 ... 10	3 ... 10	
Umgebungstemperatur	[°C]	-10 ... +50				
Mediumtemperatur	[°C]	-5 ... +50				

Ventilschaltzeiten [ms]				
ISO-Größe	02		01	
Rückstellart	pneumatisch	mechanisch	pneumatisch	mechanisch
Ein	23	18	31	24
Aus	27	34	43	58

Magnetventile MN2H, ISO 15 407-1

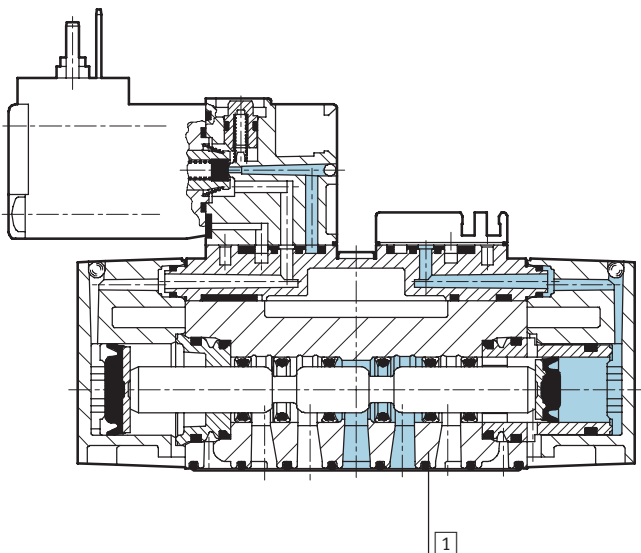
FESTO

Datenblatt – 5/2-Wegeventile

Elektrische Daten			
Elektrischer Anschluss		Stecker, viereckige Bauform nach EN 175301-803, Form C Zentralstecker, runde Bauform, M12x1	
Betriebsspannung	Gleichspannung	[V DC]	12, 24 +10%/–15%
	Wechselspannung	[V AC]	24, 110/230 ±10% (50 ... 60 Hz)
Spulenkennwerte	Gleichspannung	[W]	1,5
	Wechselspannung	[VA]	Anzug: 3 Halten: 2,4
Schutzart nach EN 60 529		IP65 (in Verbindung mit Steckdose)	
CE-Zeichen		73/23/EWG (Niederspannung)	

Werkstoffe

Funktionsschnitt



1	Gehäuse	Aluminium-Druckguss, Polyacetal
–	Dichtungen	Nitrilkautschuk
	Werkstoffhinweis	Kupfer- und PTFE-freie Ausführungen → Bestellangaben

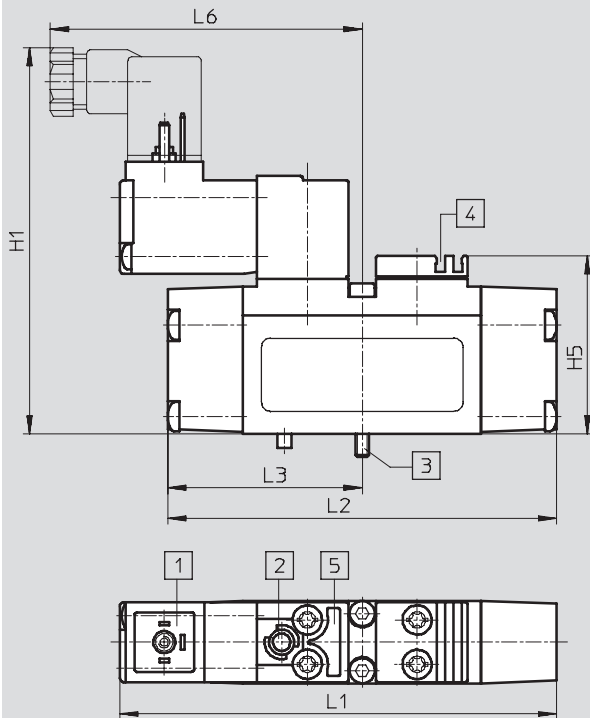
Magnetventile MN2H, ISO 15 407-1

Datenblatt – 5/2-Wegeventile

FESTO

Abmessungen

Download CAD-Daten → www.festo.com/de/engineering



- 1 Anschluss für Steckdose mit Anschlussbild nach EN 175301-803, Form C
- 2 Handhilfsbetätigung
- 3 Befestigungsschrauben unverlierbar
- 4 Nut für Bezeichnungsschild
- 5 Nut für Bezeichnungsclip

Typ	B1	B2	D1	H1	H2	H3	H4	H5	L1	L2	L3	L6
ISO-Größe 02												
MN2H-5/2-...	18	12,5	M3	92	59,5	34	5	39	95,5	85	42,5	70
MN2H-5/2-...-FR									107,5	97		
ISO-Größe 01												
MN2H-5/2-...	26,2	19	M4	93	60,5	35	7	42	109	110	55	71
MN2H-5/2-...-FR												

Magnetventile MN2H, ISO 15 407-1

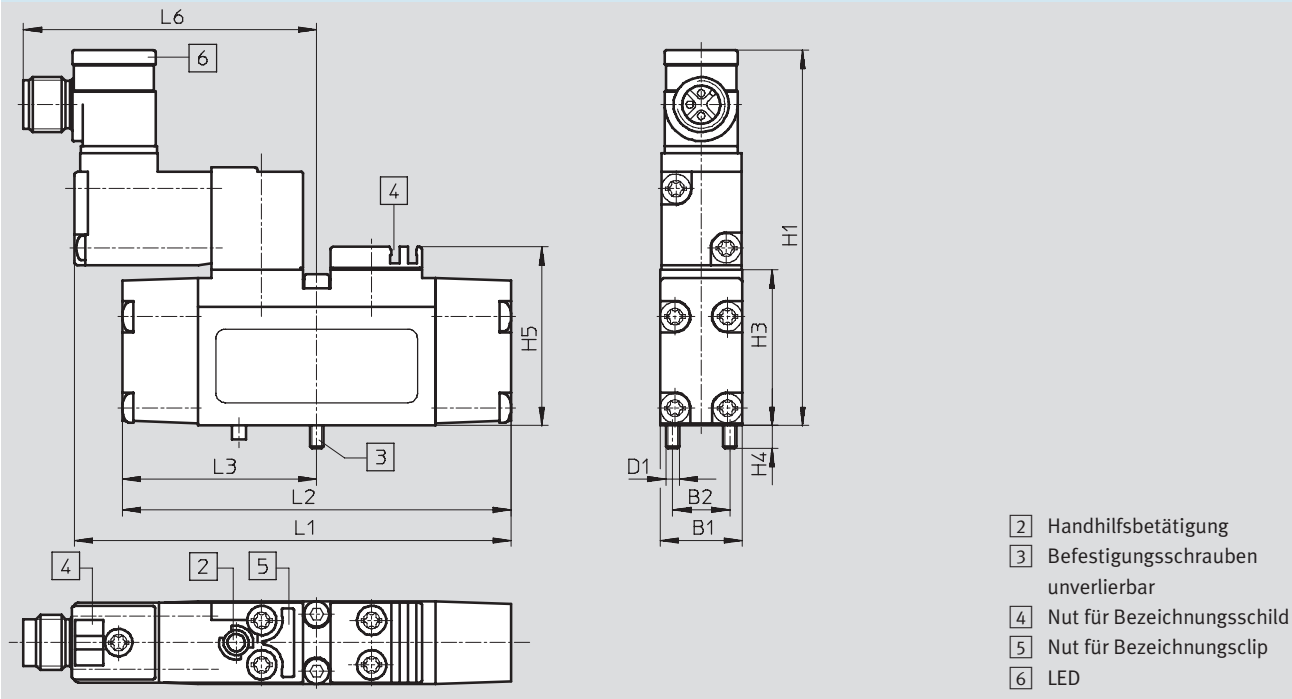
Datenblatt – 5/2-Wegeventile



Abmessungen

Download CAD-Daten → www.festo.com/de/engineering

MN2H-...-ZSR mit rundem Zentralstecker

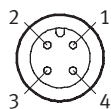


- 2 Handhilfsbetätigung
- 3 Befestigungsschrauben unverlierbar
- 4 Nut für Bezeichnungsschild
- 5 Nut für Bezeichnungsclip
- 6 LED

Typ	B1	B2	D1	H1	H3	H4	H5	L1	L2	L3	L6
ISO-Größe 02											
MN2H-5/2-...-ZSR	18	12,5	M3	82	34	5	39	95,5	85	42,5	64,2
MN2H-5/2-...-FR-ZSR								107,5	97		
ISO-Größe 01											
MN2H-5/2-...-ZSR	26,2	19	M4	85	35	7	42	109	110	55	65,2
MN2H-5/2-...-FR-ZSR											

M12-Zentralstecker – Anschlussbelegung

Anschluss Mono



- 1 nicht belegt
- 2 nicht belegt
- 3 com (-)
- 4 Signal (+) Magnet 14

Magnetventile MN2H, ISO 15 407-1

FESTO

Datenblatt – 5/2-Wegeventile

Bestellangaben – ISO-Größe 02					
Schaltzeichen	Beschreibung	Spannung	Zentralstecker ¹⁾	Teile-Nr.	Typ
	Rückstellart pneumatisch Steuerluftversorgung intern	12 V DC, 24 V AC	–	187 890	MN2H-5/2-02-12DCA
		24 V DC	–	161 088	MN2H-5/2-D-02
		24 V DC	–	184 308	MN2H-5/2-D-02-B²⁾
		110 V AC	–	161 908	MN2H-5/2-D-02-110AC
		230 V AC	–	161 922	MN2H-5/2-D-02-230AC
		24 V DC	■	191 323	MN2H-5/2-02-ZSR
	Rückstellart pneumatisch Steuerluftversorgung extern	12 V DC, 24 V AC	–	187 891	MN2H-5/2-02-S-12DCA
		24 V DC	–	161 089	MN2H-5/2-D-02-S
		24 V DC	–	184 309	MN2H-5/2-D-02-S-B²⁾
		110 V AC	–	161 909	MN2H-5/2-D-02-S-110AC
		230 V AC	–	161 923	MN2H-5/2-D-02-S-230AC
		24 V DC	■	191 324	MN2H-5/2-02-S-ZSR
	Rückstellart mechanisch Steuerluftversorgung intern	12 V DC, 24 V AC	–	187 926	MN2H-5/2-02-FR-12DCA
		24 V DC	–	161 090	MN2H-5/2-D-02-FR
		24 V DC	–	184 310	MN2H-5/2-D-02-FR-B²⁾
		110 V AC	–	161 910	MN2H-5/2-D-02-FR-110AC
		230 V AC	–	161 924	MN2H-5/2-D-02-FR-230AC
		24 V DC	■	191 325	MN2H-5/2-02-FR-ZSR
	Rückstellart mechanisch Steuerluftversorgung extern	12 V DC, 24 V AC	–	187 927	MN2H-5/2-02-FR-S-12DCA
		24 V DC	–	161 091	MN2H-5/2-D-02-FR-S
		24 V DC	–	184 311	MN2H-5/2-D-02-FR-S-B²⁾
		110 V AC	–	161 911	MN2H-5/2-D-02-FR-S-110AC
		230 V AC	–	161 925	MN2H-5/2-D-02-FR-S-230AC
		24 V DC	■	191 326	MN2H-5/2-02-FR-S-ZSR

1) Im Lieferumfang enthalten

2) Kupfer- und PTFE-frei

Magnetventile MN2H, ISO 15 407-1

Datenblatt – 5/2-Wegeventile

Bestellangaben – ISO-Größe 01				
Schaltzeichen	Beschreibung	Spannung	Zentralstecker ¹⁾	Teile-Nr. Typ
	Rückstellart pneumatisch Steuerluftversorgung intern	12 V DC, 24 V AC	–	187 876 MN2H-5/2-01-12DCA
		24 V DC	–	161 067 MN2H-5/2-D-01 ²⁾
		110 V AC	–	161 880 MN2H-5/2-D-01-110AC
		230 V AC	–	161 894 MN2H-5/2-D-01-230AC
		24 V DC	■	191 309 MN2H-5/2-01-ZSR ²⁾
	Rückstellart pneumatisch Steuerluftversorgung extern	12 V DC, 24 V AC	–	187 877 MN2H-5/2-01-S-12DCA
		24 V DC	–	161 068 MN2H-5/2-D-01-S ²⁾
		110 V AC	–	161 881 MN2H-5/2-D-01-S-110AC
		230 V AC	–	161 895 MN2H-5/2-D-01-S-230AC
		24 V DC	■	191 310 MN2H-5/2-01-S-ZSR ²⁾
	Rückstellart mechanisch Steuerluftversorgung intern	12 V DC, 24 V AC	–	187 878 MN2H-5/2-01-FR-12DCA
		24 V DC	–	161 069 MN2H-5/2-D-01-FR ²⁾
		110 V AC	–	161 882 MN2H-5/2-D-01-FR-110AC
		230 V AC	–	161 896 MN2H-5/2-D-01-FR-230AC
		24 V DC	■	191 311 MN2H-5/2-01-FR-ZSR ²⁾
	Rückstellart mechanisch Steuerluftversorgung extern	12 V DC, 24 V AC	–	187 879 MN2H-5/2-01-FR-S-12DCA
		24 V DC	–	161 070 MN2H-5/2-D-01-FR-S ²⁾
		110 V AC	–	161 883 MN2H-5/2-D-01-FR-S-110AC
		230 V AC	–	161 897 MN2H-5/2-D-01-FR-S-230AC
		24 V DC	■	191 312 MN2H-5/2-01-FR-S-ZSR ²⁾


1) Im Lieferumfang enthalten


2) Kupfer- und PTFEfrei

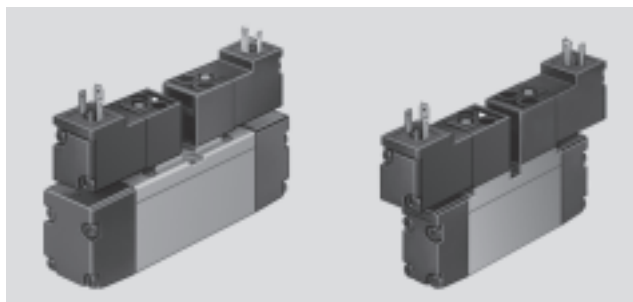
Magnetventile JMN2H, ISO 15 407-1

FESTO

Datenblatt – 5/2-Wegeventile, Magnet-Impulsventile

-  - Durchfluss
Größe 01: 1 000 l/min
Größe 02: 500 l/min

-  - Spannung
12, 24 V DC
24, 110, 230 V AC



Allgemeine Technische Daten			
ISO-Größe		02	01
Ventilfunktion		5/2, bistabil	
Konstruktiver Aufbau		Kolben-Schieber	
Dichtprinzip		weich	
Betätigungsart		elektrisch	
Steuerart		vorgesteuert	
Steuerluftversorgung		intern	
Strömungsrichtung		nicht reversibel	
Abluftfunktion		drosselbar	
Handhilfsbetätigung		mit Zubehör, rastend	
Befestigungsart		mit Durchgangsbohrung	
Einbaulage		beliebig	
Nennweite	[mm]	6	8
Normalnenndurchfluss	[l/min]	500	1 000
Rastermaß	[mm]	19	27
Pneumatischer Anschluss	1, 2, 3, 4, 5	G $\frac{1}{8}$	G $\frac{1}{4}$
	12, 14	M5	M5
Produktgewicht	[g]	210	320
Schalldruckpegel	[dB (A)]	75	

Betriebs- und Umweltbedingungen			
ISO-Größe		02	01
Betriebsmedium		gefilterte Druckluft, geölt oder ungeölt Vakuum	
Betriebsdruck	Steuerluftversorgung intern	[bar] 2 ... 10	2 ... 10
	Steuerluftversorgung extern	[bar] -0,9 ... +10	-0,9 ... +16
Steuerdruck	[bar]	2 ... 10	2 ... 10
Umgebungstemperatur	[°C]	-10 ... +50	
Mediumtemperatur	[°C]	-5 ... +50	

Ventilschaltzeiten [ms]			
ISO-Größe	02	01	
		dominierendes Signal bei 14	dominierendes Signal bei 14
Ein/Um	-	16	16
Aus/Um	16	16	18

Magnetventile JMN2H, ISO 15 407-1

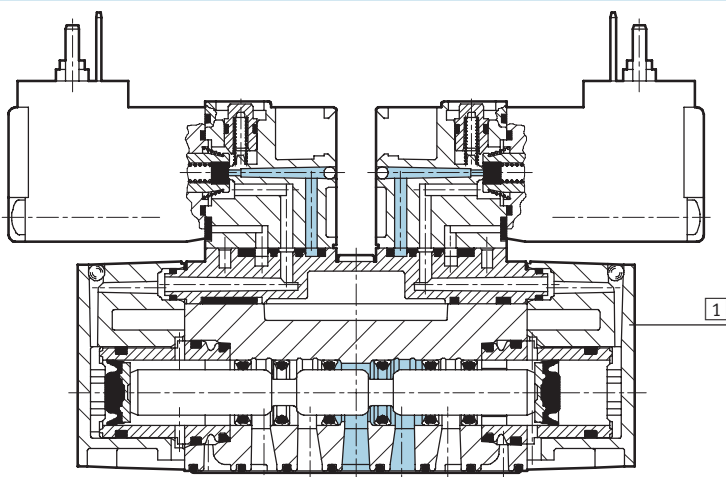
FESTO

Datenblatt – 5/2-Wegeventile, Magnet-Impulsventile

Elektrische Daten			
Elektrischer Anschluss		Stecker, viereckige Bauform nach EN 175301-803, Form C Zentralstecker, runde Bauform, M12x1	
Betriebsspannung	Gleichspannung	[V DC]	12, 24 +10%/–15%
	Wechselspannung	[V AC]	24, 110/230 ±10% (50 ... 60 Hz)
Spulenkennwerte	Gleichspannung	[W]	1,5
	Wechselspannung	[VA]	Anzug: 3 Halten: 2,4
Schutzart nach EN 60 529		IP65 (in Verbindung mit Steckdose)	
CE-Zeichen		73/23/EWG (Niederspannung)	

Werkstoffe

Funktionsschnitt



1	Gehäuse	Aluminium-Druckguss, Polyacetal
–	Dichtungen	Nitrilkautschuk
	Werkstoffhinweis	Kupfer- und PTFE-freie Ausführungen → Bestellangaben

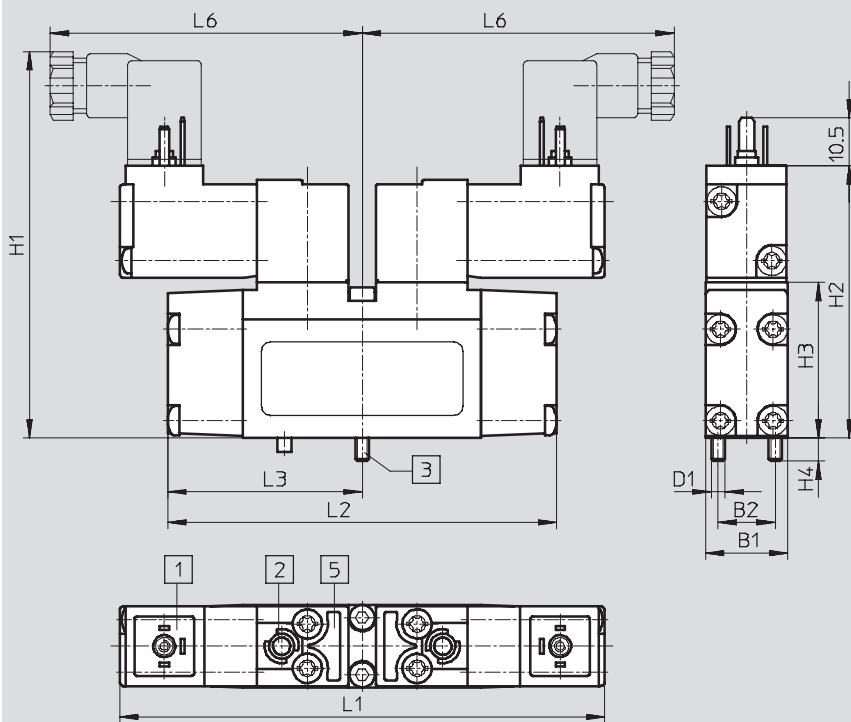
Magnetventile JMN2H, ISO 15 407-1

Datenblatt – 5/2-Wegeventile, Magnet-Impulsventile

FESTO

Abmessungen

Download CAD-Daten → www.festo.com/de/engineering



- 1 Anschluss für Steckdose mit Anschlussbild nach EN 175301-803, Form C
- 2 Handhilfsbetätigung
- 3 Befestigungsschrauben unverlierbar
- 5 Nut für Bezeichnungsclip

ISO-Größe	B1	B2	D1	H1	H2	H3	H4	L1	L2	L3	L6
02	18	12,5	M3	92	59,5	34	5	106	85	42,5	70
01	26,2	19	M4	93	60,5	35	7	108	110	55	71

Magnetventile JMN2H, ISO 15 407-1

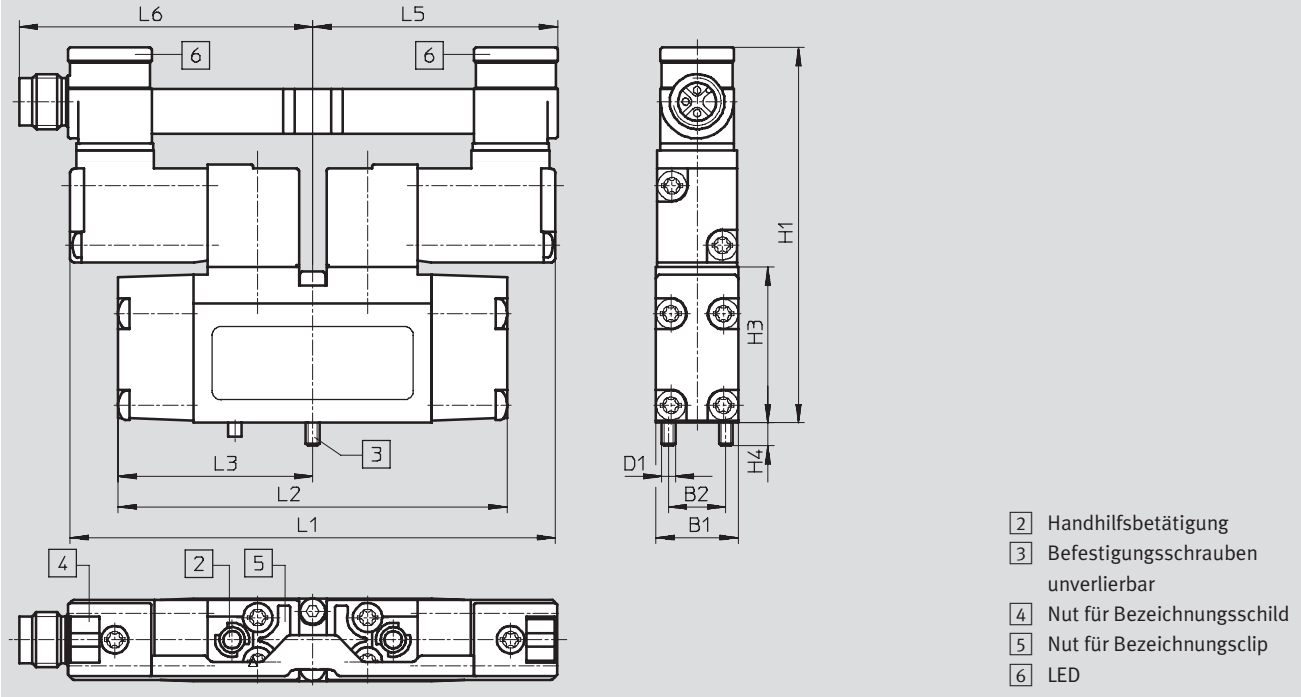
Datenblatt – 5/2-Wegeventile, Magnet-Impulsventile

FESTO

Abmessungen

Download CAD-Daten → www.festo.com/de/engineering

JMN2H/JMN2DH...-ZSR mit rundem Zentralstecker

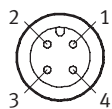


- 2 Handhilfsbetätigung
- 3 Befestigungsschrauben unverlierbar
- 4 Nut für Bezeichnungsschild
- 5 Nut für Bezeichnungsclip
- 6 LED

ISO-Größe	B1	B2	D1	H1	H3	H4	L2	L3	L5	L6
02	18	12,5	M3	82	34	5	85	42,5	52,5	64,2
01	26,2	19	M4	85	35	7	110	55	53,5	65,2

M12-Zentralstecker – Anschlussbelegung

Anschluss Duo



- 1 nicht belegt
- 2 Signal (+) Magnet 12
- 3 com (-)
- 4 Signal (+) Magnet 14

Magnetventile JMN2H, ISO 15 407-1

FESTO

Datenblatt – 5/2-Wegeventile, Magnet-Impulsventile

Bestellangaben – ISO-Größe 02					
Schaltzeichen	Beschreibung	Spannung	Zentralstecker ¹⁾	Teile-Nr.	Typ
	Steuerluftversorgung intern	12 V DC, 24 V AC	–	187 928	JMN2H-5/2-02-12DCA
		24 V DC	–	161 092	JMN2H-5/2-D-02
		110 V AC	–	161 912	JMN2H-5/2-D-02-110AC
		230 V AC	–	161 926	JMN2H-5/2-D-02-230AC
		24 V DC	■	191 333	JMN2H-5/2-02-ZSR
	Steuerluftversorgung extern	12 V DC, 24 V AC	–	187 929	JMN2H-5/2-02-S-12DCA
		24 V DC	–	161 093	JMN2H-5/2-D-02-S
		110 V AC	–	161 913	JMN2H-5/2-D-02-S-110AC
		230 V AC	–	161 927	JMN2H-5/2-D-02-S-230AC
		24 V DC	■	191 334	JMN2H-5/2-02-S-ZSR
	mit dominierendem Signal bei 14 Steuerluftversorgung intern	12 V DC, 24 V AC	–	187 930	JMN2DH-5/2-02-12DCA
		24 V DC	–	161 094	JMN2DH-5/2-D-02
		110 V AC	–	161 914	JMN2DH-5/2-D-02-110AC
		230 V AC	–	161 928	JMN2DH-5/2-D-02-230AC
		24 V DC	■	191 335	JMN2DH-5/2-02-ZSR
	mit dominierendem Signal bei 14 Steuerluftversorgung extern	12 V DC, 24 V AC	–	187 931	JMN2DH-5/2-02-S-12DCA
		24 V DC	–	161 095	JMN2DH-5/2-D-02-S
		110 V AC	–	161 915	JMN2DH-5/2-D-02-S-110AC
		230 V AC	–	161 929	JMN2DH-5/2-D-02-S-230AC
		24 V DC	■	191 336	JMN2DH-5/2-02-S-ZSR

1) Im Lieferumfang enthalten

Magnetventile JMN2H, ISO 15 407-1

Datenblatt – 5/2-Wegeventile, Magnet-Impulsventile

Bestellangaben – ISO-Größe 01				
Schaltzeichen	Beschreibung	Spannung	Zentralstecker ¹⁾	Teile-Nr. Typ
	Steuerluftversorgung intern	12 V DC, 24 V AC	–	187 880 JMN2H-5/2-01-12DCA
		24 V DC	–	161 071 JMN2H-5/2-D-01 ²⁾
		110 V AC	–	161 884 JMN2H-5/2-D-01-110AC
		230 V AC	–	161 898 JMN2H-5/2-D-01-230AC
		24 V DC	■	191 319 JMN2H-5/2-01-ZSR ²⁾
	Steuerluftversorgung extern	12 V DC, 24 V AC	–	187 881 JMN2H-5/2-01-S-12DCA
		24 V DC	–	161 072 JMN2H-5/2-D-01-S ²⁾
		110 V AC	–	161 885 JMN2H-5/2-D-01-S-110AC
		230 V AC	–	161 899 JMN2H-5/2-D-01-S-230AC
		24 V DC	■	191 320 JMN2H-5/2-01-S-ZSR ²⁾
	mit dominierendem Signal bei 14 Steuerluftversorgung intern	12 V DC, 24 V AC	–	187 882 JMN2DH-5/2-01-12DCA
		24 V DC	–	161 073 JMN2DH-5/2-D-01 ²⁾
		110 V AC	–	161 886 JMN2DH-5/2-D-01-110AC
		230 V AC	–	161 900 JMN2DH-5/2-D-01-230AC
		24 V DC	■	191 321 JMN2DH-5/2-01-ZSR ²⁾
	mit dominierendem Signal bei 14 Steuerluftversorgung extern	12 V DC, 24 V AC	–	187 883 JMN2DH-5/2-01-S-12DCA
		24 V DC	–	161 074 JMN2DH-5/2-D-01-S ²⁾
		110 V AC	–	161 887 JMN2DH-5/2-D-01-S-110AC
		230 V AC	–	161 901 JMN2DH-5/2-D-01-S-230AC
		24 V DC	■	191 322 JMN2DH-5/2-01-S-ZSR ²⁾


1) Im Lieferumfang enthalten


2) Kupfer- und PTFEfrei

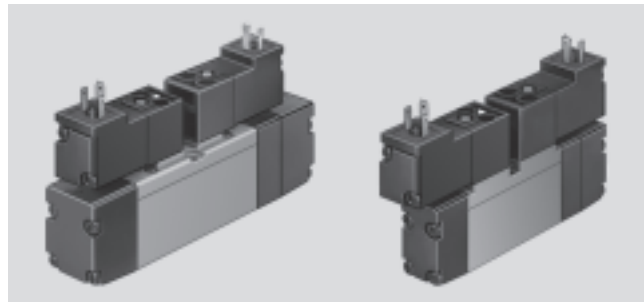
Magnetventile MN2H, ISO 15 407-1

Datenblatt – 5/3-Wegeventile

FESTO

-  - Durchfluss
500 ... 1 000 l/min

-  - Spannung
12, 24 V DC
24, 110, 230 V AC



Allgemeine Technische Daten			
ISO-Größe		02	01
Ventilfunktion		5/3, monostabil	
Konstruktiver Aufbau		Kolben-Schieber	
Dichtprinzip		weich	
Betätigungsart		elektrisch	
Rückstellart		mechanische Feder	
Steuerart		vorgesteuert	
Steuerluftversorgung		intern	
Strömungsrichtung		nicht reversibel	
Abluftfunktion		drosselbar	
Handhilfsbetätigung		mit Zubehör, rastend	
Befestigungsart		mit Durchgangsbohrung	
Einbaulage		beliebig	
Nennweite	[mm]	6	8
Normalnenndurchfluss	[l/min]	500	1 000
Rastermaß	[mm]	19	27
Pneumatischer Anschluss	1, 2, 3, 4, 5	G $\frac{1}{8}$	G $\frac{1}{4}$
	12, 14	M5	M5
Produktgewicht	[g]	220	340
Schalldruckpegel	[dB (A)]	75	

Betriebs- und Umweltbedingungen			
ISO-Größe		02	01
Betriebsmedium		gefilterte Druckluft, geölt oder ungeölt Vakuum	
Betriebsdruck	Steuerluftversorgung intern	[bar] 3 ... 10	3 ... 10
	Steuerluftversorgung extern	[bar] -0,9 ... +10	-0,9 ... 16
Steuerdruck	[bar]	3 ... 10	3 ... 10
Umgebungstemperatur	[°C]	-10 ... +50	
Mediumtemperatur	[°C]	-5 ... +50	

Magnetventile MN2H, ISO 15 407-1

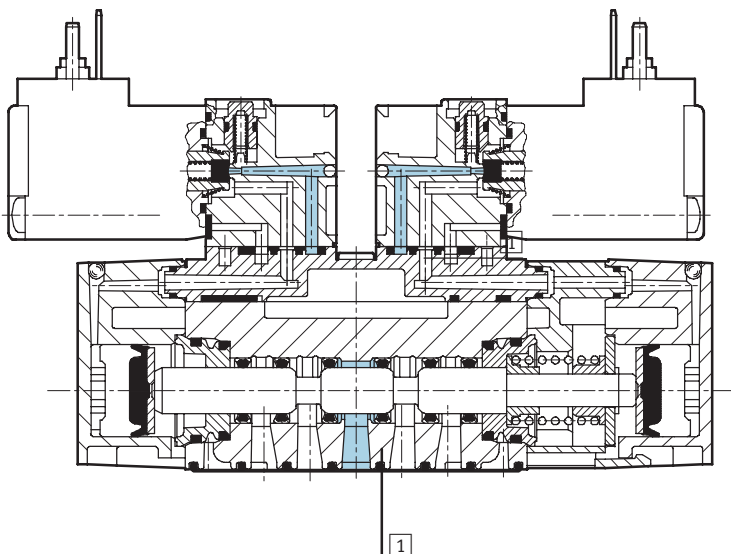
Datenblatt – 5/3-Wegeventile

Ventilschaltzeiten [ms]			
ISO-Größe		02	01
geschlossen	Ein	17	23
	Aus	22	52
entlüftet	Ein	18	23
	Aus	28	52
belüftet	Ein	18	23
	Aus	30	52

Elektrische Daten			
Elektrischer Anschluss	Bauart	Stecker, viereckige Bauform nach EN 175301-803, Form C	
		Zentralstecker, runde Bauform, M12x1	
Betriebsspannung	Gleichspannung	[V DC]	12, 24 +10 %/-15 %
	Wechselspannung	[V AC]	24, 110/230 ±10 % (50 ... 60 Hz)
Spulenkennwerte	Gleichspannung	[W]	1,5
	Wechselspannung	[VA]	Anzug: 3 Halten: 2,4
Schutzart nach EN 60 529		IP65 (in Verbindung mit Steckdose)	
CE-Zertifizierung		nach EU-Richtlinie 73/23/EWG	

Werkstoffe

Funktionsschnitt



1	Gehäuse	Aluminium-Druckguss, Polyacetal
-	Dichtungen	Nitrilkautschuk
	Werkstoffhinweis	Kupfer- und PTFE-freie Ausführungen → Bestellangaben

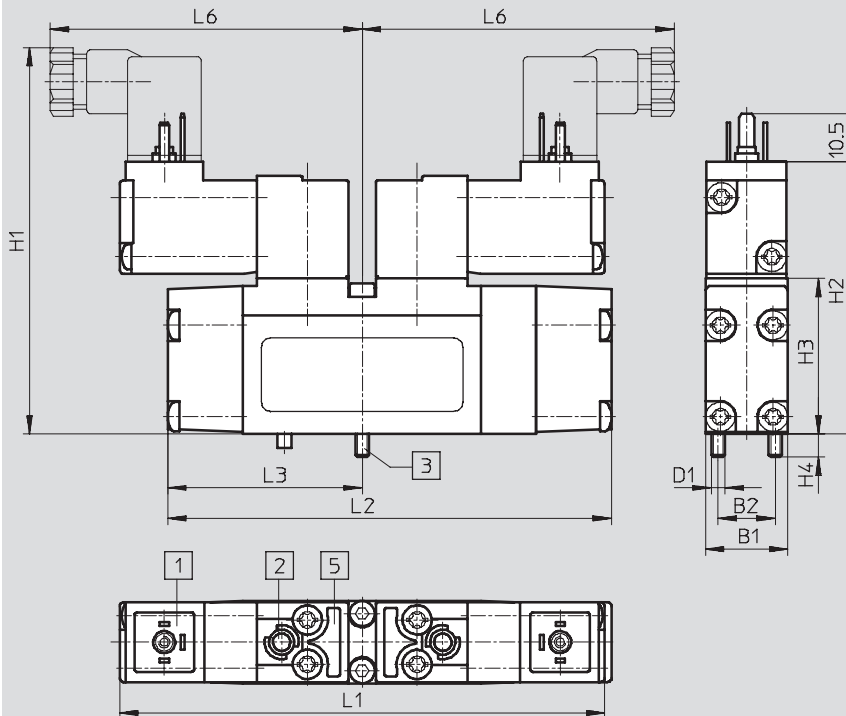
Magnetventile MN2H, ISO 15 407-1

Datenblatt – 5/3-Wegeventile

FESTO

Abmessungen

Download CAD-Daten → www.festo.com/de/engineering



- 1 Anschluss für Steckdose mit Anschlussbild nach EN 175301-803, Form C
- 2 Handhilfsbetätigung
- 3 Befestigungsschrauben unverlierbar
- 5 Nut für Bezeichnungsclip

ISO-Größe	B1	B2	D1	H1	H2	H3	H4	L1	L2	L3	L6
02	18	12,5	M3	92	59,5	34	5	106	97	42,5	70
01	26,2	19	M4	93	60,5	35	7	108	124	55	71

Magnetventile MN2H, ISO 15 407-1

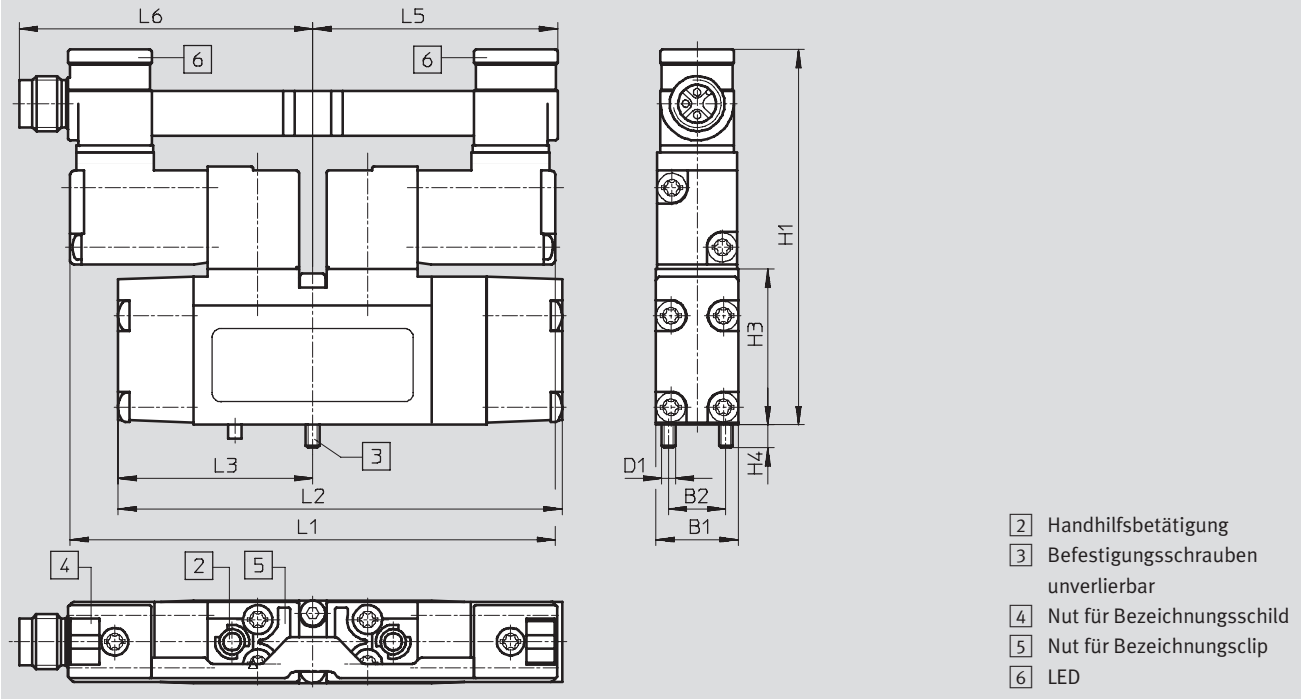
Datenblatt – 5/3-Wegeventile

FESTO

Abmessungen

Download CAD-Daten → www.festo.com/de/engineering

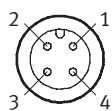
MN2H-...-ZSR mit rundem Zentralstecker



ISO-Größe	B1	B2	D1	H1	H3	H4	L2	L3	L4	L6
02	18	12,5	M3	82	34	5	97	42,5	52,5	64,2
01	26,2	19	M4	85	35	7	124	55	53,5	65,2

M12-Zentralstecker – Anschlussbelegung

Anschluss Duo



- 1 nicht belegt
- 2 Signal (+) Magnet 12
- 3 com (-)
- 4 Signal (+) Magnet 14

Magnetventile MN2H, ISO 15 407-1

Datenblatt – 5/3-Wegeventile

FESTO

Bestellangaben – ISO-Größe 02					
Schaltzeichen	Beschreibung	Spannung	Zentralstecker ¹⁾	Teile-Nr.	Typ
	Ruhestellung geschlossen Steuerluftversorgung intern	12 V DC, 24 V AC	–	187 932	MN2H-5/3G-02-12DCA
		24 V DC	–	161 096	MN2H-5/3G-D-02
		24 V DC	–	184 316	MN2H-5/3G-D-02-B ²⁾
		110 V AC	–	161 916	MN2H-5/3G-D-02-110AC
		230 V AC	–	161 930	MN2H-5/3G-D-02-230AC
		24 V DC	■	191 327	MN2H-5/3G-02-ZSR
	Ruhestellung geschlossen Steuerluftversorgung extern	12 V DC, 24 V AC	–	187 933	MN2H-5/3G-02-S-12DCA
		24 V DC	–	161 097	MN2H-5/3G-D-02-S
		24 V DC	–	184 317	MN2H-5/3G-D-02-S-B ²⁾
		230 V AC	–	161 917	MN2H-5/3G-D-02-S-110AC
		230 V AC	–	161 931	MN2H-5/3G-D-02-S-230AC
		24 V DC	■	191 328	MN2H-5/3G-02-S-ZSR
	Ruhestellung entlüftend Steuerluftversorgung intern	12 V DC, 24 V AC	–	187 934	MN2H-5/3E-02-12DCA
		24 V DC	–	161 098	MN2H-5/3E-D-02
		24 V DC	–	184 314	MN2H-5/3E-D-02-B ²⁾
		110 V AC	–	161 918	MN2H-5/3E-D-02-110AC
		230 V AC	–	161 932	MN2H-5/3E-D-02-230AC
		24 V DC	■	191 329	MN2H-5/3E-02-ZSR
	Ruhestellung entlüftend Steuerluftversorgung extern	12 V DC, 24 V AC	–	187 935	MN2H-5/3E-02-S-12DCA
		24 V DC	–	161 099	MN2H-5/3E-D-02-S
		24 V DC	–	184 315	MN2H-5/3E-D-02-S-B ²⁾
		110 V AC	–	161 919	MN2H-5/3E-D-02-S-110AC
		230 V AC	–	161 933	MN2H-5/3E-D-02-S-230AC
		24 V DC	■	191 330	MN2H-5/3E-02-S-ZSR
	Ruhestellung belüftet Steuerluftversorgung intern	12 V DC, 24 V AC	–	187 936	MN2H-5/3B-02-12DCA
		24 V DC	–	161 100	MN2H-5/3B-D-02
		24 V DC	–	184 312	MN2H-5/3B-D-02-B ²⁾
		110 V AC	–	161 920	MN2H-5/3B-D-02-110AC
		230 V AC	–	161 934	MN2H-5/3B-D-02-230AC
		24 V DC	■	191 331	MN2H-5/3B-02-ZSR
	Ruhestellung belüftet Steuerluftversorgung extern	12 V DC, 24 V AC	–	187 937	MN2H-5/3B-02-S-12DCA
		24 V DC	–	161 101	MN2H-5/3B-D-02-S
		24 V DC	–	184 313	MN2H-5/3B-D-02-S-B ²⁾
		110 V AC	–	161 921	MN2H-5/3B-D-02-S-110AC
		230 V AC	–	161 935	MN2H-5/3B-D-02-S-230AC
		24 V DC	■	191 332	MN2H-5/3B-02-S-ZSR

1) Im Lieferumfang enthalten

2) Kupfer- und PTFE-frei

Magnetventile MN2H, ISO 15 407-1

Datenblatt – 5/3-Wegeventile

Bestellangaben – ISO-Größe 01				
Schaltzeichen	Beschreibung	Spannung	Zentralstecker ¹⁾	Teile-Nr. Typ
	Ruhestellung geschlossen Steuerluftversorgung intern	12 V DC, 24 V AC	–	187 884 MN2H-5/3G-01-12DCA
		24 V DC	–	161 075 MN2H-5/3G-D-01 ²⁾
		110 V AC	–	161 888 MN2H-5/3G-D-01-110AC
		230 V AC	–	161 902 MN2H-5/3G-D-01-230AC
		24 V DC	■	191 313 MN2H-5/3G-01-ZSR ²⁾
	Ruhestellung geschlossen Steuerluftversorgung extern	12 V DC, 24 V AC	–	187 885 MN2H-5/3G-01-S-12DCA
		24 V DC	–	161 076 MN2H-5/3G-D-01-S ²⁾
		110 V AC	–	161 889 MN2H-5/3G-D-01-S-110AC
		230 V AC	–	161 903 MN2H-5/3G-D-01-S-230AC
		24 V DC	■	191 314 MN2H-5/3G-01-S-ZSR ²⁾
	Ruhestellung entlüftend Steuerluftversorgung intern	12 V DC, 24 V AC	–	187 886 MN2H-5/3E-01-12DCA
		24 V DC	–	161 077 MN2H-5/3E-D-01 ²⁾
		110 V AC	–	161 890 MN2H-5/3E-D-01-110AC
		230 V AC	–	161 904 MN2H-5/3E-D-01-230AC
		24 V DC	■	191 315 MN2H-5/3E-01-ZSR ²⁾
	Ruhestellung entlüftend Steuerluftversorgung extern	12 V DC, 24 V AC	–	187 887 MN2H-5/3E-01-S-12DCA
		24 V DC	–	161 078 MN2H-5/3E-D-01-S ²⁾
		110 V AC	–	161 891 MN2H-5/3E-D-01-S-110AC
		230 V AC	–	161 905 MN2H-5/3E-D-01-S-230AC
		24 V DC	■	191 316 MN2H-5/3E-01-S-ZSR ²⁾
	Ruhestellung belüftend Steuerluftversorgung intern	12 V DC, 24 V AC	–	187 888 MN2H-5/3B-01-12DCA
		24 V DC	–	161 079 MN2H-5/3B-D-01 ²⁾
		110 V AC	–	161 892 MN2H-5/3B-D-01-110AC
		230 V AC	–	161 906 MN2H-5/3B-D-01-230AC
		24 V DC	■	191 317 MN2H-5/3B-01-ZSR ²⁾
	Ruhestellung belüftend Steuerluftversorgung extern	12 V DC, 24 V AC	–	187 889 MN2H-5/3B-01-S-12DCA
		24 V DC	–	161 080 MN2H-5/3B-D-01-S ²⁾
		110 V AC	–	161 893 MN2H-5/3B-D-01-S-110AC
		230 V AC	–	161 907 MN2H-5/3B-D-01-S-230AC
		24 V DC	■	191 318 MN2H-5/3B-01-S-ZSR ²⁾

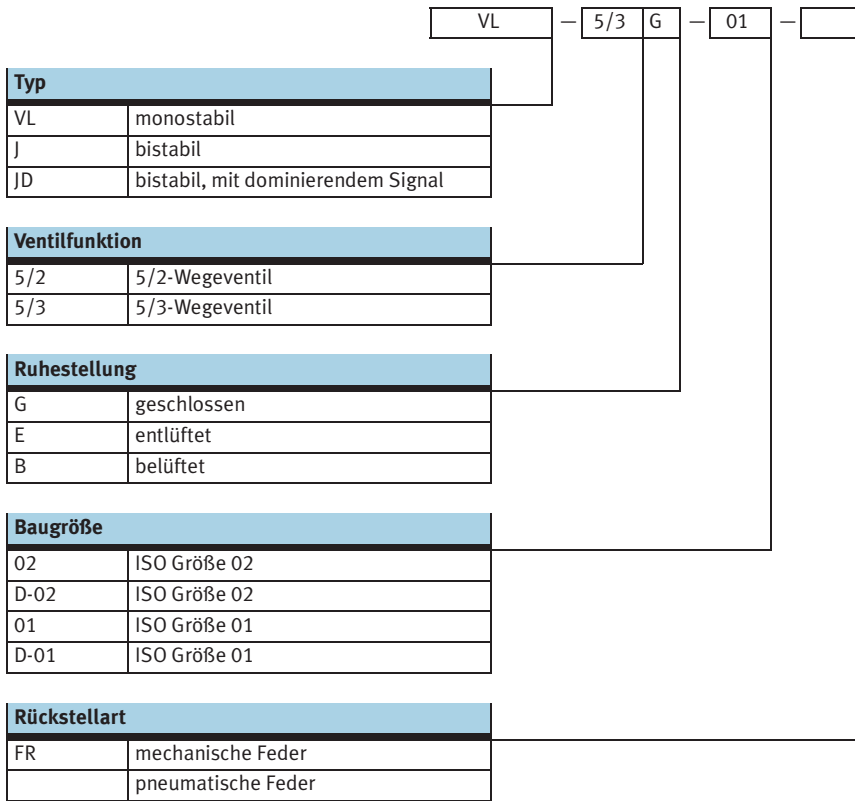
1) Im Lieferumfang enthalten

2) Kupfer- und PTFE-frei

Pneumatikventile, ISO 15 407-1

Typenschlüssel

FESTO

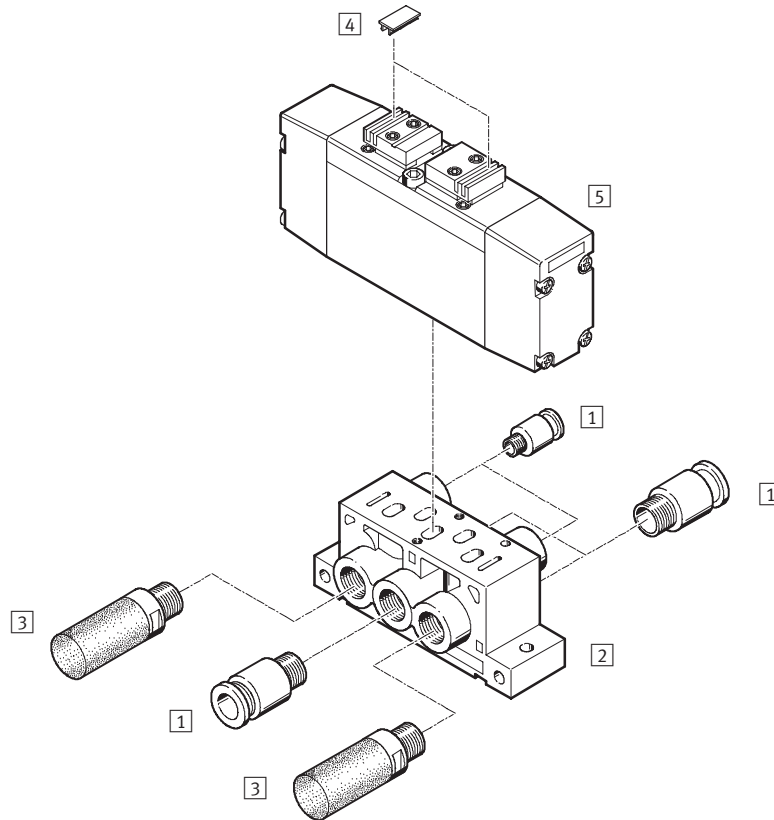


Pneumatikventile, ISO 15 407-1

Peripherieübersicht

FESTO

Einzelmontage



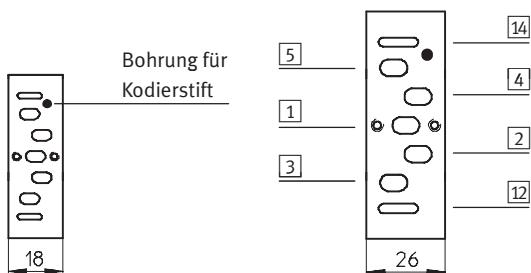
Zubehör		
	Kurzbeschreibung	→ Seite/Internet
1	Steckverschraubung QS	zum Anschluss von außentolerierten Druckluftschläuchen quick star
2	Einzel-Anschlussplatte NAS	mit seitlichen Anschlüssen 49
-	Einzel-Anschlussplatte NAU	mit untenliegenden Anschlüssen 50
3	Schalldämpfer	zur Montage in Entlüftungsanschlüssen u
4	Bezeichnungsschilder IBS-9x17	zur Benennung der Ventile 54
5	Pneumatikventil	Lochbild nach ISO 15 407-1 4

Lochbild nach ISO 15 407-1 auf Anschlussplatte

Normerweiterung nach unten

ISO-Größe 02

ISO-Größe 01

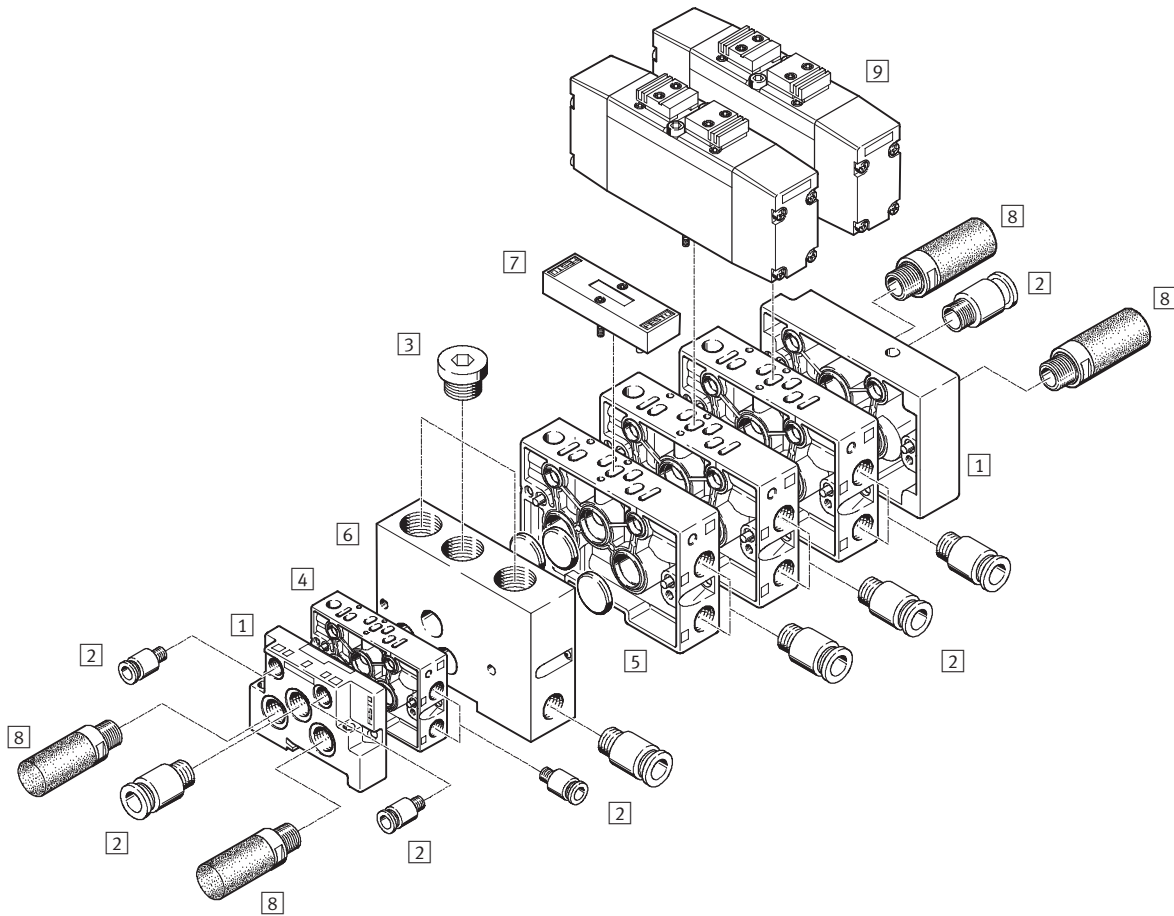


Pneumatikventile, ISO 15 407-1

Peripherieübersicht

FESTO

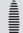
Batteriemontage



Pneumatikventile, ISO 15 407-1

Peripherieübersicht

Zubehör		Kurzbeschreibung	→ Seite/Internet
1	Endplattenbausatz NEV	zum Verschließen der Verkettungsplatten	50
2	Steckverschraubung QS	zum Anschluss von außertolerierten Druckluftschläuchen	quick star
3	Blindstopfen B	zum Verschließen von nicht benötigten Anschlüssen	55
4	Verkettungsplatte NAW	mit seitlichen Anschlüssen 2 und 4	50
5	Verschluss Scheibe NSC	zum Verschließen der Sammelleitungen 1, 3, 5 an der Verkettungsplatte oder zwischen 2 Verkettungsplatten zum Bilden von Druckzonen	53
6	Zwischenplatte NZV	zum Verbinden der Verkettungsplatten Größe 02 und Größe 01	51
7	Abdeckplatte NDV	zum Verschließen von Reserveplätzen	51
8	Schalldämpfer	zur Montage in Entlüftungsanschlüssen	U
9	Pneumatikventil	Lochbild nach ISO 15 407-1	4

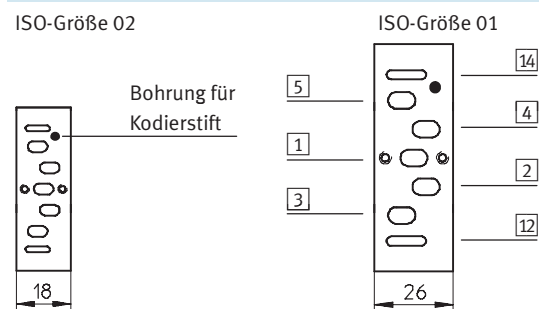
 Hinweis

Bei Druckzoneinspeisung für Steuerluft ist je eine Verschluss-scheibe links und rechts für die Druckversorgung und für die Steuerleitung notwendig.

Bei Tragschienen-Montage der ISO-Größe 02 kann aus konstruktiven Gründen nur der Schalldämpfer U-3/8-B in die Anschlüsse 3 und 5 eingeschraubt werden.

Lochbild nach ISO 15 407-1 auf Anschlussplatte


Normerweiterung nach unten

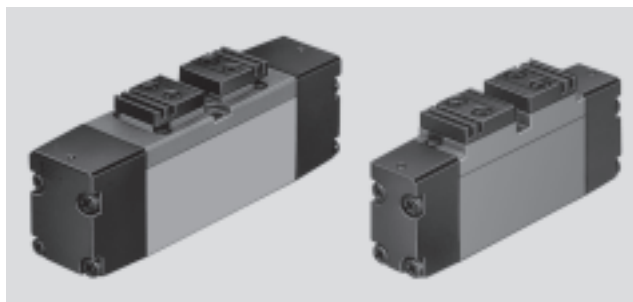


Pneumatikventile VL, ISO 15 407-1

FESTO

Datenblatt – 5/2-Wegeventile

-  - Durchfluss
500 ... 1 000 l/min



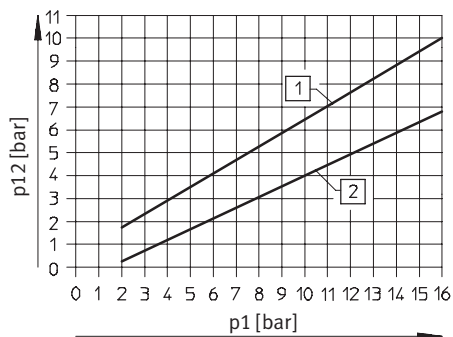
Allgemeine Technische Daten		02		01	
ISO-Größe					
Ventilfunktion		5/2, monostabil			
Konstruktiver Aufbau		Kolben-Schieber			
Dichtprinzip		weich			
Betätigungsart		pneumatisch			
Rückstellart		mechanische oder pneumatische Feder			
Steuerart		direkt			
Strömungsrichtung	Rückstellart pneumatisch	nicht reversibel			
	Rückstellart mechanisch	reversibel			
Abluftfunktion		drosselbar			
Handhilfsbetätigung		keine			
Befestigungsart		mit Durchgangsbohrung			
Einbaulage		beliebig			
Nennweite	[mm]	6			8
Normalnenndurchfluss	[l/min]	500			1 000
Rastermaß	[mm]	19			27
Pneumatischer Anschluss	1, 2, 3, 4, 5	G $\frac{1}{8}$		G $\frac{1}{4}$	
	12, 14	M5		M5	
Produktgewicht	[g]	120			230
Schalldruckpegel	[dB (A)]	75			

Betriebs- und Umweltbedingungen		02		01	
ISO-Größe					
Rückstellart		pneumatisch	mechanisch	pneumatisch	mechanisch
Betriebsmedium		gefilterte Druckluft, geölt oder ungeölt Vakuum			
Betriebsdruck	[bar]	2 ... 10	-0,9 ... +10	2 ... 16	-0,9 ... +16
Steuerdruck	[bar]	2 ... 10	3 ... 10	2 ... 16	3 ... 16
Umgebungstemperatur	[°C]	-10 ... +60			
Mediumtemperatur	[°C]	-10 ... +60			

Pneumatikventile VL, ISO 15 407-1

Datenblatt – 5/2-Wegeventile

Minimaler Steuerdruck p12, p14 in Abhängigkeit vom Betriebsdruck p1 mit Steuerluft



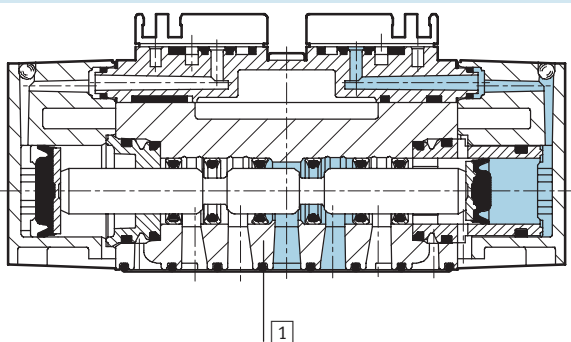
- 1 Einschaltdruck
- 2 Rückschaltdruck

Ventilschaltzeiten [ms]

ISO-Größe	02		01	
Rückstellart	pneumatisch	mechanisch	pneumatisch	mechanisch
Ein	11	8	18	10
Aus	20	18	30	35

Werkstoffe

Funktionsschnitt



1	Gehäuse	Aluminium-Druckguss, Polyacetal
-	Dichtungen	Nitrilkautschuk

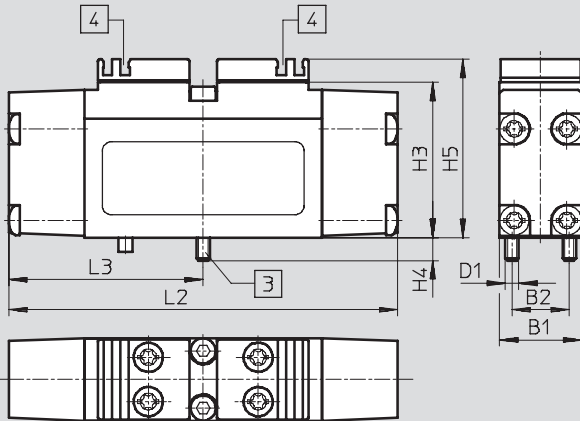
Pneumatikventile VL, ISO 15 407-1

Datenblatt – 5/2-Wegeventile

FESTO

Abmessungen

Download CAD-Daten → www.festo.com/de/engineering



- 3 Befestigungsschrauben unverlierbar
- 4 Nut für Bezeichnungsschild


Typ	B1	B2	D1	H3	H4	H5	L2	L3
ISO-Größe 02								
VL-5/2-...	18	12,5	M3	34	5	39	85	42,5
VL-5/2-...-FR							97	
ISO-Größe 01								
VL-5/2-...	26,2	19	M4	35	7	42	110	55
VL-5/2-...-FR								

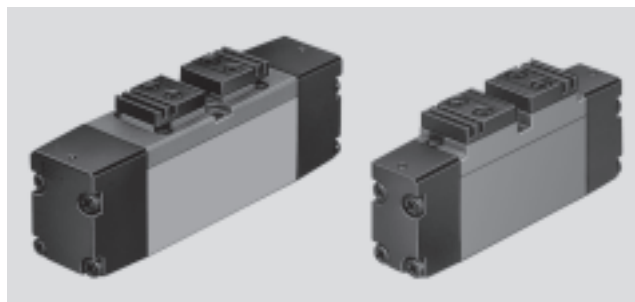
Bestellangaben

ISO-Größe	02		01		
Schaltsymbol	Beschreibung	Teile-Nr.	Typ	Teile-Nr.	Typ
	Rückstellart pneumatisch	161 081	VL-5/2-D-02	161 060	VL-5/2-D-01
	Rückstellart mechanisch	161 082	VL-5/2-D-02-FR	161 061	VL-5/2-D-01-FR

Pneumatikventile J, ISO 15 407-1

Datenblatt – 5/2-Wegeventile, Pneumatik-Impulsventile

-  - Durchfluss
500 ... 1 000 l/min



Allgemeine Technische Daten			
ISO-Größe	02		01
Ventilfunktion	5/2, bistabil oder bistabil-dominierend		
Konstruktiver Aufbau	Kolben-Schieber		
Dichtprinzip	weich		
Betätigungsart	pneumatisch		
Steuerart	direkt		
Steuerluftversorgung	intern		
Strömungsrichtung	reversibel		
Abluftfunktion	drosselbar		
Handhilfsbetätigung	keine		
Befestigungsart	mit Durchgangsbohrung		
Einbaulage	beliebig		
Nennweite	[mm]	6	8
Normalnenndurchfluss	[l/min]	500	1 000
Rastermaß	[mm]	19	27
Pneumatischer Anschluss	1, 2, 3, 4, 5	G $\frac{1}{8}$	G $\frac{1}{4}$
	12, 14	M5	M5
Produktgewicht	[g]	110	230
Schalldruckpegel	[dB (A)]	75	

Betriebs- und Umweltbedingungen			
ISO-Größe	02		01
Betriebsmedium	gefilterte Druckluft, geölt oder ungeölt Vakuum		
Betriebsdruck	[bar]	-0,9 ... +10	-0,9 ... +16
Steuerdruck	[bar]	2 ... 10	2 ... 16
Umgebungstemperatur	[°C]	-10 ... +60	
Mediumtemperatur	[°C]	-10 ... +60	

Ventilschaltzeiten [ms]				
ISO-Größe	02		01	
		dominierendes Signal bei 14		dominierendes Signal bei 14
Ein/Um	-	6	-	9
Aus/Um	6	6	10	10

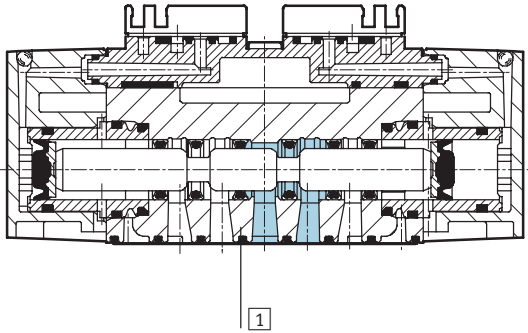
Pneumatikventile J, ISO 15 407-1

Datenblatt – 5/2-Wegeventile, Pneumatik-Impulsventile

FESTO

Werkstoffe

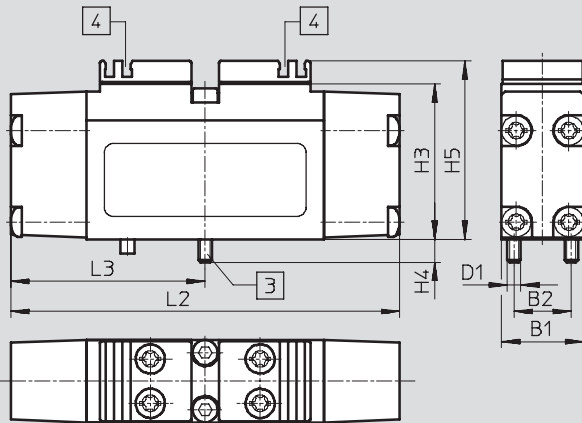
Funktionschnitt



1	Gehäuse	Aluminium-Druckguss, Polyacetal
-	Dichtungen	Nitrilkautschuk

Abmessungen

Download CAD-Daten → www.festo.com/de/engineering



- 3 Befestigungsschrauben unverlierbar
- 4 Nut für Bezeichnungsschild

ISO-Größe	B1	B2	D1	H3	H4	H5	L2	L3
02	18	12,5	M3	34	5	39	85	42,5
01	26,2	19	M4	35	7	42	110	55

Pneumatikventile J, ISO 15 407-1


Datenblatt – 5/2-Wegeventile, Pneumatik-Impulsventile

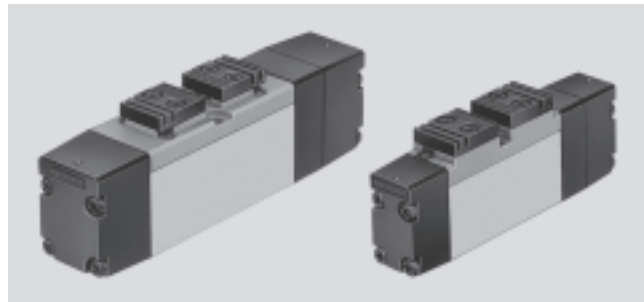
Bestellangaben					
ISO-Größe		02		01	
Schaltensymbol	Beschreibung	Teile-Nr.	Typ	Teile-Nr.	Typ
	Pneumatik-Impulsventil	161 083	J-5/2-D-02	161 062	J-5/2-D-01
	Pneumatik-Impulsventil mit dominierendem Signal bei 14	161 084	JD-5/2-D-02	161 063	JD-5/2-D-01

Pneumatikventile VL, ISO 15 407-1

FESTO

Datenblatt – 5/3-Wegeventile

-  - Durchfluss
500 ... 1 000 l/min



Allgemeine Technische Daten			02	01
ISO-Größe				
Ventilfunktion			5/3, monostabil	
Konstruktiver Aufbau			Kolben-Schieber	
Dichtprinzip			weich	
Betätigungsart			pneumatisch	
Rückstellart			mechanische Feder	
Steuerart			direkt	
Steuerluftversorgung			intern	
Strömungsrichtung			reversibel	
Abluftfunktion			drosselbar	
Handhilfsbetätigung			keine	
Befestigungsart			mit Durchgangsbohrung	
Einbaulage			beliebig	
Nennweite	[mm]		6	8
Normalnenndurchfluss	[l/min]		500	1 000
Rastermaß	[mm]		19	27
Pneumatischer Anschluss	1, 2, 3, 4, 5		G $\frac{1}{8}$	G $\frac{1}{4}$
	12, 14		M5	M5
Produktgewicht	[g]		120	330
Schalldruckpegel	[dB (A)]		75	

Betriebs- und Umweltbedingungen			02	01
ISO-Größe				
Betriebsmedium			gefilterte Druckluft, geölt oder ungeölt Vakuum	
Betriebsdruck	[bar]		-0,9 ... +10	-0,9 ... +16
Steuerdruck	[bar]		3 ... 10	3 ... 16
Umgebungstemperatur	[°C]		-10 ... +60	
Mediumtemperatur	[°C]		-10 ... +60	

Ventilschaltzeiten			02	01
ISO-Größe				
geschlossen	Ein		9	13
	Aus		18	32
entlüftend	Ein		8	13
	Aus		18	38
belüftend	Ein		9	13
	Aus		18	33

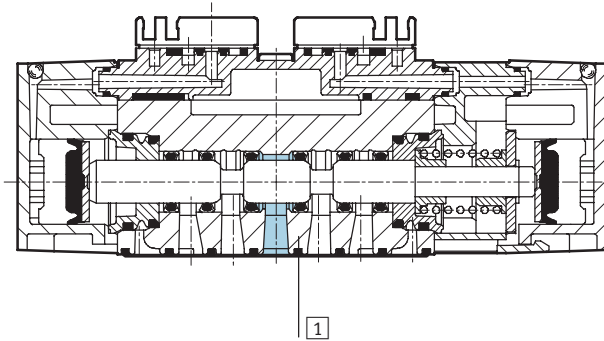
Pneumatikventile VL, ISO 15 407-1

Datenblatt – 5/3-Wegeventile

FESTO

Werkstoffe

Funktionschnitt



1	Gehäuse	Aluminium-Druckguss, Polyacetal
-	Dichtungen	Nitrilkautschuk

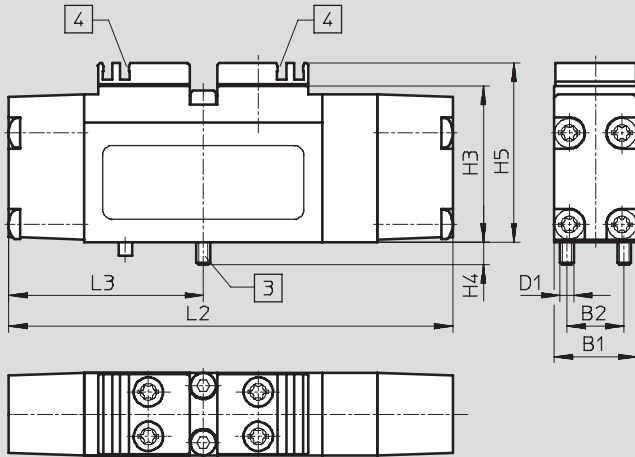
Pneumatikventile VL, ISO 15 407-1

Datenblatt – 5/3-Wegeventile

FESTO

Abmessungen

Download CAD-Daten → www.festo.com/de/engineering



- 3 Befestigungsschrauben unverlierbar
- 4 Nut für Bezeichnungsschild

ISO-Größe	B1	B2	D1	H3	H4	H5	L2	L3
02	18	12,5	M3	34	5	39	97	42,5
01	26,2	19	M4	35	7	42	124	55

Bestellangaben

ISO-Größe	02		01		
Schaltsymbol	Beschreibung	Teile-Nr.	Typ	Teile-Nr.	Typ
	Ruhestellung geschlossen	161 085	VL-5/3G-D-02	161 064	VL-5/3G-D-01
	Ruhestellung entlüftend	161 086	VL-5/3E-D-02	161 065	VL-5/3E-D-01
	Ruhestellung belüftend	161 087	VL-5/3B-D-02	161 066	VL-5/3B-D-01

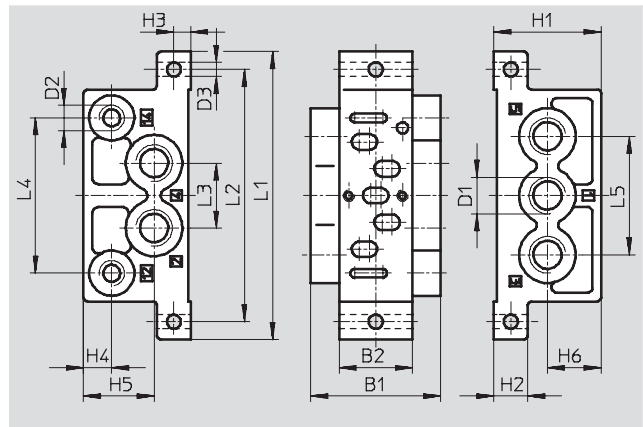
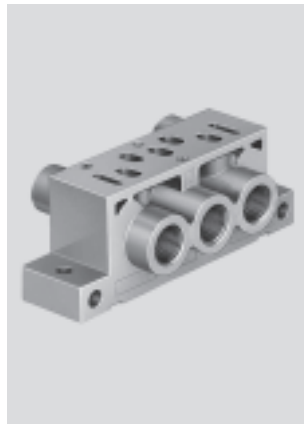
Magnet-/Pneumatikventile, ISO 15 407-1

Zubehör

FESTO

Einzel-Anschlussplatte NAS

Werkstoffe:
Aluminium-Druckguss
Kupfer- und PTFE-frei



Abmessungen und Bestellangaben											
ISO-Größe	B1	B2	D1	D2	D3	H1	H2	H3	H4	H5	H6
02	28,5	18	G $\frac{1}{8}$	M5	5,5	31	10	5	7	20	14,5
01	46	26	G $\frac{1}{4}$	G $\frac{1}{8}$	5	38	12	6	10	25	19

Abmessungen und Bestellangaben									
ISO-Größe	L1	L2	L3	L4	L5	Gewicht [g]	Teile-Nr.	Typ	
02	79	66,5	17	40	32	67	161 115	NAS- $\frac{1}{8}$ -02-VDMA	
01	102	89,4	23	55	42	160	161 109	NAS- $\frac{1}{4}$ -01-VDMA	

Allgemeine Technische Daten			
ISO-Größe	02		01
Befestigungsart	2 Durchgangsbohrungen im Gehäuse		2 Durchgangsbohrungen im Gehäuse
Pneumatischer Anschluss	1, 2, 3, 4, 5	G $\frac{1}{8}$	G $\frac{1}{4}$
	12, 14	M5	G $\frac{1}{8}$

Magnet-/Pneumatikventile, ISO 15 407-1

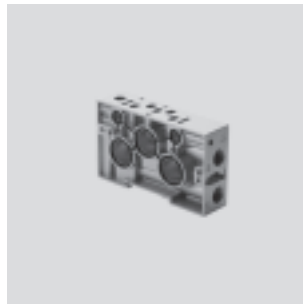
Zubehör

FESTO

Verkettungsplatte NAW

Werkstoff:

Aluminium-Druckguss



Bestellangaben – NAW für Magnetventile					
ISO-Größe	Pneumatischer Anschluss		Gewicht [g]	Teile-Nr.	Typ
	1, 2, 3, 4, 5	12, 14			
02	G $\frac{1}{8}$	M5	130	161 110	NAW-$\frac{1}{8}$-02-VDMA
01	G $\frac{1}{4}$	M5	225	161 102	NAW-$\frac{1}{4}$-01-VDMA

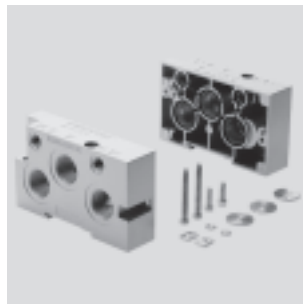
Bestellangaben – NAW für Pneumatikventile					
ISO-Größe	Pneumatischer Anschluss		Gewicht [g]	Teile-Nr.	Typ
	1, 2, 3, 4, 5	12, 14			
02	G $\frac{1}{8}$	M5	130	161 111	NAW-$\frac{1}{8}$-02-VDMA-VL
01	G $\frac{1}{4}$	M5	225	161 103	NAW-$\frac{1}{4}$-01-VDMA-VL

Abmessungen → 52

Endplatten-Bausatz NEV

Werkstoff:

Aluminium-Druckguss



Bestellangaben					
ISO-Größe	Pneumatischer Anschluss		Gewicht [g]	Teile-Nr.	Typ
	1, 2, 3, 4, 5	12, 14			
02	G $\frac{3}{8}$	G $\frac{1}{8}$	280	161 112	NEV-02-VDMA
01	G $\frac{1}{2}$	G $\frac{1}{8}$	445	161 104	NEV-01-VDMA

Abmessungen → 52

Magnet-/Pneumatikventile, ISO 15 407-1

Zubehör

FESTO

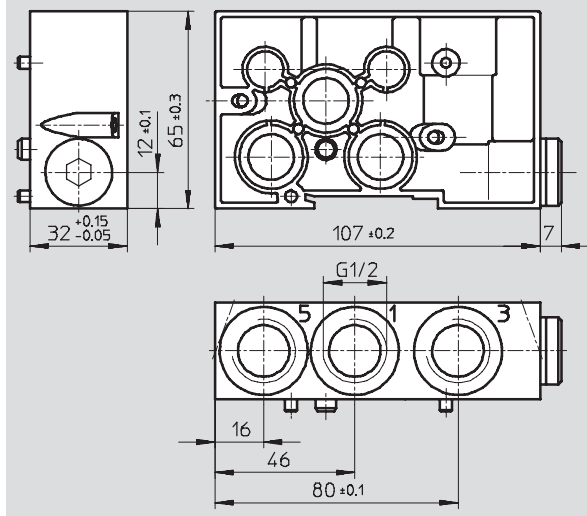
Zwischenplatte NZV

Werkstoff:
Aluminium-Druckguss
Kupfer- und PTFE-frei



Abmessungen

Download CAD-Daten → www.festo.com/de/engineering

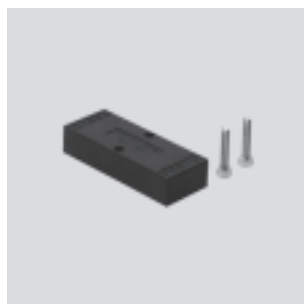


Bestellangaben

ISO-Größe	Pneumatischer Anschluss		Gewicht [g]	Teile-Nr.	Typ
	1, 2, 3, 4, 5	12, 14			
02, 01	G1/2	–	270	161 108	NZV-01/02-VDMA

Abdeckplatte NDV

Werkstoff:
Polymer
Kupfer- und PTFE-frei



Bestellangaben

ISO-Größe	Gewicht [g]	Teile-Nr.	Typ
02	22	161 114	NDV-02-VDMA
01	36	161 107	NDV-01-VDMA

Abmessungen → 52

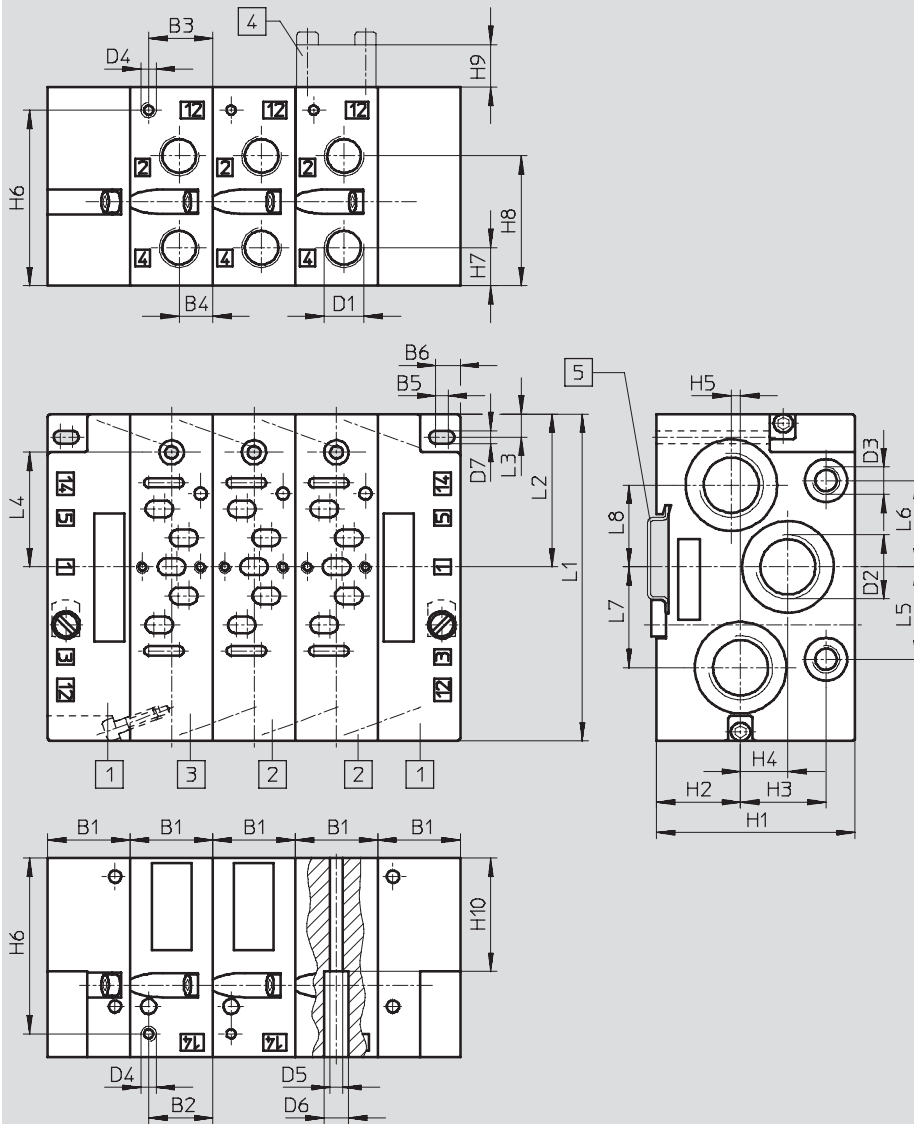
Magnet-/Pneumatikventile, ISO 15 407-1

Zubehör

FESTO

Abmessungen – Batteriemontage

Download CAD-Daten → www.festo.com/de/engineering



- 1 Endplattenbausatz
NEV-...VDMA
→ 50
- 2 Verkettungsplatte
NAW-...-VDMA
→ 50
- 3 Verkettungsplatte
NAW-...-VDMA-VL
→ 50
- 4 Abdeckplatte
NDV-...-VDMA
→ 51
- 5 Tragschiene
NRH-35-2000

- Hinweis

Bei Tragschiene-Montage der ISO-Größe 02 kann aus konstruktiven Gründen nur der Schalldämpfer U-3/8-B in die Anschlüsse 3 und 5 eingeschraubt werden.

ISO-Größe	B1	B2	B3	B4	B5	B6	D1	D2	D3	D4
02	19	6	13	7,5	1	4,5	G1/8	G3/8	G1/8	M5
01	27	21	21	11	4	8	G1/4	G1/2	G1/8	M5

ISO-Größe	D5	D6	D7	H1	H2	H3	H4	H5	H6	H7
02	3,3	6,3	4,3	55	17	28,8	18,5	–	48	10,5
01	4,2	8	4,2	65	27,5	28	15,5	3	57,5	12,5

ISO-Größe	H8	H9	H10	L1	L2	L3	L4	L5	L6	L7	L8
02	35,5	12	40	81	36,5	5,6	30,9	20	20	18	18
01	42,5	14	37	107	50	7,5	37,5	30,3	28,3	33	26,8

Magnet-/Pneumatikventile, ISO 15 407-1

Zubehör

Verschlusscheibe NSC

Werkstoff:
Aluminium



Bestellangaben – NSC für Anschlüsse 1, 2, 3 (Magnet-/Pneumatikventile)			
ISO-Größe	Gewicht [g]	Teile-Nr.	Typ
02	2	161 113	NSC- $\frac{3}{8}$ -02-VDMA
01	2	161 105	NSC- $\frac{1}{2}$ -01-VDMA

Bestellangaben – NSC für Anschlüsse 12, 14 (Pneumatikventile)			
ISO-Größe	Gewicht [g]	Teile-Nr.	Typ
02	2	161 106	NSC- $\frac{1}{8}$ -01-VDMA
01	2	161 106	NSC- $\frac{1}{8}$ -01-VDMA

Bezeichnungsclip MN2H-BZT-10X

zur Aufnahme des Bezeichnungsschildes IBS



Bestellangaben			
	Gewicht [g]	Teile-Nr.	Typ
Bezeichnungsclip für Ventile MN2H (Lieferumfang 10 Stück)	7	161 936	MN2H-BZT-10X

Magnet-/Pneumatikventile, ISO 15 407-1

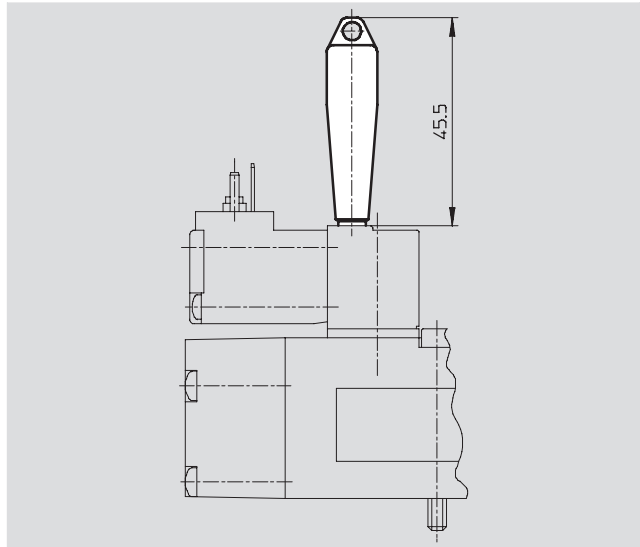
Zubehör

FESTO

Handhilfsbetätigung AHB

Werkstoff:

Polymer

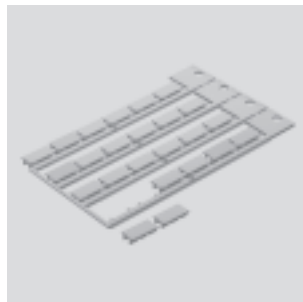


Bestellangaben			
Für Ventil	Gewicht [g]	Teile-Nr.	Typ
MN2H/JMN2H/JMN2DH	5	157 601	AHB-MEB

Bezeichnungsschild IBS

Werkstoff:

Polymer






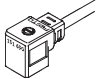
Bestellangaben		Teile-Nr.	Typ
Bezeichnungsschild für Ventile MN2H (Lieferumfang 24 Stück im Rahmen)		161 937	IBS-9x17



Magnet-/Pneumatikventile, ISO 15 407-1


Zubehör

FESTO

Bestellangaben		Teile-Nr.	Typ
Blindstopfen			
	Lieferumfang 10 Stück	3570	B-3/8

Bestellangaben – Steckdosen, Steckdosenkabel für EB- und N2-Magnetspulen					
	Spannung	Kabellänge [m]	Schaltzustandsanzeige mit LED	Teile-Nr.	Typ
Steckdose ohne Kabel mit Schraubklemmen				Datenblätter → Internet: mssd	
	–	–	–	151 687	MSSD-EB
	–	–	–	539 712	MSSD-EB-M12
Steckdose ohne Kabel mit Schneidklemmtechnik					
	–	–	–	192 745	MSSD-EB-S-M14
Steckdosenkabel				Datenblätter → Internet: kmeb	
	24 V DC	2,5	■	151 688	KMEB-1-24-2,5-LED
	24 V DC	5	■	151 689	KMEB-1-24-5-LED
	24 V DC	10	■	193 457	KMEB-1-24-10-LED
	bis 240 V	2,5	–	151 690	KMEB-1-230AC-2,5
	bis 240 V	5	–	151 691	KMEB-1-230AC-5

Bestellangaben – Steckdosen, Steckdosenkabel für Ventile mit Zentralstecker					
	Spannung	Kabellänge [m]	LED	Teile-Nr.	Typ
Steckdose ohne Kabel				Datenblätter → Internet: sea	
	–	–	–	185 498	SEA-M12-4WD-PG7
Steckdosenkabel					
	–	1	–	185 499	KM-12-M12-GSWD-1-4

Bestellangaben – Leuchtdichtung für EB-Magnetspulen				Datenblätter → Internet: meb-ld	
	Spannung			Teile-Nr.	Typ
	[V DC]	[V AC]			
	12 ... 24	–	–	151 717	MEB-LD-12-24DC
	–	230	–	151 718	MEB-LD-230AC