



- Einfaches Justieren
- Vielseitige Befestigungsmöglichkeiten

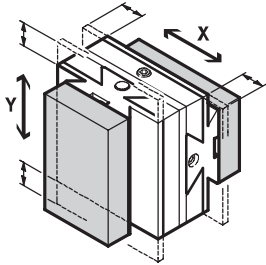
Justiereinheiten HMXY

Merkmale

FESTO

Auf einen Blick

Befestigungsarten

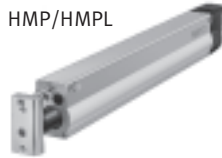


- Präzise Justiereinheit in X- und Y-Richtung
- Einfaches Justieren von Greifern auf präzise Greifposition
- Vielfältige und präzise Schnittstellen über Zentrierhülsen
- Vielseitige Befestigungsmöglichkeiten:
 - Direktbefestigung
 - Schwalbenschwanzbefestigung

Kombination mit Antrieben und Greifern

Montage an die Grundkomponenten → 25

Linearmodule
HMP/HMPL



Mini-Schlitten
DGSL



Mini-Schlitten
SLT



Adapterbausätze

- Direktbefestigung
- Schwalbenschwanzbefestigung

Justiereinheit HMXY

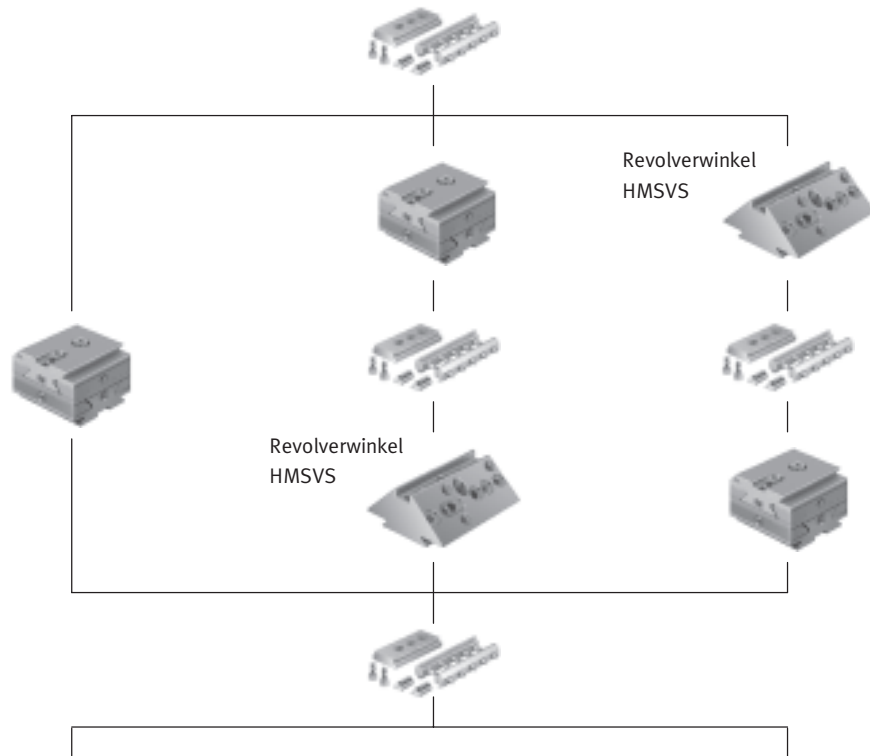
- Schnittstelle zwischen Grundkomponente und Anbaukomponente

Revolverwinkel HMSVS

→ Internet: hmsvs

Adapterbausätze

- Direktbefestigung
- Schwalbenschwanzbefestigung



Montage der Anbaukomponenten → 30



Mini-Schlitten
DGSL



Mini-Schlitten
SLT



Schwenkantriebe
DRQD



Greifer
HGD, HGP, HGR, HGW
HGPP, HGPPi
Parallelgreifer, micro
HGPM, HGWM

Justiereinheiten HMX

Datenblatt

FESTO

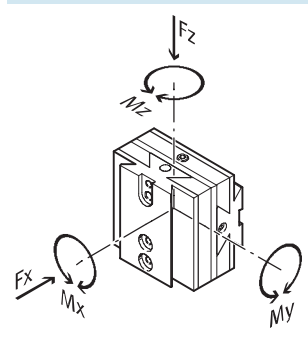
Justiereinheit



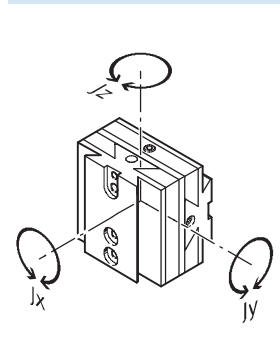
Allgemeine Technische Daten		HMX-1	HMX-3
Verschiebeweg	y [mm]	7,5	7,5
	z [mm]	7,5	7,5
Max. statische Belastungskennwerte → Abb. 1	Kräfte		
	F_x [N]	50	160
	F_z [N]	50	160
	Momente		
	M_x [Nm]	1,4	20
	M_y [Nm]	1,4	20
Massenträgheitsmoment → Abb. 2	J_x [kgm ² x10 ⁻⁴]	0,499	8,650
	J_y [kgm ² x10 ⁻⁴]	0,361	5,121
	J_z [kgm ² x10 ⁻⁴]	0,361	5,121
Gewichte	[g]	155	2 324
Umgebungstemperatur	[°C]	5 ... 60	
Korrosionsbeständigkeit KBK ¹⁾		2	
Werkstoffe		Aluminium, eloxiert	
Werkstoffhinweis		Kupfer-, PTFE- und silikonfrei	

1) Korrosionsbeständigkeitsklasse 2 nach Festo Norm 940 070
Bauteile mit mäßiger Korrosionsbeanspruchung. Außenliegende sichtbare Teile mit vorrangig dekorativer Anforderung an die Oberfläche, die im direkten Kontakt zur umgebenden industriellen Atmosphäre bzw. Medien, wie Kühl- und Schmierstoffe stehen.

Max. zulässige statische Belastungskennwerte Abb. 1



Massenträgheitsmomente Abb. 2



Justiereinheiten HMX

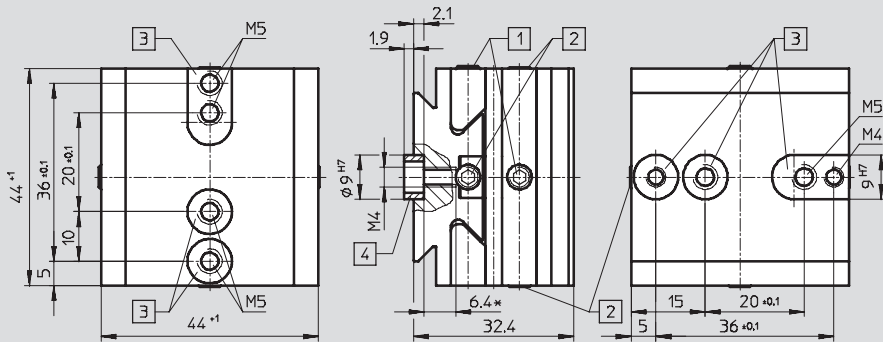
Datenblatt

FESTO

Abmessungen

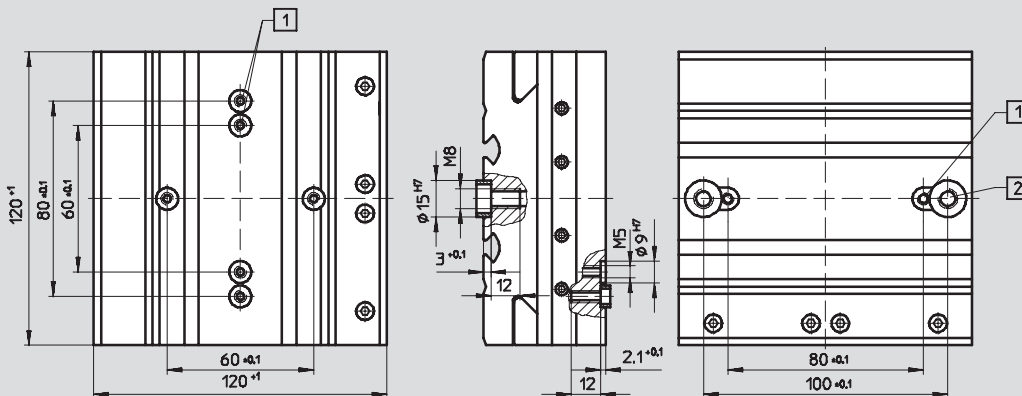
Download CAD-Daten → www.festo.com

HMX-1



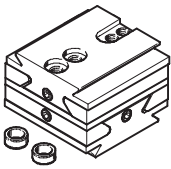
- 1 Klemmschraube
 - 2 Justageschraube
 - 3 Zentrierbohrung/-nut
 - 4 Für Zentrierhülse ZBH-9 (2 Stück im Lieferumfang enthalten)
- * Für Gewinde M4 und M5

HMX-3



- 1 Für Zentrierhülse ZBH-9 (2 Stück im Lieferumfang enthalten)
- 2 Für Zentrierhülse ZBH-15 (2 Stück im Lieferumfang enthalten)

Bestellangaben

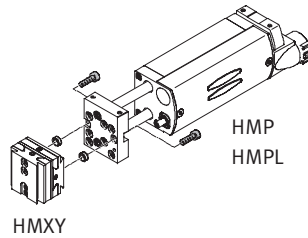
	Teile-Nr.	Typ
	187 582	HMX-1
	526 030	HMX-3

Justiereinheiten HMXY

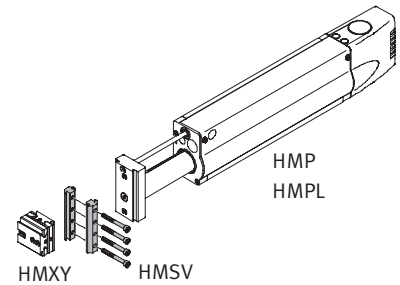
Datenblatt – Montage an die Grundkomponente

Montage an Linearmodul HMP/HMPL

Werkstoff:
 Adapterbausatz HMSV:
 Aluminium-Knetlegierung
 Kupfer-, PTFE- und silikonfrei



Direktbefestigung

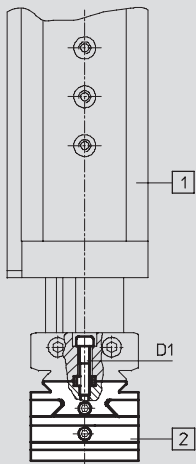


Schwalbenschwanzbefestigung

Abmessungen und Bestellangaben

Download CAD-Daten → www.festo.com

Direktbefestigung



- 1 Linearmodul HMP/HMPL
- 2 Justiereinheit HMXY

Grundkomponente	Justiereinheit	Schrauben ¹⁾ D1
HMP-16/20	HMXY-3	2x M5x25
HMP-25/32		2x M5x30
HMPL-12/16/20	HMXY-1	2x M5x16

1) Die aufgeführten Schrauben sind nicht im Lieferumfang der Justiereinheit enthalten

Justiereinheiten HMXY

Datenblatt – Montage an die Grundkomponente

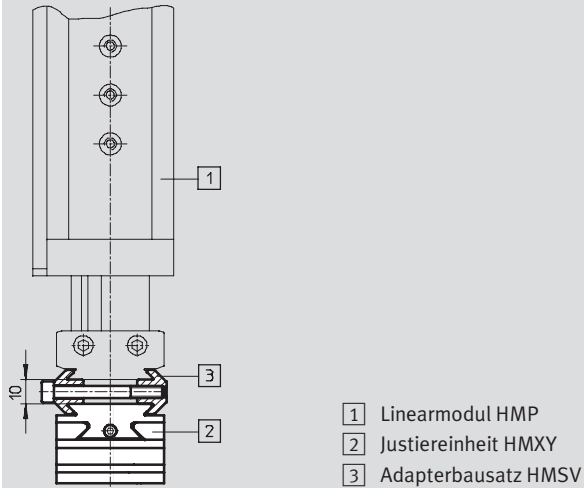
FESTO

Montage an Linearmodul HMP/HMPL

Abmessungen und Bestellangaben

Download CAD-Daten → www.festo.com

Schwalbenschwanzbefestigung



Grundkomponente	Justiereinheit	Teile-Nr.	Typ
HMP-16/20/25/32	HMXY-1	177 647	HMSV-1
HMP-16/20/25/32	HMXY-3	177 649	HMSV-3

Justiereinheiten HMXY

Datenblatt – Montage an die Grundkomponente

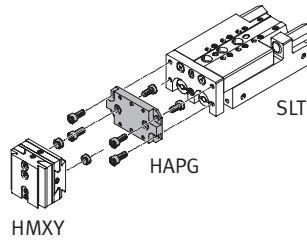
Montage an Mini-Schlitten SLT

Werkstoff:

Adapterbausatz HAPG:

Aluminium-Knetlegierung

Kupfer-, PTFE- und silikonfrei

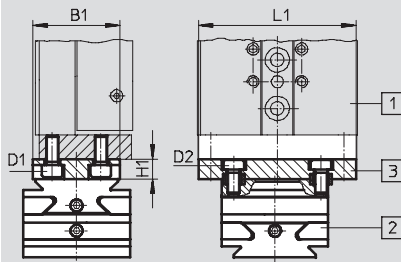


Direktbefestigung

Abmessungen und Bestellangaben

Download CAD-Daten → www.festo.com

Direktbefestigung



- 1 Mini-Schlitten SLT
- 2 Justiereinheit HMXY
- 3 Adapterbausatz HAPG

Grundkomponente	Justiereinheit	B1	H1	L1	Schrauben D1	Schrauben D2	Teile-Nr.	Typ
SLT-16	HMXY-1	36	8	65	M5x10	M5x12	191 266	HAPG-48
SLT-20		44	10	80	M5x12	M5x14	191 268	HAPG-50
SLT-25	HMXY-1/3	44	12	91	M6x16	M5x14	191 270	HAPG-52

Justiereinheiten HMXY

Datenblatt – Montage an die Grundkomponente

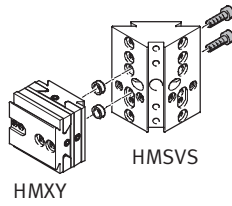
Montage an Revolverwinkel HMSVS

Werkstoff:

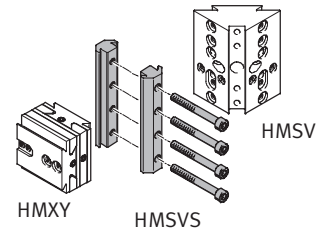
Adapterbausatz HMSV:

Aluminium-Knetlegierung

Kupfer-, PTFE- und silikonfrei



Direktbefestigung

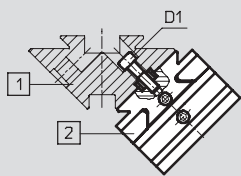


Schwalbenschwanzbefestigung

Abmessungen und Bestellangaben

Download CAD-Daten → www.festo.com

Direktbefestigung

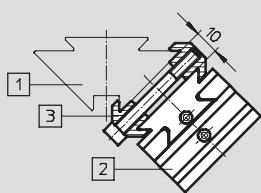


- 1 Revolverwinkel HMSVS
- 2 Justiereinheit HMXY

Grundkomponente	Justiereinheit	Schrauben ¹⁾
HMSVS-1	HMXY-1	2x M5x16

1) Die aufgeführten Schrauben sind nicht im Lieferumfang der Justiereinheit enthalten

Schwalbenschwanzbefestigung



- 1 Revolverwinkel HMSVS
- 2 Justiereinheit HMXY
- 3 Adapterbausatz HMSV

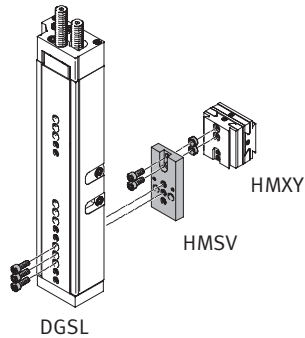
Grundkomponente	Justiereinheit	Teile-Nr.	Typ
HMSVS-1/2/3	HMXY-1	177 647	HMSV-1
	HMXY-3	177 649	HMSV-3

Justiereinheiten HMXY

Datenblatt – Montage der Anbaukomponente

Montage an Mini-Schlitten DGSL

Werkstoff:
 Adapterbausatz HMSV:
 Aluminium-Knetlegierung
 Kupfer-, PTFE- und silikonfrei

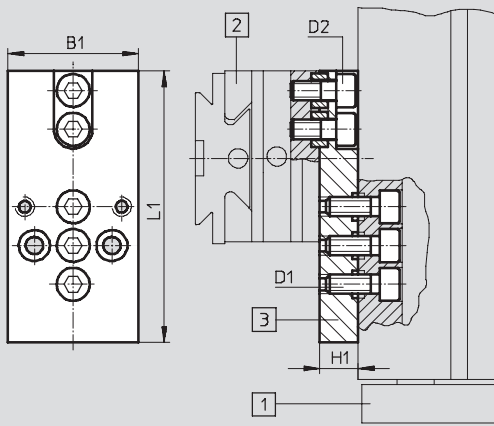


Direktbefestigung

Abmessungen und Bestellangaben

Download CAD-Daten → www.festo.com

Direktbefestigung



- 1 Mini-Schlitten DGSL
- 2 Justiereinheit HMXY
- 3 Adapterbausatz HMSV

Anbaukomponente	Justiereinheit	B1	D1	D2	H1	L1	Teile-Nr.	Typ
DGSL-4/6	HMXY-1	33,6	M3	M5	10	87	548 787	HMSV-57
DGSL-8/10	HMXY-1	33,6	M4	M5	10	87		
DGSL-12/16	HMXY-1	33,6	M5	M5	10	70	548 782	HMSV-52
DGSL-20/25	HMXY-3	40	M6	M5	10	100	548 929	HMSV-60

Justiereinheiten HMXY

Datenblatt – Montage der Anbaukomponente

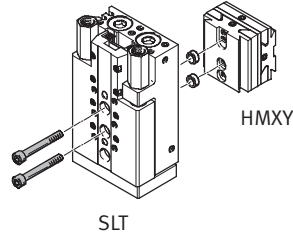
Montage an Mini-Schlitten SLT

Werkstoff:

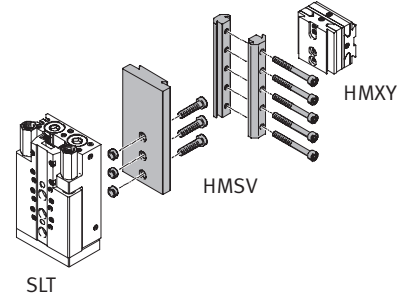
Adapterbausatz HMSV:

Aluminium-Knetlegierung

Kupfer-, PTFE- und silikonfrei



Direktbefestigung

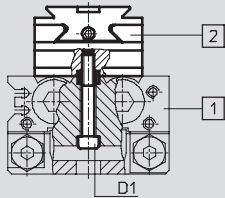


Schwalbenschwanzbefestigung

Abmessungen und Bestellangaben

Download CAD-Daten → www.festo.com

Direktbefestigung

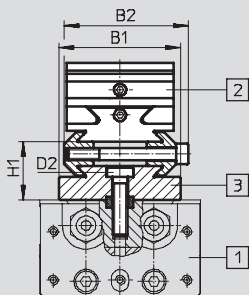


- 1 Mini-Schlitten SLT
- 2 Justiereinheit HMXY

Anbaukomponente	Justiereinheit	Schrauben ¹⁾ D1
SLT-16	HMXY-1	2x M5x38

1) Die aufgeführten Schrauben sind nicht im Lieferumfang der Justiereinheit enthalten

Schwalbenschwanzbefestigung



- 1 Mini-Schlitten SLT
- 2 Justiereinheit HMXY
- 3 Adapterbausatz HMSV

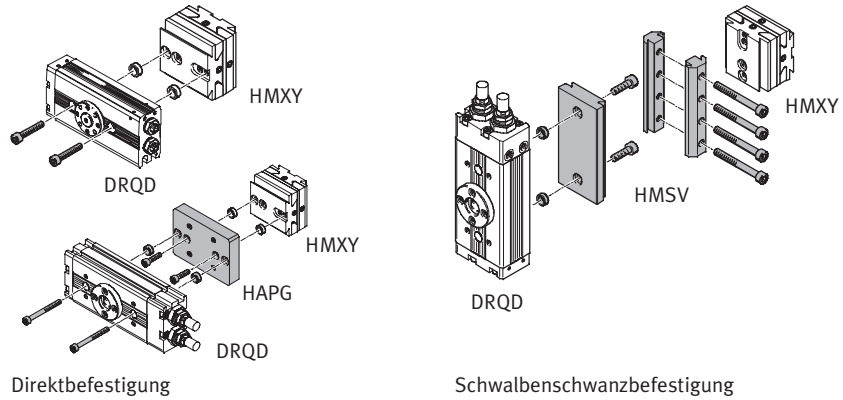
Anbaukomponente	Justiereinheit	B1	B2	H1	Schrauben D2	Teile-Nr.	Typ
SLT-6	HMXY-1/3	40	51	22	M3x20	178 329	HMSV-34
SLT-10		40	51	22	M4x30	178 330	HMSV-35
SLT-16		50	51	24	M6x25	178 331	HMSV-36
SLT-20		80	51	26	M6x25	178 332	HMSV-37
SLT-25	HMXY-3	80	51	26	M8x25		

Justiereinheiten HMXY

Datenblatt – Montage der Anbaukomponente

Montage an Schwenkantrieb DRQD

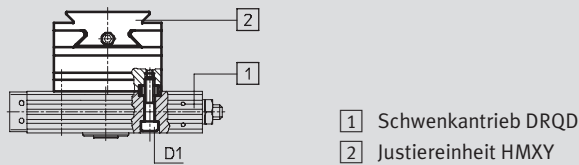
Werkstoff:
 Adapterbausatz HAPG, HMSV:
 Aluminium-Knetlegierung
 Kupfer-, PTFE- und silikonfrei



Abmessungen und Bestellangaben

Download CAD-Daten → www.festo.com

Direktbefestigung

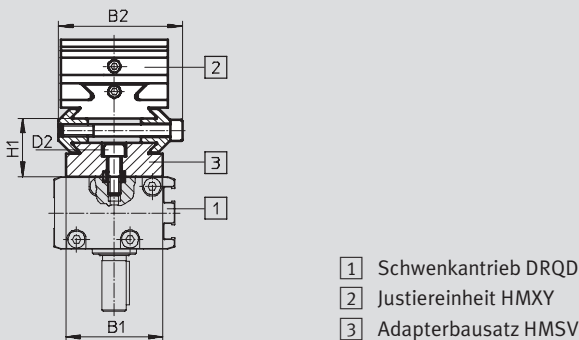


- 1 Schwenkantrieb DRQD
- 2 Justiereinheit HMXY

Anbaukomponente	Justiereinheit	Schrauben ¹⁾ D1	Teile-Nr.	Typ
DRQD-6	HMXY-1	–	193 920	HAPG-36-52
DRQD-8		2x M4x20	–	
DRQD-12		2x M4x25	–	
DRQD-B-16/20	HMXY-3	–	192 707	HAPG-38
DRQD-B-32		2x M5x55	–	
DRQD-40		2x M8x75 ²⁾	–	
DRQD-50		2x M8x90 ³⁾	–	

- 1) Die aufgeführten Schrauben sind nicht im Lieferumfang der Justiereinheit enthalten
- 2) Die Klemmlänge sollte 60 mm betragen
- 3) Die Klemmlänge sollte 75 mm betragen

Schwalbenschwanzbefestigung



- 1 Schwenkantrieb DRQD
- 2 Justiereinheit HMXY
- 3 Adapterbausatz HMSV

Anbaukomponente	Justiereinheit	B1	B2	H1	Schrauben D2	Teile-Nr.	Typ
DRQD-B-16/20	HMXY-1/3	40	51	22	M5x16	177 656	HMSV-10
DRQD-B-25	HMXY-3	50	51	24	M5x10	177 660	HMSV-14
DRQD-B-32						177 665	HMSV-19

Justiereinheiten HMXY

Datenblatt – Montage der Anbaukomponente

FESTO

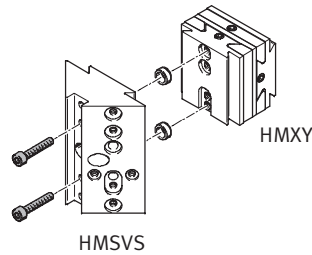
Montage an Revolverwinkel HMSVS

Werkstoff:

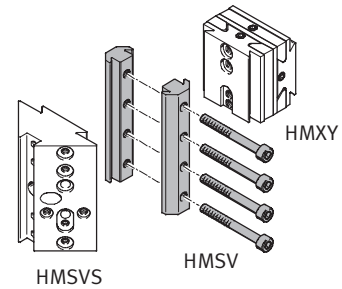
Adapterbausatz HMSV:

Aluminium-Knetlegierung

Kupfer-, PTFE- und silikonfrei



Direktbefestigung

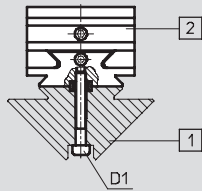


Schwalbenschwanzbefestigung

Abmessungen und Bestellangaben

Download CAD-Daten → www.festo.com

Direktbefestigung

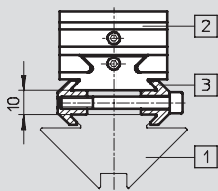


- 1 Revolverwinkel HMSVS
- 2 Justiereinheit HMXY

Anbaukomponente	Justiereinheit	Schrauben ¹⁾ D1
HMSVS-1	HMXY-1	2x M4x32
HMSVS-2/3	HMXY-3	2x M5x40

1) Die aufgeführten Schrauben sind nicht im Lieferumfang der Justiereinheit enthalten

Schwalbenschwanzbefestigung



- 1 Revolverwinkel HMSVS
- 2 Justiereinheit HMXY
- 3 Adapterbausatz HMSV

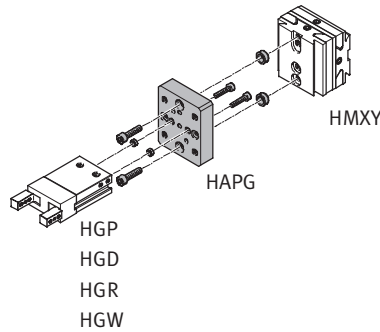
Anbaukomponente	Justiereinheit	Teile-Nr.	Typ
HMSVS-1/2	HMXY-1	177 647	HMSV-1
HMSVS-1/2/3	HMXY-3	177 649	HMSV-3

Justiereinheiten HMXY

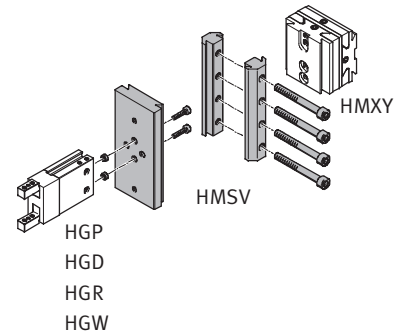
Datenblatt – Montage der Anbaukomponente

Montage an Greifer HGD/HGP/HGR/HGW

Werkstoff:
 Adapterbausatz HAPG:
 Aluminium-Knetlegierung
 Kupfer-, PTFE- und silikonfrei



Direktbefestigung

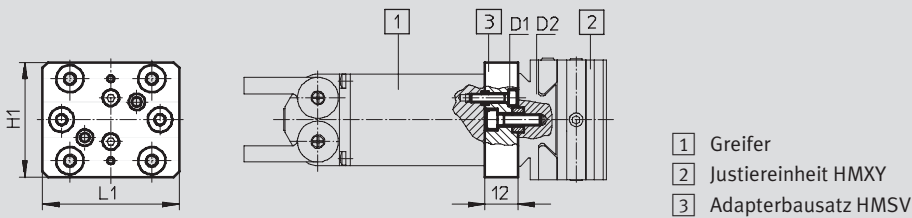


Schwalbenschwanzbefestigung

Abmessungen und Bestellangaben

Download CAD-Daten → www.festo.com

Direktbefestigung



- 1 Greifer
- 2 Justiereinheit HMXY
- 3 Adapterbausatz HMSV

Anbaukomponente	Justiereinheit	H1	L1	Schrauben D1	Schrauben D2	Teile-Nr.	Typ
HGP-6, HGR-10, HGW-10	HMXY-1	42	50	M3x14	M4x16	192 706	HAPG-37-S1
HGD-16		42	50	M3x20	M4x16	193 921	HAPG-36-S3
HGP-10, HGR-16, HGW-16		42	50	M3x14	M4x16	192 705	HAPG-36-S1
HGP-16, HGR-25, HGW-25		42	50	M4x14	M4x16	193 922	HAPG-37-S4

Justiereinheiten HMXY

Datenblatt – Montage der Anbaukomponente

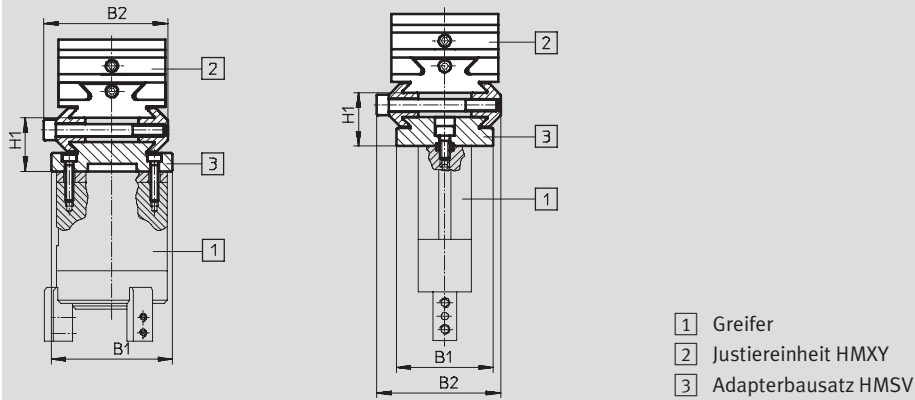
FESTO

Montage an Greifer HGD/HGP/HGR/HGW

Abmessungen und Bestellangaben

Download CAD-Daten → www.festo.com

Schwalbenschwanzbefestigung



Anbaukomponente	Justiereinheit	B1	B2	H1	Teile-Nr.	Typ
HGP-10, HGR-16, HGW-16	HMXY-1/3	40	51	22	177 767	HMSV-27
HGP-16, HGR-25, HGW-25					177 768	HMSV-28
HGP-25, HGR-32, HGW-32	HMXY-1/3	50	51	24	177 769	HMSV-29
HGD-32	HMXY-3	50	51	22	178 212	HMSV-32
HGP-35, HGR-40, HGW-40	HMXY-3	60	51	28	177 770	HMSV-30
HGD-50	HMXY-3	70	51	24	178 213	HMSV-33

Justiereinheiten HMXY

Datenblatt – Montage der Anbaukomponente

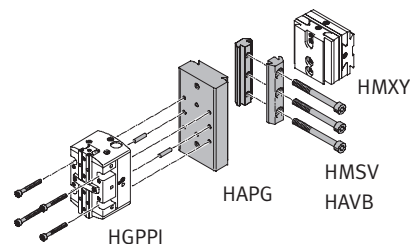
Montage an Parallelgreifer HGPP

Werkstoff:

Adapterbausatz HAVB, HMSV, HAPG:

Aluminium-Knetlegierung

Kupfer-, PTFE- und silikonfrei

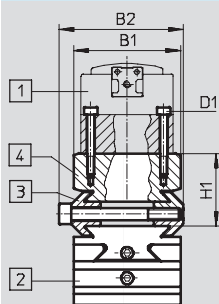


Schwalbenschwanzbefestigung

Abmessungen und Bestellangaben

Download CAD-Daten → www.festo.com

Schwalbenschwanzbefestigung



- 1 Parallelgreifer HGPP
- 2 Justiereinheit HMXY
- 3 Adapterbausatz HMSV; HAVB
- 4 Adapterbausatz HAPG

Anbaukomponente	Justiereinheit	B1	B2	H1	Schrauben D1	Teile-Nr.	Typ	Teile-Nr.	Typ
HGPP-12	HMXY-1	44	51	27,5	M5x30	163 239	HAVB-3	191 262	HAPG-44
	HMXY-3	44	51	30	M5x30	177 649	HMSV-3	191 262	HAPG-44
HGPP-16	HMXY-1	44	51	27,5	M5x30	163 239	HAVB-3	191 263	HAPG-45
	HMXY-3	44	51	30	M5x30	177 649	HMSV-3	191 263	HAPG-45
HGPP-20	HMXY-1	50	51	19,5	M5x30	163 239	HAVB-3	191 265	HAPG-47
	HMXY-3	50	51	22	M5x30	177 649	HMSV-3	191 265	HAPG-47
HGPP-25	HMXY-1	60	51	25,5	M5x40	163 239	HAVB-3	529 019	HAPG-59
	HMXY-3	60	51	28	M5x40	177 649	HMSV-3	529 019	HAPG-59
HGPP-32	HMXY-3	60	51	28	M5x50	177 653	HMSV-7	529 020	HAPG-61

Justiereinheiten HMXY

Datenblatt – Montage der Anbaukomponente

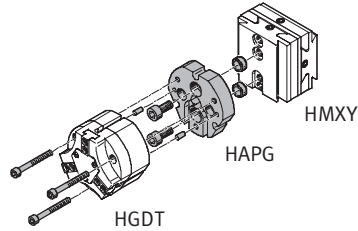
Montage an Dreipunkt-Greifer HGDT

Werkstoff:

Adapterbausatz HAPG:

Aluminium-Knetlegierung

Kupfer-, PTFE- und silikonfrei

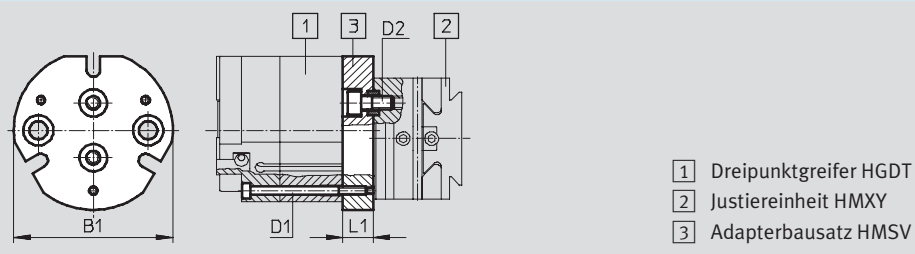


Direktbefestigung

Abmessungen und Bestellangaben

Download CAD-Daten → www.festo.com

Direktbefestigung



Anbaukomponente	Justiereinheit	B1	D1	D2	L1	Teile-Nr.	Typ
HGDT-25	HMXY-1	48	M3	M5	10	542 439	HAPG-SD2-32
HGDT-32		58	M3	M5	11	542 436	HAPG-94