

Winkelgreifer HGWM, micro

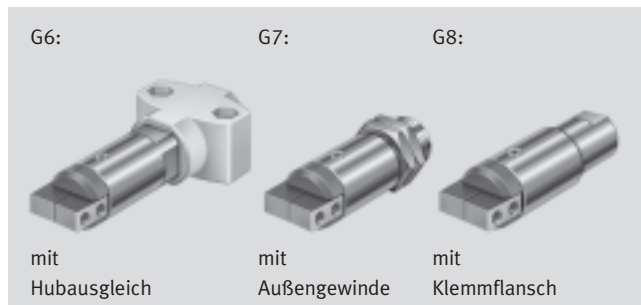
FESTO



Winkelgreifer HGWM, micro

Merkmale

FESTO



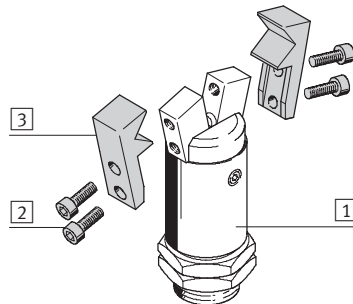
Auf einen Blick

- Kleine und handliche Bauformen
- Wahlweise mit offenen oder geschlossenen Greifbacken
- Vielseitigkeit durch extern adaptierbare Greiffinger
- Vielfältige Adaptionmöglichkeiten an Antriebe
- Mit Hubausgleich in eingebautem Zustand
- Befestigungsmöglichkeit, wahlweise über:
 - Klemmflansch
 - Außengewinde

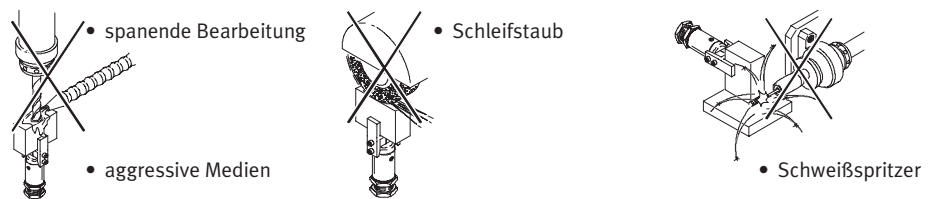
- Hinweis
Auslegungssoftware
Greiferauswahl
→ www.festo.com

Befestigungsmöglichkeiten von externen Greiffingern (kundenspezifische Eigenfertigung)

- 1 Winkelgreifer
- 2 Externe Greiffinger
- 3 Befestigungsschrauben



- Hinweis
Diese Greifer sind nicht für nachfolgende oder ähnliche Anwendungsbeispiele ausgelegt:



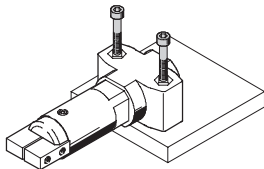
Winkelgreifer HGWM, micro

Merkmale

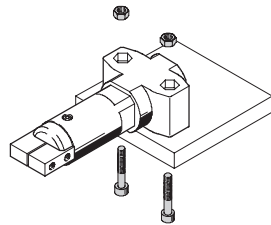
FESTO

Befestigungsmöglichkeiten

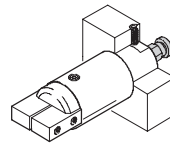
Mit Durchgangsbohrung



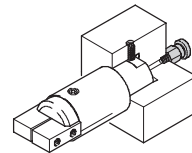
Mit Durchgangsbohrung, Schrauben und Befestigungsmutter



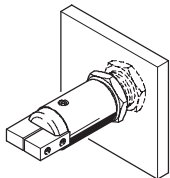
Mit Gewindestift
Direkte Luftzuführung



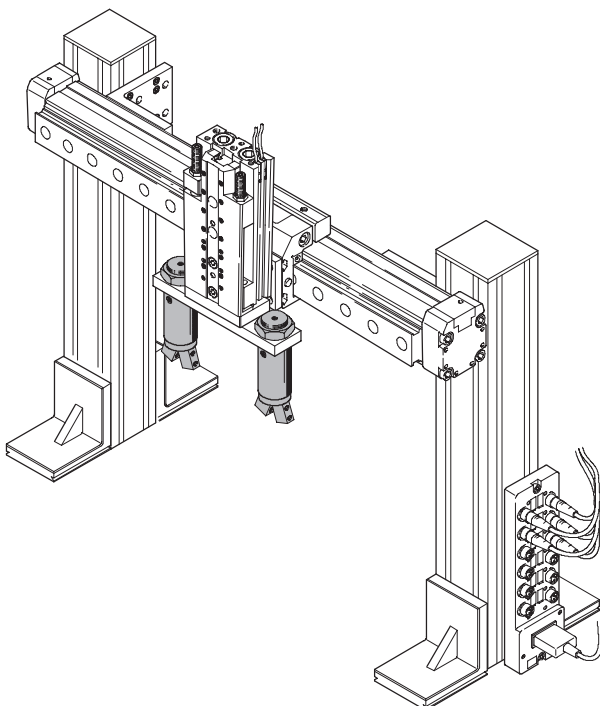
Integrierte Luftzuführung



Mit Außengewinde und Kontermutter



Systemprodukt für die Handhabungs- und Montagetechnik

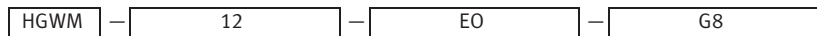


	→ Seite/Internet
Antriebe	antrieb
Greifer	greifer
Adapterbausatz	adapter-bausatz
Basiselemente	basiselement
Installationselemente	installationselement
Achsen	achse
Motoren	motor

Winkelgreifer HGWM, micro

Typenschlüssel

FESTO



Typ	
HGWM	Winkelgreifer

Baugröße	

Greifbackenposition	
EO	einfachwirkend offen
EZ	einfachwirkend geschlossen

Befestigungsvarianten	
G6	mit Hubausgleich
G7	mit Außengewinde
G8	mit Klemmflansch

Winkelgreifer HGWM, micro

Datenblatt

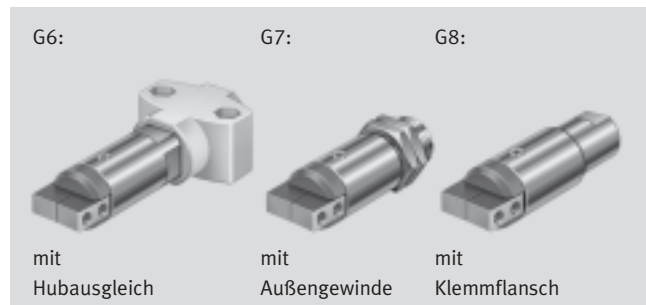
Funktion
Einfachwirkend
mit Greifbacken offen
HGWM-...-EO-G...



mit Greifbacken geschlossen
HGWM-...-EZ-G...



Ø - Baugröße
8... 12 mm



Allgemeine Technische Daten			
Baugröße		8	12
Konstruktiver Aufbau		schiefe Ebene	
Funktionsweise		einfachwirkend	
Greiferfunktion		Winkel	
Anzahl der Greifbacken		2	
Öffnungswinkel (±2°)	Greifbacken offen	offen [°]	20
		geschlossen [°]	4
	Greifbacken geschlossen	offen [°]	14
		geschlossen [°]	4
Rückstell- moment ¹⁾	Greifbacken offen	[Ncm]	0,5
	Greifbacken geschlossen	[Ncm]	0,55
Pneumatischer Anschluss		M3	
Wiederholgenauigkeit ^{2) 3)}		[mm]	< 0,02
Max. Arbeitsfrequenz		[Hz]	4
Positionserkennung		ohne	
Befestigungsart	HGWM-...-E...-G6	mit Innengewinde	
	HGWM-...-E...-G7	mit Kontermutter	
	HGWM-...-E...-G8	geklemmt	

- 1) Rückstellkraft der Feder zwischen den Greifbacken
- 2) Streuung der Endlagenstellung unter konstanten Einsatzbedingungen bei 100 aufeinanderfolgenden Hüb in Bewegungsrichtung der Greifbacken
- 3) Die angegebenen Werte sind nur beim Greifen mit Druckluft gültig, nicht beim Greifen mit Federkraft

Betriebs- und Umweltbedingungen		
Min. Betriebsdruck	[bar]	2
Max. Betriebsdruck	[bar]	8
Betriebsmedium	gefilterte Druckluft, geölt oder ungeölt (Filterfeinheit 40 µm)	
Umgebungstemperatur	[°C]	+5 ... +60
Korrosionsbeständigkeit KBK ¹⁾	2	

- 1) Korrosionsbeständigkeitsklasse 2 nach Festo Norm 940 070
Bauteile mit mäßiger Korrosionsbeanspruchung. Außenliegende sichtbare Teile mit vorrangig dekorativer Anforderung an die Oberfläche, die im direkten Kontakt zur umgebenden industriellen Atmosphäre bzw. Medien, wie Kühl- und Schmierstoffe stehen.

Gewichte [g]		
Baugröße	8	12
Mit Hubausgleich	23	75
Mit Außengewinde	14	52
Mit Klemmflansch	13	45

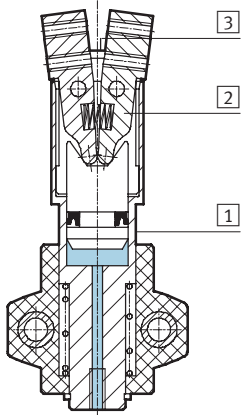
Winkelgreifer HGWM, micro

Datenblatt

FESTO

Werkstoffe

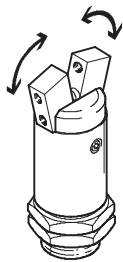
Funktionsschnitt



Winkelgreifer

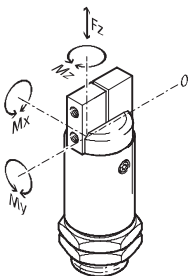
1	Gehäuse	rostfreier Stahl
2	Greifbacken	rostfreier Stahl
3	Abdeckkappe	Polyacetal
-	Werkstoffhinweis	Kupfer-, PTFE- und silikonfrei RoHS-konform

Gesamtgreifmoment [Ncm] bei 6 bar



Baugröße	8		12	
	HGPM-...EO-...	HGPM-...EZ-...	HGPM-...EO-...	HGPM-...EZ-...
Gesamtgreifmoment				
öffnen	-	24	-	76
schließen	22	-	64	-

Belastungskennwerte an den Greifbacken



Die angegebenen zulässigen Kräfte und Momente beziehen sich auf einen Greifbacken. Dabei handelt es sich bei den statischen Angaben um zusätzliche Ge-

wichtskräfte durch das Werkstück bzw. durch externe Greiffinger, sowie um auftretende Beschleunigungskräfte beim Handhabungsvorgang. Für die Berech-

nung der Momente ist die 0-Lage des Koordinatensystems (Drehpunkt der Greifbacken) zu berücksichtigen.

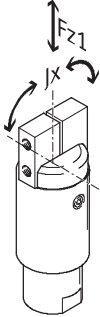
Baugröße		8	12
Max. zulässige Kraft F_z	[N]	7	20
Max. zulässiges Moment M_x	[Ncm]	20	40
Max. zulässiges Moment M_y	[Ncm]	20	40
Max. zulässiges Moment M_z	[Ncm]	20	40

Winkelgreifer HGWM, micro

Datenblatt

FESTO

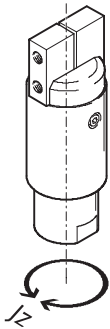
Gewichtskraft [N] und Massenträgheitsmomente [$\text{kgm}^2 \times 10^{-4}$] pro externem Greiffinger



Baugröße	8	12
Gewichtskraft $F_{z1}^{1)}$	< 0,04	< 0,1
Massenträgheitsmomente $J_x^{1)}$	< 0,025	< 0,056

1) Gilt für ungedrosselten Betrieb

Massenträgheitsmomente [$\text{kgm}^2 \times 10^{-4}$]

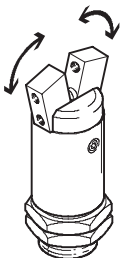


Massenträgheitsmoment [$\text{kgm}^2 \times 10^{-4}$] der Winkelgreifer bezogen auf die Mittelachse ohne externe Greiffinger.

Baugröße	8	12
Mit Hubausgleich	0,00705	0,0421
Mit Außengewinde	0,00315	0,0267
Mit Klemmflansch	0,00252	0,02154

Öffnungs- und Schließzeiten [ms] bei 6 bar

Ohne externe Greiffinger



Die angegebenen Öffnungs- und Schließzeiten [ms] wurden bei Raumtemperatur, 6 bar Betriebsdruck und bei senkrecht eingebautem Greifer ohne zusätzliche

Greiffinger gemessen. Durch den Anbau von externen Greiffingern wird die zu bewegende Masse erhöht. Dies bedeutet, daß sich zugleich die kinetische Energie er-

höht, welche aus dem Massenträgheitsmoment der Greiffinger und der Winkelgeschwindigkeit bestimmt wird.

Baugröße		8	12
HGPM-...EO-...	öffnen	2,7	3,7
	schließen	1,2	1,8
HGPM-...EZ-...	öffnen	1	1,7
	schließen	2,5	2,8

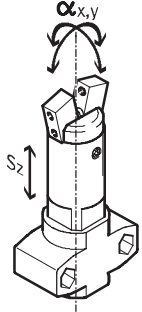
Winkelgreifer HGWM, micro

Datenblatt

FESTO

Greifbackenspiel

ohne externe Greiffinger

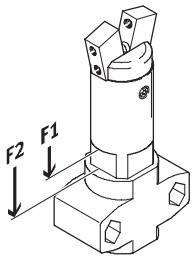


Bedingt durch die Gleitführung ist bei den Winkelgreifern ein Spiel zwischen den Greifbacken und dem Führungselement gegeben. Die in der Tabelle eingetragenen

Werte für das Spiel wurden nach der klassischen Toleranzadditionsmethode berechnet und treten im Normalfall an den montierten Greifern nicht auf.

Baugröße		8	12
Greifbackenspiel s_z	[mm]	< 0,03	
Greifbackenwinkelspiel α_x, α_y	[°]	< 0,5	

Federverschiebekräfte [N]



Theoretische Betätigungskraft des Hubausgleichs bei der Ausführungsvariante mit Hubausgleich.

Baugröße		8	12
Federverschiebekräfte F_1		4	10
Federverschiebekräfte F_2		6	23

Winkelgreifer HGWM, micro

Datenblatt

FESTO

Anwendungsbeispiel



Winkelgreifer HGWM, micro

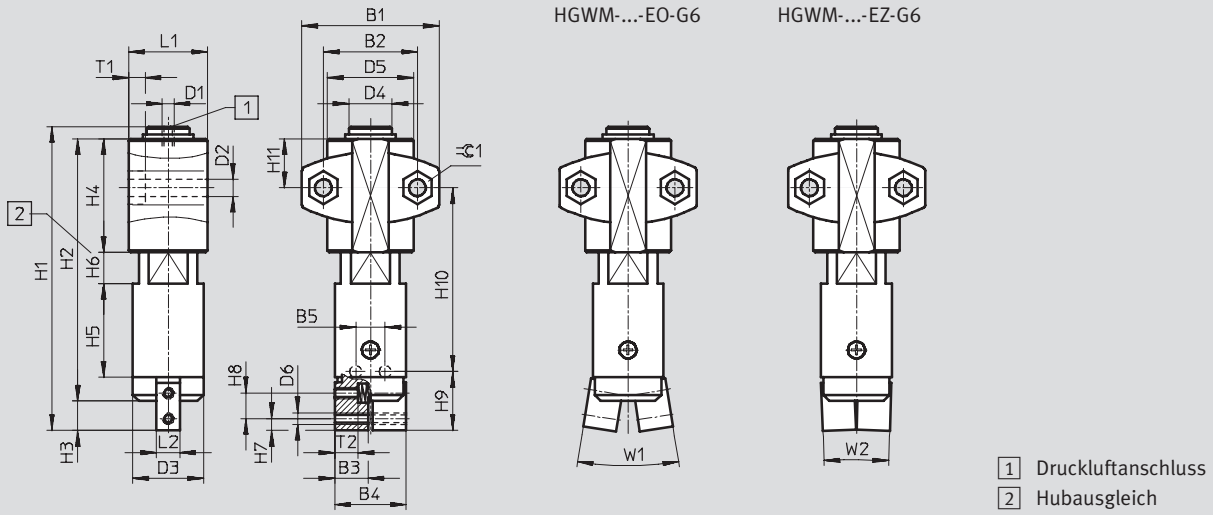
Datenblatt

FESTO

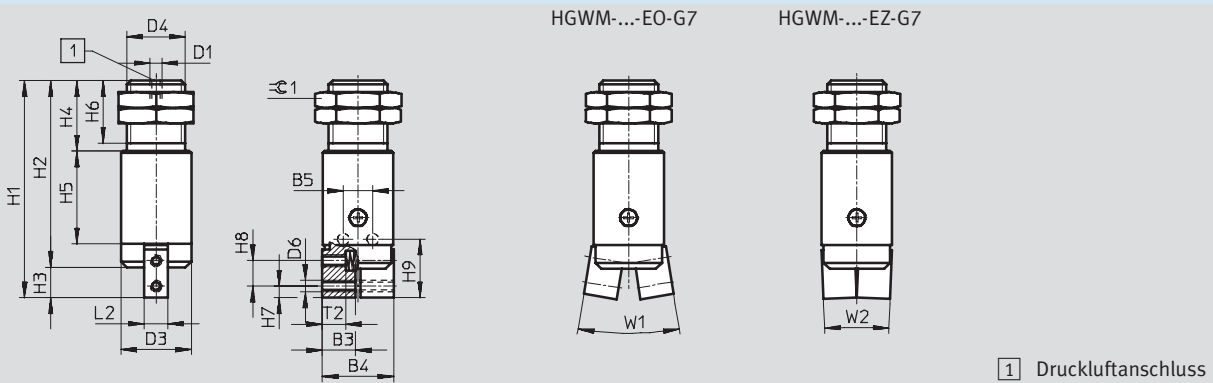
Abmessungen

Download CAD-Daten → www.festo.com

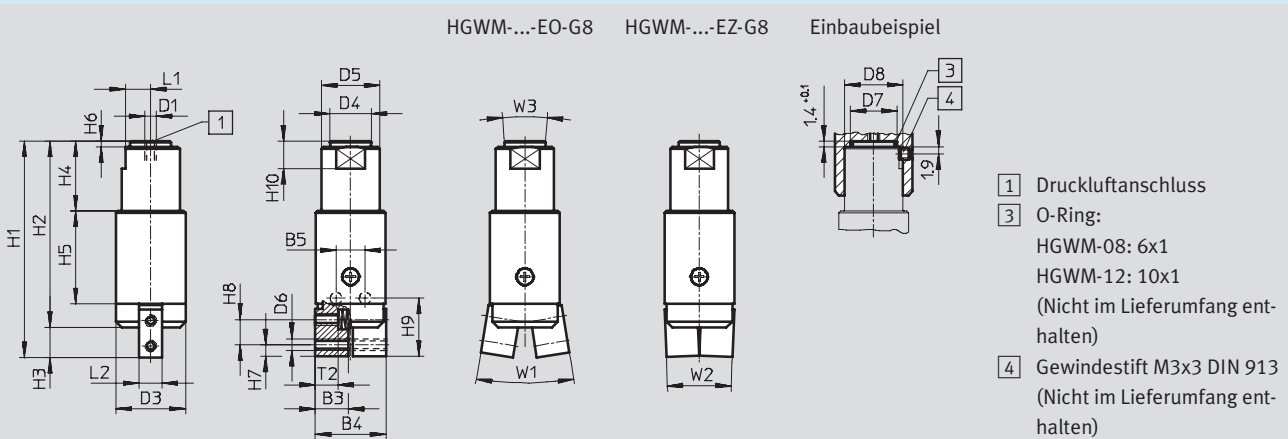
Mit Hubausgleich – HGWM-...-E...-G6



Mit Außengewinde – HGWM-...-E...-G7



Mit Klemmflansch – HGWM-...-E...-G8



Winkelgreifer HGWM, micro

Datenblatt

Typ	B1 ±0,1	B2 ±0,25	B3	B4 ±0,3	B5	D1	D2 ∅ +0,1	D3 ∅ +0,1	D4 ∅	D5 ∅	D6
HGWM-08-EO-G6	24	15	5,5	11,8	5 ±0,02	M3	3,4	12	8 -0,02/-0,05	15 ±0,5	M2
HGWM-08-EZ-G6											
HGWM-12-EO-G6	35	24	8,5	18,2	7,5 -0,05	M3	4,5	18	11 -0,02/-0,05	22 ±0,5	M3
HGWM-12-EZ-G6											
HGWM-08-EO-G7	-	-	5,5	11,8	5 ±0,02	M3	-	12	M10x1	-	M2
HGWM-08-EZ-G7											
HGWM-12-EO-G7	-	-	8,5	18,2	7,5 -0,05	M3	-	18	M15x1,5	-	M3
HGWM-12-EZ-G7											
HGWM-08-EO-G8	-	-	5,5	11,8	5 ±0,02	M3	-	12	6,6 -0,03	10 h8	M2
HGWM-08-EZ-G8											
HGWM-12-EO-G8	-	-	8,5	18,2	7,5 -0,05	M3	-	18	10,6 -0,03	15 h8	M3
HGWM-12-EZ-G8											

Typ	D7 ∅ +0,1	D8 +0,1	H1 +0,25	H2	H3	H4	H5 +0,1	H6	H7	H8	H9 +0,1
HGWM-08-EO-G6	-	-	54	47 ±0,3	5 ±0,2	22-0,3	16	0 ... 5 +0,6/-0,3	2	4,3	10
HGWM-08-EZ-G6											
HGWM-12-EO-G6	-	-	77,5	67 ±0,3	7,5	29-0,3	24	0 ... 8 +0,6/-0,3	3	6,5	15
HGWM-12-EZ-G6											
HGWM-08-EO-G7	-	-	37	32 +0,3/-0,2	5 ±0,2	12	16	11	2	4,3	10
HGWM-08-EZ-G7											
HGWM-12-EO-G7	-	-	55,5	48 +0,3/-0,2	7,5	18	24	16	3	6,5	15
HGWM-12-EZ-G7											
HGWM-08-EO-G8	8	10	37	32 +0,3/-0,2	5 ±0,2	12	16	1,4 -0,1	2	4,3	10
HGWM-08-EZ-G8											
HGWM-12-EO-G8	12	15	55,5	48 +0,3/-0,2	7,5	18	24	1,4 -0,1	3	6,5	15
HGWM-12-EZ-G8											

Typ	H10	H11 ±0,3	L1	L2 -0,02	T1 -0,2	T2 ¹⁾	W1 ±2°	W2 ±2°	W3 ±2°	≲G1
HGWM-08-EO-G6	32,4 ±0,6	9,5	14,2 -0,2	4	3	3,4 ±0,2	20°	4°	-	5,7
HGWM-08-EZ-G6						-	14°			
HGWM-12-EO-G6	47 ±0,6	12,5	20,2 -0,2	6	4	5,9	18,5°	3,5°	-	7,5
HGWM-12-EZ-G6						-	14°	4°		
HGWM-08-EO-G7	-	-	-	4	-	3,4 ±0,2	20°	4°	-	12
HGWM-08-EZ-G7						-	14°			
HGWM-12-EO-G7	-	-	-	6	-	5,9	18,5°	3,5°	-	19
HGWM-12-EZ-G7						-	14°	4°		
HGWM-08-EO-G8	5	-	4,5 -0,05	4	-	3,4 ±0,2	20°	4°	8°	-
HGWM-08-EZ-G8						-	14°			
HGWM-12-EO-G8	7	-	6,5 -0,05	6	-	5,9	18,5°	3,5°	8°	-
HGWM-12-EZ-G8						-	14°	4°		


1) Max. Gewinde-Einschraubtiefe nicht überschreiten

Winkelgreifer HGWM, micro

Datenblatt und Zubehör

FESTO

Bestellangaben							
Einfachwirkend	Baugröße [mm]	Befestigungsvarianten					
		mit Hubausgleich Teile-Nr. Typ		mit Außengewinde Teile-Nr. Typ		mit Klemmflansch Teile-Nr. Typ	
Greifbacken offen	8	185 693	HGWM-08-EO-G6	185 694	HGWM-08-EO-G7	185 695	HGWM-08-EO-G8
	12	185 699	HGWM-12-EO-G6	185 700	HGWM-12-EO-G7	185 701	HGWM-12-EO-G8
Greifbacken geschlossen	8	185 696	HGWM-08-EZ-G6	185 697	HGWM-08-EZ-G7	185 698	HGWM-08-EZ-G8
	12	185 702	HGWM-12-EZ-G6	185 703	HGWM-12-EZ-G7	185 704	HGWM-12-EZ-G8

Zubehör	
Für Winkelgreifer mit Klemmflansch	
Adapter-Bausätze A08 und A12	
	in Verbindung mit Schwenkantriebe DRQD-6 bis 12 → Internet: drqd Adapterbausätze für Verbindungen Antrieb/Greifer → Internet: adapter-bausatz