

Schwenk-Greifeinheiten HGDS



Schwenk-Greifeinheiten HGDS

Merkmale

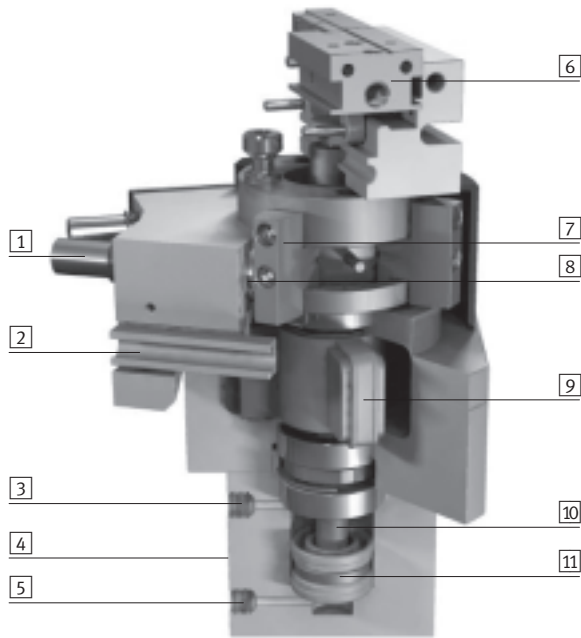
FESTO

Auf einen Blick

Kombination aus Parallelgreifer und Schwenkmodul

Die Kraftübertragung von der Linearbewegung in die Greiferbewegung erfolgt über die Kolbenstange, die über 2 Umlenkhebel die im Greifergehäuse gelagerten Greifbacken öffnet und schließt.

Die Schwenkbewegung erfolgt über einen Schwenkantrieb. Sie ist über 2 Anschläge grob stufenlos einstellbar (max. 210°). Die Dämpfung der Rotationsbewegung erfolgt wahlweise über elastische Dämpfungspuffer oder hydraulische Stoßdämpfer. Der Schwenkwinkel kann über eine Feineinstellung präzise eingestellt werden.

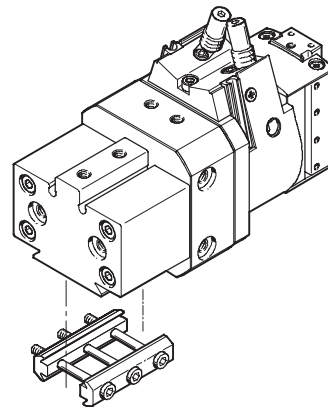
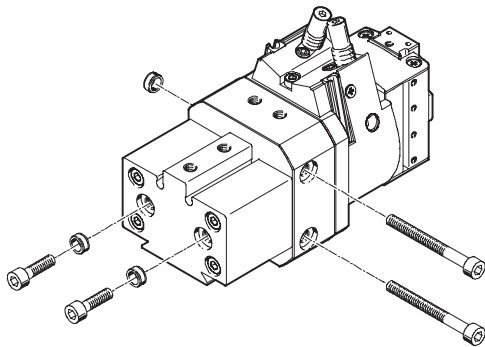


- 1 Elastische Dämpfung oder hydraulische Stoßdämpfer
- 2 Nut für Näherungsschalter SME/SMT-10 zur Abfrage der Schwenkposition
- 3 Druckluftanschluss Greifer schließen
- 4 Nut für Näherungsschalter SME/SMT-10 zur Abfrage der Greiferposition
- 5 Druckluftanschluss Greifer öffnen
- 6 Greiferbacken
- 7 Verstellbare Anschlagplatten für die Schwenkbewegung, mit Magnet
- 8 Präziser Endanschlag mit elastischer Dämpfung oder integriertem Stoßdämpfer
- 9 Schwenkflügel
- 10 Kolbenstange für Greifbewegung
- 11 Kolben mit Magnet

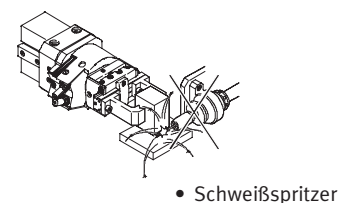
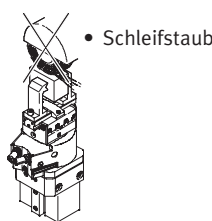
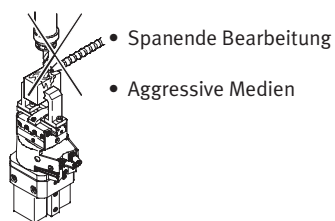
Befestigungsmöglichkeiten

Direktbefestigung

Schwalbenschwanzverbindung



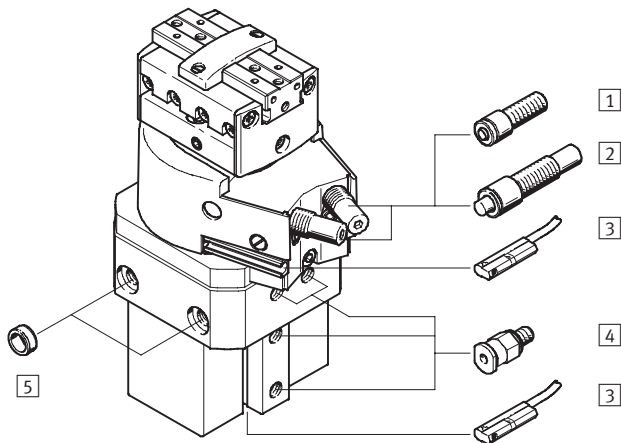
Hinweis
Schwenk-Greifeinheiten sind nicht für nachfolgende oder ähnliche Anwendungsbeispiele ausgelegt:



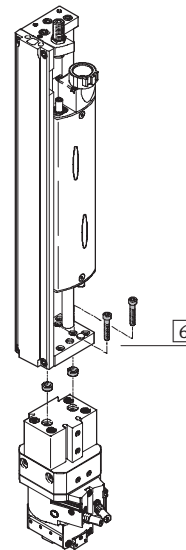
Schwenk-Greifeinheiten HGDS

Peripherieübersicht und Typenschlüssel

Peripherieübersicht



Systemprodukt für die Handhabungs- und Montagetechnik



Zubehör			
Typ	Kurzbeschreibung	→ Seite/Internet	
1 Dämpfung P	nicht einstellbare, elastische Dämpfung. Wird bei kleineren Massen eingesetzt.	–	
2 Dämpfung YSRT	Selbsteinstellender, hydraulischer Stoßdämpfer	–	
3 Näherungsschalter SME/SMT-10	zur Abfrage der Greif- und Schwenkflügelposition	12	
4 Steckverschraubung QS	zum Anschluss von außertolerierten Druckluftschläuchen	quick star	
5 Zentrierhülse ZBH	zur Zentrierung des Greifers bei der Befestigung (2 Stück sind im Lieferumfang enthalten)	12	
6 –	Verbindungen Antrieb/Greifer	adapter-bausatz	

Typenschlüssel

HGDS		–	PP	–	16	–	YSRT	–	A
Typ									
HGDS	Schwenk-Greifeinheit								
Greiferfunktion									
PP	parallelgreifend								
Baugröße									
Dämpfung									
P	beidseitig nicht einstellbar								
YSRT	beidseitig selbsteinstellend								
Positionserkennung									
A	für Näherungsschalter								

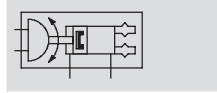
Schwenk-Greifeinheiten HGDS

Datenblatt

FESTO

Funktion

Schwenken/Greifen



- \varnothing - Baugröße
12, 16, 20 mm
- | - Hub
5, 9, 14 mm

Allgemeine Technische Daten			
Baugröße	12	16	20
Konstruktiver Aufbau	Schwenkantrieb Parallelgreifer mit Antrieb		
Funktionsweise	doppeltwirkend		
Pneumatischer Anschluss	M5		
Befestigungsart	mit Gewindebohrung und Zentrierung		
	mit Durchgangsbohrung		
	geklemmt in Schwalbenschwanznut		
Einbaulage	beliebig		
Nachschmierintervalle der Führung	10 Mio. Schaltspiele		
Produktgewicht [g]	465	660	1 120

Betriebs- und Umweltbedingungen		
Betriebsdruck [bar]	3 ... 8	
Betriebsmedium	Druckluft gefiltert, geölt oder ungeölt	
Umgebungstemperatur ¹⁾ [°C]	+5 ... +60	
Korrosionsbeständigkeit KBK ²⁾	2	

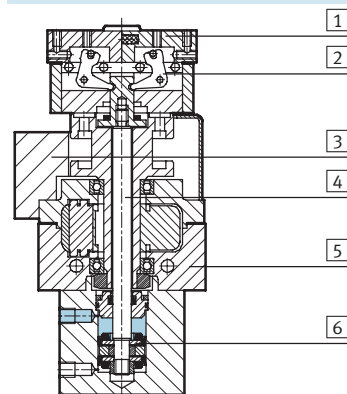
1) Einsatzbereich der Näherungsschalter beachten

2) Korrosionsbeständigkeitsklasse 2 nach Festo Norm 940 070

Bauteile mit mäßiger Korrosionsbeanspruchung. Außenliegende sichtbare Teile mit vorrangig dekorativer Anforderung an die Oberfläche, die im direkten Kontakt zur umgebenden industriellen Atmosphäre bzw. Medien, wie Kühl- und Schmierstoffe stehen

Werkstoffe

Funktionsschnitt



Schwenk-Greifeinheit		
1	Greifbacken	Alu-Knetlegierung, vernickelt
2	Hebel	Stahl, gehärtet
3	Anschlag	Alu-Knetlegierung, gleitoxiert
4	Kolbenstange	Stahl, rostfrei
5	Gehäuse	Alu-Knetlegierung, gleitoxiert
6	Kolben	Nitrilkautschuk, Polyurethan
-	Gummipuffer	Nitrilkautschuk

Schwenk-Greifeinheiten HGDS

Datenblatt

FESTO

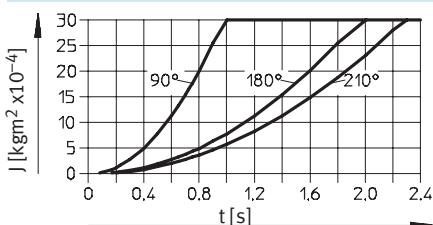
Technische Daten Schwenken

Baugröße		12	16	20
Schwenkwinkel	[°]	0 ... 210 → 10		
Theoretisches Drehmoment ¹⁾	[Nm]	0,85	1,25	2,5
Wiederholgenauigkeit ¹⁾	P-Dämpfung	[°]	< 0,2	
	YSRT-Dämpfung	[°]	< 0,02	
Dämpfung		→ 6		
Max. Schwenkfrequenz ¹⁾	P-Dämpfung	[Hz]	2	
	YSRT-Dämpfung	[Hz]	1,5	
Positionserkennung		für Näherungsschalter		

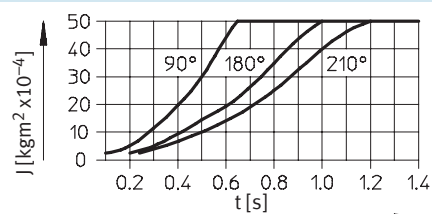
1) Bei 6 bar

Massenträgheitsmomente J bei 6 bar in Abhängigkeit von der Schwenkzeit t und dem Schwenkwinkel

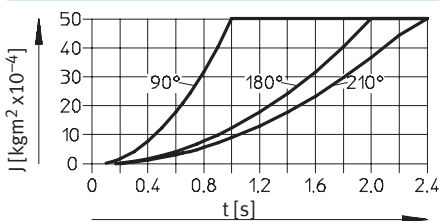
HGDS-PP-12-P-A



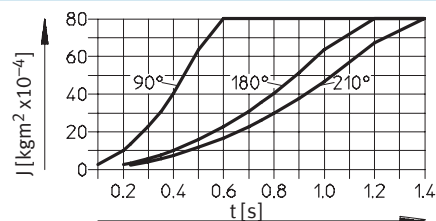
HGDS-PP-12-YSRT-A



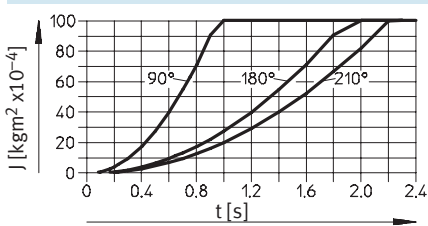
HGDS-PP-16-P-A



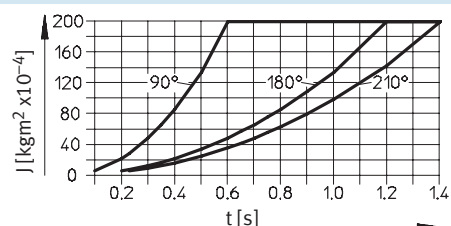
HGDS-PP-16-YSRT-A



HGDS-PP-20-P-A



HGDS-PP-20-YSRT-A



Abhängigkeit zwischen Betriebsdruck und Schwenkzeit

Bei Reduzierung des Betriebsdruckes des Greiferantriebes muss die zulässige Schwenkzeit bei gleichem Massenträgheitsmoment um 15% pro bar Betriebsdruck erhöht werden.

Beispiel:

Gegeben:

$J = 40 \text{ kgm}^2 \times 10^{-4}$

Betriebsdruck 4 bar

(Greiferantrieb)

Schwenkzeit bei 6 bar = 0,4 s, siehe nebenstehendes Diagramm

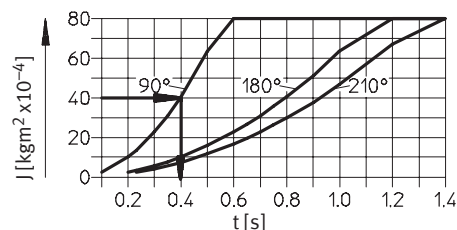
Daraus ergibt sich eine Schwenkzeit bei 4 bar:

$t = 0,4 + 2 \times 15\% = 0,52 \text{ s}$

Dämpfungszeit vom Stoßdämpfer = 0,1 s

Daraus ergibt sich eine Schwenkzeit von

$t_{\text{ges.}} = 0,52 \text{ s} + 0,1 \text{ s} = 0,62 \text{ s}$



Schwenk-Greifeinheiten HGDS

Datenblatt

FESTO

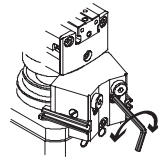
Feineinstellung des Schwenkwinkels

Der Schwenkwinkel kann über zwei Anschlagplatte → 2 grob eingestellt werden. Die Feineinstellung funktioniert folgendermaßen:

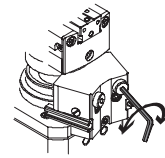
Die Ausführungen P und YSRT unterscheiden sich nur in einem Bauteil. Der jeweilige Halter und

die Feineinstellung sind identisch. Der Schwenkflügel fährt in beiden Varianten auf einen metallischen Anschlag, der über die Einstellhülse bei der P-Dämpfung oder den Stoßdämpfer bei der YSRT-Dämpfung sehr genau eingestellt werden kann.

1) Konterschraube, unterhalb des Dämpferelementes lösen

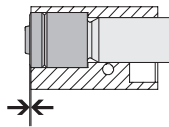


2) Dämpferelement je nach Bedarf einstellen. Minimal- bzw. Maximalstellung beachten.

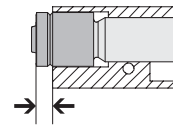


Baugröße	12	16	20	
Feineinstellbereich	P-Dämpfung [°]	-6		
	YSRT-Dämpfung [°]	-2,5		
Schwenkwinkeinstellung pro Umdrehung	[°]	3,1	2,8	2,2

Min. Einstellbereich, bis zum inneren Anschlag



Max. Einstellbereich, bis zur Einkerbung



Schwenk-Greifeinheiten HGDS

Datenblatt

FESTO

Technische Daten Greifen

Baugröße	12	16	20
Greiferfunktion	parallel		
Anzahl der Greiffinger	2		
Max. Gewichtskraft pro externem Greiffinger ¹⁾ [N]	0,3	0,5	1,0
Hub pro Greifbacken [mm]	2,5	4,5	7
Max. Greifbackenspiel [mm]	0		
Max. Greifbackenwinkelspiel [°]	0		
Wiederholgenauigkeit [mm]	< 0,02		
Max. Arbeitsfrequenz [Hz]	4		
Positionserkennung	für Näherungsschalter		

1) Gilt für ungedrosselten Betrieb

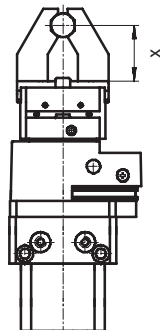
Greifkraft [N] bei 6 bar

Baugröße	12	16	20
Greifkraft pro Greifbacken			
öffnen	29	56,5	85
schließen	26	45	65
Gesamtgreifkraft			
öffnen	58	113	170
schließen	52	90	130

Greifkraft F_H pro Greifbacken in Abhängigkeit vom Betriebsdruck p

Aus den nachfolgenden Diagrammen können die Greifkräfte in Abhängigkeit vom Betriebsdruck und vom Hebelarm für die verschiedenen Baugrößen ermittelt werden.

Die Kennlinien gelten für Außen- und Innengreifer.



Hinweis

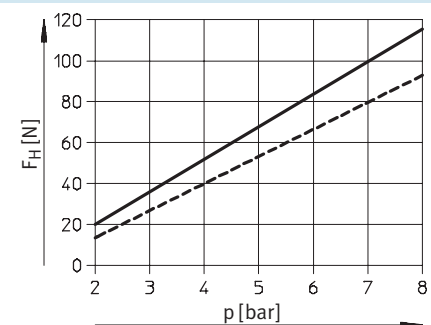
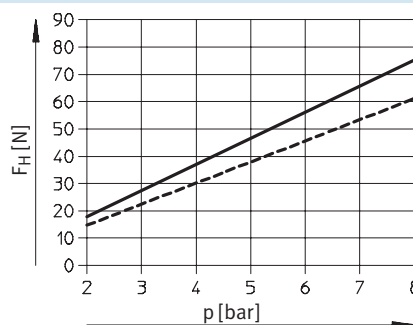
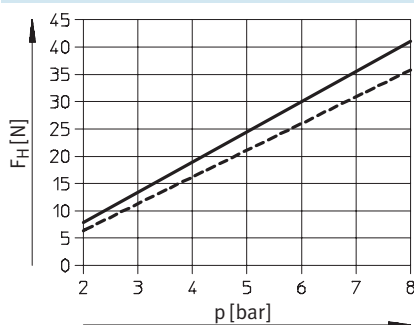
Die Greifkraft ist nahezu unabhängig vom Hebelarm. Schwankung bei max. Hebelarm und max. Betriebsdruck ca. 10%.

Für ungedrosselten Betrieb:

HGDS-12 (max. Hebelarm x 40 mm)

HGDS-16 (max. Hebelarm x 50 mm)

HGDS-20 (max. Hebelarm x 70 mm)



— öffnen
- - - - - schließen

Schwenk-Greifeinheiten HGDS

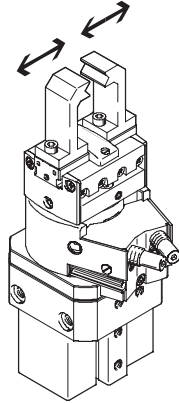
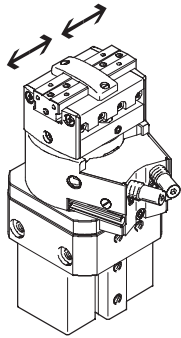
Datenblatt

FESTO

Öffnungs- und Schließzeiten [ms] bei 6 bar

ohne externe Greiffinger

mit externen Greiferfingern



Die angegebenen Öffnungs- und Schließzeiten [ms] wurden bei Raumtemperatur, 6 bar Betriebsdruck und bei waagrecht eingebautem Greifer ohne zusätzliche

Greiffinger gemessen. Für höhere Gewichtskräfte müssen die Greifer gedrosselt werden. Öffnungs- und Schließzeiten sind dann entsprechend einzustellen.

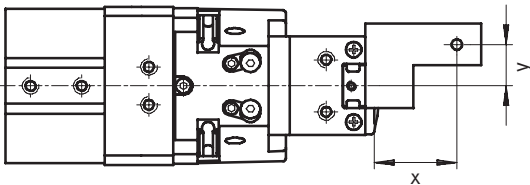
Mit externen Greiffingern in Abhängigkeit der Gewichtskraft

Baugröße	12	16	20	
Max. Gewichtskraft	0,3 N	0,5 N	1,0 N	
HGDS-...-A ungedrosselt	öffnen	20	50	70
	schließen	30	50	100

Mit externen Greiffingern in Abhängigkeit der Gewichtskraft

Baugröße	12		16		20			
	1,0 N	2,0 N	1,0 N	2,0 N	1,0 N	2,0 N		
HGDS-...-A gedrosselt	schließen		100	150	100	200	100	250

Exzentrizität y in Abhängigkeit vom Hebelarm x



Aus den nachfolgenden Diagrammen kann die Abhängigkeit von Hebelarm und dem maximal zulässigen außermittigen Kraftangriffspunkt für die verschiedenen Baugrößen ermittelt werden. Es gelten die Greifkräfte siehe oben.

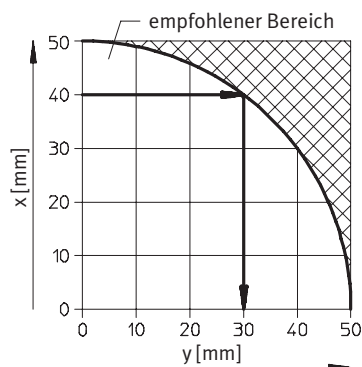
Bei der Auswahl muss unbedingt das Massenträgheitsmoment $\rightarrow 5$ eingehalten werden.

Berechnungsbeispiel

Hebelarm $x = 40$ mm

Gesucht: Exzentrizität y

- Auf der waagrecht Achse bis zum Schnittpunkt verfahren
 - Anschließend senkrecht bis zum Schnittpunkt der Skala verfahren
 - Ablesen der Exzentrizität
- max. Exzentrizität = 30 mm



Schwenk-Greifereinheiten HGDS

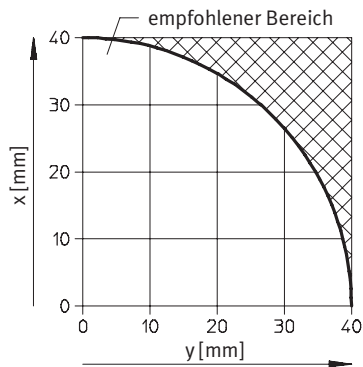
Datenblatt

FESTO

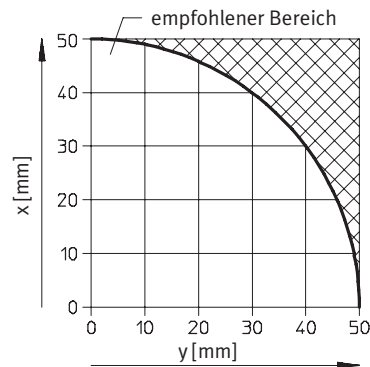
Exzentrizität y in Abhängigkeit vom Hebelarm x

Für ungedrosselten Betrieb:

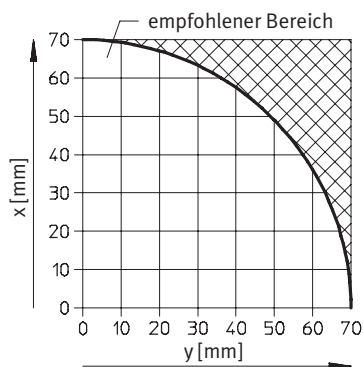
HGDS-12 (max. Hebelarm 40 mm)



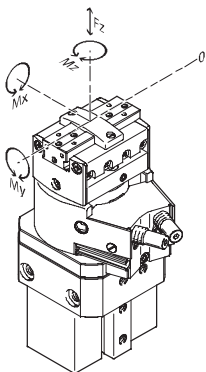
HGDS-16 (max. Hebelarm 50 mm)



HGDS-20 (max. Hebelarm 70 mm)



Belastungskennwerte pro Greifbacken



Die angegebenen zulässigen Kräfte und Momente beziehen sich auf einen Greifbacken.

Die angegebenen Werte beinhalten den Hebelarm, zusätzliche Gewichtskräfte durch das Werkstück bzw. durch externe Greiffinger und auftretende Beschleunigungskräfte während der Bewegung.

Für die Berechnung der Momente ist die 0-Lage des Koordinatensystems (Führung der Greifbacken) zu berücksichtigen.

Baugröße		12	16	20
Max. zulässige Kraft F_z	[N]	20	30	60
Max. zulässiges Moment M_x	[Nm]	1,5	4	8
Max. zulässiges Moment M_y	[Nm]	1,5	4	8
Max. zulässiges Moment M_z	[Nm]	1,5	4	8

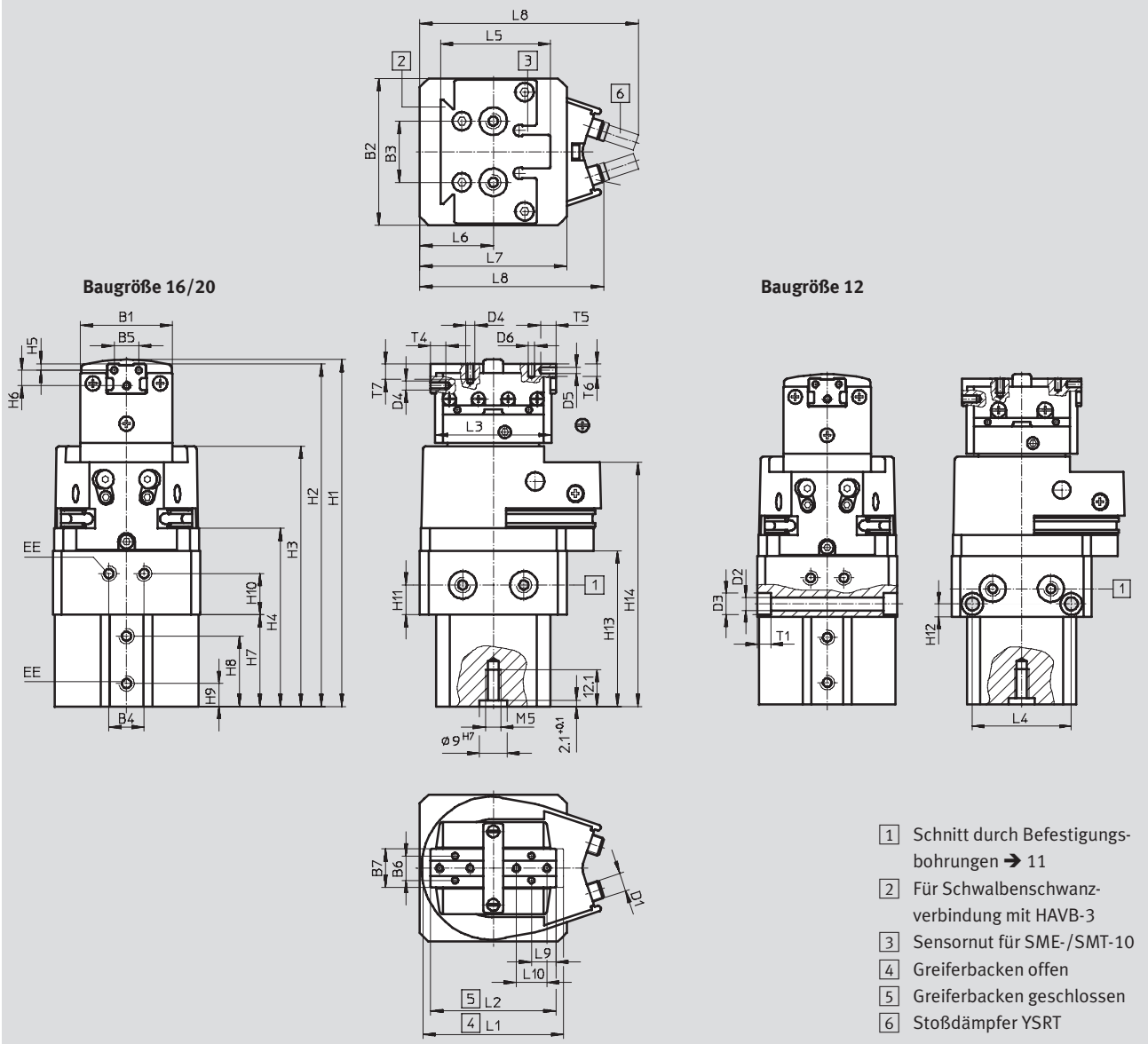
Schwenk-Greifeinheiten HGDS

Datenblatt

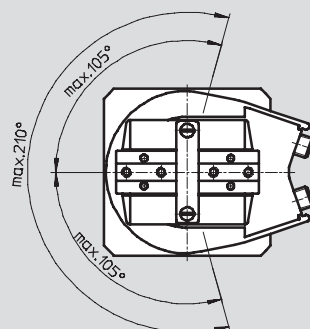
FESTO

Abmessungen

Download CAD-Daten → www.festo.com



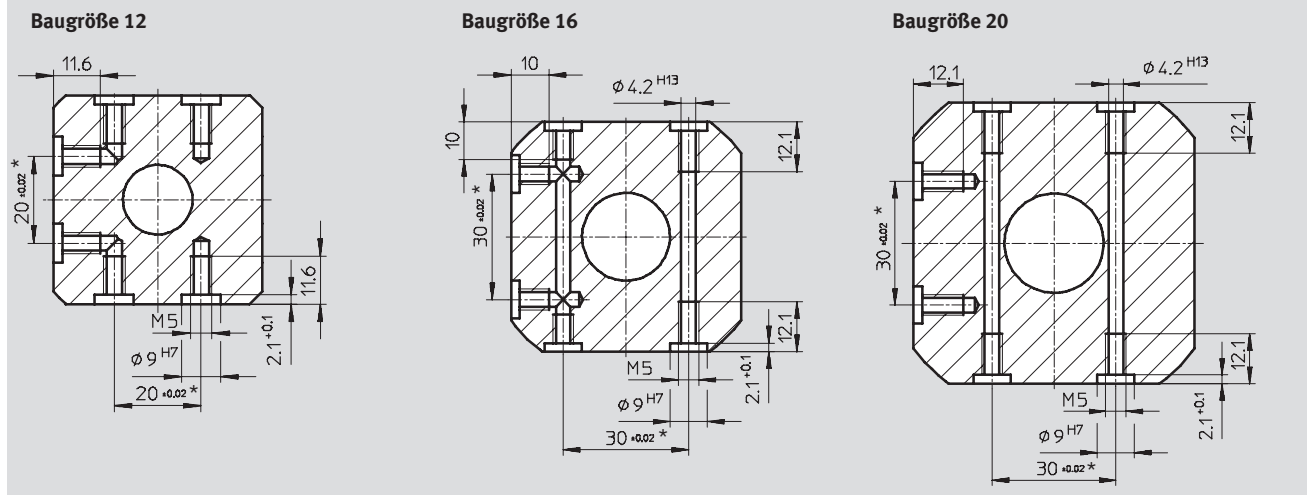
Schwenkwinkel



Schwenk-Greifeinheiten HGDS

Datenblatt

Schnitt bei 1 → 10



Baugröße	B1	B2	B3	B4	B5	B6	B7	D1	D2	D3	D4	D5
[mm]		±0,03	±0,02*		±0,02	±0,02	±0,1		∅ H13	∅ H13		∅ H8
12	30	48	20	11,5	8	8	12,5	M6x0,5	4,5	7,5	M3	2
16	34	55	30	13	10	10	16	M8x1	–	–	M3	2
20	40	68	30	16	12	12	20	M10x1	–	–	M4	2,5

Baugröße	D6	EE	H1	H2	H3	H4	H5	H6	H7	H8	H9
[mm]	∅ H8		+1/-0,6	+0,8/-0,4	+1,3/-0,2	+0,8/-0,2	±0,02	±0,12	±0,1	±0,1	
12	2	M5	113,4	111,9	85,1	58,2	2	5	30	23	7,5
16	2	M5	121,7	120,1	92,1	64,3	3	5	34,5	26	8,3
20	2,5	M5	154,8	152,8	112,3	81,7	3	7	43	34,6	8,3

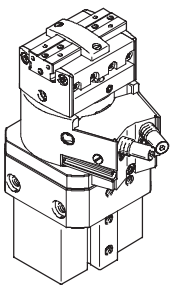
Baugröße	H10	H11	H12	H13	H14	L1	L2	L3	L4	L5	L6
[mm]		-0,1		+1/-0,2	+1/-0,2	±0,5	±0,5	±0,5	±0,1		±0,05
12	13,5	9,7	4,5	51,3	79,8	46	41	38	34	36	24
16	14	8	–	58,2	86,7	58	49	47	–	40,5	27,5
20	19	9	–	73,1	105,6	78	64	61	–	40,5	34

Baugröße	L7	L8		L9	L10	T1	T4	T5	T6	T7
[mm]	±0,03	±1		±0,02			min.			min.
		P	YSRT							
12	48	59,5	69,3	8	10	4,6	5	5	4	5
16	55	68,5	80,5	8	10	–	6,5	6	5	5
20	68	85,4	96,4	12	14	–	10	8	7	7


* Toleranz gilt für Zentrierung ∅ 9^{H7}

Schwenk-Greifeinheiten HGDS

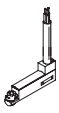
Datenblatt und Zubehör

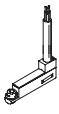
Bestellangaben				
	Baugröße	mit elastischer Dämpfung P		mit hydraulischer Dämpfung YSRT
	[mm]	Teile-Nr.	Typ	Stoßdämpfer
	12	534 278	HGDS-PP-12-P-A ¹⁾	534 279 HGDS-PP-12-YSRT-A ¹⁾
	16	534 280	HGDS-PP-16-P-A ¹⁾	534 281 HGDS-PP-16-YSRT-A ¹⁾
	20	534 282	HGDS-PP-20-P-A ¹⁾	534 283 HGDS-PP-20-YSRT-A ¹⁾

1) Im Lieferumfang sind zwei Zentrierhülsen enthalten

Bestellangaben – Zubehör					Datenblätter → Internet: zbh	
	für Baugröße	Gewicht	Teile-Nr.	Typ	PE ¹⁾	
	[mm]	[g]				
Zentrierhülse ZBH						
	12, 16, 20	1	150 927	ZBH-9	10	

1) Packungseinheit in Stück

Bestellangaben – Näherungsschalter für Rundnut, magnetoresistiv					Datenblätter → Internet: smt	
	Befestigungsart	Schalt- ausgang	Elektrischer Anschluss, Abgangsrichtung Anschluss	Kabellänge	Teile-Nr.	Typ
				[m]		
Schließer						
	von oben in Nut einsetz- bar, bündig mit Zylind- derprofil	PNP	Kabel, 3-adrig, quer	2,5	526 674	SMT-10F-PS-24V-K2,5Q-OE
			Stecker M8x1, 3-polig, quer	0,3	526 675	SMT-10F-PS-24V-K0,3Q-M8D

Bestellangaben – Näherungsschalter für Rundnut, magnetisch Reed					Datenblätter → Internet: sme	
	Befestigungsart	Schalt- ausgang	Elektrischer Anschluss, Abgangsrichtung Anschluss	Kabellänge	Teile-Nr.	Typ
				[m]		
Schließer						
	von oben in Nut einsetz- bar, bündig mit Zylind- derprofil	kontakt- behaftet	Stecker M8x1, 3-polig, quer	0,3	526 671	SME-10F-DS-24V-K0,3Q-M8D
			Kabel, 3-adrig, quer	2,5	526 670	SME-10F-DS-24V-K2,5Q-OE

Schwenk-Greifeinheiten HGDS

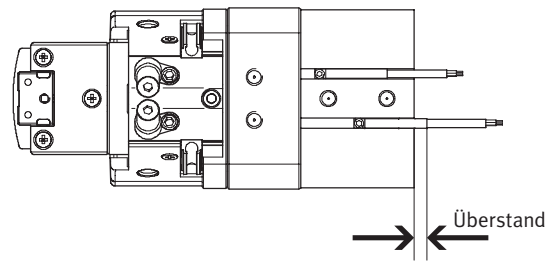
Zubehör

Wird die Schwenk-Greifeinheit **stirnseitig** montiert, sollten die Näherungsschalter mit Anschlusskabel **quer** verwendet werden.

Bei Näherungsschalter mit Anschlusskabel längs stehen die Schalter nach einstellen des Schaltpunktes über die Schwenk-Greifeinheit hinaus.

Überstand:
 Mit Näherungsschalter SMT-...:
 HGDS-PP-12: 8,3 mm
 HGDS-PP-16: 7,1 mm
 HGDS-PP-20: 4,4 mm

 Mit Näherungsschalter SME-...:
 HGDS-PP-12: 2,7 mm
 HGDS-PP-16: 2,1 mm
 HGDS-PP-20: 0 mm



Bestellangaben – Näherungsschalter für Rundnut, magnetoresistiv					Datenblätter → Internet: smt	
	Befestigungsart	Schalt- ausgang	Elektrischer Anschluss, Abgangsrichtung Anschluss	Kabellänge [m]	Teile-Nr.	Typ
Schließer						
	von oben in Nut einsetz- bar, bündig mit Zylind- derprofil	PNP	Kabel, 3-adrig, längs	2,5	525 915	SMT-10F-PS-24V-K2,5L-OE
			Stecker M8x1, 3-polig, längs	0,3	525 916	SMT-10F-PS-24V-K0,3L-M8D

Bestellangaben – Näherungsschalter für Rundnut, magnetisch Reed					Datenblätter → Internet: sme	
	Befestigungsart	Schalt- ausgang	Elektrischer Anschluss, Abgangsrichtung Anschluss	Kabellänge [m]	Teile-Nr.	Typ
Schließer						
	von oben in Nut einsetz- bar, bündig mit Zylind- derprofil	kontakt- behaftet	Stecker M8x1, 3-polig, längs	0,3	525 914	SME-10F-DS-24V-K0,3L-M8D
			Kabel, 3-adrig, längs	2,5	525 913	SME-10F-DS-24V-K2,5L-OE
			Kabel, 2-adrig, längs	2,5	526 672	SME-10F-ZS-24V-K2,5L-OE

Bestellangaben – Verbindungsleitungen				Datenblätter → Internet: nebu	
	Elektrischer Anschluss links	Elektrischer Anschluss rechts	Kabellänge [m]	Teile-Nr.	Typ
	Dose gerade, M8x1, 3-polig	Kabel, offenes Ende, 3-adrig	2,5	541 333	NEBU-M8G3-K-2.5-LE3
			5	541 334	NEBU-M8G3-K-5-LE3
	Dose gewinkelt, M8x1, 3-polig	Kabel, offenes Ende, 3-adrig	2,5	541 338	NEBU-M8W3-K-2.5-LE3
			5	541 341	NEBU-M8W3-K-5-LE3