

Drossel-Rückschlagventil
 Typ GR-M5 x 2-B
 GR-1/8 x 2-B



Zwei Drossel-Rückschlagventile sind in einem Gehäuse miteinander verbunden.

Das wird zur Regulierung der Durchflußmenge eingesetzt. Damit können z. B. Vor- und Rücklaufgeschwindigkeit bei einfach- oder doppelwirkenden Kleinzylindern getrennt eingestellt werden.

Jeweils eine verstellbare Drosselschraube ermöglicht ein stufenloses Einstellen des Durchflusses für eine Richtung (siehe Pfeil). In umgekehrter Richtung strömt die Luft über ein Rückschlagventil mit vollem Querschnitt.

Zubehör:
 Schutzkappe Typ GRK-...
 zur Sicherung gegen Verstellen



für GR-M5:
 Bestellbezeichnung 6436 GRK-M5

für GR-1/8:
 Bestellbezeichnung 2105 GRK-1/8
 Werkstoff: Kunststoff

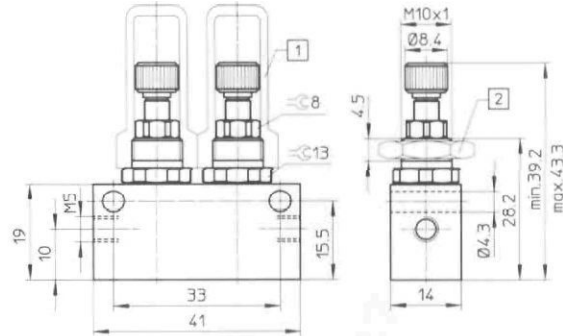
Sechskantmutter Typ GRM-...
 zum Fronttafeleinbau



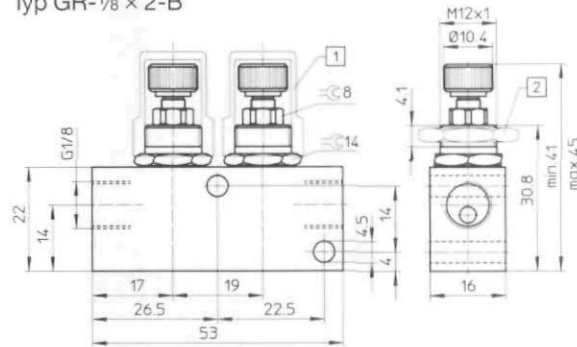
für GR-M5:
 Bestellbezeichnung 164240 GRM-M5-B

für GR-1/8:
 Bestellbezeichnung 164241 GRM-1/8-B
 Werkstoff: Stahl

Typ GR-M5 x 2-B

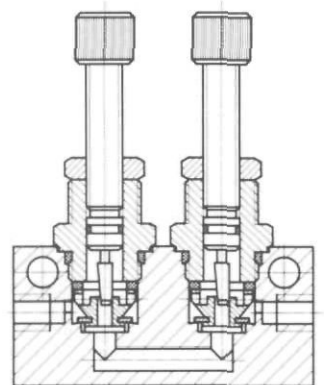
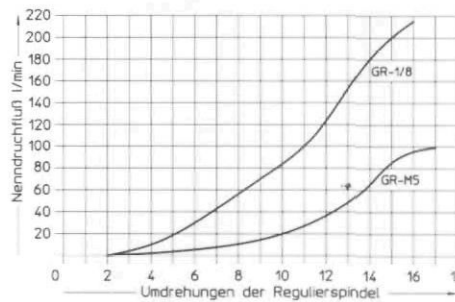


Typ GR-1/8 x 2-B



- Drosselrichtung
 - 1 Schutzkappe Typ GRK
 - 2 Sechskantmutter Typ GRM
- } zusätzlich bestellen

Durchflußmenge in Abhängigkeit von der Spindelumdrehung (Q-S-Kennlinie)



Bestellbezeichnung	Teile-Nr./Typ	152 611 GR-M5 x 2-B	152 612 GR-1/8 x 2-B
Medium		gefilterte, geölte oder gefilterte, nicht geölte Druckluft	
Bauart		Drossel-Rückschlagventil	
Befestigungsart		2 Durchgangsbohrungen im Gehäuse oder Fronttafeleinbau	
Anschluß		M5	G 1/8
Nennweite	in Drosselrichtung	2 mm	3 mm
	gegen Drosselrichtung	2 mm	3 mm
Normalnenndurchfluß	in Drosselrichtung	90 l/min	210 l/min
	gegen Drosselrichtung	110 l/min	240 l/min
Druckbereich		0,5 bis 10 bar	
Temperaturbereich		-10 bis +60 °C	
Werkstoffe		Gehäuse: Al, eloxiert; Dichtungen: Perbunan	
Gewicht		0,045 kg	0,080 kg