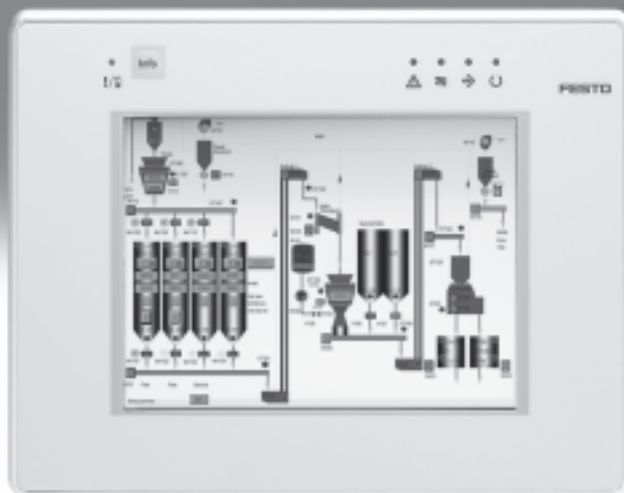


Bediengeräte FED



Bediengeräte FED

Merkmale

FESTO

Multifunktional im Einsatz

Die Mensch-Maschine-Interfaces FED dienen zum einfacheren Steuern von Automatisierungsaufgaben in der Feldebene und setzen neue Maßstäbe in Funktionalität und Integration.

Ob Einzelachsenansteuerung oder Mehrachssteuerungen in der Handhabungstechnik oder Prozessautomatisierung, das Front End Display FED ist die optimale Lösung.

FED-40 ... FED-90:

Die semigrafische Darstellung von Prozesswerten erleichtert das Ablesen. Einfachste Projektierung von Mensch-Maschine-Dialogen mit Hilfe des mitgelieferten Programmierungstools FED Designer.

FED-300 ... FED-5010:

Grafikfähig für größte Flexibilität bei der Darstellung von Prozessen und Daten. Einfachste Projektierung von Mensch-Maschine-Dialogen mit Hilfe des mitgelieferten Programmierungstools FED Designer. Standards nutzen mit Web Technik. Flexibel visualisieren mit VipWin.

Die textbasierten Front End Displays FED-40 ... FED-90

Die Versionen FED-40 und FED-60 ergänzen die bewährten FED-50 und FED-90 für einfache Dialoge mittels 4-zeiliger Textanzeige und Bedientasten, ob seriell, über Feldbus oder Ethernet – die Textpanels der FED-Reihe verstehen sich mit den Steuerungen von Festo perfekt.

Je nach Ausführung stehen folgende Funktionalitäten zur Verfügung:

- Serielle Schnittstelle (FED-40 ... FED-90), optional Ethernet für Nutzung im Netzwerk (außer bei FED-40)
- Batteriepufferung der Alarm- und Ereignis-Daten (außer bei FED-40)
- Inklusive grafischem Projektierwerkzeug FED Designer

- Keine Parametrierung erforderlich, die Software enthält die Steuerungsdaten und erkennt das Display
- Einfache Grafiken möglich, dadurch skalierbare Schriftgröße und einfache Darstellung von Piktogrammen und Bargraphen
- Software für den Upload von Projekten
- Rezeptur-Handling
- Einfache Datenerfassung

- Großzügiger Programmspeicher
- Echtzeituhr (außer bei FED-40)
- Druckerport (FED-90)
- Passwortschutz
- Alarm-Handling
- Tastatur über Makros einfach programmierbar
- Mehrsprachige Projekte möglich
- Import und Export von Texten zur Übersetzung

FED-40: Einstiegsmodell

Die Verbindung zur Steuerung erfolgt seriell. Die Bedienung erfolgt durch 4 frei programmierbare Funktionstasten und 7 Systemtasten.

FED-50: busfähig

Das FED-50 kann zusätzlich zu den Funktionen des FED-40 mit Ethernet oder Feldbusschnittstelle erweitert werden. Eine Echtzeituhr gehört ab dem FED-50 zum Standard.

FED-60: 10er-Tastatur inklusive

Zusätzlich zu den Funktions- und Systemtasten hat das FED-60 noch eine 10er Tastatur erhalten. Die Echtzeituhr ist auch hier Standard, optional kann eine Busschnittstelle nachgerüstet werden.

FED-90: All inclusive

Durch die vergrößerte Bauform gegenüber dem FED-60 bietet das FED-90 12 Funktionstasten und 23 Systemtasten. Über eine Druckerschnittstelle kann die Alarm- bzw. Ereignisliste direkt ausgegeben werden.

Die Front End Displays mit Touchscreen FED-300 ... FED-5010

Die Touchscreen-Displays FED-300 ... FED-5010 mit grafischer Bedienoberfläche ergänzen die bewährten textbasierten und mit Tastenfeldern ausgestatteten

Front End Displays FED-40 ... FED-90 um berührungssensitive Displays in den Größen von 3,8" ... 15". Als Alternative zu CPX Handhelds und integrierten Displays

erlauben diese Front End Displays eine frei definierbare Benutzeroberfläche. Als Client/Server System erhält das Terminal Daten von ange-

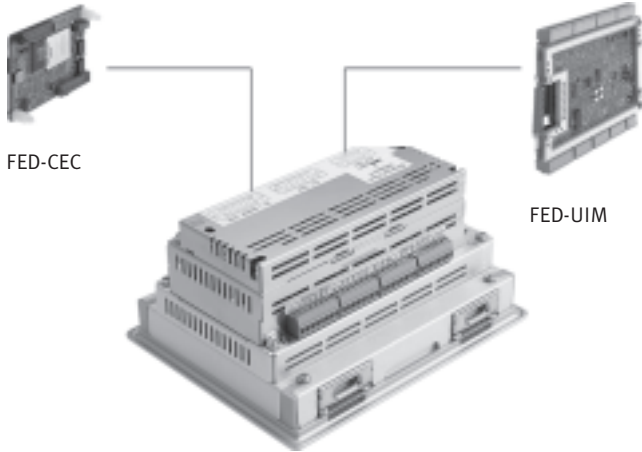
schlossenen Webservern und stellt diese durch integrierte Browser Funktionalität dar

Bediengeräte FED

Merkmale

FESTO

FED-CEC mit Softwareplattform CoDeSys



CoDeSys entlastet Sie durch einfachste Inbetriebnahme, schnelle Programmierung und Parametrierung – eine standardisierte Programmierung von embedded Geräten nach IEC 61131-3.

- Hardwareunabhängige Software-Plattform für eine schnelle und einfache Konfiguration, Programmierung und Inbetriebnahme von pneumatischen und elektrischen Automatisierungslösungen.
- Umfangreiche Bausteinbibliotheken für Ein- bzw. Mehrachs-Verfahrensbewegungen.

- Dank des IEC 61131-3 Standards ist CoDeSys flexibel und offen für alle Arten von Steuerungsaufgaben.
- Höchst flexibel und modular: Offline- und Online-Funktionen, sowie Komponenten zur Hardware-Konfiguration und Visualisierung. Komfortable IEC Funktionsbausteinerweiterung.
- Wiederverwendung von bestehenden Applikationsteilen.

Funktionen

- An alle FEC® und CoDeSys Steuerungen von Festo anschließbar, seriell oder per Ethernet
- Trenddarstellung
- Rezeptur-Handling
- Mehrsprachige Projekte und Sprachumschaltung zur Laufzeit
- Software ermöglicht Upload von Projekten
- Import/Export von Texten zur Übersetzung

Projektierung

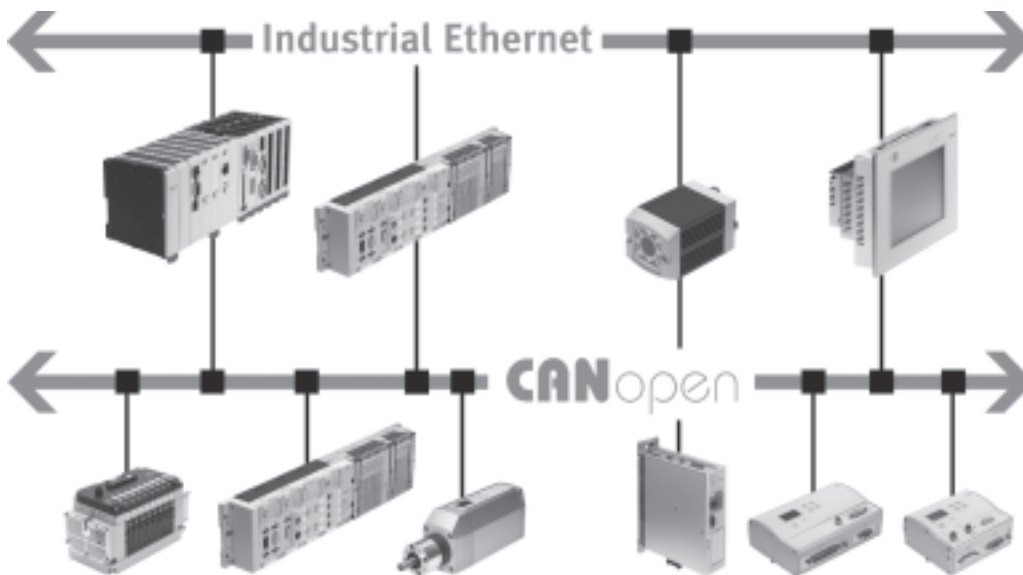
Einfachste Projektierung und Programmierung durch die Programmiertools CoDeSys provided by Festo und FED Designer.

Merkmale auf einen Blick

- Komfortables WYSIWYG Projektierungs-Tool FED Designer.
- Durch die Übernahme der Variablen-Deklaration (Belegliste) aus der Steuerungssoftware keine doppelten Aufwände.
- Durch Ethernet auch mit Festo FEC® und CoDeSys Steuerungen von Festo im Netzwerk nutzbar.
- Grafikfähigkeit bietet größte Flexibilität bei der Darstellung von Prozessen und Daten.
- Kürzere Projektierungszeiten

- durch Wiederverwendbarkeit von Objekten (Bibliotheken mit Grafikelementen).
- Durch großzügigen Speicher nahezu unbegrenzte Zahl von Grafiken und Texten darstellbar.
- Darstellung von komplexen Prozessen möglich durch unbegrenzte Anzahl von Variablen pro Seite.
- Hohe Robustheit durch Metallgehäuse erlaubt den Einsatz in rauer Umgebung.

Die Front End Displays in der Festo Steuerlandschaft



Bediengeräte FED

Lieferübersicht, Typenschlüssel

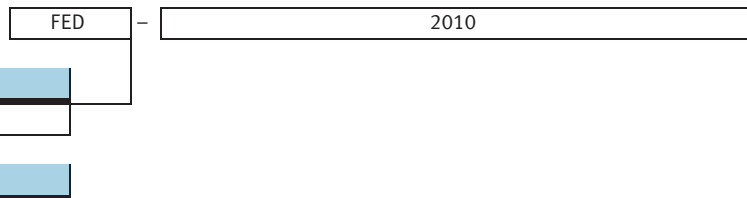
FESTO

Typ	Display-Auflösung	Anzahl Farben	Anzeigegröße	Schnittstellen	→ Seite/Internet
Textbasiert					
FED-40	120x32 Pixel	S/W	4 x 20 Zeichen	SPS, PC	5
FED-50				SPS, PC, Ethernet ¹⁾	
FED-60				SPS, PC, Ethernet ¹⁾	
FED-90				SPS, PC, Drucker, Ethernet ¹⁾	
Touchscreen					
FED-300	1/4 VGA, 320x240 Pixel	256	3,5"	SPS, PC, Ethernet ¹⁾	7
FED-301		S/W	3,8"		
FED-500		256	5,6"	SPS, PC, Drucker, Ethernet ¹⁾	
FED-501		8 Graustufen	5,6"		
FED-700	VGA, 640x480 Pixel	64 k	7,5"	SPS, PC, Drucker, Ethernet ²⁾	
FED-1000			10,4"		
FED-2000	SVGA, 800x600 Pixel	64 k	12,1"	SPS, PC, Drucker, Ethernet ²⁾	
FED-5000	XGA, 1 024x768 Pixel	64 k	15"		
Touchscreen, Web-Browser integriert					
FED-710	VGA, 640x480 Pixel	64 k	7,5"	SPS, USB, Drucker, Ethernet ²⁾	10
FED-1010			10,4"		
FED-2010	SVGA, 800x600 Pixel	64 k	12,1"	SPS, USB, Drucker, Ethernet ²⁾	
FED-5010	XGA, 1 024x768 Pixel	64 k	15"		

1) 10 MBd optional

2) 10/100 MBd Standard, 2. Schnittstelle 10 MBd optional

Typenschlüssel




Funktion	
FED	Bediengerät

Anzeigegröße, Ausstattung	
Textbasiert	
40	4 x 20 Zeichen
50	Ausstattungsdetails → Lieferübersicht und Technische
60	Daten
90	
Touchscreen	
300	3,5", 256 Farben
301	3,8", S/W
500	5,6", 256 Farben
501	5,6", 8 Graustufen
700	7,5", 64 k Farben
1000	10,4", 64 k Farben
2000	12,1", 64 k Farben
5000	15", 64 k Farben
Touchscreen, Web-Browser integriert	
710	7,5", 64 k Farben
1010	10,4", 64 k Farben
2010	12,1", 64 k Farben
5010	15", 64 k Farben

Bediengeräte FED, textbasiert

Datenblatt

-  Spannung
18 ... 30 V DC
-  Temperaturbereich
0 ... 50°C



Allgemeine Technische Daten				
	FED-40	FED-50	FED-60	FED-90
Anzeige	Monochrome LCD mit Hintergrundbeleuchtung			
Anzeigegröße	4 x 20 Zeichen			
Display-Auflösung	120x32 Pixel			
Anzahl Farben	–			
Anzahl Funktionstasten	4	4	9	12
Anzahl Systemtasten	7	7	10	23
Anzahl Anwender LEDs	5	5	10	13
Anzahl System LEDs	4	4	4	4
Anwenderspeicher	512 kByte			
Rezeptspeicher	–	16 kByte	16 kByte	16 kByte
Ereignislisten	–	256	256	256
Alarmer	1 024			
Befestigungsart	Fronttafeleinbau			
Einbautiefe [mm]	53	53	53	71
Max. Panelfrontstärke [mm]	5			

Elektrische Daten				
	FED-40	FED-50	FED-60	FED-90
Nennbetriebsspannung DC [V]	24			
Betriebsspannungsbereich DC [V]	18 ... 30			
Stromaufnahme bei Nennbetriebsspannung [A]	0,25			0,3
AUX-Schnittstelle	–	Dose Sub-D, 9-polig		
Druckerschnittstelle	–	–	–	Dose Sub-D, 15-polig, RS232
Ethernet-Schnittstelle	–	optional, 10 MBd		
PC-Schnittstelle	Stecker Sub-D, 15-polig, RS232			Dose Sub-D, 15-polig, RS232
Programmierschnittstelle	9,6 kBd	9,6 ... 38,4 kBd		
Programmiersoftware	FED Designer 6.06 oder höher			
SPS-Schnittstelle	Stecker Sub-D, 15-polig, RS232			
Back-up-Batterie	–	3 V / 270 mA Lithium		
Echtzeituhr	–	ja		
Genauigkeit Echtzeituhr	–	130 s/Monat		
Schutzart	IP65 frontseitig nach Schalttafeleinbau, IP20 rückseitig			

Betriebs- und Umweltbedingungen		
Umgebungstemperatur [°C]	0 ... 50	
Lagertemperatur [°C]	–20 ... +70	
Relative Luftfeuchtigkeit [%]	5 ... 85, nicht kondensierend	
CE-Zeichen (siehe Konformitätserklärung)	nach EU-EMV-Richtlinie	
Zulassung	c UL us - Listed (HL) C-Tick	

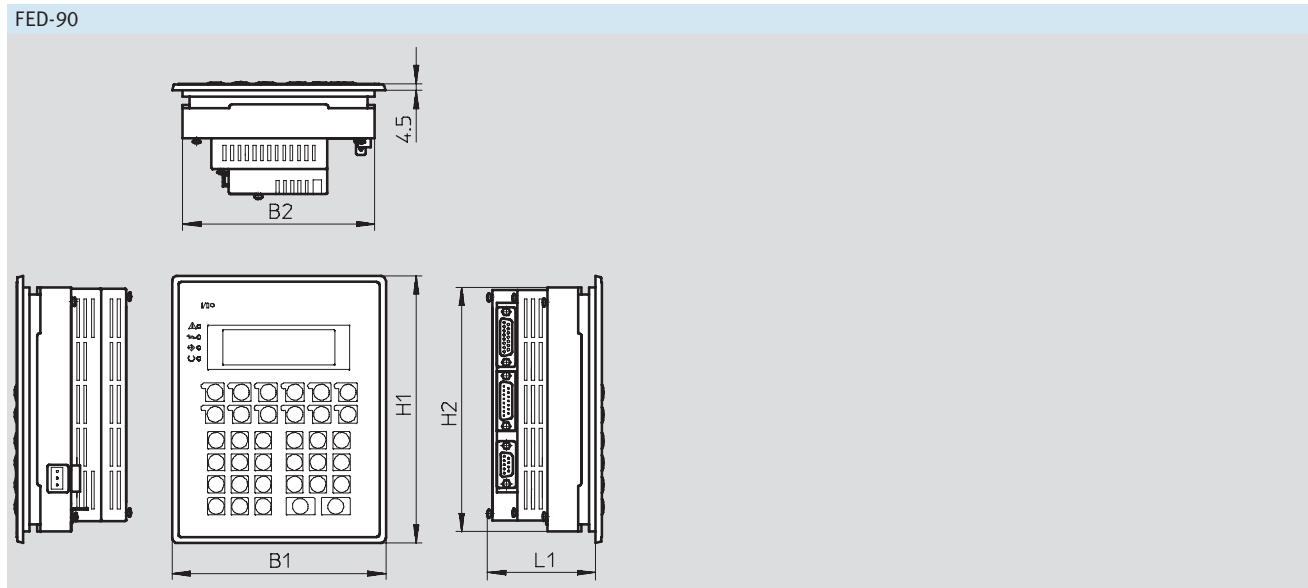
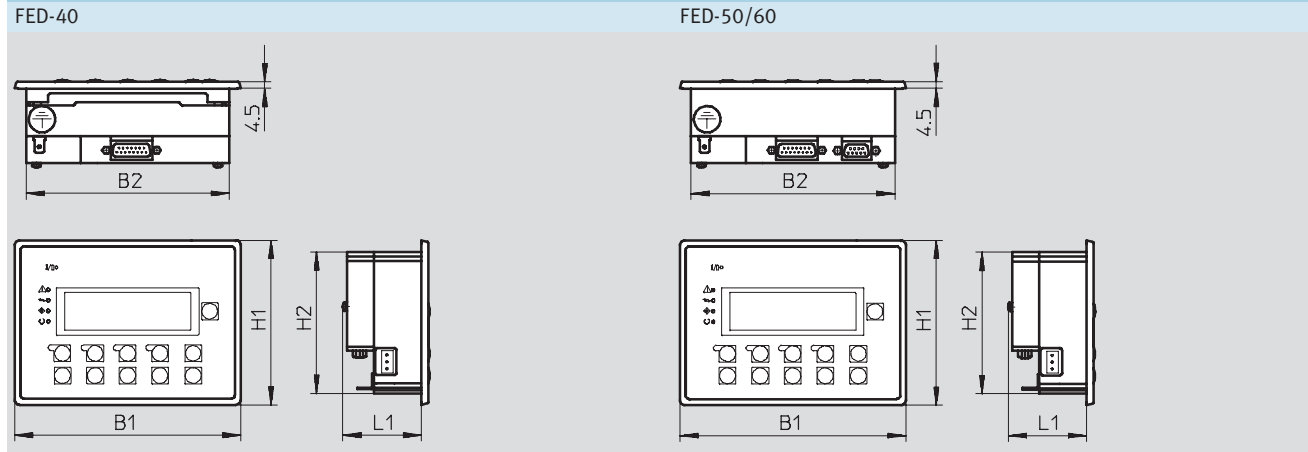
Bediengeräte FED, textbasiert

Datenblatt

FESTO

Gewichte [g]		FED-40	FED-50	FED-60	FED-90
Produktgewicht	[g]	1 000	1 000	1 000	1 100

Abmessungen Download CAD-Daten → www.festo.com





Typ	B1	B2	H1	H2	L1
FED-40	149	134	108,5	93,5	52,5
FED-50					
FED-60					
FED-90	140,6	126,6	176	161	71

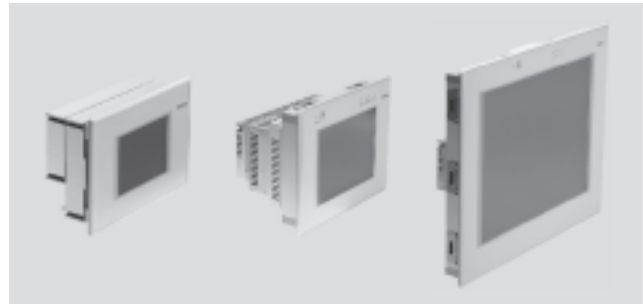
Bestellangaben						
Display-Auflösung	Anzahl Farben	Anzeigegröße	Schnittstellen	Anzahl Funktions-/ Systemtasten	Teile-Nr.	Typ
120x32 Pixel	S/W	4 x 20 Zeichen	SPS, PC	4/7	541 998	FED-40
			SPS, PC, Ethernet ¹⁾	4/7	533 531	FED-50
			SPS, PC, Ethernet ¹⁾	9/10	541 999	FED-60
			SPS, PC, Drucker, Ethernet ¹⁾	12/23	533 532	FED-90

1) 10 MBd optional

Bediengeräte FED, Touchscreen

Datenblatt

-  Spannung
18 ... 30 V DC
-  Temperaturbereich
0 ... 50°C



Allgemeine Technische Daten								
	FED-300	FED-301	FED-500	FED-501	FED-700	FED-1000	FED-2000	FED-5000
Anzeigeart	Touchscreen							
Anzeige	TFT Farbe	Mono-chrome LCD	STN Farbe	Mono-chrome LCD	TFT Farbe			
Anzeigegröße	3,5"	3,8"	5,6"	5,6"	7,5"	10,4"	12,1"	15"
Display-Auflösung	1/4 VGA, 320x240 Pixel				VGA, 640x480 Pixel		SVGA, 800x600 Pixel	XGA, 1 024x768 Pixel
Anzahl Farben	256	S/W	256	8 Graustufen	64 k			
Anzahl Funktionstasten	-		1	1	1	1	1	1
Anzahl Anwender LEDs	-		1	1	1	1	1	1
Anzahl System LEDs	4	4	4	4	4	4	4	4
Anwenderspeicher	1 MByte	512 kByte	32 MByte					
Rezeptspeicher	32 kByte							
Ereignislisten	256		1 024		1 024	1 024	1 024	1 024
Alarmer	1 024							
Befestigungsart	Fronttafeleinbau							
Einbautiefe [mm]	56	61	91	66	71	91	91	101
Max. Panelfrontstärke [mm]	5							

Elektrische Daten								
	FED-300	FED-301	FED-500	FED-501	FED-700	FED-1000	FED-2000	FED-5000
Nennbetriebsspannung DC [V]	24							
Betriebsspannungsbereich DC [V]	18 ... 30							
Stromaufnahme bei Nennbetriebsspannung [A]	0,4		0,8	0,6	1,1	1,2	1,3	1,5
AUX-Schnittstelle	Dose Sub-D, 9-polig							
Druckerschnittstelle	-		Dose Sub-D, 15-polig, RS232					
Ethernet-Schnittstelle	optional, 10 MBd				RJ45 10/100 MBd 2. Ethernet-Schnittstelle optional, 10 MBd			
PC-Schnittstelle	Stecker Sub-D, 15-polig, RS232		Dose Sub-D, 15-polig, RS232					
Programmierschnittstelle	9,6 ... 38,4 kBd							
Programmiersoftware	FED Designer 6.06 oder höher							
SPS-Schnittstelle	Stecker Sub-D, 15-polig, RS232							
Back-up-Batterie	3 V / 270 mA Lithium							
Echtzeituhr	ja							
Genauigkeit Echtzeituhr	130 s/Monat							
Schutzart	IP65 frontseitig nach Schalttafeleinbau, IP20 rückseitig							

Bediengeräte FED, Touchscreen

Datenblatt

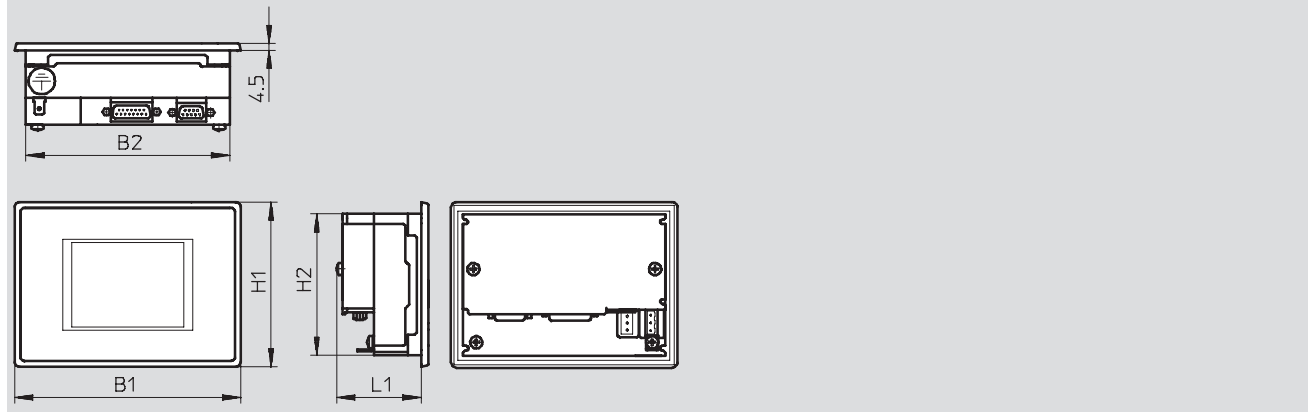
FESTO

Betriebs- und Umweltbedingungen								
	FED-300	FED-301	FED-500	FED-501	FED-700	FED-1000	FED-2000	FED-5000
Umgebungstemperatur [°C]	0 ... 50		0 ... 45	0 ... 50	0 ... 45			
Lagertemperatur [°C]	-20 ... +70							
Relative Luftfeuchtigkeit [%]	5 ... 85, nicht kondensierend							
CE-Zeichen (siehe Konformitätserklärung)	nach EU-EMV-Richtlinie							
Zulassung	c UL us - Listed (OL)		c UL us - Listed (HL)		c UL us - Listed (OL)	c UL us - Listed (HL)	c UL us - Listed (HL)	c UL us - Listed (OL)
	C-Tick							

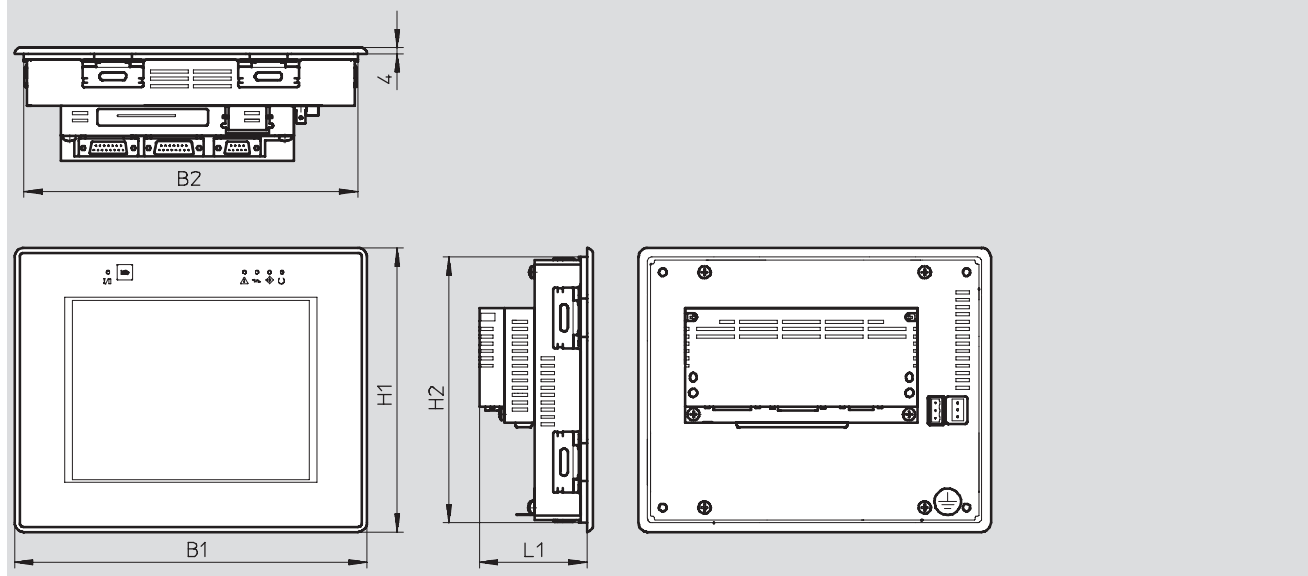
Gewichte [g]								
	FED-300	FED-301	FED-500	FED-501	FED-700	FED-1000	FED-2000	FED-5000
Produktgewicht [g]	1 000		1 400		1 600	2 300	2 800	3 800

Abmessungen Download CAD-Daten → www.festo.com

FED-300/301



FED-700



Typ	B1	B2	H1	H2	L1
FED-300	149	134	108,5	93,5	56
FED-301					60,5
FED-700	232	200	187	175	71

Bediengeräte FED, Touchscreen

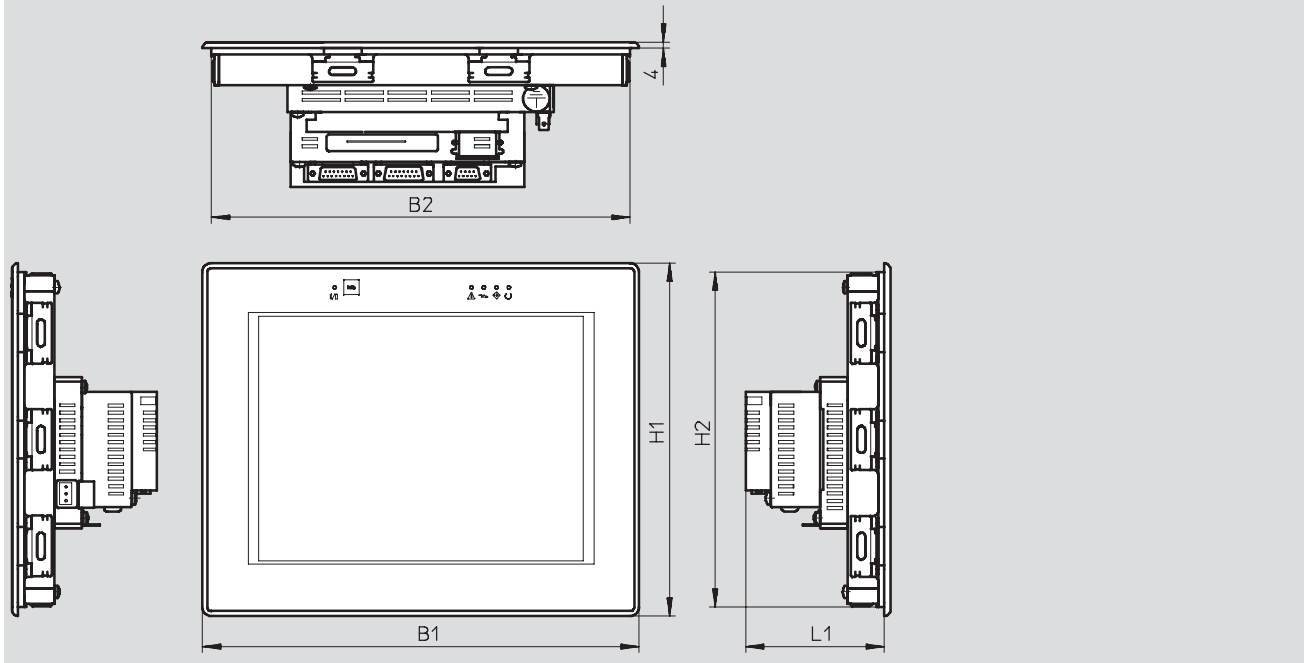
Datenblatt

FESTO

Abmessungen

Download CAD-Daten → www.festo.com

FED-500/501/1000/2000/5000



Typ	B1	B2	H1	H2	L1
FED-500	187	175	147	135	90,5
FED-501					66
FED-1000	287	275	232	220	91
FED-2000	337	325	267	255	91
FED-5000	392	380	307	295	101

Bestellangaben						
Display-Auflösung	Anzahl Farben	Anzeigegröße	Schnittstellen	Anzahl Funktions-/ Systemtasten	Teile-Nr.	Typ
1/4 VGA, 320x240 Pixel	256	3,5"	SPS, PC, Ethernet ¹⁾	-/-	543 439	FED-300
	S/W	3,8"		-/-		
	256	5,6"	SPS, PC, Drucker, Ethernet ¹⁾	1/-	543 441	FED-500
		8 Graustufen		5,6"		
VGA, 640x480 Pixel	64 k	7,5"	SPS, PC, Drucker, Ethernet ²⁾	1/-	543 442	FED-700
		10,4"		1/-		
SVGA, 800x600 Pixel	64 k	12,1"	SPS, PC, Drucker, Ethernet ²⁾	1/-	543 444	FED-2000
XGA, 1 024x768 Pixel	64 k	15"		1/-		


1) 10 MBd optional

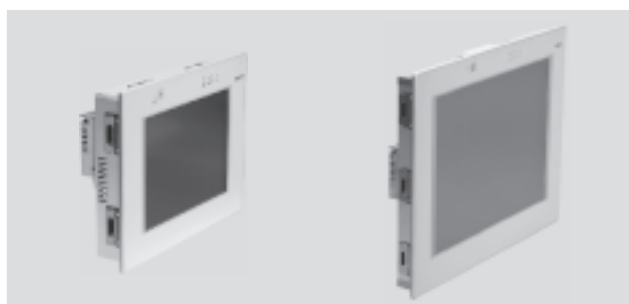
2) 10/100 MBd Standard, 2. Schnittstelle 10 MBd optional

Bediengeräte FED, Touchscreen, Web-Browser

Datenblatt

FESTO

-  - Spannung
18 ... 30 V DC
-  - Temperaturbereich
0 ... 45°C



Allgemeine Technische Daten					
	FED-710	FED-1010	FED-2010	FED-5010	
Anzeigeart	Touchscreen				
Anzeige	TFT Farbe				
Anzeigegröße	7,5"	10,4"	12,1"	15"	
Display-Auflösung	VGA, 640x480 Pixel		SVGA, 800x600 Pixel	XGA, 1 024x768 Pixel	
Anzahl Farben	64 k				
Anwenderspeicher	32 MByte				
Befestigungsart	Fronttafeleinbau				
Einbautiefe [mm]	71	91	91	101	
Max. Panelfrontstärke [mm]	5				

Elektrische Daten					
	FED-710	FED-1010	FED-2010	FED-5010	
Nennbetriebsspannung DC [V]	24				
Betriebsspannungsbereich DC [V]	18 ... 30				
Stromaufnahme bei Nennbetriebsspannung [A]	1,1	1,2	1,3	1,5	
AUX-Schnittstelle	Dose Sub-D, 9-polig				
Druckerschnittstelle	Dose Sub-D, 15-polig, RS232				
Ethernet-Schnittstelle	RJ45 10/100 MBd 2. Ethernet-Schnittstelle optional, 10 MBd				
SPS-Schnittstelle	Stecker Sub-D, 15-polig, RS232				
USB-Schnittstelle	ja				
Back-up-Batterie	3 V / 270 mA Lithium				
Echtzeituhr	ja				
Genauigkeit Echtzeituhr	130 s/Monat				
Schutzart	IP65 frontseitig nach Schalttafeleinbau, IP20 rückseitig				

Betriebs- und Umweltbedingungen					
	FED-710	FED-1010	FED-2010	FED-5010	
Umgebungstemperatur [°C]	0 ... 45				
Lagertemperatur [°C]	-20 ... +70				
Relative Luftfeuchtigkeit [%]	5 ... 85, nicht kondensierend				
CE-Zeichen (siehe Konformitätserklärung)	nach EU-EMV-Richtlinie				
Zulassung	c UL us - Listed (OL)	c UL us - Listed (HL)	c UL us - Listed (HL)	c UL us - Listed (OL)	
	C-Tick				

Gewichte [g]					
	FED-700	FED-1000	FED-2000	FED-5000	
Produktgewicht [g]	1 600	2 250	2 850	3 800	

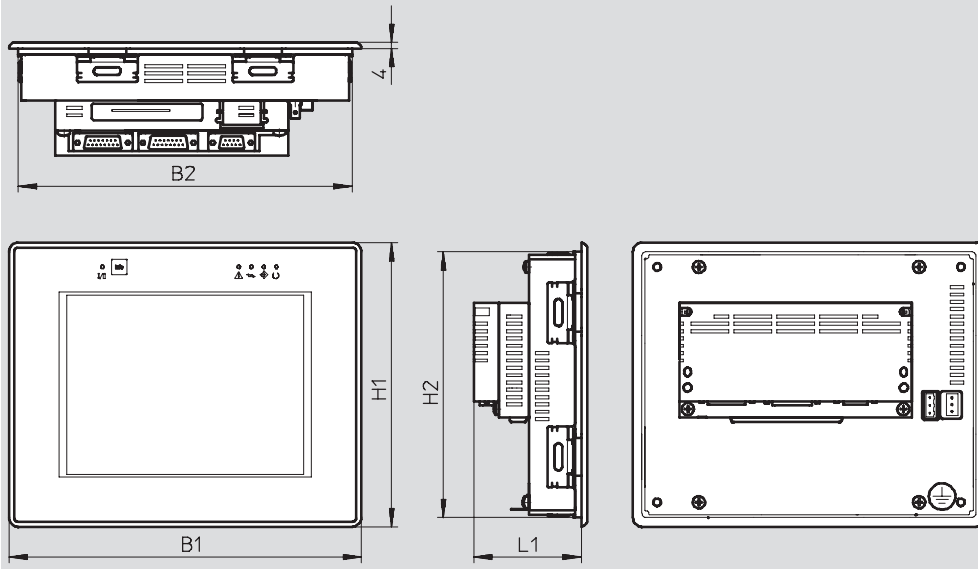
Bediengeräte FED, Touchscreen, Web-Browser

Datenblatt

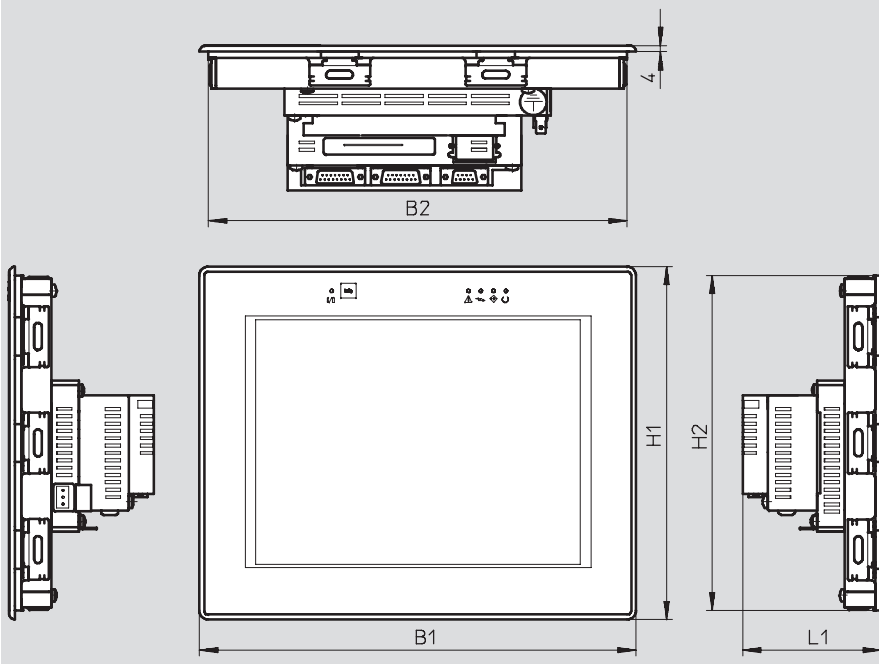
Abmessungen

Download CAD-Daten → www.festo.com

FED-710



FED-1010/2010/5010



Typ	B1	B2	H1	H2	L1
FED-710	232	200	187	175	71
FED-1010	287	275	232	220	91
FED-2010	337	325	267	255	91
FED-5010	392	380	307	295	101

Bediengeräte FED, Touchscreen, Web-Browser

FESTO

Datenblatt

Bestellangaben						
Display-Auflösung	Anzahl Farben	Anzeigegröße	Schnittstellen	Anzahl Funktions-/ Systemtasten	Teile-Nr.	Typ
VGA, 640x480 Pixel	64 k	7,5"	SPS, USB, Drucker, Ethernet ¹⁾	-/-	543 443	FED-710
		10,4"		-/-	543 516	FED-1010
SVGA, 800x600 Pixel	64 k	12,1"	SPS, USB, Drucker, Ethernet ¹⁾	-/-	543 445	FED-2010
XGA, 1 024x768 Pixel	64 k	15"	SPS, USB, Drucker, Ethernet ¹⁾	-/-	543 448	FED-5010

1) 10/100 MBd Standard, 2. Schnittstelle 10 MBd optional

Bediengeräte FED, Embedded Control

Zubehör

FESTO

Controller FED-CEC

Steckkarte mit Prozessorbaugruppe zum Einbau in die Bediengeräte FED-50 ... FED-5000.

Feldbusanschlungen



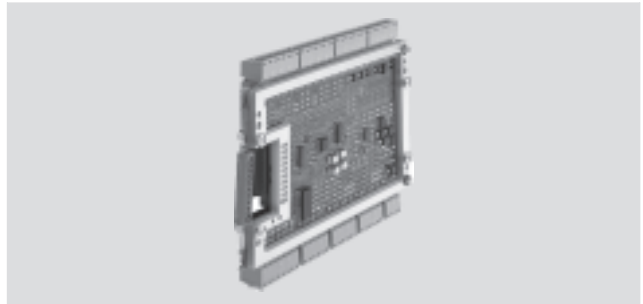
Allgemeine Technische Daten	
CPU Daten	32 bit RISC Prozessor 24 MHz
	Watchdog
Programmiersoftware	CoDeSys provided by Festo
Programmiersprache	AS, AWL, FUP, KOP und ST nach IEC 61131-3
	zusätzlich CFC
Ethernet	
Anschlusstecker	RJ45
Anzahl	1
Übertragungsrate	10 Mbit/s
Unterstützte Protokolle	TCP/IP
	EasylP
Feldbus-Schnittstelle	
Art	CAN
Anschlusstechnik	Stecker Sub-D, 9-polig
Übertragungsrate	1 Mbit/s max., einstellbar
Unterstützte Protokolle	CANopen
Werkstoffe	
Werkstoff-Hinweis	LABS-haltige Stoffe enthalten
Betriebs- und Umweltbedingungen	
Umgebungstemperatur [°C]	0 ... +50
Lagertemperatur [°C]	-20 ... +70
Relative Luftfeuchtigkeit [%]	5 ... 85 (nicht kondensierend)
CE-Zeichen (siehe Konformitätserklärung)	nach EU-EMV-Richtlinie
Bestellangaben	
	Teile-Nr. Typ
Controller	559 869 FED-CEC

Bediengeräte FED, Embedded Control

Zubehör

E/A-Modul FED-UIM

Steckkarte zum Einbau in die Bediengeräte FED-500, FED-1000, FED-2000 und FED-5000.



Allgemeine Technische Daten		
Analoge Eingänge		
Anzahl		8
Auflösung	[bit]	12
Signalbereich	[V]	0 ... 10
	[V]	±10
	[V]	0 ... 5
	[V]	±5
	[V]	0 ... 1
	[V]	±1
	[mA]	0 ... 20
	[mA]	4 ... 20
Absolute Genauigkeit bei 25 °C	[%]	0,1
Linearitätsfehler bei 25 °C	[%]	0,1
Eingangswiderstand	[Ω]	47 bei Strom
Analoge Ausgänge		
Anzahl		4
Auflösung	[bit]	12
Max. Bürdenwiderstand	[Ω]	470
Signalbereich	[V]	±10
	[mA]	0 ... 20
	[mA]	4 ... 20
Linearitätsfehler bei 25 °C	[%]	±0,15 Spannungsausgang
	[%]	±0,2 Stromausgang
Digitale Eingänge		
Anzahl		20
Schnelle Zähleingänge		4
Incremental Encoder Anschluss		4
Eingangssignalverzögerung	[ns]	200
Eingangsspannung	[VDC]	24
Eingangsstrom	[mA]	3
Eingangssignalverzögerung	[ms]	50
Nennwert für TRUE	[VDC]	≤ 6
Nennwert für FALSE	[VDC]	12 ... 30
Potenzialtrennung		ja, Optokoppler

Bediengeräte FED, Embedded Control

Zubehör

FESTO

Allgemeine Technische Daten	
Digitale Ausgänge	
Anzahl	12
Kontakt	Transistor
Ausgangsspannung [VDC]	12 ... 30
Ausgangsstrom [mA]	500
Potenzialtrennung	ja, Optokoppler
Kurzschlussfest	ja
Überlastfest	ja
Werkstoffe	
Werkstoff-Hinweis	LABS-haltige Stoffe enthalten

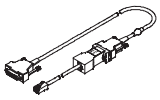
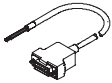
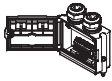
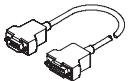
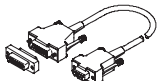
Betriebs- und Umweltbedingungen	
Umgebungstemperatur [°C]	0 ... +50
Lagertemperatur [°C]	-20 ... +70
Relative Luftfeuchtigkeit [%]	5 ... 85 (nicht kondensierend)
CE-Zeichen (siehe Konformitäts- erklärung)	nach EU-EMV-Richtlinie

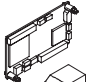
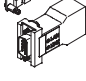

Bestellangaben	
	Teile-Nr. Typ
E/A-Modul	559 870 FED-UIM

Bediengeräte FED

Zubehör

FESTO

Bestellangaben – Kabel und Stecker					
	Beschreibung	Elektrischer Anschluss	Kabel- länge [m]	Teile-Nr.	Typ
	zur Verbindung mit Steuerung FEC Compact/ Standard	Stecker RJ12 Buchse Sub-D, 15-polig	1,8	189 432	FEC-KBG6
	zur Verbindung mit Steuerblock CPX-FEC vorbereitet für die Konfektion mit Stecker FBS-SUB-9-GS-1X9POL-B	offenes Ende Buchse Sub-D, 15-polig	5	539 642	FEC-KBG7
	passend für Steuerblock CPX-FEC zur Konfektionierung mit Kabel FEC-KBG7	Stecker Sub-D, 9-polig	–	534 497	FBS-SUB-9-GS-1X9POL-B
	zur Verbindung mit Steuerblock CPX-FEC	Stecker Sub-D, 15-polig Buchse Sub-D, 15-polig	2,5	539 643	FEC-KBG8
	Programmierkabel	Stecker Sub-D, 15-polig Buchse Sub-D, 15-polig	3	533 534	FEDZ-PC

Bestellangaben					
	Beschreibung	Elektrischer Anschluss	Teile-Nr.	Typ	
Busanschaltung					
	Ethernet Schnittstellenmodul (Steuerungssoftware FST)	Adapter Sub-D, 9-polig auf RJ45	533 533	FEDZ-IET	
	Ethernet TCP-Schnittstellenmodul (Steuerungssoftware CoDeSys)	Adapter Sub-D, 9-polig auf RJ45	543 450	FEDZ-IET TCP	
Speicher					
	Anwenderspeicher 32 Mbyte		543 514	FEDZ-MEM32	