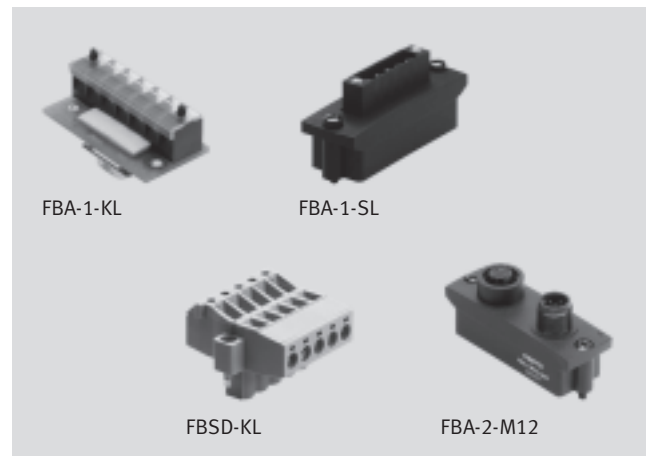


Elektrische Verbindungstechnik, für Feldbusanschluss

Datenblatt – FBA/FBSD

- Stecker/Steckdose für Feldbusanschluss
- Adapter für Sub-D Stecker und Buchse
- Stecker/Dose 9-polig auf Anschluss 5-polig/2x5-polig



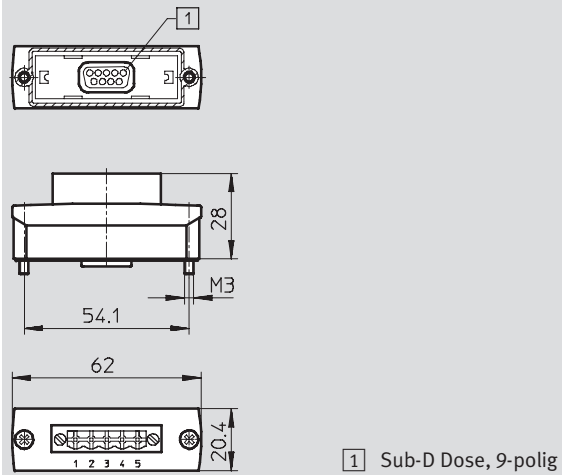
Allgemeine Technische Daten		
Typ	FBA-...	FBSD-KL-...
Befestigungsart	2 Schrauben M3x20	2 Schrauben M2,5x12
Einbaulage	beliebig	
Betriebsspannungsbereich [V]	24 DC	
Werkstoff-Info Gehäuse	Polyamid	
Werkstoff-Info Kontakte	Bronze, vergoldet	
Umgebungstemperatur [°C]	-5 ... +50	
Lagertemperatur [°C]	-20 ... +70	

Bestellangaben							
	Elektrischer Anschluss	max. Aderquerschnitt	Strombelastbarkeit	Schutzart nach EN 60 529	Produktgewicht [g]	Typ	Teile-Nr.
		[mm ²]	[A]				
	Stecker gerade, Sub-D 9-polig, Schraubklemme 5-polig	0,5	7,5	IP20	47	FBA-1-KL-5POL	197 962
	Dose gerade, Sub-D 9-polig, Stecker/Dose M12 5-polig	–	4	IP65	28	FBA-2-M12-5POL	525 632
	Dose gerade, Sub-D 9-polig, Stecker 5-polig	–	4	IP40	26	FBA-1-SL-5POL	525 634
	Dose gewinkelt 5-polig, Schraubklemme 5-polig	0,2 ... 2,5	12	IP20	20	FBSD-KL-2x5POL	525 635

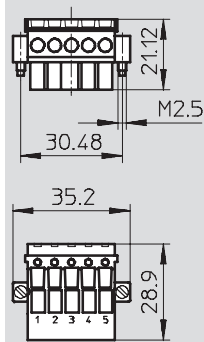
Abmessungen

Download CAD-Daten → www.festo.com

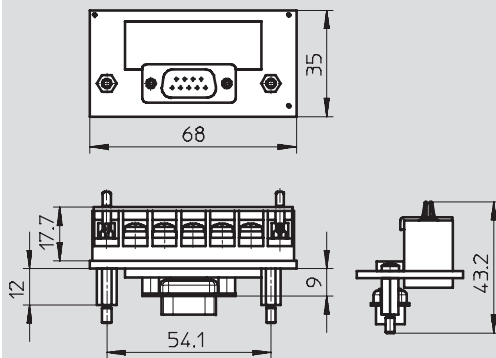
FBA-1-SL-...



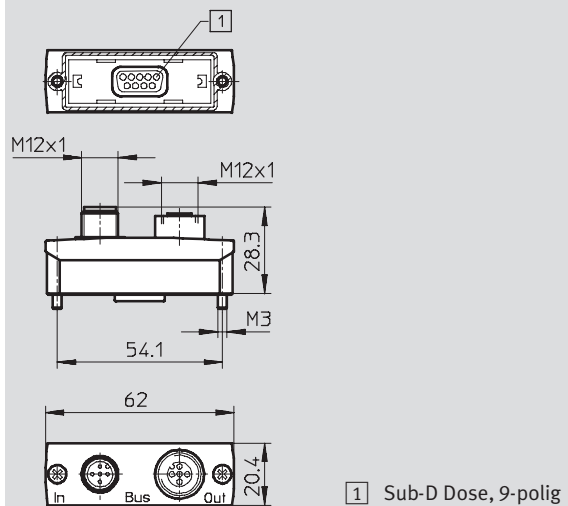
FBSD-KL-...



FBA-1-KL-...

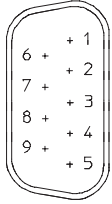
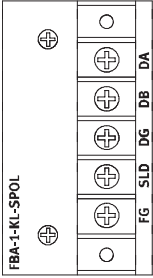
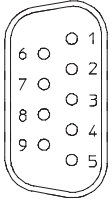
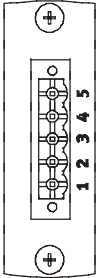
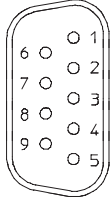
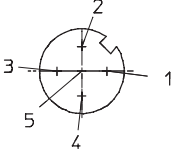
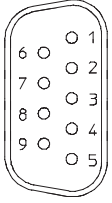
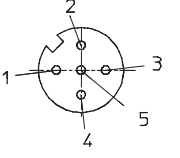


FBA-2-...



Elektrische Verbindungstechnik, für Feldbusanschluss

Datenblatt – FBA/FBSD

Pinbelegung Sub-D/Gegenseite							
FBA-1-KL-5POL				FBA-1-SL-5POL			
Sub-D Anschluss	Pin	Pin	Klemmleiste	Sub-D Anschluss	Pin	Pin	Stecker
	1				1		
	2	DA			2	2	
	3	DG			3	1	
	4				4		
	5	FG			5	3	
	6				6		
	7	DB			7	4	
	8				8		
	9				9	5	
	Gehäuse	SLD			Gehäuse	3	
FBA-2-M12-5POL							
Sub-D Anschluss	Pin	Pin	Stecker	Sub-D Anschluss	Pin	Pin	Buchse
	1				1		
	2	2			2	2	
	3	1			3	1	
	4				4		
	5	3			5	3	
	6				6		
	7	4			7	4	
	8				8		
	9	5			9	5	
	Gehäuse	3			Gehäuse	3	