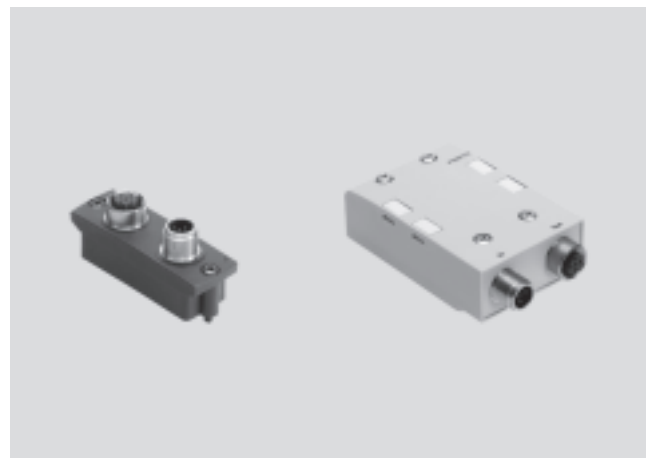


# Elektrische Verbindungstechnik, für Felddbusanschluss

Datenblatt – FBA/CPX-AB-2

- Adapter für Sub-D Stecker und Dose
- Stecker/Dose 9-polig auf Anschluss 2xM12, 5-polig
- B-codiert (ReverseKey)



Allgemeine Technische Daten		
Typ	FBA-...	CPX-AB-2-...
Befestigungsart	2 Schrauben M3x20	4 Schrauben M3x25
Einbaulage	beliebig	
Betriebsspannungsbereich [V]	24 DC	
Werkstoff-Info Gehäuse	Polyamid	
Werkstoff-Info Kontakte	Bronze, vergoldet	
Umgebungstemperatur [°C]	-5 ... +50	
Lagertemperatur [°C]	-20 ... +70	

	Elektrischer Anschluss	Strombelastbarkeit	Schutzart nach EN 60529	Produktgewicht	Typ	Teile-Nr.
		[A]		[g]		
	Stecker gerade, Sub-D 9-polig, Stecker/Dose M12 5-polig	4	IP65	37	<b>FBA-2-M12-5POL-RK</b>	<b>533 118</b>
	Stecker/Dose gerade, Sub-D 9-polig, Stecker/Dose M12 5-polig		IP65/67	140	<b>CPX-AB-2-M12-RK-IB</b>	<b>534 505</b>
					<b>CPX-AB-2-M12-RK-DP</b>	<b>541 519</b>

Bestellangaben – Zubehör				
		Lieferumfang	Typ	Teile-Nr.
	Bezeichnungsschild	64 Stück im Rahmen	<b>IBS-6x10</b>	<b>18 576</b>

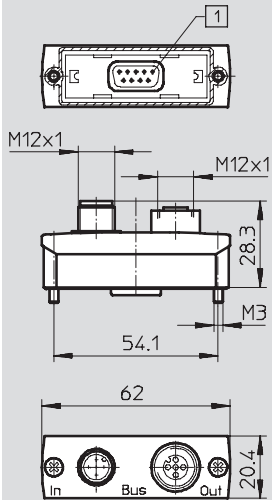
# Elektrische Verbindungstechnik, für Feldbusanschluss

Datenblatt – FBA/CPX-AB-2

## Abmessungen

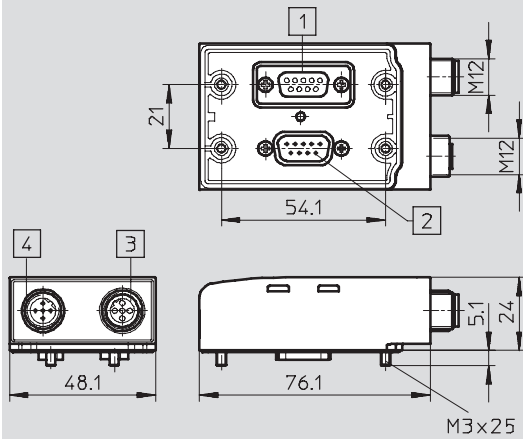
Download CAD-Daten → [www.festo.com](http://www.festo.com)

FBA-2-M12-5POL-RK



1 Sub-D Stecker, 9-polig

CPX-AB-2-M12-RK-IB



- 1 Dose 9-polig
- 2 Stecker 9-polig
- 3 Dose M12, 5-polig
- 4 Stecker M12, 5-polig

# Elektrische Verbindungstechnik, für Felddbusanschluss

Datenblatt – FBA/CPX-AB-2

Pinbelegung Sub-D/Gegenseite							
FBA-2-M12-5POL-RK							
Sub-D Anschluss	Pin	Pin	Stecker	Sub-D Anschluss	Pin	Pin	Dose
	1	5			1	5	
	2				2		
	3	4			3	4	
	4				4		
	5				5	3	
	6				4		
	7						
	8	2					
	9						
	Gehäuse	Gehäuse					
CPX-AB-2-M12-RK-IB							
Sub-D Anschluss	Pin	Pin	Stecker	Sub-D Anschluss	Pin	Pin	Dose
	1	1			1	1	
	2	3			2	3	
	3	5			3	5	
	4				4		
	5				5	3	
	6	2					
	7	4					
	8						
	9						
	Gehäuse	Gehäuse					