

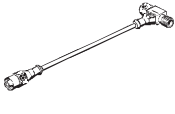

Elektrische Verbindungstechnik, für Feldbusanschluss

Datenblatt – FB-TA

- T-Adapter für Feldbusanschluss (für Ventilinsel Typ02, Typ03, Typ04, CPV und CP-Installationssystem)
- Leitungsabzweig zur Kopplung und Entkopplung von Feldbuskomponenten
- angeschlossene Feldbuskomponenten können abgekoppelt werden, ohne die Signalübertragung (zu anderen Komponenten) zu unterbrechen
- FB-TA-1 mit offenem Kabelende zum Selbstkonfektionieren
- FB-TA und FB-TA-1 mit 5-poligen Steckanschlüssen, aber nur 3 durchgehenden Kontakten



Allgemeine Technische Daten		FB-TA-...
Typ		FB-TA-...
Befestigungsart		Überwurfmutter M12
Einbaulage		beliebig
Betriebsspannungsbereich	[V DC]	10 ... 30
Strombelastbarkeit	[A]	4
Kabel-Ø	[mm]	5 (außer FB-TA-M12-5POL)
Schutzart nach EN 60 529		IP67
Werkstoff-Info Gehäuse		Polyamid
Werkstoff-Info Kabelmantel		Polyvinylchlorid (außer FB-TA-M12-5POL)
Umgebungstemperatur	[°C]	-25 ... +90

Bestellangaben						
	Elektrischer Anschluss	Werkstoff-Info Kontakte	Kabelaufbau [mm ²]	Produktgewicht [g]	Typ	Teile-Nr.
	Dose/Stecker 5-polig, M12	Messing, vernickelt/verzinkt	2x0,25	37	FB-TA	18 498
		Messing, vernickelt/verzinkt	2x0,25	23	FB-TA-1	18 499
	Dose/Stecker 5-polig, M12	Bronze, vergoldet	–	39	FB-TA-M12-5POL	171 175

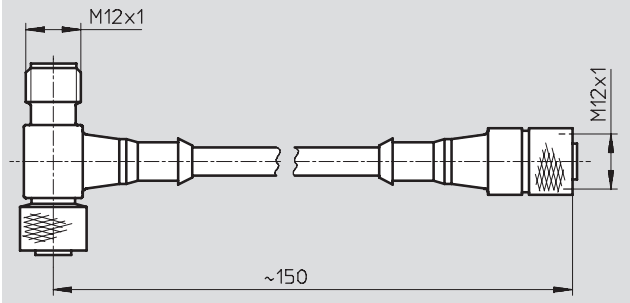
Elektrische Verbindungstechnik, für Feldbusanschluss

Datenblatt – FB-TA

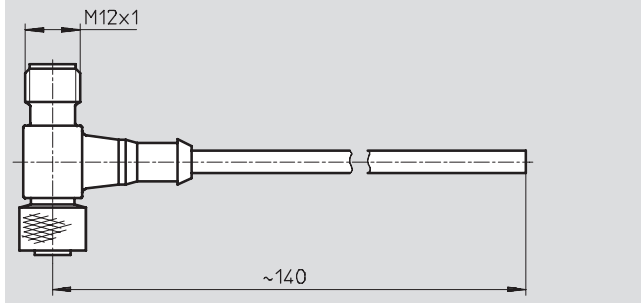
Abmessungen

Download CAD-Daten → www.festo.com

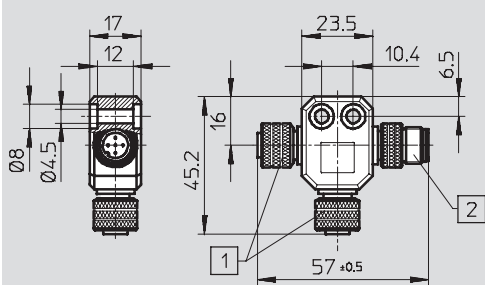
FB-TA



FB-TA-1



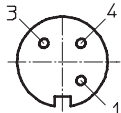
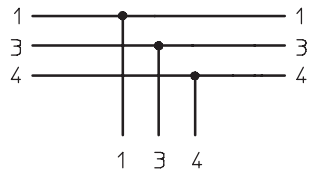
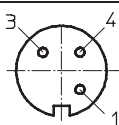
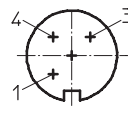
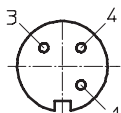
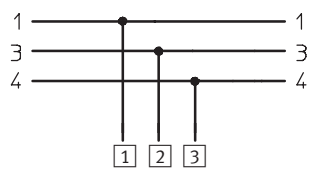
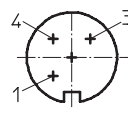
FB-TA-M12-5POL



- 1 Dose M12, 5-polig
- 2 Stecker M12, 5-polig

Elektrische Verbindungstechnik, für Felddbusanschluss

Datenblatt – FB-TA

Beschtaltung (Blick auf Dose/Stecker)		
FB-TA		
Dose	Beschtaltung	Stecker
	 	
FB-TA-1		
Dose	Beschtaltung	Stecker
	 <div style="display: flex; flex-direction: column; gap: 5px;"> <div>1 Weiss</div> <div>2 Schwarz</div> <div>3 Schirm</div> </div>	
FB-TA-M12-5POL		
Dose	Beschtaltung	Stecker
