

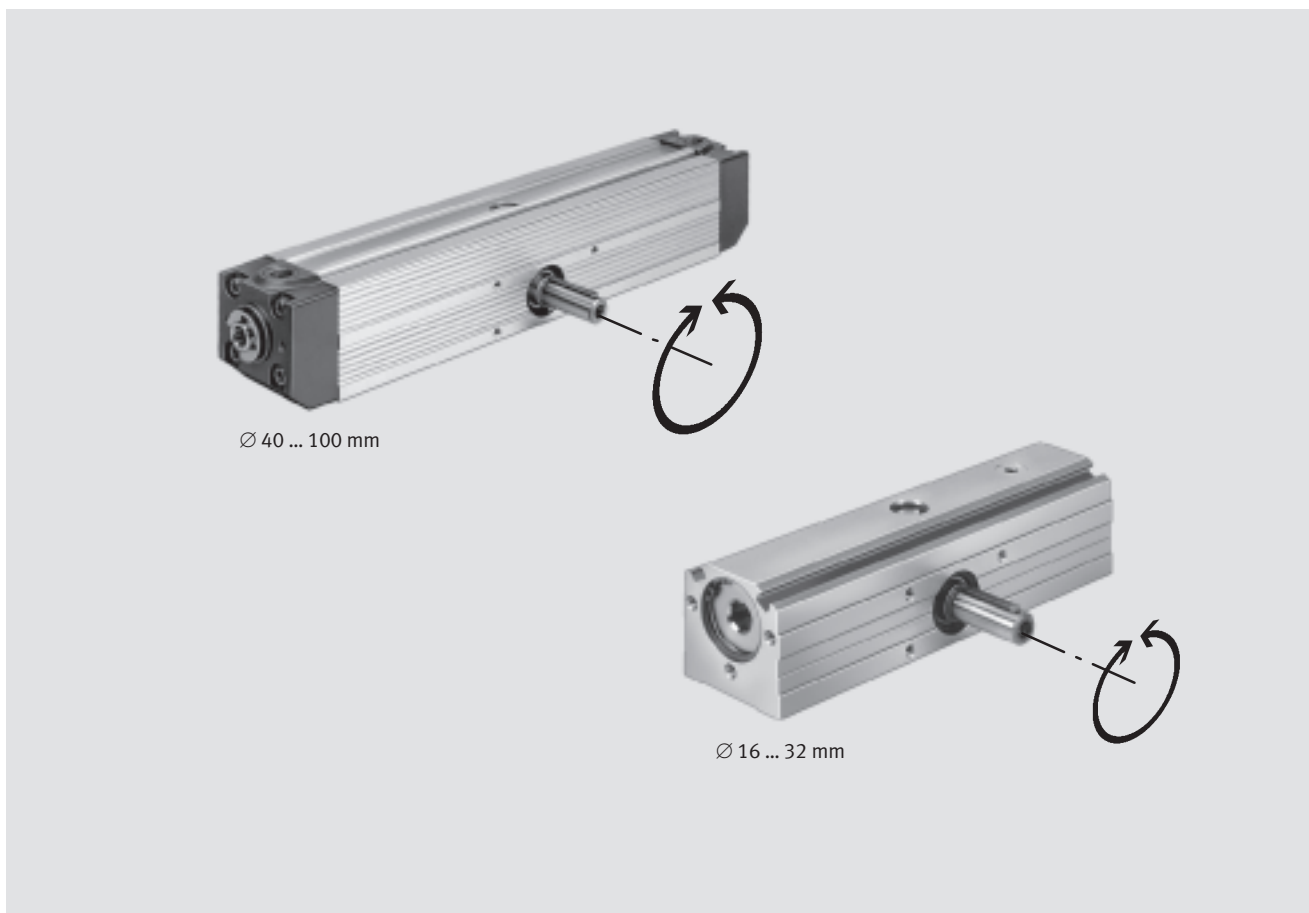
# Schwenkantriebe DRQ



# Schwenkantriebe DRQ

Merkmale

FESTO




## Drehen und schwenken

Die lineare Bewegung des Zylinders wird über ein spielausgleichendes Zahnradgetriebe in eine Drehbewegung umgesetzt. Die Präzision wird durch eine spielfreie Übertragung der Kräfte von der Zahnstange auf das Ritzel erhöht. Der Schwenkantrieb

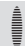
DRQ-...-PPVJ-A hat eine beidseitig verstellbare Endlagen-Justierung, kombiniert mit der einstellbaren Endlagendämpfung. Diese bewirkt eine konstante Dämpfung über den gesamten Endlagen-Verstellbereich.

- 90°, 180°, 270° oder 360° Nennschwenkwinkel
- Frei wählbarer Schwenkwinkel von 0 bis 360°
- Mit beidseitig einstellbarer Endlagendämpfung und Endlagen-Justierung bei Kolben-Ø 16 bis 100 mm

- Mit beidseitig einstellbarer Endlagendämpfung bei Kolben-Ø 40 bis 100 mm
- Für berührungslose Positionserkennung
- Spielfreie Kraftübertragung
- Vielseitige Befestigungsmöglichkeiten

-  - Hinweis

Auslegungssoftware  
Berechnung der Massenträgheit  
→ [www.festo.com](http://www.festo.com)

-  - Hinweis

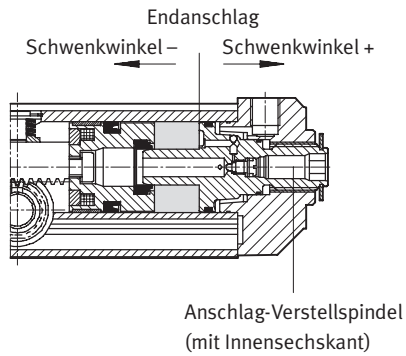
DRQ-...-PPV-A (ohne Endlagen-Justierung) ist nur für Antriebe mit Kolben-Ø 40 bis 100 mm lieferbar.

# Schwenkantriebe DRQ

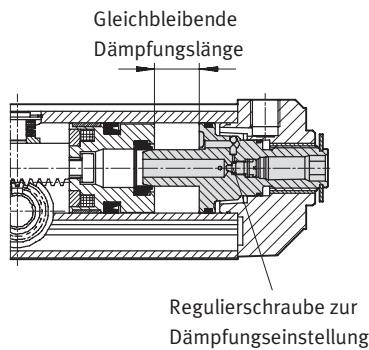
Merkmale und Lieferübersicht

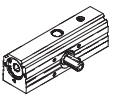
## Endlagen individuell einstellen

Die von außen einstellbare Endlagen-Justierung erhöht die Lebensdauer und ermöglicht ein exaktes Anpassen des Schwenkwinkels.



Das Konstruktionsprinzip gewährleistet immer die volle Dämpfungslänge.  
Ausnahme: kleine Schwenkwinkel



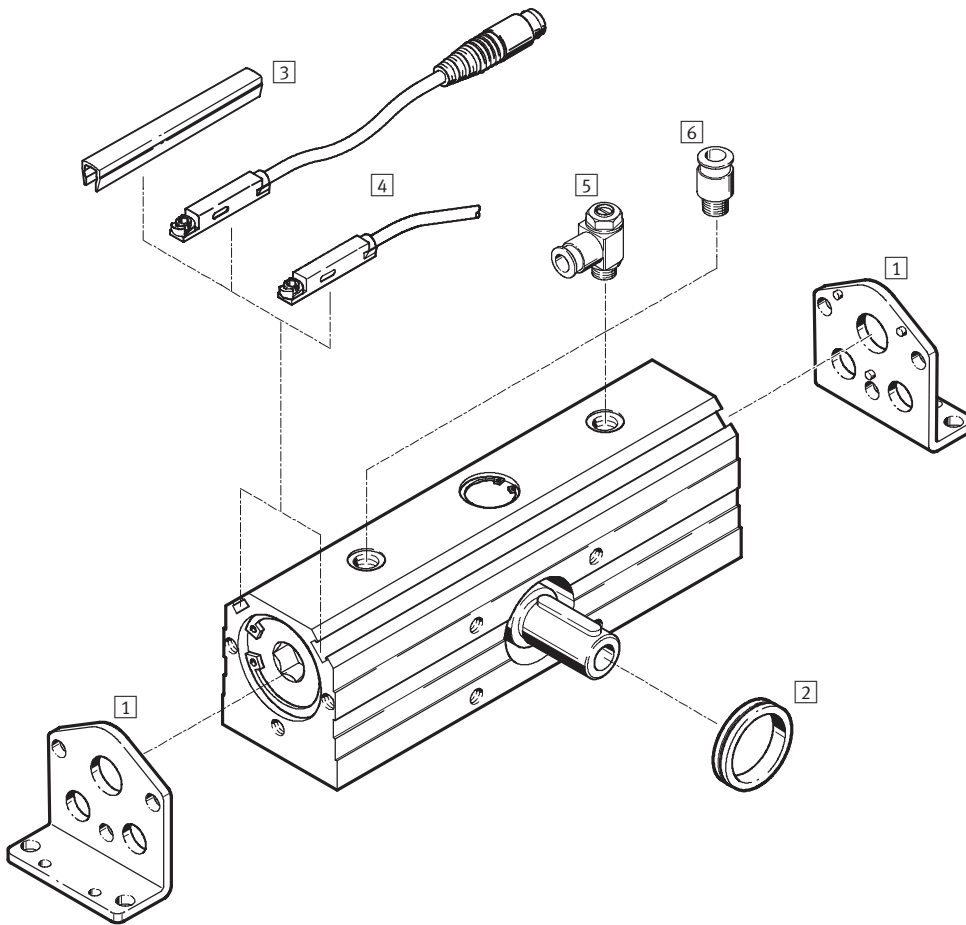
Lieferübersicht									
Funktion	Ausführung	Typ	Kolben-Ø [mm]	Schwenkwinkel		Dämpfung beidseitig einstellbar PPV	Endlagen- Justage	Positions- erkennung A	→ Seite/ Internet
				fest [°]	wählbar [°]				
Doppelt- wirkend	Grundtyp	DRQ	16, 20, 25, 32	90, 180, 270, 360	1 ... 359	■	■	■	7
									

# Schwenkantriebe DRQ

Peripherieübersicht

FESTO

Kolben-Ø 16 ... 32 mm



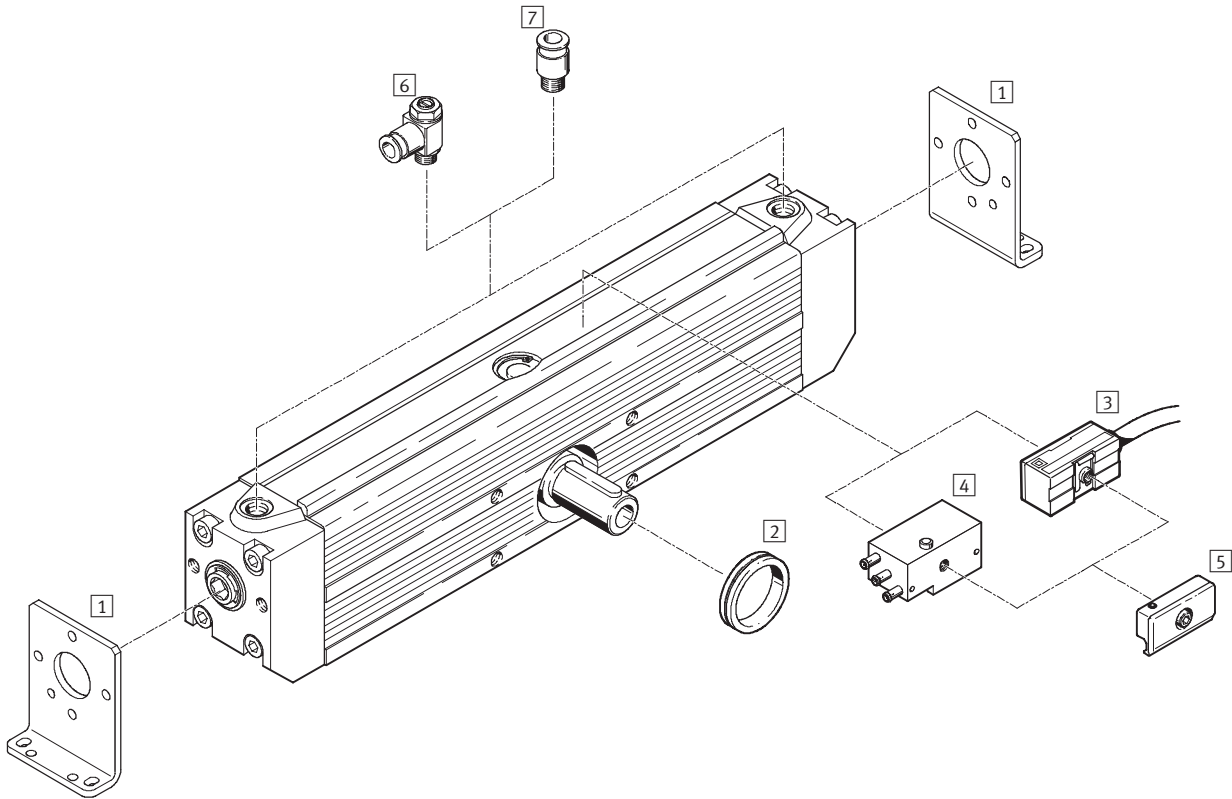
Befestigungselemente und Zubehör		
	Kurzbeschreibung	→ Seite/Internet
1	Fußbefestigung HQ...-W	für Deckel 18
2	Zentralbefestigung ZBRQ	zur Zentrierung 20
3	Nutabdeckung ABP	zum Schutz der Sensorkabel und der Sensornuten vor Verschmutzung 21
4	Näherungsschalter SME/SMT-8	integrierbar im Zylinder-Profilrohr 21
5	Drossel-Rückschlagventil GRLA	zur Geschwindigkeitsregulierung 20
6	Steckverschraubung QS	zum Anschluss von außertolerierten Druckluftschläuchen quick star

# Schwenkantriebe DRQ

Peripherieübersicht

FESTO

Kolben-Ø 40 ... 100 mm



Befestigungselemente und Zubehör		
	Kurzbeschreibung	→ Seite/Internet
1	Fußbefestigung HQ-...-W	für Deckel 19
2	Zentralbefestigung ZBRQ	zur Zentrierung 20
3	Näherungsschalter SMEO/SMT0	magnetischer Näherungsschalter in Quaderform 22
4	Näherungsschalter SMPO	pneumatischer Näherungsschalter in Quaderform 22
5	Befestigungsbausatz SMB-1	zur Befestigung der Näherungsschalter am Befestigungsprofil DUO-Schiene 22
6	Drossel-Rückschlagventil GRLA	zur Geschwindigkeitsregulierung 20
7	Steckverschraubung QS	zum Anschluss von außertolerierten Druckluftschläuchen quick star

# Schwenkantriebe DRQ

Typenschlüssel

DRQ – 40 – ...-180 – PPVJ – A

## Typ

Doppeltwirkend	
DRQ	Schwenkantrieb

## Kolben Ø [mm]

## Schwenkwinkel [°]

Fest	
90	Nennschwenkwinkel 90°
180	Nennschwenkwinkel 180°
270	Nennschwenkwinkel 270°
360	Nennschwenkwinkel 360°
Wählbar	
...-90	wählbar von 1° bis max. 89°
...-180	wählbar von 91° bis max. 179°
...-270	wählbar von 181° bis max. 269°
...-360	wählbar von 271° bis max. 359°

## Dämpfung

PPV	pneumatische Dämpfung beidseitig einstellbar ohne Endlagen-Justierung
PPVJ	pneumatische Dämpfung beidseitig einstellbar mit Endlagen-Justierung

## Positionserkennung

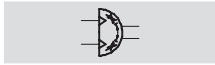
A	für Näherungsschalter
---	-----------------------

# Schwenkantriebe DRQ


Datenblatt


FESTO

Funktion



 [www.festo.com](http://www.festo.com)

 Reparaturservice

 Durchmesser  
16 ... 100 mm

 Kraft  
0,5 ... 150 Nm



DRQ-16 ... 32

DRQ-40 ... 100

Allgemeine Technische Daten									
Kolben-Ø	16	20	25	32	40	50	63	80	100
Pneumatischer Anschluss	M5			G1/8	G1/4	G3/8		G1/2	
Betriebsmedium	gefilterte Druckluft, geölt oder ungeölt								
Konstruktiver Aufbau	Schwenkantrieb nach Zahnstangen-Ritzel-Prinzip								
Dämpfung	pneumatische Dämpfung beidseitig einstellbar								
Dämpfungslänge [mm]	6,3	8,2	10,4	13,5	21	23	23	30	30
Dämpfungswinkel [°]	72,2	78,3	74,5	77,3	96	84	65	69	52
Positionserkennung	für Näherungsschalter								
Befestigungsart	mit Innengewinde								
	mit Zubehör								
Einbaulage	beliebig								

⚠ Hinweis: Dieses Produkt entspricht ISO 1179-1 und ISO 228-1.

Betriebs- und Umweltbedingungen										
Kolben-Ø	16	20	25	32	40	50	63	80	100	
Betriebsdruck [bar]	2,5 ... 10									
Max. Schwenkfrequenz bei 6 bar <sup>1)</sup>	90° [Hz]	4,0	3,4	2,6	2,8	2,2	2,6	1,5	1,7	0,9
	180° [Hz]	2,8	2,0	1,6	1,6	2,3	2,1	1,1	1,3	0,6
	270° [Hz]	2,0	1,3	1,1	1,1	1,8	1,5	0,7	1,0	0,5
	360° [Hz]	1,5	1,0	0,7	0,9	1,2	1,2	0,6	0,9	0,4
Umgebungstemperatur <sup>2)</sup> [°C]	-10 ... +60									

1) bei max. zulässigem Massenträgheitsmoment für einen abgeschlossenen Bewegungszyklus (0° > X° > 0°)

2) Einsatzbereich der Näherungsschalter beachten.

Kräfte und Drehmomente									
Kolben-Ø	16	20	25	32	40	50	63	80	100
Theoretisches Drehmoment bei 6 bar [Nm]	0,5	1	2,5	5	9	19	37	75	150
Max. zul. Radiallast <sup>1)</sup> [N]	60	80	100	120	60	200	300	800	1 500
Max. zul. Axiallast <sup>1)</sup> [N]					150	300	500	1 000	
Max. zul. Massenträgheitsmoment <sup>1)</sup> [kgm <sup>2</sup> ]	2x10 <sup>-4</sup>	3,5x10 <sup>-4</sup>	7,8x10 <sup>-4</sup>	20x10 <sup>-4</sup>	50x10 <sup>-4</sup>	160x10 <sup>-4</sup>	400x10 <sup>-4</sup>	1 200x10 <sup>-4</sup>	2 000x10 <sup>-4</sup>

1) auf der Abtriebswelle bei max. Frequenz

# Schwenkantriebe DRQ

Datenblatt

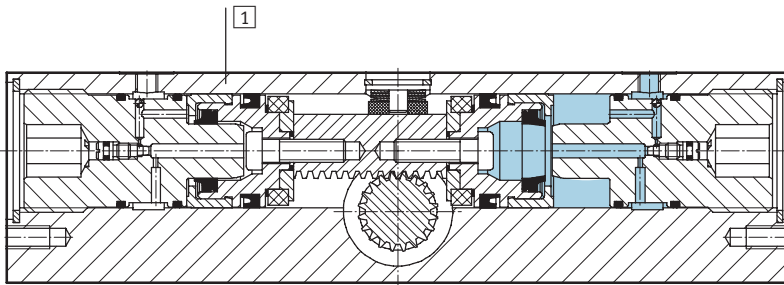
FESTO

Gewichte											
Kolben-Ø		16	20	25	32	40	50	63	80	100	
DRQ ohne Endlagen-Justierung											
Produkt- gewicht	90°	[g]	–	–	–	–	2 630	5 030	8 650	16 000	26 800
	180°	[g]					2 920	5 620	9 500	17 700	30 670
	270°	[g]					3 330	6 550	11 000	21 700	34 200
	360°	[g]					3 470	6 750	11 500	22 500	38 000
DRQ mit Endlagen-Justierung											
Produkt- gewicht	90°	[g]	530	730	1 120	2 270	2 900	5 510	9 800	19 000	29 300
	180°	[g]	550	800	1 320	2 440	3 220	5 640	10 600	20 700	33 000
	270°	[g]	620	920	1 510	2 770	3 610	6 900	12 200	24 400	39 000
	360°	[g]	640	960	1 570	2 860	3 710	7 180	12 600	25 340	40 600

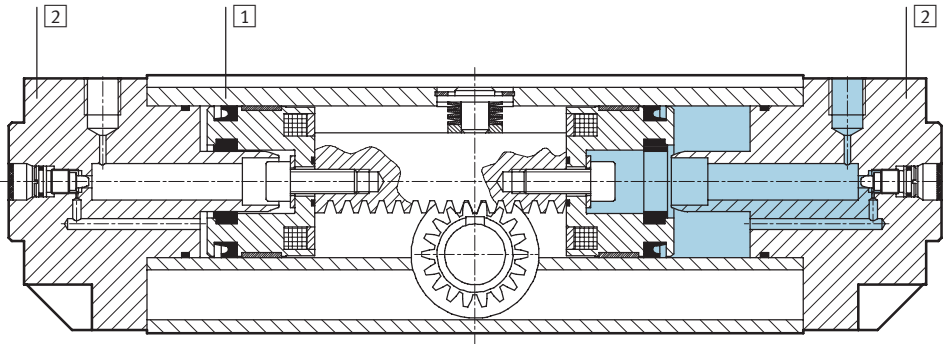
## Werkstoffe

Funktionsschnitt

Ø 16 ... 32



Ø 40 ... 100



## Schwenkantrieb

1	Zylinderrohr	Ø 16 ... 32	Aluminium, eloxiert
		Ø 40 ... 100	Aluminium
2	Abschluss- deckel	Ø 40 ... 100	Alu-Druckguss, eloxiert
–	Dichtungen		Nitrilkautschuk, Polyurethan

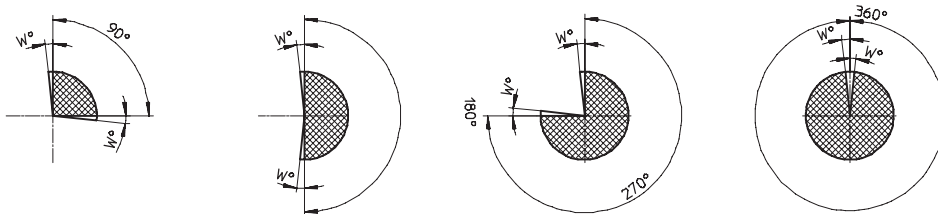


# Schwenkantriebe DRQ

Datenblatt

## Schwenkwinkel bei DRQ ohne Endlagen-Justierung

Nennschwenkwinkel

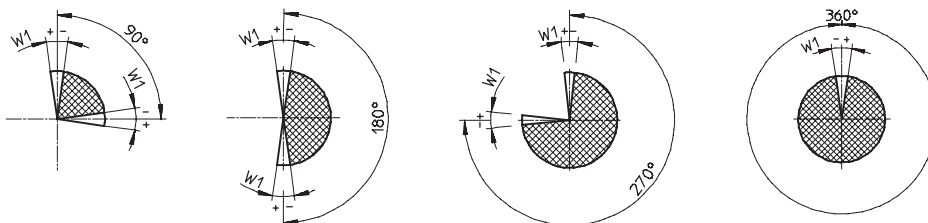


Die Antriebe haben eine Toleranz in den Endlagen, der über den garantierten Nennschwenkwinkel hinausgeht.

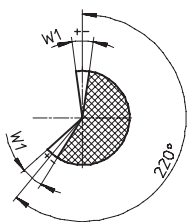
∅ [mm]	Toleranz der Endlagen W [°]
40	8
50	6
63	4
80	
100	3

## Schwenkwinkel bei DRQ mit Endlagen-Justierung

Nennschwenkwinkel



Wählbarer Schwenkwinkel



∅ [mm]	Einstellbereich Schwenkwinkel W1 [°]
16	-4 ... +4
20	
25	-5 ... +5
32	
40	-4 ... +5

∅ [mm]	Einstellbereich Schwenkwinkel W1 [°]
50	-7 ... +8
63	-12 ... +12
80	-12 ... +10
100	-8 ... +8

# Schwenkantriebe DRQ

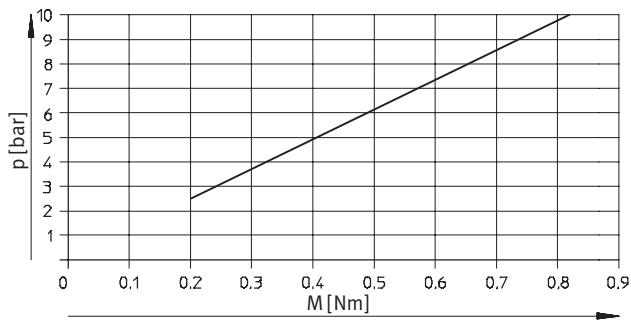
Datenblatt



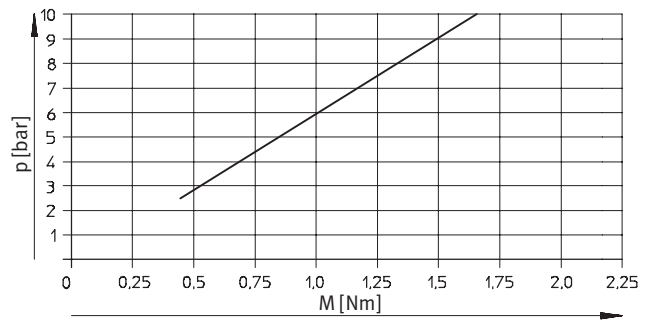
## Drehmoment $M$ in Abhängigkeit vom Betriebsdruck $p$

Statisch

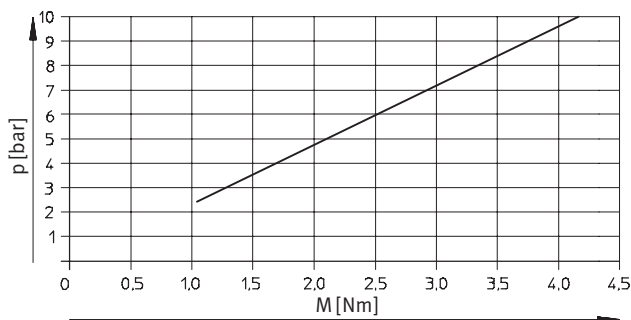
DRQ-16



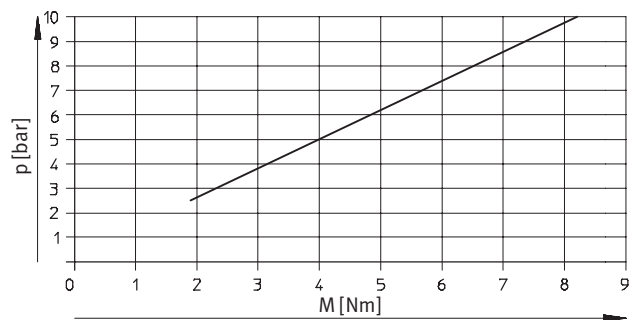
DRQ-20



DRQ-25



DRQ-32



# Schwenkantriebe DRQ

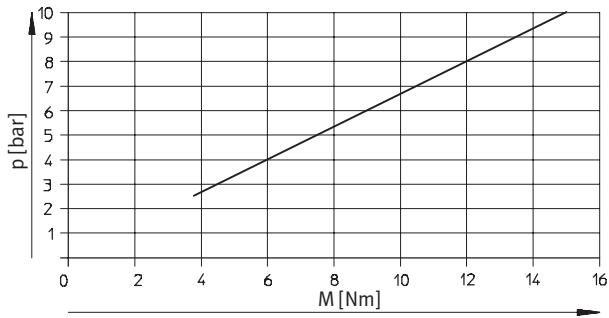
Datenblatt

FESTO

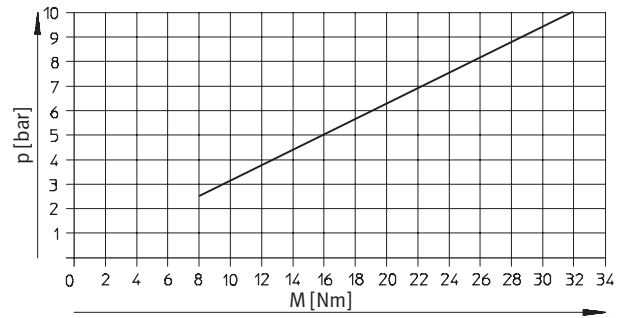
## Drehmoment $M$ in Abhängigkeit vom Betriebsdruck $p$

Statisch

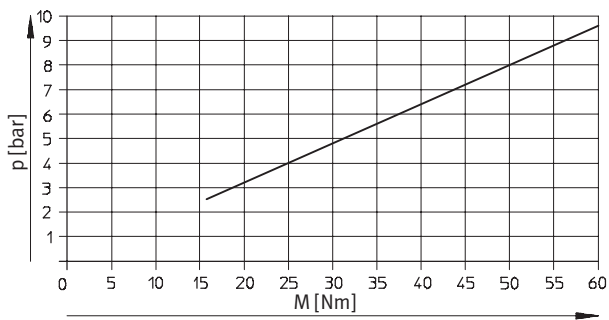
DRQ-40



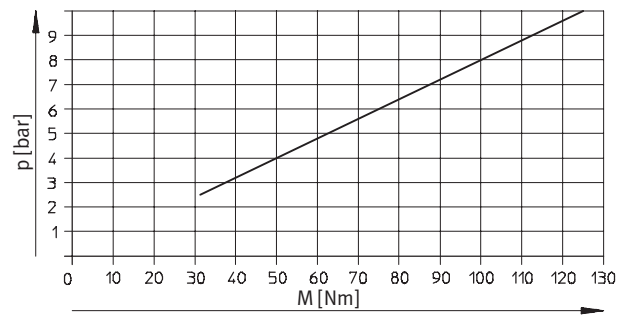
DRQ-50



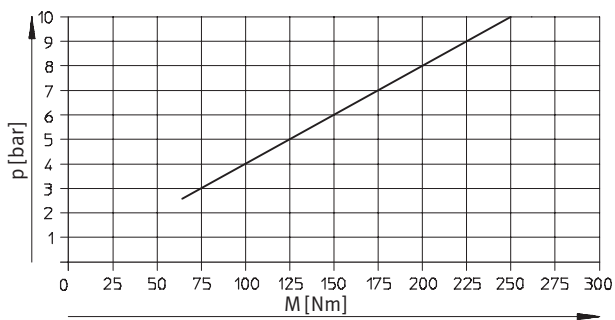
DRQ-63



DRQ-80



DRQ-100



# Schwenkantriebe DRQ

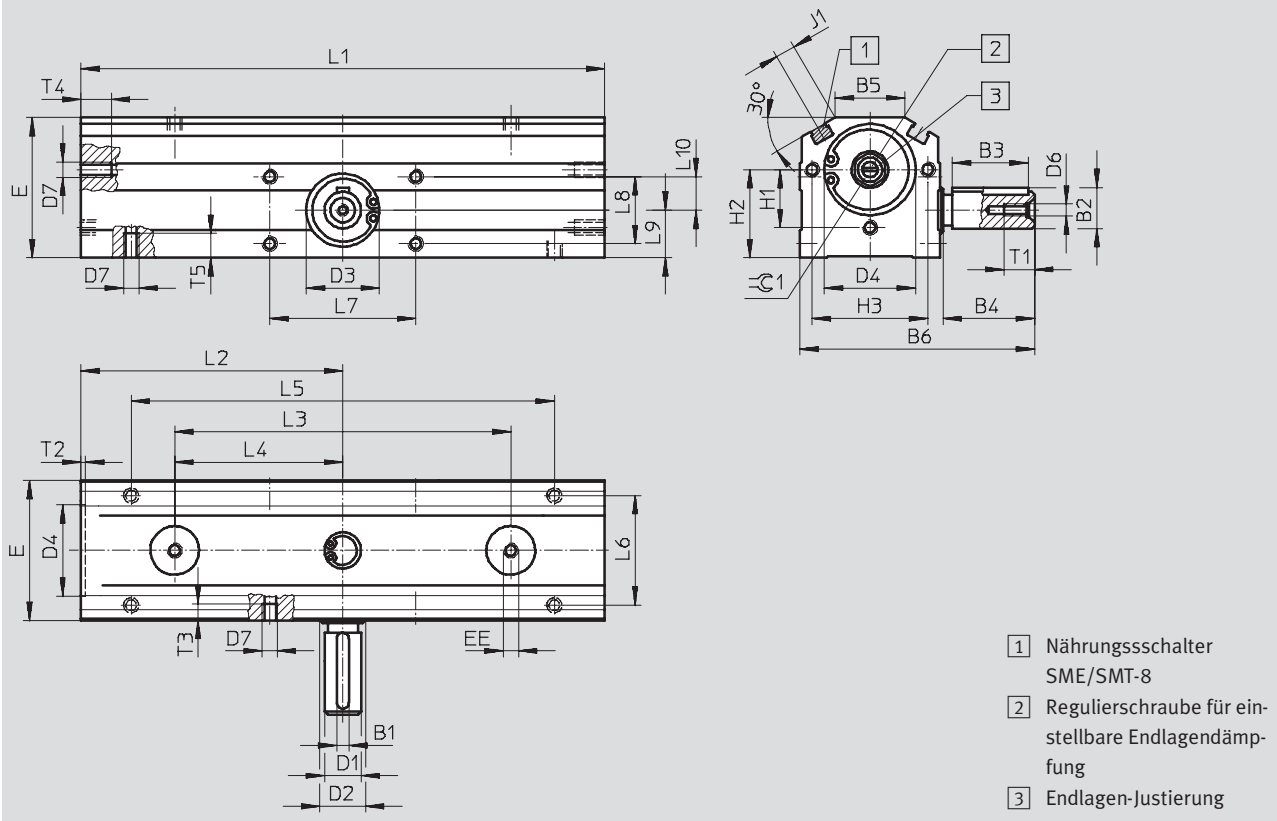
Datenblatt

FESTO

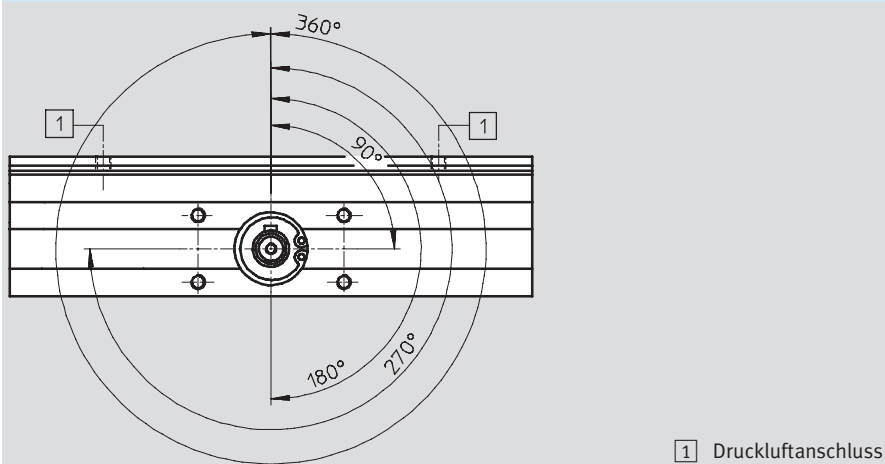
## Abmessungen

Kolben-Ø 16 ... 32 mm

Download CAD-Daten → [www.festo.com](http://www.festo.com)



## Stellung der Passfeder



# Schwenkantriebe DRQ

Datenblatt

FESTO

∅ [mm]	B1 h9	B2 max.	B3 -0,2	B4 ±0,1	B5	B6	D1 ∅ g6	D2 ∅ k6	D3 ∅ K7
16	2	8,8	16	20	17	57	8	10	19
20	3	11,2	18	23	19	66	10	12	21
25	4	13,5	25	30	23	77	12	15	24
32	4	13,5	25	30	24	87	12	17	26

∅ [mm]	D4 ∅ H11	D6	D7	E ±0,4	EE	H1 ±0,1	H2 ±0,3	H3 ±0,1	J1
16	20	M3	M5	36	M5	13,75	22,5	27,5	5
20	24	M3	M5	42	M5	15,75	26,7	31,5	5,5
25	30	M4	M5	46	M5	19	28,9	38	6,5
32	38	M4	M5	56	G $\frac{1}{8}$	23	33,5	46	8,5

∅ [mm]		L1 ±0,05	L2 ±0,05	L3 ±0,1	L4 ±0,1	L5 ±0,2
16	90°	137	68,5	92,2	46,1	105
	180°	153	76,5	108,2	54,1	121
	270°	176	88,6	131,2	66,2	144
	360°	184	91,9	139,2	69,5	152
20	90°	142	71	90,8	45,4	110
	180°	160	80	108,8	54,4	128
	270°	189	95,3	137,8	69,7	157
	360°	198	99	146,8	73,4	166
25	90°	172	86	110,4	55,2	139
	180°	197	98,5	135,4	67,7	164
	270°	235	118,5	173,4	88	202
	360°	248	124	186,4	93,2	215
32	90°	228	114	143,8	71,9	196
	180°	259	129,5	174,8	87,4	227
	270°	306	154,7	221,8	112,6	274
	360°	322	161	237,8	118,9	290

∅ [mm]	L6 ±0,1	L7 ±0,2	L8 ±0,1	L9 ±0,35	L10 ±0,1	T1	T2	T3	T4	T5	≈C1
16	28	40	19	13,7	9,5	9	1,3	5,5	10	8	8
20	32	45	22	16	11	9	1,8	5,5	10	8	8
25	36	48	22	15,6	11	10	1,5	5,5	10	8	10
32	44	52	24	17,3	12	10	2	7,5	10	8	14

· | · Hinweis: Dieses Produkt entspricht ISO 1179-1 und ISO 228-1.

# Schwenkantriebe DRQ

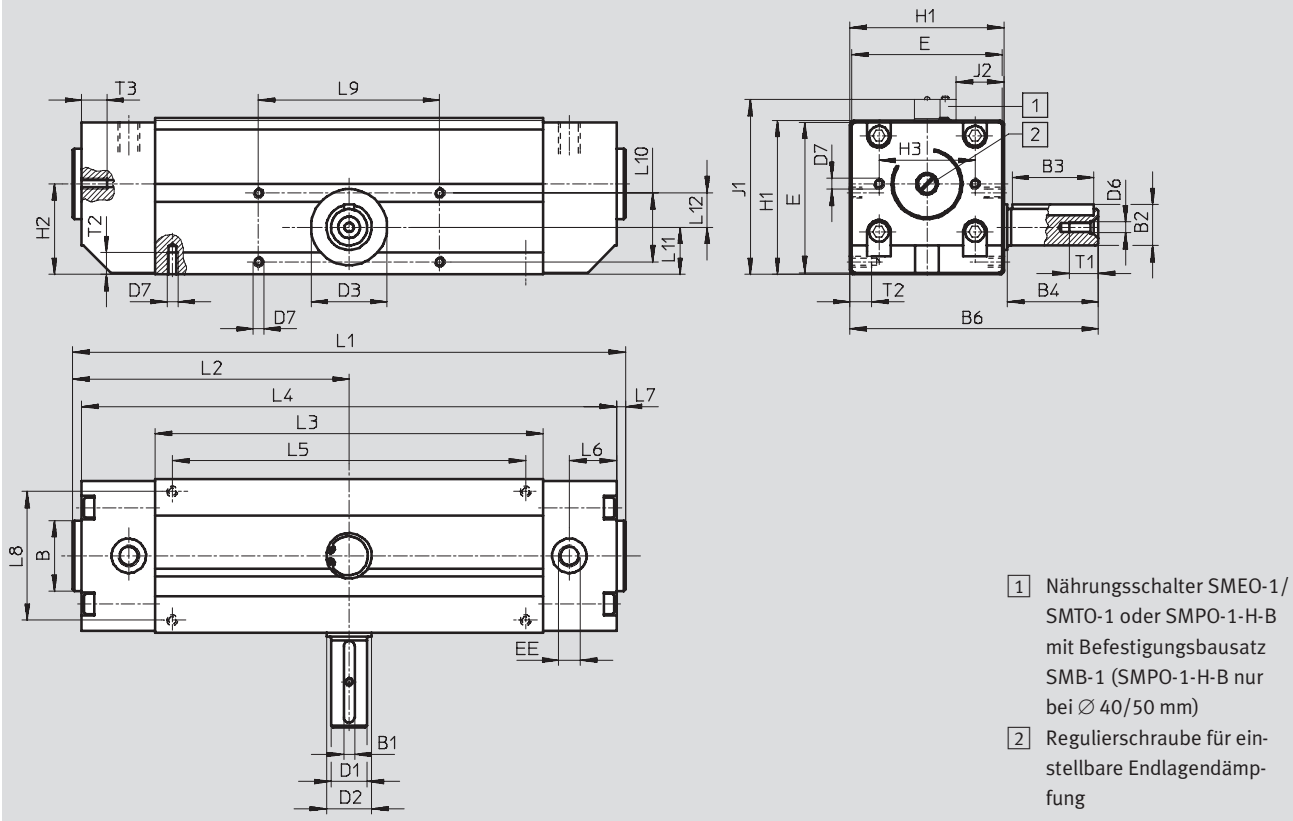
Datenblatt

FESTO

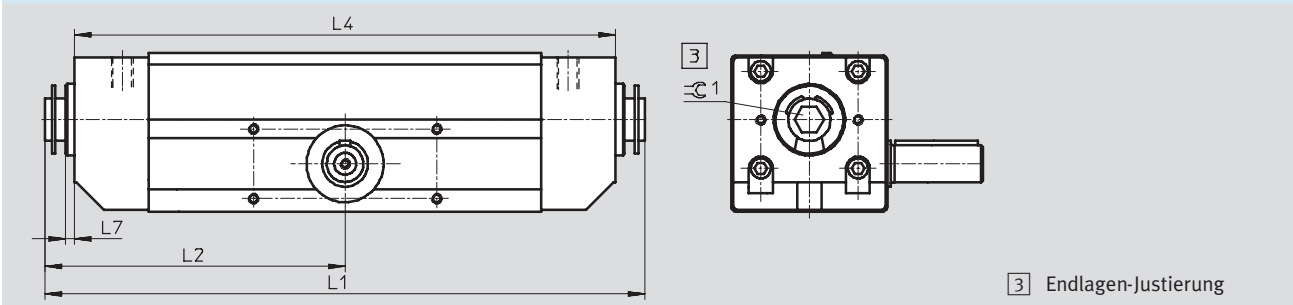
## Abmessungen

Download CAD-Daten → [www.festo.com](http://www.festo.com)

Kolben-Ø 40 ... 100 mm, DRQ ohne Endlagen-Justierung



Kolben-Ø 40 ... 100 mm, DRQ mit Endlagen-Justierung



# Schwenkantriebe DRQ

Datenblatt

FESTO

∅ [mm]	B ∅ h10	B1 h9	B2 max.	B3 -0,3	B4 ±0,2	B6	D1 ∅ g6	D2 ∅ k6	D3 ∅ K6
40	33	5	18	36	40	110	16	20	32
50	39	6	22,5	45	50	137	20	25	42
63	46	6	24,5	45	50	158	22	25	47
80	46	8	31	56	60	192	28	30	55
100	50	10	38	70	80	242,5	35	40	80

∅ [mm]	D6	D7	E	EE	H1	H2	H3 ±0,2	J1	J2
40	M5	M6	66	G¼	68 ±0,4	40	47	82	18
50	M6	M6	83	G¼	85 ±0,4	50	53	98	26,5
63	M8	M8	104	G¾	106 ±0,4	64	66	119	37
80	M12	M8	127	G¾	130 ±0,4	80	70,7	142	49
100	M12	M10	157	G½	160 ±0,6	98	94	172	64

∅ [mm]		L1		L2		L3 ±0,2	L4		L5 ±0,2
		max. PPV	max. PPVJ	max. PPV	max. PPVJ		max. PPV	max. PPVJ	
40	90°	264,4	279	132,3	139,6	194	255,4	254,9	174
	180°	303,4	318	151,8	159,1	233	294,4	293,6	213
	270°	362,4	378	181,3	189,1	293	354,4	353,6	270
	360°	382,4	397	191,3	198,6	312	373,4	372,7	292
50	90°	307,2	327,2	153,7	163,7	215	296,2	295	195
	180°	356,2	376,2	178,2	188,2	264	345,2	344	244
	270°	431,2	451,2	215,7	225,7	339	420,2	419	316
	360°	455,2	475,2	227,7	237,7	363	444,2	443	343
63	90°	364,4	392,4	182,3	196,3	245	351,4	351	215
	180°	427,4	455,4	213,8	227,8	308	414,4	414	278
	270°	521,4	549,4	260,8	274,8	402	508,4	508	366
	360°	553,4	581,4	276,8	290,8	434	540,4	540	404
80	90°	443,4	495,2	221,8	247,7	310	430,4	450	280
	180°	521,4	573,2	260,8	286,7	388	508,4	528	358
	270°	639,4	691,2	319,8	345,7	506	626,4	646	468
	360°	678,4	730,2	339,3	365,2	545	665,4	685	515
100	90°	506,6	558,2	253,4	278,2	363	483,6	483	323
	180°	609,6	659,2	304,9	329,7	466	586,6	586	426
	270°	765,6	815,2	382,9	407,7	622	742,6	742	568
	360°	817,6	867,2	408,9	433,7	674	794,6	794	634

∅ [mm]	L6	L7	L8	L9 ±0,2	L10 ±0,1	L11	L12 ±0,1	T1 min.	T2	T3	≈C1
40	18	4	56 ±0,1	80	30	21 ±0,4	15	12,5	9	15	10
50	26	5	71 ±0,1	100	38	26 ±0,4	19	16	12	14	14
63	37	6	90 ±0,1	130	48	32 ±0,4	24	19	15	19	14
80	51	6	112 ±0,2	160	60	39 ±0,4	30	28	15	17	14
100	38	11	140 ±0,2	200	76	48 ±0,5	38	28	20	22	14

• Hinweis: Dieses Produkt entspricht ISO 1179-1 und ISO 228-1.

# Schwenkantriebe DRQ

Datenblatt

FESTO

Bestellangaben – Variante mit Endlagen-Justierung									
Ausführung	Ø 16 [mm]			Ø 20 [mm]			Ø 25 [mm]		
	Teile-Nr.	Typ		Teile-Nr.	Typ		Teile-Nr.	Typ	
Nennschwenkwinkel									
90°	35 200	DRQ-16-90-PPVJ-A		35 204	DRQ-20-90-PPVJ-A		35 208	DRQ-25-90-PPVJ-A	
180°	35 201	DRQ-16-180-PPVJ-A		35 205	DRQ-20-180-PPVJ-A		35 209	DRQ-25-180-PPVJ-A	
270°	35 202	DRQ-16-270-PPVJ-A		35 206	DRQ-20-270-PPVJ-A		35 210	DRQ-25-270-PPVJ-A	
360°	35 203	DRQ-16-360-PPVJ-A		35 207	DRQ-20-360-PPVJ-A		35 211	DRQ-25-360-PPVJ-A	
Wählbarer Schwenkwinkel									
1 ... max. 89°	154 451	DRQ-16-...-90-PPVJ-A		154 455	DRQ-20-...-90-PPVJ-A		154 459	DRQ-25-...-90-PPVJ-A	
91 ... max. 179°	154 452	DRQ-16-...-180-PPVJ-A		154 456	DRQ-20-...-180-PPVJ-A		154 460	DRQ-25-...-180-PPVJ-A	
181 ... max. 269°	154 453	DRQ-16-...-270-PPVJ-A		154 457	DRQ-20-...-270-PPVJ-A		154 461	DRQ-25-...-270-PPVJ-A	
271 ... max. 359°	154 454	DRQ-16-...-360-PPVJ-A		154 458	DRQ-20-...-360-PPVJ-A		154 462	DRQ-25-...-360-PPVJ-A	

Ausführung	Ø 32 [mm]			Ø 40 [mm]			Ø 50 [mm]		
	Teile-Nr.	Typ		Teile-Nr.	Typ		Teile-Nr.	Typ	
Nennschwenkwinkel									
90°	35 212	DRQ-32-90-PPVJ-A		19 380	DRQ-40-90-PPVJ-A		19 383	DRQ-50-90-PPVJ-A	
180°	35 213	DRQ-32-180-PPVJ-A		19 381	DRQ-40-180-PPVJ-A		19 384	DRQ-50-180-PPVJ-A	
270°	35 214	DRQ-32-270-PPVJ-A		30 600	DRQ-40-270-PPVJ-A		30 601	DRQ-50-270-PPVJ-A	
360°	35 215	DRQ-32-360-PPVJ-A		19 382	DRQ-40-360-PPVJ-A		19 385	DRQ-50-360-PPVJ-A	
Wählbarer Schwenkwinkel									
1 ... max. 89°	154 463	DRQ-32-...-90-PPVJ-A		150 180	DRQ-40-...-90-PPVJ-A		150 183	DRQ-50-...-90-PPVJ-A	
91 ... max. 179°	154 464	DRQ-32-...-180-PPVJ-A		150 181	DRQ-40-...-180-PPVJ-A		150 184	DRQ-50-...-180-PPVJ-A	
181 ... max. 269°	154 465	DRQ-32-...-270-PPVJ-A		151 310	DRQ-40-...-270-PPVJ-A		151 311	DRQ-50-...-270-PPVJ-A	
271 ... max. 359°	154 466	DRQ-32-...-360-PPVJ-A		150 182	DRQ-40-...-360-PPVJ-A		150 185	DRQ-50-...-360-PPVJ-A	

Ausführung	Ø 63 [mm]			Ø 80 [mm]			Ø 100 [mm]		
	Teile-Nr.	Typ		Teile-Nr.	Typ		Teile-Nr.	Typ	
Nennschwenkwinkel									
90°	19 386	DRQ-63-90-PPVJ-A		19 389	DRQ-80-90-PPVJ-A		19 392	DRQ-100-90-PPVJ-A	
180°	19 387	DRQ-63-180-PPVJ-A		19 390	DRQ-80-180-PPVJ-A		19 393	DRQ-100-180-PPVJ-A	
270°	30 602	DRQ-63-270-PPVJ-A		30 603	DRQ-80-270-PPVJ-A		30 604	DRQ-100-270-PPVJ-A	
360°	19 388	DRQ-63-360-PPVJ-A		19 391	DRQ-80-360-PPVJ-A		19 394	DRQ-100-360-PPVJ-A	
Wählbarer Schwenkwinkel									
1 ... max. 89°	150 186	DRQ-63-...-90-PPVJ-A		150 189	DRQ-80-...-90-PPVJ-A		150 192	DRQ-100-...-90-PPVJ-A	
91 ... max. 179°	150 187	DRQ-63-...-180-PPVJ-A		150 190	DRQ-80-...-180-PPVJ-A		150 193	DRQ-100-...-180-PPVJ-A	
181 ... max. 269°	151 312	DRQ-63-...-270-PPVJ-A		151 313	DRQ-80-...-270-PPVJ-A		151 314	DRQ-100-...-270-PPVJ-A	
271 ... max. 359°	150 188	DRQ-63-...-360-PPVJ-A		150 191	DRQ-80-...-360-PPVJ-A		150 194	DRQ-100-...-360-PPVJ-A	



# Schwenkantriebe DRQ

Datenblatt

FESTO

Bestellangaben – Variante ohne Endlagen-Justierung						
Ausführung	∅ 40 [mm]		∅ 50 [mm]		∅ 63 [mm]	
	Teile-Nr.	Typ	Teile-Nr.	Typ	Teile-Nr.	Typ
Nennschwenkwinkel						
90°	30 580	DRQ-40-90-PPV-A	30 584	DRQ-50-90-PPV-A	30 588	DRQ-63-90-PPV-A
180°	30 581	DRQ-40-180-PPV-A	30 585	DRQ-50-180-PPV-A	30 589	DRQ-63-180-PPV-A
270°	30 582	DRQ-40-270-PPV-A	30 586	DRQ-50-270-PPV-A	30 590	DRQ-63-270-PPV-A
360°	30 583	DRQ-40-360-PPV-A	30 587	DRQ-50-360-PPV-A	30 591	DRQ-63-360-PPV-A
Wählbarer Schwenkwinkel						
1 ... max. 89°	150 242	DRQ-40-...-90-PPV-A	150 245	DRQ-50-...-90-PPV-A	150 248	DRQ-63-...-90-PPV-A
91 ... max. 179°	150 243	DRQ-40-...-180-PPV-A	150 246	DRQ-50-...-180-PPV-A	150 249	DRQ-63-...-180-PPV-A
181 ... max. 269°	151 315	DRQ-40-...-270-PPV-A	151 316	DRQ-50-...-270-PPV-A	151 317	DRQ-63-...-270-PPV-A
271 ... max. 359°	150 244	DRQ-40-...-360-PPV-A	150 247	DRQ-50-...-360-PPV-A	150 250	DRQ-63-...-360-PPV-A

Ausführung	∅ 80 [mm]		∅ 100 [mm]		
	Teile-Nr.	Typ	Teile-Nr.	Typ	
Nennschwenkwinkel					
90°	30 592	DRQ-80-90-PPV-A	30 596	DRQ-100-90-PPV-A	–
180°	30 593	DRQ-80-180-PPV-A	30 597	DRQ-100-180-PPV-A	
270°	30 594	DRQ-80-270-PPV-A	30 598	DRQ-100-270-PPV-A	
360°	30 595	DRQ-80-360-PPV-A	30 599	DRQ-100-360-PPV-A	
Wählbarer Schwenkwinkel					
1 ... max. 89°	150 251	DRQ-80-...-90-PPV-A	150 254	DRQ-100-...-90-PPV-A	–
91 ... max. 179°	150 252	DRQ-80-...-180-PPV-A	150 255	DRQ-100-...-180-PPV-A	
181 ... max. 269°	151 318	DRQ-80-...-270-PPV-A	151 319	DRQ-100-...-270-PPV-A	
271 ... max. 359°	150 253	DRQ-80-...-360-PPV-A	150 256	DRQ-100-...-360-PPV-A	

# Schwenkantriebe DRQ

Zubehör

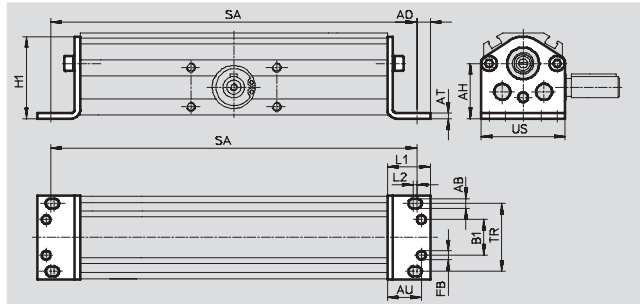
FESTO

## Fußbefestigung HQ-...-W

für Kolben-Ø 16 ... 32 mm

Werkstoff:

Stahl, verzinkt



Abmessungen und Bestellangaben						
für Ø	AB	AH	AO	AT	AU	B1
[mm]	Ø H13					
16	5,5	24,5	7,5	2,5	19	10 ±0,1
20	5,5	28,7	7,5	2,5	19	14 ±0,1
25	5,5	30,9	7,5	3	19	20 ±0,1
32	5,5	35,5	7,5	3	19	28 ±0,1

für Ø	FB	H1	L1	L2	TR	US
[mm]	Ø -0,1					
16	4,9	35,5	24	2	27,5 ±0,1	37
20	4,9	41,7	24	2	31,5 ±0,1	43
25	4,9	45,9	24	2	38 ±0,1	47
32	4,9	55,5	24	2	46 ±0,1	57

für Ø	SA				KBK <sup>1)</sup>	Teile-Nr.	Typ
	Drehwinkel						
[mm]	90°	180°	270°	360°			
16	170 ±1,05	186 ±1,05	209 ±1,05	217 ±1,05	2	<b>35 232</b>	<b>HQ-16-W</b>
20	175 ±1,05	193 ±1,05	222 ±1,05	231 ±1,05	2	<b>35 233</b>	<b>HQ-20-W</b>
25	205 ±1,05	230 ±1,05	268 ±1,05	281 ±1,05	2	<b>35 234</b>	<b>HQ-25-W</b>
32	261 ±1,05	292 ±1,05	339 ±1,05	355 ±1,05	2	<b>35 235</b>	<b>HQ-32-W</b>

1) Korrosionsbeständigkeitsklasse 2 nach Festo Norm 940 070  
Bauteile mit mäßiger Korrosionsbeanspruchung. Außenliegende sichtbare Teile mit vorrangig dekorativer Anforderung an die Oberfläche, die im direkten Kontakt zur umgebenden industrietypischen Atmosphäre bzw. Medien, wie Kühl- und Schmierstoffe stehen.

# Schwenkantriebe DRQ

Zubehör

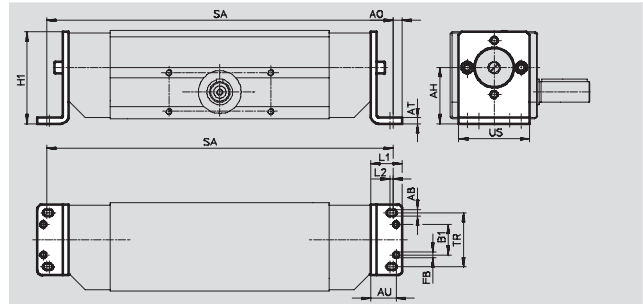
FESTO

## Fußbefestigung HQ...-W

für Kolben-Ø 40 ... 100 mm

Werkstoff:

Stahl, verzinkt



Abmessungen und Bestellangaben						
für Ø	AB	AH	AO	AT	AU	B1
[mm]	Ø H13					
40	6,6	45	9	5	24	24 ±0,2
50	6,6	55	9	6	25	30 ±0,2
63	9	69	11,5	6	30	36 ±0,2
80	9	84	11,5	8	32	40 ±0,2
100	11	102	13,5	8	36	58 ±0,2

für Ø	FB	H1	L1	L2	TR	US
[mm]	Ø -0,1					
40	5,9	77	30	3	47 ±0,2	63,5
50	5,9	90	31	3	53 ±0,2	69,5
63	7,9	112,5	37	4	66 ±0,2	87
80	7,9	130	39	4	70,7 ±0,2	89
100	9,9	161,5	44	5	94 ±0,2	119

für Ø	SA (bei DRQ ohne Endlagen-Justierung)				KBK <sup>1)</sup>	Teile-Nr.	Typ
	Drehwinkel						
[mm]	90°	180°	270°	360°			
40	297,4 +1,6/-1,2	336,4 +1,6/-1,2	396,4 +1,6/-1,2	415,4 +1,6/-1,2	2	19 360	HQ-40-W
50	340,2 +1,6/-1,2	389,2 +1,6/-1,2	464,2 +1,6/-1,2	488,8 +1,6/-1,2	2	19 361	HQ-50-W
63	402,4 +1,8/-1,4	465,4 +1,8/-1,4	559,4 +1,8/-1,4	591,4 +1,8/-1,4	2	19 362	HQ-63-W
80	485,4 +1,8/-1,4	563,4 +1,8/-1,4	681,4 +1,8/-1,4	720,4 +1,8/-1,4	2	19 363	HQ-80-W
100	544,6 +1,8/-1,4	647,6 +1,8/-1,4	803,6 +1,8/-1,4	855,6 +1,8/-1,4	2	19 364	HQ-100-W

für Ø	SA (bei DRQ mit Endlagen-Justierung)				KBK <sup>1)</sup>	Teile-Nr.	Typ
	Drehwinkel						
[mm]	90°	180°	270°	360°			
40	296,6 +1/-1,4	335,6 +1/-1,4	395,6 +1/-1,4	414,6 +1/-1,4	2	19 360	HQ-40-W
50	339 +1/-1,4	388 +1/-1,4	463 +1/-1,4	487 +1/-1,4	2	19 361	HQ-50-W
63	402 +1/-1,4	465 +1/-1,4	559 +1/-1,4	591 +1/-1,4	2	19 362	HQ-63-W
80	505 +1/-1,4	583 +1/-1,4	701 +1/-1,4	740 +1/-1,4	2	19 363	HQ-80-W
100	544 +1,2/-1,6	647 +1,2/-1,6	803 +1,2/-1,6	855 +1,2/-1,6	2	19 364	HQ-100-W

1) Korrosionsbeständigkeitsklasse 2 nach Festo Norm 940 070

Bauteile mit mäßiger Korrosionsbeanspruchung. Außenliegende sichtbare Teile mit vorrangig dekorativer Anforderung an die Oberfläche, die im direkten Kontakt zur umgebenden industriellen Atmosphäre bzw. Medien, wie Kühl- und Schmierstoffe stehen.

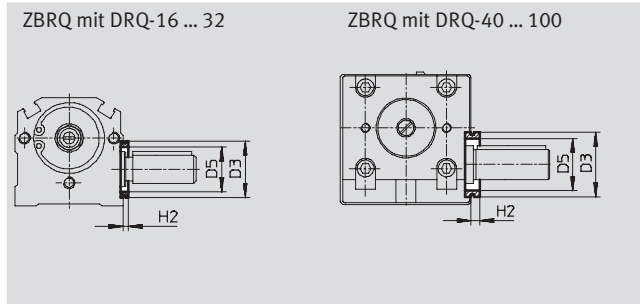
# Schwenkantriebe DRQ

Zubehör

FESTO

## Zentralbefestigung ZBRQ

Werkstoff:  
Aluminium-Knetlegierung  
Kupfer-, PTFE- und silikonfrei



Abmessungen und Bestellangaben					
für Ø	D3	D5	H2	KBK <sup>1)</sup>	Teile-Nr. Typ
[mm]	Ø	Ø	max.		
16	19	14	1,8	2	<b>35 236 ZBRQ-16</b>
20	21	16	2,3	2	<b>35 237 ZBRQ-20</b>
25	24	19	2,1	2	<b>35 238 ZBRQ-25</b>
32	26	21	2,3	2	<b>35 239 ZBRQ-32</b>
40	32	25	4,8	2	<b>19 395 ZBRQ-40</b>
50	42	34	5,8	2	<b>19 396 ZBRQ-50</b>
63	47	38	5,8	2	<b>19 397 ZBRQ-63</b>
80	55	44	8	2	<b>19 398 ZBRQ-80</b>
100	80	68	8	2	<b>19 399 ZBRQ-100</b>

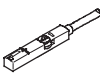
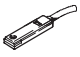
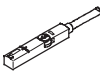
1) Korrosionsbeständigkeitsklasse 2 nach Festo Norm 940 070  
Bauteile mit mäßiger Korrosionsbeanspruchung. Außenliegende sichtbare Teile mit vorrangig dekorativer Anforderung an die Oberfläche, die im direkten Kontakt zur umgebenden industriellen Atmosphäre bzw. Medien, wie Kühl- und Schmierstoffe stehen.

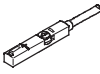
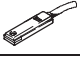

Bestellangaben – Drossel-Rückschlagventile			Datenblätter → Internet: grla	
Anschluss	Werkstoff		Teile-Nr.	Typ
	Gewinde	für Schlauch-Außen-Ø		
	M5	3	Metall-Ausführung	<b>193 137 GRLA-M5-QS-3-D</b>
		4		<b>193 138 GRLA-M5-QS-4-D</b>
	G <sup>1</sup> / <sub>8</sub>	3		<b>193 142 GRLA-<sup>1</sup>/<sub>8</sub>-QS-3-D</b>
		4		<b>193 143 GRLA-<sup>1</sup>/<sub>8</sub>-QS-4-D</b>
		6		<b>193 144 GRLA-<sup>1</sup>/<sub>8</sub>-QS-6-D</b>
		8		<b>193 145 GRLA-<sup>1</sup>/<sub>8</sub>-QS-8-D</b>
	G <sup>1</sup> / <sub>4</sub>	6		<b>193 146 GRLA-<sup>1</sup>/<sub>4</sub>-QS-6-D</b>
		8		<b>193 147 GRLA-<sup>1</sup>/<sub>4</sub>-QS-8-D</b>
		10		<b>193 148 GRLA-<sup>1</sup>/<sub>4</sub>-QS-10-D</b>
	G <sup>3</sup> / <sub>8</sub>	6		<b>193 149 GRLA-<sup>3</sup>/<sub>8</sub>-QS-6-D</b>
		8		<b>193 150 GRLA-<sup>3</sup>/<sub>8</sub>-QS-8-D</b>
		10		<b>193 151 GRLA-<sup>3</sup>/<sub>8</sub>-QS-10-D</b>
	G <sup>1</sup> / <sub>2</sub>	12		<b>193 152 GRLA-<sup>1</sup>/<sub>2</sub>-QS-12-D</b>


# Schwenkantriebe DRQ

Zubehör

FESTO

Bestellangaben – Näherungsschalter für T-Nut, magnetoresistiv						Datenblätter → Internet: smt	
	Befestigungsart	Schalt- ausgang	Elektrischer Anschluss	Kabellänge [m]	Teile-Nr.	Typ	
<b>Schließer</b>							
	von oben in Nut einsetzbar, bündig mit Zylinderprofil	PNP	Kabel, 3-adrig	2,5	543 867	SMT-8M-PS-24V-K-2,5-OE	
			Stecker M8x1, 3-polig	0,3	543 866	SMT-8M-PS-24V-K-0,3-M8D	
		NPN	Kabel, 3-adrig	2,5	543 870	SMT-8M-NS-24V-K-2,5-OE	
			Stecker M8x1, 3-polig	0,3	543 871	SMT-8M-NS-24V-K-0,3-M8D	
	längs in Nut einschiebbar, bündig mit Zylinderprofil	PNP	Kabel, 3-adrig	2,5	175 436	SMT-8-PS-K-LED-24-B	
			Stecker M8x1, 3-polig	0,3	175 484	SMT-8-PS-S-LED-24-B	
<b>Öffner</b>							
	von oben in Nut einsetzbar, bündig mit Zylinderprofil	PNP	Kabel, 3-adrig	7,5	543 873	SMT-8M-PO-24V-K7,5-OE	


Bestellangaben – Näherungsschalter für T-Nut, magnetisch Reed						Datenblätter → Internet: sme	
	Befestigungsart	Schalt- ausgang	Elektrischer Anschluss	Kabellänge [m]	Teile-Nr.	Typ	
<b>Schließer</b>							
	von oben in Nut einsetzbar, bündig mit Zylinderprofil	kontakt- behafet	Kabel, 3-adrig	2,5	543 862	SME-8M-DS-24V-K-2,5-OE	
				5,0	543 863	SME-8M-DS-24V-K-5,0-OE	
			Kabel, 2-adrig	2,5	543 872	SME-8M-ZS-24V-K-2,5-OE	
				Stecker M8x1, 3-polig	0,3	543 861	SME-8M-DS-24V-K-0,3-M8D
	längs in Nut einschiebbar, bündig mit Zylinderprofil	kontakt- behafet	Kabel, 3-adrig	2,5	150 855	SME-8-K-LED-24	
				Stecker M8x1, 3-polig	0,3	150 857	SME-8-S-LED-24
<b>Öffner</b>							
	längs in Nut einschiebbar, bündig mit Zylinderprofil	kontakt- behafet	Kabel, 3-adrig	7,5	160 251	SME-8-O-K-LED-24	


Bestellangaben – Nutabdeckung für T-Nut					
	Montage	Länge [m]	Teile-Nr.		Typ
	einsetzbar	2x 0,5	151 680		ABP-5-S

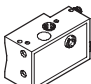
# Schwenkantriebe DRQ

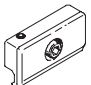
Zubehör



FESTO

Bestellangaben – Näherungsschalter in Quaderform, magnetoresistiv						Datenblätter → Internet: smto	
	Montage	Schalt- ausgang	Elektrischer Anschluss		Kabellänge [m]	Teile-Nr.	Typ
			Kabel	Stecker M8			
<b>Schließer</b>							
	mit Zubehör	PNP	3-adrig	–	2,5	151 683	SMTO-1-PS-K-LED-24-C
			–	3-polig	–	151 685	SMTO-1-PS-S-LED-24-C
		NPN	3-adrig	–	2,5	151 684	SMTO-1-NS-K-LED-24-C
			–	3-polig	–	151 686	SMTO-1-NS-S-LED-24-C

Bestellangaben – Näherungsschalter in Quaderform, magnetisch Reed						Datenblätter → Internet: smeo	
	Montage	Elektrischer Anschluss		Kabellänge [m]	Teile-Nr.	Typ	
		Kabel	Stecker M8				
<b>Schließer</b>							
	mit Zubehör	3-adrig	–	2,5	30 459	SMEO-1-LED-24-B	
		3-adrig	–	5,0	151 672	SMEO-1-LED-24-K5-B	
		–	3-polig	–	150 848	SMEO-1-S-LED-24-B	

Bestellangaben – Näherungsschalter in Quaderform, pneumatisch						Datenblätter → Internet: smpo	
	Montage	Pneumatischer Anschluss			Teile-Nr.	Typ	
<b>3/2-Wegeventil, Grundstellung geschlossen</b>							
	mit Zubehör	Stecknippel für Schlauch-Innen-Ø 3 mm			31 008	SMPO-1-H-B	

Bestellangaben – Befestigungsbausatz						Datenblätter → Internet: smb	
	Montage				Teile-Nr.	Typ	
	für Zylinder mit Befestigungsstange Ø 6 mm oder Befestigungsprofil DUO-Schiene			11 886	SMB-1		

Bestellangaben – Verbindungsleitungen						Datenblätter → Internet: nebu	
	Elektrischer Anschluss links		Elektrischer Anschluss rechts		Kabellänge [m]	Teile-Nr.	Typ
	Dose gerade, M8x1, 3-polig		Kabel, offenes Ende, 3-adrig		2,5	541 333	NEBU-M8G3-K-2.5-LE3
					5	541 334	NEBU-M8G3-K-5-LE3
	Dose gerade, M12x1, 5-polig		Kabel, offenes Ende, 3-adrig		2,5	541 363	NEBU-M12G5-K-2.5-LE3
					5	541 364	NEBU-M12G5-K-5-LE3
	Dose gewinkelt, M8x1, 3-polig		Kabel, offenes Ende, 3-adrig		2,5	541 338	NEBU-M8W3-K-2.5-LE3
					5	541 341	NEBU-M8W3-K-5-LE3
	Dose gewinkelt, M12x1, 5-polig		Kabel, offenes Ende, 3-adrig		2,5	541 367	NEBU-M12W5-K-2.5-LE3
					5	541 370	NEBU-M12W5-K-5-LE3