

# Doppelkolbenzylinder DPZ/DPZJ



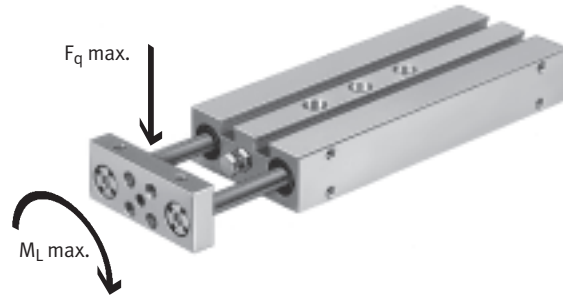
# Doppelkolbenzylinder DPZ/DPZJ

Merkmale

FESTO

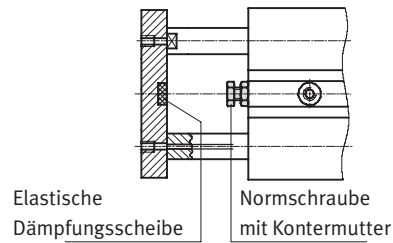
## Große Kraft bei hoher Verdrehsicherheit

- Doppelte Kraft auf halbem Raum
- 100 bis 1 000 N Schubkraft bei 6 bar Betriebsdruck
- Lastaufnahme ( $F_q$ ) von 8 bis 105 N
- Zulässige Momentaufnahme ( $M_L$ ) zentrisch angreifend von 0,1 bis 3 Nm
- Hohe Belastbarkeit durch große Kolbenstangenabstände



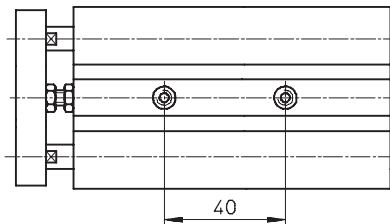
## Hubfeineinstellung

- Normschraube mit Kontermutter ermöglicht die Justierung der Standardhübe innerhalb von 10 mm
- Bei Bedarf können längere Schrauben verwendet werden



## Rastermaß

- 20 und 40 mm für Profilsysteme



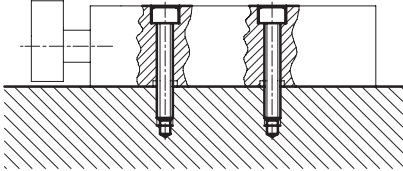
# Doppelkolbenzylinder DPZ/DPZJ

Merkmale

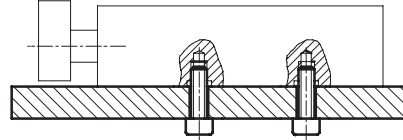
FESTO

## Befestigungsmöglichkeiten

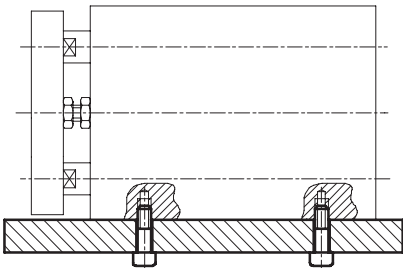
Befestigung flach von oben



Befestigung flach von unten



Befestigung seitlich von unten

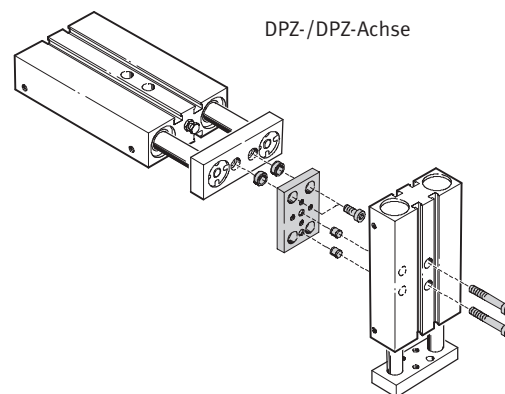


## Mehrachs- und Antriebskombinationen

Der Doppelkolbenzylinder DPZ/DPZJ kann mit unterschiedlichen Antrieben kombiniert werden. Für die Befestigung zwischen den beiden Antrieben ist ein Adapter-Bausatz erforderlich.

Adapter-Bausätze

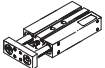
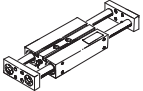
→ Internet: adapter-bausatz



# Doppelkolbenzylinder DPZ/DPZJ

Lieferübersicht

FESTO

Funktion	Ausführung	Typ	Kolben-Ø [mm]	Hub [mm]	Endlagenfeineinstellung		Positionserkennung A	
					eingefahrene Endlage	ausgefahren Endlage		
Doppelt- wirkend	<b>Grundtyp</b>							
		DPZ	10	10, 25, 40, 50	■	-	■	
			16, 20, 25, 32	10, 25, 40, 50, 80, 100				
	<b>Jochplatte an Zylinderrückseite</b>							
	DPZJ für höhere Querkräfte und Präzision	10	10, 25, 40, 50	■	■	■		
		16, 20, 25, 32	10, 25, 40, 50, 80, 100					

# Doppelkolbenzylinder DPZ/DPZJ

Lieferübersicht

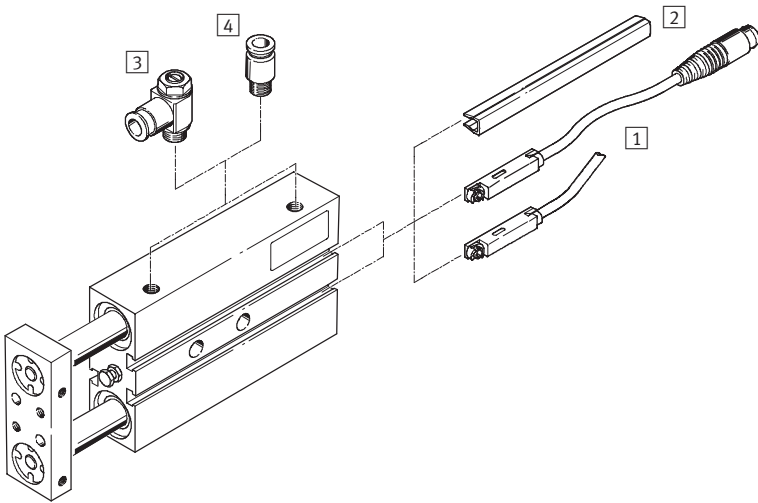
FESTO

Typ	Gleitführung GF	Kugelumlauf- führung KF	Durchgehende Kolbenstange S2	Warmfest bis 120 °C S6	Durchgehende hohle Kolben- stange S20	→ Seite/Internet
<b>Grundtyp</b>						
DPZ	■	■	■	■ Gleitführung	■	8
<b>Jochplatte an Zylinderrückseite</b>						
DPZJ für höhere Querkräfte und Präzision	■	■	■	-	■	8

# Doppelkolbenzylinder DPZ/DPZJ

Peripherieübersicht

FESTO

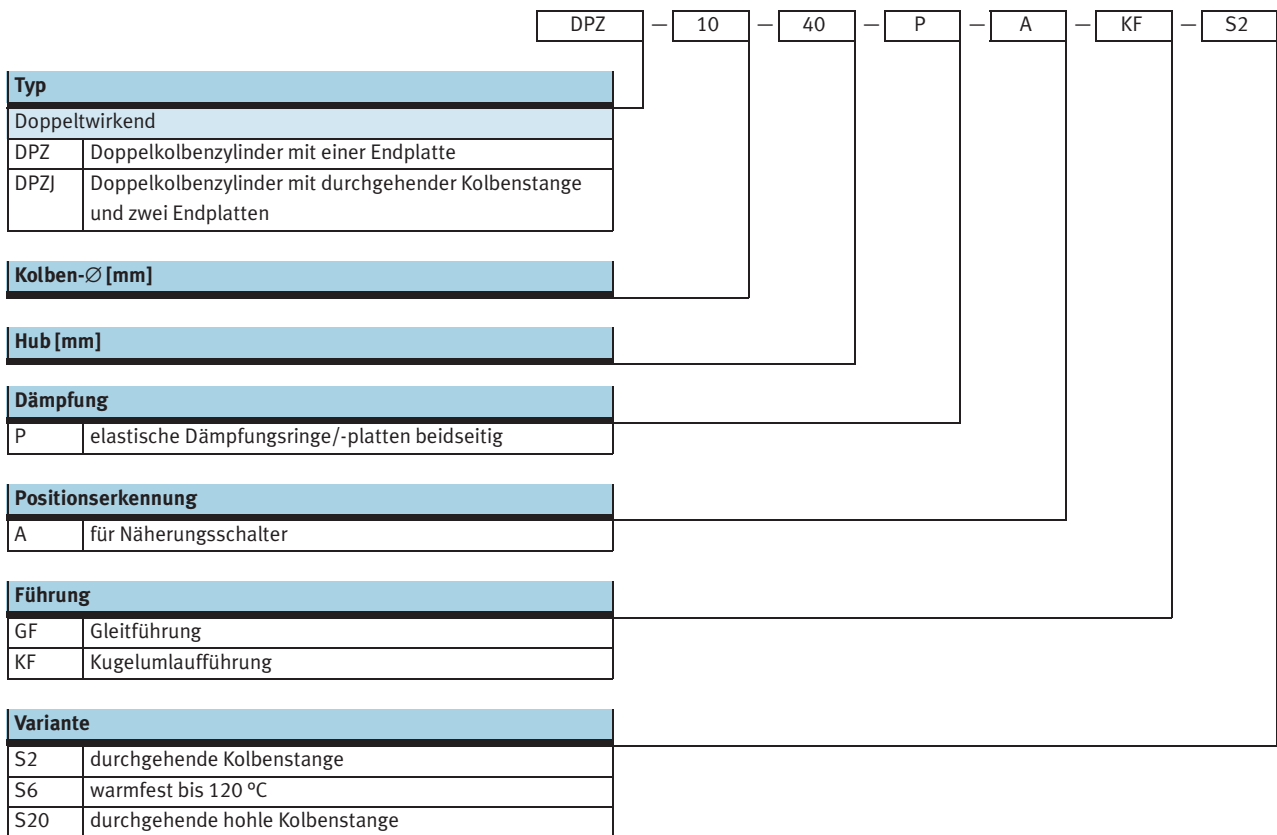


Zubehör	Kurzbeschreibung	Kolben-Ø		→ Seite/Internet
		10, 16 mm	20, 25, 32 mm	
1 Näherungsschalter SME/SMT-8	integrierbar im Zylinder-Profilrohr	■	■	21
2 Nutabdeckung ABP-5-S	zum Schutz der Sensorkabel und der Sensornuten vor Verschmutzung	■	■	21
3 Drossel-Rückschlagventil GRLA	zur Geschwindigkeitsregulierung	■	■	22
4 Steckverschraubung QS	zum Anschluss von außertolerierten Druckluft- schläuchen	■	■	quick star
- Zentrierstift ZBS	4 Stück im Lieferumfang enthalten	■	-	22
- Zentrierhülse ZBH	4 Stück im Lieferumfang enthalten	-	■	22

# Doppelkolbenzylinder DPZ/DPZJ

Typenschlüssel

FESTO

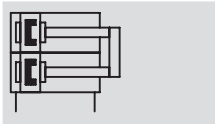


# Doppelkolbenzylinder DPZ/DPZJ

Datenblatt

FESTO

## Funktion DPZ



-  $\varnothing$  - Durchmesser  
10 ... 32 mm

- | - Hublänge  
10 ... 100 mm

-  - [www.festo.com](http://www.festo.com)

## Varianten




S2



S6



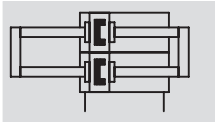
S20

-  - Reparaturservice  
Gleitführung GF:  
Kolben- $\varnothing$  16 ... 32 mm  
Kugelumlauführung KF:  
Kolben- $\varnothing$  10 ... 32 mm



DPZ...

## Funktion DPZJ



-  $\varnothing$  - Durchmesser  
10 ... 32 mm

- | - Hublänge  
10 ... 100 mm

-  - [www.festo.com](http://www.festo.com)


## Varianten

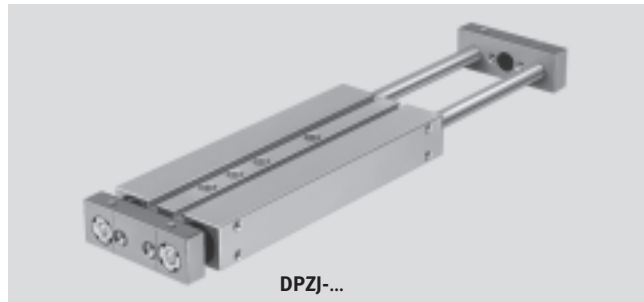


S2



S20

-  - Reparaturservice



DPZJ...

## Allgemeine Technische Daten

Kolben- $\varnothing$	10	16	20	25	32
Pneumatischer Anschluss	M5	M5	M5	M5	G $\frac{1}{8}$
Betriebsmedium	Druckluft gefiltert, geölt oder ungeölt				
Betriebsdruck [bar]	2,5 ... 10		1 ... 10		
Konstruktiver Aufbau	Parallelkolben				
	Parallelkolbenstangen mit Joch				
Dämpfung	elastische Dämpfungsringe/-platten beidseitig				
Positionserkennung	für Näherungsschalter				
Befestigungsart	mit Durchgangsbohrung				
	mit Innengewinde				
	mit Befestigungsplatte				
Einbaulage	beliebig				
Verdrehsicherung/Führung	Parallelkolbenstangen/gleit- oder kugelumlaufgeführt				

## Umweltbedingungen

Variante	Gleitführung GF		Kugelumlauführung KF
		S6	
Umgebungstemperatur <sup>1)</sup> [°C]	-20 ... +80	0 ... +120	-20 ... +80
Korrosionsbeständigkeit KBK <sup>2)</sup>	2	2	-
ATEX	ausgewählte Typen → <a href="http://www.festo.com">www.festo.com</a>		

1) Einsatzbereich der Näherungsschalter beachten

2) Korrosionsbeständigkeitsklasse 2 nach Festo Norm 940 070

Bauteile mit mäßiger Korrosionsbeanspruchung. Außenliegende sichtbare Teile mit vorrangig dekorativer Anforderung an die Oberfläche, die im direkten Kontakt zur umgebenden industriellen Atmosphäre bzw. Medien, wie Kühl- und Schmierstoffe stehen



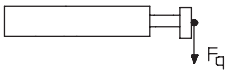
# Doppelkolbenzylinder DPZ/DPZJ

Datenblatt

FESTO

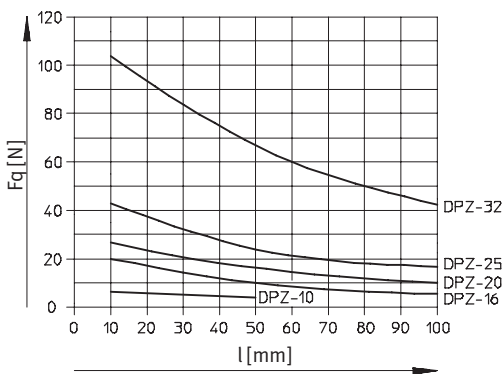
Kräfte [N] und Aufprallenergie [J]						
Kolben-Ø		10	16	20	25	32
Theoretische Kraft bei 6 bar, Vorlauf		94	242	376	590	966
	S2/S20, DPZJ	60	180	282	452	724
Theoretische Kraft bei 6 bar, Rücklauf		60	180	282	452	724
	S2/S20, DPZJ	60	180	282	452	724
Max. Aufprallenergie in den Endlagen		0,08	0,15	0,2	0,3	0,5

## Zulässige Querkraft $F_Q$ in Abhängigkeit vom Hub $l$

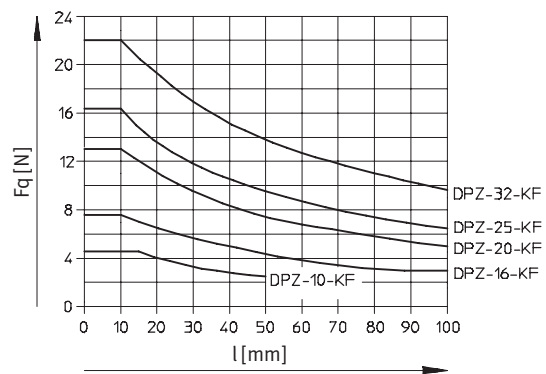


### Einseitige Kolbenstange

Gleitführung GF

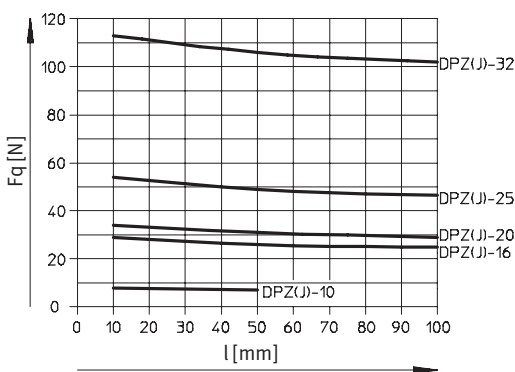


Kugelumlauführung KF

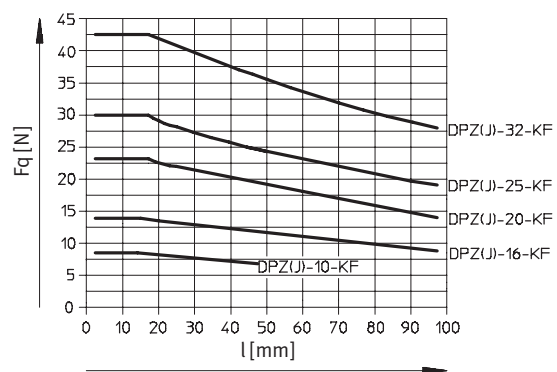


### Durchgehende Kolbenstange

Gleitführung GF



Kugelumlauführung KF

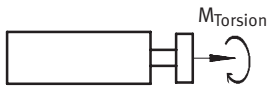


# Doppelkolbenzylinder DPZ/DPZJ

Datenblatt

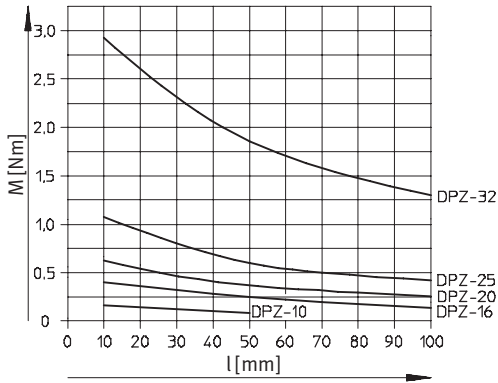
FESTO

## Zulässiges Drehmoment $M$ in Abhängigkeit vom Hub $l$

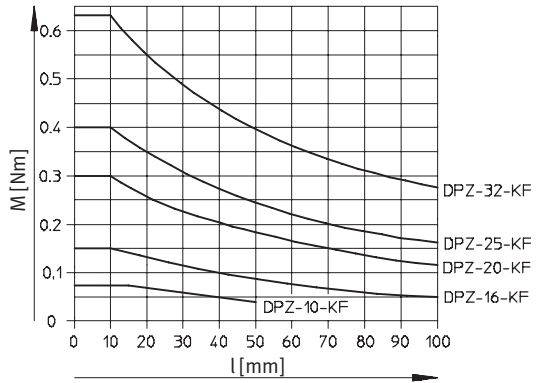


### Einseitige Kolbenstange

Gleitführung GF

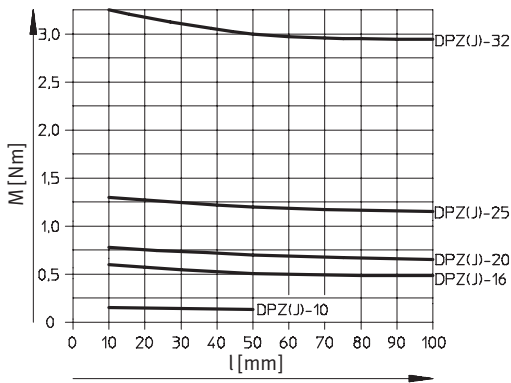


Kugelumlauführung KF

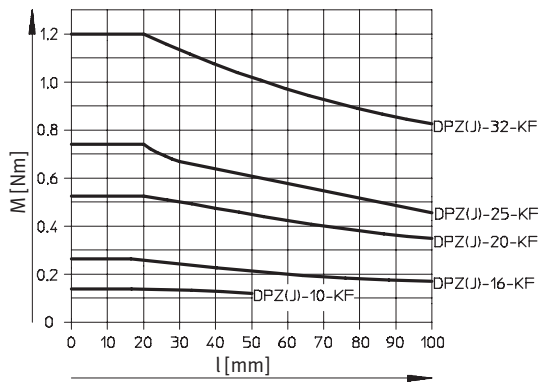


### Durchgehende Kolbenstange

Gleitführung GF



Kugelumlauführung KF



# Doppelkolbenzylinder DPZ/DPZJ

Datenblatt

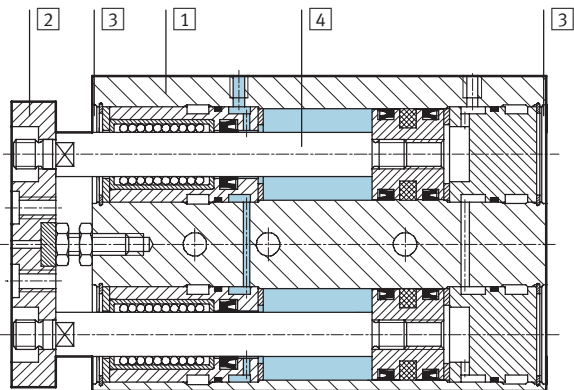
FESTO

DPZ mit Gleitführung GF					
Hub [mm]	Kolben-Ø [mm]				
	10	16	20	25	32
Produktgewicht [g]					
0	234	389	568	838	1 389
10	257	416	607	891	1 473
25	291	456	666	971	1 598
40	325	496	725	1 052	1 723
50	348	523	764	1 105	1 806
80	417	603	882	1 265	2 057
100	463	657	960	1 372	2 223

DPZ mit Kugelumlauführung KF					
Hub [mm]	Kolben-Ø [mm]				
	10	16	20	25	32
Produktgewicht [g]					
0	243	368	522	742	1 200
10	266	395	561	795	1 283
25	300	435	620	875	1 408
40	334	475	679	955	1 533
50	357	502	718	1 009	1 617
80	426	582	836	1 169	1 867
100	472	636	914	1 276	2 034

## Werkstoffe

Funktionsschnitt



Doppelkolbenzylinder		Grundtyp	S6
1	Gehäuse	Alu-Knetlegierung	Alu-Knetlegierung
2	Jochplatte	Vergütungsstahl	Vergütungsstahl
3	Deckel	Alu-Knetlegierung	Alu-Knetlegierung
4	Kolbenstange	GF	hochlegierter Stahl rostfrei
		KF	Vergütungsstahl
-	Dichtungen	Polyurethan, Nitrilkautschuk	Fluorkautschuk, Nitrilkautschuk

# Doppelkolbenzylinder DPZ/DPZJ

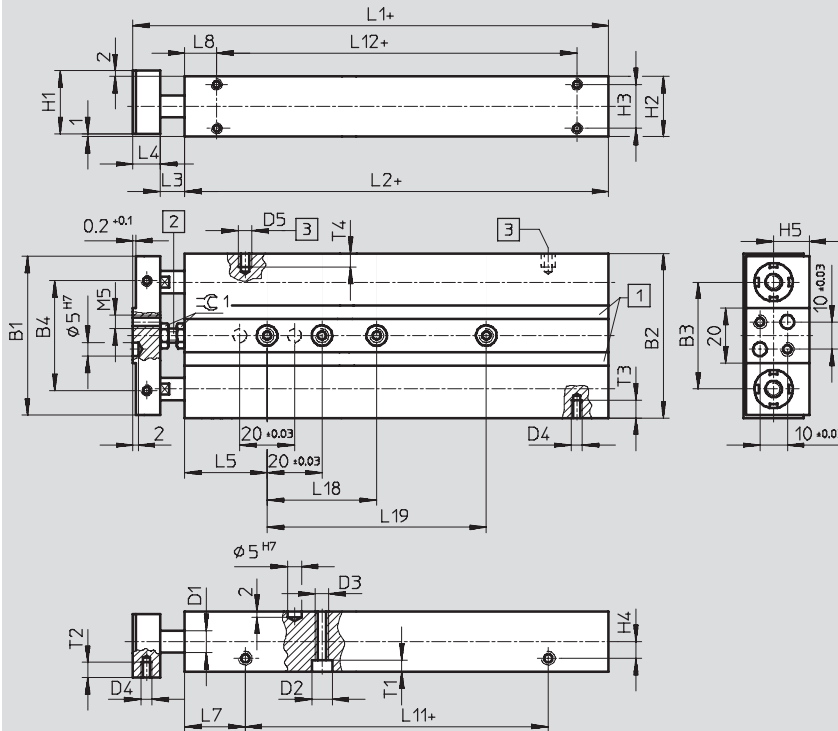
Datenblatt

FESTO

## Abmessungen – Grundzylinder

Download CAD-Daten → [www.festo.com](http://www.festo.com)

Kolben-Ø 10, 16 mm



- 1 Befestigungsnut für Näherungsschalter
  - 2 Anschlagsschraube zur Hubverstellung (max. 10 mm)
  - 3 Druckluftanschluss
- + = zuzüglich Hublänge

Ø [mm]	B1	B2	B3	B4	D1 Ø	D2 Ø	D3 Ø	D4	D5	H1	H2	H3	H4	H5	L1		L2	
															GF	KF	GF	KF
10	48	50	33	28	6	7,5	M5	M4	M5	20	19	13	4,5	11,5	89,6	100	71,6	82
16	58	60	39	40	8	7,5	M5	M4	M5	23	22	16	6	13	93,6	107	74,6	88

Ø [mm]	L3	L4	L5	L7		L8		L11		L12 ±0,2		T1	T2	T3	T4	C1
				GF	KF	GF	KF	GF	KF	GF	KF					
				10	8	10	30	23,4	40,7	13,1	30,8					
16	9	10	30	22	38,9	11,6	25,5	30,6	30,6	51,4	54,4	4,4	5,5	6,5	5	8

Hub [mm]	L18 ±0,03	L19 ±0,03
10	-	-
25	-	-
40	-	-
50	40	-
80	40	80
100	40	80

# Doppelkolbenzylinder DPZ/DPZJ

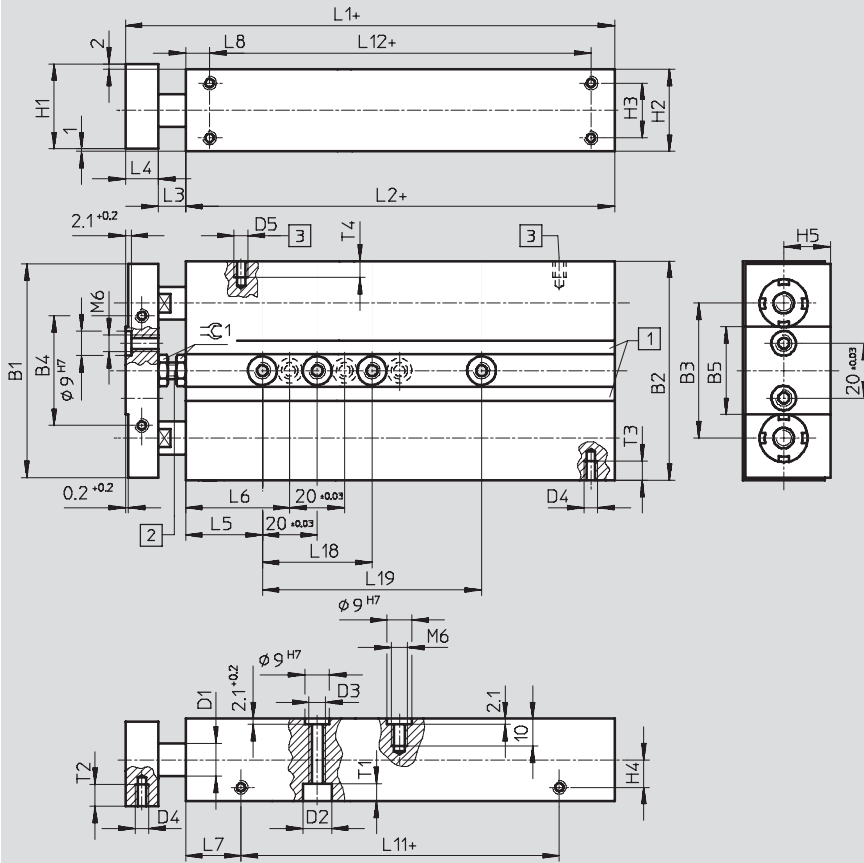
Datenblatt

FESTO

## Abmessungen – Grundzylinder

Download CAD-Daten → [www.festo.com](http://www.festo.com)

Kolben-Ø 20, 25, 32 mm



- 1 Befestigungsnut für Näherungsschalter
- 2 Anschlagsschraube zur Hubverstellung (max. 10 mm)
- 3 Druckluftanschluss
- + = zuzüglich Hublänge

Ø	B1	B2	B3	B4	B5	D1 Ø	D2 Ø	D3 Ø	D4	D5	H1	H2	H3	H4	H5	L1		L2	
																GF	KF	GF	KF
20	70	72	45,6	40	32	10	9	M6	M5	M5	25	24	16	7	14	98,6	115	76,6	93
25	78	80	49,2	40	32	12	10,5	6,4	M5	M5	31	30	20	10	17	98,6	116	76,6	94
32	96	98	57	40	35	16	10,5	6,4	M6	G $\frac{3}{8}$	39	38	26	11,5	21	110,1	130	80,1	100

Ø	L3	L4	L5	L6	L7		L8		L11		L12 ±0,2		T1	T2	T3	T4	C1
					GF	KF	GF	KF	GF	KF	GF	KF					
20	10	12	30	-	22,8	43,4	12,9	33,5	31	30,7	50,8	50,5	5,7	6,5	7	6	10
25	10	12	28	38	20,2	40	8,7	28,8	36,2	33,8	59,2	56,5	6,4	8	7	6	10
32	15	15	35	45	25	44,9	10	26	30,1	30,1	60,1	64	6,4	8	9	9	10

Hub	L18 ±0,03	L19 ±0,03
10	-	-
25	-	-
40	-	-
50	40	-
80	40	80
100	40	80

# Doppelkolbenzylinder DPZ/DPZJ

Datenblatt

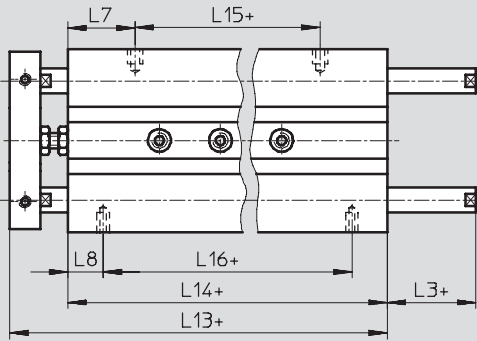
FESTO

## Abmessungen – Varianten DPZ

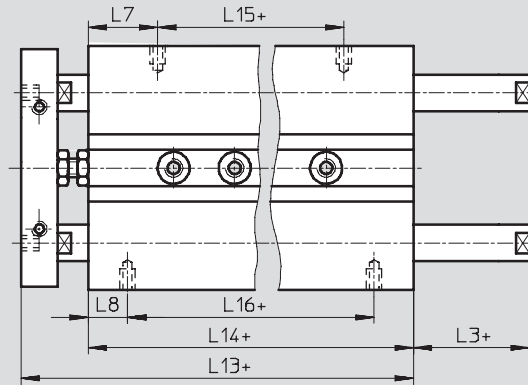
Download CAD-Daten → [www.festo.com](http://www.festo.com)

### S2 – Durchgehende Kolbenstange

Ø 10, 16



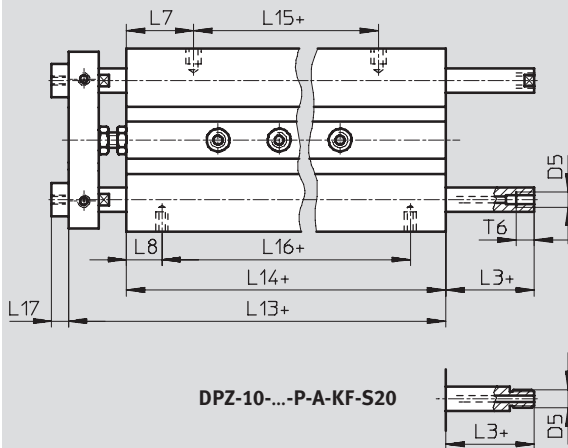
Ø 20, 25, 32



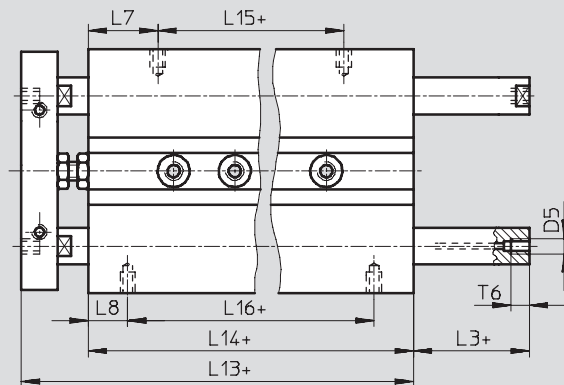
+ = zuzüglich Hublänge

### S20 – Durchgehende hohle Kolbenstange

Ø 10, 16



Ø 20, 25, 32



+ = zuzüglich Hublänge

Ø	D5	L3	L7		L8		L13		L14		L15		L16 ±0,2		L17	T6
			GF	KF	GF	KF	GF	KF	GF	KF	GF	KF	GF	KF		
10	M5	8	23,4	40,7	13,1	30,8	89,6	124	71,6	106	24,8	24,7	45,4	44,4	4,5	6
16	M5	9	22	38,9	11,6	25,5	93,6	127,4	74,6	108,4	30,6	30,6	51,4	57,4	5,5	6
20	M5	10	22,8	43,4	12,9	33,5	98,6	139,2	76,6	117,2	31	30,4	50,8	50,2	–	6
25	M5	10	20,2	40	8,7	28,8	98,6	135	76,6	113	36,2	33	59,2	55,4	–	6
32	G1/8	15	25	44,9	10	26	110,1	149,9	80,1	119,9	30,1	30,1	60,1	67,9	–	10

# Doppelkolbenzylinder DPZ/DPZJ

Datenblatt

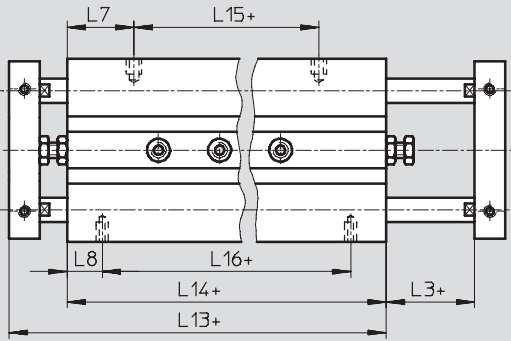
FESTO

## Abmessungen – Varianten DPZJ

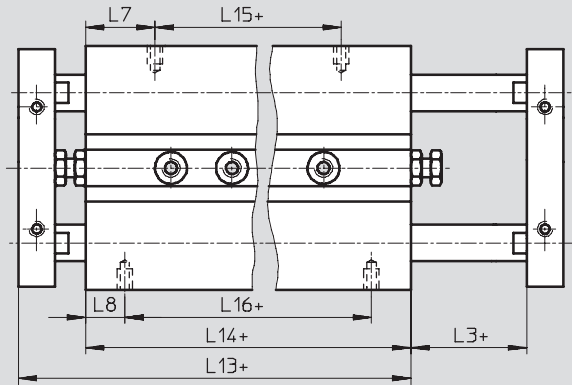
Download CAD-Daten → [www.festo.com](http://www.festo.com)

### S2 – Durchgehende Kolbenstange

Ø 10, 16



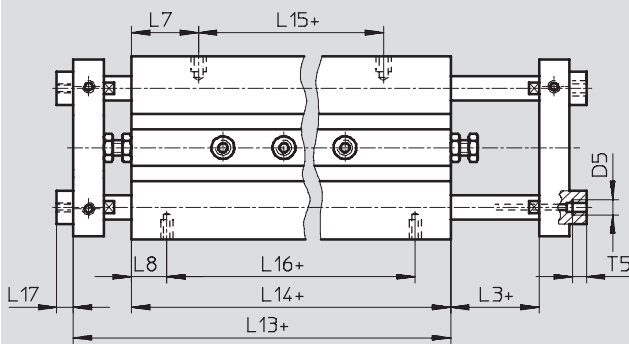
Ø 20, 25, 32



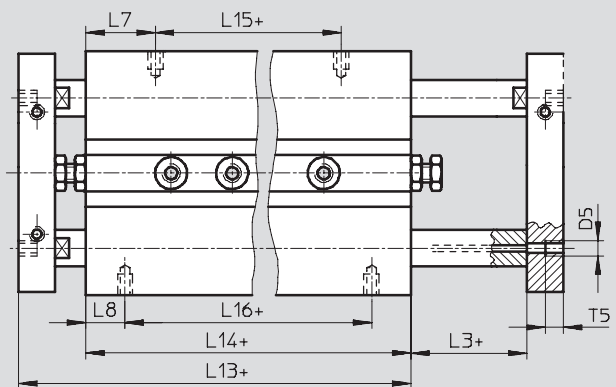
+ = zuzüglich Hublänge

### S20 – Durchgehende hohle Kolbenstange

Ø 10, 16



Ø 20, 25, 32




+ = zuzüglich Hublänge


Ø [mm]	D5	L3	L7		L8		L13		L14		L15		L16 ±0,2		L17	T5
			GF	KF	GF	KF	GF	KF	GF	KF	GF	KF	GF	KF		
10	M5	8	23,4	40,7	13,1	30,8	89,6	124	71,6	106	24,8	24,7	45,4	44,4	4,5	5
16	M5	9	22	38,9	11,6	25,5	93,6	127,4	74,6	108,4	30,6	30,6	51,4	57,4	5,5	4,5
20	M5	10	22,8	43,4	12,9	33,5	98,6	139,2	76,6	117,2	31	30,4	50,8	50,2	–	6
25	M5	10	20,2	40	8,7	28,8	98,6	135	76,6	113	36,2	33	59,2	55,4	–	6
32	G1/8	15	25	44,9	10	26	110,1	149,9	80,1	119,9	30,1	30,1	60,1	67,9	–	10

# Doppelkolbenzylinder DPZ/DPZJ

Datenblatt

FESTO

Bestellangaben – Grundtyp DPZ						
Typ	Kolben-Ø [mm]	Hub [mm]	Gleitführung GF		Kugelumlauführung KF	
			Teile-Nr.	Typ <sup>1)</sup>	Teile-Nr.	Typ <sup>1)</sup>
	10	10	32 681	DPZ-10-10-P-A	162 001	DPZ-10-10-P-A-KF
		25	32 682	DPZ-10-25-P-A	162 002	DPZ-10-25-P-A-KF
		40	32 683	DPZ-10-40-P-A	162 003	DPZ-10-40-P-A-KF
		50	32 684	DPZ-10-50-P-A	162 004	DPZ-10-50-P-A-KF
	16	10	32 686	DPZ-16-10-P-A	162 026	DPZ-16-10-P-A-KF
		25	32 687	DPZ-16-25-P-A	162 027	DPZ-16-25-P-A-KF
		40	32 688	DPZ-16-40-P-A	162 028	DPZ-16-40-P-A-KF
		50	32 689	DPZ-16-50-P-A	162 029	DPZ-16-50-P-A-KF
		80	32 690	DPZ-16-80-P-A	162 030	DPZ-16-80-P-A-KF
		100	32 691	DPZ-16-100-P-A	162 031	DPZ-16-100-P-A-KF
	20	10	32 693	DPZ-20-10-P-A	162 061	DPZ-20-10-P-A-KF
		25	32 694	DPZ-20-25-P-A	162 062	DPZ-20-25-P-A-KF
		40	32 695	DPZ-20-40-P-A	162 063	DPZ-20-40-P-A-KF
		50	32 696	DPZ-20-50-P-A	162 064	DPZ-20-50-P-A-KF
		80	32 697	DPZ-20-80-P-A	162 065	DPZ-20-80-P-A-KF
		100	32 698	DPZ-20-100-P-A	162 066	DPZ-20-100-P-A-KF
	25	10	32 700	DPZ-25-10-P-A	162 096	DPZ-25-10-P-A-KF
		25	32 701	DPZ-25-25-P-A	162 097	DPZ-25-25-P-A-KF
		40	32 702	DPZ-25-40-P-A	162 098	DPZ-25-40-P-A-KF
		50	32 703	DPZ-25-50-P-A	162 099	DPZ-25-50-P-A-KF
		80	32 704	DPZ-25-80-P-A	162 100	DPZ-25-80-P-A-KF
		100	32 705	DPZ-25-100-P-A	162 101	DPZ-25-100-P-A-KF
	32	10	159 817	DPZ-32-10-P-A	162 131	DPZ-32-10-P-A-KF
		25	159 818	DPZ-32-25-P-A	162 132	DPZ-32-25-P-A-KF
40		159 819	DPZ-32-40-P-A	162 133	DPZ-32-40-P-A-KF	
50		159 820	DPZ-32-50-P-A	162 134	DPZ-32-50-P-A-KF	
80		159 821	DPZ-32-80-P-A	162 135	DPZ-32-80-P-A-KF	
100		159 822	DPZ-32-100-P-A	162 136	DPZ-32-100-P-A-KF	



Bestellangaben – Varianten DPZ						
Typ	Kolben-Ø [mm]	Hub [mm]	Gleitführung GF		Kugelumlauführung KF	
			Teile-Nr.	Typ <sup>1)</sup>	Teile-Nr.	Typ <sup>1)</sup>
S2 – Durchgehende Kolbenstange						
	10	10	159 862	DPZ-10-10-P-A-S2	162 006	DPZ-10-10-P-A-KF-S2
		25	159 863	DPZ-10-25-P-A-S2	162 007	DPZ-10-25-P-A-KF-S2
		40	159 864	DPZ-10-40-P-A-S2	162 008	DPZ-10-40-P-A-KF-S2
		50	159 865	DPZ-10-50-P-A-S2	162 009	DPZ-10-50-P-A-KF-S2
	16	10	159 867	DPZ-16-10-P-A-S2	162 033	DPZ-16-10-P-A-KF-S2
		25	159 868	DPZ-16-25-P-A-S2	162 034	DPZ-16-25-P-A-KF-S2
		40	159 869	DPZ-16-40-P-A-S2	162 035	DPZ-16-40-P-A-KF-S2
		50	159 870	DPZ-16-50-P-A-S2	162 036	DPZ-16-50-P-A-KF-S2
		80	159 871	DPZ-16-80-P-A-S2	162 037	DPZ-16-80-P-A-KF-S2
		100	159 872	DPZ-16-100-P-A-S2	162 038	DPZ-16-100-P-A-KF-S2

1) Im Lieferumfang sind 4 Zentrierstifte bzw. Zentrierhülsen enthalten.



# Doppelkolbenzylinder DPZ/DPZJ

Datenblatt



Bestellangaben – Varianten DPZ							
Typ	Kolben-Ø [mm]	Hub [mm]	Gleitführung GF		Kugelumlauführung KF		
			Teile-Nr.	Typ <sup>1)</sup>	Teile-Nr.	Typ <sup>1)</sup>	
<b>S2 – Durchgehende Kolbenstange</b>							
	20	10	159 874	DPZ-20-10-P-A-S2	162 068	DPZ-20-10-P-A-KF-S2	
		25	159 875	DPZ-20-25-P-A-S2	162 069	DPZ-20-25-P-A-KF-S2	
		40	159 876	DPZ-20-40-P-A-S2	162 070	DPZ-20-40-P-A-KF-S2	
		50	159 877	DPZ-20-50-P-A-S2	162 071	DPZ-20-50-P-A-KF-S2	
		80	159 878	DPZ-20-80-P-A-S2	162 072	DPZ-20-80-P-A-KF-S2	
		100	159 879	DPZ-20-100-P-A-S2	162 073	DPZ-20-100-P-A-KF-S2	
	25	10	159 881	DPZ-25-10-P-A-S2	162 103	DPZ-25-10-P-A-KF-S2	
		25	159 882	DPZ-25-25-P-A-S2	162 104	DPZ-25-25-P-A-KF-S2	
		40	159 883	DPZ-25-40-P-A-S2	162 105	DPZ-25-40-P-A-KF-S2	
		50	159 884	DPZ-25-50-P-A-S2	162 106	DPZ-25-50-P-A-KF-S2	
		80	159 885	DPZ-25-80-P-A-S2	162 107	DPZ-25-80-P-A-KF-S2	
		100	159 886	DPZ-25-100-P-A-S2	162 108	DPZ-25-100-P-A-KF-S2	
	32	10	159 891	DPZ-32-10-P-A-S2	162 138	DPZ-32-10-P-A-KF-S2	
		25	159 892	DPZ-32-25-P-A-S2	162 139	DPZ-32-25-P-A-KF-S2	
		40	159 893	DPZ-32-40-P-A-S2	162 140	DPZ-32-40-P-A-KF-S2	
		50	159 894	DPZ-32-50-P-A-S2	162 141	DPZ-32-50-P-A-KF-S2	
		80	159 895	DPZ-32-80-P-A-S2	162 142	DPZ-32-80-P-A-KF-S2	
		100	159 896	DPZ-32-100-P-A-S2	162 143	DPZ-32-100-P-A-KF-S2	
	<b>S6 – Warmfest bis 120 °C</b>						
		10	10	159 826	DPZ-10-10-P-A-S6	-	-
			25	159 827	DPZ-10-25-P-A-S6	-	-
40			159 828	DPZ-10-40-P-A-S6	-	-	
50			159 829	DPZ-10-50-P-A-S6	-	-	
16		10	159 830	DPZ-16-10-P-A-S6	-	-	
		25	159 831	DPZ-16-25-P-A-S6	-	-	
		40	159 832	DPZ-16-40-P-A-S6	-	-	
		50	159 833	DPZ-16-50-P-A-S6	-	-	
		100	159 835	DPZ-16-100-P-A-S6	-	-	
20		10	159 836	DPZ-20-10-P-A-S6	-	-	
		25	159 837	DPZ-20-25-P-A-S6	-	-	
		40	159 838	DPZ-20-40-P-A-S6	-	-	
		50	159 839	DPZ-20-50-P-A-S6	-	-	
		100	159 841	DPZ-20-100-P-A-S6	-	-	
25		10	159 842	DPZ-25-10-P-A-S6	-	-	
		25	159 843	DPZ-25-25-P-A-S6	-	-	
		40	159 844	DPZ-25-40-P-A-S6	-	-	
		50	159 845	DPZ-25-50-P-A-S6	-	-	
		100	159 847	DPZ-25-100-P-A-S6	-	-	

1) Im Lieferumfang sind 4 Zentrierstifte bzw. Zentrierhülsen enthalten

# Doppelkolbenzylinder DPZ/DPZJ

Datenblatt

FESTO


Bestellangaben – Varianten DPZ						
Typ	Kolben-Ø [mm]	Hub [mm]	Gleitführung GF		Kugelumlauführung KF	
			Teile-Nr.	Typ <sup>1)</sup>	Teile-Nr.	Typ <sup>1)</sup>
S6 – Warmfest bis 120 °C						
	32	10	159 852	DPZ-32-10-P-A-S6	-	-
		25	159 853	DPZ-32-25-P-A-S6		
		40	159 854	DPZ-32-40-P-A-S6		
		50	159 855	DPZ-32-50-P-A-S6		
		80	159 856	DPZ-32-80-P-A-S6		
		100	159 857	DPZ-32-100-P-A-S6		
S20 – Durchgehende hohle Kolbenstange						
	10	10	159 901	DPZ-10-10-P-A-S20	162 011	DPZ-10-10-P-A-KF-S20
		25	159 902	DPZ-10-25-P-A-S20	162 012	DPZ-10-25-P-A-KF-S20
		40	159 903	DPZ-10-40-P-A-S20	162 013	DPZ-10-40-P-A-KF-S20
		50	159 904	DPZ-10-50-P-A-S20	162 014	DPZ-10-50-P-A-KF-S20
	16	10	159 906	DPZ-16-10-P-A-S20	162 040	DPZ-16-10-P-A-KF-S20
		25	159 907	DPZ-16-25-P-A-S20	162 041	DPZ-16-25-P-A-KF-S20
		40	159 908	DPZ-16-40-P-A-S20	162 042	DPZ-16-40-P-A-KF-S20
		50	159 909	DPZ-16-50-P-A-S20	162 043	DPZ-16-50-P-A-KF-S20
		80	159 910	DPZ-16-80-P-A-S20	162 044	DPZ-16-80-P-A-KF-S20
		100	159 911	DPZ-16-100-P-A-S20	162 045	DPZ-16-100-P-A-KF-S20
	20	10	159 913	DPZ-20-10-P-A-S20	162 075	DPZ-20-10-P-A-KF-S20
		25	159 914	DPZ-20-25-P-A-S20	162 076	DPZ-20-25-P-A-KF-S20
		40	159 915	DPZ-20-40-P-A-S20	162 077	DPZ-20-40-P-A-KF-S20
		50	159 916	DPZ-20-50-P-A-S20	162 078	DPZ-20-50-P-A-KF-S20
		80	159 917	DPZ-20-80-P-A-S20	162 079	DPZ-20-80-P-A-KF-S20
		100	159 918	DPZ-20-100-P-A-S20	162 080	DPZ-20-100-P-A-KF-S20
	25	10	159 920	DPZ-25-10-P-A-S20	162 110	DPZ-25-10-P-A-KF-S20
		25	159 921	DPZ-25-25-P-A-S20	162 111	DPZ-25-25-P-A-KF-S20
		40	159 922	DPZ-25-40-P-A-S20	162 112	DPZ-25-40-P-A-KF-S20
		50	159 923	DPZ-25-50-P-A-S20	162 113	DPZ-25-50-P-A-KF-S20
80		159 924	DPZ-25-80-P-A-S20	162 114	DPZ-25-80-P-A-KF-S20	
100		159 925	DPZ-25-100-P-A-S20	162 115	DPZ-25-100-P-A-KF-S20	
32	10	159 930	DPZ-32-10-P-A-S20	162 145	DPZ-32-10-P-A-KF-S20	
	25	159 931	DPZ-32-25-P-A-S20	162 146	DPZ-32-25-P-A-KF-S20	
	40	159 932	DPZ-32-40-P-A-S20	162 147	DPZ-32-40-P-A-KF-S20	
	50	159 933	DPZ-32-50-P-A-S20	162 148	DPZ-32-50-P-A-KF-S20	
	80	159 934	DPZ-32-80-P-A-S20	162 149	DPZ-32-80-P-A-KF-S20	
	100	159 935	DPZ-32-100-P-A-S20	162 150	DPZ-32-100-P-A-KF-S20	

1) Im Lieferumfang sind 4 Zentrierstifte bzw. Zentrierhülsen enthalten

# Doppelkolbenzylinder DPZ/DPZJ

Datenblatt

**FESTO**


Bestellangaben – Variante DPZJ					
Typ	Kolben-Ø [mm]	Hub [mm]	Gleitführung GF		Kugelumlauführung KF
			Teile-Nr.	Typ <sup>1)</sup>	Teile-Nr. Typ <sup>1)</sup>
	10	10	159 940	DPZJ-10-10-P-A-S2	162 016 DPZJ-10-10-P-A-KF-S2
		25	159 941	DPZJ-10-25-P-A-S2	162 017 DPZJ-10-25-P-A-KF-S2
		40	159 942	DPZJ-10-40-P-A-S2	162 018 DPZJ-10-40-P-A-KF-S2
		50	159 943	DPZJ-10-50-P-A-S2	162 019 DPZJ-10-50-P-A-KF-S2
	16	10	159 945	DPZJ-16-10-P-A-S2	162 047 DPZJ-16-10-P-A-KF-S2
		25	159 946	DPZJ-16-25-P-A-S2	162 048 DPZJ-16-25-P-A-KF-S2
		40	159 947	DPZJ-16-40-P-A-S2	162 049 DPZJ-16-40-P-A-KF-S2
		50	159 948	DPZJ-16-50-P-A-S2	162 050 DPZJ-16-50-P-A-KF-S2
		80	159 949	DPZJ-16-80-P-A-S2	162 051 DPZJ-16-80-P-A-KF-S2
		100	159 950	DPZJ-16-100-P-A-S2	162 052 DPZJ-16-100-P-A-KF-S2
	20	10	159 952	DPZJ-20-10-P-A-S2	162 082 DPZJ-20-10-P-A-KF-S2
		25	159 953	DPZJ-20-25-P-A-S2	162 083 DPZJ-20-25-P-A-KF-S2
		40	159 954	DPZJ-20-40-P-A-S2	162 084 DPZJ-20-40-P-A-KF-S2
		50	159 955	DPZJ-20-50-P-A-S2	162 085 DPZJ-20-50-P-A-KF-S2
		80	159 956	DPZJ-20-80-P-A-S2	162 086 DPZJ-20-80-P-A-KF-S2
		100	159 957	DPZJ-20-100-P-A-S2	162 087 DPZJ-20-100-P-A-KF-S2
	25	10	159 959	DPZJ-25-10-P-A-S2	162 117 DPZJ-25-10-P-A-KF-S2
		25	159 960	DPZJ-25-25-P-A-S2	162 118 DPZJ-25-25-P-A-KF-S2
		40	159 961	DPZJ-25-40-P-A-S2	162 119 DPZJ-25-40-P-A-KF-S2
		50	159 962	DPZJ-25-50-P-A-S2	162 120 DPZJ-25-50-P-A-KF-S2
80		159 963	DPZJ-25-80-P-A-S2	162 121 DPZJ-25-80-P-A-KF-S2	
100		159 964	DPZJ-25-100-P-A-S2	162 122 DPZJ-25-100-P-A-KF-S2	
32	10	159 969	DPZJ-32-10-P-A-S2	162 152 DPZJ-32-10-P-A-KF-S2	
	25	159 970	DPZJ-32-25-P-A-S2	162 153 DPZJ-32-25-P-A-KF-S2	
	40	159 971	DPZJ-32-40-P-A-S2	162 154 DPZJ-32-40-P-A-KF-S2	
	50	159 972	DPZJ-32-50-P-A-S2	162 155 DPZJ-32-50-P-A-KF-S2	
	80	159 973	DPZJ-32-80-P-A-S2	162 156 DPZJ-32-80-P-A-KF-S2	
	100	159 974	DPZJ-32-100-P-A-S2	162 157 DPZJ-32-100-P-A-KF-S2	

1) Im Lieferumfang sind 4 Zentrierstifte bzw. Zentrierhülsen enthalten

# Doppelkolbenzylinder DPZ/DPZJ

Datenblatt

**FESTO**

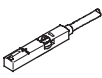

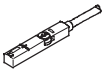
Bestellangaben – Variante DPZJ						
Typ	Kolben-Ø [mm]	Hub [mm]	Gleitführung GF		Kugelumlaufführung KF	
			Teile-Nr.	Typ <sup>1)</sup>	Teile-Nr.	Typ <sup>1)</sup>
S20 – Durchgehende hohle Kolbenstange						
	10	10	159 979	DPZJ-10-10-P-A-S20	162 021	DPZJ-10-10-P-A-KF-S20
		25	159 980	DPZJ-10-25-P-A-S20	162 022	DPZJ-10-25-P-A-KF-S20
		40	159 981	DPZJ-10-40-P-A-S20	162 023	DPZJ-10-40-P-A-KF-S20
		50	159 982	DPZJ-10-50-P-A-S20	162 024	DPZJ-10-50-P-A-KF-S20
	16	10	159 984	DPZJ-16-10-P-A-S20	162 054	DPZJ-16-10-P-A-KF-S20
		25	159 985	DPZJ-16-25-P-A-S20	162 055	DPZJ-16-25-P-A-KF-S20
		40	159 986	DPZJ-16-40-P-A-S20	162 056	DPZJ-16-40-P-A-KF-S20
		50	159 987	DPZJ-16-50-P-A-S20	162 057	DPZJ-16-50-P-A-KF-S20
		80	159 988	DPZJ-16-80-P-A-S20	162 058	DPZJ-16-80-P-A-KF-S20
		100	159 989	DPZJ-16-100-P-A-S20	162 059	DPZJ-16-100-P-A-KF-S20
	20	10	159 991	DPZJ-20-10-P-A-S20	162 089	DPZJ-20-10-P-A-KF-S20
		25	159 992	DPZJ-20-25-P-A-S20	162 090	DPZJ-20-25-P-A-KF-S20
		40	159 993	DPZJ-20-40-P-A-S20	162 091	DPZJ-20-40-P-A-KF-S20
		50	159 994	DPZJ-20-50-P-A-S20	162 092	DPZJ-20-50-P-A-KF-S20
		80	159 995	DPZJ-20-80-P-A-S20	162 093	DPZJ-20-80-P-A-KF-S20
		100	159 996	DPZJ-20-100-P-A-S20	162 094	DPZJ-20-100-P-A-KF-S20
	25	10	159 998	DPZJ-25-10-P-A-S20	162 124	DPZJ-25-10-P-A-KF-S20
		25	159 999	DPZJ-25-25-P-A-S20	162 125	DPZJ-25-25-P-A-KF-S20
		40	160 000	DPZJ-25-40-P-A-S20	162 126	DPZJ-25-40-P-A-KF-S20
		50	160 001	DPZJ-25-50-P-A-S20	162 127	DPZJ-25-50-P-A-KF-S20
80		160 002	DPZJ-25-80-P-A-S20	162 128	DPZJ-25-80-P-A-KF-S20	
100		160 003	DPZJ-25-100-P-A-S20	162 129	DPZJ-25-100-P-A-KF-S20	
32	10	160 008	DPZJ-32-10-P-A-S20	162 159	DPZJ-32-10-P-A-KF-S20	
	25	160 009	DPZJ-32-25-P-A-S20	162 160	DPZJ-32-25-P-A-KF-S20	
	40	160 010	DPZJ-32-40-P-A-S20	162 161	DPZJ-32-40-P-A-KF-S20	
	50	160 011	DPZJ-32-50-P-A-S20	162 162	DPZJ-32-50-P-A-KF-S20	
	80	160 012	DPZJ-32-80-P-A-S20	162 163	DPZJ-32-80-P-A-KF-S20	
	100	160 013	DPZJ-32-100-P-A-S20	162 164	DPZJ-32-100-P-A-KF-S20	

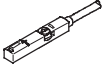
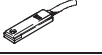

1) Im Lieferumfang sind 4 Zentrierstifte bzw. Zentrierhülsen enthalten



# Doppelkolbenzylinder DPZ/DPZJ

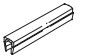
Zubehör

FESTO

Bestellangaben – Näherungsschalter für T-Nut, magnetoresistiv						Datenblätter → Internet: smt	
	Befestigungsart	Schalt- ausgang	Elektrischer Anschluss	Kabellänge [m]	Teile-Nr.	Typ	
<b>Schließer</b>							
	von oben in Nut einsetzbar, bündig mit Zylinderprofil	PNP	Kabel, 3-adrig	2,5	543 867	SMT-8M-PS-24V-K-2,5-OE	
			Stecker M8x1, 3-polig	0,3	543 866	SMT-8M-PS-24V-K-0,3-M8D	
			Stecker M12x1, 3-polig	0,3	543 869	SMT-8M-PS-24V-K-0,3-M12	
		NPN	Kabel, 3-adrig	2,5	543 870	SMT-8M-NS-24V-K-2,5-OE	
			Stecker M8x1, 3-polig	0,3	543 871	SMT-8M-NS-24V-K-0,3-M8D	
	längs in Nut einschiebbar, bündig mit Zylinderprofil	PNP	Kabel, 3-adrig	2,5	175 436	SMT-8-PS-K-LED-24-B	
			Stecker M8x1, 3-polig	0,3	175 484	SMT-8-PS-S-LED-24-B	
<b>Öffner</b>							
	von oben in Nut einsetzbar, bündig mit Zylinderprofil	PNP	Kabel, 3-adrig	7,5	543 873	SMT-8M-PO-24V-K7,5-OE	

Bestellangaben – Näherungsschalter für T-Nut, magnetisch Reed						Datenblätter → Internet: sme	
	Befestigungsart	Schalt- ausgang	Elektrischer Anschluss	Kabellänge [m]	Teile-Nr.	Typ	
<b>Schließer</b>							
	von oben in Nut einsetzbar, bündig mit Zylinderprofil	kontakt- behafet	Kabel, 3-adrig	2,5	543 862	SME-8M-DS-24V-K-2,5-OE	
				5,0	543 863	SME-8M-DS-24V-K-5,0-OE	
			Stecker M8x1, 3-polig	2,5	543 872	SME-8M-ZS-24V-K-2,5-OE	
				0,3	543 861	SME-8M-DS-24V-K-0,3-M8D	
	längs in Nut einschiebbar, bündig mit Zylinderprofil	kontakt- behafet	Kabel, 3-adrig	2,5	150 855	SME-8-K-LED-24	
				0,3	150 857	SME-8-S-LED-24	
<b>Öffner</b>							
	längs in Nut einschiebbar, bündig mit Zylinderprofil	kontakt- behafet	Kabel, 3-adrig	7,5	160 251	SME-8-O-K-LED-24	


Bestellangaben – Verbindungsleitungen					Datenblätter → Internet: nebu		
	Elektrischer Anschluss links	Elektrischer Anschluss rechts	Kabellänge [m]	Teile-Nr.	Typ		
	Dose gerade, M8x1, 3-polig	Kabel, offenes Ende, 3-adrig	2,5	541 333	NEBU-M8G3-K-2.5-LE3		
			5	541 334	NEBU-M8G3-K-5-LE3		
	Dose gerade, M12x1, 5-polig	Kabel, offenes Ende, 3-adrig	2,5	541 363	NEBU-M12G5-K-2.5-LE3		
			5	541 364	NEBU-M12G5-K-5-LE3		
	Dose gewinkelt, M8x1, 3-polig	Kabel, offenes Ende, 3-adrig	2,5	541 338	NEBU-M8W3-K-2.5-LE3		
			5	541 341	NEBU-M8W3-K-5-LE3		
	Dose gewinkelt, M12x1, 5-polig	Kabel, offenes Ende, 3-adrig	2,5	541 367	NEBU-M12W5-K-2.5-LE3		
			5	541 370	NEBU-M12W5-K-5-LE3		




Bestellangaben – Nutabdeckung für T-Nut				Teile-Nr.	Typ
	Montage	Länge			
	einsetzbar	2x 0,5 m		151 680	ABP-5-S

# Doppelkolbenzylinder DPZ/DPZJ

Datenblatt

**FESTO**

Bestellangaben – Drossel-Rückschlagventile			Datenblätter → Internet: grla		
	Anschluss		Werkstoff	Teile-Nr.	Typ
	Gewinde	für Schlauch-Außen-Ø			
	M5	3	Metall-Ausführung	<b>193 137</b>	<b>GRLA-M5-QS-3-D</b>
		4		<b>193 138</b>	<b>GRLA-M5-QS-4-D</b>
		6		<b>193 139</b>	<b>GRLA-M5-QS-6-D</b>
	G <sup>1</sup> / <sub>8</sub>	3		<b>193 142</b>	<b>GRLA-<sup>1</sup>/<sub>8</sub>-QS-3-D</b>
		4		<b>193 143</b>	<b>GRLA-<sup>1</sup>/<sub>8</sub>-QS-4-D</b>
		6		<b>193 144</b>	<b>GRLA-<sup>1</sup>/<sub>8</sub>-QS-6-D</b>
		8		<b>193 145</b>	<b>GRLA-<sup>1</sup>/<sub>8</sub>-QS-8-D</b>

Bestellangaben – Zubehör				Datenblätter → Internet: zbs	
	für Ø [mm]	Werkstoff	Teile-Nr.	Typ	PE <sup>1)</sup>
<b>Zentrierstift ZBS</b>					
	10, 16	nichtrostender Stahl Kupfer-, PTFE- und silikonfrei	<b>150 928</b>	<b>ZBS-5</b>	10
<b>Zentrierhülse ZBH</b>					
	20, 25, 30	nichtrostender Stahl Kupfer-, PTFE- und silikonfrei	<b>150 927</b>	<b>ZBH-9</b>	10

1) Packungseinheit in Stück