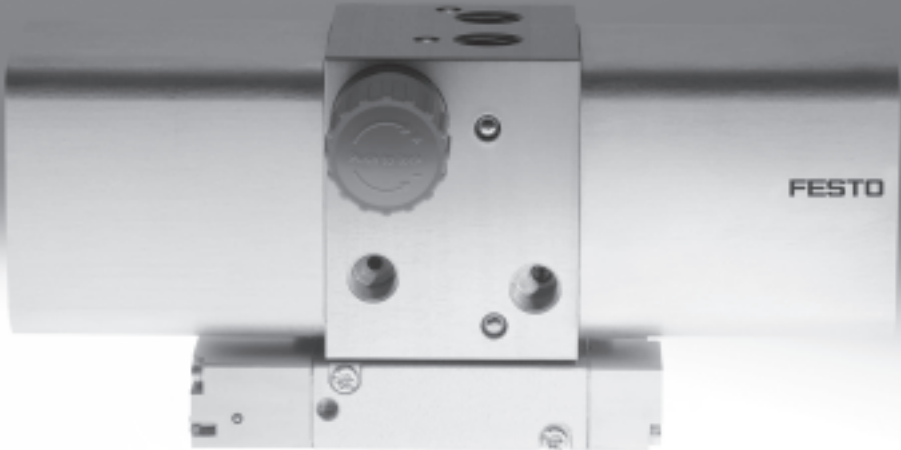


# Druckbooster DPA



# Druckbooster DPA

Merkmale

## Funktion

Der Druckbooster zählt zu den Doppelkolben-Druckübersetzern, die ausschließlich Luft verdichten können.

Wird der DPA mit Druckluft beaufschlagt, sorgen integrierte Rückschlagventile automatisch für sekundärseitigen Druckaufbau. Dabei kann der Ausgangsdruck  $p_2$  bis auf den doppelten Wert des

Eingangsdruck  $p_1$  steigen. Zur Einstellung des gewünschten Ausgangsdrucks dient ein manuell bedienbarer Druckregler. Bei Druckboostern ohne Druckregler beträgt der Ausgangsdruck immer das 2fache des Eingangsdrucks.

Die Luftversorgung der beiden Antriebskolben übernimmt ein pneumatisches Wegeventil, das bei Er-

reichen der Hubendstellung automatisch umgesteuert wird.

Wenn der Eingangsdruck zugschaltet wird und der gewünschte Ausgangsdruck noch nicht erreicht ist, läuft der Druckbooster selbstständig an.

Bei Erreichen des eingestellten Ausgangsdrucks stellt der Druckbooster energiesparend seinen

Betrieb ein, läuft aber automatisch wieder an, wenn der Ausgangsdruck durch den Applikationsbetrieb absinkt.

Beim DPA mit Abfragemöglichkeit besteht zudem die Möglichkeit, Einzelhübe des Antriebskolbens mit Hilfe eines externen Sensors und Additionszählers zu erfassen.

### - Hinweis

Druckbooster sind zur gelegentlichen Entnahme verdichteter Druckluft vorgesehen. Als Kompressorersatz sind Druckbooster nicht geeignet, da bei Dauerbetrieb ohne Pausen der Verschleiß an Dichtungen und Antriebskolben stark zunimmt.

### - Hinweis

Der Druckregler wird mit entspannter Reglerfeder geliefert (nur DPA-...-10/16). Nach Anlegen des Eingangsdrucks wird die Reglerfeder durch Drehen des Reglerknopfs soweit vorgespannt, bis der gewünschte Ausgangsdruck  $p_2$  erreicht wird. Zur

Kontrolle des Ausgangsdrucks  $p_2$  wird ein Manometer dringend empfohlen. Die Reglereinstellung kann beim DPA-63/100 mit der Reglersicherung LRVS gegen unbefugtes Verstellen gesichert werden.

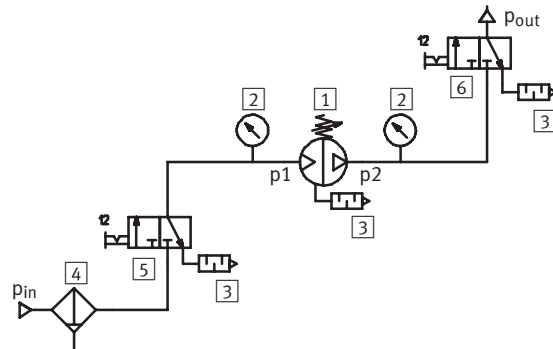
## Anschluss an das Druckluftnetz

### Eingangsdruckseite

Die Verwendung eines 3-Wege-Einschaltventils (z.B. HE-...-D, HEE-...-D oder ein vergleichbarer Typ) in der Druckluftleitung zum Druckbooster wird empfohlen. Das 3-Wege-Einschaltventil darf erst geöffnet werden, wenn sich der Eingangsdruck  $p_{in}$  bereits aufgebaut hat.

### Ausgangsdruckseite

Zum gefahrlosen Entlüften des Ausgangsdrucks  $p_{out}$  wird der Anschluss eines 3-Wege-Einschaltventils auf der Ausgangsdruckseite des Druckboosters empfohlen. Wird kein 3-Wegeventil verwendet, so kann der Ausgangsdruck nur durch vollständiges Entspannen der Reglerfeder (Reglerknopf ganz nach links gedreht) entlüftet werden.



### - Hinweis

Befindet sich in der Anlage ein Druckaufbauventil, so ist ein 3-Wege-Einschaltventil zwischen Druckaufbauventil und Druckbooster zwingend erforderlich.

### - Hinweis

Bei Druckboostern ohne Druckregler muss die Entlüftung extern über ein 3-Wege-Einschaltventil sichergestellt sein.

- 1 Druckbooster
- 2 Manometer
- 3 Schalldämpfer
- 4 Filter

- 5 3-Wege-Einschaltventil auf der Eingangsdruckseite
- 6 3-Wege-Einschaltventil auf der Ausgangsdruckseite

# Druckbooster DPA

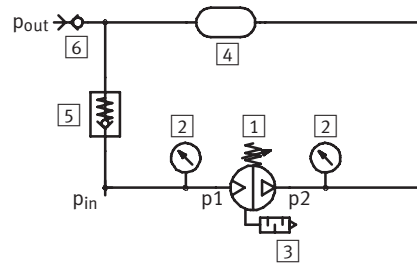
Merkmale

## Einbau mit Druckluftspeicher

Um Druckschwankungen auszugleichen, sollte auf der Ausgangsdruckseite immer ein Druckluftspeicher (z.B. CRVZS) verwendet werden. Der Druckluftspeicher glättet die Pulsation des Druckboosters. Sinnvollerweise wird über eine Verbindungsleitung das Volumen des Druckluftspeichers mit dem Eingangsdruck  $p_1$  befüllt. Der Druckbooster muss nur die

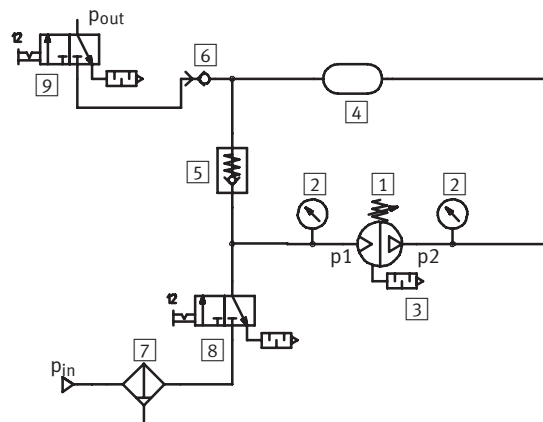
Differenz zwischen Eingangs- und Ausgangsdruck leisten. Das Befüllen des Druckluftspeichers erfolgt schneller. Der Rückfluss der Luft aus dem Volumen verhindert ein Rückschlagventil.

Diese Anordnung entspricht dem Lieferumfang der bestellbaren Druckbooster/Druckluftspeicher-Kombination (→ 16).



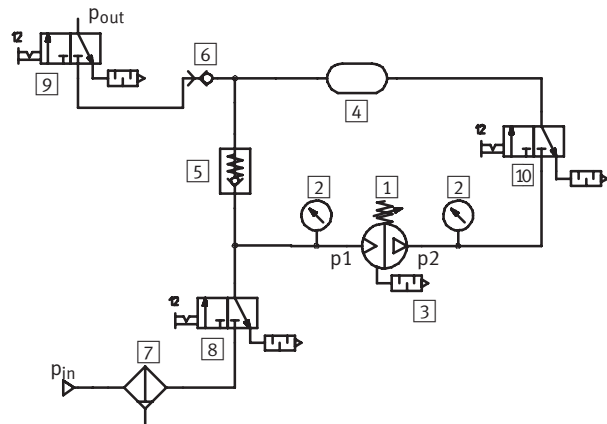
## Beschaltung mit 2 Einschaltventilen

Der Druckluftspeicher wird über den Reglerknopf des Druckboosters entlüftet.



## Beschaltung mit 3 Einschaltventilen

Der Druckluftspeicher wird über das zusätzliche Einschaltventil entlüftet.

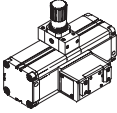
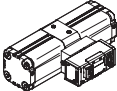
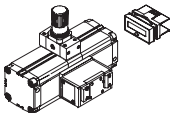
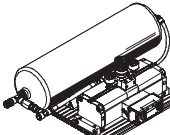


- |                     |   |
|---------------------|---|
| 1 Druckbooster      | 7 Filter  |
| 2 Manometer         | 8 3-Wege-Einschaltventil auf der Eingangsdruckseite         |
| 3 Schalldämpfer     | 9 3-Wege-Einschaltventil auf der Ausgangsdruckseite         |
| 4 Druckluftspeicher | 10 3-Wege-Einschaltventil zur Entlüftung des Druckspeichers |
| 5 Rückschlagventil  |   |
| 6 Kupplungsdose     |   |

# Druckbooster DPA

Lieferübersicht

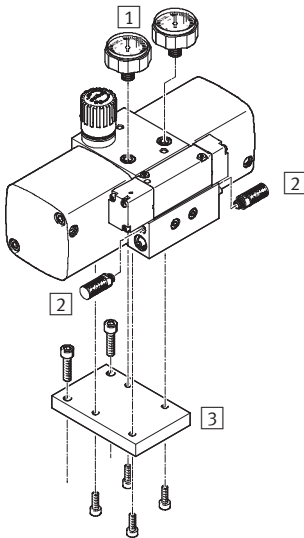
FESTO

Funktion	Ausführung	Typ	Kolben-Ø [mm]	→ Seite/Internet
Druckbooster	Standard			
		DPA	40, 63, 100	5
	Ohne Druckregler, doppelter Eingangsdruck			
		DPA-...-D	40, 63, 100	5
Druckbooster/ Druckluftspeicher Kombination	Mit Abfragemöglichkeit			
		DPA-...-A	63, 100	5
		DPA-...-CRVZS	40, 63, 100	16

# Druckbooster DPA

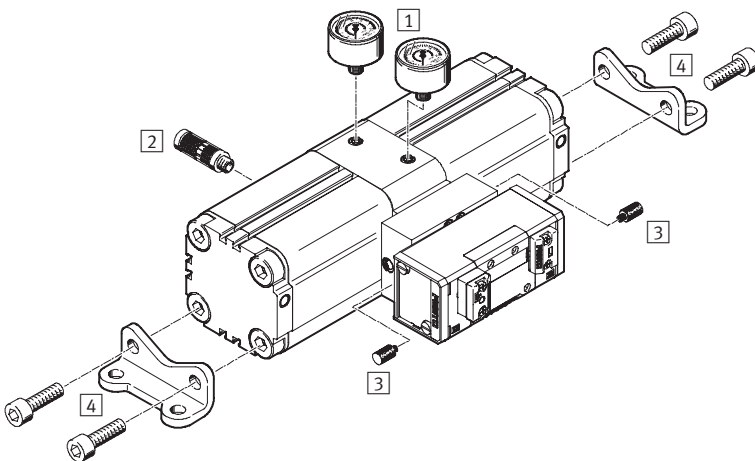
Peripherieübersicht

## DPA-40-10/16/D



Befestigungselemente und Zubehör		Kurzbeschreibung	→ Seite/Internet
1	Manometerbausatz DPA-MA-SET	Zur Kontrolle des Eingangs- und Ausgangsdrucks	22
2	Schalldämpfer UC	Zur Geräuschminderung am Abluftanschluss	25
3	Flanschbefestigung FDPA	Zur Befestigung des Druckboosters an anderen Maschinenteilen	21

## DPA-63/100-D

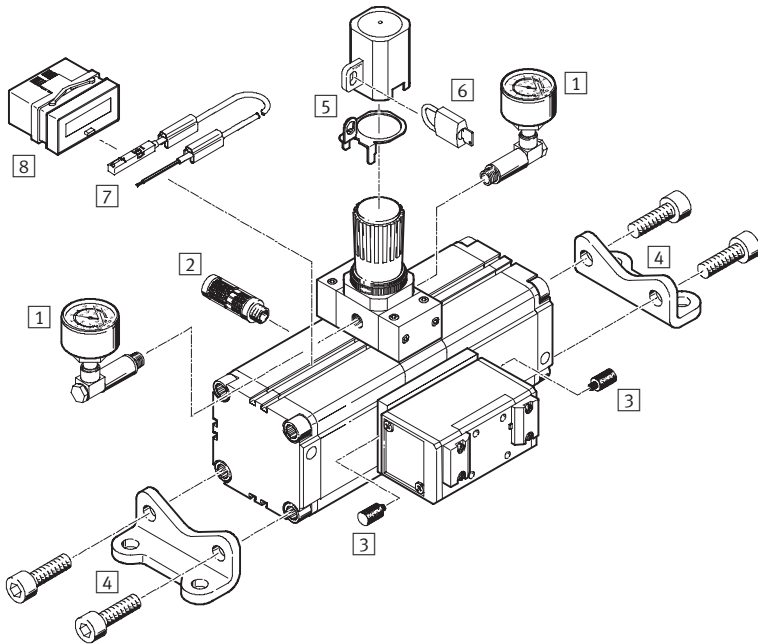


Befestigungselemente und Zubehör		Kurzbeschreibung	→ Seite/Internet
1	Manometer MA	Zur Kontrolle des Eingangs- und Ausgangsdrucks	23
2	Schalldämpfer U-...-B	Zur Geräuschminderung am Abluftanschluss	25
3	Schalldämpfer U-M3	Zur Geräuschminderung am Ventilentlüftungsanschluss	25
4	Fußbefestigung HUA	Zur Befestigung des Druckboosters an anderen Maschinenteilen	21

## Druckbooster DPA

Peripherieübersicht

DPA-63/100-10/16(-A)



Befestigungselemente und Zubehör		
	Kurzbeschreibung	→ Seite/Internet
1	Manometerbausatz DPA-MA-SET	Zur Kontrolle des Eingangs- und Ausgangsdrucks 22
2	Schalldämpfer U-...-B	Zur Geräuschminderung am Abluftanschluss 25
3	Schalldämpfer U-M3	Zur Geräuschminderung am Ventilentlüftungsanschluss 25
4	Fußbefestigung HUA	Zur Befestigung des Druckboosters an anderen Maschinenteilen 21
5	Reglersicherung LRVS-D mit Schließblech	Verhindert versehentliches, und in Verbindung mit Bügelschloss LRVS-D unbefugtes, Verstellen des Drehknopfs 25
6	Bügelchloss LRVS-D	Zubehör für Reglersicherung LRVS-D 25
7	Näherungsschalter SME/SMT	Zur Erfassung von Einzelhüben des Antriebskolbens (nur DPA-...-A) 24
8	Additionszähler CCES	Zur Zählung der Schaltspielzahlen (nur DPA-...-A) 24

## Druckbooster DPA

Typenschlüssel

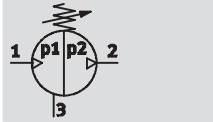
		DPA	–	63	–	16	–	A
<b>Grundfunktion</b>								
DPA	Druckbooster							
<b>Kolben-Ø</b>								
40	40 mm							
63	63 mm							
100	100 mm							
<b>Ausgangsdruck [bar]</b>								
DPA-40								
10	4,5 ... 10, einstellbar mit Druckregler							
16	4,5 ... 16, einstellbar mit Druckregler							
D	Doppelter Eingangsdruck, ohne Druckregler							
DPA-63/100								
10	4 ... 10, einstellbar mit Druckregler							
16	4 ... 16, einstellbar mit Druckregler							
D	Doppelter Eingangsdruck, ohne Druckregler							
<b>Abfrage (nur DPA-63/100-10/16)</b>								
	keine Abfragemöglichkeit							
A	mit Abfragemöglichkeit							

## Druckbooster DPA

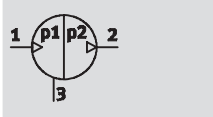
Datenblatt

**FESTO**

Funktion  
mit Druckregler



ohne Druckregler



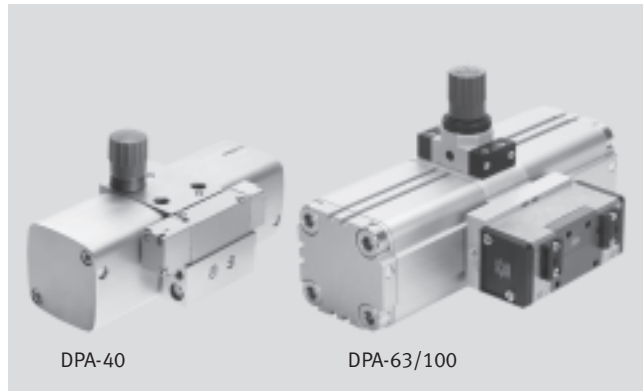
- - Temperaturbereich  
+5 ... +60 °C

- - Druckverhältnis  
1:2

- - [www.festo.com](http://www.festo.com)

Verschleißteilsätze  
→ 15

- - Reparaturservice



- beliebige Einbaulage
- hohe Lebensdauer
- kompakte Bauform und schönes Design
- kleinstmöglicher Volumenverlust durch Ventilansteuerung
- kurze Vorbefüllzeiten

Allgemeine Technische Daten – DPA mit Druckregler										
Typ DPA-	keine Abfragemöglichkeit					mit Abfragemöglichkeit				
	40-10	40-16	63-10	63-16	100-10	100-16	63-10-A	63-16-A	100-10-A	100-16-A
Kolben-Ø [mm]	40		63		100		63		100	
Pneumatischer Anschluss 1, 2	G $\frac{1}{4}$		G $\frac{3}{8}$		G $\frac{1}{2}$		G $\frac{3}{8}$		G $\frac{1}{2}$	
Pneumatischer Anschluss 3	M7		G $\frac{3}{8}$		G $\frac{1}{2}$		G $\frac{3}{8}$		G $\frac{1}{2}$	
Konstruktiver Aufbau	Doppelkolben-Druckübersetzer					Doppelkolben-Druckübersetzer				
	-					mit Magnetkolben				
Befestigungsart	mit Innengewinde									
Einbaulage	beliebig									
Druckanzeige	G $\frac{1}{8}$ vorbereitet		G $\frac{1}{8}$ vorbereitet		G $\frac{1}{4}$ vorbereitet		G $\frac{1}{8}$ vorbereitet		G $\frac{1}{4}$ vorbereitet	

- | - Hinweis: Dieses Produkt entspricht ISO 1179-1 und ISO 228-1.

Allgemeine Technische Daten – DPA ohne Druckregler			
Typ DPA-	40-D	63-D	100-D
Kolben-Ø [mm]	40	63	100
Pneumatischer Anschluss 1, 2	G $\frac{1}{4}$	G $\frac{3}{8}$	G $\frac{1}{2}$
Pneumatischer Anschluss 3	M7	G $\frac{3}{8}$	G $\frac{1}{2}$
Konstruktiver Aufbau	Doppelkolben-Druckübersetzer		
Befestigungsart	mit Innengewinde		
Einbaulage	beliebig		
Druckanzeige	G $\frac{1}{8}$ vorbereitet		

- | - Hinweis: Dieses Produkt entspricht ISO 1179-1 und ISO 228-1.



# Druckbooster DPA

Datenblatt

Betriebs- und Umweltbedingungen						
Typ DPA-	DPA mit Druckregler				DPA ohne Druckregler	
	40-10	40-16	63/100-10(-A)	63/100-16(-A)	40-D	63/100-D
Eingangsdruck p1 [bar]	2,5 ... 8	2,5 ... 10	2 ... 8	2 ... 10	2,5 ... 8	2 ... 8
Ausgangsdruck p2 [bar]	4,5 ... 10 <sup>1)</sup>	4,5 ... 16 <sup>1)</sup>	4 ... 10 <sup>1)</sup>	4 ... 16 <sup>1)</sup>	5 ... 16	4 ... 16
Betriebsmedium	gefilterte, nicht geölte Druckluft, Filterfeinheit 40 µm					
Umgebungstemperatur [°C]	+5 ... +60					
Lagertemperatur [°C]	+5 ... +60					
Korrosionsbeständigkeit KBK <sup>2)</sup>	2					

1) Der Differenzdruck zwischen Eingangs- und Ausgangsdruck muss mindestens 2 bar sein.

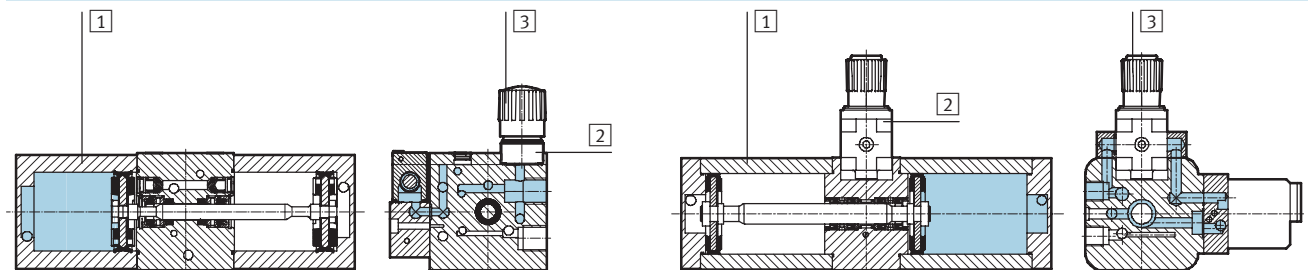
2) Korrosionsbeständigkeitsklasse 2 nach Festo Norm 940 070

Bauteile mit mäßiger Korrosionsbeanspruchung. Außenliegende sichtbare Teile mit vorrangig dekorativer Anforderung an die Oberfläche, die im direkten Kontakt zur umgebenden industriellen Atmosphäre bzw. Medien, wie Kühl- und Schmierstoffe stehen.

Gewichte [g]			
Typ DPA-	40	63	100
Druckbooster	1 500	6 000	13 000

Empfohlene Schläuche			
Typ DPA-	40	63	100
für Eingangsdruck	PAN-10x1,5	PAN-16x2	P-19-SW, PAN-16x2
für Ausgangsdruck	PAN-R-8x1,5	PAN-R-16x3	PAN-R-16x3

Werkstoffe			
Funktionsschnitt DPA-40	Funktionsschnitt DPA-63/100		



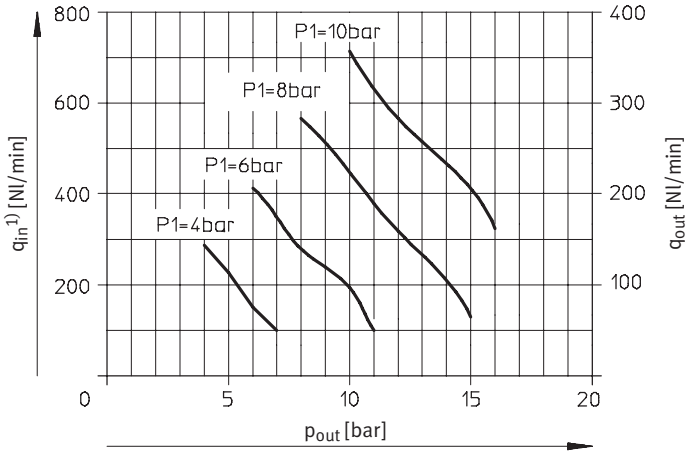
Druckbooster	DPA-40	DPA-63/100-10	DPA-63/100-16
1 Gehäuse	Aluminium		
2 Träger	Aluminium	Polyester	Aluminium
3 Drehknopf	Polyacetal		
- Dichtungen Kolben/Kolbenstange	Hydrierter Nitrilkautschuk	Polyurethan	
- Dichtungen Rückschlagventil	Nitrilkautschuk	Fluorkautschuk	
- Dichtungen Regler/Ventil	Nitrilkautschuk		

# Druckbooster DPA

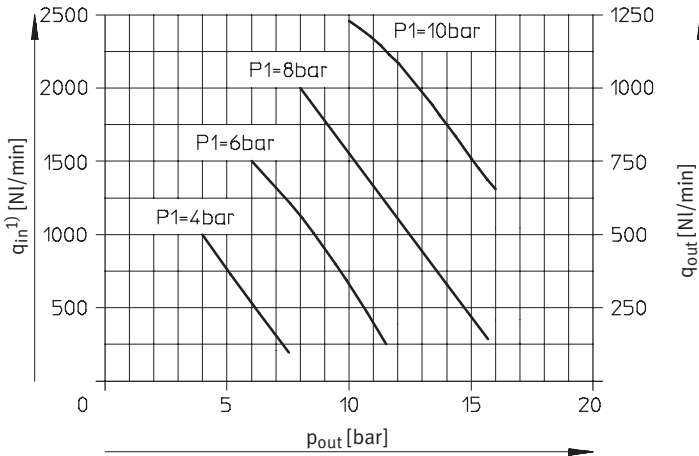
Datenblatt

## Durchfluss am Eingang $q_{in}^1$ und Durchfluss am Ausgang $q_{out}$ in Abhängigkeit vom Ausgangsdruck $p_{out}$

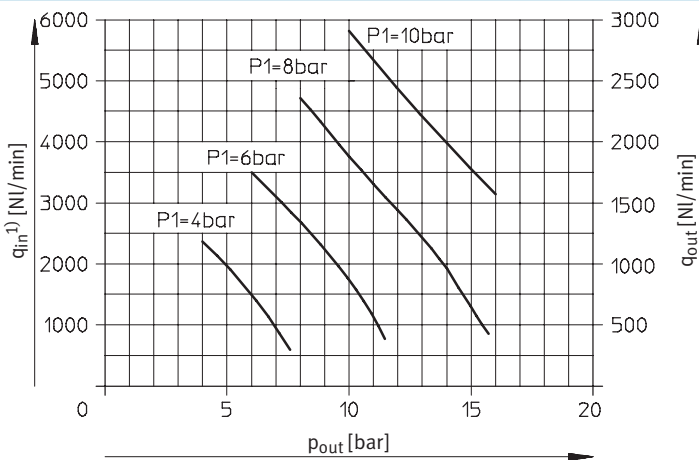
DPA-40



DPA-63



DPA-100



1) Theoretische Werte ohne Umschaltverluste und Reibung.

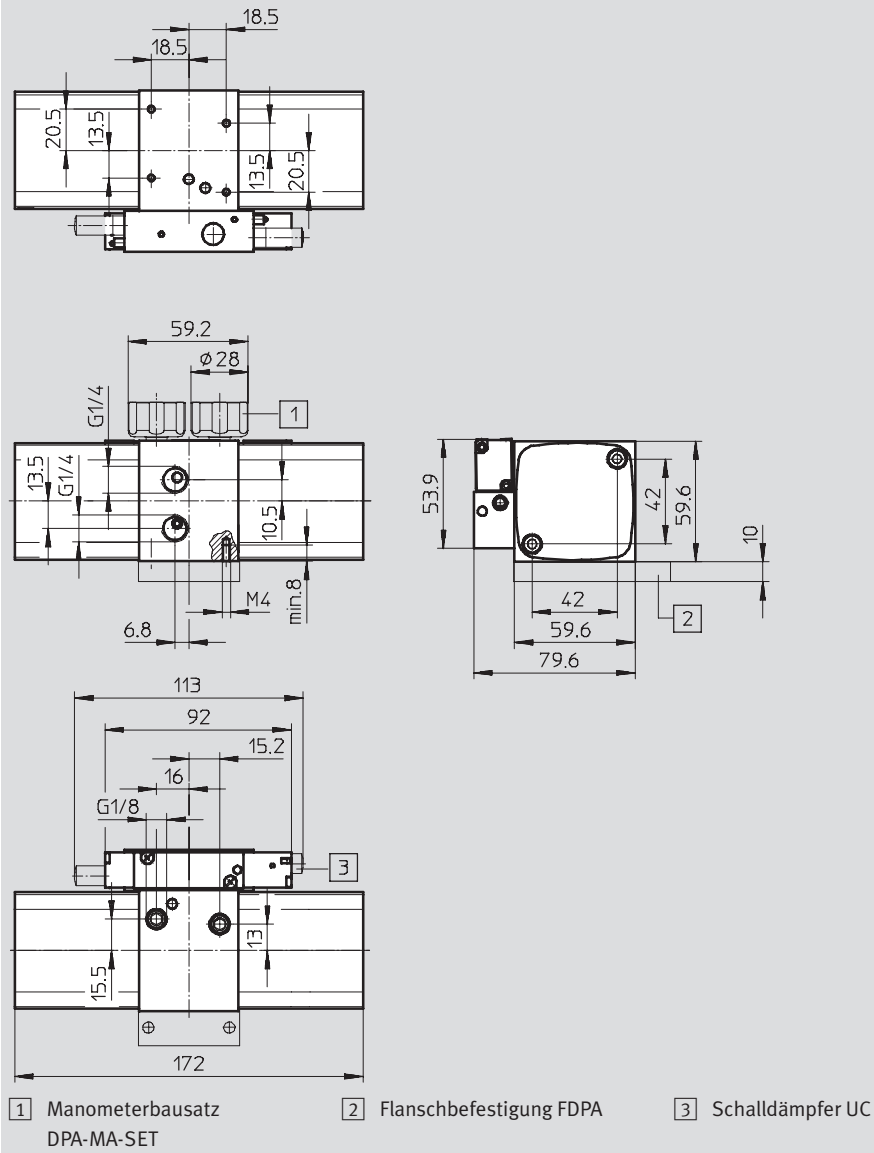
# Druckbooster DPA

Datenblatt

## Abmessungen – DPA ohne Druckregler

Download CAD-Daten → [www.festo.com](http://www.festo.com)

DPA-40-D



• Hinweis: Dieses Produkt entspricht ISO 1179-1 und ISO 228-1.

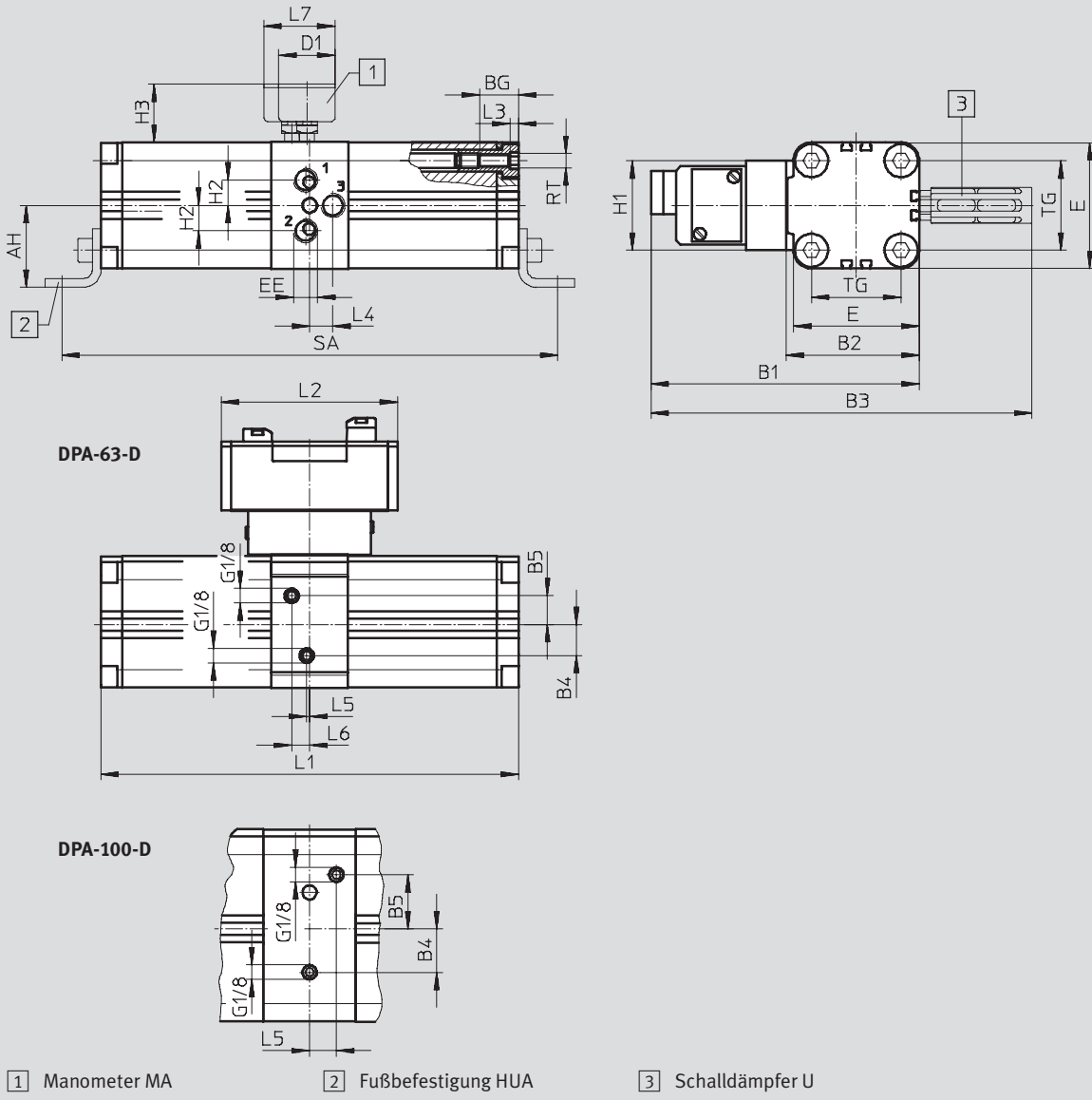
# Druckbooster DPA

Datenblatt

## Abmessungen – DPA ohne Druckregler

Download CAD-Daten → [www.festo.com](http://www.festo.com)

DPA-63/100-D



Typ	AH	B1	B2	B3	B4	B5	BG	D1 ∅	E	EE	H1	H2
DPA-63	56,5	187	92,5	266	21,4	19,9	25	39	88	G $\frac{3}{8}$	62	17,5
DPA-100	81	244	133	352	30	37,5	30		128	G $\frac{1}{2}$	71	27

Typ	H3	L1	L2	L3	L4	L5	L6	L7	RT	TG	SA
DPA-63	40,5	289	122	6	19	2	12,4	49,4	M10	62	343
DPA-100	40	367	145,5		11	18,5	–	57,5		103	433

– | – Hinweis: Dieses Produkt entspricht ISO 1179-1 und ISO 228-1.

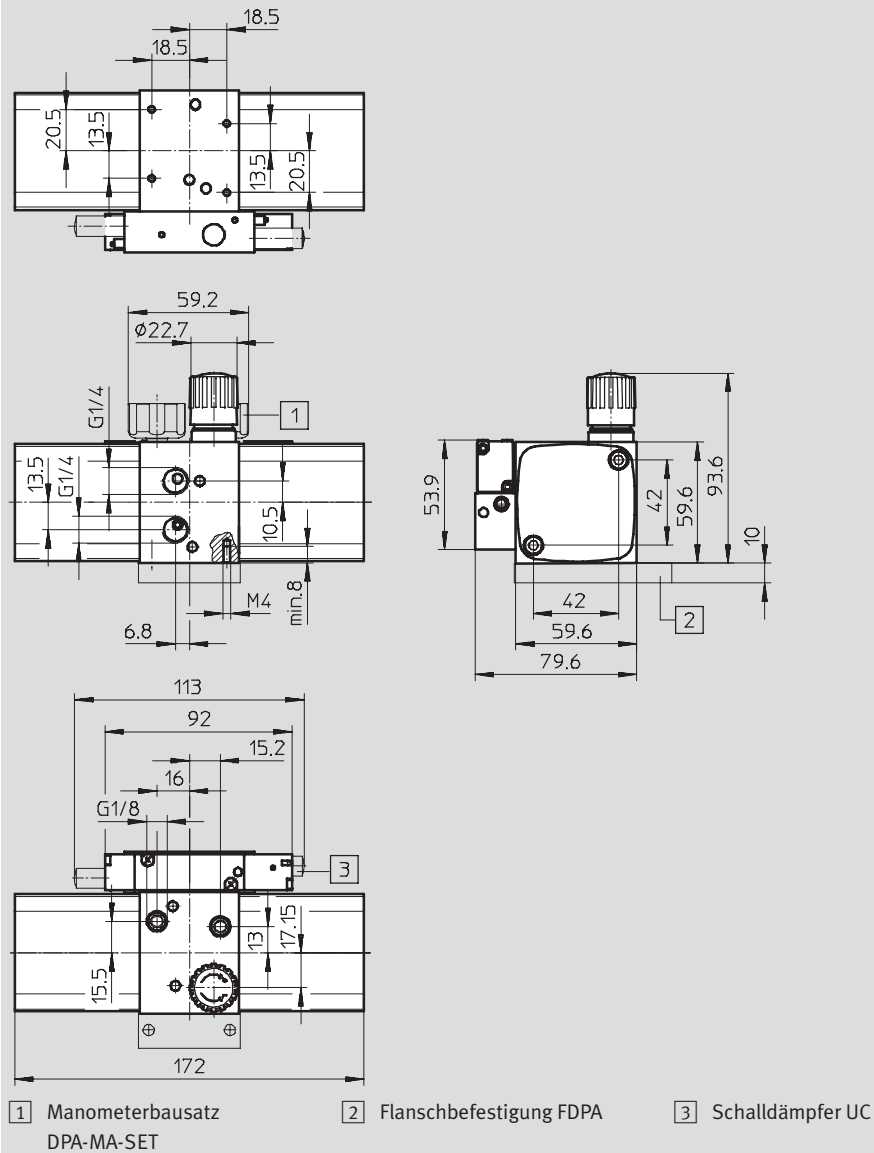
# Druckbooster DPA

Datenblatt

## Abmessungen – DPA mit Druckregler

Download CAD-Daten → [www.festo.com](http://www.festo.com)

DPA-40-10/16



Hinweis: Dieses Produkt entspricht ISO 1179-1 und ISO 228-1.

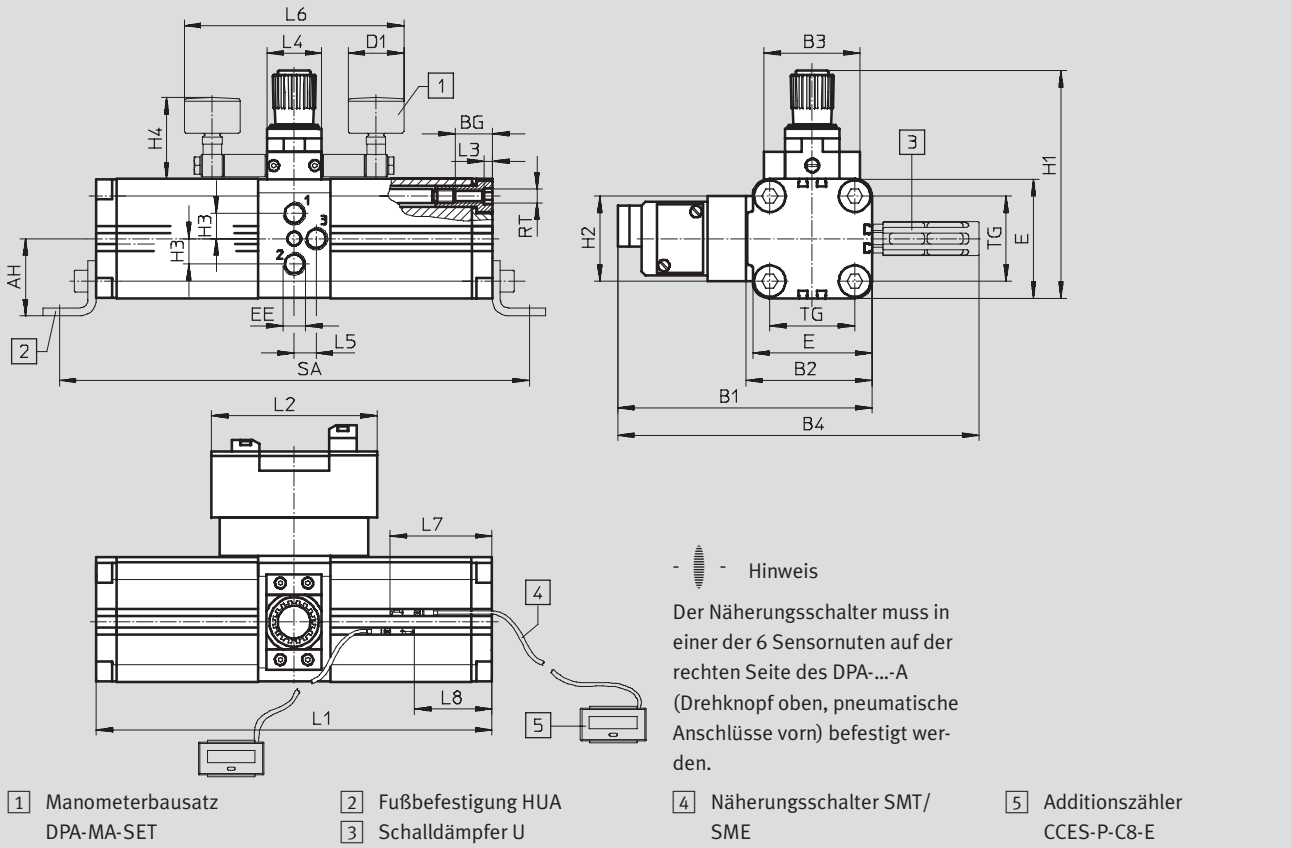
# Druckbooster DPA

Datenblatt

## Abmessungen – DPA mit Druckregler

Download CAD-Daten → [www.festo.com](http://www.festo.com)

DPA-63/100-10/16(-A)



Typ	AH	B1	B2	B3	B4	BG	D1 Ø	E	EE	H1	H2	H3
DPA-63	56,5	187	92,5	70	266	25	39	88	G $\frac{3}{8}$	169	62	17,5
DPA-100	81	244	133	102	352	30		128	G $\frac{1}{2}$	244	71	27








Typ	H4	L1	L2	L3	L4	L5	L6	L7	L8	RT	TG	SA
DPA-63	65	289	122	6	40	19	159	74,5	56,5	M10	62	343
DPA-100	75	367	145,5		55	11	173	93	75		103	433

• Hinweis: Dieses Produkt entspricht ISO 1179-1 und ISO 228-1.

# Druckbooster DPA

Datenblatt

**FESTO**

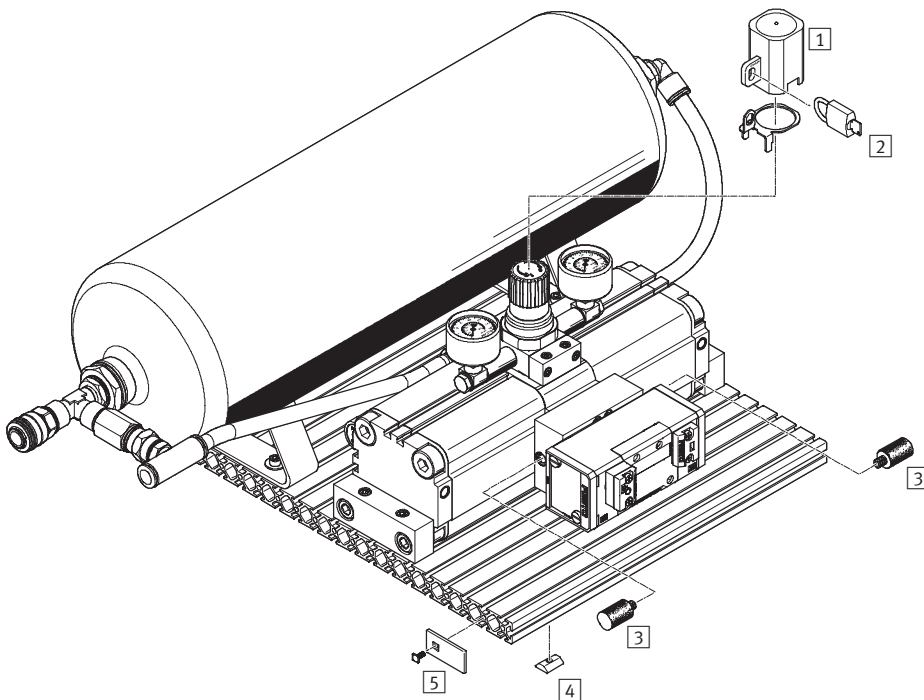
Bestellangaben						
Kolben-Ø [mm]	Ausgangsdruck 4 <sup>1)</sup> ... 10 bar		Ausgangsdruck 4 <sup>1)</sup> ... 16 bar		Doppelter Eingangsdruck	
	Teile-Nr.	Typ	Teile-Nr.	Typ	Teile-Nr.	Typ
Keine Abfragemöglichkeit						
40	<b>537273</b>	<b>DPA-40-10</b>	<b>537274</b>	<b>DPA-40-16</b>	<b>549396</b>	<b>DPA-40-D</b> 
63	<b>184518</b>	<b>DPA-63-10</b>	<b>193392</b>	<b>DPA-63-16</b>	<b>549397</b>	<b>DPA-63-D</b> 
100	<b>184519</b>	<b>DPA-100-10</b>	<b>188399</b>	<b>DPA-100-16</b>	<b>549398</b>	<b>DPA-100-D</b> 
Mit Abfragemöglichkeit						
63	<b>549399</b>	<b>DPA-63-10-A</b> 	<b>549400</b>	<b>DPA-63-16-A</b> 	-	
100	<b>549401</b>	<b>DPA-100-10-A</b> 	<b>549402</b>	<b>DPA-100-16-A</b> 	-	

1) Bei DPA-40: 4,5 bar

Bestellangaben – Verschleißsteilsätze			
Typ	Produktserie	Teile-Nr.	Typ
DPA-40-10/16		<b>707308</b>	<b>DPA-40-10/16</b>
DPA-63-10/16	ab SN bis VN	<b>397400</b>	<b>DPA-63-10/16</b>
	ab VD	<b>738338</b>	<b>DPA-63-10/16</b>
DPA-100-10/16	ab SN bis VN	<b>397401</b>	<b>DPA-100-10/16</b>
	ab VD	<b>738339</b>	<b>DPA-100-10/16</b>

# Druckbooster DPA, mit Druckluftspeicher

Peripherieübersicht

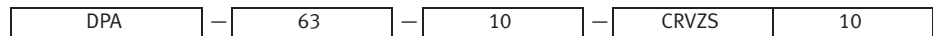


Zubehör			
	Kurzbeschreibung	→ Seite/Internet	
1	Reglersicherung (nur DPA-63/100) LRVS-D mit Schließblech	Verhindert versehentliches, und in Verbindung mit Bügelschloss LRVS-D unbefugtes, Verstellen des Drehknopfs	25
2	Bügelschloss (nur DPA-63/100) LRVS-D	Zubehör für Reglersicherung LRVS-D	25
3	Schalldämpfer (nur DPA-63/100) U-M3	Zur Geräuschminderung am Ventilentlüftungsanschluss	25
4	Nutenstein IPM-VN-05-15/M5-ST	Zur Befestigung der Profilplatte DPA-40: 4 Stück, DPA-63/100: 6 Stück	auf Anfrage
5	Abdeckkappe IPM-AN-05-20X40-PA	Zur Abdeckung der Schnittkante der Profilplatte DPA-40: 5 Stück je Schnittkante, DPA-63/100: 10 Stück je Schnittkante	auf Anfrage



# Druckbooster DPA, mit Druckluftspeicher

Typenschlüssel



## Grundfunktion

DPA	Druckbooster
-----	--------------

## Kolben-Ø

40	40 mm
63	63 mm
100	100 mm

## Ausgangsdruck [bar]

DPA-40	
10	4,5 ... 10, einstellbar mit Druckregler
16	4,5 ... 16, einstellbar mit Druckregler
DPA-63/100	
10	4 ... 10, einstellbar mit Druckregler
16	4 ... 16, einstellbar mit Druckregler

## Druckluftspeicher

CRVZS	Edelstahl
-------	-----------

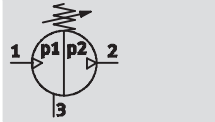
## Druckspeichervolumen [l]


DPA-40	
2	2
5	5
DPA-63/100	
10	10 (nur DPA-63)
20	20


# Druckbooster DPA, mit Druckluftspeicher

Datenblatt

Funktion  
Druckbooster mit Druckregler




 Temperaturbereich  
+5 ... +60 °C

 Druckverhältnis  
1:2

 [www.festo.com](http://www.festo.com)

Verschleißteilsätze  
→ 20

 Reparaturservice



Kombination aus Druckbooster, Druckluftspeicher in Edelstahl- ausführung, Bypass mit Rückschlagventil zur ständigen Befül-

lung des Druckluftspeichers mit dem Netzdruck, Manometerset, Schalldämpfer, Verschraubung und Schnellkupplung.

- komfortable "All-in-One"-Lösung
- ideal aufeinander abgestimmte Komponenten

- Kombination komplett auf einer Profilplatte montiert

Allgemeine Technische Daten										
Druckbooster DPA	40-10	40-16	40-10	40-16	63-10	63-16	63-10	63-16	100-10	100-16
Druckluftspeicher	CRVZS2	CRVZS2	CRVZS5	CRVZS5	CRVZS10	CRVZS10	CRVZS20	CRVZS20	CRVZS20	CRVZS20
Kolben-Ø [mm]	40				63				100	
Pneumatischer Anschluss 1	QS-10				QS-12				QS-16	
Pneumatischer Anschluss 2	KD4									
Pneumatischer Anschluss 3	Schalldämpfer									
Konstruktiver Aufbau	Doppelkolben-Druckübersetzer									
	mit Druckluftspeicher									
	mit Manometer									
	mit Rückschlagventil									
Befestigungsart	mit Nutzensteinen									
Einbaulage	beliebig				Kondensatablass nach unten					
Volumen Druckspeicher [l]	2		5		10		20			
Produktgewicht [g]	4 400		7 300		16 000		21 500		30 000	

Betriebs- und Umweltbedingungen										
Druckbooster DPA	40-10	40-16	40-10	40-16	63-10	63-16	63-10	63-16	100-10	100-16
Druckluftspeicher	CRVZS2	CRVZS2	CRVZS5	CRVZS5	CRVZS10	CRVZS10	CRVZS20	CRVZS20	CRVZS20	CRVZS20
Eingangsdruck p1 [bar]	2,5 ... 8				2 ... 8					
Ausgangsdruck p2 [bar]	4,5 ... 10	4,5 ... 16	4,5 ... 10	4,5 ... 16	4 ... 10	4 ... 16	4 ... 10	4 ... 16	4 ... 10	4 ... 16
Betriebsmedium	gefilterte, nicht geölte Druckluft, Filterfeinheit 40 µm									
Umgebungstemperatur [°C]	+5 ... +60									
Lagertemperatur [°C]	+5 ... +60									
Korrosionsbeständigkeit KBK <sup>1)</sup>	2									
CE-Zeichen (siehe Konformitätserklärung)	-				nach EU-Druckgeräte-Richtlinie					

1) Korrosionsbeständigkeitsklasse 2 nach Festo Norm 940 070  
Bauteile mit mäßiger Korrosionsbeanspruchung. Außenliegende sichtbare Teile mit vorrangig dekorativer Anforderung an die Oberfläche, die im direkten Kontakt zur umgebenden industriellen Atmosphäre bzw. Medien, wie Kühl- und Schmierstoffe stehen.

Werkstoffe	
Druckbooster	→ 9
Druckluftspeicher	hochlegierter Stahl rostfrei
Profilplatte	Aluminium

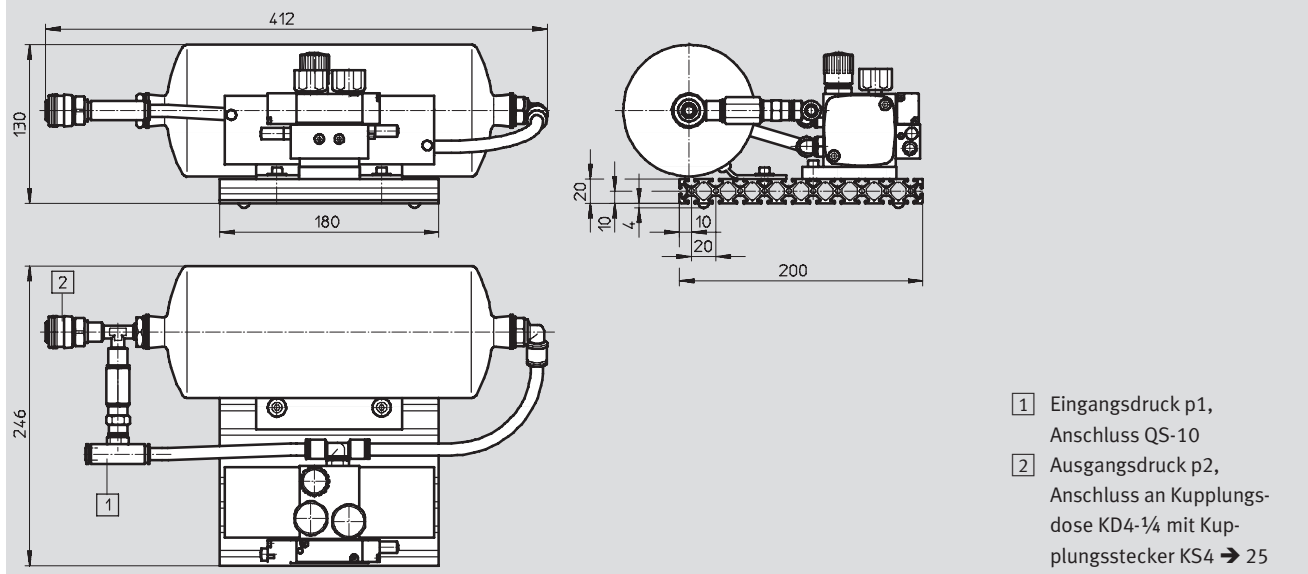
# Druckbooster DPA, mit Druckluftspeicher

Datenblatt

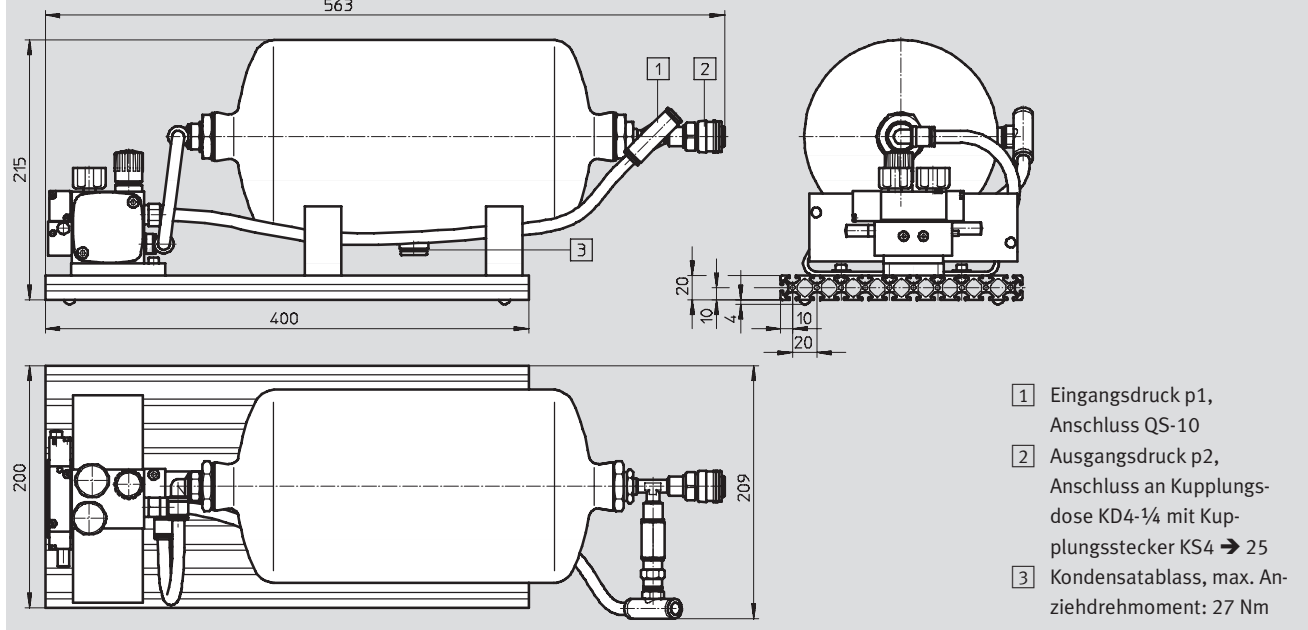
Empfohlene Schläuche			
Typ DPA-	40	63	100
für Eingangsdruck	PAN-10x1,5	PAN-12x1,75	PAN-16x2
für Ausgangsdruck	PAN-R-8x1,5, PAN-R-10x1,9, PAN-R-12x2,2	PAN-R-16x3	PAN-R-16x3

Hinweis  
Durchflusswerte → 10

**Abmessungen – DPA-40** Download CAD-Daten → [www.festo.com](http://www.festo.com)  
mit 2 l Druckluftspeicher



mit 5 l Druckluftspeicher



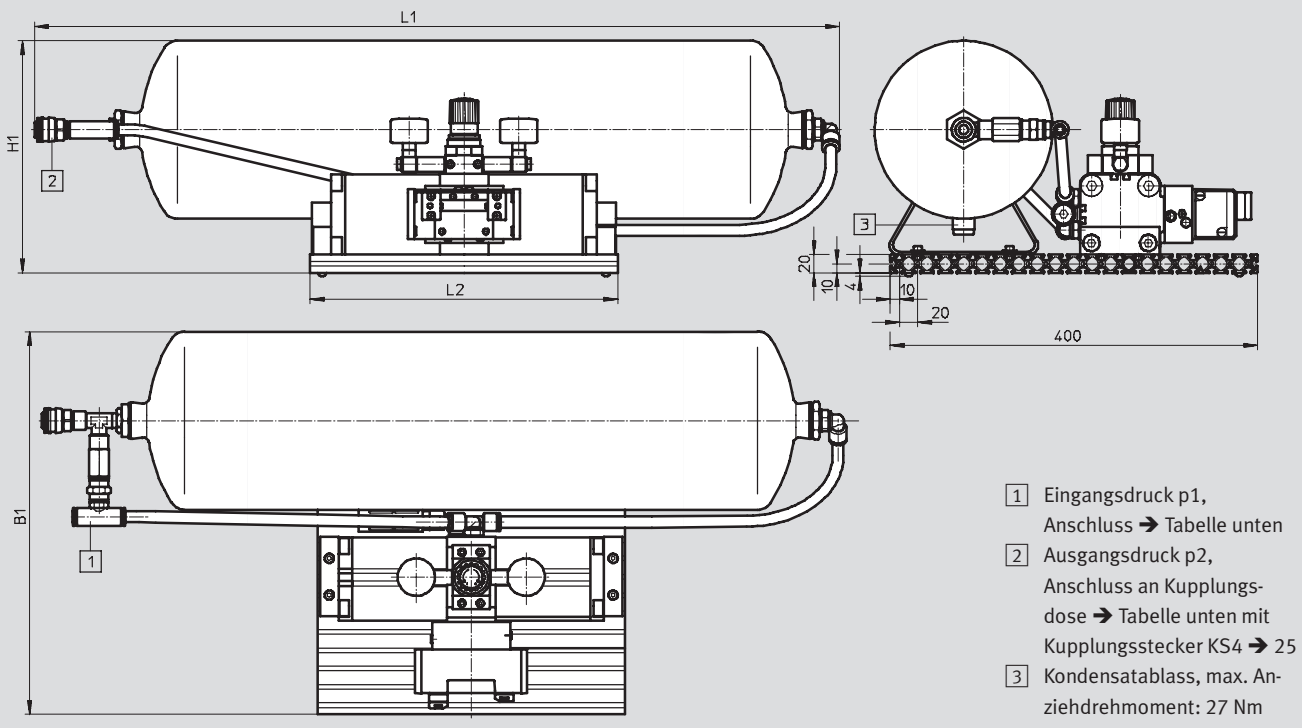
# Druckbooster DPA, mit Druckluftspeicher

Datenblatt

## Abmessungen – DPA-63/100

mit 10 l oder 20 l Druckluftspeicher

Download CAD-Daten → [www.festo.com](http://www.festo.com)



- 1) Eingangsdruck p1, Anschluss → Tabelle unten
- 2) Ausgangsdruck p2, Anschluss an Kupplungsdose → Tabelle unten mit Kupplungsstecker KS4 → 25
- 3) Kondensatablass, max. Anziehdrehmoment: 27 Nm

Typ	B1	H1	L1	L2	1	2) Kupplungsdose
DPA-63-10-CRVZS10	400	215	695	335	QS-12	KD4-3/8
DPA-63-16-CRVZS10						
DPA-63-10-CRVZS20	417	253	877	335	QS-12	KD4-3/8
DPA-63-16-CRVZS20						
DPA-100-10-CRVZS20	487	253	880	410	QS-16	KD4-1/2
DPA-100-16-CRVZS20						

## Bestellangaben

Kolben-Ø [mm]	Volumen [l]	Ausgangsdruck 4 <sup>1)</sup> ... 10 bar		Ausgangsdruck 4 <sup>1)</sup> ... 16 bar	
		Teile-Nr.	Typ	Teile-Nr.	Typ
40	2	552928	DPA-40-10-CRVZS2	552929	DPA-40-16-CRVZS2
	5	552930	DPA-40-10-CRVZS5	552931	DPA-40-16-CRVZS5
63	10	552932	DPA-63-10-CRVZS10	552933	DPA-63-16-CRVZS10
	20	552934	DPA-63-10-CRVZS20	552935	DPA-63-16-CRVZS20
100	20	552936	DPA-100-10-CRVZS20	552937	DPA-100-16-CRVZS20

1) Bei DPA-40: 4,5 bar

## Bestellangaben – Verschleißteilsätze

Typ	Produktserie	Teile-Nr.	Typ
DPA-40-10/16		707308	DPA-40-10/16
DPA-63-10/16	ab SN bis VN	397400	DPA-63-10/16
	ab VD	738338	DPA-63-10/16
DPA-100-10/16	ab SN bis VN	397401	DPA-100-10/16
	ab VD	738339	DPA-100-10/16

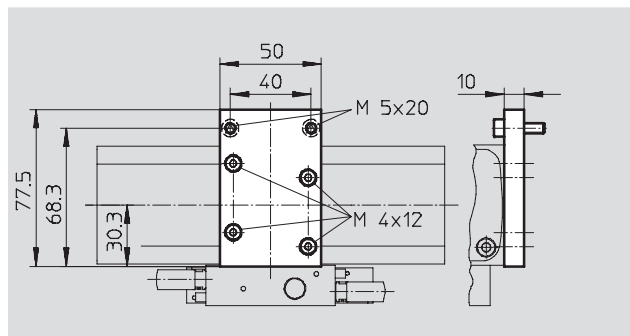
# Druckbooster DPA

Zubehör



## Flanschbefestigung FDPA für DPA-40

Werkstoff:  
Befestigung: Aluminium, eloxiert  
Schrauben: Stahl, verzinkt  
Kupfer- und PTFE-frei

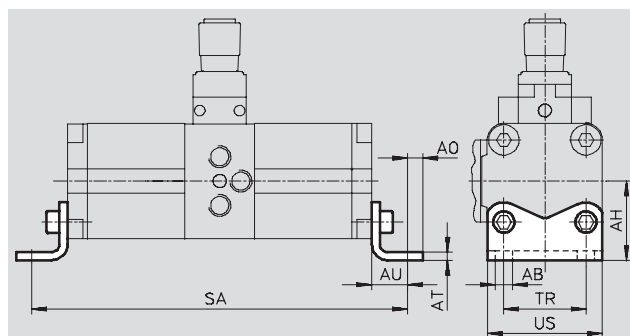


Bestellangaben			
für Typ	KBK <sup>1)</sup>	Gewicht [g]	Teile-Nr. Typ
DPA-40	2	120	<b>540783 FDPA-40</b>

1) Korrosionsbeständigkeitsklasse 2 nach Festo Norm 940 070  
Bauteile mit mäßiger Korrosionsbeanspruchung. Außenliegende sichtbare Teile mit vorrangig dekorativer Anforderung an die Oberfläche, die im direkten Kontakt zur umgebenden industriellen Atmosphäre bzw. Medien, wie Kühl- und Schmierstoffe stehen.

## Fußbefestigung HUA für DPA-63/100

Werkstoff:  
Befestigung, Schrauben: Stahl, verzinkt  
Kupfer- und PTFE-frei



Bestellangaben											
für Typ	AB Ø	AH	AO	AT	AU	SA	TR	US	KBK <sup>1)</sup>	Gewicht [g]	Teile-Nr. Typ
DPA-63	11	56,5	11,75	6	27	343	62	85,5	2	550	<b>157315 HUA-63</b>
DPA-100	13,5	81	11,75	8	33	433	103	126,5	2	1 050	<b>157317 HUA-100</b>

1) Korrosionsbeständigkeitsklasse 2 nach Festo Norm 940 070  
Bauteile mit mäßiger Korrosionsbeanspruchung. Außenliegende sichtbare Teile mit vorrangig dekorativer Anforderung an die Oberfläche, die im direkten Kontakt zur umgebenden industriellen Atmosphäre bzw. Medien, wie Kühl- und Schmierstoffe stehen.

# Druckbooster DPA

Zubehör

FESTO

## Manometerbausatz DPA-MA-SET für DPA-40-10/16/D

Werkstoff:

Gehäuse: Polyamid

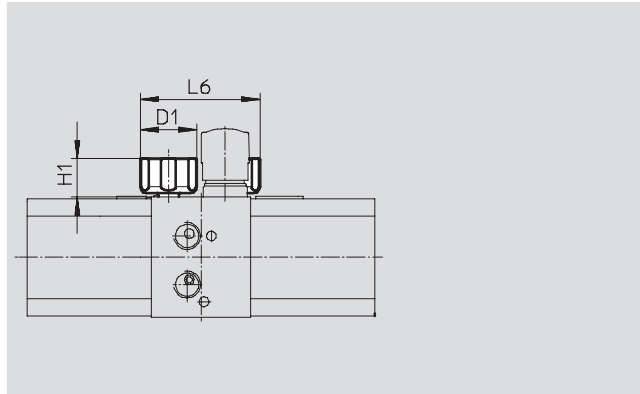
Sichtscheibe: Polystyrol

Anschlusszapfen: Polyamid

Die Manometer müssen generell mit PTFE-Band abgedichtet werden.

Einzelmanometer MA-27-...-R1/8:

Datenblätter → Internet: ma-27



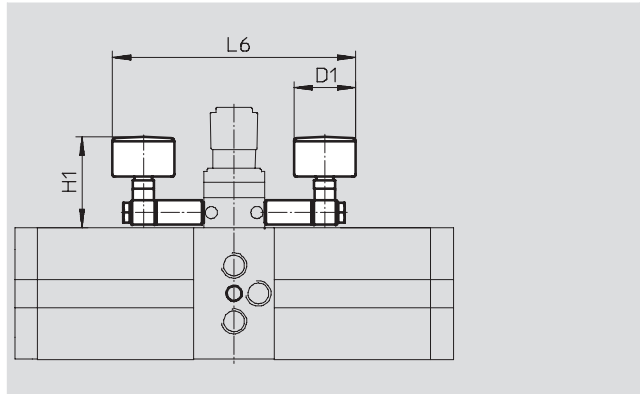
## für DPA-63/100-10/16

Werkstoff:

Gehäuse: Acrylbutadienstyrol

Sichtscheibe: Polystyrol

Anschlusszapfen: Messing



Abmessungen				
für Typ	Pneumatischer Anschluss	D1 Ø	H1	L6
DPA-40	R1/8	28	19	59,2
DPA-63	G1/8	39	65	159
DPA-100	G1/4	39	75	173

Bestellangaben							
für Typ	Nenngröße Manometer	Messgenauigkeit Klasse	Gewicht [g]	Betriebsdruck 10 bar		Betriebsdruck 16 bar	
				Teile-Nr.	Typ	Teile-Nr.	Typ
DPA-40	27	4	16	540781	DPA-40-10-MA-SET	540782	DPA-40-16-MA-SET
DPA-63	40	2,5	250	526096	DPA-63-10-MA-SET	526097	DPA-63-16-MA-SET
DPA-100	40	2,5	305	526098	DPA-100-10-MA-SET	526099	DPA-100-16-MA-SET

# Druckbooster DPA

Zubehör

FESTO

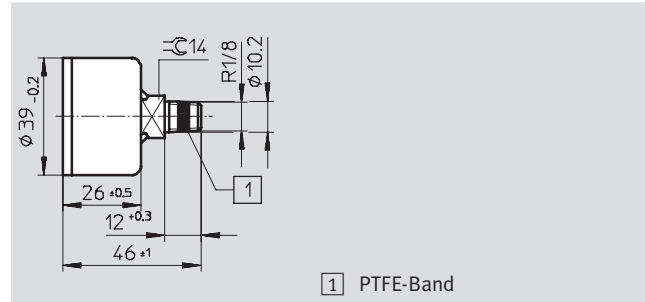
## Manometer MA, DIN EN 837-1 für DPA-63/100-D

Werkstoff:

Gehäuse: Acrylbutadienstyrol

Sichtscheibe: Polystyrol

Anschlusszapfen: Messing



1 PTFE-Band

Allgemeine Technische Daten	
Nenngröße	40
Pneumatischer Anschluss	R $\frac{1}{8}$
Betriebsmedium	flüssige Medien
	gasförmige Medien
	nicht zulässig: Sauerstoff
	nicht zulässig: Acetylen
Befestigungsart	mit Außengewinde
Anschlusslage	Rückseite zentrisch
Messgenauigkeit Klasse	2,5
Schutzart	IP43
Gewicht [g]	60

Betriebs- und Umweltbedingungen	
Umgebungstemperatur [°C]	-20 ... +60
Mediumtemperatur [°C]	-20 ... +60
Lagertemperatur [°C]	-40 ... +70
Basierend auf Norm	DIN EN 837-1

Bestellangaben					
für Typ	Druckkontrolle	Anzeigebereich		Teile-Nr.	Typ
		[bar]	[psi]		
DPA-63/100-D	für Eingangsdruck	0 ... 16	0 ... 232	529046	MA-40-16- $\frac{1}{8}$ -EN-DPA
	für Ausgangsdruck	0 ... 25	0 ... 360	526167	MA-40-25- $\frac{1}{8}$ -EN

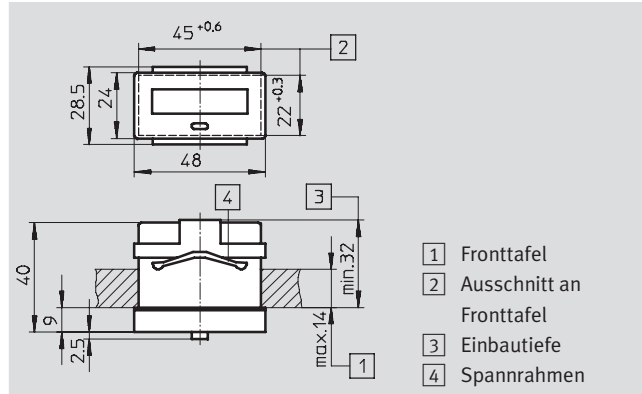
## Druckbooster DPA

Zubehör

**FESTO**

### Additionszähler CCES für DPA-63/100-...-A

Werkstoff:  
Gehäuse: Polycarbonat  
RoHS konform



Bestellangaben				Datenblätter → Internet: cces	
für Typ	Anzeige	Spannungsversorgung	Gewicht [g]	Teile-Nr.	Typ
DPA-63/100-...-A	8-stellig	Lithiumbatterie (Werterhaltung nominal 7 Jahre)	30	<b>549403</b>	<b>CCES-P-C8-E</b>

Bestellangaben – Näherungsschalter SME/SMT für Additionszähler CCES					Datenblätter → Internet: sme-8m, smt-8m	
	Schaltelementfunktion	Schaltausgang	Elekrischer Anschluss	Kabellänge [m]	Teile-Nr.	Typ
	Schließer	kontaktbehaftet bipolar	Kabel, 3-adrig	2,5	<b>543862</b>	<b>SME-8M-DS-24V-K-2,5-OE</b>
		PNP	Kabel, 3-adrig	2,5	<b>543867</b>	<b>SMT-8M-PS-24V-K-2,5-OE</b>

**Hinweis**

Beachten Sie bitte folgende Punkte:

- Der oben erwähnte Näherungsschalter SME kann ohne zusätzliche Spannungsquelle als 2-Drahtschalter an den Additionszähler angeschlossen werden.
- Bei Verwendung anderer Näherungsschalter ist eine zusätzliche Spannungsquelle erforderlich und der Zähleringang des Additionszähler muss von NPN auf PNP umprogrammiert werden.
- Bei Kabellängen über 3 m müssen geschirmte Leitungen verwendet werden.
- Die max. zulässige Kabellänge beträgt 30 m.



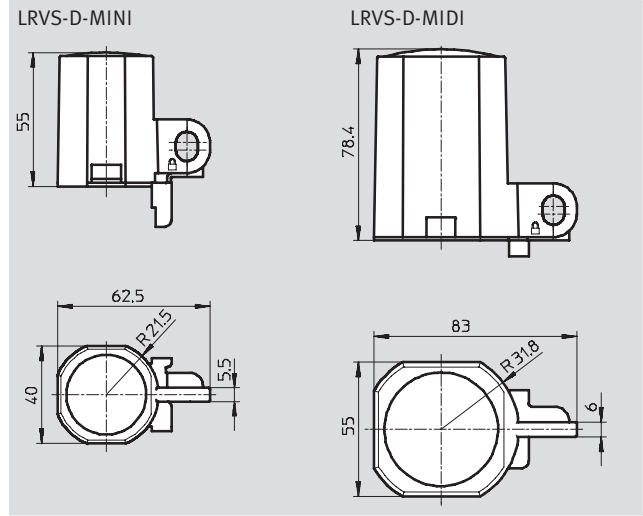
# Druckbooster DPA

Zubehör






FESTO

## Reglersicherung LRV5-D für DPA-63/100

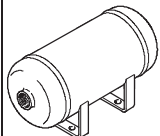


Werkstoff:  
Kappe: Polyacetal  
Schließblech: Stahl  
Rändelmutter: Aluminium  
Kupfer- und PTFE-frei



Bestellangaben			
für Typ	Gewicht [g]	Teile-Nr.	Typ
DPA-63	40	193781	LRVS-D-MINI
DPA-100	60	193782	LRVS-D-MIDI

Bestellangaben			
	Pneumatischer Anschluss	Teile-Nr.	Typ
Schalldämpfer UC <span style="float:right">Datenblätter → Internet: u</span>			
	M7	161418	UC-M7
Schalldämpfer U...-B <span style="float:right">Datenblätter → Internet: u</span>			
	G $\frac{3}{8}$	6843	U- $\frac{3}{8}$ -B
	G $\frac{1}{2}$	6844	U- $\frac{1}{2}$ -B
Schalldämpfer U-M3 <span style="float:right">Datenblätter → Internet: u</span>			
	M3	163978	U-M3
Kupplungsstecker KS4 <span style="float:right">Datenblätter → Internet: ks4</span>			
	mit Außengewinde		
	G $\frac{1}{4}$	2154	KS4- $\frac{1}{4}$ -A
	G $\frac{3}{8}$	2155	KS4- $\frac{3}{8}$ -A
	G $\frac{1}{2}$	531676	KS4- $\frac{1}{2}$ -A
	mit Innengewinde		
	G $\frac{1}{4}$	531678	KS4- $\frac{1}{4}$ -I
	G $\frac{3}{8}$	531679	KS4- $\frac{3}{8}$ -I
	G $\frac{1}{2}$	531680	KS4- $\frac{1}{2}$ -I
Bügelverschluss LRV5-D			
	-	193786	LRVS-D

	Volumen [l]	Teile-Nr.	Typ	PE <sup>1)</sup> [m]
Druckluftspeicher <span style="float:right">Datenblätter → Internet: vzs</span>				
	Edelstahl			
	0,1	160233	CRVZS-0.1	
	0,4	160234	CRVZS-0.4	
	0,75	160235	CRVZS-0.75	
	2	160236	CRVZS-2	
	5	192159	CRVZS-5	
	10	160237	CRVZS-10	
	20	534845	CRVZS-20	
	Standard			
	5	192160	VZS-5-B	
	10	151923	VZS-10-B	
	20	192161	VZS-20-B	
Kunststoffschlauch P/PAN <span style="float:right">Datenblätter → Internet: pan</span>				
für Eingangsdruck				
	-	553909	PAN-10x1,5-BL	50
		553910	PAN-12x1,75-BL	50
		553911	PAN-16x2-BL	50
		2235	P-19-SW	40
Kunststoffschlauch PAN-R <span style="float:right">Datenblätter → Internet: pan-r</span>				
für Ausgangsdruck				
	-	541676	PAN-R-8x1,5-SI	50
		541677	PAN-R-10x1,9-SI	50
		541678	PAN-R-12x2,2-SI	50
		541679	PAN-R-16x3-SI	50

1) Packungseinheit