

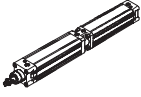
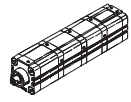
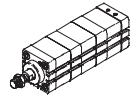
Tandem-/Hochkraftzylinder



Tandem-/Hochkraftzylinder

Lieferübersicht

FESTO

Funktion	Ausführung	Typ	Kolben-Ø [mm]	Hub [mm]	Positionserkennung A	Kolbenstange	
						mit Außengewinde	mit Innengewinde
Doppelt-wirkend	Tandemzylinder						
		DNCT	32, 40, 50	2 ... 500	■	■	-
			63, 80, 100, 125	3 ... 500			
	Tandemzylinder						
		ADVUT	2x 25, 3x 25, 4x 25	1 ... 150	■	■	■
			2x 40, 3x 40, 4x 40	1 ... 150			
			2x 63, 3x 63, 4x 63	1 ... 150			
			2x 100, 3x 100, 4x 100	1 ... 150			
	Hochkraftzylinder						
		ADNH	2x 25, 3x 25, 4x 25	1 ... 150	■	■	■
			2x 40, 3x 40, 4x 40	1 ... 150			
			2x 63, 3x 63, 4x 63	1 ... 150			
2x 100, 3x 100, 4x 100			1 ... 150				

Funktionsprinzip

Allgemein

Durch Aneinanderreihen von 2, 3 oder 4 Zylindern mit gleichem Kolben-Ø sowie gleichem Hub kann die Kraft beim Vorlauf (Schubkraft) auf das Doppelte bzw. auf das Drei- oder Vierfache gegenüber einem herkömmlichen Zylinder erhöht werden.

DNCT

- Maximal 2 Zylinder kombinierbar
- Wie die Schubkraft entspricht auch die Kraft beim Rücklauf dem Doppelten eines einzelnen Zylinders mit entsprechendem Kolben-Ø.

ADVUT, ADNH

- Maximal 4 Zylinder kombinierbar
- Bei diesen Zylindern sind durch die interne Druckluftverteilung insgesamt nur 2 Anschlüsse notwendig, um alle Zylinder zu beaufschlagen.
- Die Kraft beim Rücklauf entspricht der eines einzelnen Zylinders mit entsprechendem Kolben-Ø.

Tandem-/Hochkraftzylinder

Lieferübersicht

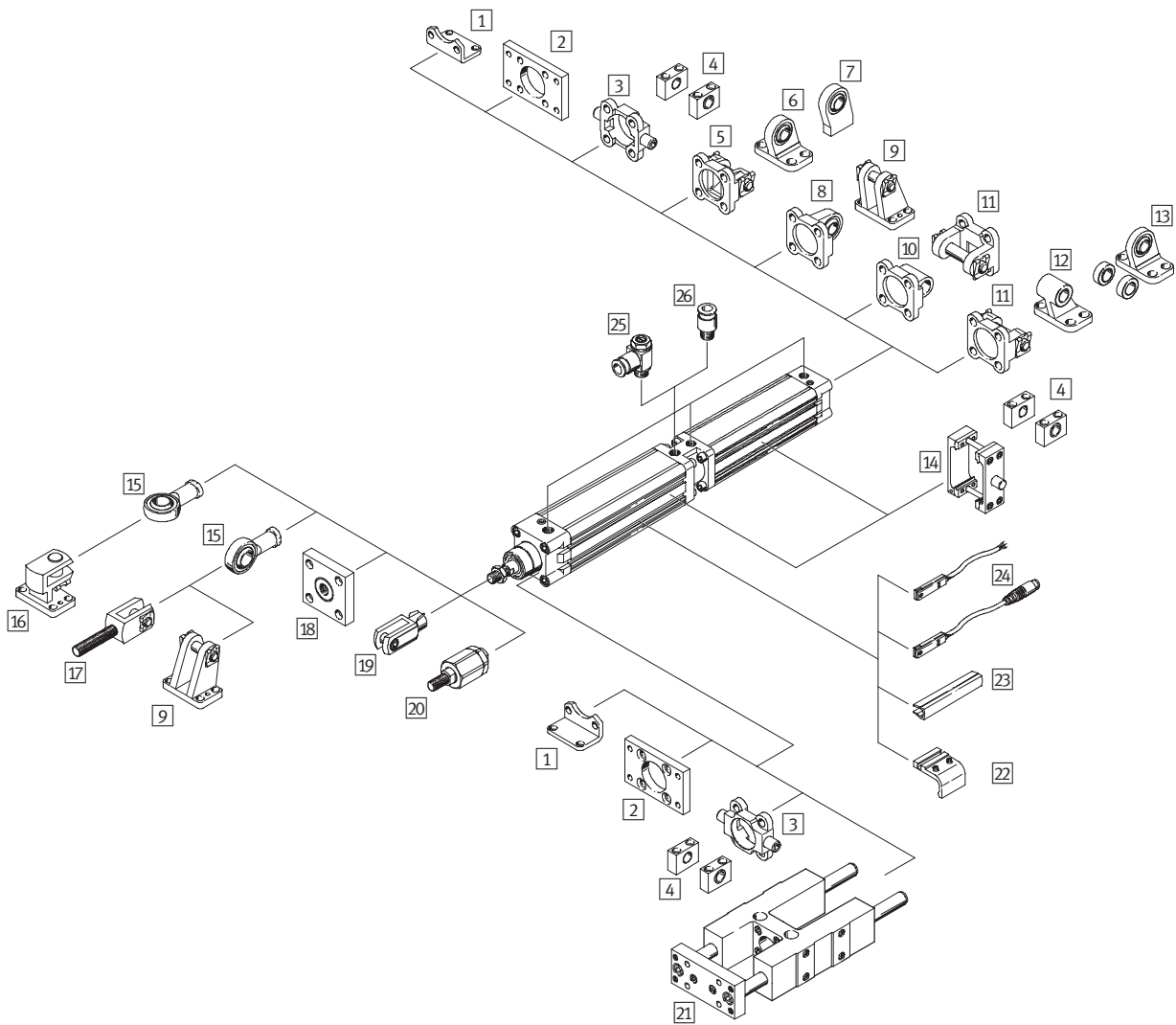


Typ	Dämpfung		Außengewinde verlängert K2	Sondergewinde an der Kolbenstange K5	Verlängerte Kolbenstange K8	Warmfest bis 120 °C S6	→ Seite/Internet
	nicht einstellbar P	einstellbar PPV					
Tandemzylinder							
DNCT	-	■	-	-	-	■	4
Tandemzylinder							
ADVUT	■	-	-	-	-	■	20
Hochkraftzylinder							
ADNH	■	-	■	■	■	■	36

Tandemzylinder DNCT, Normlochbild

Peripherieübersicht

FESTO



Tandemzylinder DNCT, Normlochbild

Peripherieübersicht

FESTO

Befestigungselemente und Zubehör		
	Kurzbeschreibung	→ Seite/Internet
1	Fußbefestigung HNC	für Lager- und Abschlussdeckel 10
2	Flanschbefestigung FNC	für Lager- oder Abschlussdeckel 10
3	Schwenkzapfen ZNCF	für Lager- oder Abschlussdeckel 11
4	Lagerstück LNZG	für Schwenkzapfen ZNCF 13
5	Schwenkflansch SNC	für Abschlussdeckel 13
6	Lagerbock LSNG	mit sphärischer Lagerung 16
7	Lagerbock LSNSG	anschweißbar, mit sphärischer Lagerung 16
8	Schwenkflansch SNCS	mit sphärischer Lagerung für Abschlussdeckel 14
9	Lagerbock LBG	für Schwenkflansch SNCS 16
10	Schwenkflansch SNCL	für Abschlussdeckel 15
11	Schwenkflansch SNCB	für Abschlussdeckel 14
12	Lagerbock LNG	für Schwenkflansch SNCB 16
13	Lagerbock LSN	mit sphärischer Lagerung 16
14	Schwenkzapfen-Bausatz ZNCM	zur beliebigen Befestigung auf dem Zylinder-Profilrohr 12
15	Gelenkkopf SGS	mit sphärischer Lagerung 17
16	Lagerbock quer LQG	für Gelenkkopf SGS 16
17	Gabelkopf SGA	mit Außengewinde 17
18	Kupplungsstück KSG	für den Ausgleich von Radialabweichungen 17
19	Gabelkopf SG	läßt eine Schwenkbewegung des Zylinders in einer Ebene zu 17
20	Flexo-Kupplung FK	für den Ausgleich von Radial- und Winkelabweichungen 17
21	Führungseinheit FENG	zur Verdrehsicherung von Normzylindern bei hohen Momenten 18
22	Befestigungsbausatz SMB-8-FENG	für Näherungsschalter SMT-8 beim Anbau an Zylinder in Verbindung mit Führungseinheit FENG 18
23	Nutabdeckung ABP-5-S	zum Schutz der Sensorkabel und der Sensornuten vor Verschmutzung 19
24	Näherungsschalter SME/SMT-8	integrierbar im Zylinder-Profilrohr 19
25	Drossel-Rückschlagventil GRLA	zur Geschwindigkeitsregulierung 17
26	Steckverschraubung QS	zum Anschluss von außentolerierten Druckluftschläuchen quick star

Tandemzylinder DNCT, Normlochbild

Typenschlüssel

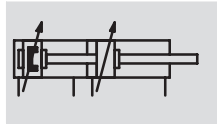
FESTO

		DNCT	-	40	-	80	-	PPV	-	A	-	S6
Typ												
Doppeltwirkend												
DNCT	Tandemzylinder											
Kolben-Ø [mm]												
Hub [mm]												
Dämpfung												
PPV	pneumatische Dämpfung beidseitig einstellbar											
Positionserkennung												
A	für Näherungsschalter											
Variante												
S6	warmfest bis 120°C											

Tandemzylinder DNCT, Normlochbild

Datenblatt


Funktion



- \varnothing - Durchmesser
32 ... 125 mm

- | - Hublänge
 \varnothing 32 ... 50:
2 ... 500 mm

\varnothing 63 ... 125:
3 ... 500 mm

-  - www.festo.com

Varianten



S6

Basierend auf Norm

- DIN ISO 6431
- VDMA 24 562



-  - Reparaturservice



Allgemeine Technische Daten							
Kolben- \varnothing	32	40	50	63	80	100	125
Pneumatischer Anschluss	G $\frac{1}{8}$	G $\frac{1}{4}$	G $\frac{1}{4}$	G $\frac{3}{8}$	G $\frac{3}{8}$	G $\frac{1}{2}$	G $\frac{1}{2}$
Kolbenstangengewinde	M10x1,25	M12x1,25	M16x1,5	M16x1,5	M20x1,5	M20x1,5	M27x2
Konstruktiver Aufbau	Kolben						
	Kolbenstange						
	Zylinderrohr						
Dämpfung	pneumatische Dämpfung beidseitig einstellbar						
Dämpfungslänge [mm]	20	20	22	22	32	32	42
Positionserkennung	für Näherungsschalter						
Befestigungsart	mit Innengewinde						
	mit Zubehör						
Einbaulage	beliebig						

Betriebsbedingungen							
Kolben- \varnothing	32	40	50	63	80	100	125
Betriebsmedium	Druckluft gefiltert, geölt oder ungeölt						
Betriebsdruck [bar]	0,6 ... 10						

Umweltbedingungen		
Tandemzylinder	Grundtyp	S6
Umgebungstemperatur ¹⁾ [°C]	-20 ... +80	0 ... +120
Korrosionsbeständigkeit KBK ²⁾	2	2

1) Einsatzbereich der Näherungsschalter beachten

2) Korrosionsbeständigkeitsklasse 2 nach Festo Norm 940 070

Bauteile mit mäßiger Korrosionsbeanspruchung. Außenliegende sichtbare Teile mit vorrangig dekorativer Anforderung an die Oberfläche, die im direkten Kontakt zur umgebenden industriellen Atmosphäre bzw. Medien, wie Kühl- und Schmierstoffe stehen

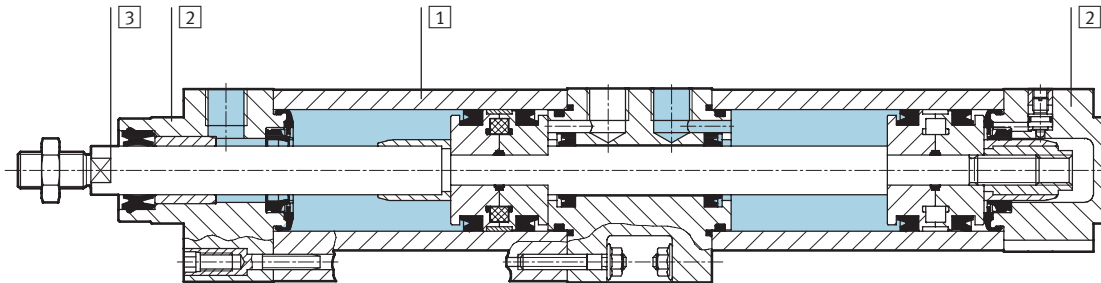
Kräfte [N] und Aufprallenergie [J]							
Kolben- \varnothing	32	40	50	63	80	100	125
Theoretische Kraft bei 6 bar, Vorlauf	898	1 387	2 168	3 552	5 737	9 130	14 244
Theoretische Kraft bei 6 bar, Rücklauf	830	1 266	1 980	3 364	5 442	8 836	13 762
Max. Aufprallenergie in den Endlagen	0,1	0,2	0,2	0,5	0,9	1,2	5

Tandemzylinder DNCT, Normlochbild

Datenblatt

Werkstoffe

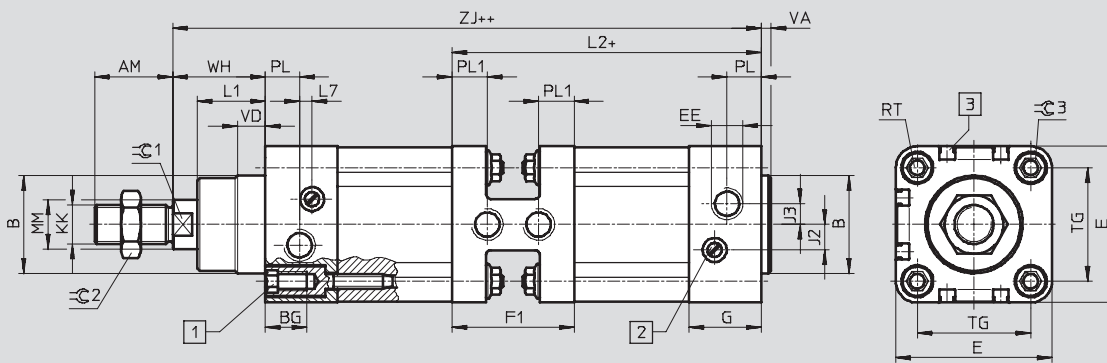
Funktionsschnitt



Tandemzylinder	Grundtyp	S6
1 Zylinderrohr	Alu-Knetlegierung, gleiteloxyiert	Alu-Knetlegierung, gleiteloxyiert
2 Deckel, Lager und Abschluss	Alu-Druckguss	Alu-Druckguss
3 Kolbenstange	hochlegierter Stahl	hochlegierter Stahl
- Dichtungen	Polyurethan, Nitrilkautschuk	Fluorkautschuk

Abmessungen

Download CAD-Daten → www.festo.com



- 1 Innensechskantschraube mit Innengewinde für Befestigungselemente
 - 2 Regulierschraube für einstellbare Endlagendämpfung
 - 3 Sensornut für Näherungsschalter
- + = zuzüglich Hublänge
++ = zuzüglich 2x Hublänge



∅	AM	B	BG	E	EE	F1	G	J2	J3	KK	L1	L2	L7
[mm]		∅ d11											
32	22	30	16	45,5	G1/8	35	25,1	6	5,2	M10x1,25	18	104,2	3,3
40	24	35	16	54	G1/4	47,6	29,6	8	6	M12x1,25	21,5	123,5	3,6
50	32	40	17	64	G1/4	50	29,6	10,4	8,5	M16x1,5	28	126,7	5,1
63	32	45	17	75	G3/8	64,4	35,6	12,4	10	M16x1,5	28,5	150	6,6
80	40	45	17	93	G3/8	68	35,9	12,5	8	M20x1,5	34,7	161,7	10,5
100	40	55	17	110	G1/2	75	38,8	12	10	M20x1,5	38,2	178,1	8
125	54	60	22	134	G1/2	70	44,7	13	8	M27x2	46	188,5	14

∅	MM	PL	PL1	RT	TG	VA	VD	WH	ZJ	∅C1	∅C2	∅C3
[mm]	∅											
32	12	15,1	9	M6	32,5	4	10	26,2 ±0,7	199,6 ±0,7	10	16	6
40	16	14	13,3	M6	38	4	10,5	30 +0,7/-0,9	229,4 +0,7/-0,9	13	18	6
50	20	14	14,5	M8	46,5	4	11,5	37,7 +0,7/-0,9	241,1 +0,7/-0,9	17	24	8
63	20	17	17,2	M8	56,5	4	15	38,2 +0,7/-0,9	273,9 +0,7/-0,9	17	24	8
80	25	16,4	19	M10	72	4	15,7	46,2 +0,7/-1,4	301,6 +0,7/-1,4	22	30	6
100	25	18,8	21	M10	89	4	19,2	50,1 +0,7/-1,4	331,3 +0,7/-1,4	22	30	6
125	32	18	18,5	M12	110	6	20,5	65,3 +0,7/-1,4	372,3 +0,7/-1,4	27	36	8

Tandemzylinder DNCT, Normlochbild

Datenblatt

FESTO

Bestellangaben			
Typ	Kolben-Ø [mm]	Hub [mm]	Teile-Nr. Typ
Grundtyp			
	32	2 ... 500	191 106 DNCT-32-...-PPV-A
	40	2 ... 500	191 107 DNCT-40-...-PPV-A
	50	2 ... 500	191 108 DNCT-50-...-PPV-A
	63	3 ... 500	191 109 DNCT-63-...-PPV-A
	80	3 ... 500	191 110 DNCT-80-...-PPV-A
	100	3 ... 500	191 111 DNCT-100-...-PPV-A
	125	3 ... 500	191 112 DNCT-125-...-PPV-A
S6 – Warmfest bis 120 °C			
	32	2 ... 500	191 210 DNCT-32-...-PPV-A-S6
	40	2 ... 500	191 211 DNCT-40-...-PPV-A-S6
	50	2 ... 500	191 212 DNCT-50-...-PPV-A-S6
	63	3 ... 500	191 213 DNCT-63-...-PPV-A-S6
	80	3 ... 500	191 214 DNCT-80-...-PPV-A-S6
	100	3 ... 500	191 215 DNCT-100-...-PPV-A-S6
	125	3 ... 500	191 216 DNCT-125-...-PPV-A-S6

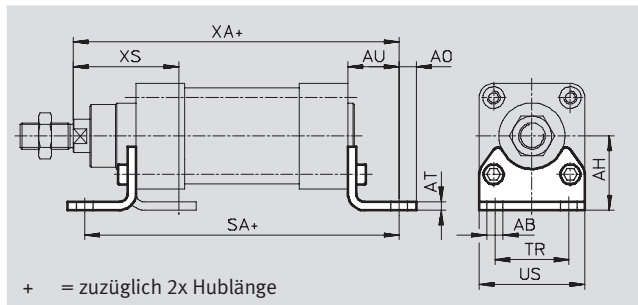
Tandemzylinder DNCT, Normlochbild

Zubehör

FESTO

Fußbefestigung HNC

Werkstoff:
Stahl, verzinkt
Kupfer-, PTFE- und silikonfrei

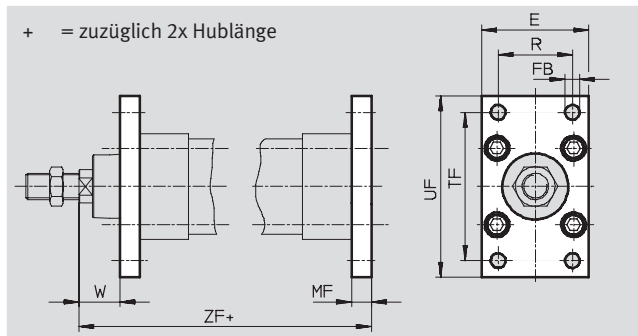


Abmessungen und Bestellangaben														
für Ø	AB	AH	AO	AT	AU	SA	TR	US	XA	XS	KBK ¹⁾	Gewicht	Teile-Nr.	Typ
[mm]	Ø											[g]		
32	7	32	6,5	4	24	221,4	32	45	223,6	45	2	135	174 369	HNC-32
40	10	36	9	4	28	255,4	36	54	257,4	53	2	180	174 370	HNC-40
50	10	45	9,5	5	32	267,4	45	64	273,1	62	2	325	174 371	HNC-50
63	10	50	12,5	5	32	299,7	50	75	305,9	63	2	405	174 372	HNC-63
80	12	63	15	6	41	337,4	63	93	342,6	81	2	820	174 373	HNC-80
100	14,5	71	17,5	6	41	363,2	75	110	372,3	86	2	1 000	174 374	HNC-100
125	16,5	90	22	8	45	397	90	131	417,3	102	2	1 840	174 375	HNC-125

1) Korrosionsbeständigkeitsklasse 2 nach Festo Norm 940 070
Bauteile mit mäßiger Korrosionsbeanspruchung. Außenliegende sichtbare Teile mit vorrangig dekorativer Anforderung an die Oberfläche, die im direkten Kontakt zur umgebenden industriellen Atmosphäre bzw. Medien, wie Kühl- und Schmierstoffe stehen

Flanschbefestigung FNC

Werkstoff:
Stahl, verzinkt
Kupfer-, PTFE- und silikonfrei



Abmessungen und Bestellangaben												
für Ø	E	FB	MF	R	TF	UF	W	ZF	KBK ¹⁾	Gewicht	Teile-Nr.	Typ
[mm]		Ø								[g]		
32	45	7	10	32	64	80	16	209,6	2	240	174 376	FNC-32
40	54	9	10	36	72	90	20	239,4	2	280	174 377	FNC-40
50	65	9	12	45	90	110	25	253,1	2	520	174 378	FNC-50
63	75	9	12	50	100	120	25	285,9	2	690	174 379	FNC-63
80	93	12	16	63	126	150	30	317,6	2	1 650	174 380	FNC-80
100	110	14	16	75	150	175	35	347,3	2	2 400	174 381	FNC-100
125	132	16	20	90	180	210	45	392,3	2	3 750	174 382	FNC-125

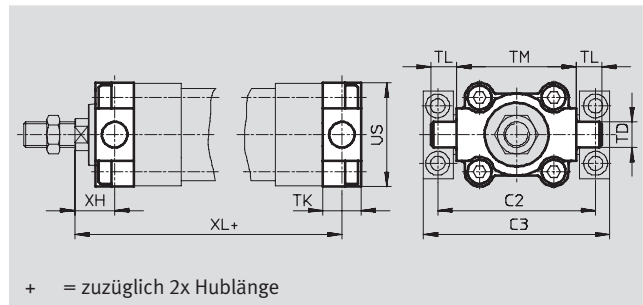
1) Korrosionsbeständigkeitsklasse 2 nach Festo Norm 940 070
Bauteile mit mäßiger Korrosionsbeanspruchung. Außenliegende sichtbare Teile mit vorrangig dekorativer Anforderung an die Oberfläche, die im direkten Kontakt zur umgebenden industriellen Atmosphäre bzw. Medien, wie Kühl- und Schmierstoffe stehen

Tandemzylinder DNCT, Normlochbild

Zubehör

Schwenkzapfen ZNCF

Werkstoff:
Edelstahlguss
Kupfer-, PTFE- und silikonfrei



Abmessungen und Bestellangaben													
für \varnothing	C2	C3	TD	TK	TL	TM	US	XH	XL	KBK ¹⁾	Gewicht	Teile-Nr.	Typ
[mm]			\varnothing e9								[g]		
32	71	86	12	16	12	50	45	18	207,6	2	130	174 411	ZNCF-32
40	87	105	16	20	16	63	54	20	239,4	2	240	174 412	ZNCF-40
50	99	117	16	24	16	75	64	25	253,1	2	390	174 413	ZNCF-50
63	116	136	20	24	20	90	75	25	285,9	2	600	174 414	ZNCF-63
80	136	156	20	28	20	110	93	32	315,6	2	1 150	174 415	ZNCF-80
100	164	189	25	38	25	132	110	32	350,3	2	2 030	174 416	ZNCF-100
125	192	217	25	50	25	160	131	40	397,3	2	3 490	174 417	ZNCF-125

1) Korrosionsbeständigkeitsklasse 2 nach Festo Norm 940 070
Bauteile mit mäßiger Korrosionsbeanspruchung. Außenliegende sichtbare Teile mit vorrangig dekorativer Anforderung an die Oberfläche, die im direkten Kontakt zur umgebenden industriellen Atmosphäre bzw. Medien, wie Kühl- und Schmierstoffe stehen

Tandemzylinder DNCT, Normlochbild

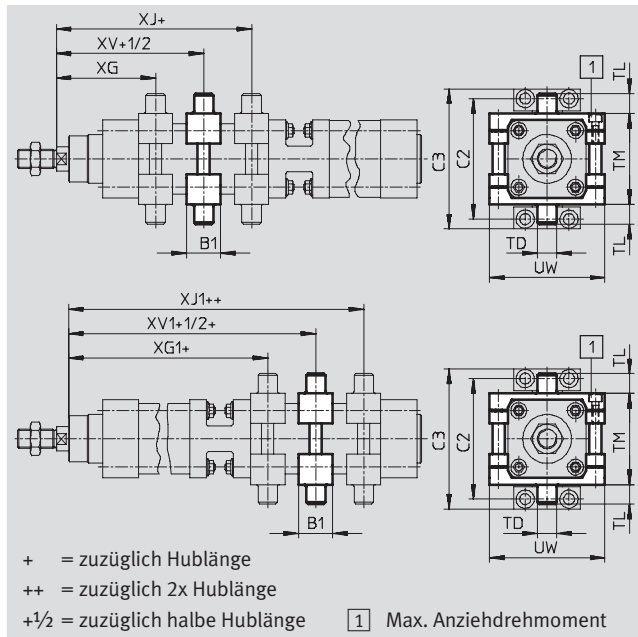
Zubehör

FESTO

Schwenzapfen-Bausatz ZNCM

Der Bausatz kann in beliebiger Stellung auf dem Zylinder-Profilrohr befestigt werden.

Werkstoff:
Vergütungsstahl



Abmessungen und Bestellangaben

für \varnothing [mm]	B1	C2	C3	TD \varnothing e9	TL	TM	UW	XG	XG1
32	30	71	86	12	12	50	65	66,3	145,4
40	32	87	105	16	16	63	75	75,6	169,5
50	34	99	117	16	16	75	95	84,3	181,4
63	41	116	136	20	20	90	105	94,3	208,8
80	44	136	156	20	20	110	130	104,1	229,9
100	48	164	189	25	25	132	145	112,9	252,2
125	50	192	217	25	25	160	175	135	278,8

für \varnothing [mm]	XJ	XJ1	XV	XV1	Max. Anziehdrehmoment [Nm]	KBK ¹⁾	Gewicht [g]	Teile-Nr.	Typ
32	80,4	159,5	73,4	152,5	4+1	2	210	163 525	ZNCM-32
40	89,9	183,8	82,8	176,7	8+1	2	385	163 526	ZNCM-40
50	97,4	194,5	90,9	188	8+2	2	595	163 527	ZNCM-50
63	103,4	217,8	98,9	213,3	18+2	2	890	163 528	ZNCM-63
80	117,9	243,7	111	236,8	28+2	2	1 450	163 529	ZNCM-80
100	129,2	268,5	121,1	260,4	28+2	2	2 045	163 530	ZNCM-100
125	158,8	302,6	146,9	290,7	40+2	2	2 940	163 531	ZNCM-125

1) Korrosionsbeständigkeitsklasse 2 nach Festo Norm 940 070

Bauteile mit mäßiger Korrosionsbeanspruchung. Außenliegende sichtbare Teile mit vorrangig dekorativer Anforderung an die Oberfläche, die im direkten Kontakt zur umgebenden industriellen Atmosphäre bzw. Medien, wie Kühl- und Schmierstoffe stehen

Tandemzylinder DNCT, Normlochbild

Zubehör

FESTO

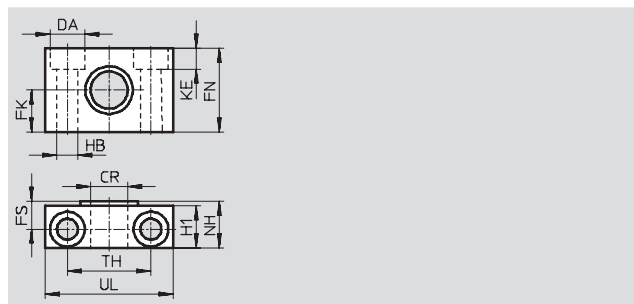
Lagerstück LNZG

Werkstoff:

Lagerstück: Aluminium, eloxiert

Gleitlager: Kunststoff

Kupfer-, PTFE- und silikonfrei



Abmessungen und Bestellangaben

für \varnothing	CR	DA	FK	FN	FS	H1	HB	KE	NH	TH	UL	KBK ¹⁾	Gewicht	Teile-Nr.	Typ
[mm]	\varnothing D11	\varnothing H13	\varnothing $\pm 0,1$				\varnothing H13			$\pm 0,2$			[g]		
32	12	11	15	30	10,5	15	6,6	6,8	18	32	46	2	125	32 959	LNZG-32
40, 50	16	15	18	36	12	18	9	9	21	36	55	2	400	32 960	LNZG-40/50
63, 80	20	18	20	40	13	20	11	11	23	42	65	2	480	32 961	LNZG-63/80
100, 125	25	20	25	50	16	24,5	14	13	28,5	50	75	2	960	32 962	LNZG-100/125

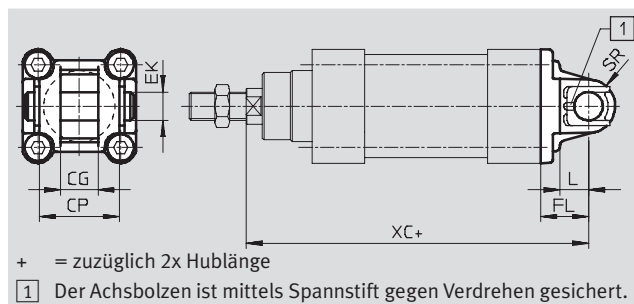
1) Korrosionsbeständigkeitsklasse 2 nach Festo Norm 940 070

Bauteile mit mäßiger Korrosionsbeanspruchung. Außenliegende sichtbare Teile mit vorrangig dekorativer Anforderung an die Oberfläche, die im direkten Kontakt zur umgebenden industriellen Atmosphäre bzw. Medien, wie Kühl- und Schmierstoffe stehen

Schwenkflansch SNC

Werkstoff:

Aluminium-Druckguss



Abmessungen und Bestellangaben

für \varnothing	CG	CP	EK	FL	L	SR	XC	KBK ¹⁾	Gewicht	Teile-Nr.	Typ
[mm]	H14	h14	\varnothing h9	$\pm 0,2$					[g]		
32	14	34	10	22	13	10	221,6	2	90	174 383	SNC-32
40	16	40	12	25	16	12	254,4	2	120	174 384	SNC-40
50	21	45	16	27	16	12	268,1	2	240	174 385	SNC-50
63	21	51	16	32	21	16	305,9	2	320	174 386	SNC-63
80	25	65	20	36	22	16	337,6	2	625	174 387	SNC-80
100	25	75	20	41	27	20	372,3	2	830	174 388	SNC-100
125	37	97	30	50	30	25	422,3	2	1 785	174 389	SNC-125

1) Korrosionsbeständigkeitsklasse 2 nach Festo Norm 940 070

Bauteile mit mäßiger Korrosionsbeanspruchung. Außenliegende sichtbare Teile mit vorrangig dekorativer Anforderung an die Oberfläche, die im direkten Kontakt zur umgebenden industriellen Atmosphäre bzw. Medien, wie Kühl- und Schmierstoffe stehen

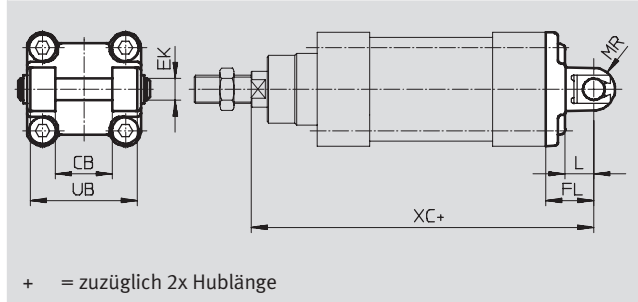
Tandemzylinder DNCT, Normlochbild

Zubehör

FESTO

Schwenkflansch SNCB

Werkstoff:
Aluminium-Druckguss
Kupfer-, PTFE- und silikonfrei



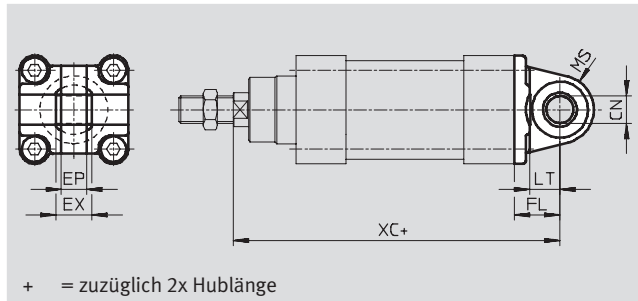
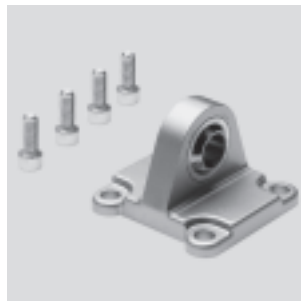
+ = zuzüglich 2x Hublänge

Abmessungen und Bestellangaben											
für \varnothing	CB	EK	FL	L	MR	UB	XC	KBK ¹⁾	Gewicht	Teile-Nr.	Typ
[mm]	H14	\varnothing e8	$\pm 0,2$			h14			[g]		
32	26	10	22	13	8,5	45	221,6	2	100	174 390	SNCB-32
40	28	12	25	16	12	52	254,4	2	150	174 391	SNCB-40
50	32	12	27	16	12	60	268,1	2	225	174 392	SNCB-50
63	40	16	32	21	16	70	305,9	2	365	174 393	SNCB-63
80	50	16	36	22	16	90	337,6	2	610	174 394	SNCB-80
100	60	20	41	27	20	110	372,3	2	925	174 395	SNCB-100
125	70	25	50	30	25	130	422,3	2	1 785	174 396	SNCB-125

1) Korrosionsbeständigkeitsklasse 2 nach Festo Norm 940 070
Bauteile mit mäßiger Korrosionsbeanspruchung. Außenliegende sichtbare Teile mit vorrangig dekorativer Anforderung an die Oberfläche, die im direkten Kontakt zur umgebenden industriellen Atmosphäre bzw. Medien, wie Kühl- und Schmierstoffe stehen

Schwenkflansch SNCS

Werkstoff:
Aluminium-Druckguss



+ = zuzüglich 2x Hublänge

Abmessungen und Bestellangaben											
für \varnothing	CN	EP	EX	FL	LT	MS	XC	KBK ¹⁾	Gewicht	Teile-Nr.	Typ
[mm]	\varnothing H7	$\pm 0,2$		$\pm 0,2$					[g]		
32	10	10,5	14	22	13	15	221,6	2	85	174 397	SNCS-32
40	12	12	16	25	16	17	254,4	2	125	174 398	SNCS-40
50	16	15	21	27	16	20	268,1	2	210	174 399	SNCS-50
63	16	15	21	32	21	22	305,9	2	280	174 400	SNCS-63
80	20	18	25	36	22	27	337,6	2	540	174 401	SNCS-80
100	20	18	25	41	27	29	372,3	2	700	174 402	SNCS-100
125	30	25	37	50	30	39	422,3	2	1 410	174 403	SNCS-125

1) Korrosionsbeständigkeitsklasse 2 nach Festo Norm 940 070
Bauteile mit mäßiger Korrosionsbeanspruchung. Außenliegende sichtbare Teile mit vorrangig dekorativer Anforderung an die Oberfläche, die im direkten Kontakt zur umgebenden industriellen Atmosphäre bzw. Medien, wie Kühl- und Schmierstoffe stehen

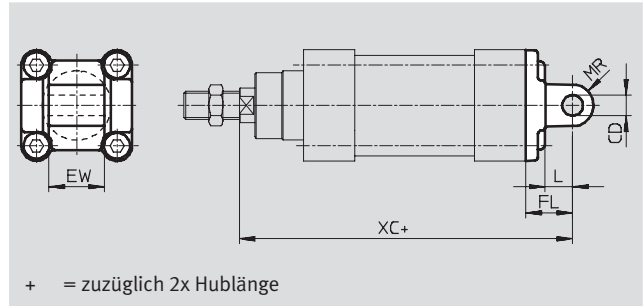
Tandemzylinder DNCT, Normlochbild

Zubehör

FESTO

Schwenkflansch SNCL

Werkstoff:
Aluminium-Druckguss
Kupfer-, PTFE- und silikonfrei



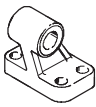
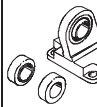
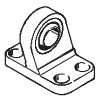
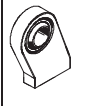
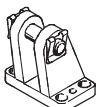
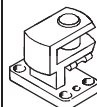
Abmessungen und Bestellangaben										
für \varnothing	CD	EW	FL	L	MR	XC	KBK ¹⁾	Gewicht	Teile-Nr.	Typ
[mm]	\varnothing H9	-0,2/-0,6	$\pm 0,2$					[g]		
32	10	26	22	13	10	221,6	2	75	174 404	SNCL-32
40	12	28	25	16	12	254,4	2	100	174 405	SNCL-40
50	12	32	27	16	12	268,1	2	160	174 406	SNCL-50
63	16	40	32	21	16	305,9	2	250	174 407	SNCL-63
80	16	50	36	22	16	337,6	2	405	174 408	SNCL-80
100	20	60	41	27	20	372,3	2	655	174 409	SNCL-100
125	25	70	50	30	20	422,3	2	1 245	174 410	SNCL-125

1) Korrosionsbeständigkeitsklasse 2 nach Festo Norm 940 070
Bauteile mit mäßiger Korrosionsbeanspruchung. Außenliegende sichtbare Teile mit vorrangig dekorativer Anforderung an die Oberfläche, die im direkten Kontakt zur umgebenden industrieeüblichen Atmosphäre bzw. Medien, wie Kühl- und Schmierstoffe stehen

Tandemzylinder DNCT, Normlochbild

Zubehör

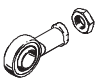
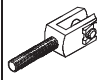
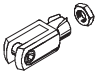
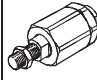
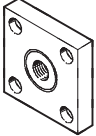

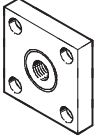
FESTO


Bestellangaben – Befestigungselemente				Datenblätter → Internet: lagerbock			
Benennung	für Ø	Teile-Nr.	Typ	Benennung	für Ø	Teile-Nr.	Typ
Lagerbock LNG				Lagerbock LSN			
	32	33 890	LNG-32		32	5 561	LSN-32
	40	33 891	LNG-40		40	5 562	LSN-40
	50	33 892	LNG-50		50	5 563	LSN-50
	63	33 893	LNG-63		63	5 564	LSN-63
	80	33 894	LNG-80		80	5 565	LSN-80
	100	33 895	LNG-100		100	5 566	LSN-100
	125	33 896	LNG-125		125	6 987	LSN-125
Lagerbock LSNG				Lagerbock LSNSG			
	32	31 740	LSNG-32		32	31 747	LSNSG-32
	40	31 741	LSNG-40		40	31 748	LSNSG-40
	50	31 742	LSNG-50		50	31 749	LSNSG-50
	63	31 743	LSNG-63		63	31 750	LSNSG-63
	80	31 744	LSNG-80		80	31 751	LSNSG-80
	100	31 745	LSNG-100		100	31 752	LSNSG-100
	125	31 746	LSNG-125		125	31 753	LSNSG-125
Lagerbock LBG				Lagerbock quer LQG			
	32	31 761	LBG-32		32	31 768	LQG-32
	40	31 762	LBG-40		40	31 769	LQG-40
	50	31 763	LBG-50		50	31 770	LQG-50
	63	31 764	LBG-63		63	31 771	LQG-63
	80	31 765	LBG-80		80	31 772	LQG-80
	100	31 766	LBG-100		100	31 773	LQG-100
	125	31 767	LBG-125		125	31 774	LQG-125

Tandemzylinder DNCT, Normlochbild

Zubehör

FESTO

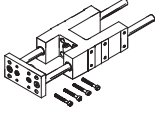
Bestellangaben – Kolbenstangenaufsätze				Datenblätter → Internet: kolbenstangenaufsatz			
Benennung	für Ø	Teile-Nr.	Typ	Benennung	für Ø	Teile-Nr.	Typ
Gelenkkopf SGS				Gabelkopf SGA			
	32	9 261	SGS-M10x1,25		32	32 954	SGA-M10x1,25
	40	9 262	SGS-M12x1,25		40	10 767	SGA-M12x1,25
	50	9 263	SGS-M16x1,5		50	10 768	SGA-M16x1,5
	63				63		
	80	9 264	SGS-M20x1,5		80	10 769	SGA-M20x1,5
	100				100		
	125	10 774	SGS-M27x2		125	10 770	SGA-M27x2
Gabelkopf SG				Flexo-Kupplung FK			
	32	6 144	SG-M10x1,25		32	6 140	FK-M10x1,25
	40	6 145	SG-M12x1,25		40	6 141	FK-M12x1,25
	50	6 146	SG-M16x1,5		50	6 142	FK-M16x1,5
	63				63		
	80	6 147	SG-M20x1,5		80	6 143	FK-M20x1,5 ¹⁾
	100				100		
	125	14 987	SG-M27x2-B		125	10 485	FK-M27x2
Kupplungsstück KSG				 <p>-  - Hinweis</p> <p>¹⁾ Bei Verwendung dieser Kolbenstangenaufsätze darf die max. Kraft von 10 000 N nicht überschritten werden.</p>			
	32	32 963	KSG-M10x1,25				
	40	32 964	KSG-M12x1,25				
	50	32 965	KSG-M16x1,5				
	63						
	80	32 966	KSG-M20x1,5				
	100						
	125	32 967	KSG-M27x2				

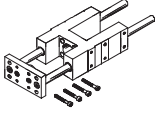
Bestellangaben – Drossel-Rückschlagventile				Datenblätter → Internet: grla				
	Anschluss		Werkstoff	Teile-Nr.	Typ			
	Gewinde	für Schlauch-Außen-Ø						
	G $\frac{1}{8}$	3	Metall-Ausführung	193 142	GRLA- $\frac{1}{8}$ -QS-3-D			
		4		193 143	GRLA- $\frac{1}{8}$ -QS-4-D			
		6		193 144	GRLA- $\frac{1}{8}$ -QS-6-D			
		8		193 145	GRLA- $\frac{1}{8}$ -QS-8-D			
	G $\frac{1}{4}$	6		193 146	GRLA- $\frac{1}{4}$ -QS-6-D			
		8		193 147	GRLA- $\frac{1}{4}$ -QS-8-D			
		10		193 148	GRLA- $\frac{1}{4}$ -QS-10-D			
	G $\frac{3}{8}$	6		193 149	GRLA- $\frac{3}{8}$ -QS-6-D			
		8		193 150	GRLA- $\frac{3}{8}$ -QS-8-D			
		10		193 151	GRLA- $\frac{3}{8}$ -QS-10-D			
	G $\frac{1}{2}$	12		193 152	GRLA- $\frac{1}{2}$ -QS-12-D			

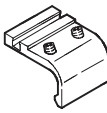
Tandemzylinder DNCT, Normlochbild

Zubehör

FESTO

Bestellangaben – Führungseinheiten für feste Hübe (nur Kugelumlauführung)				Datenblätter → Internet: feng	
	Hub [mm]	Teile-Nr.	Typ	Hub [mm]	Teile-Nr. Typ
	für Ø 32 mm			für Ø 40 mm	
	10 ... 50	34 493	FENG-32-50-KF	10 ... 50	34 499 FENG-40-50-KF
	10 ... 100	34 494	FENG-32-100-KF	10 ... 100	34 500 FENG-40-100-KF
	10 ... 160	34 495	FENG-32-160-KF	10 ... 160	34 501 FENG-40-160-KF
	10 ... 200	34 496	FENG-32-200-KF	10 ... 200	34 502 FENG-40-200-KF
	10 ... 250	150 289	FENG-32-250-KF	10 ... 250	34 503 FENG-40-250-KF
	10 ... 320	34 497	FENG-32-320-KF	10 ... 320	34 504 FENG-40-320-KF
	10 ... 400	150 290	FENG-32-400-KF	10 ... 400	150 291 FENG-40-400-KF
	10 ... 500	34 498	FENG-32-500-KF	10 ... 500	34 505 FENG-40-500-KF
	für Ø 50 mm			für Ø 63 mm	
	10 ... 50	34 506	FENG-50-50-KF	10 ... 50	34 513 FENG-63-50-KF
	10 ... 100	34 507	FENG-50-100-KF	10 ... 100	34 514 FENG-63-100-KF
	10 ... 160	34 508	FENG-50-160-KF	10 ... 160	34 515 FENG-63-160-KF
	10 ... 200	34 509	FENG-50-200-KF	10 ... 200	34 516 FENG-63-200-KF
	10 ... 250	34 510	FENG-50-250-KF	10 ... 250	34 517 FENG-63-250-KF
	10 ... 320	34 511	FENG-50-320-KF	10 ... 320	34 518 FENG-63-320-KF
	10 ... 400	150 292	FENG-50-400-KF	10 ... 400	34 519 FENG-63-400-KF
	10 ... 500	34 512	FENG-50-500-KF	10 ... 500	34 520 FENG-63-500-KF
	für Ø 80 mm			für Ø 100 mm	
	10 ... 50	34 521	FENG-80-50-KF	10 ... 50	34 529 FENG-100-50-KF
	10 ... 100	34 522	FENG-80-100-KF	10 ... 100	34 530 FENG-100-100-KF
	10 ... 160	34 523	FENG-80-160-KF	10 ... 160	34 531 FENG-100-160-KF
	10 ... 200	34 524	FENG-80-200-KF	10 ... 200	34 532 FENG-100-200-KF
	10 ... 250	34 525	FENG-80-250-KF	10 ... 250	34 533 FENG-100-250-KF
	10 ... 320	34 526	FENG-80-320-KF	10 ... 320	34 534 FENG-100-320-KF
	10 ... 400	34 527	FENG-80-400-KF	10 ... 400	34 535 FENG-100-400-KF
	10 ... 500	34 528	FENG-80-500-KF	10 ... 500	34 536 FENG-100-500-KF

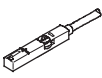
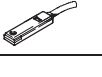
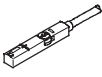
Bestellangaben – Führungseinheiten für variable Hübe				Datenblätter → Internet: feng	
	für Ø [mm]	Hub [mm]	mit Kugelumlauführung Teile-Nr. Typ	mit Gleitführung Teile-Nr. Typ	
	32	10 ... 500	34 487 FENG-32-...-KF	34 481	FENG-32-...
	40	10 ... 500	34 488 FENG-40-...-KF	34 482	FENG-40-...
	50	10 ... 500	34 489 FENG-50-...-KF	34 483	FENG-50-...
	63	10 ... 500	34 490 FENG-63-...-KF	34 484	FENG-63-...
	80	10 ... 500	34 491 FENG-80-...-KF	34 485	FENG-80-...
	100	10 ... 500	34 492 FENG-100-...-KF	34 486	FENG-100-...

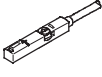
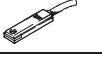

Bestellangaben – Befestigungsbausätze für Näherungsschalter SMT-8			Datenblätter → Internet: smb	
	für Ø [mm]	Teile-Nr.	Typ	
	32	175 705	SMB-8-FENG-32/40	
	40			
	50	175 706	SMB-8-FENG-50/63	
	63			
	80	175 707	SMB-8-FENG-80/100	
100				



Tandemzylinder DNCT, Normlochbild

Zubehör

FESTO

Bestellangaben – Näherungsschalter für T-Nut, magnetoresistiv						Datenblätter → Internet: smt	
	Befestigungsart	Schalt- ausgang	Elektrischer Anschluss	Kabellänge [m]	Teile-Nr.	Typ	
Schließer							
	von oben in Nut einsetzbar, bündig mit Zylinderprofil	PNP	Kabel, 3-adrig	2,5	543 867	SMT-8M-PS-24V-K-2,5-OE	
			Stecker M8x1, 3-polig	0,3	543 866	SMT-8M-PS-24V-K-0,3-M8D	
			Stecker M12x1, 3-polig	0,3	543 869	SMT-8M-PS-24V-K-0,3-M12	
		NPN	Kabel, 3-adrig	2,5	543 870	SMT-8M-NS-24V-K-2,5-OE	
			Stecker M8x1, 3-polig	0,3	543 871	SMT-8M-NS-24V-K-0,3-M8D	
			Stecker M12x1, 3-polig	0,3	543 872	SMT-8M-NS-24V-K-0,3-M12	
	längs in Nut einschiebbar, bündig mit Zylinderprofil	PNP	Kabel, 3-adrig	2,5	175 436	SMT-8-PS-K-LED-24-B	
			Stecker M8x1, 3-polig	0,3	175 484	SMT-8-PS-S-LED-24-B	
Öffner							
	von oben in Nut einsetzbar, bündig mit Zylinderprofil	PNP	Kabel, 3-adrig	7,5	543 873	SMT-8M-PO-24V-K7,5-OE	

Bestellangaben – Näherungsschalter für T-Nut, magnetisch Reed						Datenblätter → Internet: sme	
	Befestigungsart	Schalt- ausgang	Elektrischer Anschluss	Kabellänge [m]	Teile-Nr.	Typ	
Schließer							
	von oben in Nut einsetzbar, bündig mit Zylinderprofil	kontakt- behafet	Kabel, 3-adrig	2,5	543 862	SME-8M-DS-24V-K-2,5-OE	
				5,0	543 863	SME-8M-DS-24V-K-5,0-OE	
			Stecker M8x1, 3-polig	2,5	543 872	SME-8M-ZS-24V-K-2,5-OE	
				0,3	543 861	SME-8M-DS-24V-K-0,3-M8D	
	längs in Nut einschiebbar, bündig mit Zylinderprofil	kontakt- behafet	Kabel, 3-adrig	2,5	150 855	SME-8-K-LED-24	
				0,3	150 857	SME-8-S-LED-24	
Öffner							
	längs in Nut einschiebbar, bündig mit Zylinderprofil	kontakt- behafet	Kabel, 3-adrig	7,5	160 251	SME-8-O-K-LED-24	

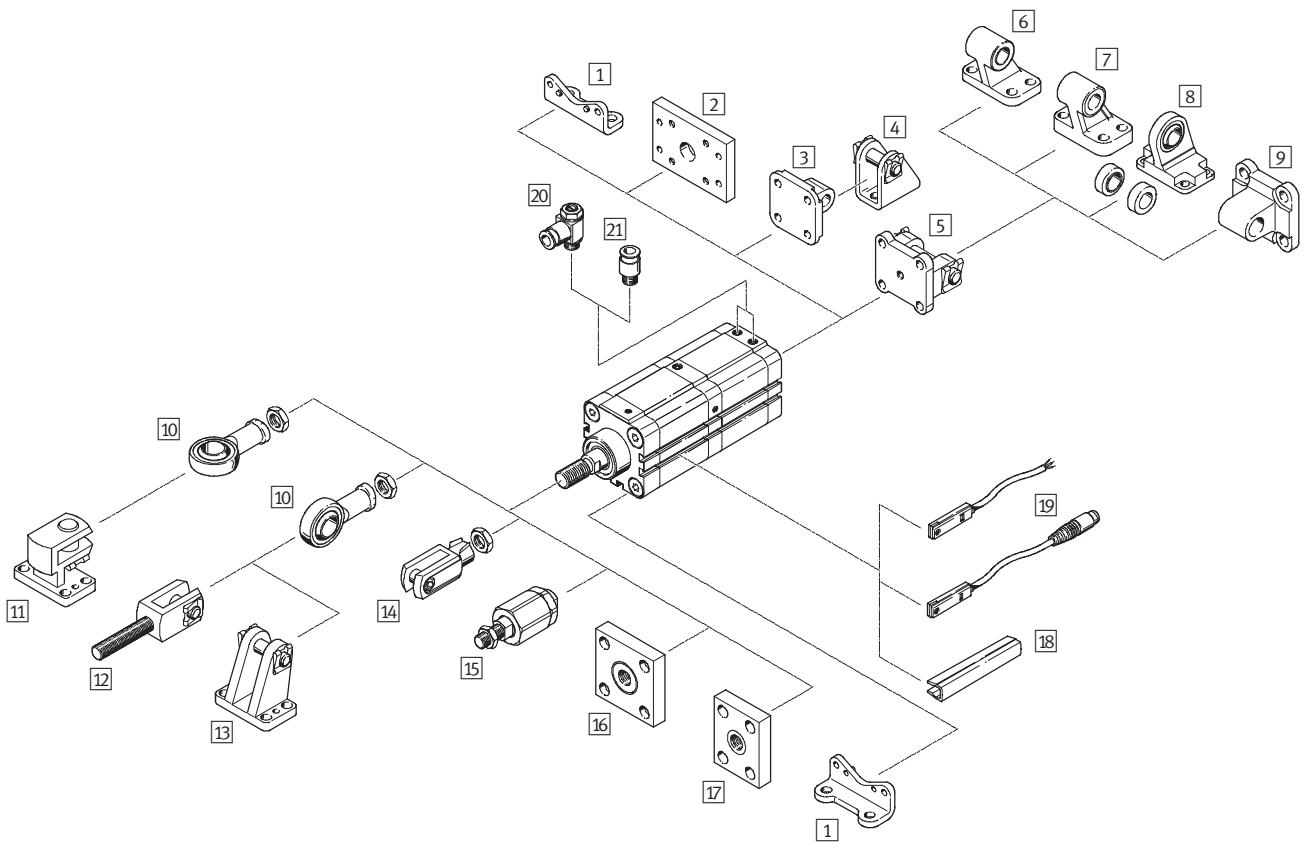
Bestellangaben – Verbindungsleitungen					Datenblätter → Internet: nebu	
	Elektrischer Anschluss links	Elektrischer Anschluss rechts	Kabellänge [m]	Teile-Nr.	Typ	
	Dose gerade, M8x1, 3-polig	Kabel, offenes Ende, 3-adrig	2,5	541 333	NEBU-M8G3-K-2.5-LE3	
			5	541 334	NEBU-M8G3-K-5-LE3	
	Dose gerade, M12x1, 5-polig	Kabel, offenes Ende, 3-adrig	2,5	541 363	NEBU-M12G5-K-2.5-LE3	
			5	541 364	NEBU-M12G5-K-5-LE3	
	Dose gewinkelt, M8x1, 3-polig	Kabel, offenes Ende, 3-adrig	2,5	541 338	NEBU-M8W3-K-2.5-LE3	
			5	541 341	NEBU-M8W3-K-5-LE3	
	Dose gewinkelt, M12x1, 5-polig	Kabel, offenes Ende, 3-adrig	2,5	541 367	NEBU-M12W5-K-2.5-LE3	
			5	541 370	NEBU-M12W5-K-5-LE3	

Bestellangaben – Nutabdeckung für T-Nut				
	Montage	Länge	Teile-Nr.	Typ
	einsetzbar	2x 0,5 m	151 680	ABP-5-S

Tandemzylinder ADVUT

Peripherieübersicht

FESTO



Tandemzylinder ADVUT

Peripherieübersicht

FESTO

Befestigungselemente und Zubehör					
	Kurzbeschreibung	Ø 25	Ø 40, 63, 100	→ Seite/Internet	
1	Fußbefestigung HUA	für Lager- und Abschlussdeckel	■	■	29
2	Flanschbefestigung FUA	für Abschlussdeckel	■	■	30
3	Schwenkflansch SUA für Ø 25	für Abschlussdeckel	■	–	31
4	Lagerbock LBN	für Schwenkflansch SUA	■	■	32
5	Schwenkflansch SUA für Ø 40, 63, 100	für Abschlussdeckel	–	■	31
6	Lagerbock LN	für Schwenkflansch SUA	–	■	32
7	Lagerbock LNG	für Schwenkflansch SUA	–	■	32
8	Lagerbock LSN	mit sphärischer Lagerung	–	■	32
9	Schwenkflansch SNCL	für Schwenkflansch SUA	–	■	32
10	Gelenkkopf SGS	mit sphärischer Lagerung	■	■	32
11	Lagerbock quer LQG	für Gelenkkopf SGS	–	■	32
12	Gabelkopf SGA	für Gelenkkopf SGS, mit Außengewinde	■	■	32
13	Lagerbock LBG	für Gelenkkopf SGS	–	■	32
14	Gabelkopf SG	lässt eine Schwenkbewegung des Zylinders in einer Ebene zu	■	■	32
15	Flexo-Kupplung FK	für den Ausgleich von Radial- und Winkelabweichungen	■	■	32
16	Kupplungsstück KSG	für den Ausgleich von Radialabweichungen	■	■	32
17	Kupplungsstück KSZ	für Zylinder mit verdrehgesicherter Kolbenstange zum Ausgleich von Radialabweichungen	■	■	32
18	Nutabdeckung ABP-5-S	zum Schutz der Sensorkabel und der Sensornuten vor Verschmutzung	■	■	34
19	Näherungsschalter SME/SMT-8	integrierbar im Zylinder-Profilrohr	■	■	33
20	Drossel-Rückschlagventil GRLA	zur Geschwindigkeitsregulierung	■	■	34
21	Steckverschraubung QS	zum Anschluss von außertolerierten Druckluftschläuchen	■	■	quick star

Tandemzylinder ADVUT

Typenschlüssel

FESTO

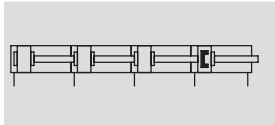
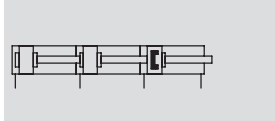
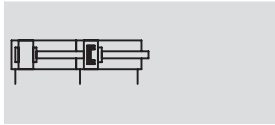
		ADVUT	-	40	-	80	-	A	-	P	-	A	-	S6
Typ														
Doppeltwirkend														
ADVUT	Tandemzylinder													
Kolben-Ø [mm]														
x 2	2 Zylinder für doppelte Kraft													
x 3	3 Zylinder für dreifache Kraft													
x 4	4 Zylinder für vierfache Kraft													
Hub [mm]														
Kolbenstangengewinde														
A	Außengewinde													
I	Innengewinde													
Dämpfung														
P	elastische Dämpfungsringe/-platten beidseitig													
Positionserkennung														
A	für Näherungsschalter													
Variante														
S6	warmfest bis 120°C													

Tandemzylinder ADVUT

Datenblatt

FESTO

Funktion



Varianten



S6



ADVUT-...x4-...-P-A



ADVUT-...x4-...-A-P-A

- - Durchmesser
25 ... 100 mm

- - Hublänge
1 ... 150 mm

- - www.festo.com

- - Reparaturservice

Allgemeine Technische Daten				
Kolben-Ø	25	40	63	100
Pneumatischer Anschluss	M5	M5	G1/8	G1/4
Kolbenstangengewinde	innen	M5	M8	M10
	außen	M10x1,25	M12x1,25	M16x1,5
Konstruktiver Aufbau	Kolben			
	Kolbenstange			
	Zylinderrohr			
Dämpfung	elastische Dämpfungsringe/-platten beidseitig			
Positionserkennung	für Näherungsschalter			
Befestigungsart	mit Innengewinde			
	mit Zubehör			
Einbaulage	beliebig			

Betriebsbedingungen				
Kolben-Ø	25	40	63	100
Betriebsmedium	Druckluft gefiltert, geölt oder ungeölt			
Betriebsdruck [bar]	2 Zylinder	1,1 ... 10	0,9 ... 10	
	3 Zylinder	1,4 ... 10	1,2 ... 10	
	4 Zylinder	1,7 ... 10	1,5 ... 10	

Umweltbedingungen		
Tandemzylinder	Grundtyp	S6
Umgebungstemperatur ¹⁾ [°C]	-20 ... +80	0 ... +120
Korrosionsbeständigkeit KBK ²⁾	2	2

1) Einsatzbereich der Näherungsschalter beachten

2) Korrosionsbeständigkeitsklasse 2 nach Festo Norm 940 070

Bauteile mit mäßiger Korrosionsbeanspruchung. Außenliegende sichtbare Teile mit vorrangig dekorativer Anforderung an die Oberfläche, die im direkten Kontakt zur umgebenden industriellen Atmosphäre bzw. Medien, wie Kühl- und Schmierstoffe stehen

Tandemzylinder ADVUT

Datenblatt

FESTO

Kräfte [N] und Aufprallenergie [J]					
Kolben-Ø		25	40	63	100
Theoretische Kraft bei 6 bar, Vorlauf ¹⁾	2 Zylinder	542	1 387	3 552	9 130
	3 Zylinder	789	2 020	5 234	13 548
	4 Zylinder	1 037	2 653	6 916	17 966
Theoretische Kraft bei 6 bar, Rücklauf		247	633	1 682	4 418
Max. Aufprallenergie in den Endlagen		0,10	0,52	0,70	1,00

1) Die Kraft der Zylinder ist nur bis 3 mm vor der Endlage verfügbar

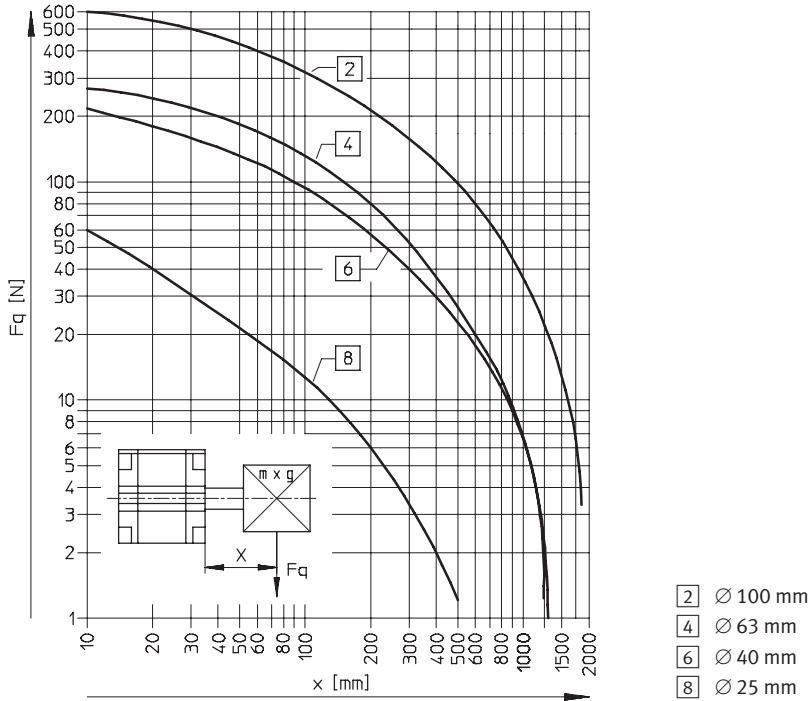
Gewichte [g]					
Kolben-Ø		25	40	63	100
2 Zylinder					
Grundgewicht bei 0 mm Hub		375	825	1 200	5 250
Gewichtszuschlag pro 10 mm Hub		36	70	136	200
Bewegte Masse bei 0 mm Hub		52	126	268	1 228
Massenzuschlag pro 10 mm Hub		6	12	21	38
3 Zylinder					
Grundgewicht bei 0 mm Hub		500	1 100	1 600	7 000
Gewichtszuschlag pro 10 mm Hub		36	69	134	200
Bewegte Masse bei 0 mm Hub		78	189	402	1 842
Massenzuschlag pro 10 mm Hub		6	11	19	38
4 Zylinder					
Grundgewicht bei 0 mm Hub		625	1 375	2 000	8 750
Gewichtszuschlag pro 10 mm Hub		36	69	133	200
Bewegte Masse bei 0 mm Hub		104	252	536	2 456
Massenzuschlag pro 10 mm Hub		6	11	18	38

Tandemzylinder ADVUT

Datenblatt

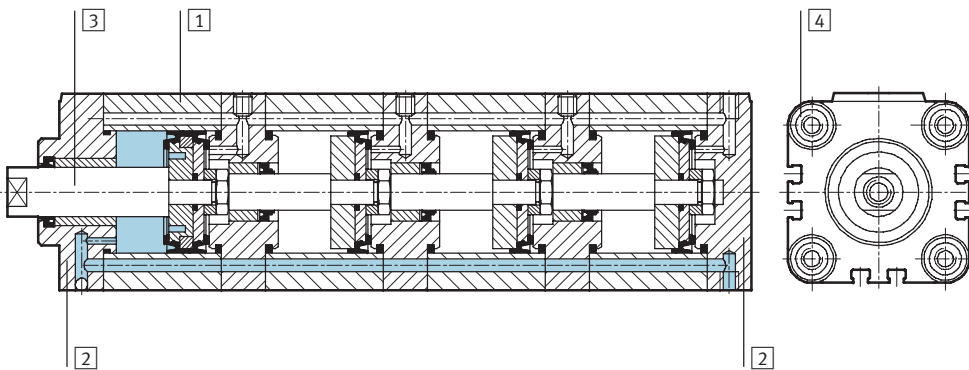
FESTO

Max. Querkraft F_q in Abhängigkeit von der Auskrägung x



Werkstoffe

Funktionsschnitt



Tandemzylinder	Grundtyp	S6
1 Zylinderrohr	Alu-Knetlegierung	Alu-Knetlegierung
2 Deckel, Lager- und Abschluss	Alu-Knetlegierung	Alu-Knetlegierung
3 Kolbenstange Ø 25 Ø 40, 63, 100	hochlegierter Stahl rostfrei hochlegierter Stahl	hochlegierter Stahl rostfrei hochlegierter Stahl
4 Bundschrauben	Vergütungsstahl	Vergütungsstahl
- Dichtungen	Polyurethan, Nitrilkautschuk	Fluorkautschuk

Tandemzylinder ADVUT

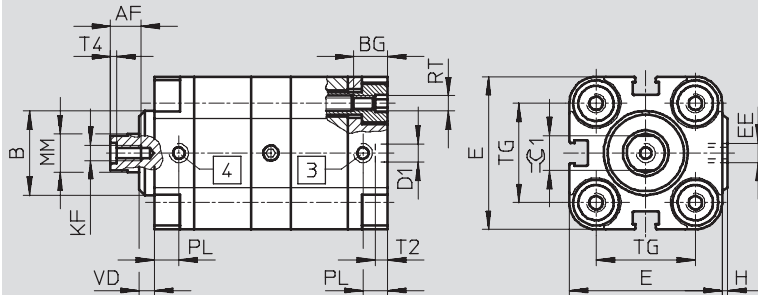
Datenblatt

FESTO

Abmessungen

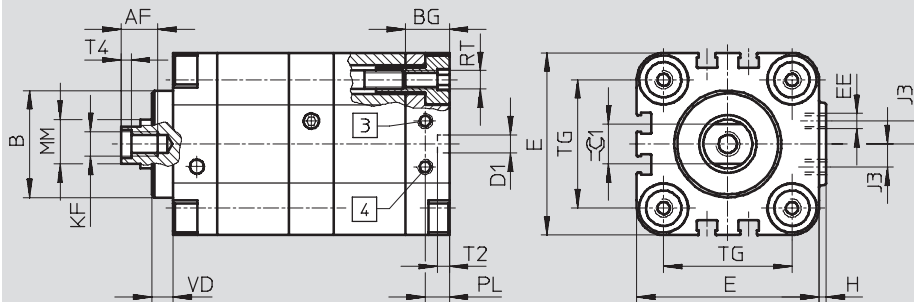
Download CAD-Daten → www.festo.com

∅ 25



- 3 Zylinder ausfahrend
- 4 Zylinder einfahrend

∅ 40, 63, 100



- 3 Zylinder ausfahrend
- 4 Zylinder einfahrend

∅	AF	B	BG	D1	E	EE	H	J3	KF
[mm]		∅		∅ H9					
25	10	22	19±0,5	6	40	M5	1,5	–	M5
40	12	35	22,2±0,5	6	60	M5	2,5	7,5	M8
63	16	42	26,5±0,5	8	87	G $\frac{1}{8}$	4	10,5	M10
100	20	55	33±0,5	8	128	G $\frac{1}{4}$	5	14,5	M12

∅	MM	PL	RT	T2	T4	TG	VD	≈C1
[mm]	∅			-0,2				h13
25	10	8	M5	4	2	26	4	9
40	16	8	M6	4	3,3	42	7	13
63	20	8	M10	4	4,7	62	11,5	17
100	25	10,5	M10	4	6,1	103	15	22

Tandemzylinder ADVUT

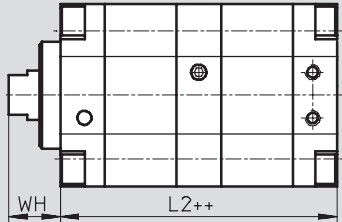
Datenblatt

FESTO

Abmessungen – Varianten

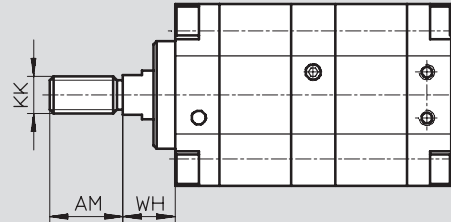
Download CAD-Daten → www.festo.com

2 Zylinder mit Innengewinde



++ = zuzüglich 2x Hublänge

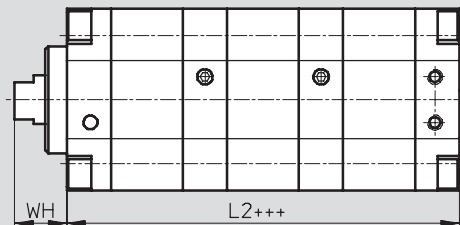
2 Zylinder mit Außengewinde



- Hinweis

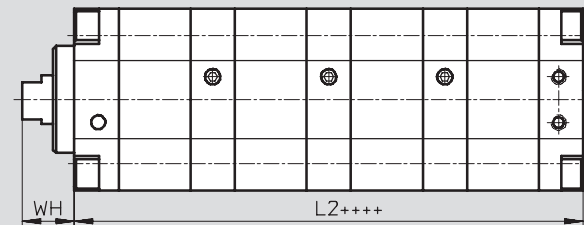
Die Kolbenstange mit Außengewinde gibt es auch für die ADVUT-Varianten bestehend aus 3 oder 4 Zylindern.

3 Zylinder



+++ = zuzüglich 3x Hublänge

4 Zylinder



++++ = zuzüglich 4x Hublänge

Ø [mm]	AM	KK	L2			WH
			2 Zylinder	3 Zylinder	4 Zylinder	
25	22	M10x1,25	78	110,5	143	11,5
40	24	M12x1,25	90,5	128,5	166,5	16,5
63	32	M16x1,5	100,5	143	185,5	21,5
100	40	M20x1,5	135,5	193,5	251,5	27

- Hinweis

Bei Hochkraftzylindern wird durch Aneinanderreihen von zwei, drei oder vier Zylindern mit gleichem Kolbendurchmesser und gleicher Hublänge die



Schubkraft vervielfacht. Um diese Schubkraft mindestens über den gesamten Nennhub sicherzustellen, kann die dafür notwendige Sicherheit in den

Bauteilen zu positiven Hubabweichungen von mehreren Millimetern führen.

Tandemzylinder ADVUT

Datenblatt

FESTO

Bestellangaben					
Typ	Kolben-Ø [mm]	Hub [mm]	Kolbenstange mit Innengewinde		Kolbenstange mit Außengewinde
			Teile-Nr.	Typ ¹⁾	Teile-Nr.
Grundtyp					
	2x 25	1 ... 150	161 138	ADVUT-25x2-...-P-A	197 265 ADVUT-25x2-...-A-P-A
	3x 25	1 ... 150	161 139	ADVUT-25x3-...-P-A	197 266 ADVUT-25x3-...-A-P-A
	4x 25	1 ... 150	161 140	ADVUT-25x4-...-P-A	197 267 ADVUT-25x4-...-A-P-A
	2x 40	1 ... 150	159 491	ADVUT-40x2-...-P-A	197 268 ADVUT-40x2-...-A-P-A
	3x 40	1 ... 150	159 492	ADVUT-40x3-...-P-A	197 269 ADVUT-40x3-...-A-P-A
	4x 40	1 ... 150	159 493	ADVUT-40x4-...-P-A	197 270 ADVUT-40x4-...-A-P-A
	2x 63	1 ... 150	161 141	ADVUT-63x2-...-P-A	197 271 ADVUT-63x2-...-A-P-A
	3x 63	1 ... 150	161 142	ADVUT-63x3-...-P-A	197 272 ADVUT-63x3-...-A-P-A
	4x 63	1 ... 150	161 143	ADVUT-63x4-...-P-A	197 273 ADVUT-63x4-...-A-P-A
	2x 100	1 ... 150	161 144	ADVUT-100x2-...-P-A	197 274 ADVUT-100x2-...-A-P-A
	3x 100	1 ... 150	161 145	ADVUT-100x3-...-P-A	197 275 ADVUT-100x3-...-A-P-A
	4x 100	1 ... 150	161 146	ADVUT-100x4-...-P-A	197 276 ADVUT-100x4-...-A-P-A
	S6 – Warmfest bis 120 °C				
	2x 25	1 ... 150	197 281	ADVUT-25x2-...-P-A-S6	197 297 ADVUT-25x2-...-A-P-A-S6
	3x 25	1 ... 150	197 282	ADVUT-25x3-...-P-A-S6	197 298 ADVUT-25x3-...-A-P-A-S6
	4x 25	1 ... 150	197 283	ADVUT-25x4-...-P-A-S6	197 299 ADVUT-25x4-...-A-P-A-S6
	2x 40	1 ... 150	197 284	ADVUT-40x2-...-P-A-S6	197 300 ADVUT-40x2-...-A-P-A-S6
	3x 40	1 ... 150	197 285	ADVUT-40x3-...-P-A-S6	197 301 ADVUT-40x3-...-A-P-A-S6
	4x 40	1 ... 150	197 286	ADVUT-40x4-...-P-A-S6	197 302 ADVUT-40x4-...-A-P-A-S6
	2x 63	1 ... 150	197 287	ADVUT-63x2-...-P-A-S6	197 303 ADVUT-63x2-...-A-P-A-S6
	3x 63	1 ... 150	197 288	ADVUT-63x3-...-P-A-S6	197 304 ADVUT-63x3-...-A-P-A-S6
	4x 63	1 ... 150	197 289	ADVUT-63x4-...-P-A-S6	197 305 ADVUT-63x4-...-A-P-A-S6
	2x 100	1 ... 150	197 290	ADVUT-100x2-...-P-A-S6	197 306 ADVUT-100x2-...-A-P-A-S6
	3x 100	1 ... 150	197 291	ADVUT-100x3-...-P-A-S6	197 307 ADVUT-100x3-...-A-P-A-S6
	4x 100	1 ... 150	197 292	ADVUT-100x4-...-P-A-S6	197 308 ADVUT-100x4-...-A-P-A-S6

1) Mutter für Kolbenstangengewinde im Lieferumfang enthalten

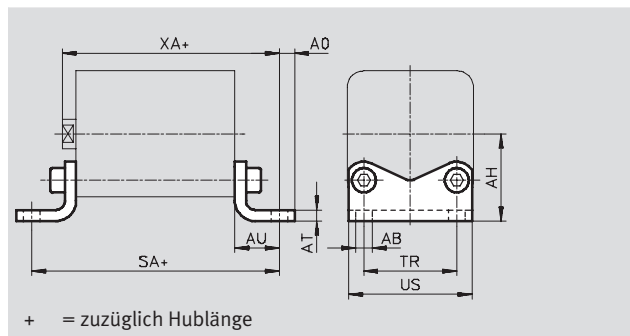
Tandemzylinder ADVUT

Zubehör

FESTO

Fußbefestigung HUA

Werkstoff:
Stahl, verzinkt
Kupfer-, PTFE- und silikonfrei



Abmessungen und Bestellangaben									
für \varnothing	AB	AH	A0	AT	AU	SA			TR
[mm]	\varnothing					2 Zylinder ¹⁾	3 Zylinder ²⁾	4 Zylinder ³⁾	
25	6,6	29	6,25	4	16	110	142,5	175	26
40	9	40,5	8,25	5	20	130,5	168,5	206,5	42
63	11	56,5	11,75	6	27	154,5	197	239,5	62
100	13,5	81	11,75	8	33	201,5	259,5	317,5	103

für \varnothing	US	XA			KBK ⁴⁾	Gewicht	Teile-Nr.	Typ
[mm]		2 Zylinder ¹⁾	3 Zylinder ²⁾	4 Zylinder ³⁾		[g]		
25	38	105,5	138	170,5	2	90	157 311	HUA-25
40	58	127	165	203	2	201	157 313	HUA-40
63	85	149	191,5	234	2	550	157 315	HUA-63
100	126	195,5	253,5	311,5	2	1 050	157 317	HUA-100

- 1) zuzüglich 2x Hublänge
- 2) zuzüglich 3x Hublänge
- 3) zuzüglich 4x Hublänge

4) Korrosionsbeständigkeitsklasse 2 nach Festo Norm 940 070

Bauteile mit mäßiger Korrosionsbeanspruchung. Außenliegende sichtbare Teile mit vorrangig dekorativer Anforderung an die Oberfläche, die im direkten Kontakt zur umgebenden industriellen Atmosphäre bzw. Medien, wie Kühl- und Schmierstoffe stehen

Tandemzylinder ADVUT

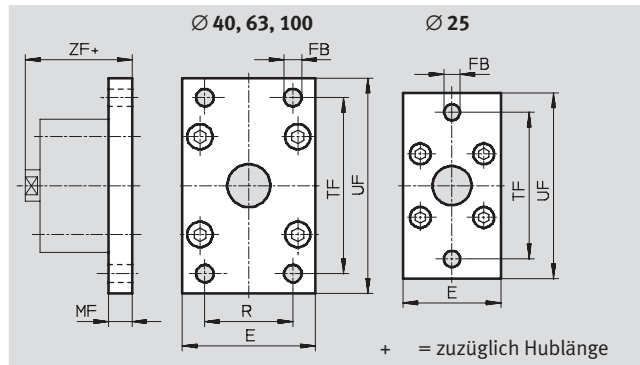
Zubehör

FESTO

Flanschbefestigung FUA

Werkstoff:

Aluminium, farblos eloxiert



Abmessungen und Bestellangaben													
für Ø	E	FB	MF	R	TF	UF	ZF			KBK ⁴⁾	Gewicht	Teile-Nr.	Typ
							2 Zylinder ¹⁾	3 Zylinder ²⁾	4 Zylinder ³⁾				
[mm]		Ø								[g]			
25	40	6,6	10	–	60	76	99,5	132	164,5	2	87	157 301	FUA-25
40	60	9	10	36	82	102	117	155	193	2	180	157 303	FUA-40
63	87	9	15	50	110	130	137	179,5	222	2	550	157 305	FUA-63
100	128	14	15	75	163	190	177,5	235,5	293,5	2	1 035	157 307	FUA-100

1) zuzüglich 2x Hublänge

2) zuzüglich 3x Hublänge

3) zuzüglich 4x Hublänge

4) Korrosionsbeständigkeitsklasse 2 nach Festo Norm 940 070

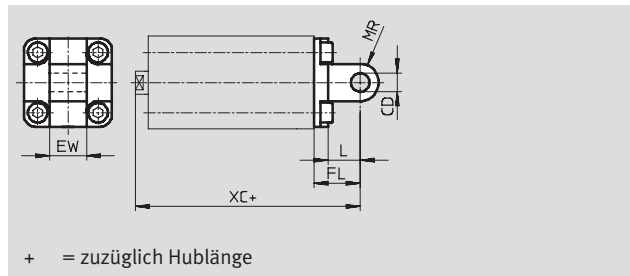
Bauteile mit mäßiger Korrosionsbeanspruchung. Außenliegende sichtbare Teile mit vorrangig dekorativer Anforderung an die Oberfläche, die im direkten Kontakt zur umgebenden industriellen Atmosphäre bzw. Medien, wie Kühl- und Schmierstoffe stehen

Tandemzylinder ADVUT

Zubehör

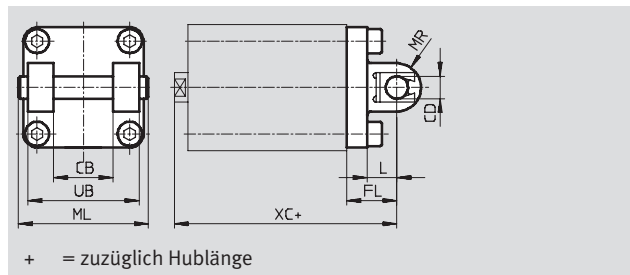
Schwenkflansch SUA für Kolben-Ø 25 mm

Werkstoff:
Aluminium, trowalisiert
Kupfer-, PTFE- und silikonfrei



für Kolben-Ø 40, 63, 100 mm

Werkstoff:
Aluminium, trowalisiert
Kupfer-, PTFE- und silikonfrei



Abmessungen und Bestellangaben

für Ø	CB	CD	EW	FL	L	ML	MR	UB
[mm]		Ø						
25	–	8	16	20	14	–	8	–
40	28	12	–	25	16	62	12	52
63	40	16	–	32	21	82	16	70
100	60	20	–	41	26	126	20	110

für Ø [mm]	XC			Gewicht [g]	Teile-Nr. Typ
	2 Zylinder ¹⁾	3 Zylinder ²⁾	4 Zylinder ³⁾		
25	109,5	142	174,5	86	157 321 SUA-25
40	132	170	208	320	157 323 SUA-40
63	154	196,5	239	760	157 325 SUA-63
100	203,5	261,5	319,5	1 900	157 327 SUA-100

- 1) zuzüglich 2x Hublänge
- 2) zuzüglich 3x Hublänge
- 3) zuzüglich 4x Hublänge


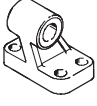
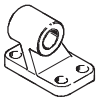
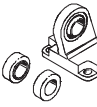
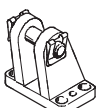
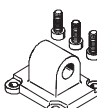
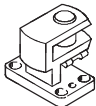
- Hinweis
Bei Kombination von Zylindern und Schwenkflansch darf die maximale Hublänge nicht überschritten werden.


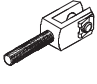
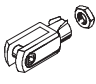
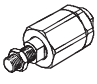
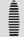
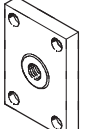
für Ø [mm]	Max. Hublänge [mm]
25	50
40	100
63	100
100	150

Tandemzylinder ADVUT

Zubehör

FESTO

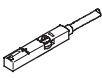

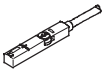
Bestellangaben – Befestigungselemente				Datenblätter → Internet: lagerbock			
Benennung	für Ø	Teile-Nr.	Typ	Benennung	für Ø	Teile-Nr.	Typ
Lagerbock LBN				Lagerbock LNG			
	25	6 059	LBN-20/25		40	33 891	LNG-40
	40	195 861	LBN-40		63	33 893	LNG-63
	63	195 862	LBN-50/63		100	33 895	LNG-100
Lagerbock LN				Lagerbock LSN			
	40	5 148	LN-40		40	5 562	LSN-40
	63	5 150	LN-63		63	5 564	LSN-63
	100	5 152	LN-100		100	5 566	LSN-100
Lagerbock LBG				Schwenkflansch SNCL			
	40	31 762	LBG-40		40	174 405	SNCL-40
	63	31 764	LBG-63		63	174 407	SNCL-63
	100	31 766	LBG-100		100	174 409	SNCL-100
Lagerbock quer LQG							
	40	31 769	LQG-40				
	63	31 771	LQG-63				
	100	31 773	LQG-100				

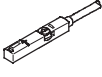
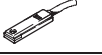

Bestellangaben – Kolbenstangenaufsätze				Datenblätter → Internet: kolbenstangenaufsatz			
Benennung	für Ø	Teile-Nr.	Typ	Benennung	für Ø	Teile-Nr.	Typ
Gelenkkopf SGS				Gabelkopf SGA			
	25	9 261	SGS-M10x1,25		25	32 954	SGA-M10x1,25
	40	9 262	SGS-M12x1,25		40	10 767	SGA-M12x1,25
	63	9 263	SGS-M16x1,5		63	10 768	SGA-M16x1,5
	100	9 264	SGS-M20x1,5		100	10 769	SGA-M20x1,5
Gabelkopf SG				Flexo-Kupplung FK			
	25	6 144	SG-M10x1,25		25	6 140	FK-M10x1,25
	40	6 145	SG-M12x1,25		40	6 141	FK-M12x1,25
	63	6 146	SG-M16x1,5		63	6 142	FK-M16x1,5 ¹⁾
	100	6 147	SG-M20x1,5		100	6 143	FK-M20x1,5 ¹⁾
Kupplungsstück KSG				<p>-  - Hinweis</p> <p>¹⁾ Bei Verwendung dieser Kolbenstangenaufsätze darf die max. Kraft von 10 000 N nicht überschritten werden.</p>			
Kupplungsstück KSZ							
	25	36 125	KSZ-M10x1,25				
	40	36 126	KSZ-M12x1,25				
	63	36 127	KSZ-M16x1,5				
	100	36 128	KSZ-M20x1,5				

Tandemzylinder ADVUT

Zubehör

FESTO



Bestellangaben – Näherungsschalter für T-Nut, magnetoresistiv						Datenblätter → Internet: smt	
	Befestigungsart	Schalt- ausgang	Elektrischer Anschluss	Kabellänge [m]	Teile-Nr.	Typ	
Schließer							
	von oben in Nut einsetzbar, bündig mit Zylinderprofil	PNP	Kabel, 3-adrig	2,5	543 867	SMT-8M-PS-24V-K-2,5-OE	
			Stecker M8x1, 3-polig	0,3	543 866	SMT-8M-PS-24V-K-0,3-M8D	
		NPN	Kabel, 3-adrig	2,5	543 870	SMT-8M-NS-24V-K-2,5-OE	
			Stecker M8x1, 3-polig	0,3	543 871	SMT-8M-NS-24V-K-0,3-M8D	
	längs in Nut einschiebbar, bündig mit Zylinderprofil	PNP	Kabel, 3-adrig	2,5	175 436	SMT-8-PS-K-LED-24-B	
			Stecker M8x1, 3-polig	0,3	175 484	SMT-8-PS-S-LED-24-B	
Öffner							
	von oben in Nut einsetzbar, bündig mit Zylinderprofil	PNP	Kabel, 3-adrig	7,5	543 873	SMT-8M-PO-24V-K7,5-OE	


Bestellangaben – Näherungsschalter für T-Nut, magnetisch Reed						Datenblätter → Internet: sme	
	Befestigungsart	Schalt- ausgang	Elektrischer Anschluss	Kabellänge [m]	Teile-Nr.	Typ	
Schließer							
	von oben in Nut einsetzbar, bündig mit Zylinderprofil	kontakt- behaftet	Kabel, 3-adrig	2,5	543 862	SME-8M-DS-24V-K-2,5-OE	
				5,0	543 863	SME-8M-DS-24V-K-5,0-OE	
			Kabel, 2-adrig	2,5	543 872	SME-8M-ZS-24V-K-2,5-OE	
				Stecker M8x1, 3-polig	0,3	543 861	SME-8M-DS-24V-K-0,3-M8D
	längs in Nut einschiebbar, bündig mit Zylinderprofil	kontakt- behaftet	Kabel, 3-adrig	2,5	150 855	SME-8-K-LED-24	
				Stecker M8x1, 3-polig	0,3	150 857	SME-8-S-LED-24
Öffner							
	längs in Nut einschiebbar, bündig mit Zylinderprofil	kontakt- behaftet	Kabel, 3-adrig	7,5	160 251	SME-8-O-K-LED-24	

Tandemzylinder ADVUT

Zubehör

FESTO


Bestellangaben – Verbindungsleitungen				Datenblätter → Internet: nebu	
	Elektrischer Anschluss links	Elektrischer Anschluss rechts	Kabellänge [m]	Teile-Nr.	Typ
	Dose gerade, M8x1, 3-polig	Kabel, offenes Ende, 3-adrig	2,5	541 333	NEBU-M8G3-K-2.5-LE3
			5	541 334	NEBU-M8G3-K-5-LE3
	Dose gerade, M12x1, 5-polig	Kabel, offenes Ende, 3-adrig	2,5	541 363	NEBU-M12G5-K-2.5-LE3
			5	541 364	NEBU-M12G5-K-5-LE3
	Dose gewinkelt, M8x1, 3-polig	Kabel, offenes Ende, 3-adrig	2,5	541 338	NEBU-M8W3-K-2.5-LE3
			5	541 341	NEBU-M8W3-K-5-LE3
	Dose gewinkelt, M12x1, 5-polig	Kabel, offenes Ende, 3-adrig	2,5	541 367	NEBU-M12W5-K-2.5-LE3
			5	541 370	NEBU-M12W5-K-5-LE3

Bestellangaben – Nutabdeckung für T-Nut			Teile-Nr.	Typ
	Montage	Länge [m]		
	einsetzbar	2x 0,5	151 680	ABP-5-S

Tandemzylinder ADVUT

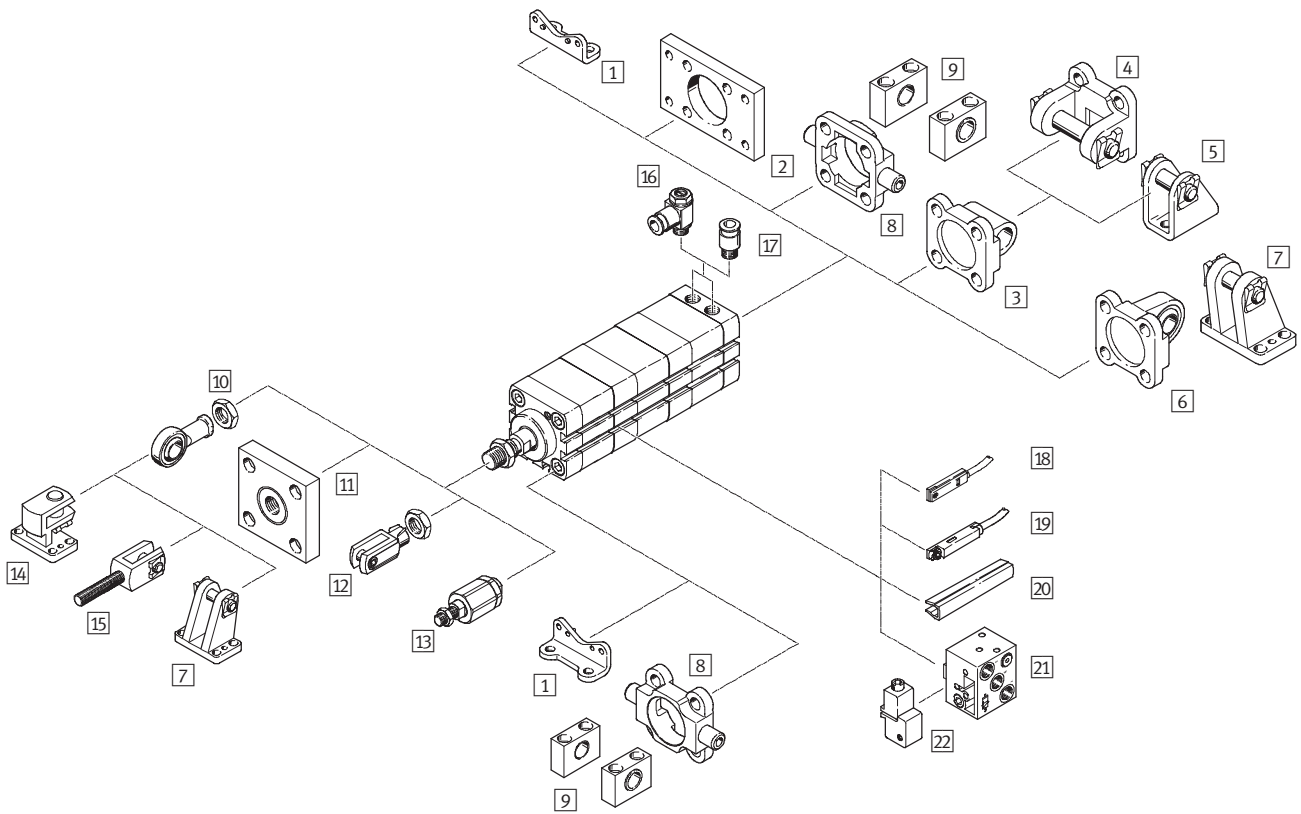
Zubehör

FESTO

Bestellangaben – Verbindungsleitungen			Datenblätter → Internet: grla		
	Anschluss		Werkstoff	Teile-Nr.	Typ
	Gewinde	für Schlauch-Außen-Ø			
	M5	3	Metall-Ausführung	193 137	GRLA-M5-QS-3-D
		4		193 138	GRLA-M5-QS-4-D
		6		193 139	GRLA-M5-QS-6-D
	G $\frac{1}{8}$	3		193 142	GRLA-$\frac{1}{8}$-QS-3-D
		4		193 143	GRLA-$\frac{1}{8}$-QS-4-D
		6		193 144	GRLA-$\frac{1}{8}$-QS-6-D
		8		193 145	GRLA-$\frac{1}{8}$-QS-8-D
		6		193 146	GRLA-$\frac{1}{4}$-QS-6-D
	G $\frac{1}{4}$	8		193 147	GRLA-$\frac{1}{4}$-QS-8-D
		10		193 148	GRLA-$\frac{1}{4}$-QS-10-D

Hochkraftzylinder ADNH, Normlochbild

Peripherieübersicht



Hochkraftzylinder ADNH, Normlochbild

Peripherieübersicht

FESTO

Befestigungselemente und Zubehör					
	Kurzbeschreibung	Ø 25	Ø 40, 63, 100	→ Seite/Internet	
1	Fußbefestigung HNA	für Lager- und Abschlussdeckel	■	■	46
2	Flanschbefestigung FNC	für Abschlussdeckel	■	■	47
3	Schwenkflansch SNCL	für Abschlussdeckel	■	■	48
4	Schwenkflansch SNCB	für Schwenkflansch SNCL	-	■	50
5	Lagerbock LBN/CRLBN	für Schwenkflansch SNCL	■	-	49
6	Schwenkflansch SNCS	für Abschlussdeckel	-	■	48
7	Lagerbock LBG	für Schwenkflansch SNCS	-	■	52
8	Schwenkzapfen ZNCF/CRZNG	für Abschlussdeckel	-	■	51
9	Lagerstück LNZG	für Schwenkzapfen ZNCF/CRZNG	-	■	51
10	Gelenkkopf SGS/CRSGS	mit sphärischer Lagerung	■	■	52
11	Kupplungsstück KSG	für den Ausgleich von Radialabweichungen	■	■	52
12	Gabelkopf SG/CRSG	lässt eine Schwenkbewegung des Zylinders in einer Ebene zu	■	■	52
13	Flexo-Kupplung FK	für den Ausgleich von Radial- und Winkelabweichungen	■	■	52
14	Lagerbock quer LQG	für Gelenkkopf SGS	-	■	52
15	Gabelkopf SGA	mit Außengewinde	-	■	52
16	Drossel-Rückschlagventil GRLA	zur Geschwindigkeitsregulierung	■	■	52
17	Steckverschraubung QS	zum Anschluss von außentolerierten Druckluftschläuchen	■	■	quick star
18	Näherungsschalter SME/SMT-8	integrierbar im Zylinderprofilrohr	■	■	53
19	Näherungsschalter SME/SMT-8M	integrierbar im Zylinderprofilrohr	■	■	53
20	Nutabdeckung ABP-5-S	zum Schutz der Sensorkabel und der Sensornuten vor Verschmutzung	■	■	54
21	Näherungsschalter SMPO-8E	Ausgangssignal pneumatisch	■	■	54
22	Befestigungsbausatz SMB-8E	für Näherungsschalter SMPO-8E	■	■	54

Hochkraftzylinder ADNH, Normlochbild

Typenschlüssel

FESTO

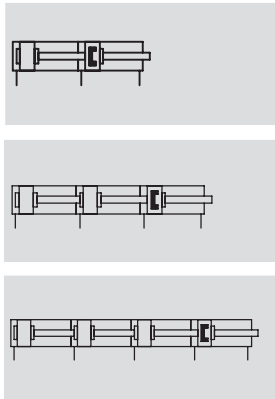
ADNH - 40 - 80 - A - P - A - 2N - K2

Typ	
Doppeltwirkend	
ADNH	Hochkraftzylinder
Kolben-Ø [mm]	
40	
Hub [mm]	
80	
Kolbenstangengewinde	
A	Außengewinde
I	Innengewinde
Dämpfung	
P	elastische Dämpfungsringe/-platten beidseitig
Positionserkennung	
A	für Näherungsschalter
Anzahl Zylinder	
2N	2 Zylinder für doppelte Kraft
3N	3 Zylinder für dreifache Kraft
4N	4 Zylinder für vierfache Kraft
Variante	
K2	verlängertes Kolbenstangen-Außengewinde
K5	Sondergewinde an der Kolbenstange
K8	verlängerte Kolbenstange
S6	warmfeste Dichtungen max. 120 °C
TL	unverlierbares Typenschild

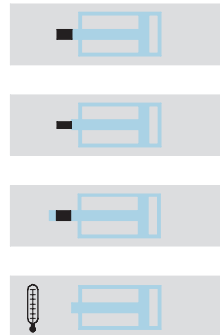
Hochkraftzylinder ADNH, Normlochbild

Datenblatt

Funktion



Varianten



K2

K5

K8

S6



- \varnothing - Durchmesser
25 ... 100 mm

- | - Hublänge
1 ... 150 mm

Allgemeine Technische Daten				
Kolben- \varnothing	25	40	63	100
Pneumatischer Anschluss	M5	M5	G $\frac{1}{8}$	G $\frac{1}{8}$
Kolbenstangen- gewinde	innen	M6	M10	M12
	außen	M8	M12x1,25	M16x1,5
Konstruktiver Aufbau	Kolben			
	Kolbenstange			
	Zylinderrohr			
Dämpfung	elastische Dämpfungsringe/-platten beidseitig			
Positionserkennung	für Näherungsschalter			
Befestigungsart	mit Innengewinde			
	mit Zubehör			
Einbaulage	beliebig			

Betriebs- und Umweltbedingungen				
Kolben- \varnothing	25	40	63	100
Betriebsmedium	Druckluft gefiltert, geölt oder ungeölt			
Betriebsdruck [bar]	2 Zylinder	0,8 ... 10		0,6 ... 10
	3 Zylinder	1,1 ... 10		0,9 ... 10
	4 Zylinder	1,4 ... 10		1,2 ... 10
Umgebungs- temperatur ¹⁾ [°C]		-20 ... +80		
	S6	0 ... +120		
Korrosionsbeständigkeit KBK ²⁾	2			

1) Einsatzbereich der Näherungsschalter beachten

2) Korrosionsbeständigkeitsklasse 2 nach Festo Norm 940 070

Bauteile mit mäßiger Korrosionsbeanspruchung. Außenliegende sichtbare Teile mit vorrangig dekorativer Anforderung an die Oberfläche, die im direkten Kontakt zur umgebenden industriellen Atmosphäre bzw. Medien, wie Kühl- und Schmierstoffe stehen

Hochkraftzylinder ADNH, Normlochbild

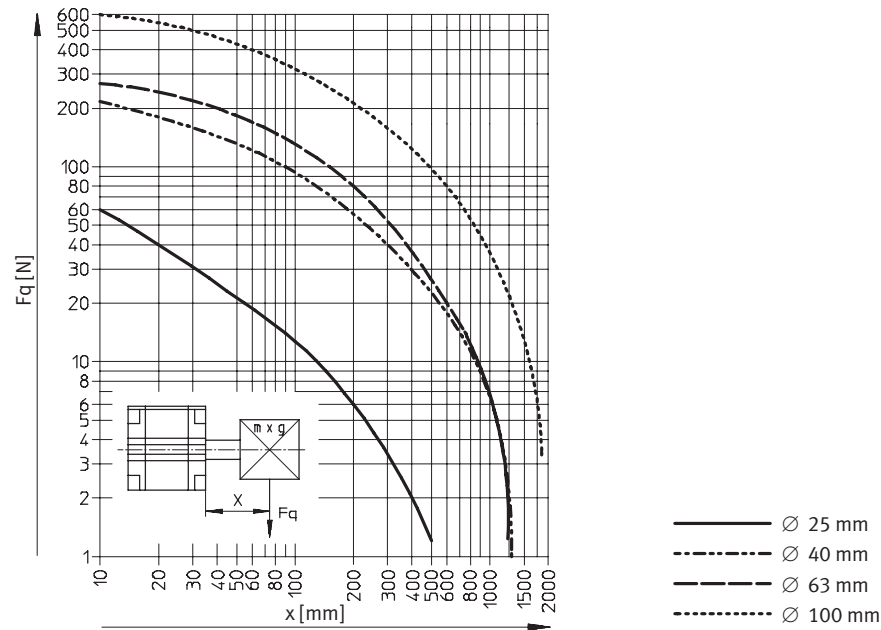
Datenblatt

FESTO

Kräfte [N] und Aufprallenergie [J]					
Kolben-Ø		25	40	63	100
Theoretische Kraft bei 6 bar, Vorlauf	2 Zylinder	542	1 440	3 619	9 235
	3 Zylinder	789	2 126	5 369	13 758
	4 Zylinder	1 036	2 812	7 120	18 281
Theoretische Kraft bei 6 bar, Rücklauf ¹⁾		247	633	1 681	4 417
Max. Aufprallenergie in den Endlagen		0,3	0,7	1,3	2,5
	S6	0,15	0,35	0,65	1,25

1) Beim Einfahren steht nur die einfache Kraft zur Verfügung

Max. Querkraft F_q in Abhängigkeit von der Auskragung x



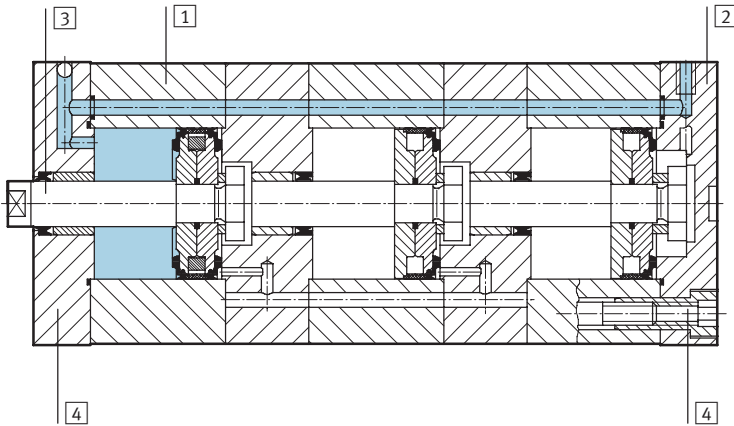
Hochkraftzylinder ADNH, Normlochbild

Datenblatt

FESTO

Werkstoffe

Funktionsschnitt



Hochkraftzylinder	Grundtyp	S6
1 Zylinderrohr	Aluminium, eloxiert	Aluminium, eloxiert
2 Deckel	Aluminium, eloxiert	Aluminium, eloxiert
3 Kolbenstange	Stahl, hochlegiert	Stahl, hochlegiert
4 Bundschrauben	Stahl, verzinkt	Stahl, verzinkt
- Dichtungen	Polyurethan, Nitrilkautschuk	Fluorkautschuk

Hochkraftzylinder ADNH, Normlochbild

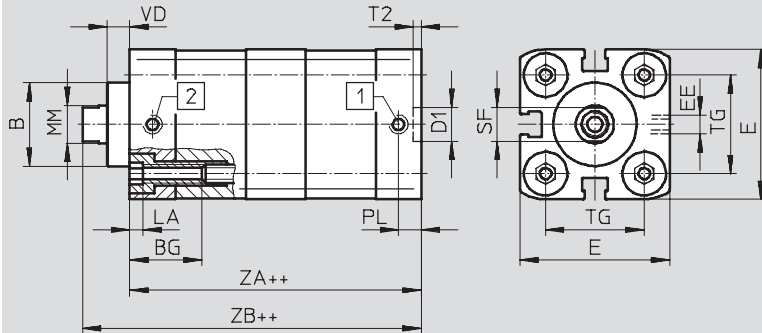
Datenblatt

FESTO

Abmessungen – Grundtyp

Download CAD-Daten → www.festo.com

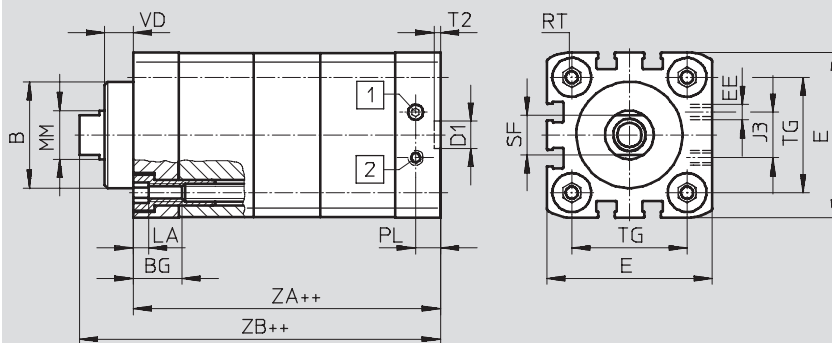
∅ 25/2N – 2 Zylinder



- 1 Zylinder ausfahrend
- 2 Zylinder einfahrend

++ = zuzüglich 2x Hublänge

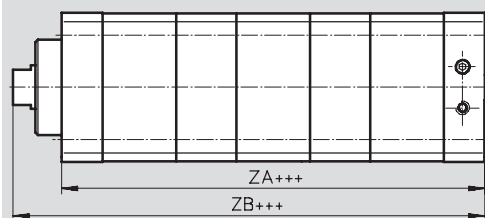
∅ 40 ... 100/2N – 2 Zylinder



- 1 Zylinder ausfahrend
- 2 Zylinder einfahrend

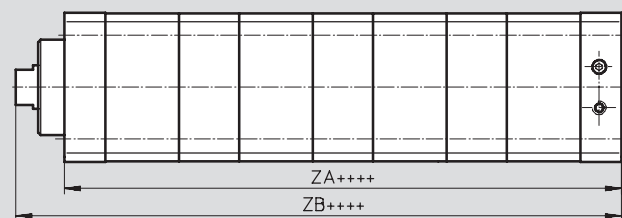
++ = zuzüglich 2x Hublänge

3N – 3 Zylinder



+++ = zuzüglich 3x Hublänge

4N – 4 Zylinder



++++ = zuzüglich 4x Hublänge

∅	B	BG	D1	E	EE	J3	LA	MM	PL	RT
[mm]	∅ f8	min.	∅ H9	+0,3			+0,2	∅ h9	+0,2	
25	22	15	9	39,5	M5	–	5	10	6	M5
40	35	16		54,5		15		M6		
63	42	17	12	75,5	23	M8				
100	55			113,5	40	25		10,5	M10	

∅	SF	T2	TG	VD	ZA			ZB		
					Zylinderanzahl					
					2	3	4	2	3	4
[mm]		+0,1	±0,2							
25	9	2,1	26	6	76,3 ^{+1,2}	110,5 ^{+1,8}	144,7 ^{+2,4}	88,5 ^{+1,6}	122,7 ^{+2,2}	156,9 ^{+2,8}
40	13		38	9,5	86,2 ^{+1,2}	125,5 ^{+1,8}	164,8 ^{+2,4}	104,6 ^{+1,6}	143,9 ^{+2,2}	183,2 ^{+2,8}
63	17	2,6	56,5	12	93,3 ^{+1,2}	135,7 ^{+1,8}	178,1 ^{+2,4}	114,6 ^{+1,6}	157 ^{+2,2}	199,4 ^{+2,8}
100	21		89	15,5	120,9 ^{+1,2}	172,8 ^{+1,8}	224,7 ^{+2,4}	147,9 ^{+1,6}	199,8 ^{+2,2}	251,7 ^{+2,8}

Hochkraftzylinder ADNH, Normlochbild

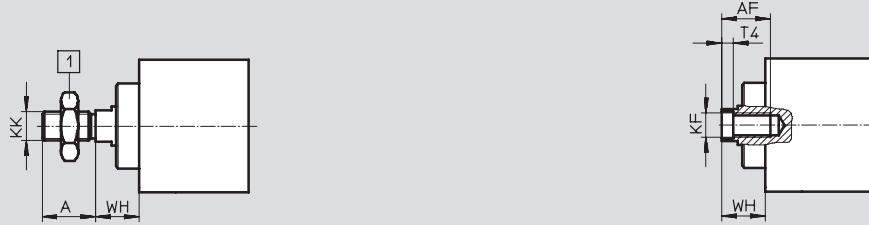
Datenblatt

FESTO

Abmessungen – Varianten

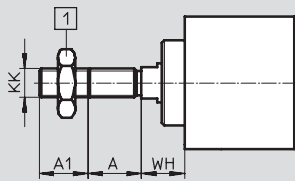
Download CAD-Daten → www.festo.com

Grundtyp



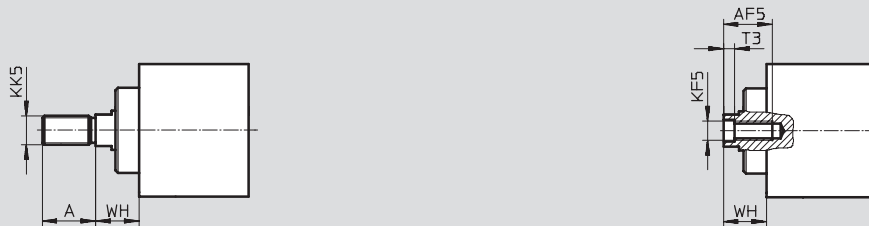
1 Sechskantmutter DIN 439-B
nur bei \varnothing 40 ... 100

K2 – Verstärkte Kolbenstange mit verlängertes Kolbenstangen-Außengewinde

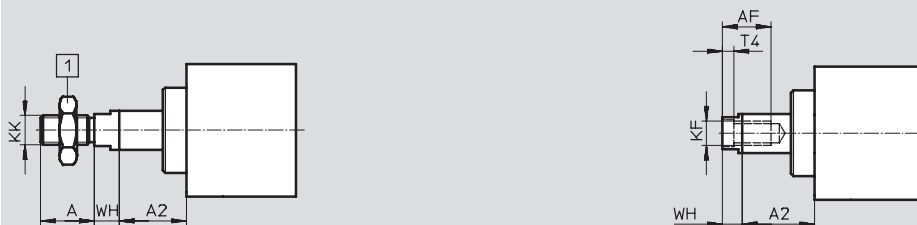


1 Sechskantmutter DIN 439-B
nur bei \varnothing 40 ... 100

K5 – Verstärkte Kolbenstange mit Sondergewinde an der Kolbenstange



K8 – Verstärkte Kolbenstange mit verlängerte Kolbenstange



1 Sechskantmutter DIN 439-B
nur bei \varnothing 40 ... 100

\varnothing	A	A1	A2	AF	AF5	KF	KF5	KK	KK5	T3	T4	WH
[mm]	-0,5			min.	min.							+1,3
25	16	1 ... 20	1 ... 150	14	12	M6	M5	M8	M10x1,25 M10	2	2,6	11,8
40	22			20	16	M10	M8	M12x1,25	M10x1,25 M12	3,3	4,7	18
63	28			20	20	M12	M10	M16x1,5	M12x1,25 M16	4,7	6,1	21
100	40	1 ... 30		25	-	M16	-	M20x1,5	M16x1,5 M20	-	7	26,5

Hochkraftzylinder ADNH, Normlochbild

Bestellangaben – Produktbaukasten

FESTO

M Mindestangaben →

Baukasten-Nr.	Funktion	Baugröße	Hub	Gewindeart	Dämpfung	Positionserkennung	Anzahl der Zylinder
539 691	ADNH	25	1 ... 150	A	P	A	2N
539 692		40		I			3N
539 693		63		4N			
539 694		100					
Bestellbeispiel							
539 694	ADNH	- 100	- 120	- A	- P	- A	- 4N

Bestelltabelle							
Baugröße	25	40	63	100	Bedingungen	Code	Eintrag Code
M Baukasten-Nr.	539 691	539 692	539 693	539 694			
Funktion	Compact Tandemzylinder, angelehnt an ISO 21287					ADNH	ADNH
Baugröße [mm]	25	40	63	100		-...	
Hub [mm]	1 ... 150					-...	
Gewindeart	Außengewinde					-A	
	Innengewinde					-I	
Dämpfung	elastische Dämpfungsringe/-platten beidseitig					-P	-P
Positionserkennung	für Näherungsschalter					-A	-A
Anzahl Zylinder	2 Zylinder für doppelte Kraft					-2N	- ... N
	3 Zylinder für dreifache Kraft					-3N	
	4 Zylinder für vierfache Kraft					-4N	

Übertrag Bestellcode

Hochkraftzylinder ADNH, Normlochbild

Bestellangaben – Produktbaukasten

→ **0 Optionen**

Außengewinde verlängert ...K2	Sondergewinde "..."K5	Kolbenstange verlängert ...K8	Temperaturbeständigkeit S6	Unverlierbares Typenschild TL
- 25K2	- "M16x1,5"K5	-	- S6	-

Bestelltabelle								
Baugröße	25	40	63	100	Bedingungen	Code	Eintrag Code	
0 Außengewinde verlängert [mm]	verlängertes Kolbenstangen-Außengewinde							
	1 ... 20	1 ... 20	1 ... 20	1 ... 30		-...K2		
Sondergewinde an der Kolbenstange	M10x1,25	M10x1,25	M12x1,25	M16x1,5	[1]	-"..."K5		
	M10	M12	M16	M20	[2]			
Kolbenstange verlängert [mm]	verlängerte Kolbenstange							
	1 ... 150	1 ... 150	1 ... 150	1 ... 150	[3]	-...K8		
Temperaturbeständigkeit	warmfeste Dichtungen max. 120 °C						-S6	
Unverlierbares Typenschild	Typenschild gelasert						-TL	

- [1] **K5** Nur mit Kolbenstangengewinde A (Außengewinde)
- [2] **K5** Nur mit Kolbenstangengewinde I (Innengewinde)

- [3] **K8** Die Summe aus Hublänge und Kolbenstangenverlängerung darf die maximal zulässige Hublänge nicht überschreiten

Übertrag Bestellcode

- - - - -

Hochkraftzylinder ADNH, Normlochbild

Zubehör

FESTO

Fußbefestigung HNA

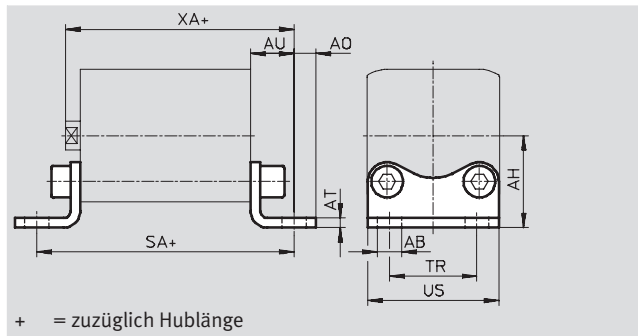
Werkstoff:

HNA: Stahl verzinkt

HNA...-R3: Stahl mit Schutzüber-

zug

Kupfer-, PTFE- und silikonfrei



Abmessungen und Bestellangaben									
für \varnothing	AB \varnothing	AH	AO	AT	AU	SA	TR	US	XA
[mm]	H14	JS14		$\pm 0,5$	$\pm 0,2$		$\pm 0,2$	$-0,5$	
25	7	29	6,25	4	16	71	26	38,5	61
40	10	38	9		18	81	36	54	69
63		50	8	5	21	91	50	75	78
100	14,5	74	12,5	6	27	121	75	110	103

für \varnothing	Grundtyp				R3 – Hoher Korrosionsschutz			
	KBK ¹⁾	Gewicht [g]	Teile-Nr.	Typ	KBK ¹⁾	Gewicht [g]	Teile-Nr.	Typ
[mm]								
25	2	55	537 240	HNA-25	3	55	537 255	HNA-25-R3
40	2	90	537 242	HNA-40	3	90	537 257	HNA-40-R3
63	2	180	537 244	HNA-63	3	180	537 259	HNA-63-R3
100	2	470	537 250	HNA-100	3	470	537 261	HNA-100-R3

1) Korrosionsbeständigkeitsklasse 2 nach Festo Norm 940 070

Bauteile mit mäßiger Korrosionsbeanspruchung. Außenliegende sichtbare Teile mit vorrangig dekorativer Anforderung an die Oberfläche, die im direkten Kontakt zur umgebenden industriellen Atmosphäre bzw. Medien, wie Kühl- und Schmierstoffe stehen.

Korrosionsbeständigkeitsklasse 3 nach Festo Norm 940 070

Bauteile mit starker Korrosionsbeanspruchung. Außenliegende sichtbare Teile im direkten Kontakt zur umgebenden industriellen Atmosphäre bzw. Medien, wie Lösungsmittel und Reiniger, mit vorrangig funktioneller Anforderung an die Oberfläche

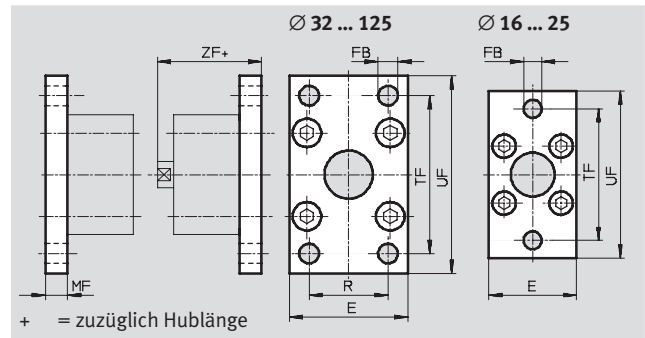
Hochkraftzylinder ADNH, Normlochbild

Zubehör

FESTO

Flanschbefestigung FNC

Werkstoff:
Stahl verzinkt
Kupfer-, PTFE- und silikonfrei



Abmessungen und Bestellangaben											
für Ø	E	FB	MF	R	TF	UF	ZF	KBK ¹⁾	Gewicht	Teile-Nr.	Typ
[mm]		Ø				±1			[g]		
25	40	6,6	8	–	60	76	53	2	–	537 248	FNC-25
40	54	9	10	36	72	90	61	2	280	174 377	FNC-40
63	75		12	50	100	120	69	2	690	174 379	FNC-63
100	110	14	16	75	150	175	92	2	2 400	174 381	FNC-100

1) Korrosionsbeständigkeitsklasse 2 nach Festo Norm 940 070
Bauteile mit mäßiger Korrosionsbeanspruchung. Außenliegende sichtbare Teile mit vorrangig dekorativer Anforderung an die Oberfläche, die im direkten Kontakt zur umgebenden industriellen Atmosphäre bzw. Medien, wie Kühl- und Schmierstoffe stehen

Hochkraftzylinder ADNH, Normlochbild

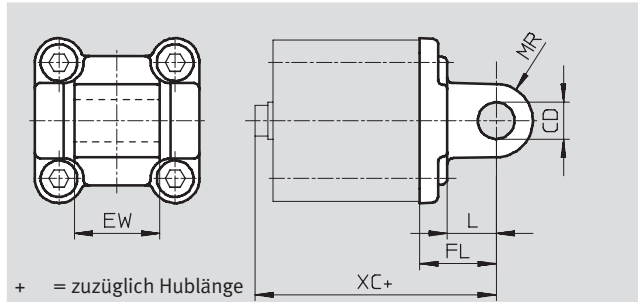
Zubehör

FESTO

Schwenkflansch SNCL

Werkstoff:

SNCL: Aluminium-Druckguss
 SNCL-...-R3: Aluminium-Druckguss mit Schutzüberzug
 Kupfer-, PTFE- und silikonfrei



Abmessungen und Bestellangaben						
für \varnothing	CD	EW	FL	L	MR	XC
[mm]	\varnothing H9		$\pm 0,2$			
25	8	16 _{h12}	20	14	8	65
40	12	28 _{-0,2/-0,6}	25	16	12	76
63	16	40 _{-0,2/-0,6}	32	21	16	89
100	20	60 _{-0,2/-0,6}	41	27	20	117

für \varnothing	Grundtyp				R3 – Hoher Korrosionsschutz		
	KBK ¹⁾	Gewicht [g]	Teile-Nr.	Typ	KBK ¹⁾	Gewicht [g]	Teile-Nr. Typ
[mm]							
25	2	45	537 793	SNCL-25	3	45	537 797 SNCL-25-R3
40	2	115	174 405	SNCL-40	–	–	–
63	2	270	174 407	SNCL-63	–	–	–
100	2	700	174 409	SNCL-100	–	–	–

1) Korrosionsbeständigkeitsklasse 2 nach Festo Norm 940 070

Bauteile mit mäßiger Korrosionsbeanspruchung. Außenliegende sichtbare Teile mit vorrangig dekorativer Anforderung an die Oberfläche, die im direkten Kontakt zur umgebenden industriellen Atmosphäre bzw. Medien, wie Kühl- und Schmierstoffe stehen.

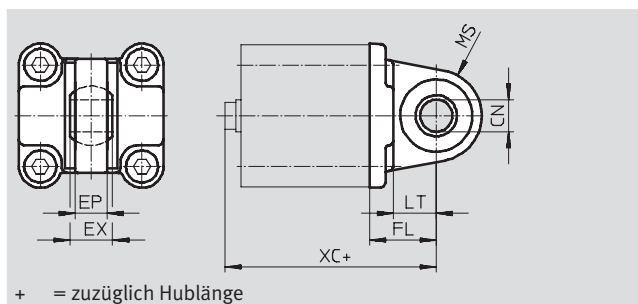
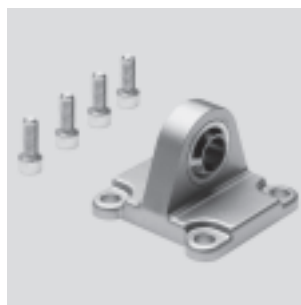
Korrosionsbeständigkeitsklasse 3 nach Festo Norm 940 070

Bauteile mit starker Korrosionsbeanspruchung. Außenliegende sichtbare Teile im direkten Kontakt zur umgebenden industriellen Atmosphäre bzw. Medien, wie Lösungsmittel und Reiniger, mit vorrangig funktioneller Anforderung an die Oberfläche

Schwenkflansch SNCS

Werkstoff:

Aluminium-Druckguss



Abmessungen und Bestellangaben										
für \varnothing	CN	EP	EX	FL	LT	MS	XC	KBK ¹⁾	Gewicht	Teile-Nr. Typ
[mm]	\varnothing H7	$\pm 0,2$		$\pm 0,2$					[g]	
40	12	12	16	25	16	17	70	2	125	174 398 SNCS-40
63	16	15	21	32	21	22	81	2	280	174 400 SNCS-63
100	20	18	25	41	27	29	108	2	700	174 402 SNCS-100

1) Korrosionsbeständigkeitsklasse 2 nach Festo Norm 940 070

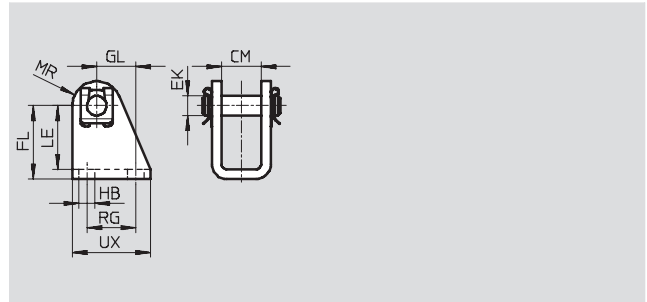
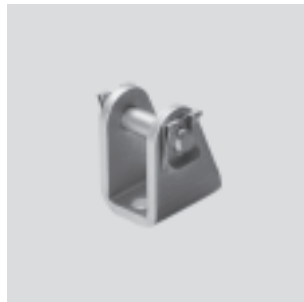
Bauteile mit mäßiger Korrosionsbeanspruchung. Außenliegende sichtbare Teile mit vorrangig dekorativer Anforderung an die Oberfläche, die im direkten Kontakt zur umgebenden industriellen Atmosphäre bzw. Medien, wie Kühl- und Schmierstoffe stehen

Hochkraftzylinder ADNH, Normlochbild

Zubehör

Lagerbock LBN

Werkstoff:
Stahl, verzinkt
Kupfer-, PTFE- und silikonfrei

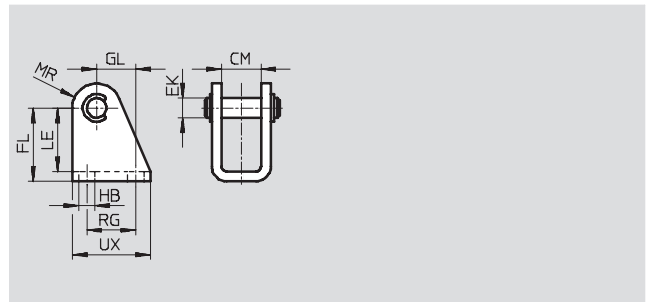


Abmessungen und Bestellangaben													
für \varnothing	CM	EK	FL	GL	HB	LE	MR	RG	UX	KBK ¹⁾	Gewicht	Teile-Nr.	Typ
[mm]		\varnothing			\varnothing						[g]		
25	16,1	8	30 +0,4/-0,2	16	6,6	26	10	20	32	2	81	6 059	LBN-20/25

1) Korrosionsbeständigkeitsklasse 2 nach Festo Norm 940 070
Bauteile mit mäßiger Korrosionsbeanspruchung. Außenliegende sichtbare Teile mit vorrangig dekorativer Anforderung an die Oberfläche, die im direkten Kontakt zur umgebenden industriellen Atmosphäre bzw. Medien, wie Kühl- und Schmierstoffe stehen

Lagerbock CRLBN, Edelstahl

Werkstoff:
Stahl, hochlegiert
Kupfer-, PTFE- und silikonfrei



Abmessungen und Bestellangaben													
für \varnothing	CM	EK	FL	GL	HB	LE	MR	RG	UX	KBK ¹⁾	Gewicht	Teile-Nr.	Typ
[mm]		\varnothing									[g]		
25	16,1	8	30 +0,4/-0,2	16	6,6	26	10	20	32	4	62	161 863	CRLBN-20/25

1) Korrosionsbeständigkeitsklasse 4 nach Festo Norm 940 070
Bauteile mit besonders starker Korrosionsbeanspruchung. Teile im Bereich aggressiver Medien, z. B. Lebensmittel- oder chemische Industrie. Diese Anwendungen sind gegebenenfalls durch Sonderprüfungen mit den Medien abzusichern

Hochkraftzylinder ADNH, Normlochbild

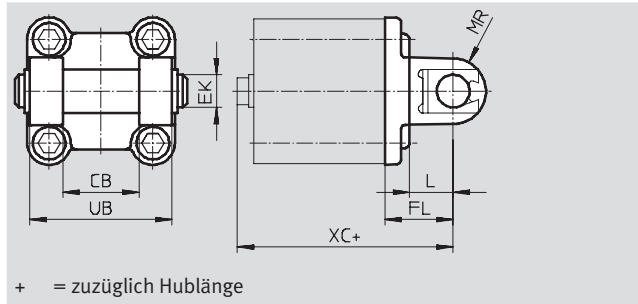
Zubehör

FESTO

Schwenkflansch SNCB/SNCB-...-R3

Werkstoff:

SNCB: Aluminium-Druckguss
SNCB-...-R3: Aluminium-Druckguss mit Schutzüberzug, hoher Korrosionsschutz
Kupfer-, PTFE- und silikonfrei



+ = zuzüglich Hublänge

Abmessungen und Bestellangaben							
für \varnothing	CB	EK	FL	L	MR	UB	XC
[mm]	H14	\varnothing e8	$\pm 0,2$			h14	
40	28	12	25	16	12	52	76
63	40	16	32	21	16	70	89
100	60	20	41	27	20	110	117

für \varnothing	Grundtyp				R3 – Hoher Korrosionsschutz			
	KBK ¹⁾	Gewicht [g]	Teile-Nr.	Typ	KBK ¹⁾	Gewicht [g]	Teile-Nr.	Typ
40	2	150	174 391	SNCB-40	3	150	176 945	SNCB-40-R3
63	2	365	174 393	SNCB-63	3	365	176 947	SNCB-63-R3
100	2	925	174 395	SNCB-100	3	925	176 949	SNCB-100-R3

1) Korrosionsbeständigkeitsklasse 2 nach Festo Norm 940 070

Bauteile mit mäßiger Korrosionsbeanspruchung. Außenliegende sichtbare Teile mit vorrangig dekorativer Anforderung an die Oberfläche, die im direkten Kontakt zur umgebenden industrieüblichen Atmosphäre bzw. Medien, wie Kühl- und Schmierstoffe stehen.

Korrosionsbeständigkeitsklasse 3 nach Festo Norm 940 070

Bauteile mit starker Korrosionsbeanspruchung. Außenliegende sichtbare Teile im direkten Kontakt zur umgebenden industrieüblichen Atmosphäre bzw. Medien, wie Lösungsmittel und Reiniger, mit vorrangig funktioneller Anforderung an die Oberfläche

Hochkraftzylinder ADNH, Normlochbild

Zubehör

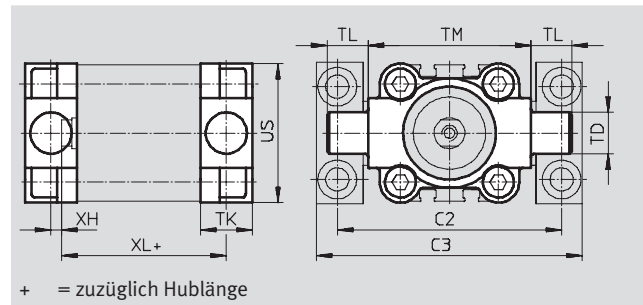
Schwenkzapfen ZNCF/CRZNG

Werkstoff:

ZNCF: Edelstahlguss

CRZNG: Edelstahlguss, elektro-
poliert

Kupfer-, PTFE- und silikonfrei



Abmessungen und Bestellangaben									
für Ø	C2	C3	TD	TK	TL	TM	US	XH	XL
[mm]			Ø e9						
40	87	105	16	20	16	63	54	4	55
63	116	136	20	24	20	90	75	4	61
100	164	189	25	38	25	132	110	10	86

für Ø	Grundtyp				R3 – Hoher Korrosionsschutz			
	KBK ¹⁾	Gewicht [g]	Teile-Nr.	Typ	KBK ¹⁾	Gewicht [g]	Teile-Nr.	Typ
[mm]								
40	2	240	174 412	ZNCF-40	4	260	161 853	CRZNG-40
63	2	600	174 414	ZNCF-63	4	640	161 855	CRZNG-63
100	2	2 030	174 416	ZNCF-100	4	2 400	161 857	CRZNG-100

1) Korrosionsbeständigkeitsklasse 2 nach Festo Norm 940 070

Bauteile mit mäßiger Korrosionsbeanspruchung. Außenliegende sichtbare Teile mit vorrangig dekorativer Anforderung an die Oberfläche, die im direkten Kontakt zur umgebenden industriellen Atmosphäre bzw. Medien, wie Kühl- und Schmierstoffe stehen.

Korrosionsbeständigkeitsklasse 4 nach Festo Norm 940 070

Bauteile mit besonders starker Korrosionsbeanspruchung. Teile im Bereich aggressiver Medien, z. B. Lebensmittel- oder chemische Industrie. Diese Anwendungen sind gegebenenfalls durch Sonderprüfungen mit den Medien abzusichern

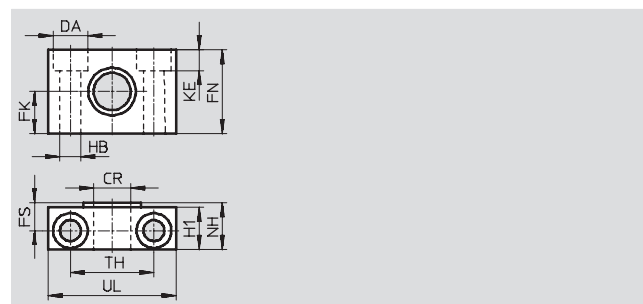
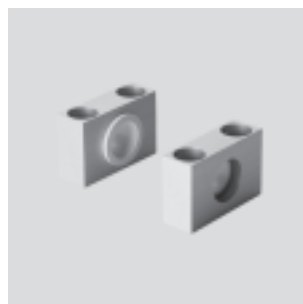
Lagerstück LNZG

Werkstoff:

Lagerstück: Aluminium, eloxiert

Gleitlager: Kunststoff

Kupfer-, PTFE- und silikonfrei



Abmessungen und Bestellangaben															
für Ø	CR	DA	FK	FN	FS	H1	HB	KE	NH	TH	UL	KBK ¹⁾	Gewicht	Teile-Nr.	Typ
[mm]	Ø	Ø	Ø				Ø			±0,2			[g]		
	D11	H13	±0,1				H13								
40	16	15	18	36	12	18	9	9	21	36	55	2	400	32 960	LNZG-40/50
63	20	18	20	40	13	20	11	11	23	42	65	2	480	32 961	LNZG-63/80
100	25	20	25	50	16	24,5	14	13	28,5	50	75	2	960	32 962	LNZG-100/125

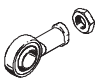
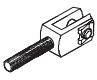
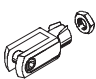
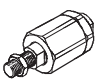
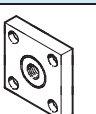
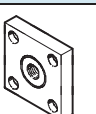
1) Korrosionsbeständigkeitsklasse 2 nach Festo Norm 940 070


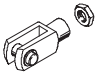
Bauteile mit mäßiger Korrosionsbeanspruchung. Außenliegende sichtbare Teile mit vorrangig dekorativer Anforderung an die Oberfläche, die im direkten Kontakt zur umgebenden industriellen Atmosphäre bzw. Medien, wie Kühl- und Schmierstoffe stehen


Hochkraftzylinder ADNH, Normlochbild

Zubehör

FESTO

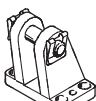
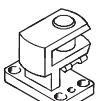
Bestellangaben – Kolbenstangenaufsätze				Datenblätter → Internet: kolbenstangenaufsatz			
Benennung	für Ø	Teile-Nr.	Typ	Benennung	für Ø	Teile-Nr.	Typ
Gelenkkopf SGS				Gabelkopf SGA für Gelenkkopf SGS			
	25	9 255	SGS-M8		25	–	
	40	9 262	SGS-M12x1,25		40	10 767	SGA-M12x1,25
	63	9 263	SGS-M16x1,5		63	10 768	SGA-M16x1,5
	100	9 264	SGS-M20x1,5		100	10 769	SGA-M20x1,5
Gabelkopf SG				Flexo-Kupplung FK			
	25	3 111	SG-M8		25	2 062	FK-M8
	40	6 145	SG-M12x1,25		40	6 141	FK-M12x1,25
	63	6 146	SG-M16x1,5		63	6 142	FK-M16x1,5 ¹⁾
	100	6 147	SG-M20x1,5		100	6 143	FK-M20x1,5 ¹⁾
Kupplungsstück KSG				 <p>- Hinweis</p> <p>¹⁾ Bei Verwendung dieser Kolbenstangenaufsätze darf die max. Kraft von 10 000 N nicht überschritten werden.</p>			
	25	–					
	40	32 964	KSG-M12x1,25				
	63	32 965	KSG-M16x1,5				
	100	32 966	KSG-M20x1,5				


Bestellangaben – Kolbenstangenaufsätze korrosions- und säurebeständig				Datenblätter → Internet: kolbenstangenaufsatz			
Benennung	für Ø	Teile-Nr.	Typ	Benennung	für Ø	Teile-Nr.	Typ
Gelenkkopf CRSGS				Gabelkopf CRSG			
	25	195 581	CRSGS-M8		25	13 568	CRSG-M8
	40	195 583	CRSGS-M12x1,25		40	13 570	CRSG-M12x1,25
	63	195 584	CRSGS-M16x1,5		63	13 571	CRSG-M16x1,5
	100	195 585	CRSGS-M20x1,5		100	13 572	CRSG-M20x1,5

-  - Hinweis

Kolbenstangenaufsätze für Zylinder mit Sondergewinde an der Kolbenstange (Variante K5)

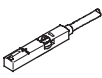

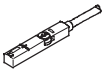
→ www.festo.com

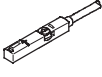

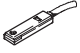
Bestellangaben – Befestigungselemente				Datenblätter → Internet: lagerbock			
Benennung	für Ø	Teile-Nr.	Typ	Benennung	für Ø	Teile-Nr.	Typ
Lagerbock LBG für Gelenkkopf SGS				Lagerbock quer LQG für Gelenkkopf SGS			
	25	–			25	–	
	40	31 762	LBG-40		40	31 769	LQG-40
	63	31 764	LBG-63		63	31 771	LQG-63
	100	31 766	LBG-100		100	31 773	LQG-100



Bestellangaben – Drossel-Rückschlagventile				Datenblätter → Internet: grla		
	Anschluss		Werkstoff	Teile-Nr. Typ		
	für Ø	für Schlauch-Außen-Ø				
für Abluft						
	25, 40		3	Metall-Ausführung	193 137	GRLA-M5-QS-3-D
			4		193 138	GRLA-M5-QS-4-D
	63, 100	4	193 143		GRLA-1/8-QS-4-D	
		6	193 144		GRLA-1/8-QS-6-D	
		8	193 145		GRLA-1/8-QS-8-D	

Hochkraftzylinder ADNH, Normlochbild

Zubehör

Bestellangaben – Näherungsschalter für T-Nut, magnetoresistiv						Datenblätter → Internet: smt	
	Befestigungsart	Schalt- ausgang	Elektrischer Anschluss	Kabellänge [m]	Teile-Nr.	Typ	
Schließer							
	von oben in Nut einsetzbar, bündig mit Zylinderprofil	PNP	Kabel, 3-adrig	2,5	543 867	SMT-8M-PS-24V-K-2,5-OE	
			Stecker M8x1, 3-polig	0,3	543 866	SMT-8M-PS-24V-K-0,3-M8D	
			Stecker M12x1, 3-polig	0,3	543 869	SMT-8M-PS-24V-K-0,3-M12	
	längs in Nut einschiebbar, bündig mit Zylinderprofil	PNP	Kabel, 3-adrig	2,5	543 870	SMT-8M-NS-24V-K-2,5-OE	
			Stecker M8x1, 3-polig	0,3	543 871	SMT-8M-NS-24V-K-0,3-M8D	
Öffner							
	von oben in Nut einsetzbar, bündig mit Zylinderprofil	PNP	Kabel, 3-adrig	7,5	543 873	SMT-8M-PO-24V-K7,5-OE	

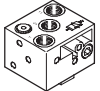
Bestellangaben – Näherungsschalter für T-Nut, magnetisch Reed						Datenblätter → Internet: sme	
	Befestigungsart	Schalt- ausgang	Elektrischer Anschluss	Kabellänge [m]	Teile-Nr.	Typ	
Schließer							
	von oben in Nut einsetzbar, bündig mit Zylinderprofil	kontakt- behafet	Kabel, 3-adrig	2,5	543 862	SME-8M-DS-24V-K-2,5-OE	
				5,0	543 863	SME-8M-DS-24V-K-5,0-OE	
			Stecker M8x1, 3-polig	2,5	543 872	SME-8M-ZS-24V-K-2,5-OE	
				0,3	543 861	SME-8M-DS-24V-K-0,3-M8D	
	längs in Nut einschiebbar, bündig mit Zylinderprofil	kontakt- behafet	Kabel, 3-adrig	2,5	150 855	SME-8-K-LED-24	
				0,3	150 857	SME-8-S-LED-24	
Öffner							
	längs in Nut einschiebbar, bündig mit Zylinderprofil	kontakt- behafet	Kabel, 3-adrig	7,5	160 251	SME-8-O-K-LED-24	

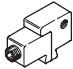
Bestellangaben – Verbindungsleitungen					Datenblätter → Internet: nebu	
	Elektrischer Anschluss links	Elektrischer Anschluss rechts	Kabellänge [m]	Teile-Nr.	Typ	
	Dose gerade, M8x1, 3-polig	Kabel, offenes Ende, 3-adrig	2,5	541 333	NEBU-M8G3-K-2.5-LE3	
			5	541 334	NEBU-M8G3-K-5-LE3	
	Dose gerade, M12x1, 5-polig	Kabel, offenes Ende, 3-adrig	2,5	541 363	NEBU-M12G5-K-2.5-LE3	
			5	541 364	NEBU-M12G5-K-5-LE3	
	Dose gewinkelt, M8x1, 3-polig	Kabel, offenes Ende, 3-adrig	2,5	541 338	NEBU-M8W3-K-2.5-LE3	
			5	541 341	NEBU-M8W3-K-5-LE3	
	Dose gewinkelt, M12x1, 5-polig	Kabel, offenes Ende, 3-adrig	2,5	541 367	NEBU-M12W5-K-2.5-LE3	
			5	541 370	NEBU-M12W5-K-5-LE3	

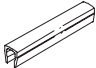
Hochkraftzylinder ADNH, Normlochbild

Zubehör

FESTO

Bestellangaben – Näherungsschalter in Quaderform, pneumatisch		Datenblätter → Internet: smpo	
	Pneumatischer Anschluss	Teile-Nr.	Typ
3/2-Wegeventil, Grundstellung geschlossen			
	Innengewinde M5	178 563	SMPO-8E

Bestellangaben – Befestigungsbausatz für Näherungsschalter SMPO-8E		Datenblätter → Internet: smb	
	Montage	Teile-Nr.	Typ
	geklemmt in T-Nut	178 230	SMB-8E

Bestellangaben – Nutabdeckung für T-Nut				
	Montage	Länge	Teile-Nr.	Typ
	einsetzbar	2x 0,5 m	151 680	ABP-5-S