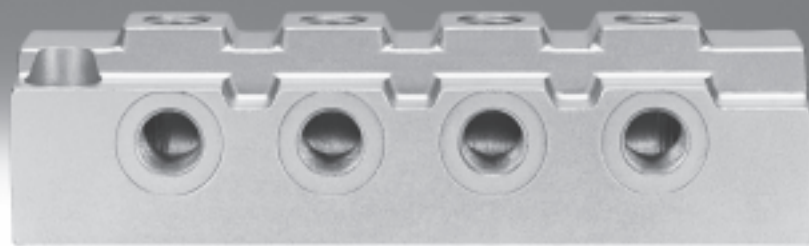


## Verteilerblöcke FR

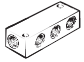
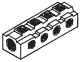


**FESTO**



# Verteilerblöcke FR

Lieferübersicht

FESTO

Baureihe	Ausführung	Typ	Pneumatischer Anschluss		Anzahl		→ Seite/ Internet
			Zuleitung	Abgang	Zuleitungen	Abgänge	
<b>Verteilerblock mit 4 Anschlüssen</b>							
	FR-4	G1/8	G1/8	1	4	3	
		G1/4	G1/4				
		G3/8	G3/8				
		G1/2	G1/2				
<b>Verteilerblock mit 8 Anschlüssen</b>							
	FR-8	G3/8	G1/8	1	8	3	
		G1/2	G1/4				
		G3/4	G1/2				
<b>Verteilerblock mit 9 Anschlüssen</b>							
	FR-9	G1/8	M3	1	9	4	
<b>Verteilerblock mit 12 Anschlüssen</b>							
	FR-12	G1/8	M5	1	12	4	

# Verteilerblöcke FR

Datenblatt

## Verteilerblock FR-4

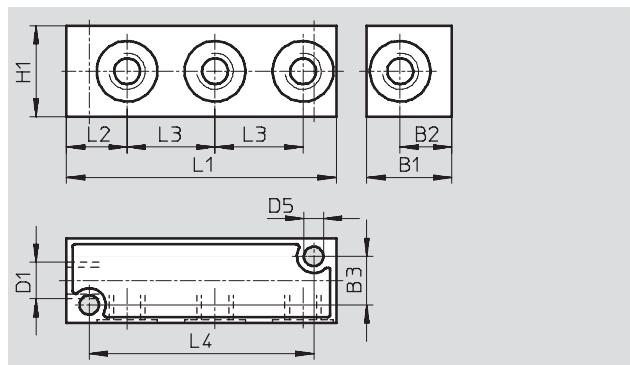
Anzahl Zuleitungen: 1

Anzahl Abgänge: 3

Betriebsdruck: 0 ... 16 bar

Werkstoff:

Aluminium-Druckguss



Abmessungen und Bestellangaben														
Anschluss D1		B1	B2	B3	D5	H1	L1	L2	L3	L4	Gewicht [g]	Teile-Nr.	Typ	PE*
Zuleitung	Abgang													
G $\frac{1}{8}$	G $\frac{1}{8}$	20	11,6	13	4,4	17	56	13,5	17	46	25	6 701	FR-4- $\frac{1}{8}$ -B	1
G $\frac{1}{4}$	G $\frac{1}{4}$	28	17	16	6,4	30	89	20	29	74	60	7 849	FR-4- $\frac{1}{4}$ -C	1
G $\frac{3}{8}$	G $\frac{3}{8}$	32	19	20	6,4	26	85	20	26	72	75	6 703	FR-4- $\frac{3}{8}$ -B	1
G $\frac{1}{2}$	G $\frac{1}{2}$	38	22	25	6,4	32	105	25	32	90	120	6 704	FR-4- $\frac{1}{2}$ -B	1

\* Packungseinheit in Stück

## Verteilerblock FR-8

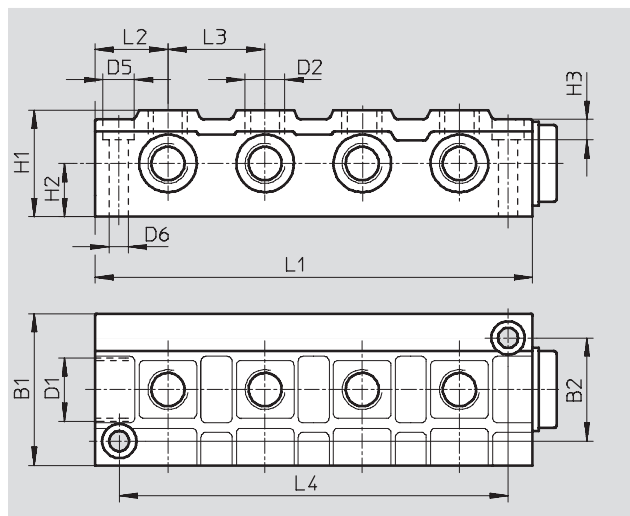
Anzahl Zuleitungen: 2, davon eine mit Blindstopfen verschlossen

Anzahl Abgänge: 8

Betriebsdruck: 0 ... 16 bar

Werkstoff:

Aluminium-Druckguss



Abmessungen und Bestellangaben																		
Anschluss D1		Anschluss D2		B1	B2	D5	D6	H1	H2	H3	L1	L2	L3	L4	Gewicht [g]	Teile-Nr.	Typ	PE*
Zuleitung	Abgang					∅	∅											
G $\frac{3}{8}$	G $\frac{1}{8}$	40	26	11	6,6	30	15	6,8	114	22,5	23	100	135	2 077	FR-8- $\frac{1}{8}$	1		
G $\frac{1}{2}$	G $\frac{1}{4}$	50	34	11	6,6	35	17,5	6,8	144	24	32	128	230	2 078	FR-8- $\frac{1}{4}$	1		
G $\frac{3}{4}$	G $\frac{1}{2}$	60	40	15	6,6	45	22,5	9	170	31	36	150	1 000	6 411	FR-8- $\frac{1}{2}$	1		

\* Packungseinheit in Stück

# Verteilerblöcke FR

Datenblatt

FESTO

## Verteilerblock FR-9

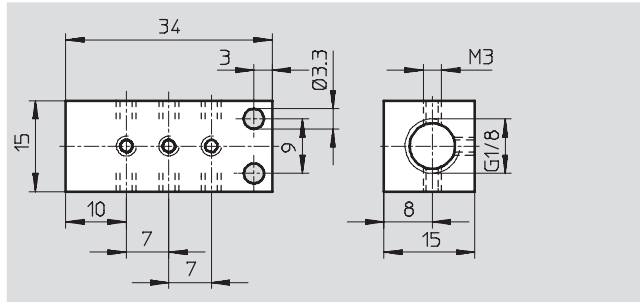
Anzahl Zuleitungen: 1

Anzahl Abgänge: 9

Betriebsdruck: 0 ... 16 bar

Werkstoff:

Aluminium, eloxiert



### Abmessungen und Bestellangaben

Anschluss		Gewicht [g]	Teile-Nr.	Typ	PE*
Zuleitung	Abgang				
G1/8	M3	15	30 981	FR-9-M3-B	1

\* Packungseinheit in Stück

## Verteilerblock FR-12

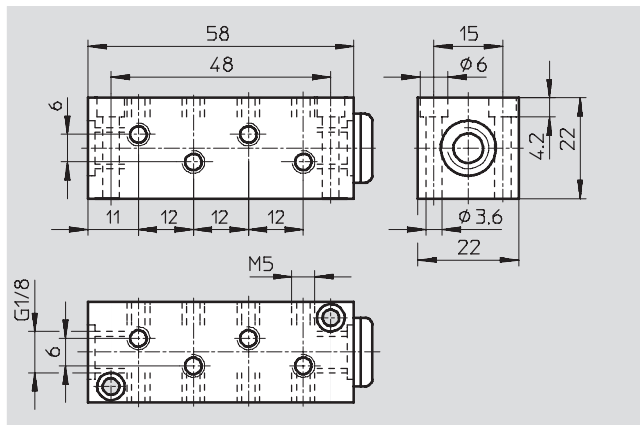
Anzahl Zuleitungen: 2, davon eine mit Blindstopfen verschlossen

Anzahl Abgänge: 12

Betriebsdruck: 0 ... 16 bar

Werkstoff:

Aluminium, eloxiert



### Abmessungen und Bestellangaben

Anschluss		Gewicht [g]	Teile-Nr.	Typ	PE*
Zuleitung	Abgang				
G1/8	M5	40	4 525	FR-12-M5	1

\* Packungseinheit in Stück