

Auslegerachsen DGEA, mit Zahnriemen

FESTO



Auslegerachsen DGEA, mit Zahnriemen

Merkmale

Auf einen Blick

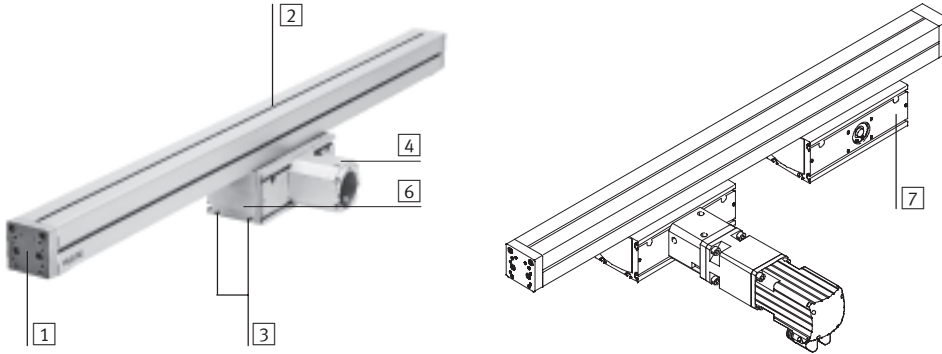
- Flachbauender Ω -Antriebskopf, dadurch hohe mechanische Momente möglich.
- Hochwertige Führung, wie bei DGE-KF/DGP-KF Achsen.
- Bessere Dynamik gegenüber der Zahnriemenachse DGE-ZR im Auslegerbetrieb, da Motor, Getriebe und Antriebskopf fest montiert werden und damit die bewegte Masse (Profilrohr) deutlich reduziert ist.
- Nutzung der bewährten Motor-Controller-Pakete.
- Befestigungsmöglichkeiten abgestimmt auf den neuen Mehrachsbauskasten.



Baugröße		18	25	40
max. Arbeitshub	[mm]	800	900	1 000
max. Nutzlast	[kg]	7	18	27
max. Geschwindigkeit	[m/s]	3	3	3
max. Vorschubkraft	[N]	230	400	1 000

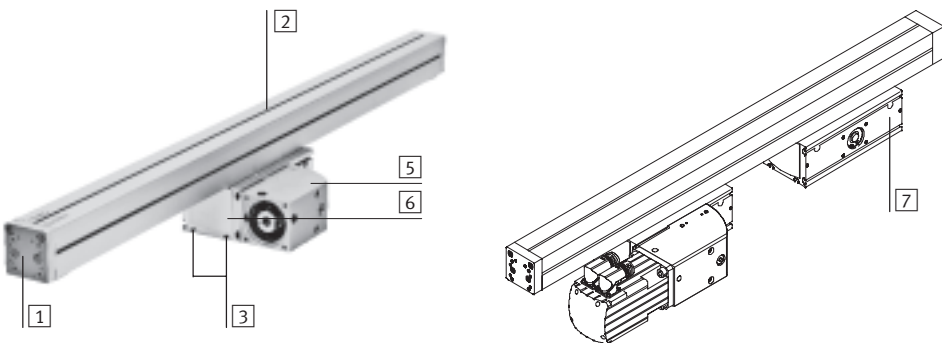
Varianten

Grundausführung



- 1 Befestigungsschnittstelle für Nutzlast: Gewinde, Zentrierbohrungen und Lochbilder sind identisch zu den Abschlussdeckeln an den DGE-Achsen. Beide Deckel können frei bearbeitet oder entfernt und durch andere ersetzt werden.
- 2 Profilrohr: 3 Seiten mit Nuten für externe Befestigung. Freiraum zur Durchführung von Schläuchen und elektrischen Leitungen

Mit Winkelgetriebe



- 3 Befestigungsschnittstelle für den Auslegerbetrieb (abgestimmt auf DGE-...-KF Schlitten)
- 4 Kupplungsgehäuse
- 5 Kupplungsgehäuse mit integriertem Winkelgetriebe
- 6 Antriebskopf
- 7 optional: Zusatzantriebskopf ohne Wellenzapfen, zur Erhöhung der mechanischen Momentaufnahme


Auslegerachsen DGEA, mit Zahnriemen

Merkmale

Gesamtsystem aus Auslegerachse, Bausatz, Motor und Motorcontroller

Auslegerachse



 Hinweis

Für die Auslegerachse DGEA und die Motoren gibt es speziell aufeinander abgestimmte Komplettlösungen.

Motoranbausatz

→ 22

Axialbausatz



Bausatz besteht aus:

- Motorflansch
- Kupplungsgehäuse
- Kupplung
- Schrauben

Motor

→ 22



- 1 Servomotor EMMS-AS
- 2 Schrittmotor EMMS-ST

Motorcontroller

Datenblätter → Internet: motorcontroller



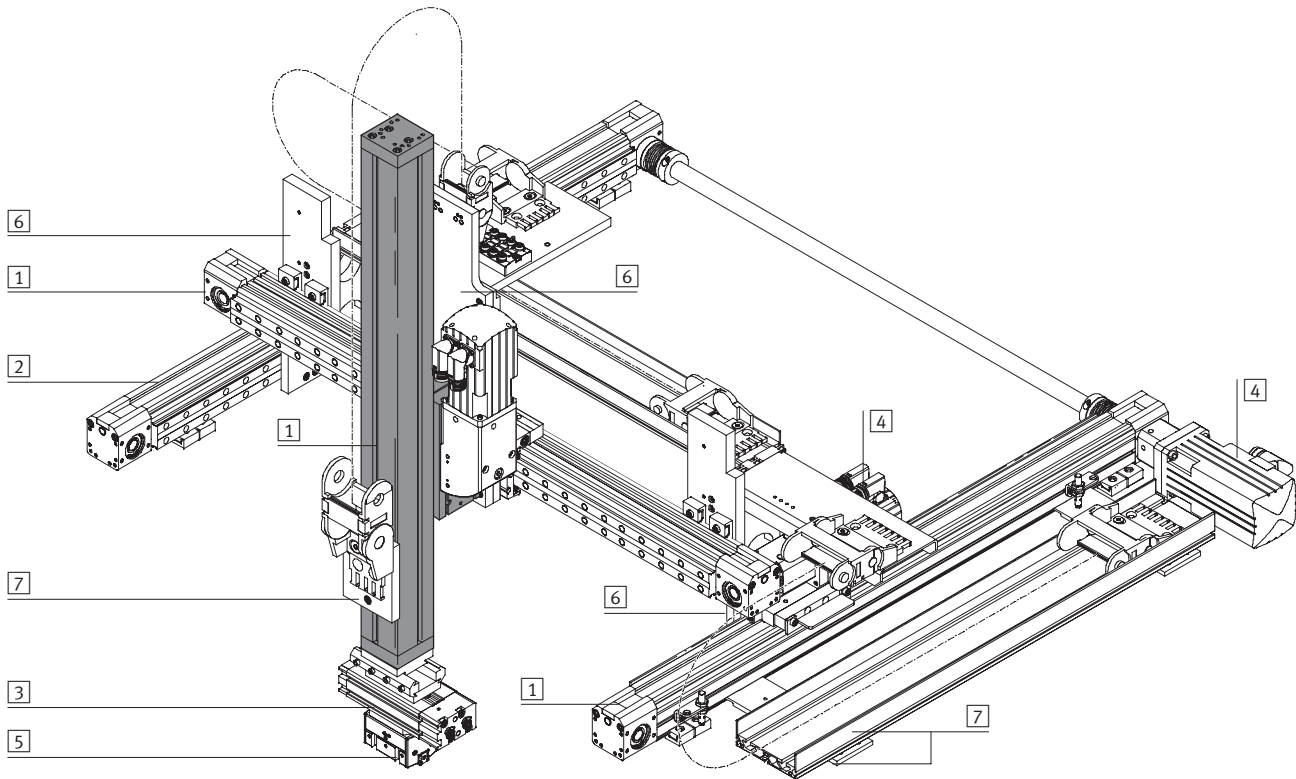
- 1 Servomotor Controller CMMP-AS, CMMS-AS
- 2 Schrittmotor Controller CMMS-ST

Auslegerachsen DGEA, mit Zahnriemen

Systembeispiel

FESTO

Systemprodukt für die Handhabungs- und Montagetechnik



Systemelemente und Zubehör			
	Kurzbeschreibung	→ Seite/Internet	
1	Achsen	vielfältige Kombinationsmöglichkeiten innerhalb der Handhabungs- und Montagetechnik	achse
2	Führungsachsen	zur Abstützung von Kräften und Momenten in Mehrachsanwendungen	führungssachse
3	Antriebe	vielfältige Kombinationsmöglichkeiten innerhalb der Handhabungs- und Montagetechnik	antrieb
4	Motoren	Servo- und Schrittmotoren, mit oder ohne Getriebe	motor
5	Greifer	vielfältige Variationsmöglichkeiten innerhalb der Handhabungs- und Montagetechnik	greifer
6	Adapter	für Verbindungen Antrieb/Antrieb und Antrieb/Greifer	adapter
7	Installationselemente	zur übersichtlichen und sicheren Führung von elektrischen Kabeln und Schläuchen	installationselement

Auslegerachsen DGEA, mit Zahnriemen

Typenschlüssel

DGEA - 25 - 500 - ZR - WH - ZWK -

Typ

DGEA	Auslegerachse
------	---------------

Baugröße

Hub [mm]

Antriebsfunktion

ZR	Zahnriemen
----	------------

Antriebskopf

WH	Wellenzapfen hinten
WV	Wellenzapfen vorn
WB	Wellenzapfen beidseitig
GVL	Integriertes Winkelgetriebe/Motor vorn links
GVR	Integriertes Winkelgetriebe/Motor vorn rechts
GHL	Integriertes Winkelgetriebe/Motor hinten links
GHR	Integriertes Winkelgetriebe/Motor hinten rechts

Zusatzantriebskopf

ZWK	ohne Wellenzapfen
-----	-------------------

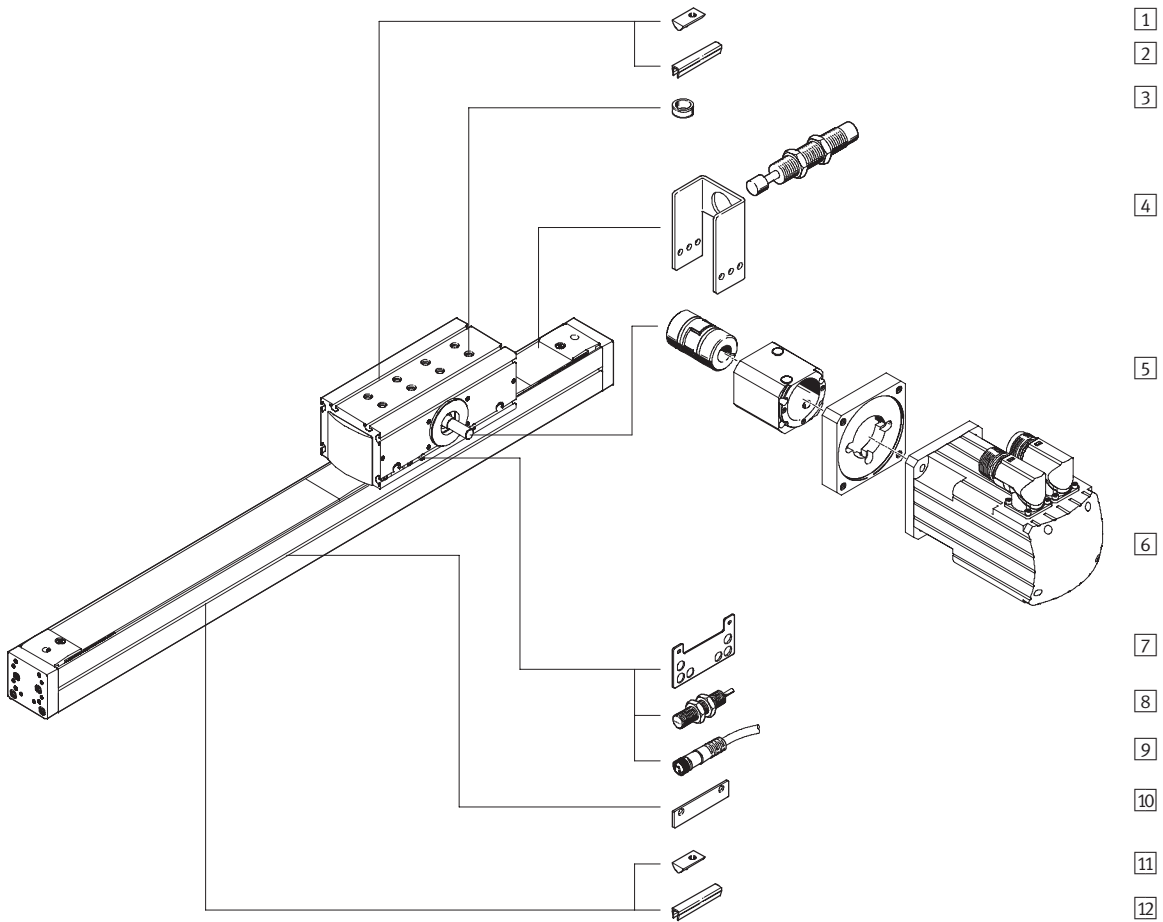
Zubehör lose beigelegt

...S	Nutabdeckung für Profilnut
...B	Nutabdeckung für Antriebskopf
...Y	Nutenstein für Profilnut
...X	Nutenstein für Antriebskopf
...C	Stoßdämpfer mit Halter
...Z	Zentrierhülse
L	Befestigungsbausatz für Näherungsschalter
...O	Näherungsschalter mit Kabel (Schließer)
...P	Näherungsschalter mit Kabel (Öffner)
...W	Näherungsschalter mit Stecker (Schließer)
...R	Näherungsschalter mit Stecker (Öffner)
...V	Steckdosenleitung 2,5 m

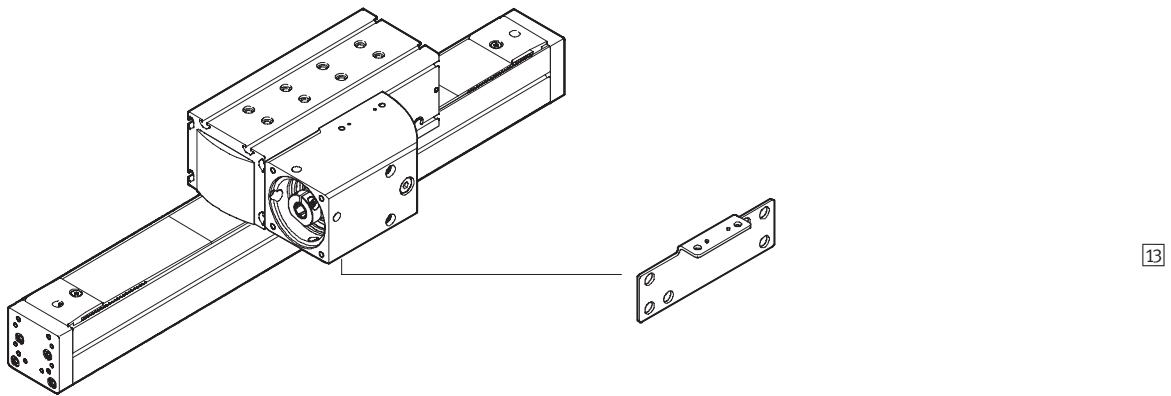
Auslegerachsen DGEA, mit Zahnriemen

Peripherieübersicht

FESTO



mit Winkelgetriebe



Auslegerachsen DGEA, mit Zahnriemen

Peripherieübersicht

FESTO

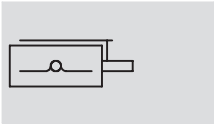
Varianten und Zubehör					
Typ	Kurzbeschreibung	Grundausführung	Winkelgetriebe	→ Seite/Internet	
1	Nutenstein für Antriebskopf X	zur Befestigung der Achse	■	■	28
2	Nutabdeckung für Antriebskopf B	zum Schutz vor Verschmutzung	■	■	28
3	Zentrierhülse Z	zur Zentrierung der Achse	■	■	28
4	Stoßdämpfer mit Halter C	verhindert eine Beschädigung der Achse bei Stromausfall (im Vertikalbetrieb), wenn durch die Last die Achse in die Endlage gezogen wird	■	■	27
5	Axialbausatz EAMM-A	für axialen Motoranbau (besteht aus: Kupplung, Kupplungsgehäuse und Motorflansch)	■	–	22
5	Kupplungsgehäuse KG	Adapter zum Befestigen des Motors an der Achse	■	integriert	22
5	Kupplung EAMC	Verbindungselement zwischen Achse und Motor	■	integriert	22
5	Motorflansch EAMF	Verbindungselement zwischen Kupplungsgehäuse und Motor	■	integriert	22
6	Motor EMMS	speziell auf die Achse abgestimmte Motoren mit oder ohne Getriebe	■	■	22
7	Befestigungsplatte L	Adapter zur Befestigung der Näherungsschalter SIEN an der Achse (Grundausführung)	■	–	25
8	Näherungsschalter O/P/W/R	zur Verwendung als Signal- oder Sicherheitsabfrage	■	■	28
9	Steckdosenleitung V	für Näherungsschalter	■	■	28
10	Schaltfahne L	zur Abfrage der Schlittenposition	■	■	25
11	Nutenstein für Profilnut Y	zur Befestigung von Anbauteilen	■	■	28
12	Nutabdeckung für Profilnut S	zum Schutz vor Verschmutzung	■	■	28
13	Befestigungsplatte L	Adapter zur Befestigung der Näherungsschalter SIEN an der Achse mit Winkelgetriebe	–	■	26

Auslegerachsen DGEA, mit Zahnriemen

Datenblatt

FESTO

Funktion



- - Baugröße
18, 25, 40
- - Hublänge
100 ... 1 000 mm
- - Reparaturservice



Allgemeine Technische Daten				
Baugröße		18	25	40
Konstruktiver Aufbau		Auslegerachse mit Zahnriemen		
Führung		Kugelumlaufführung		
Einbaulage		beliebig		
max. Arbeitshub ¹⁾	[mm]	1 ... 800	1 ... 900	1 ... 1 000
max. Nutzlast, horizontal ²⁾	[kg]	6	15	40
max. Nutzlast, vertikal	[kg]	10	20	50
max. Vorschubkraft F_x	[N]	230	400	1 000
max. Geschwindigkeit	[m/s]	3		
max. Beschleunigung	[m/s ²]	50		
Wiederholgenauigkeit	[mm]	< ±0,05		
Grundaufführung				
max. Antriebsmoment	[Nm]	3	5,2	19
max. Leerlaufantriebsmoment ³⁾	[Nm]	0,4	0,4	1
Maximaldrehzahl Antrieb	[1/min]	2 222	2 222	1 500
mit Winkelgetriebe				
max. Antriebsmoment	[Nm]	1,4	2,2	7,3
max. Leerlaufantriebsmoment ³⁾	[Nm]	0,3	0,6	1,3
Maximaldrehzahl Antrieb	[1/min]	6 666	6 666	4 500
Getriebeart		Kronenradgetriebe		
Verzahnung		gerade		
Übersetzung		3		

1) Gesamthub = Arbeitshub + 2x Hubreserve

2) bei 500 mm Hub und zentrierter Nutzlast auf dem Mittelpunkt der Führung. Weitere Werte → 12

3) gemessen bei einer Geschwindigkeit von 0,2m/s

Betriebs- und Umweltbedingungen				
Baugröße		18	25	40
Umgebungstemperatur	[°C]	-10 ... +60		
Schutzart		IP20		

Auslegerachsen DGEA, mit Zahnriemen

Datenblatt

FESTO

Gewichte [kg]							
Baugröße		18		25		40	
Anzahl der Antriebsköpfe		1	2	1	2	1	2
Grundausführung							
Gesamtgewicht	bei 0 mm Hub ¹⁾	2,8	4,7	4,9	8,5	14,3	23,2
	Gewichtszuschlag pro 100 mm Hub ¹⁾	0,35	0,35	0,47	0,47	1	1
Bewegte Masse	bei 0 mm Hub	1,5	2	2,4	3,3	6,2	8,6
mit Winkelgetriebe							
Gesamtgewicht	bei 0 mm Hub ¹⁾	3,6	5	6,6	9,3	19,5	26
	Gewichtszuschlag pro 100 mm Hub ¹⁾	0,35	0,35	0,47	0,47	1	1
Bewegte Masse	bei 0 mm Hub ¹⁾	1,5	2	2,4	3,3	6,2	8,6

1) ohne Motor, Kupplung, Kupplungsgehäuse und Zubehör

Massenträgheitsmoment							
Baugröße		18		25		40	
Anzahl der Antriebsköpfe		1	2	1	2	1	2
J_0	[kgcm ²]	2,87	4,08	4,45	6,40	28	41,5
J_H	pro Meter Hub [kgcm ² /m]	6		8		36,5	
J_L	pro kg Nutzlast [kgcm ² /Kg]	1,66		1,66		3,65	
J_G	Winkelgetriebe [kgcm ² /m]	0,14		0,26		2,02	
i	Übersetzung	3		3		3	

Das Massenträgheitsmoment J_A der gesamten Achse wird wie folgt berechnet:

Grundausführung

$$J_A = J_0 + J_H \times \text{Arbeitshub [m]} + J_L \times m_{\text{Nutzlast [kg]}}$$

mit Winkelgetriebe

$$J_A = J_G + \frac{J_0 + J_H \times \text{Arbeitshub [m]} + J_L \times m_{\text{Nutzlast [kg]}}}{i^2}$$

Zahnriemen				
Baugröße		18	25	40
Dehnung ¹⁾	[%]	0,037	0,053	0,056
Teilung	[mm]	3	3	5
Wirkkreis; Wirkdurchmesser	[mm]	25,78	25,78	38,2
Vorschubkonstante	[mm/U]	81	81	120
Vorschubkonstante mit integriertem Winkelgetriebe	[mm/U]	27	27	40

1) bei max. Vorschubkraft

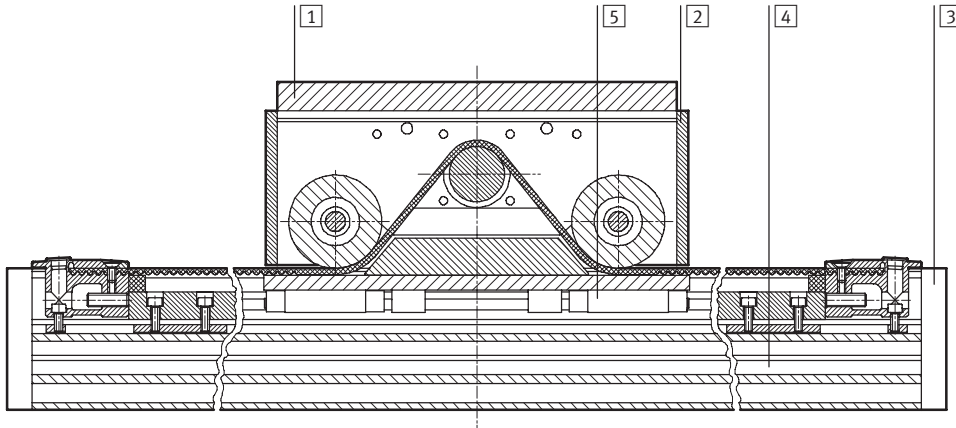
Auslegerachsen DGEA, mit Zahnriemen

Datenblatt

FESTO

Werkstoffe

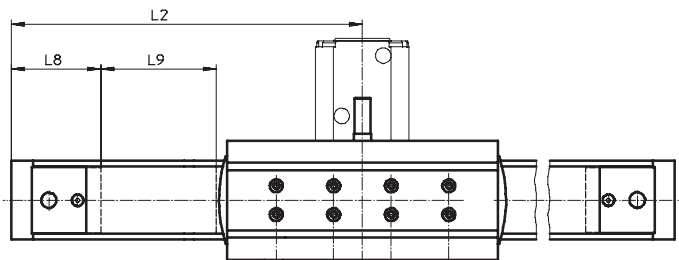
Funktionschnitt



Achse		
1	Antriebskopf Schlitten	Stahl, verzinkt
2	Antriebskopf Gehäuse	Aluminium, eloxiert
3	Abschlussdeckel	Aluminium, eloxiert
4	Profil	Aluminium, eloxiert
5	Führungsschiene	Wälzlagerstahl, corrotect beschichtet
-	Getriebegehäuse	Aluminium, eloxiert
-	Ritzel	Stahl
-	Kronenrad	Stahl

Hubreserve

- L2 Antriebskopf in Endposition des Arbeitshubes
- L8 Abstand zwischen mechanischem Anschlag und Außenmaß der Achse
- L9 Bei der Hubreserve handelt es sich um einen Sicherheitsabstand, der zusätzlich zum Hub auf beiden Seiten der Achse vorhanden ist.



Beispiel:
Typ DGEA-25-500-ZR

Baugröße	18	25	40
L9 pro Endlage [mm]	81	81	120

Arbeitshub = 500 mm
 Hubreserve = (2x 81 mm)
 = 162 mm
 Gesamthub = 500 mm + 126 mm
 = 662 mm

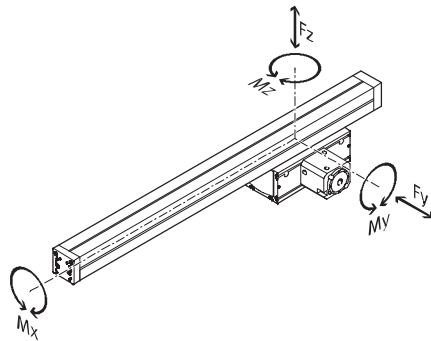
Auslegerachsen DGEA, mit Zahnriemen

Datenblatt

FESTO

Belastungskennwerte der Führung

Die angegebenen Kräfte und Momente beziehen sich auf das Zentrum der Führungsschiene. Sie dürfen im dynamischen Betrieb nicht überschritten werden. Dabei muss besonders auf den Abbremsvorgang geachtet werden.



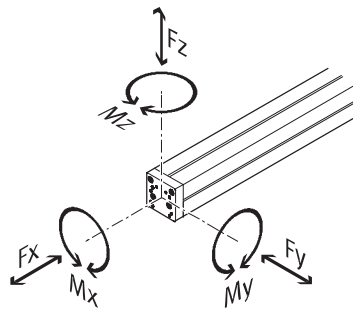
Wirken gleichzeitig mehrere der unten genannten Kräfte und Momente auf die Auslegerachse ein, müssen neben den aufgeführten Maximalbelastungen folgende Gleichung erfüllt werden:

$$\left| \frac{F_y}{F_{y_{\max.}}} \right| + \left| \frac{F_z}{F_{z_{\max.}}} \right| + \left| \frac{M_x}{M_{x_{\max.}}} \right| + \left| \frac{M_y}{M_{y_{\max.}}} \right| + \left| \frac{M_z}{M_{z_{\max.}}} \right| \leq 1$$

Zulässige Kräfte und Momente				
Baugröße		18	25	40
$F_{y_{\max.}}$	[N]	2 000	3 080	7 300
$F_{z_{\max.}}$	[N]	2 000	3 080	7 300
$M_{x_{\max.}}$	[Nm]	19	28	133
$M_{y_{\max.}}$	[Nm]	94	230	665
$M_{z_{\max.}}$	[Nm]	65	160	460

Belastungskennwerte der Schnittstelle zur Befestigung der Nutzlast

Die angegebenen Kräfte und Momente beziehen sich auf die Schnittstelle zur Befestigung der Nutzlast. Sie dürfen im dynamischen Betrieb nicht überschritten werden. Dabei muss besonders auf den Abbremsvorgang geachtet werden.



Wirken gleichzeitig mehrere der unten genannten Kräfte und Momente auf die Auslegerachse ein, müssen neben den aufgeführten Maximalbelastungen folgende Gleichung erfüllt werden:

$$\left| \frac{F_x}{F_{x_{\max.}}} \right| + \left| \frac{F_y}{F_{y_{\max.}}} \right| + \left| \frac{F_z}{F_{z_{\max.}}} \right| + \left| \frac{M_x}{M_{x_{\max.}}} \right| + \left| \frac{M_y}{M_{y_{\max.}}} \right| + \left| \frac{M_z}{M_{z_{\max.}}} \right| \leq 1$$

Zulässige Kräfte und Momente				
Baugröße		18	25	40
$F_{x_{\max.}}$	[N]	6 000	6 000	8 400
$F_{y_{\max.}}$	[N]	2 240	2 240	3 200
$F_{z_{\max.}}$	[N]	2 240	2 240	3 200
$M_{x_{\max.}}$	[Nm]	30	50	118
$M_{y_{\max.}}$	[Nm]	125	230	407
$M_{z_{\max.}}$	[Nm]	185	273	580

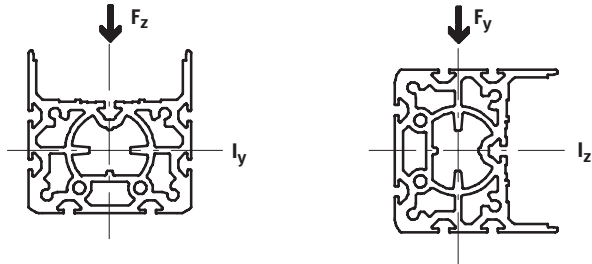
- Hinweis
Auslegungssoftware
PositioningDrives
→ www.festo.com

Auslegerachsen DGEA, mit Zahnriemen

Datenblatt

FESTO

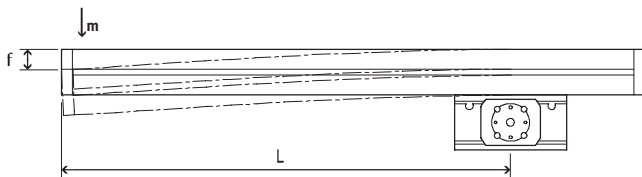
Flächenmoment 2. Grades¹⁾



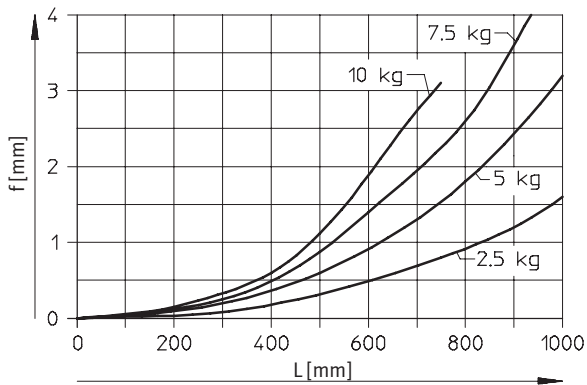
Baugröße		18	25	40
I_y	[mm ⁴]	173×10^3	432×10^3	1759×10^3
I_z	[mm ⁴]	135×10^3	438×10^3	1894×10^3

1) Nach Bearbeiten oder Austauschen der Abschlussdeckel verlieren die Werte ihre Gültigkeit

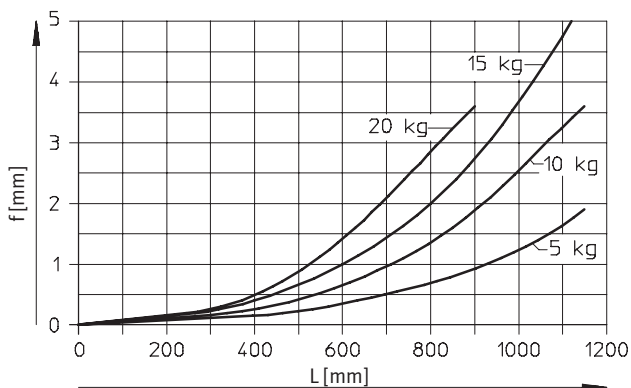
Durchbiegung f des Profils in Abhängigkeit vom Abstand L und der Nutzlast m



DGEA-18



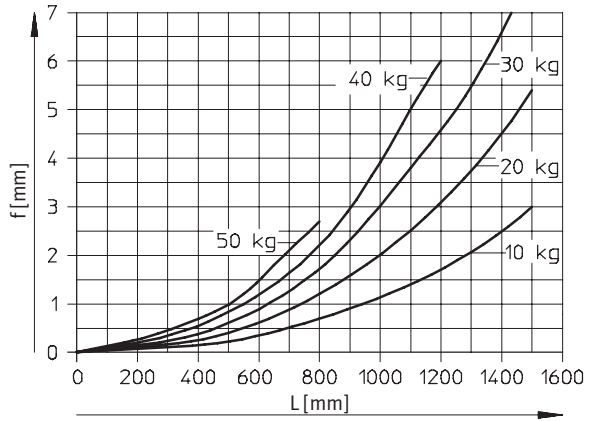
DGEA-25



Auslegerachsen DGEA, mit Zahnriemen

Datenblatt

Durchbiegung f des Profils in Abhängigkeit vom Abstand L und der Nutzlast m
DGEA-40



Auslegerachsen DGEA, mit Zahnriemen

Datenblatt

FESTO

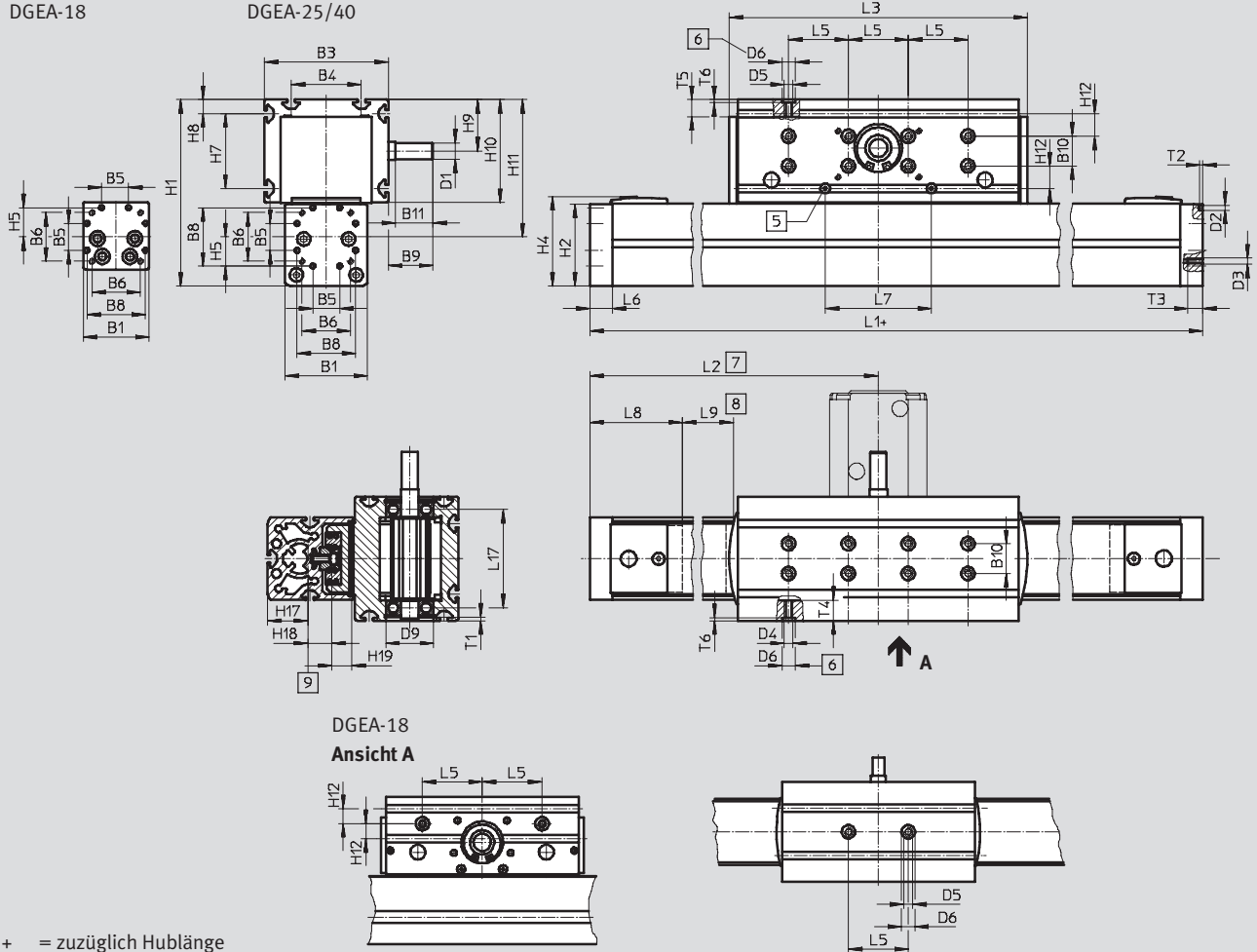
Abmessungen

Download CAD-Daten → www.festo.com

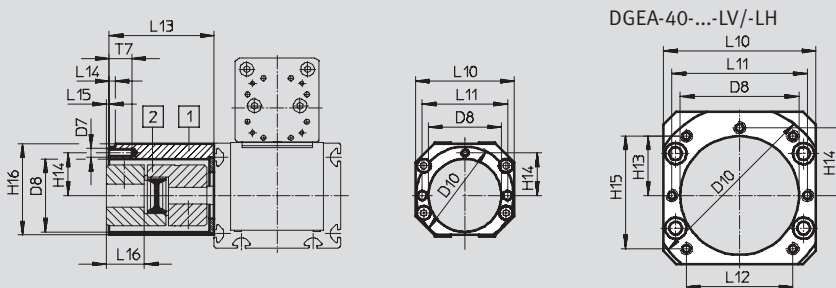
Grundaussführung

DGEA-18

DGEA-25/40



Kupplungsgehäuse



- 1 Kupplungsgehäuse
- 2 Kupplung
- 5 Schmiernippel

- 6 Bohrung für Zentrierhülse ZBH-9
- 7 Läufer in Endposition des Arbeitshubes

- 8 Hubreserve (auf beiden Seiten vorhandener Sicherheitsabstand von der mechanischen Endlage)

- 9 Schwerpunkt der bewegten Eigenmasse

Auslegerachsen DGEA, mit Zahnriemen

Datenblatt

Baugröße	Variante	B1	B3	B4	B5 ±0,1	B6	B8	B9	B10	B11	D1 ∅ h6	D2 ∅	D3
18	KV/KH	44	67	32	18	32,5	39,1	16	–	12	8	3,3	M4
25	KV/KH	55	83	47	18	32,5	39,1	29,8	20	25	11	3,3	M4
40	KV/KH	80	111,8	72	28	49	53	30,1	40	25	15	4	M5
	LV/LH												

Baugröße	Variante	D4	D5	D6 ∅ H7	D7	D8 ∅	D9 ∅ H7	D10 ∅ g7	H1	H2	H4	H5	H7
18	KV/KH	M6	M6	9	M4	32	28	44	99	45	50,8	19,55	20
25	KV/KH	M6	M6	9	M6	48	32	64	128	57,7	63,1	19,55	50
40	KV/KH	M6	M6	9	M6	48	40	64	197	85	91,3	26,5	72
	LV/LH				M8	78		118					

Baugröße	Variante	H8	H9	H10	H11	H12	H13	H14 ±0,1	H15	H16	H17	H18	H19
18	KV/KH	8	30,5	52	77	10	–	19	–	45	19,6	10	14,3
25	KV/KH	9,5	32,5	69	95	15	–	28	–	60	27,1	16	13,3
40	KV/KH	15,5	55,5	110	153	16	–	28	–	60	42,8	21,5	18
	LV/LH						39	44,5	74	100			

Baugröße	Variante	L1	L2	L3	L5	L6	L7	L8	L9	L10	L11	L12	L13
18	KV/KH	419,5	210	138	40	13	28	58	81	45	38	–	40
25	KV/KH	487,5	244	202	40	15	71	60	81	65	56	–	65
40	KV/KH	662	331	256	40	15	94	81	120	65	56	–	65
	LV/LH									100	89	70	96

Baugröße	Variante	L14	L15	L16	L17	T1	T2	T3	T4 min.	T5 min.	T6	T7
18	KV/KH	3,2	–3,6	14,6	53	1,6	2	9	11	11	2,1	10
25	KV/KH	4	2,2	22,8	65,6	2,3	2	10	11	11	2,1	13
40	KV/KH	4	2,2	22,8	90	2,8	3	10	11	11	2,1	13
	LV/LH	5	–0,9	35,9								18

Auslegerachsen DGEA, mit Zahnriemen

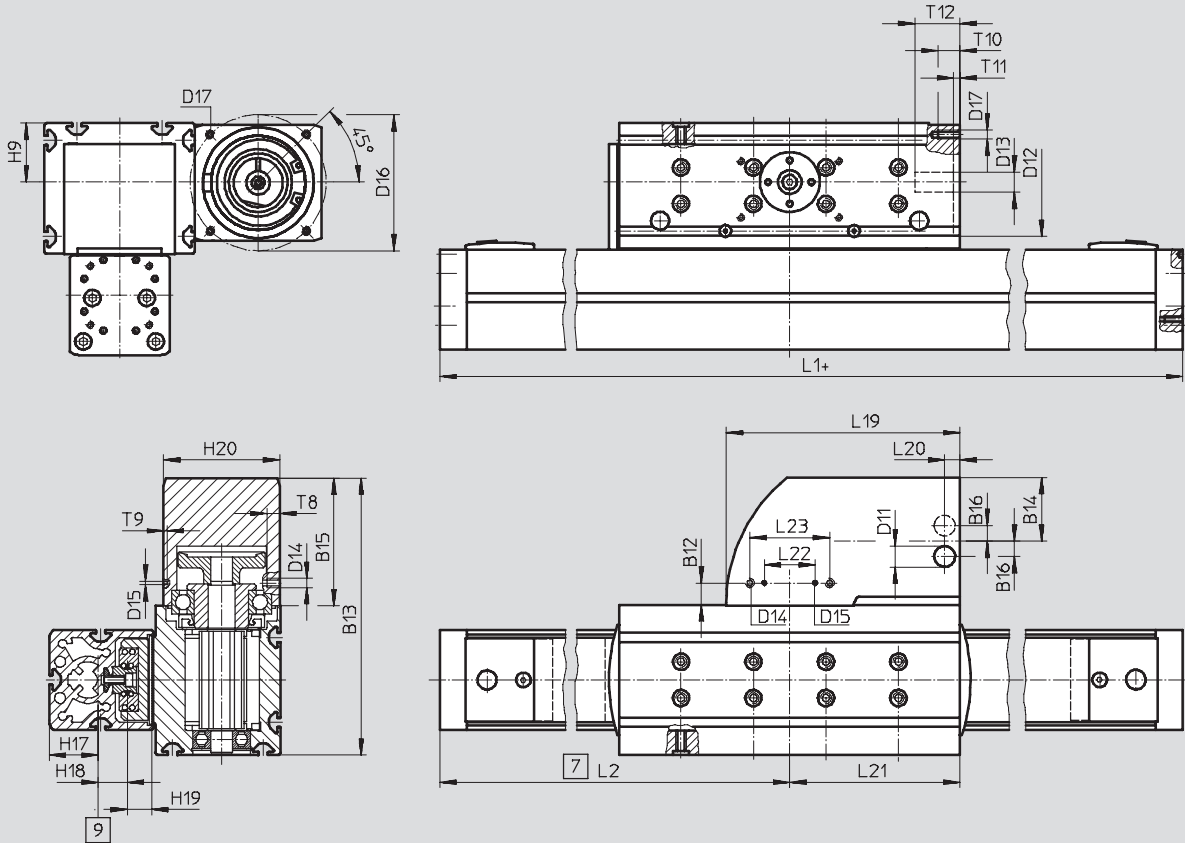
Datenblatt

FESTO

Abmessungen

mit Winkelgetriebe

Download CAD-Daten → www.festo.com



+ = zuzüglich Hublänge
 [7] Läufer in Endposition des Nennhubes
 [9] Schwerpunkt der bewegten Eigenmasse

Baugröße	B12	B13	B14	B15	B16	D11 ∅	D12 ∅ +0,05/+0,08	D13 ∅	D14	D15 ∅ ±0,05
18	11	122	27,5	55	9	11,5	40	9	M4	2
25	12	153	35	70	9	11,5	60	11	M5	2
40	16	211,8	50	100	17	11,9	95	19	M5	3

Baugröße	D16 ∅	D17	H9	H17	H18	H19	H20	L1	L2	L19
18	63	M5	30,5	19,6	10	14,3	55	419,5	210	97
25	75	M5	32,5	27,1	16	13,3	64	487,5	244	129
40	115	M8	55,5	42,8	21,5	18	100	662	331	173

Baugröße	L20	L21	L22	L23	T8	T9	T10	T11	T12
			±0,1	±0,1					
18	8,5	64,5	18	34	5	2	12	3,5	24
25	8,5	94	28	44	7	2	12	3,5	25
40	11,5	120	44	68	5	2	12	3,5	40

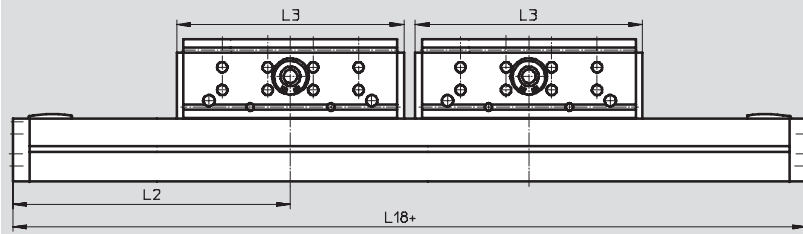
Auslegerachsen DGEA, mit Zahnriemen

Datenblatt

Abmessungen

Download CAD-Daten → www.festo.com

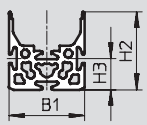
mit Zusatzantriebskopf



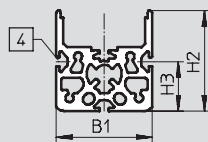
+ = zuzüglich Hublänge

Profilrohr

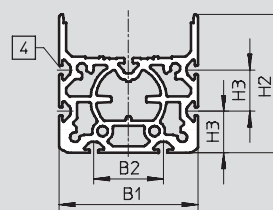
Baugröße 18



Baugröße 25



Baugröße 40



4 Befestigungsnut für Nutenstein NST

Baugröße	B1	B2	H2	H3	L2	L3	L18
18	44	–	45	18	210	138	569,5
25	55	–	57,7	28,4	244	202	697,5
40	80	40	85	24	331	256	926

Auslegerachsen DGEA, mit Zahnriemen

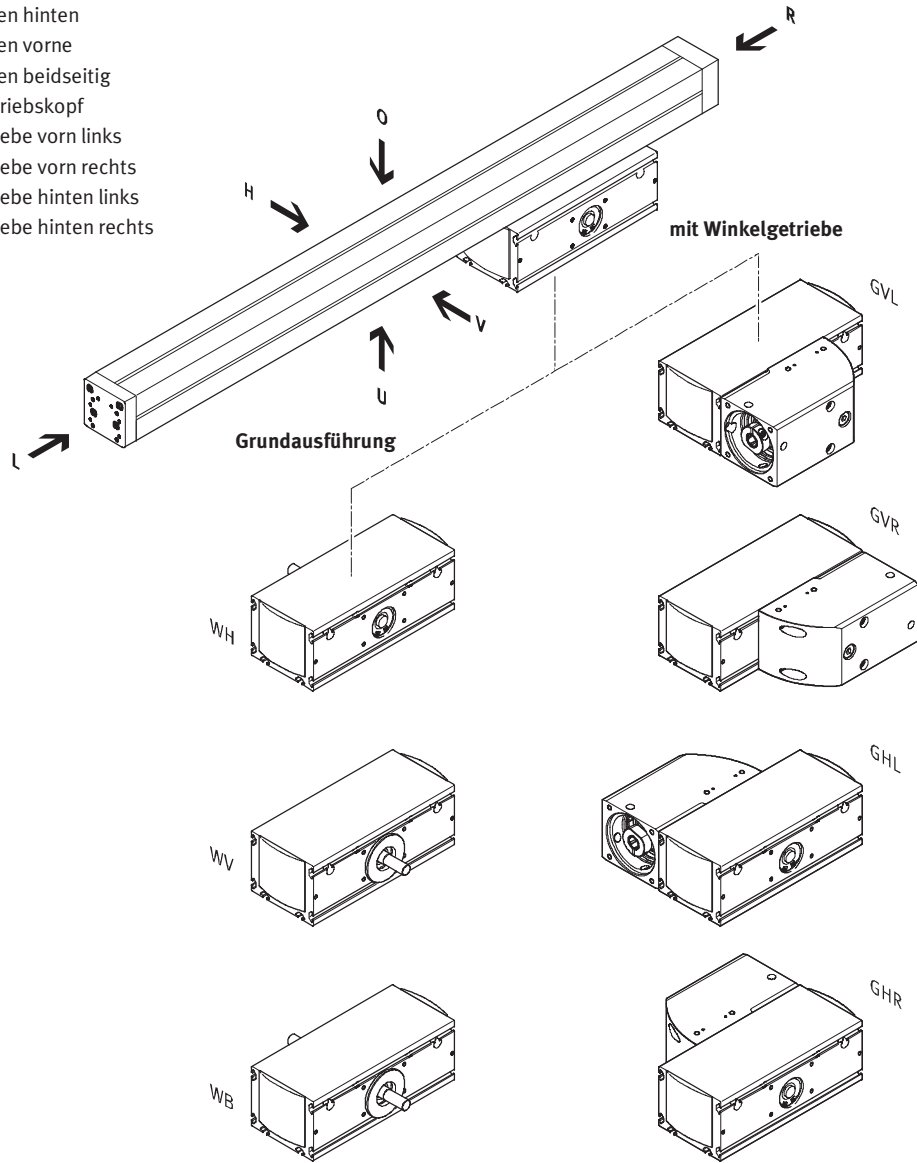
Bestellangaben – Produktbaukasten

FESTO

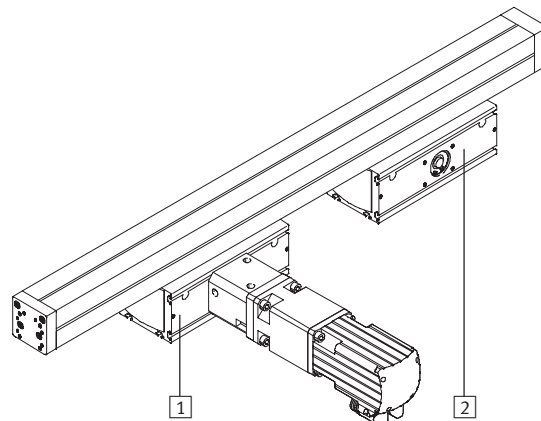
Bestellcode

Mindestangaben/Optionen

WH	Wellenzapfen hinten
WV	Wellenzapfen vorne
WB	Wellenzapfen beidseitig
ZWK	Zweiter Antriebskopf
GVL	Winkelgetriebe vorn links
GVR	Winkelgetriebe vorn rechts
GHL	Winkelgetriebe hinten links
GHR	Winkelgetriebe hinten rechts



- 1 Antriebskopf
- 2 Optional:
Zusatzantriebskopf
(zur Erhöhung der mechanischen Momentaufnahme)

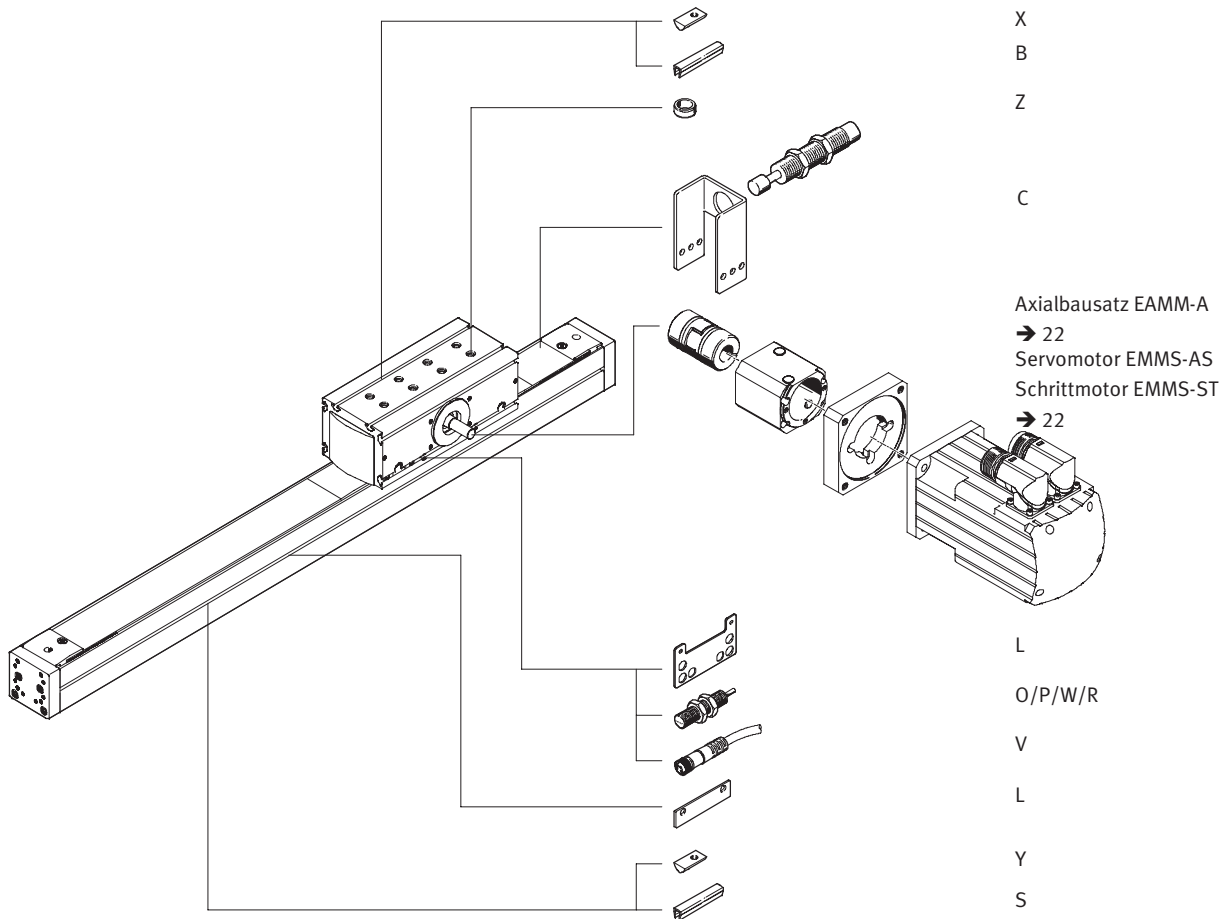


Auslegerachsen DGEA, mit Zahnriemen

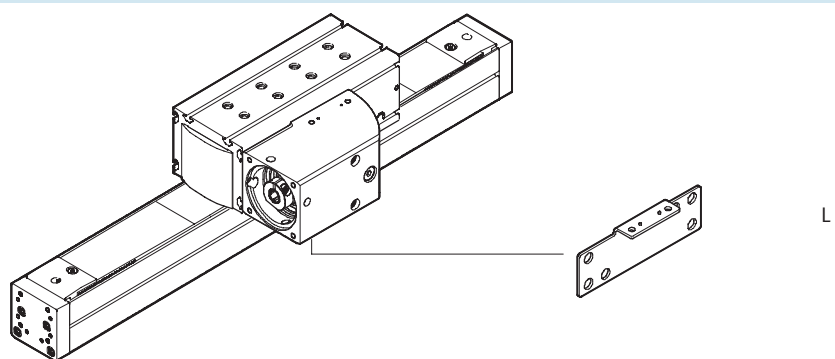
Bestellangaben – Produktbaukasten

Bestellcode

Optionen



mit Winkelgetriebe



Auslegerachsen DGEA, mit Zahnriemen

Bestellangaben – Produktbaukasten

M Mindestangaben						O Optionen →
Baukasten-Nr.	Funktion	Baugröße	Hub	Antriebsfunktion	Antriebskopf	Zusatzantriebskopf
195 611	DGEA	18	1 ... 1000	ZR	WH	ZWK
195 612		25			WV	
195 613		40			WB GVL GVR GHL GHR	
Bestellbeispiel						
195 612	DGEA	25	850	ZR	WV	

Bestelltable						
Baugröße	18	25	40	Bedingungen	Code	Eintrag Code
M Baukasten-Nr.	195 611	195 612	195 613			
Funktion	Auslegerachse mit Zahnriemen				DGEA	DGEA
Baugröße	18	25	40		-...	
Hub [mm]	1 ... 800	1 ... 900	1 ... 1 000		-...	
Antriebsfunktion	Elektromechanischer Antrieb mit Zahnriemen				-ZR	-ZR
Antriebskopf	Wellenzapfen hinten				-WH	
	Wellenzapfen vorn				-WV	
	Wellenzapfen beidseitig				-WB	
	Integriertes Winkelgetriebe für Motoranordnung vorn links				-GVL	
	Integriertes Winkelgetriebe für Motoranordnung vorn rechts				-GVR	
	Integriertes Winkelgetriebe für Motoranordnung hinten links				-GHL	
	Integriertes Winkelgetriebe für Motoranordnung hinten rechts				-GHR	
O Zusatz Antriebskopf	ohne Wellenzapfen				-ZWK	

Übertrag Bestellcode


Auslegerachsen DGEA, mit Zahnriemen

Bestellangaben – Produktbaukasten

→ Optionen

Zubehör	Nut-abdeckung	Nutenstein	Stoßdämpfer mit Halter	Zentrier-hülse	Halteblech für Näherungsschalter	Induktive Näherungsschalter	Steckdosen-leitung
ZUB	...S ...B	...Y ...X	...C	...Z	L	...O ...P ...W ...R	...V
ZUB	- 2B		2C	10Z	L	2P2W	2V

Bestelltabelle							
Baugröße		18	25	40	Bedin-gungen	Code	Eintrag Code
↓	Zubehör	lose beigelegt				ZUB-	ZUB-
<input type="checkbox"/>	Nut- für Profilnut	1 ... 10				...S	
	abdeckung für Antriebskopf	1 ... 10				...B	
	Nutenstein für Profilnut	1 ... 10				...Y	
	für Antriebskopf	1 ... 10				...X	
	Stoßdämpfer mit Halter	1 ... 2				...C	
	Zentrierhülse	10, 20, 30, 40, 50, 60, 70, 80, 90				...Z	
	Halteblech für induktive Näherungsschalter, inkl. 2 Schaltfahnen	1				L	
	Induktive Schließer, Kabel	1 ... 5				...O	
	Näher- Öffner, Kabel	1 ... 5				...P	
	ungs- Schließer, Stecker	1 ... 5				...W	
	schal- Öffner, Stecker	1 ... 5				...R	
	Steckdosenleitung	1 ... 10				...V	

 Hinweis

Die Auslegerachsen DGEA bieten dieselben Befestigungsmöglichkeiten (am Deckel des Profils und Antriebskopf) wie die elektromechanischen Achsen DGE-...-ZR-KF/-SP-KF.

Allerdings ist zu beachten, dass keine 1:1 Zuordnung bezüglich der Baugrößen besteht.
Beispiel:
Profilabmessung DGEA-18 entspricht DGE-25.

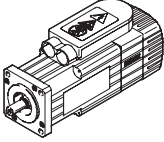
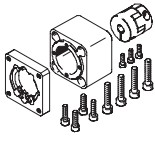
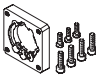

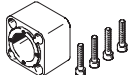
Übertrag Bestellcode

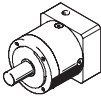
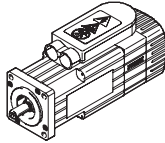
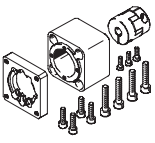

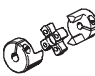

ZUB -

Auslegerachsen DGEA, mit Zahnriemen

Zubehör

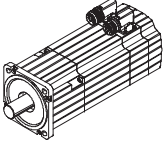
FESTO


Zulässige Kombinationen mit Axialbausatz – Grundausführung ohne Getriebe				
Motor	Axialbausatz	Axialbausatz besteht aus:		
		Motorflansch	Kupplung	Kupplungsgehäuse
				
Typ	Teile-Nr. Typ	Teile-Nr. Typ	Teile-Nr. Typ	Teile-Nr. Typ
DGEA-18				
mit Schrittmotor				
EMMS-ST-57-...	550 956 EAMM-A-F28-57A	530 081 EAMF-A-44A/B-57A	530 088 EAMC-30-35-6.35-8	530 468 EAMK-A-F28-44A
EMMS-ST-87-...	550 958 EAMM-A-F28-87A	530 082 EAMF-A-44A/B-87A	123 042 EAMC-30-35-8-11	530 468 EAMK-A-F28-44A
DGEA-25				
mit Schrittmotor				
EMMS-ST-87-...	550 960 EAMM-A-F32-87A	533 140 EAMF-A-64A/B-87A	530 090 EAMC-40-66-11-11	530 469 EAMK-A-F32-64A

Zulässige Kombinationen mit Axialbausatz – Grundausführung mit Getriebe					
Getriebe	Motor	Axialbausatz	Axialbausatz besteht aus:		
			Motorflansch	Kupplung	Kupplungsgehäuse
					
Typ	Typ	Teile-Nr. Typ	Teile-Nr. Typ	Teile-Nr. Typ	Teile-Nr. Typ
DGEA-18					
mit Servomotor					
EMGA-60-P-G...-SAS-55	EMMS-AS-55-...	550 957 EAMM-A-F28-60G	529 944 EAMF-A-44A/B-60G	123 042 EAMC-30-35-8-11	530 468 EAMK-A-F28-44A
mit Schrittmotor					
EMGA-60-P-G...-SST-57	EMMS-ST-57-...	550 957 EAMM-A-F28-60G	529 944 EAMF-A-44A/B-60G	123 042 EAMC-30-35-8-11	530 468 EAMK-A-F28-44A
DGEA-25					
mit Servomotor					
EMGA-60-P-G...-SAS-70	EMMS-AS-70-...	550 959 EAMM-A-F32-60G	550 987 EAMF-A-64A/B-60G	530 090 EAMC-40-66-11-11	530 469 EAMK-A-F32-64A
DGEA-40					
mit Servomotor					
EMGA-80-P-G...-SAS-100	EMMS-AS-100-...	550 935 EAMM-A-F40-80G	533 139 EAMF-A-64A/C-80G	123 845 EAMC-40-66-15-20	124 629 EAMK-A-F40-64A
mit Schrittmotor					
EMGA-80-P-G...-SST-87	EMMS-ST-87-...	550 935 EAMM-A-F40-80G	533 139 EAMF-A-64A/C-80G	123 845 EAMC-40-66-15-20	124 629 EAMK-A-F40-64A

Auslegerachsen DGEA, mit Zahnriemen

Zubehör

Zulässige Kombinationen mit Winkelgetriebe	
Motor	
	
Typ	
DGEA-18	
mit Servomotor	
EMMS-AS-55-...	
DGEA-25	
mit Servomotor	
EMMS-AS-70-...	
DGEA-40	
mit Servomotor	
EMMS-AS-100-...	

-  - Hinweis

Die Getriebe haben bei der Grundauführung eine Untersetzung von 4 : 1 und bei der Ausführung mit Winkelgetriebe eine Untersetzung von 3: 1.

Auslegerachsen DGEA, mit Zahnriemen

Zubehör

FESTO

Axialbausatz EAMM-A-...

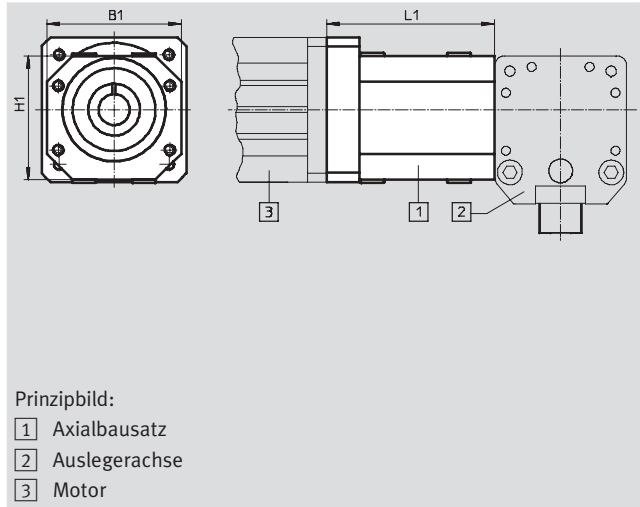
Werkstoff:

Kupplungsgehäuse: Aluminium-
Druckguss

Kupplungsnapen: Aluminium-
Knetlegierung

Klemmkörper: Stahl, hochlegiert

Schrauben: Stahl, verzinkt



Allgemeine Technische Daten

EAMM-A-...	F28-			F32-		F40-
	57A	87A	60G	87A	60G	80G
Übertragbares Drehmoment [Nm]	7,5	8		17		17
Massenträgheitsmoment [kg mm ²]	6,1			42,3		42,3
Max. Drehzahl [1/min]	8 000			6 500		6 500
Einbaulage	beliebig					

Betriebs- und Umweltbedingungen

Umgebungstemperatur [°C]	0 ... 50
Lagetemperatur [°C]	-25 ... +60
Schutzart ¹⁾	IP40
Relative Luftfeuchtigkeit [%]	0 ... 95

1) Nur in Verbindung mit angebaurem Motor und angebaurem Motor

Abmessungen und Bestellangaben

Typ	B1	H1	L1	Gewicht [g]	Teile-Nr.	Typ
EAMM-A-F28-57A	45	45	52,7	282	550 956	EAMM-A-F28-57A
EAMM-A-F28-87A			56,2	454	550 958	EAMM-A-F28-87A
EAMM-A-F28-60G			60,7	345	550 957	EAMM-A-F28-60G
EAMM-A-F32-87A	65	60	82,7	773	550 960	EAMM-A-F32-87A
EAMM-A-F32-60G			89,4	918	550 959	EAMM-A-F32-60G
EAMM-A-F40-80G			89,4	890	550 935	EAMM-A-F40-80G

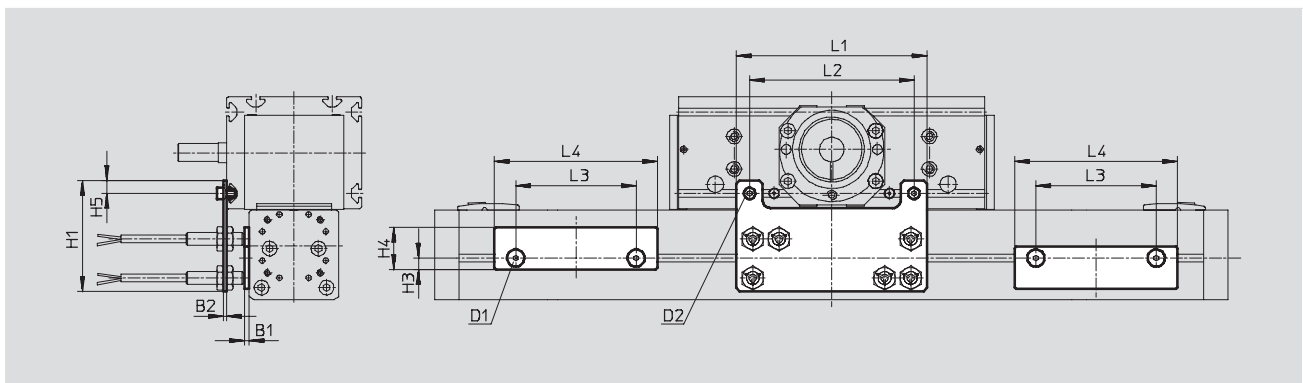
- Hinweis
 Zulässige Achs/Motor-Kombinationen → 22

Auslegerachsen DGEA, mit Zahnriemen

Zubehör

**Befestigungsbausatz für
Näherungsschalter
(DGEA als Grundaussführung)
DGEA-...-SIE-M8
(Bestellcode L)**

Werkstoff:
Stahl, verzinkt



Abmessungen und Bestellangaben							
für Baugröße	B1	B2	D1	D2	H1	H3	H4
18	3	2	M4	M4	77	5	21
25	3	2	M4	M5	68	7	26
40	3	7	M4	M5	92	7	26

für Baugröße	H5	L1	L2	L3	L4	Gewicht [g]	Teile-Nr.	Typ
18	7,5	114	90	74	84	200	525 868	DGEA-18-SIE-M8
25	8	117	101	85	100	250	525 869	DGEA-25-SIE-M8
40	10	190	133	124,5	145	600	525 870	DGEA-40-SIE-M8

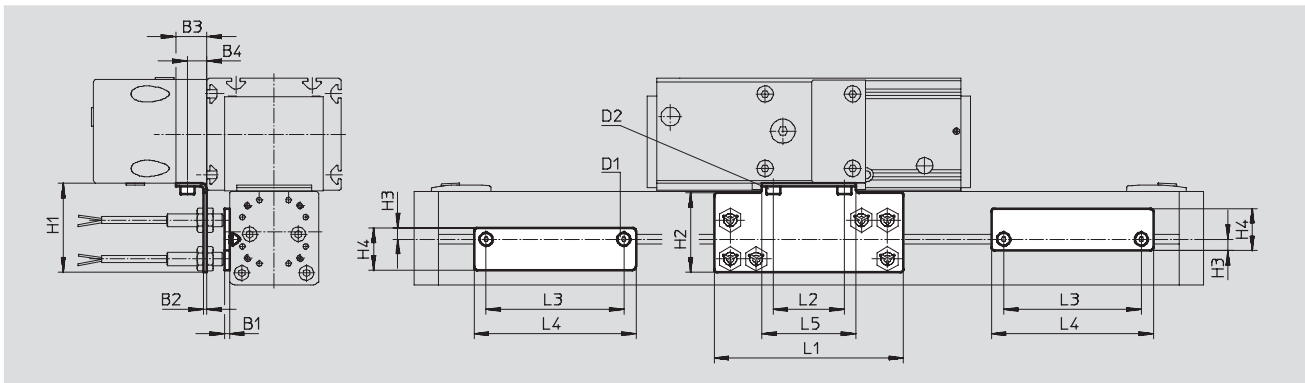
Auslegerachsen DGEA, mit Zahnriemen

Zubehör

FESTO

**Befestigungsbausatz für
Näherungsschalter
(DGEA mit Winkelgetriebe)
DGEA-...-G...-SIE-M8
(Bestellcode L)**

Werkstoff:
Stahl, verzinkt



Abmessungen und Bestellangaben

für Baugröße	B1	B2	B3	B4	D1	D2	H1	H2	H3
18	3	2	17	11	M4	M4	40	34	5
25	3	2	19	12	M4	M5	55	49	7
40	3	4	23	16	M4	M5	64	52	7

für Baugröße	H4	L1	L2	L3	L4	L5	Gewicht [g]	Teile-Nr.	Typ
18	21	114	34	74	84	46	170	539 935	DGEA-18-G...-SIE-M8
25	26	117	44	85	100	58	250	539 936	DGEA-25-G...-SIE-M8
40	26	153	68	124,5	145	82	520	539 937	DGEA-40-G...-SIE-M8

Auslegerachsen DGEA, mit Zahnriemen

Zubehör

Stoßdämpferbausatz

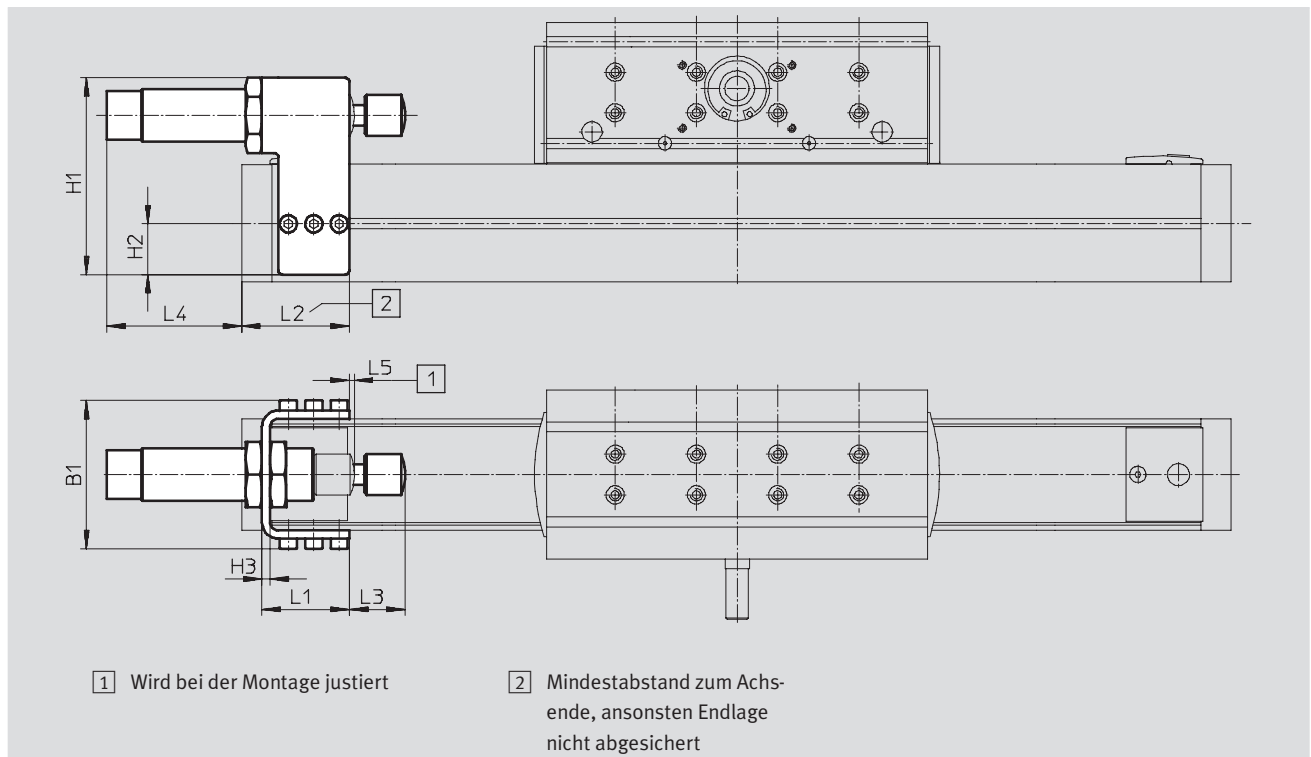
DGEA-...-YSR

(Bestellcode C)

Werkstoff:

Stahl, verzinkt

Kupfer-, PTFE- und silikonfrei





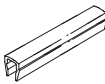
Abmessungen und Bestellangaben												
für Baugröße	B1	H1	H2	H3	L1	L2 +1	L3	L4	L5 +1	Gewicht [g]	Teile-Nr.	Typ
18	59	80	15	3	44	67	1)	1)	2	390	525 865	DGEA-18-YSR
25	73	97	25	4	43	60	1)	1)	2	630	525 866	DGEA-25-YSR
40	98	122	14	4	70,5	81	1)	1)	2	1 200	525 867	DGEA-40-YSR

1) Maß ist abhängig von Baugröße des Stoßdämpfers und der Montageposition des Stoßdämpfer-Bausatzes



Auslegerachsen DGEA, mit Zahnriemen



FESTO

Zubehör

Bestellangaben				Datenblätter → Internet: befestigungselement		
	für Baugröße	Bemerkung	Bestellcode	Teile-Nr.	Typ	PE ¹⁾
Nutenstein NST						
	18	für Profilnut	Y	526 091	NST-HMV-M4	1
	25, 40			150 914	NST-5-M5	1
	18, 25, 40	für Antriebskopf	X	150 914	NST-5-M5	1
Zentrierhülse ZBH						
	18, 25, 40	für Antriebskopf	Z	150 927	ZBH-9	10
Nutabdeckung ABP/ABP-S						
	18	für Profilnut	S	151 680	ABP-5-S	2
	25, 40	je 0,5 m		151 681	ABP-5	2
	18, 25, 40	für Antriebskopf je 0,5 m	B	151 681	ABP-5	2

1) Packungseinheit in Stück

Bestellangaben – Induktive Näherungsschalter M8					Datenblätter → Internet: sien	
	Elektrischer Anschluss		Schalt- ausgang	LED	Kabellänge [m]	Teile-Nr. Typ
	Kabel	Stecker M8				
Schließer						
	3-adrig	–	PNP	■	2,5	150 386 SIEN-M8B-PS-K-L
	–	3-polig	PNP	■		150 387 SIEN-M8B-PS-S-L
Öffner						
	3-adrig	–	PNP	■	2,5	150 390 SIEN-M8B-PO-K-L
	–	3-polig	PNP	■		150 391 SIEN-M8B-PO-S-L

Bestellangaben – Verbindungsleitungen				Datenblätter → Internet: nebu	
	Elektrischer Anschluss links	Elektrischer Anschluss rechts	Kabellänge [m]	Teile-Nr.	Typ
	Dose gerade, M8x1, 3-polig	Kabel, offenes Ende, 3-adrig	2,5	541 333	NEBU-M8G3-K-2.5-LE3
			5	541 334	NEBU-M8G3-K-5-LE3
	Dose gewinkelt, M8x1, 3-polig	Kabel, offenes Ende, 3-adrig	2,5	541 338	NEBU-M8W3-K-2.5-LE3
			5	541 341	NEBU-M8W3-K-5-LE3