

Spindelachsen DGE



Spindelachsen DGE

Merkmale

FESTO

Auf einen Blick

- Präzise und steife Führung
- Hohe Flexibilität durch vielseitige Befestigungs- und Montagemöglichkeiten
- Vielfältige Adaptionmöglichkeiten an Antriebe
- Umfangreiches Montagezubehör für Mehrachskombinationen
- Optimal angepasste Motor-Regler-Kombinationen

Grundauführung DGE-SP

- Hublängen von 100 ... 2 000 mm
- ohne Führung
- Geringe Belastungskennwerte



Kugelumlauführung DGE-SP-KF-GK/-GV

- Hublängen von 100 ... 2 000 mm
- Standardschlitten oder verlängerter Schlitten
- Mittlere bis hohe Belastungskennwerte



Geschützte Ausführung DGE-SP-KF-GA

- Hublängen von 140 ... 1 500 mm
- Führung und Schlitten sind durch Abdeckung vor Partikel von oben und der Seite geschützt



Schwerlastführung DGE-SP-HD

- Hublängen von 100 ... 1 500 mm
- Hohe Führungsgenauigkeit
- Stabiler Aufbau
- hohe Belastungskennwerte




Spindelachsen DGE

Merkmale

Gesamtsystem aus Spindelachse, Bausatz, Motor und Motorcontroller

Spindelachse



 Hinweis

Für die Spindelachse DGE und die Motoren gibt es speziell aufeinander abgestimmte Komplettlösungen.

Motoranbausatz

Axialbausatz

Parallelbausatz

→ 54



Bausatz besteht aus:

- Motorflansch
- Kupplungsgehäuse
- Kupplung, Riemen
- Schrauben

Motor

→ 54



- 1 Servomotor EMMS-AS
- 2 Schrittmotor EMMS-ST

Motorcontroller

Datenblätter → Internet: motorcontroller



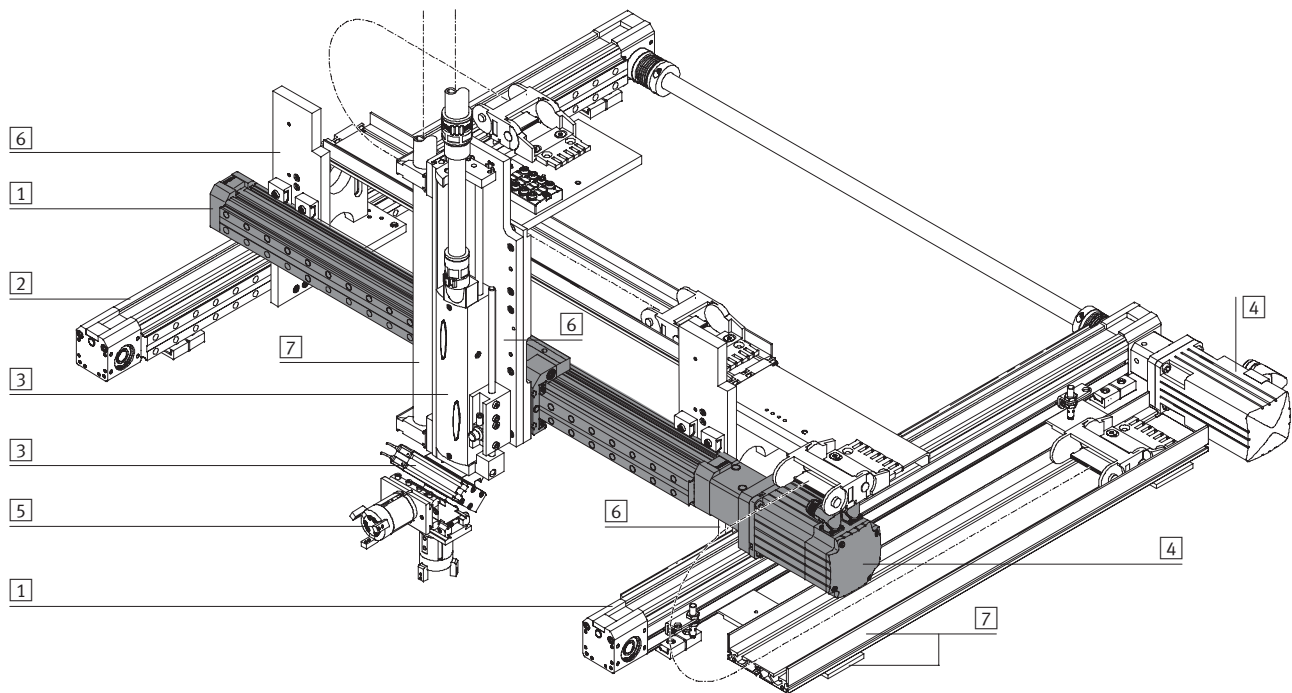
- 1 Servomotor Controller CMMP-AS, CMMS-AS
- 2 Schrittmotor Controller CMMS-ST

Spindelachsen DGE

Systembeispiel

FESTO

Systemprodukt für die Handhabungs- und Montagetechnik



Systemelemente und Zubehör			
	Kurzbeschreibung	→ Seite/Internet	
1	Achsen	vielfältige Kombinationsmöglichkeiten innerhalb der Handhabungs- und Montagetechnik	achse
2	Führungsachsen	zur Abstützung von Kräften und Momenten in Mehrachsanwendungen	führungsachse
3	Antriebe	vielfältige Kombinationsmöglichkeiten innerhalb der Handhabungs- und Montagetechnik	antrieb
4	Motoren	Servo- und Schrittmotoren, mit oder ohne Getriebe	motor
5	Greifer	vielfältige Variationsmöglichkeiten innerhalb der Handhabungs- und Montagetechnik	greifer
6	Adapter	für Verbindungen Antrieb/Antrieb und Antrieb/Greifer	adapter-bausatz
7	Installationselemente	zur übersichtlichen und sicheren Führung von elektrischen Kabeln und Schläuchen	installationselement

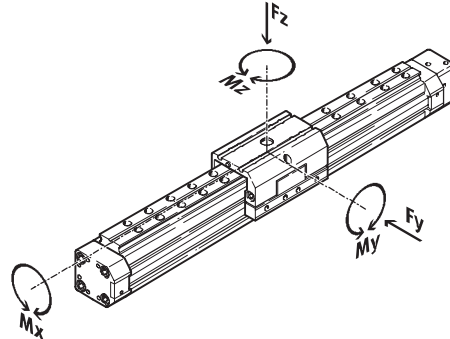
Spindelachsen DGE

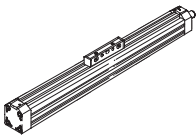
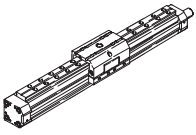
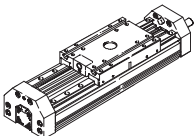
Auswahlhilfe

Führungseigenschaften

Die Angaben in der Tabelle sind Maximalwerte.

Die genauen Werte für die einzelnen Varianten sind dem entsprechenden Katalog-Datenblatt zu entnehmen.



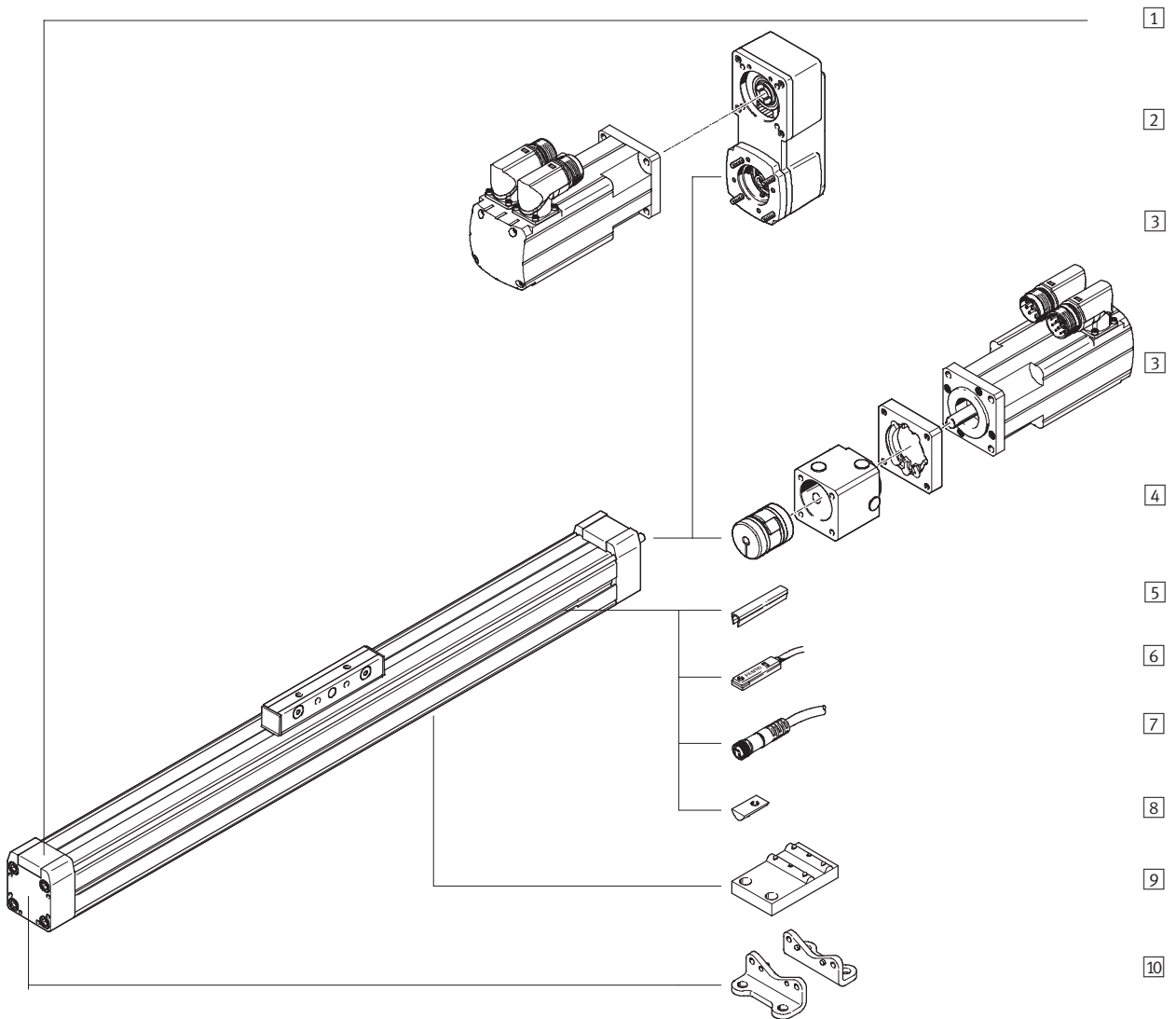
Ausführung	Baugröße	Arbeitshub [mm]	Geschwindigkeit [m/s]	Wiederholgenauigkeit [mm]	Vorschubkraft [N]	Kräfte und Momente					→ Seite/Internet
						Fy [N]	Fz [N]	Mx [Nm]	My [Nm]	Mz [Nm]	
Grundausführung ohne Führung SP											
	18	100 ... 500	0,2	±0,02	140	–	1,8	0,5	0,8	0,8	6
	25	100 ... 1 000	0,5	±0,02	250	–	2	1	1,5	1,5	
	40	200 ... 1500	1	±0,02	600	–	15	4	4	4	
	63	300 ... 2 000	1,2	±0,02	1 600	–	106	8	18	18	
Kugelumlaufführung SP-KF											
	18	100 ... 500	0,2	±0,02	140	930	930	7	45	45	20
	25	100 ... 1 000	0,5	±0,02	250	3 080	3 080	45	170	170	
	40	140 ... 1500	1	±0,02	600	7 300	7 300	170	660	660	
	63	150 ... 2 000	1,2	±0,02	1 600	14 050	14 050	580	1 820	1 820	
Schwerlastführung SP-HD											
	18	100 ... 400	0,2	±0,02	140	1 820	1 820	70	115	112	42
	25	100 ... 900	0,5	±0,02	250	5 400	5 600	260	415	400	
	40	200 ... 1 500	1	±0,02	600	5 400	5 600	375	560	540	

- Hinweis

Auslegungssoftware
PositioningDrives
www.festo.com

Spindelachsen DGE-SP

Peripherieübersicht



Spindelachsen DGE-SP

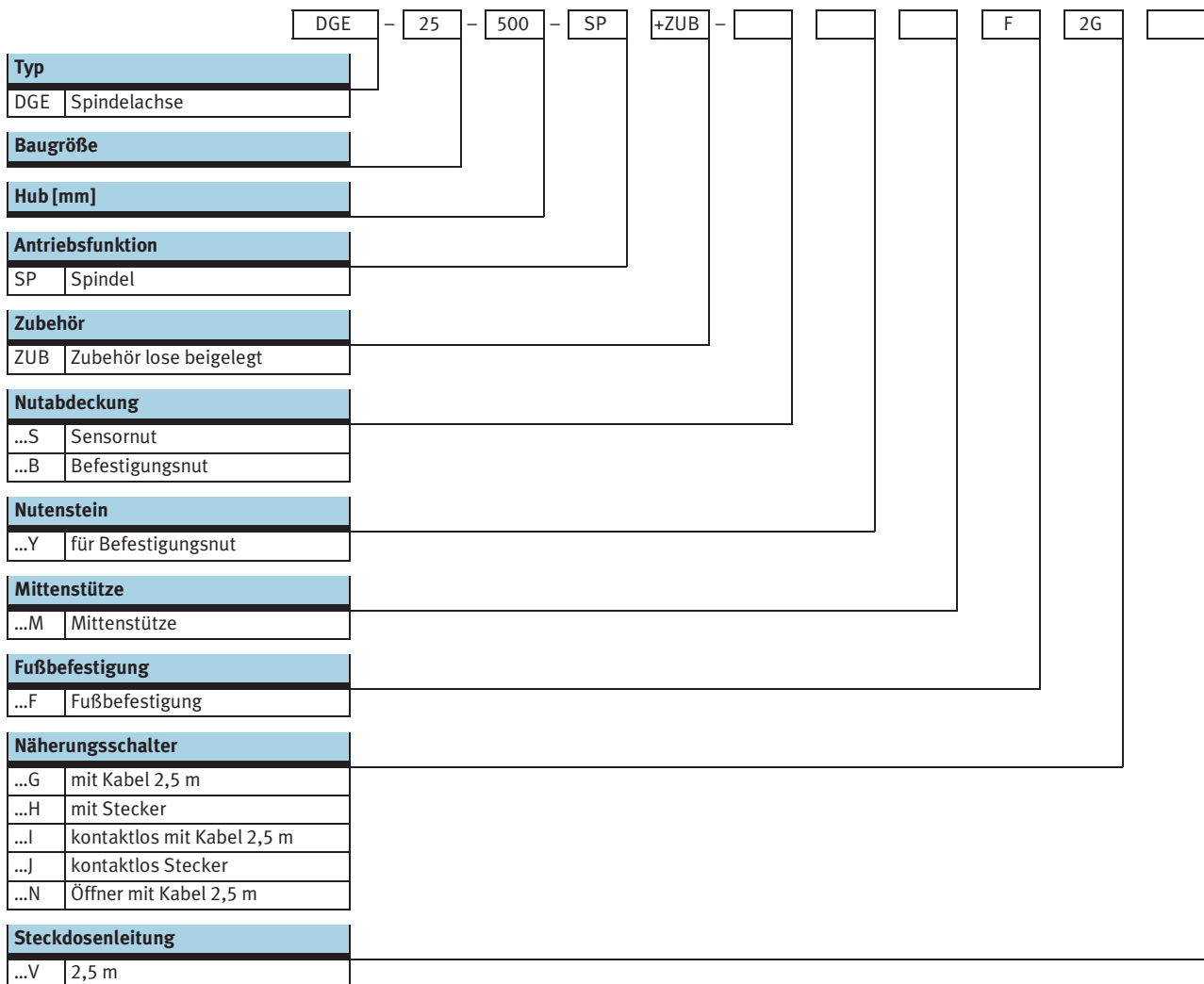
Peripherieübersicht

FESTO

Varianten und Zubehör		
Typ	Kurzbeschreibung	→ Seite/Internet
1 Spindelachse DGE-SP	Elektromechanische Achse ohne Führung	8
2 Parallelbausatz EAMM-U	für parallelen Motoranbau (besteht aus: Gehäuse, Klemmkörper, Spannhülse, Zahnriemenscheibe, Zahnriemen)	57
3 Motor EMMS	speziell auf die Achse abgestimmte Motoren mit oder ohne Getriebe, mit oder ohne Bremse	54
4 Axialbausatz EAMM-A	für axialen Motoranbau (besteht aus: Kupplung, Kupplungsgehäuse und Motorflansch)	54
5 Nutabdeckung B/S	zum Schutz vor Verschmutzung	68
6 Näherungsschalter G/H/I/J/N	zur Verwendung als Signal- oder Sicherheitsabfrage	69
7 Steckdosenleitung V	für Näherungsschalter	69
8 Nutenstein für Befestigungsnut Y	zur Befestigung von Anbauteilen	68
9 Mittenstütze M	zur Befestigung der Achse	61
10 Fußbefestigung F	zur Befestigung der Achse	61

Spindelachsen DGE-SP

Typenschlüssel

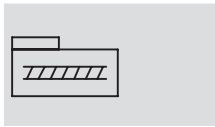


Spindelachsen DGE-SP

Datenblatt

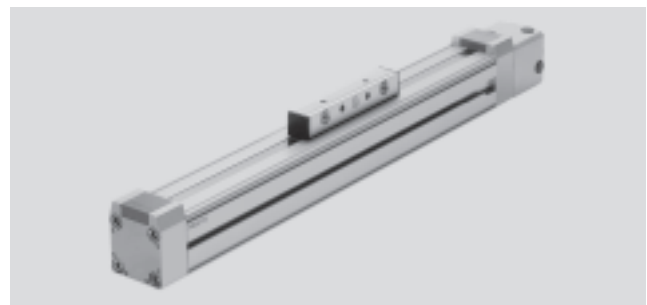
FESTO

Funktion



www.festo.com

Reparaturservice



- Baugröße
18 ... 63
- Hublänge
100 ... 2 000 mm

Allgemeine Technische Daten					
Baugröße		18	25	40	63
Konstruktiver Aufbau		Elektromechanische Achse mit Spindel und Mitnehmer			
Führung		-			
Einbaulage		beliebig			
Max. Arbeitshub ¹⁾	[mm]	100 ... 500	100 ... 1 000 ⁴⁾	200 ... 1 500 ⁴⁾	300 ... 2 000 ⁴⁾
Max. Vorschubkraft F_x	[N]	140	250	600	1 600
Max. Antriebsmoment	[Nm]	0,1	0,45	2,1	8,5
Max. Leerlaufantriebsmoment ²⁾	[Nm]	0,05	0,15	0,33	1,15
Max. Radialkraft ³⁾	[N]	40	75	250	800
Max. Geschwindigkeit ⁴⁾	[m/s]	0,2	0,5	1	1,2
Max. Beschleunigung	[m/s ²]	6			
Wiederholgenauigkeit	[mm]	±0,02			

- 1) Gesamthub = Arbeitshub + 2x Hubreserve
- 2) Gemessen bei einer Geschwindigkeit von 0,2m/s
- 3) Am Antriebsschaft
- 4) Maximale Drehzahl und Geschwindigkeit ist abhängig von der Hublänge → 13

Betriebs- und Umweltbedingungen					
Baugröße		18	25	40	63
Umgebungstemperatur	[°C]	0 ... +40			
Schutzart		IP40			

Gewichte [kg]					
Baugröße		18	25	40	63
Grundgewicht bei 0 mm Hub ¹⁾		0,55	1,40	4,30	12,50
Gewichtszuschlag pro 100 mm Hub		0,21	0,41	0,71	2,53
Bewegte Masse		0,13	0,25	0,67	2,17

- 1) inkl. Kupplungsgehäuse

Massenträgheitsmoment					
Baugröße		18	25	40	63
J_0	[kg cm ²]	0,007	0,029	0,364	3,15
J_H pro Meter Hub	[kg cm ² /m]	0,031	0,121	1	6,67
J_L pro kg Nutzlast	[kg cm ² /Kg]	0,005	0,025	0,101	0,228

Das Massenträgheitsmoment J_A der gesamten Achse wird wie folgt berechnet:

$$J_A = J_0 + J_H \times \text{Arbeitshub [m]} + J_L \times m_{\text{Nutzlast [kg]}}$$

Spindelachsen DGE-SP

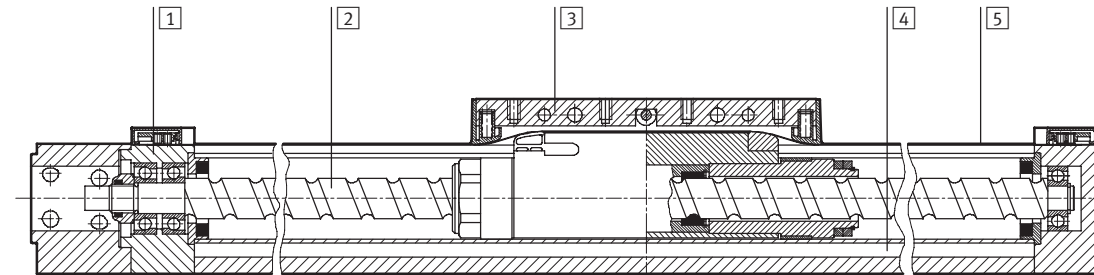
Datenblatt

FESTO

Spindel					
Baugröße		18	25	40	63
Durchmesser	[mm]	8	12	20	32
Steigung	[mm/U]	4	10	20	30

Werkstoffe

Funktionsschnitt



Achse		
1	Abschlussdeckel	Aluminium-Knetlegierung, eloxiert
2	Spindel	Wälzlagerstahl
3	Mitnehmer	Aluminium-Knetlegierung, eloxiert
4	Profil	Aluminium-Knetlegierung, eloxiert
5	Abdeckband	Stahl, nichtrostend

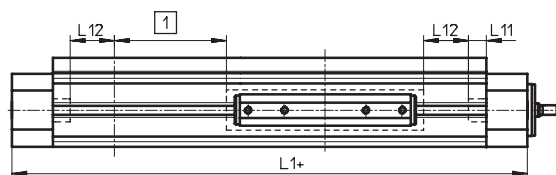
Hubreserve

L1+ Gesamtlänge der Achse
L11 Mechanischer Anschlag

1 Der Arbeitshub ist der zur Verfügung stehende, nutzbare Arbeitsbereich. Dieser Hub muss bei Bestellung angegeben werden.

L12 Bei der Hubreserve handelt es sich um einen Sicherheitsabstand zur mechanischen Endlage, der zusätzlich zum Hub auf beiden Seiten der Achse vorhanden ist.

Beispiel:
Typ DGE-25-500-SP
Arbeitshub = 500 mm
Hubreserve = (2x 10 mm) = 20 mm
Max. nutzbarer Hub:
520 mm = 500 mm + 20 mm



Baugröße		18	25	40	63
L12 pro Endlage	[mm]	6,5	10	20	30

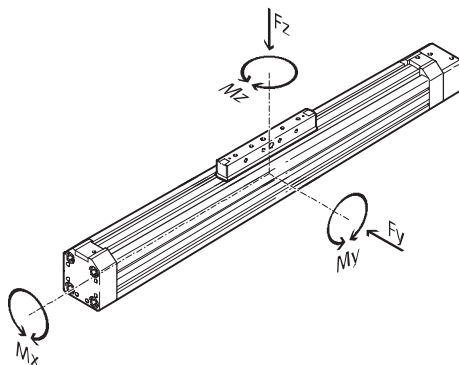
Spindelachsen DGE-SP

Datenblatt

Belastungskennwerte

Die angegebenen Kräfte und Momente beziehen sich auf das Zentrum des Profil-Innendurchmessers.

Sie dürfen im dynamischen Betrieb nicht überschritten werden. Dabei muss besonders auf den Abbremsvorgang geachtet werden.



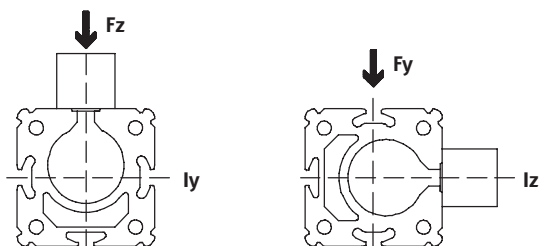
Wirken gleichzeitig mehrere der unten genannten Kräfte und Momente auf die Achse ein, müssen neben den aufgeführten Maximalbelastungen folgende Gleichungen erfüllt werden:

$$\frac{F_z}{F_{z_{\max}}} + \frac{M_y}{M_{y_{\max}}} + \frac{M_z}{M_{z_{\max}}} \leq 1$$

$$\frac{M_x}{M_{x_{\max}}} \leq 1$$

Zulässige Kräfte und Momente					
Baugröße		18	25	40	63
$F_{y_{\max}}$	[N]	–	–	–	–
$F_{z_{\max}}$	[N]	1,8	2	15	106
$M_{x_{\max}}$	[Nm]	0,5	1	4	8
$M_{y_{\max}}$	[Nm]	0,8	1,5	4	18
$M_{z_{\max}}$	[Nm]	0,8	1,5	4	18

Flächenmoment 2. Grades



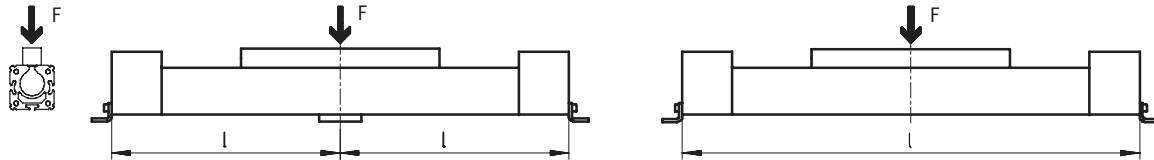
Baugröße		18	25	40	63
I_y	[mm ⁴]	69,8x10 ³	224x10 ³	673x10 ³	5 688x10 ³
I_z	[mm ⁴]	72,3x10 ³	240x10 ³	748x10 ³	6 031x10 ³

-  - Hinweis
 Auslegungssoftware
 PositioningDrives
 → www.festo.com

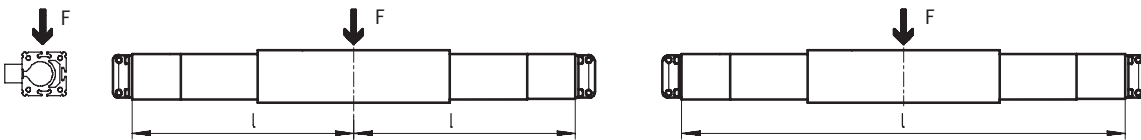
Maximal zulässiger Stützabstand l in Abhängigkeit der Kraft F

Um die Durchbiegung bei großen Hüben zu begrenzen, muss die Achse gegebenenfalls mit Mittensützen abgestützt werden. Die folgende Diagramme dienen zur Ermittlung des maximal zulässigen Stützabstandes l in Abhängigkeit der einwirkenden Kraft F .

1 Kraft auf die Fläche des Mitnehmers

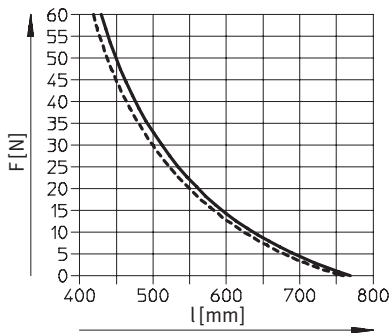


2 Kraft auf die Stirnseite des Mitnehmers

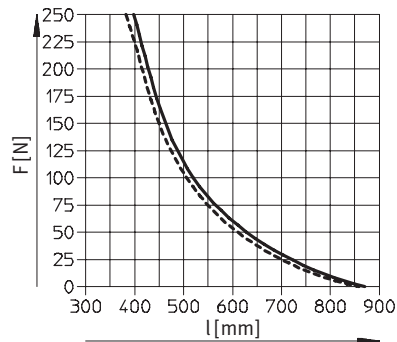


Maximaler zulässiger Stützabstand l (ohne Mittensütze) in Abhängigkeit von der Kraft F

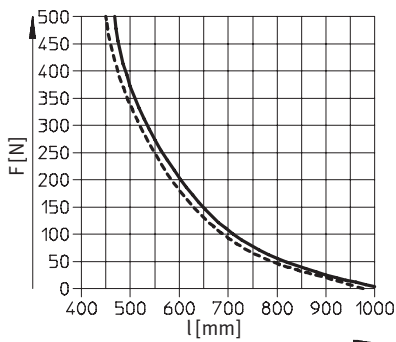
DGE-18



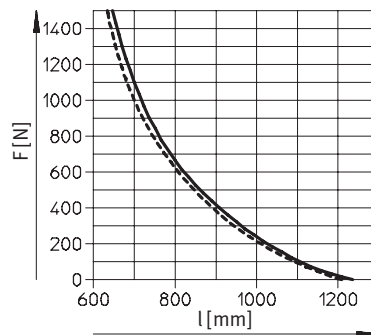
DGE-25



DGE-40



DGE-63



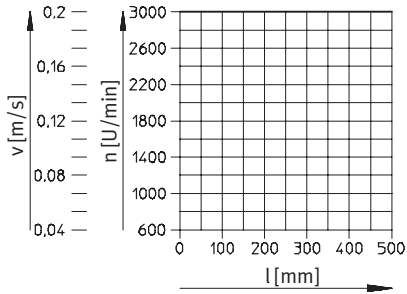
— 1
- - - 2

Spindelachsen DGE-SP

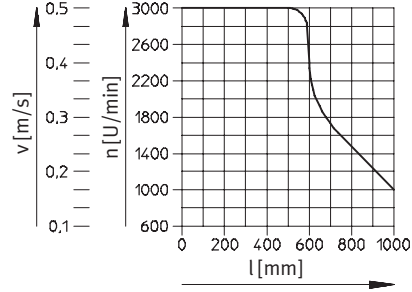
Datenblatt

Maximale zulässige Geschwindigkeit v bzw. Antriebsdrehzahl n in Abhängigkeit vom Hub l

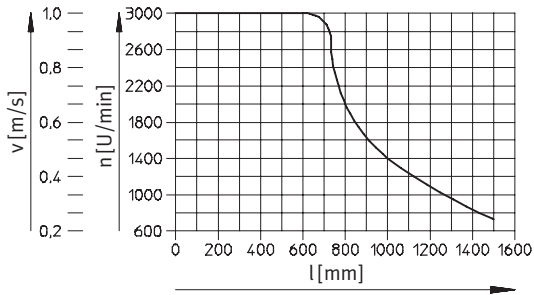
DGE-18



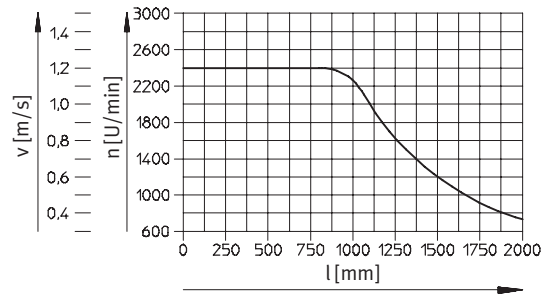
DGE-25



DGE-40



DGE-63



Spindelachsen DGE-SP

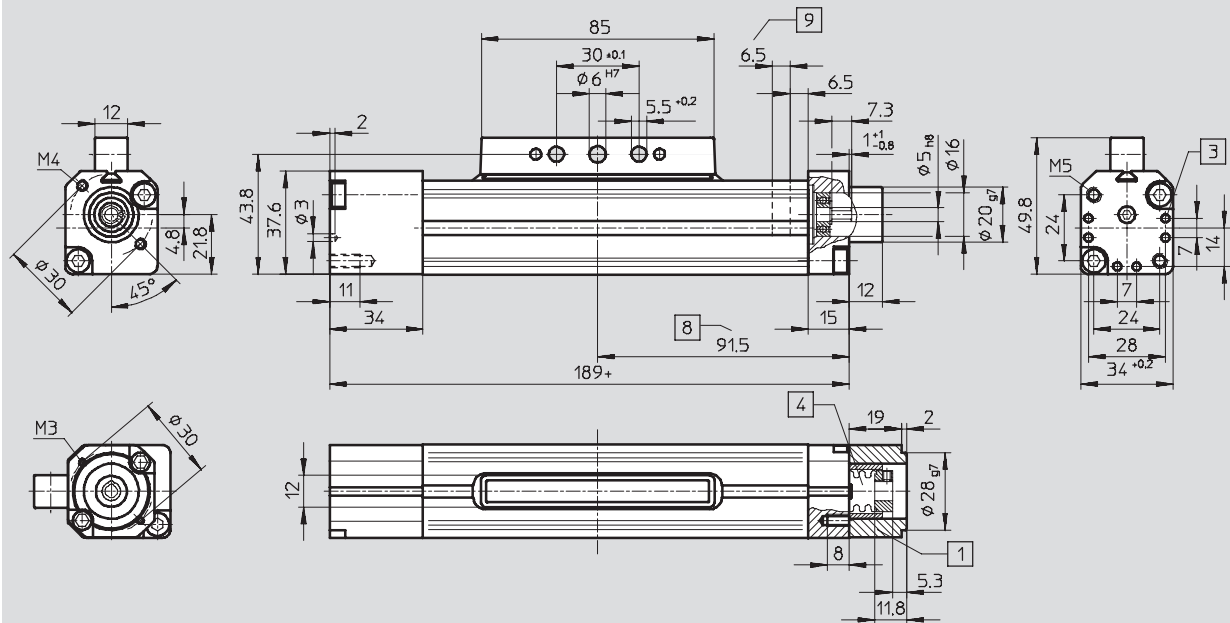
Datenblatt

FESTO

Abmessungen

Download CAD-Daten → www.festo.com

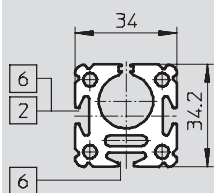
Baugröße 18



- 1 Kupplungsgehäuse
 - 2 Sensornut für Näherungsschalter
 - 3 Zentrierbohrung für Fußbefestigung HP
 - 4 Kupplung
 - 6 Befestigungsnut für Nutenstein NST
 - 8 Mitnehmer in Endlage des Arbeitshubs (Hubreserve bis zum mechanischen Anschlag noch vorhanden)
 - 9 Hubreserve → 10
- + = zuzüglich Hublänge

Profil

Baugröße 18



- 2 Sensornut für Näherungsschalter
- 6 Befestigungsnut für Nutenstein NST

Spindelachsen DGE-SP

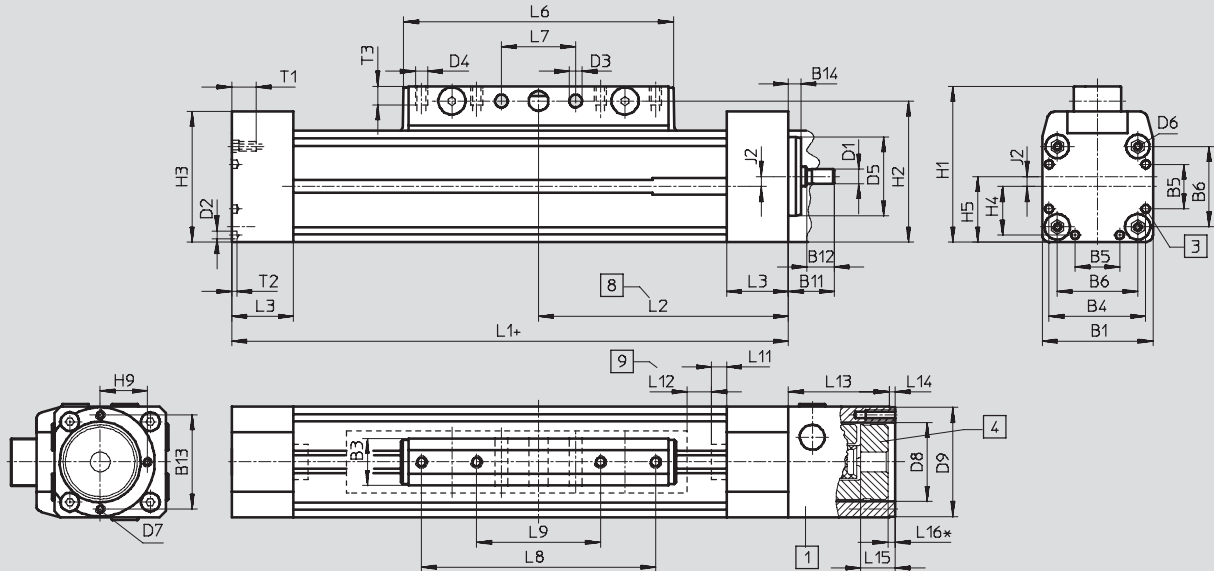
Datenblatt

FESTO

Abmessungen

Download CAD-Daten → www.festo.com

Baugröße 25 ... 63



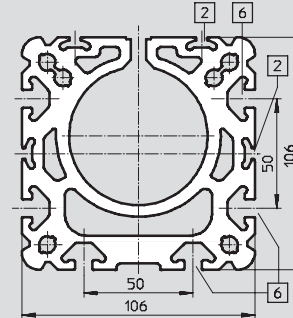
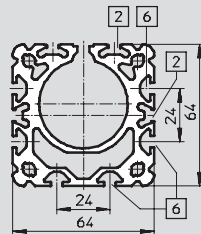
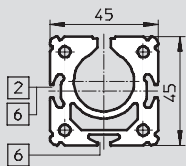
- 1 Kupplungsgehäuse
- 3 Zentrierbohrung für Fußbefestigung HP
- 4 Kupplung
- 8 Mitnehmer in Endlage des Arbeitshubs (Hubreserve bis zum mechanischen Anschlag noch vorhanden)
- 9 Hubreserve → 10
- + = zuzüglich Hublänge

Profil

Baugröße 25

Baugröße 40

Baugröße 63



- 2 Sensornut für Näherungsschalter
- 6 Befestigungsnut für Nutenstein NST

Baugröße	B1	B3	B4	B5	B6	B11	B12	B13	B14	D1	D2	D3	D4	D5	D6	D7	D8	D9	H1	H2	H3
		+0,2								∅ h6	∅	∅ +0,2		∅ g7			∅	∅ g7			
25	45	19	39,1	18	32,5	18,5	11	38	4	6	3,3	5,2	M5	32	M4	M4	32	44	63	57	52,8
40	64	21	53	28	49	22,5	12	38	5	12	4,4	6,5	M6	48	M5	M4	32	44	86	78	71,8
63	106	24	89	44	83	47,5	25	56	7	20	6,4	8,5	M8	72	M8	M6	48	64	131	122	115

Baugröße	H4	H5	H9	J2	L1	L2	L3	L6	L7	L8	L9	L11	L12	L13	L14	L15	L16 ¹⁾	T1	T2	T3
									±0,1	±0,1	±0,1									
25	19,6	26,5	19	4	213	101,5	25	109	30	-	50	6	10	43	2,5	14	3	13	2	7,5
40	26,5	37	19	5	315	153	31	171	70	130	40	7	20	46	3	14,5	3,5	13	3	10,5
63	44,5	61	28	8	410	200	36	234	110	190	70	9	30	83	4	23	-2	21	4	12,5

1) Negatives Maß: Überstand über Kupplungsgehäuse

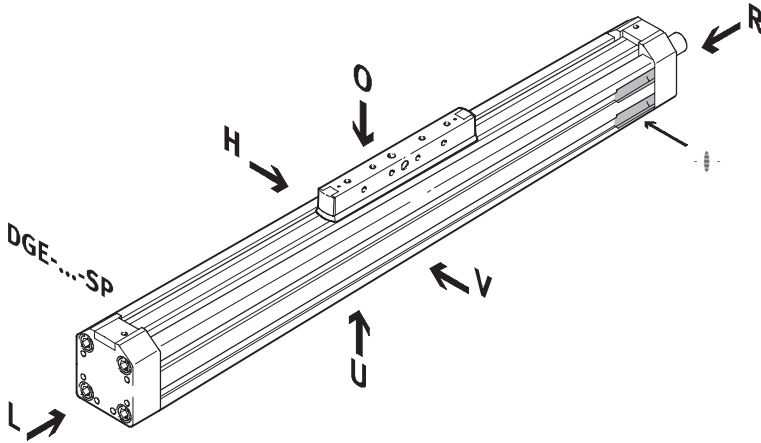
Spindelachsen DGE-SP


Bestellangaben – Produktbaukasten

FESTO

Bestellcode

Mindestangaben



-  - Hinweis

Die Einlassöffnungen für Näherungsschalter befindet sich auf der rechten Seite der Spindelachse DGE-...-SP

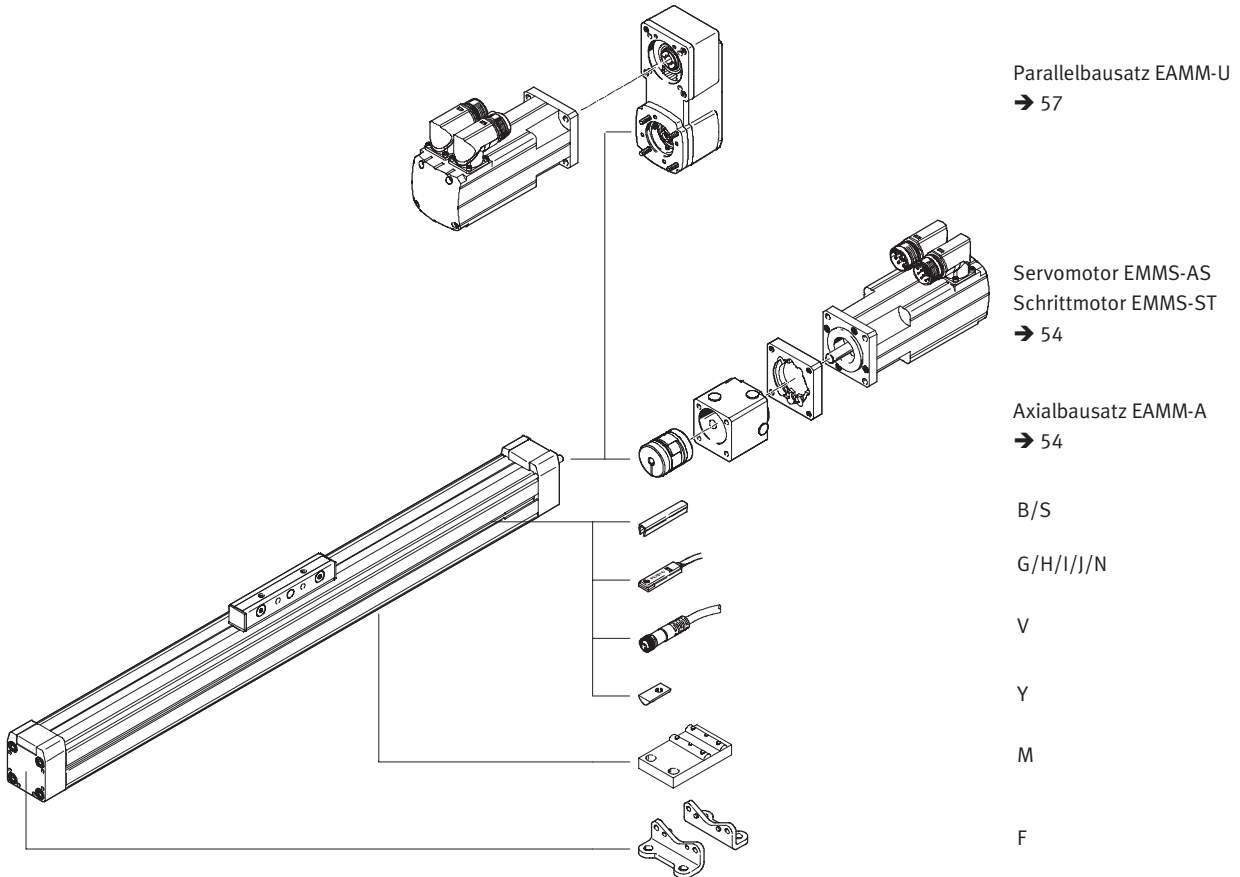
O oben
U unten
V vorn
H hinten
R rechts
L links

Spindelachsen DGE-SP

Bestellangaben – Produktbaukasten

Bestellcode

Optionen



Spindelachsen DGE-SP

Bestellangaben – Produktbaukasten

FESTO

M Mindestangaben →

Baukasten-Nr.	Funktion	Baugröße	Hub	Funktion
193 745	DGE	18	1 ... 2 000	SP
193 746		25		
193 747		40		
193 748		63		
Bestellbeispiel 193 747	DGE	40	800	SP

Bestelltabelle							
Baugröße	18	25	40	63	Bedingungen	Code	Eintrag Code
M Baukasten-Nr.	193 745	193 746	193 747	193 748			
Funktion	Linearachse					DGE	DGE
Baugröße	18	25	40	63		-...	
Hub [mm]	100, 200, 300, 400, 500	100, 200, 300, 400, 500, 600, 700, 800, 900, 1 000	200, 300, 400, 500, 600, 800, 1 000, 1 200, 1 400, 1 500	300, 400, 500, 600, 800, 1 000, 1 200, 1 400, 1 500, 1 800, 2 000		-...	
	-	1 ... 990	1 ... 1 487	1 ... 1 982			
Funktion	Linearachse mit Spindel					-SP	-SP

Übertrag Bestellcode

Spindelachsen DGE-SP

Bestellangaben – Produktbaukasten



→ Optionen

Zubehör	Nutabdeckung	Nutenstein	Mittenstütze	Fußbefestigung	Näherungs- schalter	Steckdosenlei- tung
ZUB	...S ...B	...Y	...M	...F	...G ...H ...I ...J ...N	...V
ZUB	- 2S2B	10Y		F	2G	

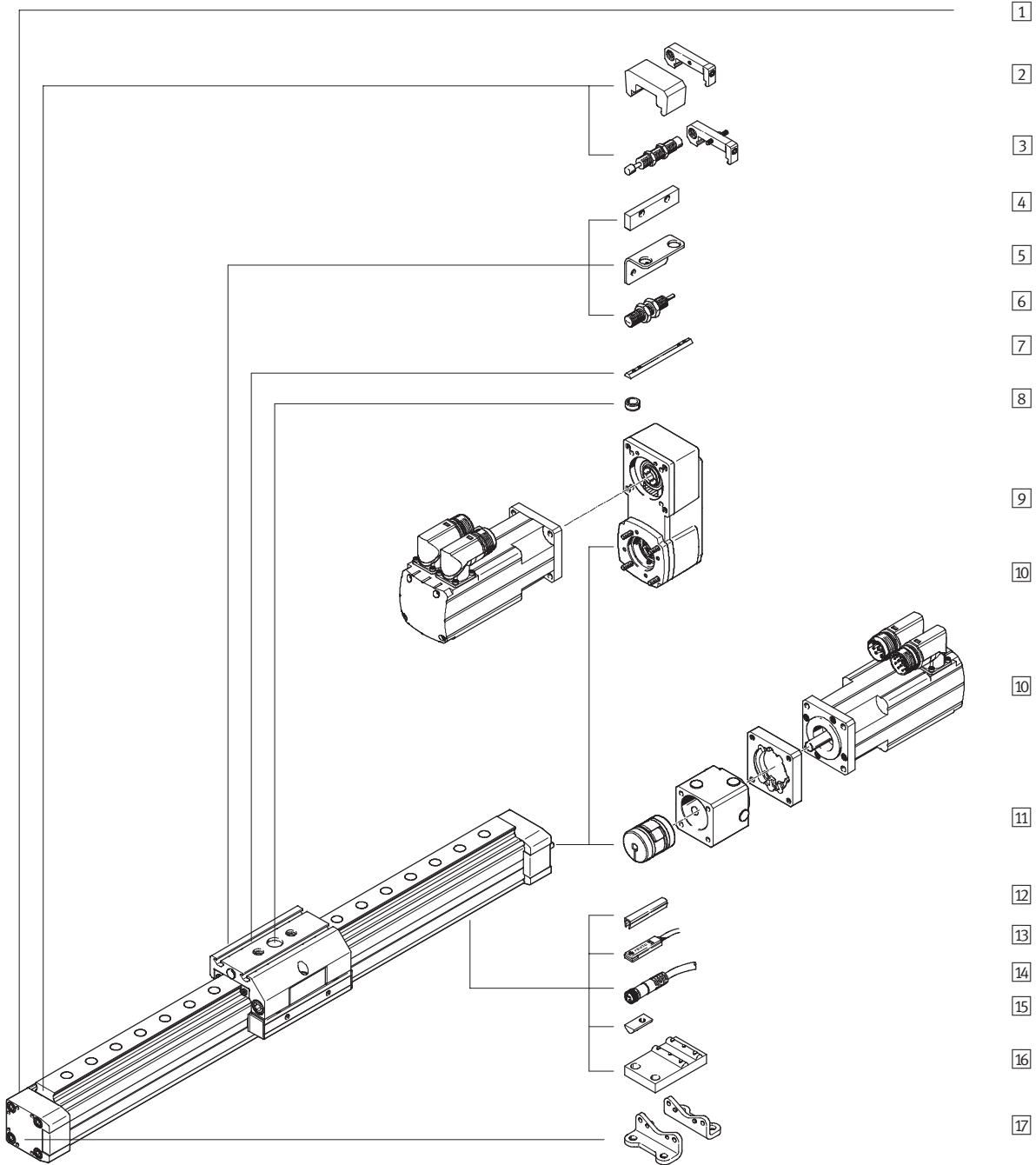
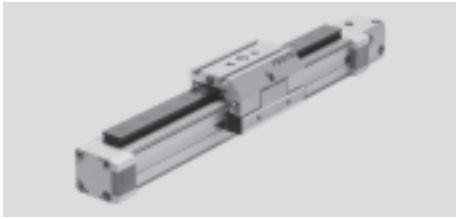
Bestelltable		18	25	40	63	Bedin- gungen	Code	Eintrag Code	
↓	Zubehör	lose beigelegt						ZUB-	ZUB-
<input type="checkbox"/>	Nutabdeckung	Sensornut	1 ... 10				...S		
		Befestigungsnut	-	-	1 ... 10		...B		
	Nutenstein	Befestigungsnut	1 ... 10				...Y		
	Mittenstütze		1 ... 10				...M		
	Fußbefestigung		1 ... 10				...F		
	Näherungs- schalter	Kabel 2,5 m	1 ... 10				...G		
		Stecker M8	1 ... 10				...H		
		kontaktlos Kabel 2,5 m	1 ... 10				...I		
		kontaktlos, Stecker M8	1 ... 10				...J		
		Öffner Kabel 2,5 m	1 ... 10				...N		
	Steckdosenleitung M8 2,5 m		1 ... 10				...V		

Übertrag Bestellcode

-

Spindelachsen DGE-SP-KF, mit Kugelumlaufführung

Peripherieübersicht



Spindelachsen DGE-SP-KF, mit Kugelumlaufführung

Peripherieübersicht

Varianten und Zubehör				
Typ	Kurzbeschreibung	GK/GV	GA	→ Seite/Internet
1 Spindelachse DGE-SP-KF	Elektromechanische Achse mit Spindel und Kugelumlaufführung	■	■	22
2 Notpuffer mit Halter ¹⁾ A	zur Vermeidung von Schäden am Endanschlag bei Betriebsstörung	■	■	64
3 Stoßdämpfer-Bausätze C	zur Vermeidung von Schäden am Endanschlag bei Betriebsstörung	■	-	63
3 Stoßdämpfer-Bausätze E	zur Vermeidung von Schäden am Endanschlag bei Betriebsstörung	-	■	64
4 Schaltfahne L	zur Abfrage der Schlittenposition	■	-	66
5 Sensorhalter T	Adapter zur Befestigung der induktiven Näherungsschalter an der Achse	■	-	66
6 Induktive Näherungsschalter O/P/R/W	zur Verwendung als Signal- oder Sicherheitsabfrage	■	-	69
7 Nutenstein für Schlitten X	zur Befestigung von Lasten und Anbauteilen am Schlitten	■	■	68
8 Zentrierstifte/-hülsen Z	zur Zentrierung von Lasten und Anbauteilen am Schlitten	■	■	68
9 Parallelbausatz EAMM-U	für parallelen Motoranbau (besteht aus: Gehäuse, Klemmkörper, Spannhülse, Zahnriemenscheibe, Zahnriemen)	■	■	57
10 Motor EMMS	speziell auf die Achse abgestimmte Motoren mit oder ohne Getriebe, mit oder ohne Bremse	■	■	54
11 Axialbausatz EAMM-A	für axialen Motoranbau (besteht aus: Kupplung, Kupplungsgehäuse und Motorflansch)	■	■	54
12 Nutabdeckung B/S	zum Schutz vor Verschmutzung	■	■	68
13 Näherungsschalter G/H/I/J/N	zur Verwendung als Signal- oder Sicherheitsabfrage	■	■	69
14 Steckdosenleitung V	für Näherungsschalter	■	■	69
15 Nutenstein für Befestigungsnut Y	zur Befestigung von Anbauteilen	■	■	68
16 Mittenstütze M	zur Befestigung der Achse	■	■	61
17 Fußbefestigung F	zur Befestigung der Achse	■	■	61

1) Bei GV und GA serienmäßig montiert.

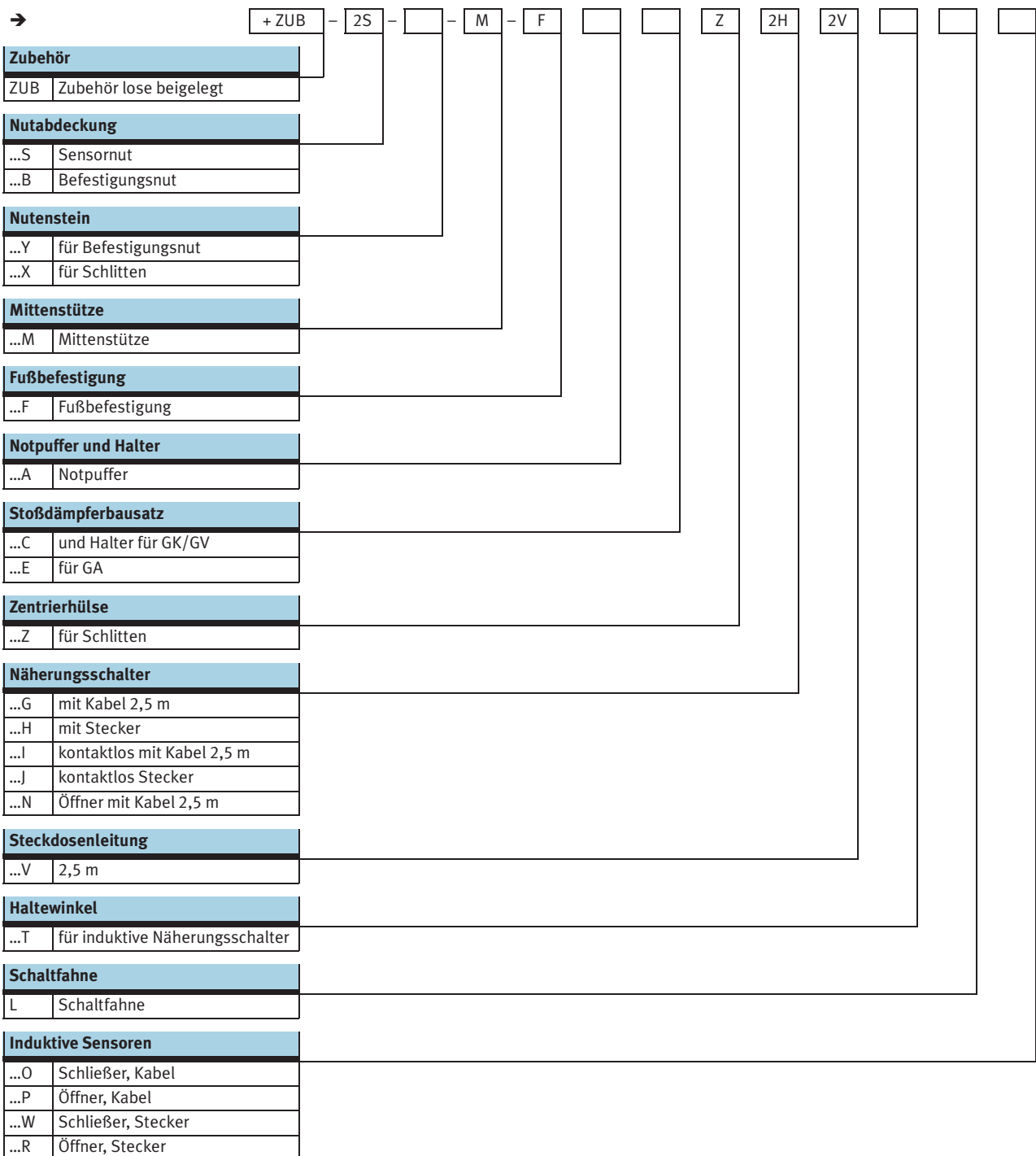
Spindelachsen DGE-SP-KF, mit Kugelumlauführung

Typenschlüssel



Spindelachsen DGE-SP-KF, mit Kugelumlaufführung

Typenschlüssel

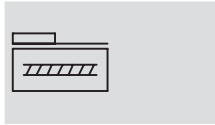


Spindelachsen DGE-SP-KF, mit Kugelumlauführung

FESTO

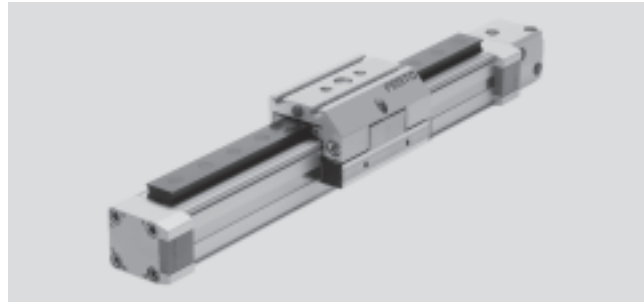
Datenblatt

Funktion



www.festo.com

Reparaturservice



- Baugröße
18 ... 63
- Hublänge
100 ... 2 000 mm

Allgemeine Technische Daten					
Baugröße		18	25	40	63
Konstruktiver Aufbau		Elektromechanische Achse mit Spindel und Kugelumlauführung			
Führung		Kugelumlauführung			
Einbaulage		beliebig			
Max. Arbeitshub ¹⁾	GK [mm]	100 ... 500	100 ... 1 000 ⁴⁾	200 ... 1 500 ⁴⁾	300 ... 2 000 ⁴⁾
	GV [mm]	110 ... 410	170 ... 870 ⁴⁾	170 ... 1 270 ⁴⁾	150 ... 1 650 ⁴⁾
	GA [mm]	–	170 ... 970 ⁴⁾	140 ... 1 440 ⁴⁾	–
Max. Nutzlast	[kg]	6	25	50	150
Max. Vorschubkraft F _x	[N]	140	250	600	1 600
Max. Antriebsmoment	[Nm]	0,1	0,45	2,1	8,5
Max. Leerlaufantriebsmoment ²⁾	[Nm]	0,05	0,15	0,33	1,15
Max. Radialkraft ³⁾	[N]	40	75	250	800
Max. Geschwindigkeit ⁴⁾	[m/s]	0,2	0,5	1	1,2
Max. Beschleunigung	[m/s ²]	6			
Wiederholgenauigkeit	[mm]	±0,02			

- 1) Gesamthub = Arbeitshub + 2x Hubreserve → 28
- 2) Gemessen bei einer Geschwindigkeit von 0,2m/s
- 3) Am Antriebsschaft
- 4) Maximale Drehzahl und Geschwindigkeit ist abhängig von der Hublänge → 30

Betriebs- und Umweltbedingungen					
Baugröße		18	25	40	63
Umgebungstemperatur	[°C]	0 ... +40			
Schutzart		IP40			

Gewichte [kg]					
Baugröße		18	25	40	63
Grundgewicht bei 0 mm Hub ¹⁾	GK	1	2,1	6,4	18,1
	GV	1,52	3,26	10,04	32,2
	GA	–	3,1	8,97	–
Gewichtszuschlag pro 100 mm Hub	GK	0,3	0,56	1,14	3,31
	GV	0,3	0,56	1,14	3,31
	GA	–	0,65	1,26	–
Bewegte Masse	GK	0,45	0,68	1,82	5,38
	GV	0,61	0,94	2,54	7,84
	GA	–	1,24	3,19	–
Zusatzschlitten	KL/KR	0,25	0,38	1,06	3,1

- 1) inkl. Kupplungsgehäuse und Schlitten

Spindelachsen DGE-SP-KF, mit Kugelumlaufführung

Datenblatt

Massenträgheitsmoment					
Baugröße		18	25	40	63
J ₀	GK [kg cm ²]	0,008	0,04	0,48	3,88
	GV [kg cm ²]	0,0117	0,0617	0,782	6,77
	GA [kg cm ²]	–	0,0573	0,678	–
J _H pro Meter Hub	[kg cm ² /m]	0,031	0,121	1	6,67
J _L pro kg Nutzlast	[kg cm ² /Kg]	0,005	0,025	0,101	0,228
J _W für Zusatzschlitten	[kg cm ²]	0,001	0,0096	0,107	0,707

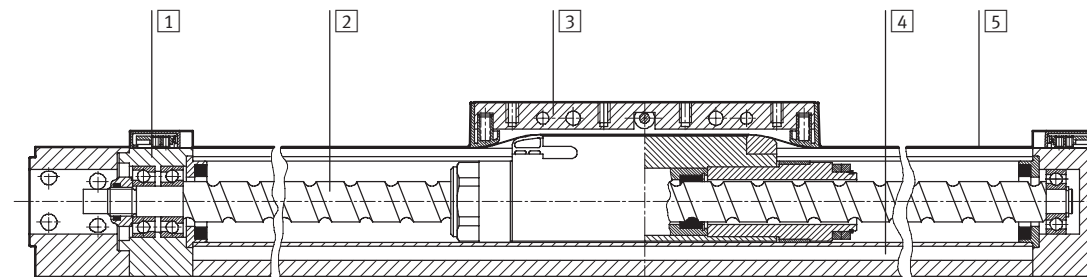
Das Massenträgheitsmoment J_A der gesamten Achse wird wie folgt berechnet:

$$J_A = J_0 + J_H \times \text{Arbeitshub [m]} + J_L \times m_{\text{Nutzlast [kg]}}$$

Spindel					
Baugröße		18	25	40	63
Durchmesser	[mm]	8	12	20	32
Steigung	[mm/U]	4	10	20	30

Werkstoffe

Funktionsschnitt



Achse	
1	Abschlussdeckel Aluminium-Knetlegierung, eloxiert
2	Spindel Wälzlagerstahl
3	Schlitten Aluminium-Knetlegierung, eloxiert
4	Profil Aluminium-Knetlegierung, eloxiert
5	Abdeckband Stahl, nichtrostend

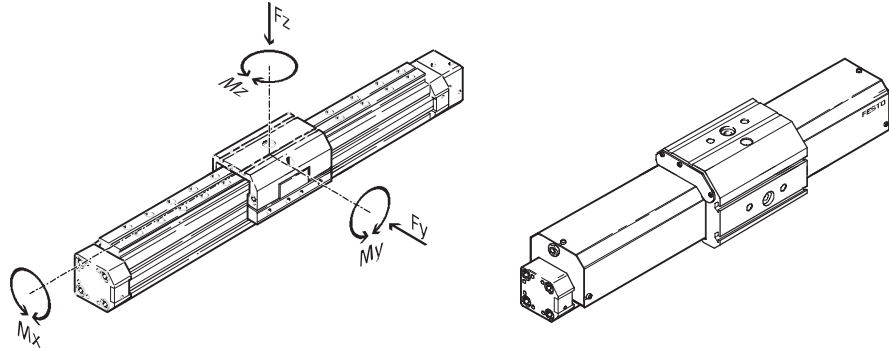
Spindelachsen DGE-SP-KF, mit Kugelumlaufführung

Datenblatt

FESTO

Belastungskennwerte für Achse mit Standardschlitzen GK oder geschützter Ausführung GA

Die angegebenen Kräfte und Momente beziehen sich auf das Zentrum der Führungsschiene. Sie dürfen im dynamischen Betrieb nicht überschritten werden. Dabei muss besonders auf den Abbremsvorgang geachtet werden.



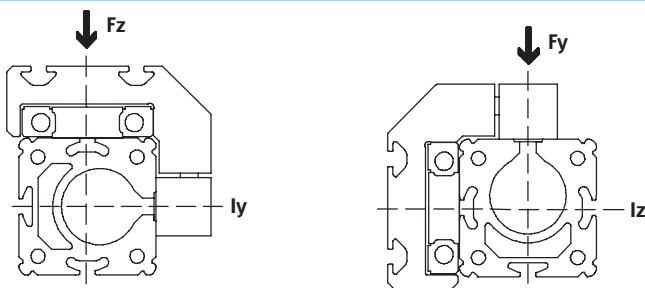
Wirken gleichzeitig mehrere der unten genannten Kräfte und Momente auf den Antrieb ein, müssen neben den aufgeführten Maximalbelastungen folgende Gleichungen erfüllt werden:

$$\frac{F_y}{F_{y_{\max}}} + \frac{F_z}{F_{z_{\max}}} + \frac{M_x}{M_{x_{\max}}} + \frac{M_y}{M_{y_{\max}}} + \frac{M_z}{M_{z_{\max}}} \leq 1$$

Zulässige Kräfte und Momente GK/-GA

Baugröße		18	25	40	63
F _y _{max.}	[N]	930	3 080	7 300	14 050
F _z _{max.}	[N]	930	3 080	7 300	14 050
M _x _{max.}	[Nm]	7	45	170	580
M _y _{max.}	[Nm]	23	85	330	910
M _z _{max.}	[Nm]	23	85	330	910

Flächenmoment 2. Grades



Baugröße		18	25	40	63
I _y	[mm ⁴]	172,3x10 ³	551x10 ³	1 908x10 ³	13 677x10 ³
I _z	[mm ⁴]	73,7x10 ³	250x10 ³	875x10 ³	6 987x10 ³

-  - Hinweis
Auslegungssoftware
PositioningDrives
→ www.festo.com

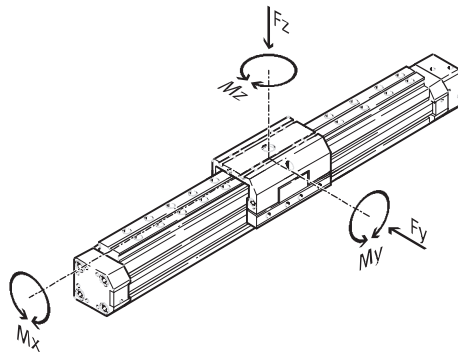
Spindelachsen DGE-SP-KF, mit Kugelumlaufführung

Datenblatt

FESTO

Belastungskennwerte für Achse mit verlängertem Schlitten GV

Die angegebenen Kräfte und Momente beziehen sich auf das Zentrum der Führungsschiene. Sie dürfen im dynamischen Betrieb nicht überschritten werden. Dabei muss besonders auf den Abbremsvorgang geachtet werden.

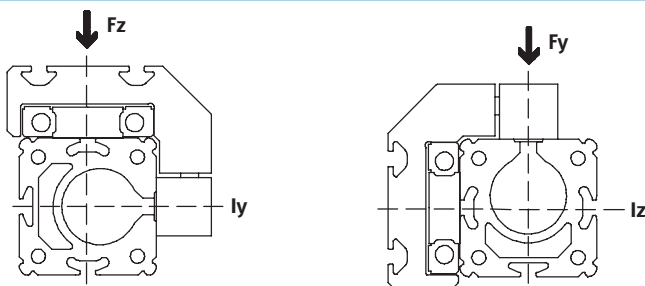


Wirken gleichzeitig mehrere der unten genannten Kräfte und Momente auf den Antrieb ein, müssen neben den aufgeführten Maximalbelastungen folgende Gleichungen erfüllt werden:

$$\frac{F_y}{F_{y_{\max}}} + \frac{F_z}{F_{z_{\max}}} + \frac{M_x}{M_{x_{\max}}} + \frac{M_y}{M_{y_{\max}}} + \frac{M_z}{M_{z_{\max}}} \leq 1$$

Zulässige Kräfte und Momente					
Baugröße		18	25	40	63
F _{y_{max.}}	[N]	930	3 080	7 300	14 050
F _{z_{max.}}	[N]	930	3 080	7 300	14 050
M _{x_{max.}}	[Nm]	7	45	170	580
M _{y_{max.}}	[Nm]	45	170	660	1 820
M _{z_{max.}}	[Nm]	45	170	660	1 820

Flächenmoment 2. Grades



Baugröße		18	25	40	63
I _y	[mm ⁴]	172,3x10 ³	551x10 ³	1 908x10 ³	13 677x10 ³
I _z	[mm ⁴]	73,7x10 ³	250x10 ³	875x10 ³	6 987x10 ³

Spindelachsen DGE-SP-KF, mit Kugelumlauführung

Datenblatt

FESTO

Hubreserve

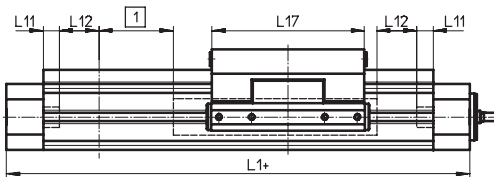
L1+ Gesamtlänge der Achse
L11 Mechanischer Anschlag
L17 Schlittenlänge

1 Der Arbeitshub ist der zur Verfügung stehende, nutzbare Arbeitsbereich. Dieser Hub muss bei Bestellung angegeben werden.

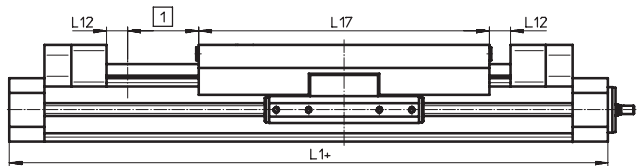
L12 Bei der Hubreserve handelt es sich um einen Sicherheitsabstand zur mechanischen Endlage, der zusätzlich zum Hub auf beiden Seiten der Achse vorhanden ist.

Beispiel:
Typ DGE-25-500-SP
Arbeitshub = 500 mm
Hubreserve = (2x 10 mm) = 20 mm
Max. nutzbarer Hub:
520 mm = 500 mm + 20 mm

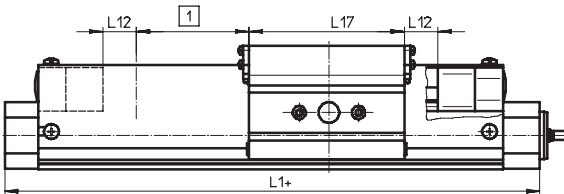
bei Standardschlitten GK



bei verlängertem Schlitten GV



bei geschützter Ausführung GA

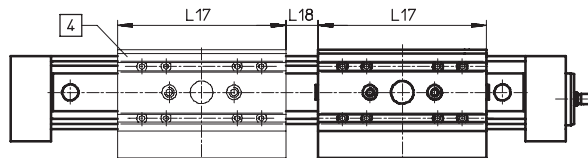


Hubreserve L12 [mm] pro Endlage

Baugröße Variante	18	25	40	63
Standardschlitten GK	6,5	10	20	30
Verlängerter Schlitten GV	3,5	0	1	0
Geschützte Ausführung GA	-	0	1	-

Arbeitshubreduzierung bei Standardschlitten GK / verlängertem Schlitten GV in Verbindung mit Zusatzschlitten KL/KR

L17 = Schlitten-/Zusatzschlittenlänge
L18 = Abstand zwischen beiden Schlitten
4 Zusatzschlitten

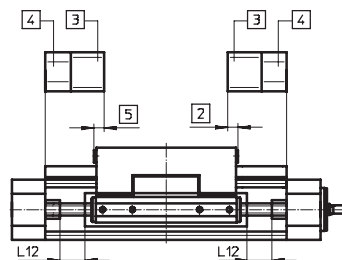


Bei einer Spindelachse mit Zusatzschlitten reduziert sich der Arbeitshub um die Länge des Zusatzschlittens und den Abstand zwischen beiden Schlitten.

Beispiel:
Typ DGE-25-500-SP...-KF-GK-KL
Arbeitshub ohne Zusatzschlitten = 500 mm
L18 = 20 mm
L17 = 105 mm
Arbeitshub mit Zusatzschlitten = 375 mm
(500 mm - 20 mm - 105 mm)

Arbeitshubreduzierung bei Standardschlitten GK mit optionalem Notpuffer

2 Arbeitshubreduzierung
5 Arbeitshubreduzierung
3 Notpuffer
4 Stoßdämpferhalter
L12 Hubreserve



Bei einer Spindelachse mit optionalem Notpuffer reduziert sich der Arbeitshub, da die Hubreserve kleiner ist als das Gesamtmaß aus Notpuffer und Stoßdämpferhalter. Die Arbeitshubreduzierung ist je nach Baugröße der Achse unterschiedlich.

	18	25	40	63
2 [mm]	-5	20	33,5	55
5 [mm]	8	10	24,5	45

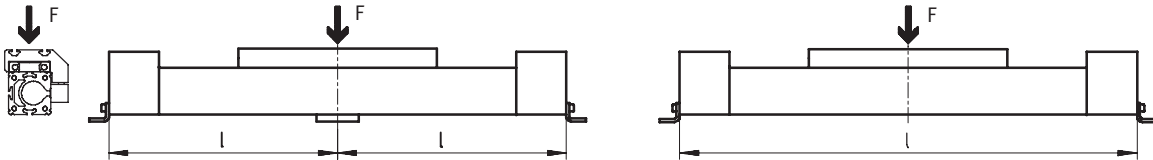
Spindelachsen DGE-SP-KF, mit Kugelumlaufführung

Datenblatt

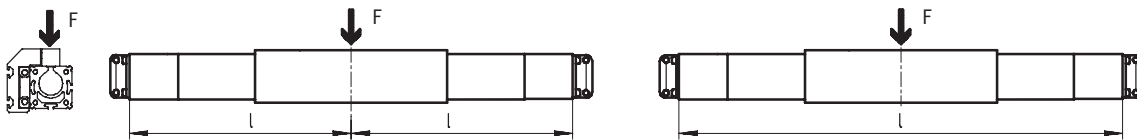
Maximal zulässiger Stützabstand l in Abhängigkeit der Kraft F

Um die Durchbiegung bei großen Hüben zu begrenzen, muss die Achse gegebenenfalls mit Mittenstützen abgestützt werden. Die folgende Diagramme dienen zur Ermittlung des maximal zulässigen Stützabstandes l in Abhängigkeit der einwirkenden Kraft F .

1 Kraft auf die Fläche des Schlittens

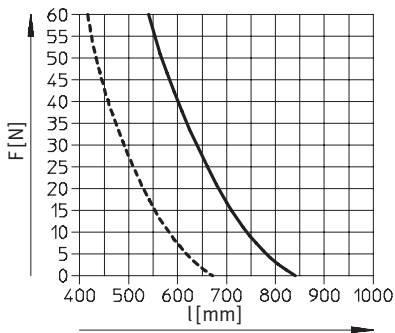


2 Kraft auf die Stirnseite des Schlittens

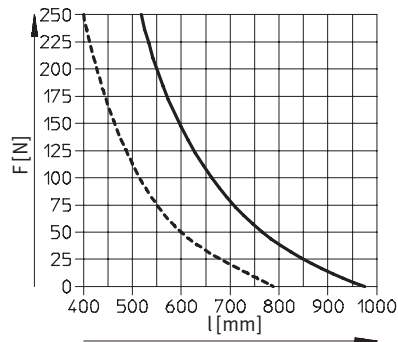


Maximaler zulässiger Stützabstand l (ohne Mittenstütze) in Abhängigkeit von der Kraft F

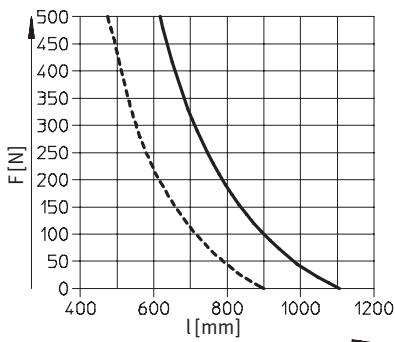
DGE-18



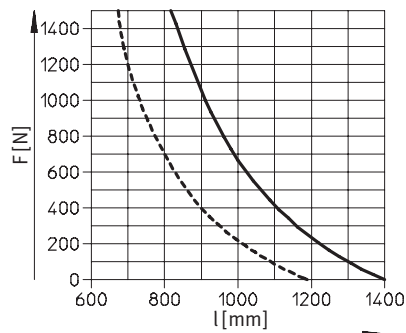
DGE-25



DGE-40



DGE-63



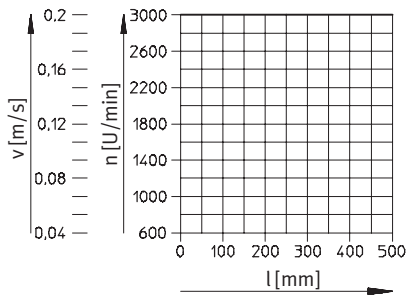
- 1
- - - 2

Spindelachsen DGE-SP-KF, mit Kugelumlauführung

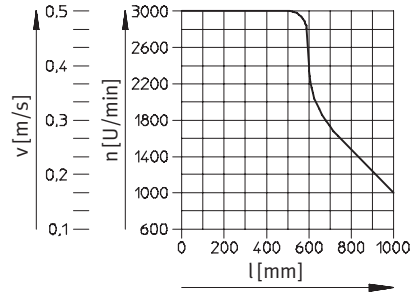
Datenblatt

Maximale zulässige Geschwindigkeit v bzw. Antriebsdrehzahl n in Abhängigkeit vom Hub l

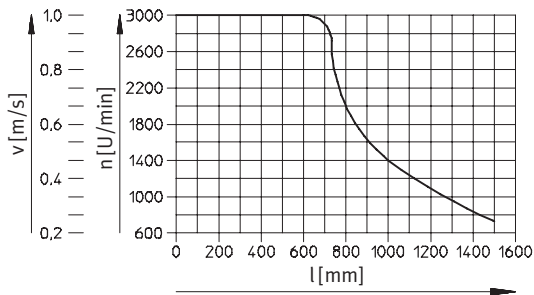
DGE-18



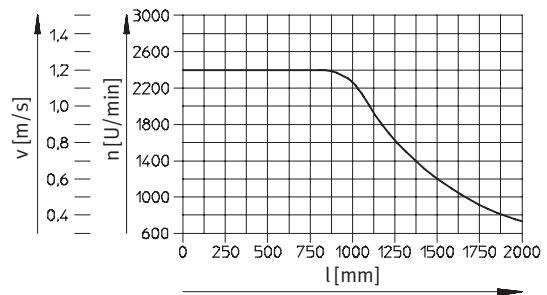
DGE-25



DGE-40



DGE-63



Spindelachsen DGE-SP-KF, mit Kugelumlaufführung

Datenblatt

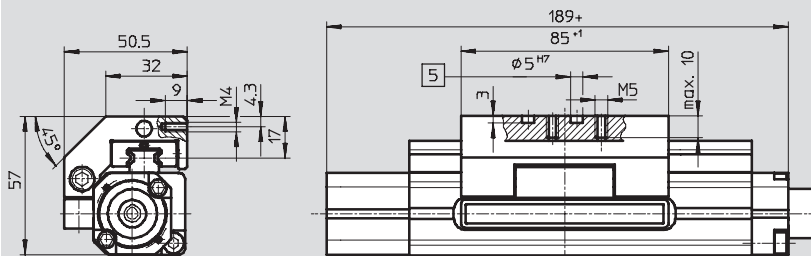
FESTO

Abmessungen

Download CAD-Daten → www.festo.com

Standardschlitten GK

Baugröße 18



5 Bohrung für Zentrierstift ZBS-5

+ = zuzüglich Hublänge

Grundabmessungen

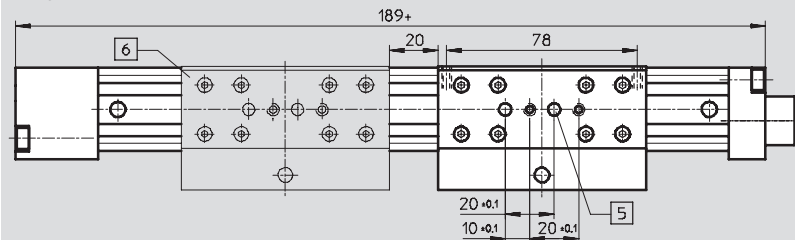
→ 14

Hubreserve

→ 28

Zusatzschlitten KL/KR

Baugröße 18



5 Bohrung für Zentrierstift ZBS-5

6 Zusatzschlitten DGE-18-...-KL/KR

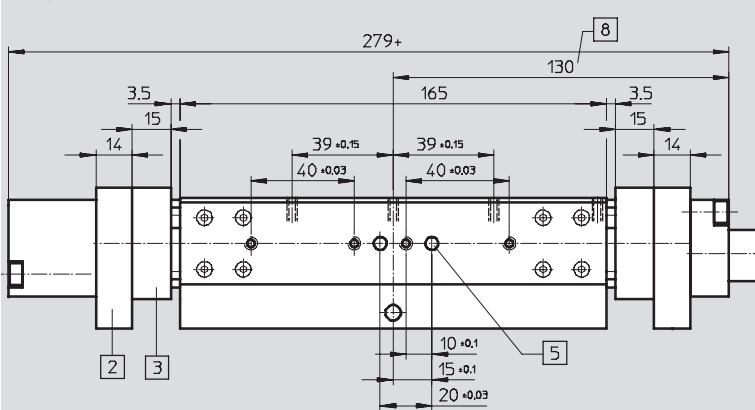
+ = zuzüglich Hublänge

Arbeitshubreduzierung

→ 28

verlängerter Schlitten GV

Baugröße 18



2 Stoßdämpfer KYP

3 Notpuffer NPE

5 Bohrung für Zentrierstift ZBS-5

8 Mitnehmer in Endlage des Arbeitshubs (Hubreserve bis zum mechanischen Anschlag noch vorhanden)

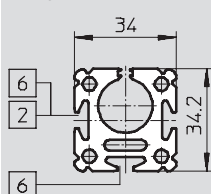
+ = zuzüglich Hublänge

Hubreserve

→ 28

Profil

Baugröße 18



2 Sensornut für Näherungsschalter

6 Befestigungsnut für Nutenstein NST

Spindelachsen DGE-SP-KF, mit Kugelumlaufführung

Datenblatt

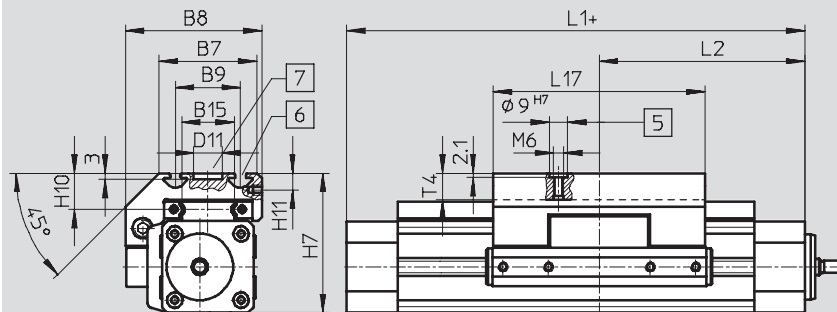
FESTO

Abmessungen

Standardschlitten GK

Download CAD-Daten → www.festo.com

Baugröße 25 ... 63



- 5 Bohrung für Zentrierhülse ZBH-9
- 6 Befestigungsnut für Nutenstein NSTL
- 7 Bohrung für Zentralbefestigung SLZZ
- + = zuzüglich Hublänge

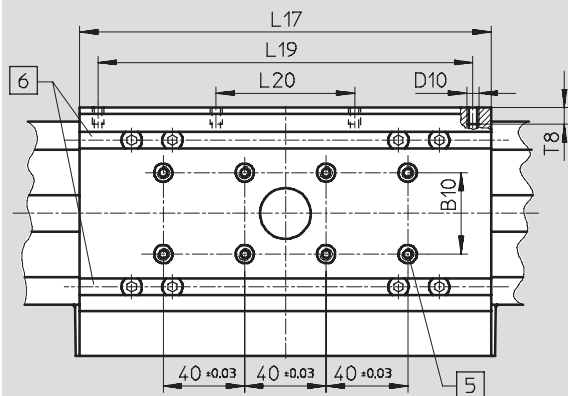
Grundabmessungen

→ 15

Hubreserve

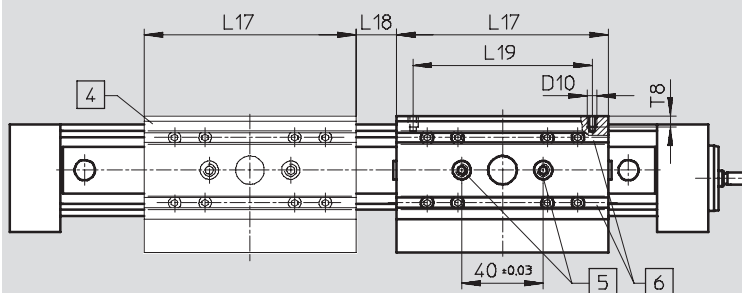
→ 28

Baugröße 40/63



- 5 Bohrung für Zentrierhülse ZBH-9
- 6 Befestigungsnut für Nutenstein NSTL
- + = zuzüglich Hublänge

Baugröße 25 ... 63



- 4 Zusatzschlitten DGE-...-KL/KR
- 5 Bohrung für Zentrierhülse ZBH-9
- 6 Befestigungsnut für Nutenstein NSTL
- + = zuzüglich Hublänge

Arbeitshubreduzierung

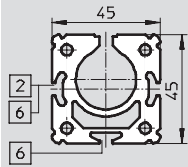
→ 28

Spindelachsen DGE-SP-KF, mit Kugelumlaufführung

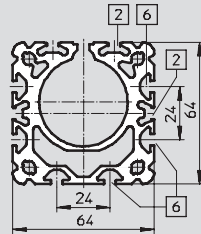
Datenblatt

Profil

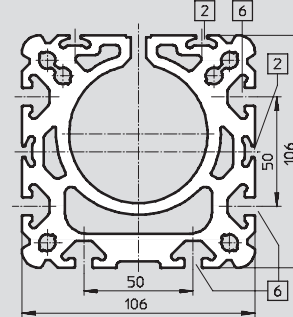
Baugröße 25



Baugröße 40



Baugröße 63



- 2 Sensornut für Näherungsschalter
- 6 Befestigungsnut für Nutenstein NST

Baugröße	B7	B8	B9	B10	B15	D10	D11	H7	H10
			±0,2				∅ G7		
25	48	67	32	–	23,5	M5	14	68,5	18,5
40	78,5	96,5	55	20	42	M5	25	90,5	20
63	121	142	90	40	71	M8	25	144,5	30

Baugröße	H11	L1	L2	L17	L18 ¹⁾	L19	L20	T4	T8
						±0,1	±0,1	max.	
25	8,2	213	101,5	105	20	88	–	12,5	8,5
40	7	315	153	167	20	150	58	12,5	8,5
63	12,5	410	200	230	27	200	72	20,5	10,5

1) Empfohlener Mindestabstand wegen Zugänglichkeit der Schmiernippel

Spindelachsen DGE-SP-KF, mit Kugelumlauführung

Datenblatt

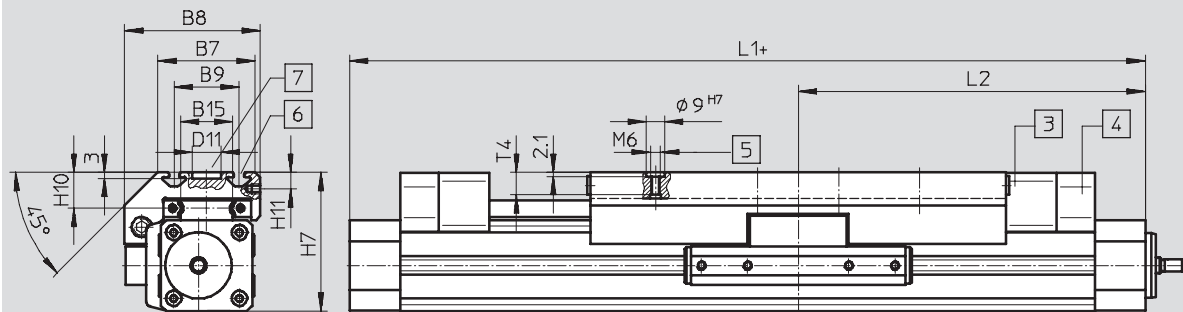
FESTO

Abmessungen

Download CAD-Daten → www.festo.com

verlängerter Schlitten GV

Baugröße 25 ... 63



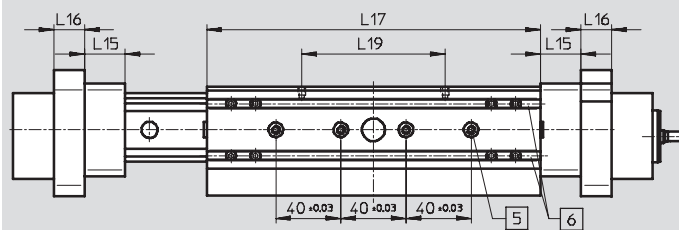
- 3 Notpuffer NPE
- 4 Stoßdämpferhalter KYP

- 5 Bohrung für Zentrierhülse ZBH-9
- 6 Nut für Nutenstein NSTL

- 7 Bohrung für Zentralbefestigung SLZZ
- + = zuzüglich Hublänge

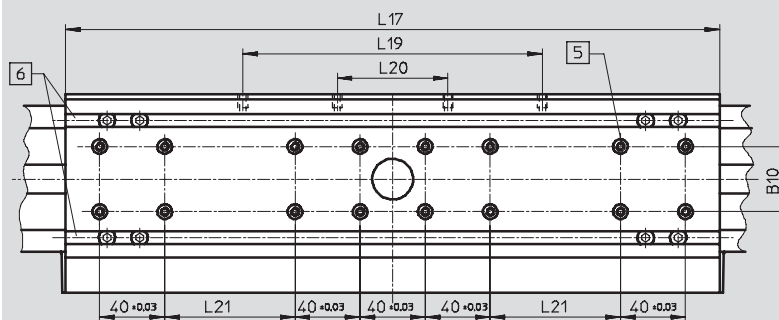
Grundabmessungen
 → 15
 Hubreserve
 → 28

Baugröße 25



- 5 Bohrung für Zentrierhülse ZBH-9
- 6 Befestigungsnut für Nutenstein NSTL

Baugröße 40/63



- 5 Bohrung für Zentrierhülse ZBH-9
- 6 Befestigungsnut für Nutenstein NSTL

Spindelachsen DGE-SP-KF, mit Kugelumlaufführung

Datenblatt

Baugröße	B7	B8	B9 ±0,2	B10	B15	D10	D11 ∅ G7	H7	H10	H11
25	48	67	32	–	23,5	M5	14	68,5	18,5	8,2
40	78,5	96,5	55	20	42	M5	25	90,5	20	7
63	121	142	90	40	71	M8	25	144,5	30	12,5

Baugröße	L1	L2	L15	L16	L17 ±0,2	L19 ±0,1	L20 ±0,1	L21 ±0,1	T4 max.	T8
25	343	171,5	25	19	205	88	–	–	12,5	8,5
40	545	272,5	40	32	337	150	58	40	12,5	8,5
63	760	380	60	44	480	200	72	120	20,5	10,5

Spindelachsen DGE-SP-KF, mit Kugelumlaufführung

Datenblatt

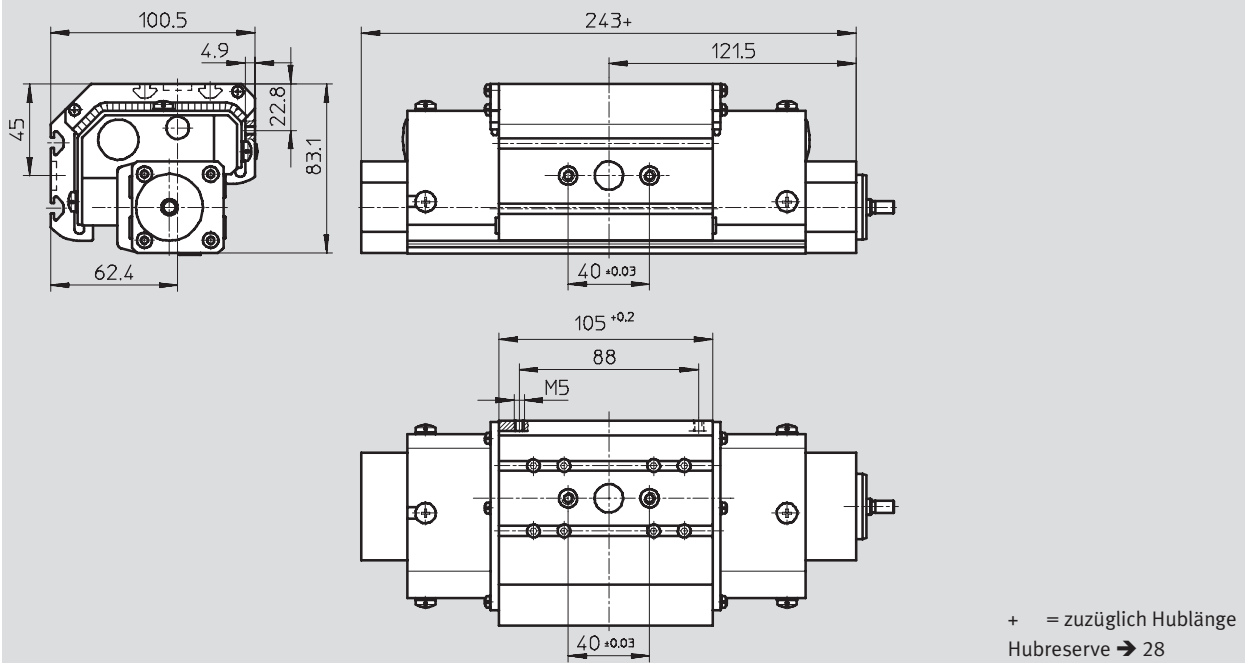
FESTO

Abmessungen

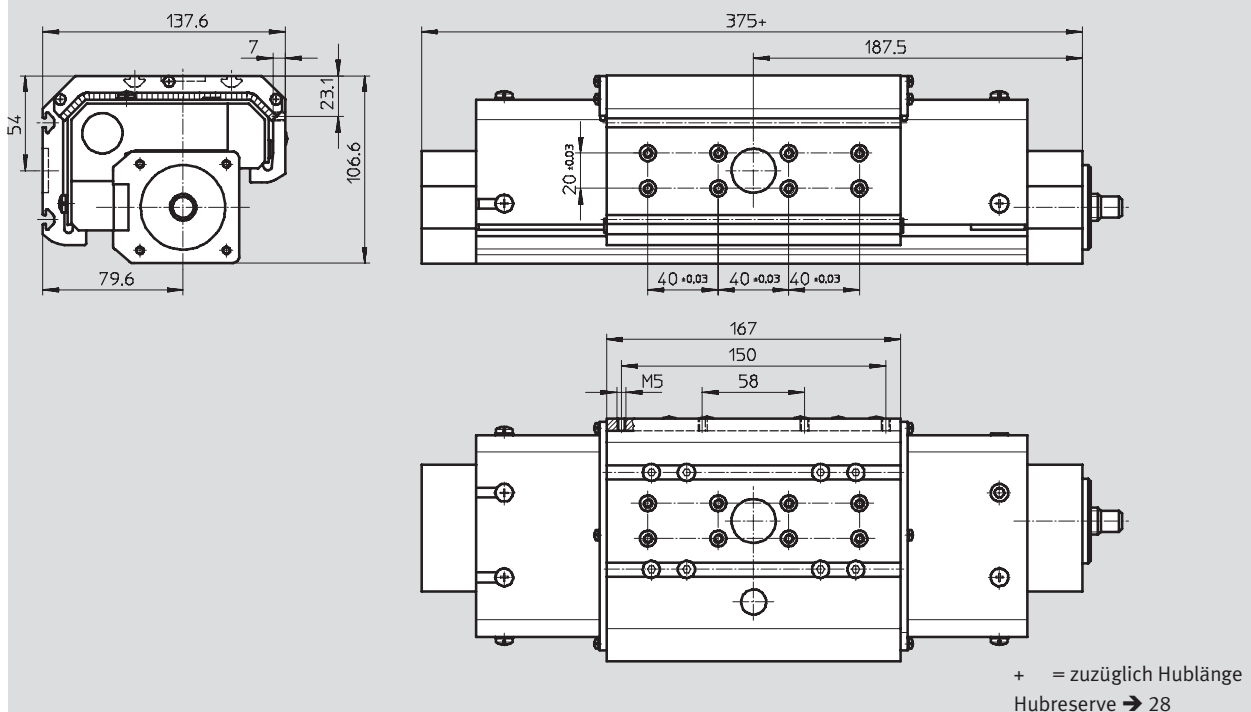
Download CAD-Daten → www.festo.com

geschützte Ausführung GA

Baugröße 25



Baugröße 40



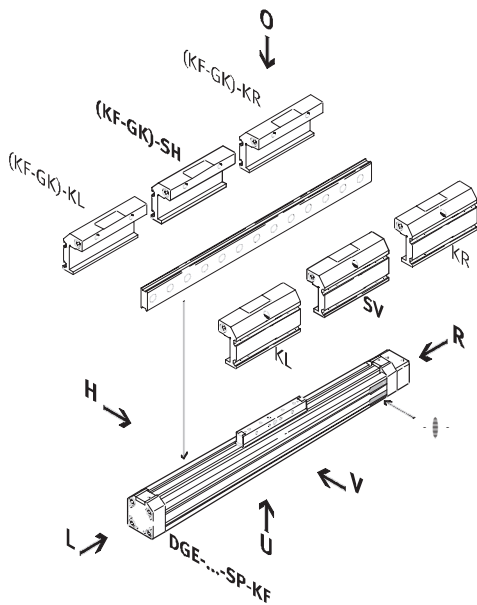
Spindelachsen DGE-SP-KF, mit Kugelumlaufführung

Bestellangaben – Produktbaukasten

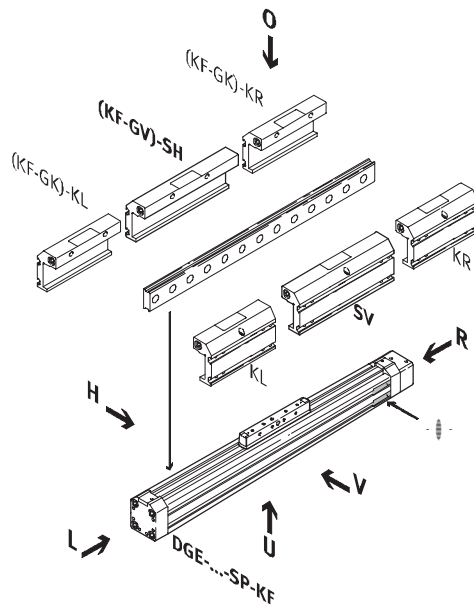
Bestellcode

Mindestangaben

Standardschlitten GK



verlängerter Schlitten GV

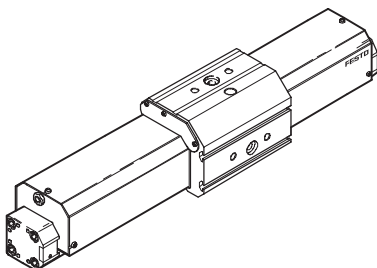


- KF Kugelumlaufführung
- KL Zusatzschlitten links
- KR Zusatzschlitten rechts
- SV Schlitten vorne
- SH Schlitten hinten

- Hinweis
Die Einlassöffnung für Näherungsschalter befindet sich auf der rechten Seite der Spindelantriebe DGE-...-SP-KF

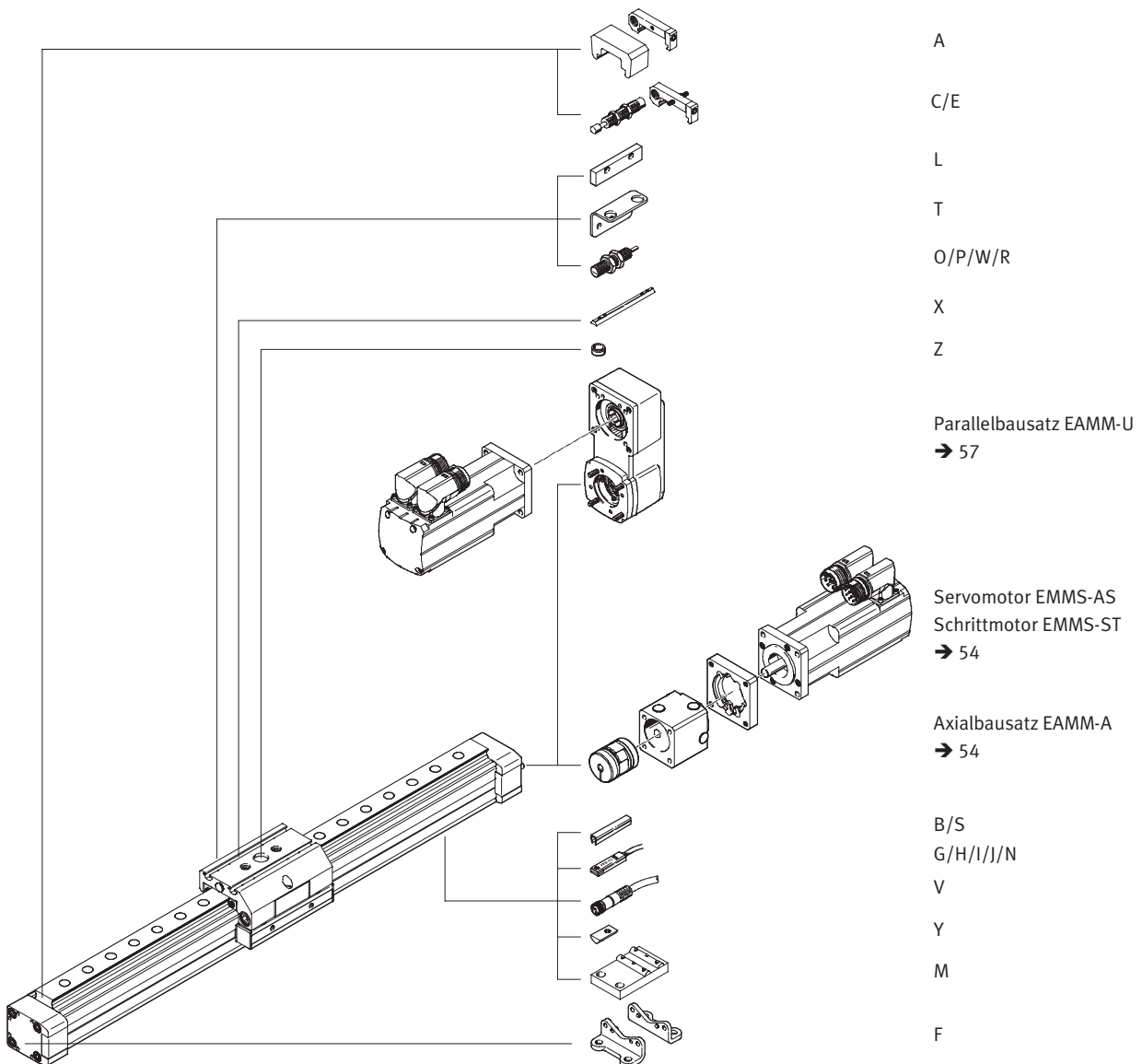
- U = unten
- O = oben
- R = rechts
- L = links
- V = vorne
- H = hinten

geschützte Ausführung GA



Spindelachsen DGE-SP-KF, mit Kugelumlaufführung

Bestellangaben – Produktbaukasten



Spindelachsen DGE-SP-KF, mit Kugelumlaufführung

Bestellangaben – Produktbaukasten

M Mindestangaben →

Baukasten-Nr.	Funktion	Baugröße	Hub	Funktion
193 745	DGE	18	1 ... 2 000	SP
193 746		25		
193 747		40		
193 748		63		
Bestellbeispiel				
193 745	DGE	- 18	- 410	- SP

Bestelltabelle							
Baugröße	18	25	40	63	Bedingungen	Code	Eintrag Code
M Baukasten-Nr.	193 745	193 746	193 747	193 748			
Funktion	Elektromechanische Linearachse					DGE	DGE
Baugröße	18	25	40	63		-...	
Hub [mm] Standardschlitten GK	100, 200, 300, 400, 500	100, 200, 300, 400, 500, 600, 700, 800, 900, 1 000	200, 300, 400, 500, 600, 800, 1 000, 1 200, 1 400, 1 500	300, 400, 500, 600, 800, 1 000, 1 200, 1 400, 1 500, 1 800, 2 000		-...	
	-	1 ... 990	1 ... 1 487	1 ... 1 982			
verlängerter Schlitten GV	110, 210, 310, 410	170, 270, 370, 470, 570, 670, 770, 870	170, 270, 370, 570, 770, 970, 1 170, 1 270	150, 250, 450, 650, 850, 1 050, 1 150, 1 450, 1 650		-...	
	-	1 ... 860	1 ... 1 257	1 ... 1 632			
geschützte Ausführung GA	-	170, 270, 370, 470, 570, 670, 770, 870, 970	140, 240, 340, 440, 540, 740, 940, 1 140, 1 340, 1 440	-		-...	
	-	1 ... 960	1 ... 1 427	-			
↓ Funktion	Linearachse mit Spindel					-SP	-SP

Übertrag Bestellcode

Spindelachsen DGE-SP-KF, mit Kugelumlauführung

Bestellangaben – Produktbaukasten

→ **0 Optionen** →

Führung	Schlitten	Anbaulage Schlitten	Zusatzschlitten
KF	GK GV GA	SV SH	KL KR
- KF	- GV	- SV	

Bestelltabelle							
Baugröße	18	25	40	63	Bedin- gungen	Code	Eintrag Code
0 Führung	Kugelumlauführung				1	-KF	-KF
Schlitten	Standard	Standard			2	-GK	
	verlängert	verlängert			3	-GV	
	Staubschutz	-	geschützte Ausführung		3	-GA	
Anbaulage Schlitten	Schlitten vorn					-SV	
	Schlitten hinten					-SH	
Zusatz- schlitten	Standard (Nutzhubreduzierung)	links (85 mm*)	(105 mm*)	(167 mm*)	(230 mm*)	4	-KL
	Standard (Nutzhubreduzierung)	rechts (85 mm*)	(105 mm*)	(167 mm*)	(230 mm*)	4	-KR

* Zzgl. Zwischenraum zwischen Schlitten und Zusatzschlitten.

1 **KF** Nur mit Schlitten GK, GV, GA

2 **GK** Nur mit Anbaulage Schlitten SV, SH.

Notpuffer empfohlen, → Zubehör-Option "A"

3 **GV, GA** Nur mit Anbaulage Schlitten SV, SH.

Notpuffer im Lieferumfang enthalten.

4 **KL, KR** Nur mit Schlitten GK, GV

Notpuffer empfohlen → Zubehör-Option "A".

Übertrag Bestellcode

- **KF** - - - -

Spindelachsen DGE-SP-KF, mit Kugelumlaufführung

Bestellangaben – Produktbaukasten

→ <input type="checkbox"/> Optionen												
Zubehör	Nutabdeckung		Mittenstütze		Notpuffer mit Halter		Zentrierhülse		Steckdosenleitung		Schaltfahne	
	Nutenstein		Fußbefestigung		Stoßdämpfer		Näherungs-schalter		Befestigungs-winkel		Induktive Nähe-rungsschalter	
ZUB	...S ...B	...Y ...X	...M	...F	...A	...C ...E	...Z	...G ...H ...I ...J ...N	...V	...T	L	...O ...P ...W ...R
ZUB	-	2S 10Y		F				2G				

Bestelltablelle											
Baugröße			18	25	40	63	Bedin-gungen	Code	Eintrag Code		
↓ Zubehör	lose beigelegt										
<input type="checkbox"/> Nutabdeckung	Sensornut	1 ... 10						...	ZUB-	ZUB-	
	Befestigungsnut	-	-	1 ... 10				...			
Nutenstein	für Befestigungsnut	1 ... 10						...			
	für Schlitten	-	1 ... 10				...				
Mittenstütze	1 ... 10										
Fußbefestigung	1 ... 10										
Notpuffer mit Halter	(Nutzhubreduzierung* bei beidseitigem Notpuffer)	1 ... 2	(10 mm)	(30 mm)	(60 mm)	(100 mm)	[9]	...			
Stoßdämpfer, selbstein-stellend	mit Halter für KF-GK, KF-GV	1 ... 2						[10]	...		
	für KF-GA	-	1 ... 2				[11]	...			
Zentrierhülse (10er-Pack)	10, 20, 30, 40, 50, 60, 70, 80, 90										
Näherungs-schalter	Kabel 2,5 m	1 ... 10						...			
	Stecker M8	1 ... 10						...			
	kontaktlos, Kabel 2,5 m	1 ... 10						...			
	kontaktlos, Stecker M8	1 ... 10						...			
	Öffner, Kabel 2,5 m	1 ... 10						...			
Steckdosenleitung M8, 2,5 m	1 ... 10										
Befestigungswinkel für induktive Näherungsschalter	1 ... 5										
Schaltfahne	1										
Induktiver Näherungs-schalter	Schließer, Kabel 2,5 m	1 ... 5						[10]	...		
	Öffner, Kabel 2,5 m	1 ... 5						[10]	...		
	Schließer, Stecker M8	1 ... 5						[10]	...		
	Öffner, Stecker M8	1 ... 5						[10]	...		

* Nutzhub = Bestellhub – Nutzhubreduzierung

[9] A Nur mit Schlitten GK.
Bei Schlitten GV, GA serienmäßig montiert

[10] C, T, L, O, P, W, R.

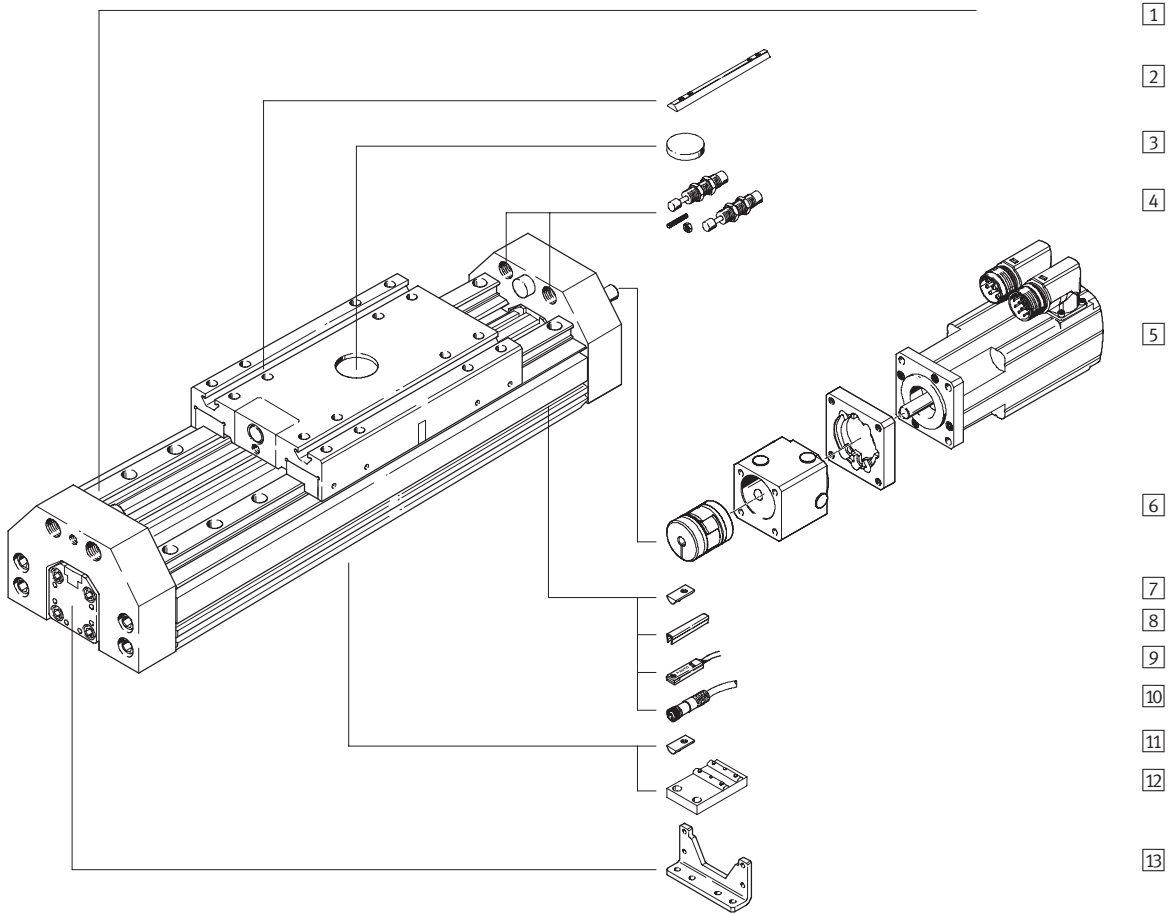
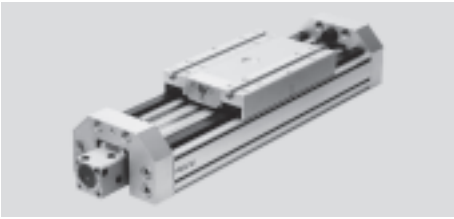
[11] E Nicht mit Schlitten GA
Nur mit Schlitten GA

Übertrag Bestellcode

ZUB -

Spindelachsen DGE-SP-HD, mit Schwerlastführung

Peripherieübersicht



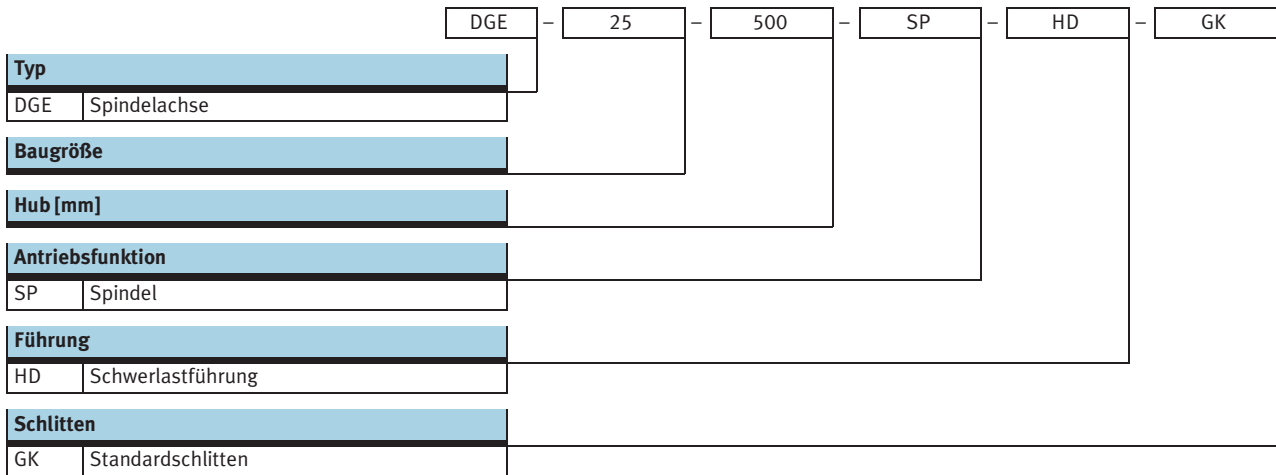
Spindelachsen DGE-SP-HD, mit Schwerlastführung

Peripherieübersicht

Varianten und Zubehör		
Typ	Kurzbeschreibung	→ Seite/Internet
1 Spindelachse DGE-SP-HD	Elektromechanische Achse mit Schwerlastführung	44
2 Nutenstein für Schlitten X	zur Befestigung von Lasten und Anbauteilen am Schlitten	68
3 Zentralbefestigung Q	zur Zentrierung von Lasten und Anbauteilen am Schlitten	68
4 Stoßdämpfer-Bausatz D	zur Vermeidung von Schäden am Endanschlag bei Betriebsstörung	65
5 Axialbausatz EAMM-A	für axialen Motoranbau (besteht aus: Kupplung, Kupplungsgehäuse und Motorflansch)	54
6 Motor EMMS	speziell auf die Achse abgestimmte Motoren mit oder ohne Getriebe, mit oder ohne Bremse	54
7 Nutenstein für Befestigungsnut Y	zur Befestigung von Anbauteilen	68
8 Nutabdeckung B/S	zum Schutz vor Verschmutzung	68
9 Näherungsschalter G/H/I/J/N	zur Verwendung als Signal- oder Sicherheitsabfrage	69
10 Steckdosenleitung V	für Näherungsschalter	69
11 Nutenstein für HD unten U	zur Befestigung von Anbauteilen	68
12 Mittenstütze M	zur Befestigung der Achse	62
13 Fußbefestigung F	zur Befestigung der Achse	62

Spindelachsen DGE-SP-HD, mit Schwerlastführung

Typenschlüssel



Spindelachsen DGE-SP-HD, mit Schwerlastführung

Typenschlüssel

FESTO

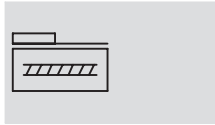
		+ ZUB	-			F		Q	2H	2V
Zubehör										
ZUB	Zubehör lose beigelegt									
Nutabdeckung										
...S	Sensornut									
...B	Befestigungsnut									
Nutenstein										
...Y	für Befestigungsnut									
...X	für Schlitten									
...U	für HD unten									
Mittensstütze										
...M	Mittensstütze									
Fußbefestigung										
...F	Fußbefestigung									
Stoßdämpfer										
...D	Bausatz für HD									
Zentralbefestigung										
...Q	Zentralbefestigung									
Näherungsschalter										
...G	mit Kabel 2,5 m									
...H	mit Stecker									
...I	kontaktlos mit Kabel 2,5 m									
...J	kontaktlos Stecker									
...N	Öffner mit Kabel 2,5 m									
Steckdosenleitung										
...V	2,5 m									

Spindelachsen DGE-SP-HD, mit Schwerlastführung

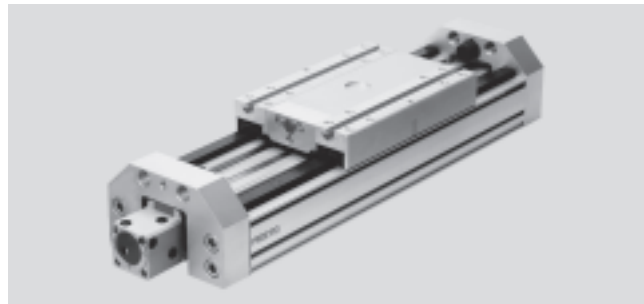
FESTO

Datenblatt

Funktion



- Reparaturservice



- - Baugröße
18 ... 40
- - Hublänge
1 ... 1 500 mm

Allgemeine Technische Daten					
Baugröße		18-HD18	25-HD25	25-HD40	40-HD40
Konstruktiver Aufbau		Elektromechanische Achse mit Schwerlastführung			
Führung		Kugelumlaufführung			
Einbaulage		beliebig			
Max. Arbeitshub	[mm]	100 ... 400	1 ... 900	1 ... 900	1 ... 1 500
Max. Nutzlast	[kg]	6	25	25	50
Max. Vorschubkraft F_x	[N]	140	250	250	600
Max. Antriebsmoment	[Nm]	0,1	0,45	0,45	2,1
Leerlaufdrehmoment ¹⁾	[Nm]	0,05	0,2	0,2	0,43
Max. Radialkraft ²⁾	[N]	40	75	250	800
Max. Geschwindigkeit	[m/s]	0,2	0,5	0,5	1
Max. Beschleunigung	[m/s ²]	6			
Wiederholgenauigkeit	[mm]	±0,02			

- 1) Gemessen bei einer Geschwindigkeit von 0,2 m/s
2) Am Antriebsschaft

Betriebs- und Umweltbedingungen					
Baugröße		18-HD18	25-HD25	25-HD40	40-HD40
Umgebungstemperatur	[°C]	0 ... +40			
Schutzart		IP40			

Gewichte [kg]					
Baugröße		18-HD18	25-HD25	25-HD40	40-HD40
Grundgewicht bei 0 mm Hub ¹⁾		4,31	7,04	16,13	19,02
Gewichtszuschlag pro 100 mm Hub		0,32	1,6	2,19	2,62

- 1) inkl. Kupplungsgehäuse und Schlitten

Massenträgheitsmoment					
Baugröße		18-HD18	25-HD25	25-HD40	40-HD40
J_0	[kg cm ²]	0,013	0,086	0,375	0,698
J_H pro Meter Hub	[kg cm ² /m]	0,031	0,121	0,121	1
J_L pro kg Nutzlast	[kg cm ² /Kg]	0,005	0,025	0,025	0,101

Das Massenträgheitsmoment J_A der gesamten Achse wird wie folgt berechnet:

$$J_A = J_0 + J_H \times \text{Arbeitshub [m]} + J_L \times m_{\text{Nutzlast [kg]}}$$

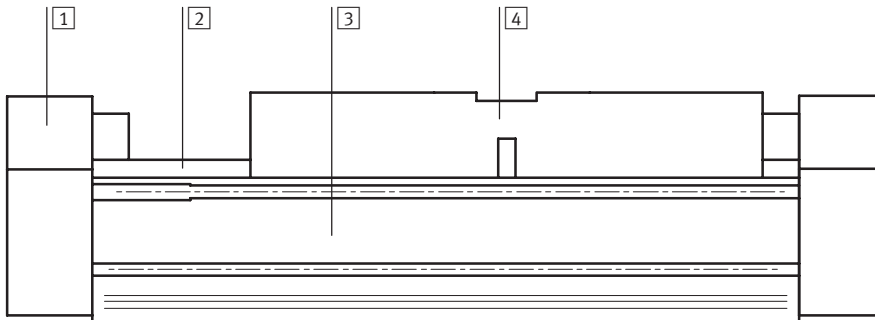
Spindelachsen DGE-SP-HD, mit Schwerlastführung

Datenblatt

Spindel				
Baugröße	18-HD18	25-HD25	25-HD40	40-HD40
Durchmesser [mm]	8	12	12	20
Steigung [mm/U]	4	10	10	20

Werkstoffe

Funktionsschnitt



Achse	
1	Abschlussdeckel Aluminium-Knetlegierung, eloxiert
2	Führung Wälzlagerstahl
3	Profil Aluminium-Knetlegierung, eloxiert
4	Schlitten Aluminium-Knetlegierung, eloxiert

Spindelachsen DGE-SP-HD, mit Schwerlastführung

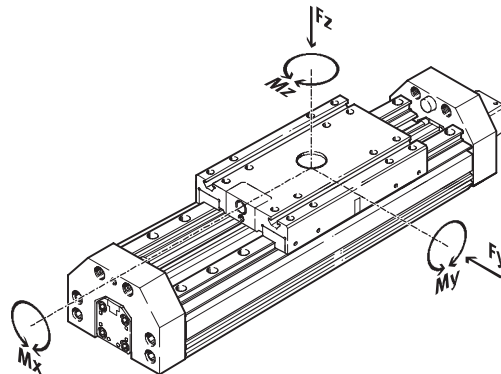
Datenblatt

FESTO

Belastungskennwerte

Die angegebenen Kräfte und Momente beziehen sich auf das Zentrum der Schwerlastführung.

Sie dürfen im dynamischen Betrieb nicht überschritten werden. Dabei muss besonders auf den Abbremsvorgang geachtet werden.



Wirken gleichzeitig mehrere der unten genannten Kräfte und Momente auf den Antrieb ein, müssen neben den aufgeführten Maximalbelastungen folgende Gleichungen erfüllt werden:

$$\frac{F_y}{F_{y_{\max.}}} + \frac{F_z}{F_{z_{\max.}}} + \frac{M_x}{M_{x_{\max.}}} + \frac{M_y}{M_{y_{\max.}}} + \frac{M_z}{M_{z_{\max.}}} \leq 1$$

Zulässige Kräfte und Momente					
Baugröße		18-HD18	25-HD25	25-HD40	40-HD40
F _y _{max.}	[N]	1 820	5 400	5 400	5 400
F _z _{max.}	[N]	1 820	5 600	5 600	5 600
M _x _{max.}	[Nm]	70	260	375	375
M _y _{max.}	[Nm]	115	415	560	560
M _z _{max.}	[Nm]	112	400	540	540

-  - Hinweis
 Auslegungssoftware
 PositioningDrives
 → www.festo.com

Spindelachsen DGE-SP-HD, mit Schwerlastführung

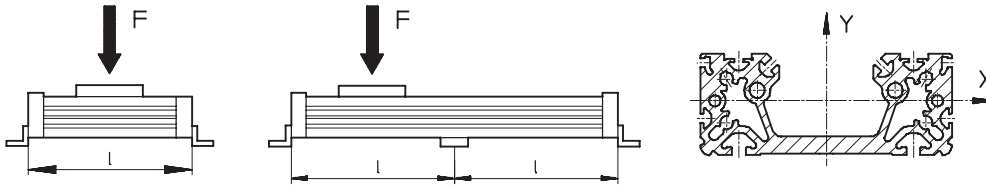
Datenblatt

Maximal zulässiger Stützabstand l in Abhängigkeit der Kraft F

Um die Durchbiegung bei großen Hüben zu begrenzen, muss der Antrieb gegebenenfalls abgestützt werden. Die folgenden

Diagramme dienen zur Ermittlung des maximal zulässigen Stützabstandes l in Abhängigkeit der einwirkenden Kraft F .

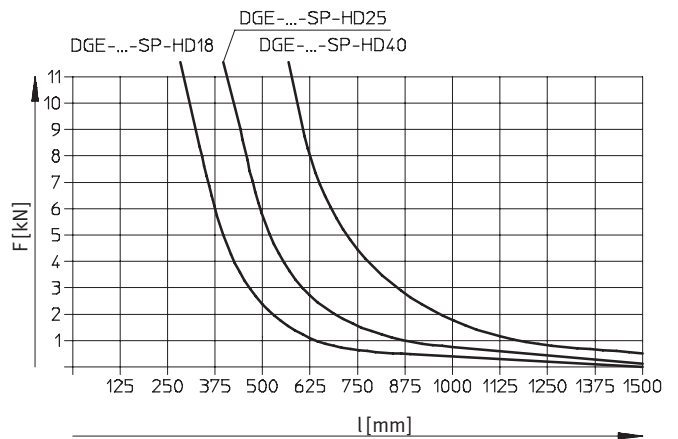
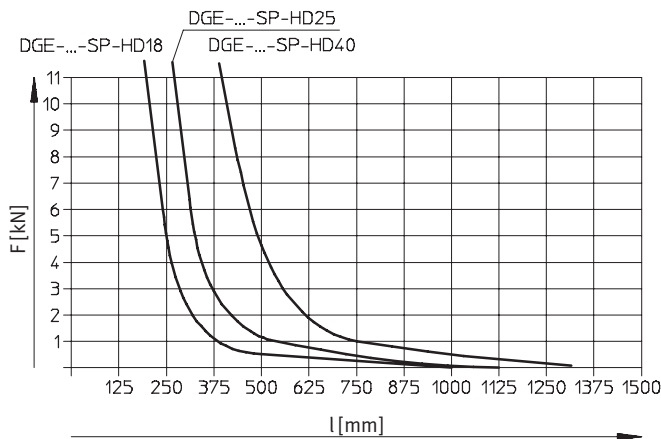
Kraft auf die Fläche des Schlittens



Maximaler zulässiger Stützabstand l (ohne Mittenstütze) in Abhängigkeit von der Kraft F

Biegung um die X-Achse

Biegung um die Y-Achse



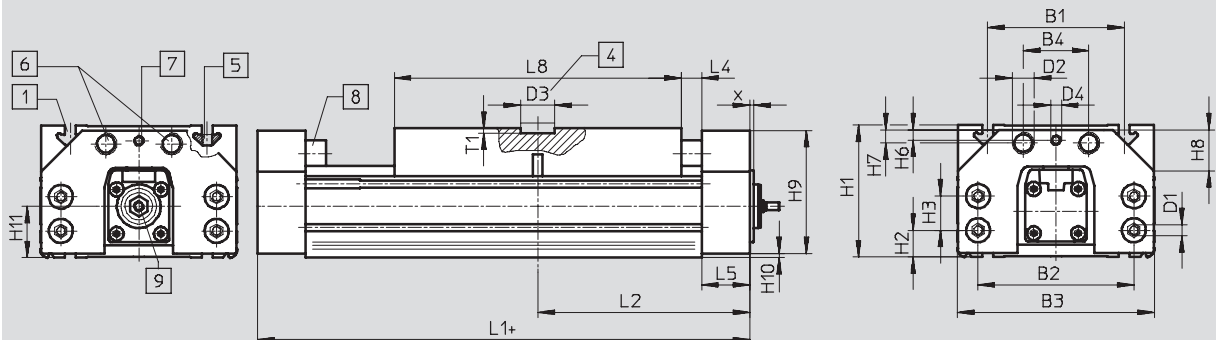
Spindelachsen DGE-SP-HD, mit Schwerlastführung

Datenblatt

FESTO

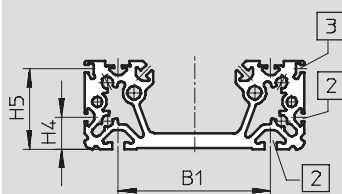
Abmessungen

Download CAD-Daten → www.festo.com



- 1 Befestigungsnut für Nutenstein NSTH
 - 2 Befestigungsnut für Nutenstein NST
 - 3 Sensornut für Näherungsschalter
 - 4 Bohrung für Zentralbefestigung SLZZ
 - 5 Nutenstein NSTH
 - 6 Gewinde für Stoßdämpfer
 - 7 Gewinde für Gewindestift
 - 8 Gummipuffer
 - 9 Maß für einseitigen Motoranschluss
- + = zuzüglich Hublänge

Profil



- 2 Befestigungsnut für Nutenstein NST
- 3 Sensornut für Näherungsschalter

Baugröße	B1	B2	B3	B4	D1	D2	D3	D4	D5	H1	H2	H3	H4
			±0,2				∅ G7						
18-HD18	80±0,3	85	116	40	M5	M12x1	25	M6	M5	70	12,8	19,5±0,1	14
25-HD-25	100±0,3	114	144	48	M8	M16x1	25	M8	G1/8	93,5	18,5	25±0,2	21
25-HD40	140±0,35	156	185	54	M8	M22x1,5	25	M8	G1/8	124,5	21	48±0,2	35
40-HD40	140±0,35	156	185	54	M8	M22x1,5	25	M8	G1/4	124,5	21	48±0,2	35

Baugröße	H5	H6	H7	H8	H9	H10	H11	L1	L2	L4	L5	L8	T1	X
18-HD18	42,3	5,9	8,7	20x45°	68	0,8	30,3	240	120	15	25	160	3,5	49
25-HD25	52,8	9	9,8	30x45°	90	2	37	310	155	15	35	210	3,5	3
25-HD40	82,8	5,5	15,5	35x45°	120	2	63	354	177	15	32	260	4	-
40-HD40	82,8	5,5	15,5	35x45°	120	2	52,5	354	177	15	32	260	4	-7

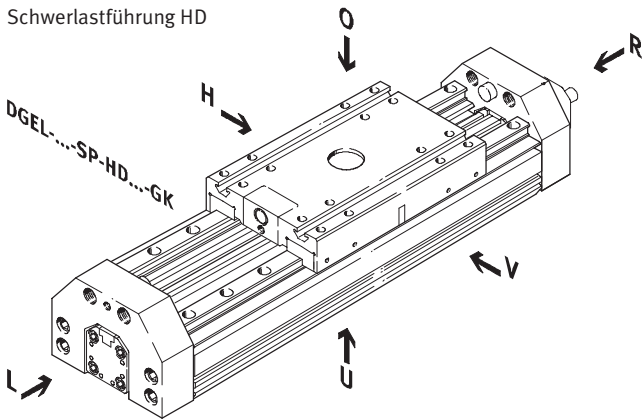
Spindelachsen DGE-SP-HD, mit Schwerlastführung


Bestellangaben – Produktbaukasten

Bestellcode

Mindestangaben

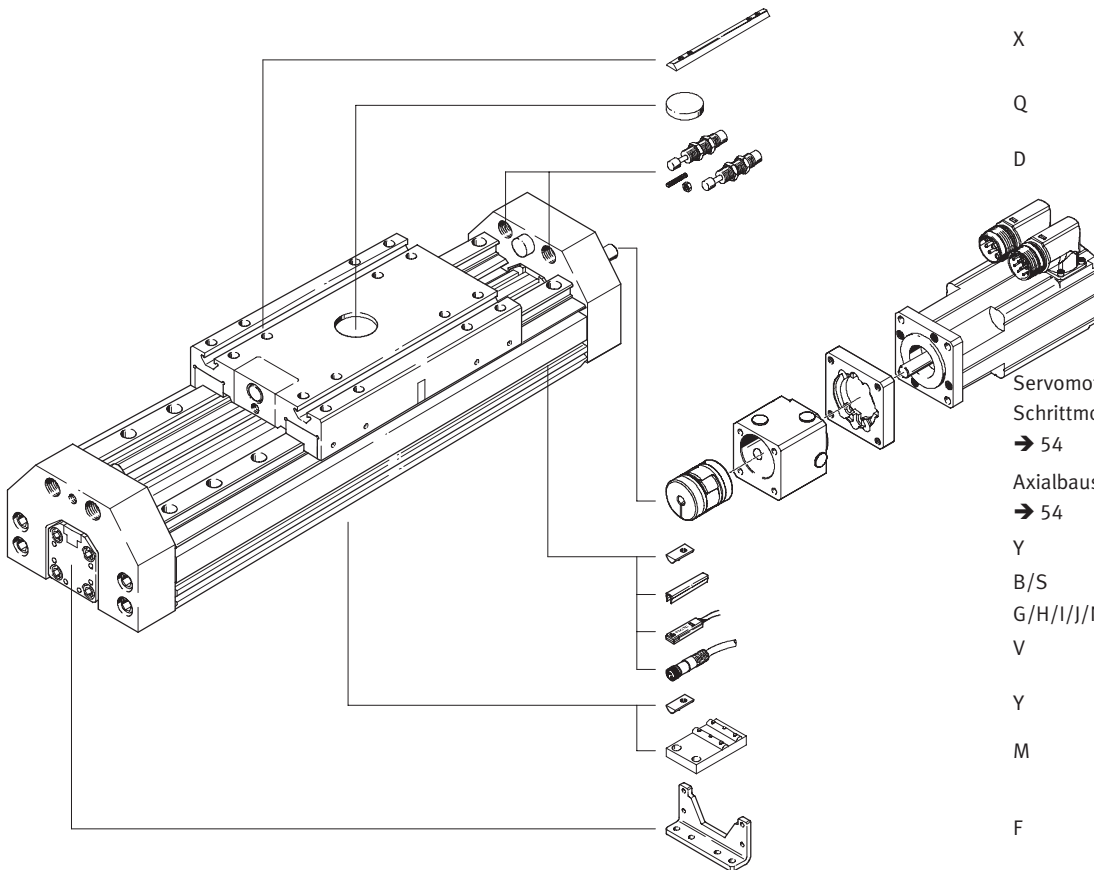
Schwerlastführung HD



-  - Hinweis

Die Einlassöffnung für Näherungsschalter befindet sich auf der rechten Seite der Schwerlastführung.

- U = unten
- O = oben
- R = rechts
- L = links
- V = vorne
- H = hinten



X

Q

D

Servomotor EMMS-AS
Schrittmotor EMMS-ST
→ 54

Axialbausatz EAMM-A
→ 54

Y

B/S

G/H/I/J/N

V

Y

M

F

Spindelachsen DGE-SP-HD, mit Schwerlastführung

Bestellangaben – Produktbaukasten

M Mindestangaben				O Optionen →		
Baukasten-Nr.	Funktion	Baugröße	Hub	Funktion	Führung	Schlitten
193 745 193 746 193 747	DGE	18 25 40	1 ... 1 500	SP	HD18 HD25 HD40	GK
Bestellbeispiel						
193 747	DGE	- 40	- 800	- SP	- HD40	- GK

Bestelltabelle						
Baugröße	18	25	40	Bedingungen	Code	Eintrag Code
M Baukasten-Nr.	193 745	193 746	193 747			
Funktion	Linearachse				DGE	DGE
Baugröße	18	25	40		-...	
Hub [mm]	100, 200, 300, 400	100, 200, 300, 400, 500, 600, 700, 800, 900	200, 300, 400, 500, 600, 800, 1 000, 1 200, 1 400, 1 500		-...	
	-	1 ... 890	1 ... 1 487			
Funktion	Linearachse mit Spindel				-SP	-SP
O Führung	Schwerlastführung HD18	-	-		-HD18	-HD...
	-	Schwerlastführung HD25	-		-HD25	
	-	Schwerlastführung HD40	Schwerlastführung HD40		-HD40	
↓ Schlitten	Standard			1	-GK	-GK

1 GK Notpuffer empfohlen, → Zubehör-Option "A"

Übertrag Bestellcode

	DGE	-		-	SP	-	HD...	-	GK
--	-----	---	--	---	----	---	-------	---	----

Spindelachsen DGE-SP-HD, mit Schwerlastführung

Bestellangaben – Produktbaukasten

→ <input type="checkbox"/> Optionen									
Zube- hör	Nutabdeckung		Mittenstütze		Notpuffer mit Halter		Zentralbefestigung		Steckdo- senleitung
ZUB	Nutenstein		Fußbefestigung		Stoßdämpferbausatz		Näherungsschalter		...
	...S ...B	...Y ...X ...U	...M	...F	...A	...D	...Q	...G ...H ...I ...J ...N	...V
ZUB	2SB	10Y2X	M	F			Q	2J	2V

Bestelltabelle									
Baugröße	18		25		40		Bedin- gungen	Code	Eintrag Code
↓ Zubehör	lose beigelegt								
<input type="checkbox"/> Nutabdeckung	Sensornut	1 ... 10						...S	ZUB-
	Befestigungsnut	1 ... 10						...B	
Nutenstein	für Befestigungsnut	1 ... 10						...Y	
	für Schlitten	1 ... 10						...X	
	für Schwerlastführung, Befestigungsnut unten	1 ... 10						...U	
Mittenstütze	1 ... 10							...M	
Fußbefestigung	1 ... 10							...F	
Notpuffer mit Halter	(Nutzhubreduzierung* bei beidseitigem Not- puffer)	1 ... 2							...A
		(10)	(30)	(60)					
		1 ... 2							
Stoßdämpferbausatz	1 ... 2								...D
Zentralbefestigung	1 ... 10								...Q
Näherungs- schalter	Kabel 2,5 m	1 ... 10						...G	
	Stecker M8	1 ... 10						...H	
	kontaktlos, Kabel 2,5 m	1 ... 10						...I	
	kontaktlos, Stecker M8	1 ... 10						...J	
	Öffner Kabel 2,5 m	1 ... 10						...N	
Steckdosenleitung M8 2,5 m	1 ... 10								...V

* Nutzhub = Bestellhub – Nutzhubreduzierung

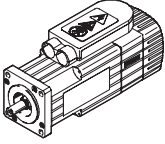
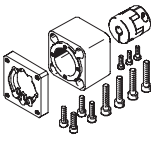

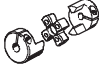
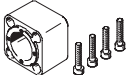
Übertrag Bestellcode

ZUB -

Spindelachsen DGE

Zubehör

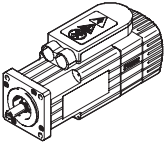
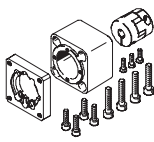

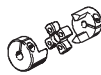
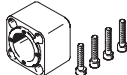
FESTO

Zulässige Achs/Motor-Kombinationen mit Axialbausatz – Ohne Getriebe				
Motor	Axialbausatz	Axialbausatz besteht aus:		
		Motorflansch	Kupplung	Kupplungsgehäuse
				
Typ	Teile-Nr. Typ	Teile-Nr. Typ	Teile-Nr. Typ	Teile-Nr. Typ
DGE-18				
mit Servomotor				
EMMS-AS-40-...	550 961 EAMM-A-E20-40A	552 163 EAMF-A-28B-40A	540 751 EAMC-15-22-5-6	170 374 EAMK-A-E20-28B
EMMS-AS-55-...	550 963 EAMM-A-E20-55A	529 946 EAMF-A-28A/B-55A	529 953 EAMC-15-22-5-9	170 374 EAMK-A-E20-28B
mit Schrittmotor				
EMMS-ST-42-...	550 962 EAMM-A-E20-42A	552 164 EAMF-A-28B-42A	530 085 EAMC-15-22-5-5	170 374 EAMK-A-E20-28B
mit Motoreinheit				
MTR-DCI-32S-...	556 991 EAMM-A-E20-32B	–	533 707 EAMC-15-20-5-6	533 703 EAMK-A-E20-32B
DGE-25				
mit Servomotor				
EMMS-AS-40-...	550 964 EAMM-A-E32-40A	550 985 EAMF-A-44A/B-40A	123 040 EAMC-30-35-6-6	124 631 EAMK-A-E32-44A
EMMS-AS-55-...	550 965 EAMM-A-E32-55A	529 942 EAMF-A-44A/B-55A	530 941 EAMC-30-35-6-9	124 631 EAMK-A-E32-44A
mit Schrittmotor				
EMMS-ST-57-...	550 966 EAMM-A-E32-57A	530 081 EAMF-A-44A/B-57A	530 087 EAMC-30-35-6-6.35	124 631 EAMK-A-E32-44A
mit Motoreinheit				
MTR-DCI-42S-...-G07	556 992 EAMM-A-E32-42B	–	533 708 EAMC-30-32-6-8	533 704 EAMK-A-E32-42B
MTR-DCI-42S-...-G14	556 993 EAMM-A-E32-42C	–	533 708 EAMC-30-32-6-8	538 578 EAMK-A-E32-42C

Spindelachsen DGE

Zubehör

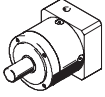
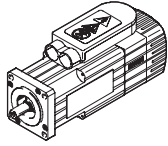
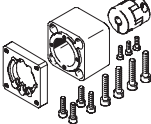


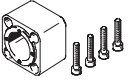
FESTO

Zulässige Achs/Motor-Kombinationen mit Axialbausatz – Ohne Getriebe				
Motor	Axialbausatz	Axialbausatz besteht aus:		
		Motorflansch	Kupplung	Kupplungsgehäuse
				
Typ	Teile-Nr. Typ	Teile-Nr. Typ	Teile-Nr. Typ	Teile-Nr. Typ
DGE-40				
mit Servomotor				
EMMS-AS-55-...	550 969 EAMM-A-E48-55A	529 942 EAMF-A-44A/B-55A	550 996 EAMC-30-35-9-12	124 632 EAMK-A-E48-44A
EMMS-AS-70-...	550 971 EAMM-A-E48-44A-70A	529 943 EAMF-A-44A/B-70A	123 051 EAMC-30-35-11-12	124 632 EAMK-A-E48-44A
EMMS-AS-100-...	550 973 EAMM-A-E48-100A	529 947 EAMF-A-64A/C-100A	529 952 EAMC-40-66-12-19	529 940 EAMK-A-E48-64A
mit Schrittmotor				
EMMS-ST-57-...	550 970 EAMM-A-E48-57A	530 081 EAMF-A-44A/B-57A	550 995 EAMC-30-35-6.35-12	124 632 EAMK-A-E48-44A
EMMS-ST-87-...	550 972 EAMM-A-E48-87A	533 140 EAMF-A-64A/B-87A	525 864 EAMC-40-66-11-12	529 940 EAMK-A-E48-64A
mit Motoreinheit				
MTR-DCI-52S-...-G07	556 994 EAMM-A-E48-52B	–	533 709 EAMC-42-50-12-12	533 705 EAMK-A-E48-52B
MTR-DCI-52S-...-G14	556 995 EAMM-A-E48-52C	–	533 709 EAMC-42-50-12-12	538 579 EAMK-A-E48-52C
DGE-63				
mit Servomotor				
EMMS-AS-70-...	550 975 EAMM-A-E72-70A	529 945 EAMF-A-64A/B-70A	550 999 EAMC-40-66-11-20	529 941 EAMK-A-E72-64A
EMMS-AS-100-...	550 978 EAMM-A-E72-100A	529 947 EAMF-A-64A/C-100A	123 847 EAMC-40-66-19-20	529 941 EAMK-A-E72-64A
mit Schrittmotor				
EMMS-ST-87-...	550 977 EAMM-A-E72-87A	533 140 EAMF-A-64A/B-87A	550 999 EAMC-40-66-11-20	529 941 EAMK-A-E72-64A
mit Motoreinheit				
MTR-DCI-62S-...	556 996 EAMM-A-E72-62B	–	533 710 EAMC-42-50-14-20	533 706 EAMK-A-E72-62B

Spindelachsen DGE

Zubehör

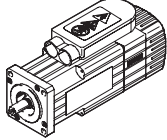
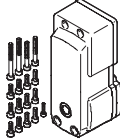
FESTO

Zulässige Achs/Motor-Kombinationen mit Axialbausatz – Mit Getriebe					
Getriebe	Motor	Axialbausatz	Axialbausatz besteht aus:		
			Motorflansch	Kupplung	Kupplungsgehäuse
					
Typ	Typ	Teile-Nr. Typ	Teile-Nr. Typ	Teile-Nr. Typ	Teile-Nr. Typ
DGE-40					
mit Servomotor					
EMGA-40-P-G...-SAS-40	EMMS-AS-40-...	550 968 EAMM-A-E48-40G	550 986 EAMF-A-44A/B-40G	552 640 EAMC-30-35-10-12	124 632 EAMK-A-E48-44A
DGE-63					
mit Servomotor					
EMGA-60-P-G...-SAS-70	EMMS-AS-70-S-...	550 974 EAMM-A-E72-60G	550 987 EAMF-A-64A/B-60G	550 999 EAMC-40-66-11-20	529 941 EAMK-A-E72-64A
EMGA-80-P-G...-SAS-70	EMMS-AS-70-M-...	550 976 EAMM-A-E72-80G	533 139 EAMF-A-64A/C-80G	123 849 EAMC-40-66-20-20	529 941 EAMK-A-E72-64A
mit Schrittmotor					
EMGA-80-P-G...-SST-87	EMMS-ST-87-...	550 976 EAMM-A-E72-80G	533 139 EAMF-A-64A/C-80G	123 849 EAMC-40-66-20-20	529 941 EAMK-A-E72-64A

Spindelachsen DGE

Zubehör

FESTO

Zulässige Achs/Motor-Kombinationen mit Parallelbausatz – Ohne Getriebe		
Motor	Parallelbausatz	
		
Typ	Teile-Nr.	Typ
DGE-25		
mit Servomotor		
EMMS-AS-55-...	543 230	EAMM-U-E32-55A
mit Motoreinheit		
MTR-DCI-42S-...-G07	543 228	EAMM-U-E32-42B
MTR-DCI-42S-...-G14	543 229	EAMM-U-E32-42C
DGE-40		
mit Servomotor		
EMMS-AS-70-...	543 234	EAMM-U-E48-70A
mit Motoreinheit		
MTR-DCI-52S-...-G07	543 232	EAMM-U-E48-52B
MTR-DCI-52S-...-G14	543 233	EAMM-U-E48-52C

Spindelachsen DGE

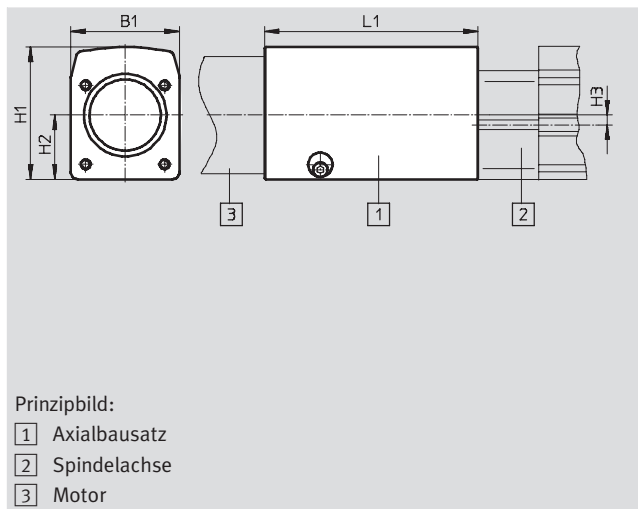
Zubehör

FESTO

Axialbausatz EAMM-A...

Werkstoff:

- Kupplungsgehäuse, Kupplungs-
naben: Aluminium
- Klemmkörper: Stahl, korrosions-
beständig
- Motorflansch: Aluminium-Knet-
legierung
- Schrauben: Stahl, verzinkt



Allgemeine Technische Daten									
EAMM-A...	E20-				E32-				
	32B	40A	42A	55A	40A	42B	42C	55A	57A
Übertragbares Drehmoment [Nm]	1,5	1			7,5	7		7,5	
Massenträgheitsmoment [kgmm ²]	0,23	0,13			6,1	5,87		6,1	
Max. Drehzahl [1/min]	10 000	12 000			8 000				
Einbaulage	beliebig								

EAMM-A...	E48-							
	52B	52C	55A	57A	44A-70A	87A	100A	40G
Übertragbares Drehmoment [Nm]	17		8,3	7,5	8,9	17		8,6
Massenträgheitsmoment [kgmm ²]	35,5		6,1			42,3		6,1
Max. Drehzahl [1/min]	6 000		8 000			6 500		8 000
Einbaulage	beliebig							

EAMM-A...	E72-					
	62B	70A	87A	100A	60G	80G
Übertragbares Drehmoment [Nm]	17					
Massenträgheitsmoment [kgmm ²]	35,5	42,3				
Max. Drehzahl [1/min]	6 000	6 500				
Einbaulage	beliebig					

Betriebs- und Umweltbedingungen	
Umgebungstemperatur [°C]	0 ... 50
Lagertemperatur [°C]	-25 ... +60
Schutzart ¹⁾	IP40
Relative Luftfeuchtigkeit [%]	0 ... 95

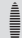
1) Nur in Verbindung mit angebaurem Motor und angebaurem Achse

Spindelachsen DGE

Zubehör

FESTO

Abmessungen und Bestellangaben										
Typ	B1	H1	H2	H3	L1	Gewicht [g]	Teile-Nr. Typ			
EAMM-A-E20-32B	33,6	41	21,6	0	27	80	556 991 EAMM-A-E20-32B			
EAMM-A-E20-40A	33,5	31,5	15,75		27,4	78	550 961 EAMM-A-E20-40A			
EAMM-A-E20-42A					35,7	91	550 962 EAMM-A-E20-42A			
EAMM-A-E20-55A					29,5	134	550 963 EAMM-A-E20-55A			
EAMM-A-E32-40A	45	45	26,5	4	52,5	243	550 964 EAMM-A-E32-40A			
EAMM-A-E32-42B	44,8	54,4	26,4		88	50	556 992 EAMM-A-E32-42B			
EAMM-A-E32-42C					101	50	556 993 EAMM-A-E32-42C			
EAMM-A-E32-55A	45	45	26,5		53,7	271	550 965 EAMM-A-E32-55A			
EAMM-A-E32-57A	63,8	76,4	36,9	5	55	288	550 966 EAMM-A-E32-57A			
EAMM-A-E48-52B					121	142	556 994 EAMM-A-E48-52B			
EAMM-A-E48-52C					135	142	556 995 EAMM-A-E48-52C			
EAMM-A-E48-55A					57,2	523	550 969 EAMM-A-E48-55A			
EAMM-A-E48-57A					64	64	32	58,5	534	550 970 EAMM-A-E48-57A
EAMM-A-E48-44A-70A					65	64	32	60	591	550 971 EAMM-A-E48-44A-70A
EAMM-A-E48-87A								87,7	1 278	550 972 EAMM-A-E48-87A
EAMM-A-E48-100A								91,2	1 492	550 973 EAMM-A-E48-100A
EAMM-A-E48-40G	64	64	32	63,5	542	550 968 EAMM-A-E48-40G				
EAMM-A-E72-62B	105,1	127,3	60,8	8	150	2 800	556 996 EAMM-A-E72-62B			
EAMM-A-E72-70A	105,6	114,8			98,7	2 362	550 975 EAMM-A-E72-70A			
EAMM-A-E72-87A					100,2	3 032	550 977 EAMM-A-E72-87A			
EAMM-A-E72-100A					103,7	3 235	550 978 EAMM-A-E72-100A			
EAMM-A-E72-60G					106,9	3 182	550 974 EAMM-A-E72-60G			
EAMM-A-E72-80G					106,9	3 183	550 976 EAMM-A-E72-80G			

 Hinweis

Zulässige Achs/Motor-Kombinationen → 54

Spindelachsen DGE

Zubehör

FESTO

Parallelbausatz EAMM-U-...

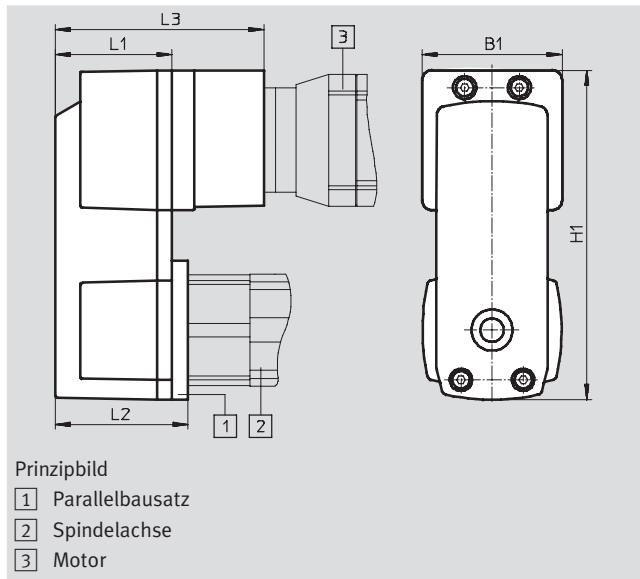
Werkstoff:

Gehäuse: Aluminium-Kokillenguss

Klemmkörper, Spannhülse, Zahnriemenscheibe: Stahl, korrosionsbeständig

Zahnriemen: Polychloroprene

Schrauben: Stahl, verzinkt



Allgemeine Technische Daten						
EAMM-U-...	E32-			E48-		
	42B	42C	55A	52B	52C	70A
Übertragbares Drehmoment [Nm]	3			5,5		
Leerlaufantriebsmoment [Nm]	0,1			0,3		
Massenträgheitsmoment [kgmm ²]	10,22			71,138		
Max. Drehzahl [1/min]	3 000					
Einbaulage	beliebig					

Betriebs- und Umweltbedingungen	
Umgebungstemperatur [°C]	0 ... 50
Lagertemperatur [°C]	-25 ... +60
Schutzart ¹⁾	IP40
Relative Luftfeuchtigkeit [%]	0 ... 95

1) Nur in Verbindung mit angebaurem Motor und angebaurem Achse

Abmessungen und Bestellangaben								
Typ	B1	H1	L1	L2	L3	Gewicht [g]	Teile-Nr.	Typ
EAMM-U-E32-42B	56,4	132,7	47	53,5	84	660	543 228	EAMM-U-E32-42B
EAMM-U-E32-42C					97	690	543 229	EAMM-U-E32-42C
EAMM-U-E32-55A					–	540	543 230	EAMM-U-E32-55A
EAMM-U-E48-52B	85,8	189,9	58	66,5	106	1 700	543 232	EAMM-U-E48-52B
EAMM-U-E48-52C					120	1 800	543 233	EAMM-U-E48-52C
EAMM-U-E48-70A					–	1 300	543 234	EAMM-U-E48-70A

- - Hinweis
Zulässige Achs/Motor-Kombinationen → 57

Spindelachsen DGE

Zubehör

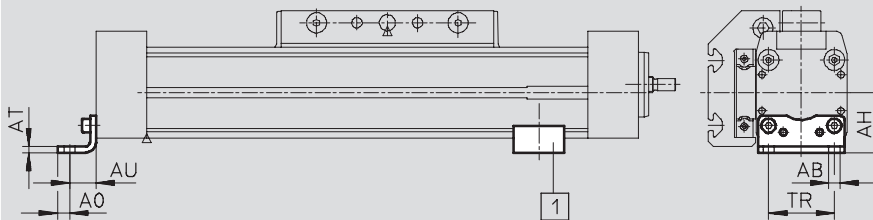
Fußbefestigung HP (Bestellcode F)

Werkstoff:
Stahl, verzinkt
Kupfer-, PTFE- und silikonfrei



HP-25

DGE-18-...-63



Abmessungen und Bestellangaben									
für Baugröße	AB ∅	AH	A0	AT	AU	TR	Gewicht [g]	Teile-Nr.	Typ
18	5,5	24	4,8	3	13,3	24	70	158 472	HP-18
25	5,5	29,5	6	3	13	32,5	61	150 731	HP-25
40	6,6	46	8,5	5	17,5	45	188	150 733	HP-40
63	11	69	13,5	6	28	75	305	150 735	HP-63

Mittenstütze MUP (Bestellcode M)

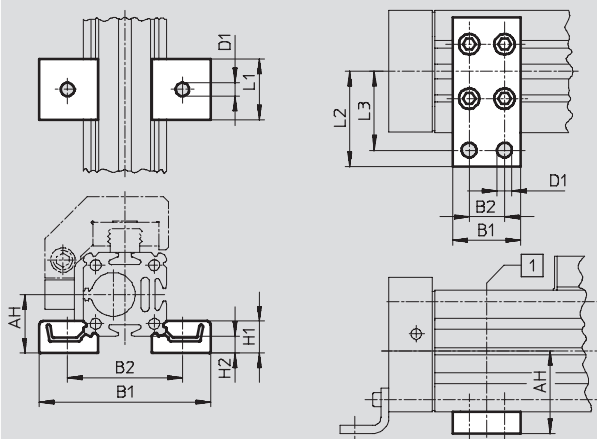
Werkstoff:
Stahl, verzinkt
Kupfer-, PTFE- und silikonfrei



MUP-40

DGE-18-...-25

DGE-40-...-63



1 Position der Mittenstütze
im Bereich des Profils frei
wählbar

Abmessungen und Bestellangaben												
für Baugröße	AH	B1	B2	D1 ∅	H1	H2	L1	L2	L3	Gewicht [g]	Teile-Nr.	Typ
18	24	70,5	47	5,5	13	7	25	-	-	33	150 736	MUP-18/25
25	29,5	81	58	5,5	13	7	25	-	-	33	150 736	MUP-18/25
40	46	35	22	6,6	-	-	-	47	40	126	150 738	MUP-40
63	69	50	26	11	-	-	-	77	65	340	150 800	MUP-63

Spindelachsen DGE

Zubehör



Fußbefestigung HHP

für Schwerlastführung

(Bestellcode F)

Werkstoff:

Stahl, verzinkt



Mittenstütze MUP

für Schwerlastführung

(Bestellcode M)

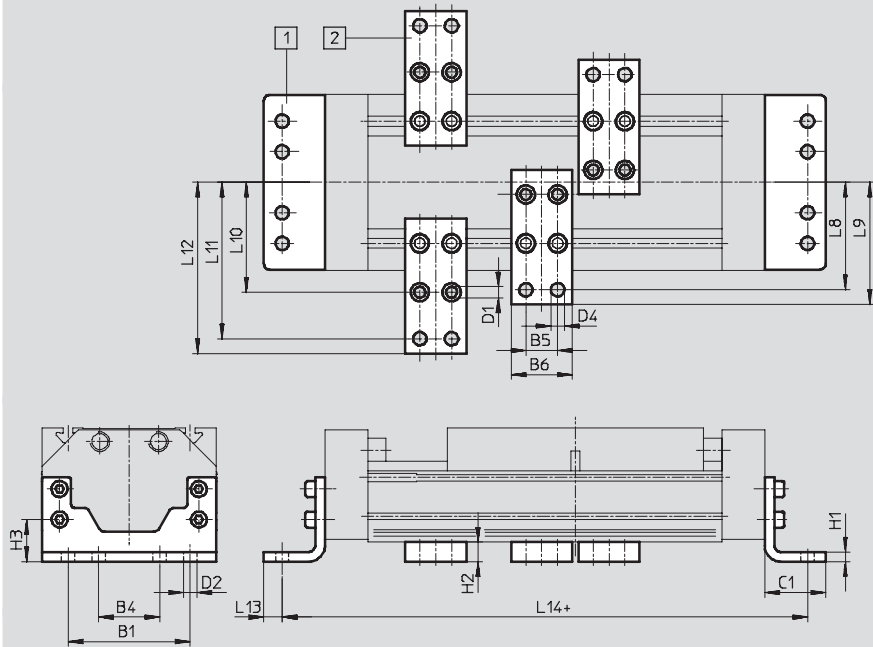
Werkstoff:

Stahl, verzinkt

Kupfer-, PTFE- und silikonfrei



DGE-...-HD18/-HD25/-HD40



1 Fußbefestigung HHP

2 Mittenstütze MUP

+ = zuzüglich Hublänge

Abmessungen und Bestellangaben

für Schwerlastführung	B1	B4	B5	B6	C1	D1	D2	D4	H1	H2	H3
HD18	80	40	22	35	34	5,5	6,6	6,6	8	14	26,8
HD25	100	50	26	50	50	9	11	11	8	16	34,5
HD40	140	70	26	50	50	9	11	11	10	16	37

für Schwerlastführung	L8	L9	L10	L11	L12	L13	L14	Gewicht [g]	Teile-Nr.	Typ
HD18	68	75	64	92	99	9	290	357	161 993	HHP-18
								126	150 738	MUP-40
HD25	88	100	90	128	140	15	380	794	161 994	HHP-25
								347	150 739	MUP-50
HD40	108	120	110	148	160	15	424	1 318	161 995	HHP-40
								347	150 739	MUP-50

Spindelachsen DGE

Zubehör

FESTO

Stoßdämpfer YSR-...-C

(Bestellcode: C)

Werkstoff:

Gehäuse: Stahl verzinkt, Kolben-


stange: hochlegierter Stahl,

Dichtungen: Nitrilkautschuk,

Polyurethan

Kupfer-, PTFE- und silikonfrei



 Hinweis

Stoßdämpfer YSRW mit progressiver Kennlinie

→ Internet: ysrw

Bestellangaben		Teile-Nr.	Typ
für Baugröße	Gewicht [g]		
18	30	34 571	YSR-8-8-C
25	70	34 572	YSR-12-12-C
40	140	34 573	YSR-16-20-C
63	240	34 574	YSR-20-25-C

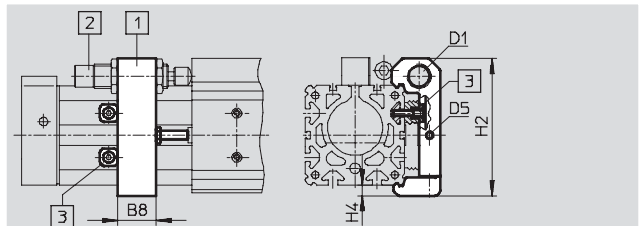
Stoßdämpfer-Halter KYP

(Bestellcode: C)

Werkstoff:

Halterung: Aluminium

Hülse: Stahl, nichtrostend



1 Stoßdämpfer-Halter KYP (bei Anlage des Halters an den Lagerdeckel, der Deckel dient als Verschiebesicherung, ist die komplette Hublänge nutzbar)

2 Stoßdämpfer YSR-...-C
3 Verschiebesicherung (im Lieferumfang enthalten) wahlweise hinter oder unter dem Stoßdämpfer-Halter KYP

Abmessungen und Bestellangaben							Teile-Nr.	Typ
für Baugröße	B8	D1	D5	H2	H4	Gewicht [g]		
18	14	M12x1	M4	50,5	4,5	66	158 907	KYP-18
25	19	M16x1	M5	69,5	6	95	158 908	KYP-25
40	32	M22x1,5	M5	102	8	209	158 910	KYP-40
63	44	M26x1,5	M10	152,5	11,5	609	158 912	KYP-63

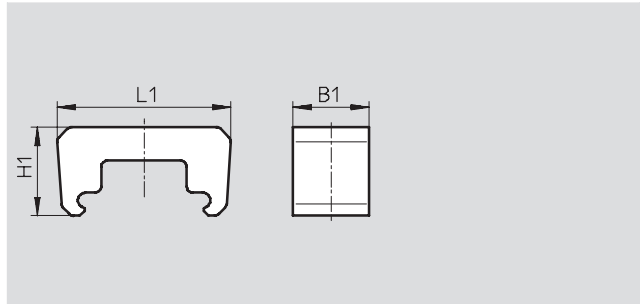
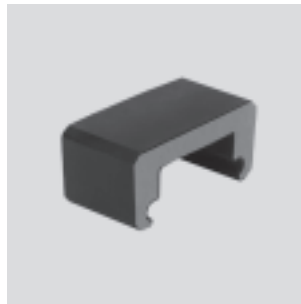
Spindelachsen DGE

Zubehör


FESTO

Notpuffer NPE (Bestellcode: A)

Werkstoff:
Polyurethan



Abmessungen und Bestellangaben						
für Baugröße	B1	L1	H1	Gewicht [g]	Teile-Nr.	Typ
18	15	43,1	28,5	6	193 901	NPE-18
25	25	57	29	12	193 902	NPE-25
40	40	80,5	36	41	193 904	NPE-40
63	60	128,6	55	152	193 906	NPE-63

-  Hinweis
Notpuffer nur in Verbindung mit Stoßdämpfer-Halter KYP einsetzbar. →63
(Gewindestift und Mutter werden nicht benötigt.)

Stoßdämpfer DG-GA für geschützte Ausführung GA (Bestellcode: E)

Werkstoff:
Gehäuse: Stahl verzinkt, Kolbenstange: hochlegierter Stahl
Dichtungen: Nitrilkautschuk, Polyurethan
Kupfer-, PTFE- und silikonfrei



Bestellangaben		
für Baugröße	Gewicht [g]	Teile-Nr. Typ
25	70	192 875 DG-GA-25-YSR
40	140	192 877 DG-GA-40-YSR

Spindelachsen DGE

Zubehör

FESTO

Stoßdämpferbausatz YHD

für Schwerlastführung

(Bestellcode: D)

Werkstoff:

Gehäuse: Stahl, verzinkt

Dichtungen: TPE-U(PU) NBR

Kupfer-, PTFE- und silikonfrei



Bestellangaben			
für Schwerlastführung	Gewicht [g]	Teile-Nr.	Typ
HD18	203	174 544	YHD-18
HD25	293	174 545	YHD-25
HD40	515	174 546	YHD-40

Spindelachsen DGE

Zubehör

FESTO

Sensorhalter HWS

für induktive Näherungsschalter

(Bestellcode: T)

Werkstoff:

Stahl, verzinkt



Schaltfahne SF

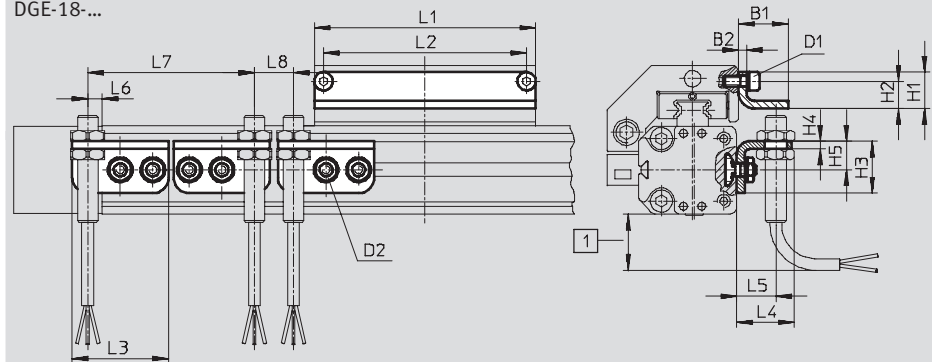
(Bestellcode: L)

Werkstoff:

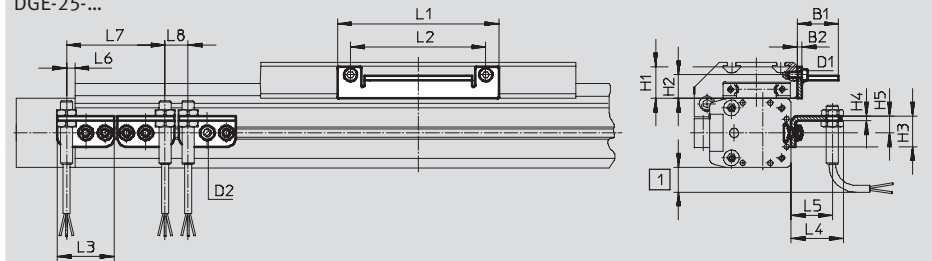
Stahl, verzinkt



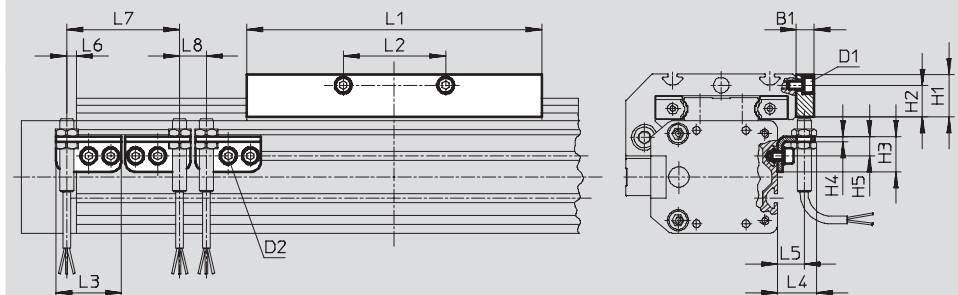
DGE-18-...




DGE-25-...



DGE-40/-63-...



1 Überstand des Sensorkabels, entsprechenden Einbauraum berücksichtigen

-  - Hinweis

In Verbindung mit der Variante DGE-...-GA (geschützte Ausführung) nicht einsetzbar.

Spindelachsen DGE

Zubehör

FESTO


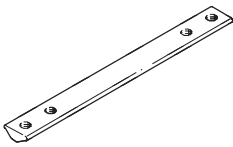


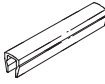
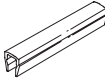
Abmessungen und Bestellangaben														
für Baugröße	D1	D2	B1	B2	H1	H2	H3	H4	H5	L1	L2	L3	L4	L5
18	M4	M5	19	3	14	10,5	20	3	11	85	78	37	22,5	15
25	M5	M5	27	3	20,5	15,3	20	3	11	105	88	37	34,5	27
40	M5	M5	10	–	24	18	20	3	11	167	58	37	22,5	15
63	M8	M5	10	–	35	25	20	3	11	230	72	37	22,5	15

für Baugröße	L6 max.	L7 min.	L8 min.	Gewicht [g]	Teile-Nr.	Typ
18	5,5	64	15	30	188 968	HWS-18/25-M8
				60	188 964	SF-18
25	5,5	64	15	30	540 780	HWS-25-MAB-M8
				80	540 430	SF-25-MAB
40	5,5	64	15	40	188 969	HWS-40-M8
				310	188 966	SF-40
63	5,5	64	15	40	188 970	HWS-63-M8
				630	188 967	SF-63

Spindelachsen DGE

Zubehör

FESTO

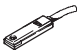
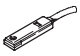
Bestellangaben			Datenblätter → Internet: befestigungselement		
	für Baugröße	Bemerkung	Bestellcode	Teile-Nr. Typ	PE ¹⁾
Nutenstein NST					
	18, 25	für Befestigungsnut	Y	526 091 NST-HMV-M4	1
	40			150 914 NST-5-M5	1
	63			150 915 NST-8-M6	1
	HD18, HD25	für Schwerlastführung: Befestigungsnut	Y	150 914 NST-5-M5	1
	HD40			150 915 NST-8-M6	1
	HD18	für Schwerlastführung: HD unten	U	150 914 NST-5-M5	1
	HD25, HD40			150 915 NST-8-M6	1
Nutenstein NSTL					
	25	für Schlitten	X	158 410 NSTL-25	1
	40			158 412 NSTL-40	1
	63			158 414 NSTL-63	1
	HD18	für Schwerlastführung: Schlitten	X	161 020 NSTH-18	1
	HD25			161 021 NSTH-25	1
	HD40			161 022 NSTH-40	1
Zentrierstift/-hülse ZBS/ZBH					
	18	für Schlitten	Z	150 928 ZBS-5	10
	25 ... 63			150 927 ZBH-9	10
Zentralbefestigung SLZZ					
	HD18	für Schwerlastführung: Schlitten	Q	150 901 SLZZ-25/16	1
	HD25				
	HD40				
Nutabdeckung ABP					
	40	für Befestigungsnut je 0,5 m	B	151 681 ABP-5	2
	63			151 682 ABP-8	
	HD18, HD25	für Befestigungsnut seitlich und unten, je 0,5 m		151 681 ABP-5	
	HD40			151 682 ABP-8	
Nutabdeckung ABP-S					
	18 ... 63	für Sensornut je 0,5 m	S	151 680 ABP-5-S	2

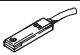

1) Packungseinheit in Stück



Spindelachsen DGE



Zubehör

FESTO

Bestellangaben – Näherungsschalter für T-Nut, magnetisch Reed						Datenblätter → Internet: sme	
	Befestigungsart	Schalt- ausgang	Elektrischer Anschluss	Kabellänge [m]	Teile-Nr.	Typ	
Schließer							
	längs in Nut einschiebbar, bündig mit Zylinderprofil	kontakt-behaftet	Kabel, 3-adrig	2,5	150 855	SME-8-K-LED-24	
			Stecker M8x1, 3-polig	0,3	150 857	SME-8-S-LED-24	
Öffner							
	längs in Nut einschiebbar, bündig mit Zylinderprofil	kontakt-behaftet	Kabel, 3-adrig	7,5	160 251	SME-8-O-K-LED-24	

Bestellangaben – Näherungsschalter für T-Nut, magneto-resistiv						Datenblätter → Internet: smt	
	Befestigungsart	Schalt- ausgang	Elektrischer Anschluss	Kabellänge [m]	Teile-Nr.	Typ	
Schließer							
	längs in Nut einschiebbar, bündig mit Zylinderprofil	PNP	Kabel, 3-adrig	2,5	175 436	SMT-8-PS-K-LED-24-B	
			Stecker M8x1, 3-polig	0,3	175 484	SMT-8-PS-S-LED-24-B	
Öffner							
	von oben in Nut einsetzbar, bündig mit Zylinderprofil	PNP	Kabel, 3-adrig	7,5	543 873	SMT-8M-PO-24V-K7,5-OE	

Bestellangaben – Induktive Näherungsschalter M8						Datenblätter → Internet: sien	
	Elektrischer Anschluss		Schalt- ausgang	LED	Kabellänge [m]	Teile-Nr.	Typ
	Kabel	Stecker M8					
Schließer							
	3-adrig	–	PNP	■	2,5	150 386	SIEN-M8B-PS-K-L
	–	3-polig	PNP	■		150 387	SIEN-M8B-PS-S-L
Öffner							
	3-adrig	–	PNP	■	2,5	150 390	SIEN-M8B-PO-K-L
	–	3-polig	PNP	■		150 391	SIEN-M8B-PO-S-L

Bestellangaben – Verbindungsleitungen					Datenblätter → Internet: nebu	
	Elektrischer Anschluss links	Elektrischer Anschluss rechts	Kabellänge [m]	Teile-Nr.	Typ	
	Dose gerade, M8x1, 3-polig	Kabel, offenes Ende, 3-adrig	2,5	541 333	NEBU-M8G3-K-2.5-LE3	
			5	541 334	NEBU-M8G3-K-5-LE3	
	Dose gewinkelt, M8x1, 3-polig	Kabel, offenes Ende, 3-adrig	2,5	541 338	NEBU-M8W3-K-2.5-LE3	
			5	541 341	NEBU-M8W3-K-5-LE3	