

# Linearantriebe DGC

**FESTO**



# Linearantriebe DGC

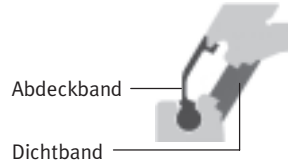
Merkmale

FESTO

## Allgemeines

- Platzsparend – Einbaulänge zu Hub
- Lasten und Vorrichtungen können direkt an dem Schlitten befestigt werden.
- Drei Dämpfungsarten wählbar:
  - Elastische Dämpfung
  - Pneumatische Dämpfung
  - Hydraulische Dämpfung
- Alle Einstellungen von einer Seite aus möglich:
  - Endlagen-Feineinstellung
  - Position der Näherungsschalter
  - Befestigung des Antriebs
  - Geschwindigkeitsregulierung
  - Pneumatische Endlagendämpfung

## Dichtsystem



- Vorteile des Dichtsystems
- Lange Hübe ohne Einschränkungen
  - Nahezu leckagefrei

## Variantenvielfalt

### Grundausführung DGC-G



- Kolben-Ø 8 ... 63 mm
- Hublängen von 1 ... 8 500 mm
- Führungsspiel = 0,2 mm
- Für geringe Belastungen
- Laufverhalten bei Momentenbelastung = mittel

### Gleitführung DGC-GF



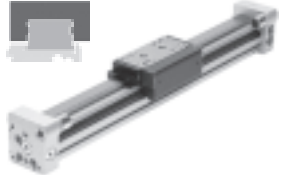
- Kolben-Ø 18 ... 63 mm
- Hublängen von 1 ... 8 500 mm
- Führungsspiel = 0,05 mm
- Für geringe und mittlere Belastungen
- Laufverhalten bei Momentenbelastung = mittel

### Kugelumlauführung DGC-KF



- Kolben-Ø 8 ... 63 mm
- Hublängen von 1 ... 8 500 mm
- Führungsspiel = 0 mm
- Für mittlere und größere Belastungen
- Präzise Montageschnittstelle durch Edelstahlschlitten
- Laufverhalten bei Momentenbelastung = sehr gut

### Kugelumlauführung mit geschützter Führung DGC-KF-GP



- Kolben-Ø 18 ... 40 mm
- Hublängen von 1 ... 8 500 mm
- Führungsspiel = 0 mm
- Die geschützte Führung reinigt die Führungsschiene und schützt die Kugelumlauführung mit Hilfe eines Zusatzabstreifers und einer Schmiereinheit

### Führungssachse DGC-FA



- Ohne Antrieb
- Kolben-Ø 8 ... 63 mm
- Hublängen von 1 ... 8 500 mm
- Führungsspiel = 0 mm
- Präzise Führung, passend zum DGC-KF. Kann als Maschinenelement oder als Doppelführung mit DGC-KF verwendet werden

### Führungssachse mit geschützter Führung DGC-FA-GP



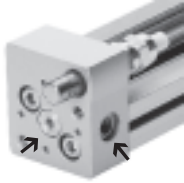
- Ohne Antrieb
- Kolben-Ø 18 ... 40 mm
- Hublängen von 1 ... 8 500 mm
- Führungsspiel = 0 mm
- Die geschützte Führung reinigt die Führungsschiene und schützt die Kugelumlauführung mit Hilfe eines Zusatzabstreifers und einer Schmiereinheit

## Linearantriebe DGC

Merkmale

### Vielseitig

#### 1 Druckluftanschlüsse



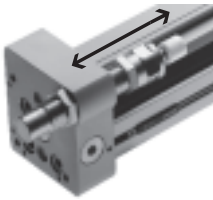
- Wahlweise an 2 Seiten (stirnseitig oder von vorne)
- Für DGC-G/DGC-GF/DGC-KF

#### 2 Näherungsschalter G/H/I/J



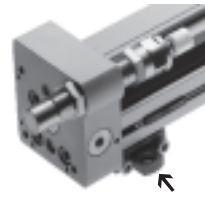
- Näherungsschalter integrierbar, dadurch kein Überstand. Kabel kann in der Nut hinter dem zweiten Schalter vorbeigeführt werden
- Für DGC-G/DGC-GF/DGC-KF

#### 3 Endlagen-Feineinstellung



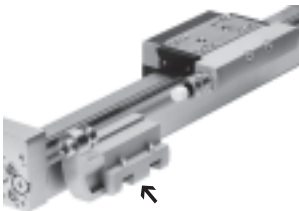
- Zwischen 0 ... 25 mm pro Seite
- Für DGC-GF/DGC-KF/DGC-FA

#### 4 Profilbefestigung M



- Profilbefestigung verbleibt bei Demontage des Antriebs auf der Grundplatte. Somit zeitsparender Aus- und Einbau, ohne erneute Justage
- Für DGC-G/DGC-GF/DGC-KF/DGC-FA

#### 5 Mechanische Endlagenbegrenzung YWZ



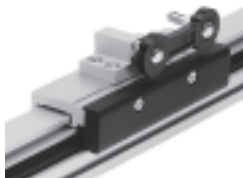
- Zur variablen Hubeinstellung, z. B. bei Formatverstellungen
- Der Endanschlag kann an beliebiger Stelle innerhalb des Hubes montiert werden
- Für DGC-GF/DGC-KF/DGC-FA

#### 6 Zwischenposition Z1/Z2/Z3



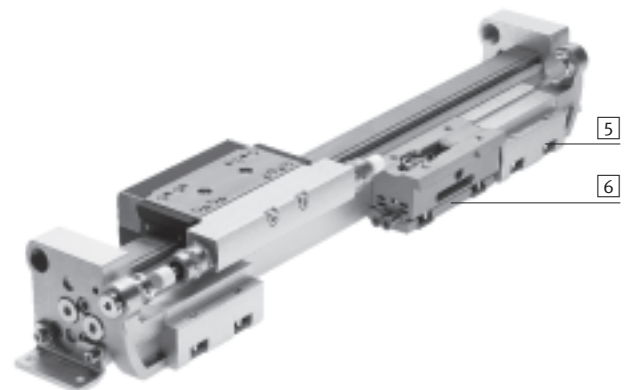
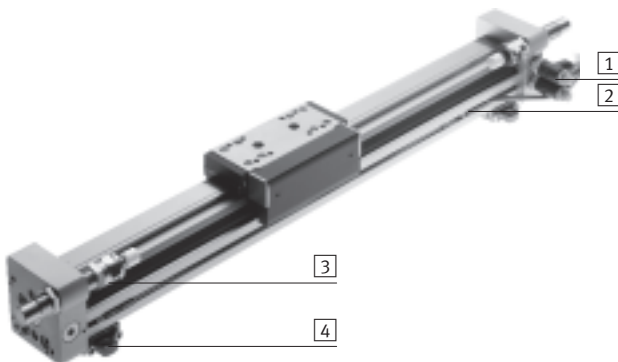
- Ermöglicht variable Zwischenpositionen
- Die Zwischenposition kann an beliebiger Stelle innerhalb des Hubes montiert werden
- Präzise Wiederholgenauigkeit (0,02 mm) mit hoher Dynamik
- Für DGC-KF

#### Mitnehmer FK



- Gleicht Ungenauigkeiten bei der Montage von Linearantrieb und externer Führung aus
- Max. Versatz 2,5 mm
- Für DGC-G

### Beispiel

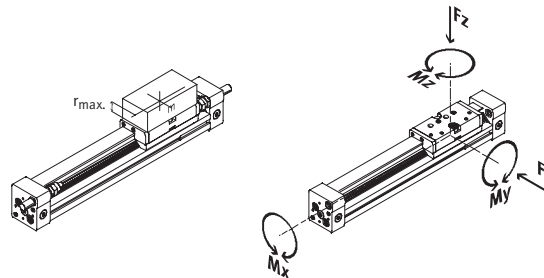


# Linearantriebe DGC

Merkmale

FESTO

## Produkt-Varianten



	Kolben-Ø [mm]	Theoretische Kraft bei 6 bar [N]	max. zul. Nutzlast <sup>1)</sup> m [kg] / bei max. Massenabstand r [mm]	Führungseigenschaften					→ Seite/ Internet
				Fy [N]	Fz [N]	Mx [Nm]	My [Nm]	Mz [Nm]	
<b>Grundauführung DGC-G</b>									
	8	30	0,06 / 25	150	150	0,5	2	2	8
	12	68	0,1 / 35	300	300	1,3	5	5	
	18	153	- / -	70	340	1,9	12	4	
	25	295	- / -	180	540	4	20	5	
	32	483	- / -	250	800	9	40	12	
	40	754	- / -	370	1 100	12	60	25	
	50	1 178	- / -	480	1 600	20	150	37	
63	1 870	- / -	650	2 000	26	150	48		
<b>Gleitführung DGC-GF</b>									
	18	153	3 / 35	440	540	3,4	20	8,5	24
	25	295	8 / 50	640	1 300	8,5	40	20	
	32	483	11 / 50	900	1 800	15	70	33	
	40	754	15 / 50	1 380	2 000	28	110	54	
	50	1 178	48 / 50	1 500	2 870	54	270	103	
	63	1 870	75 / 50	2 300	4 460	96	450	187	
<b>Kugelumlaufführung DGC-KF/DGC-KF-GP</b>									
	8	30	0,7 / 25	300	300	1,7	4,5	4,5	40
	12	68	1,8 / 35	650	650	3,5	10	10	
	18	153	10 / 35	1 850	1 850	16	51	51	
	25	295	30 / 50	3 050	3 050	36	97	97	
	32	483	30 / 50	3 310	3 310	54	150	150	
	40	754	50 / 50	6 890	6 890	144	380	380	
	50	1 178	90 / 50	6 890	6 890	144	634	634	
	63	1 870	130 / 50	15 200	15 200	529	1 157	1 157	
<b>Führungsschnecke ohne Antrieb DGC-FA/DGC-FA-GP</b>									
	8	0	0,7 / 25	300	300	1,7	4,5	4,5	4
	12	0	1,8 / 35	650	650	3,5	10	10	
	18	0	10 / 35	1 850	1 850	16	51	51	
	25	0	30 / 50	3 050	3 050	36	97	97	
	32	0	30 / 50	3 310	3 310	54	150	150	
	40	0	50 / 50	6 890	6 890	144	380	380	
	50	0	90 / 50	6 890	6 890	144	634	634	
	63	0	130 / 50	15 200	15 200	529	1 157	1 157	

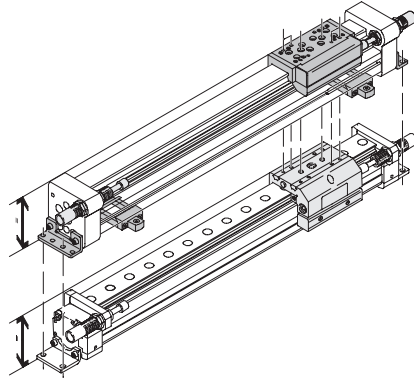
1) Bei v = 0,5 m/s mit Stoßdämpfer YSR oder YSRW

# Linearantriebe DGC

Merkmale

## Austauschbarkeit mit Linearantrieb DGPL

Spezielle Fußbefestigungen für den Antrieb DGC ermöglichen den Austausch von Linearantrieb DGPL durch den Linearantrieb DGC-GF/-KF bei identischer Schlittenposition und identischen Schnittstellen.



Schlittenposition	Linearantrieb DGPL	Linearantrieb DGC-GF/-KF	Benötigte Fußbefestigung → Internet: hpc
oben			Typ HPC-...-SO/ HPC-...-S
hinten			Typ HPC-...-SH/ HPC-...-S

## Alternativen

Elektromechanische Antriebe

Zahnriemenachsen DGE-ZR

Spindelachsen DGE-SP

Kolbenstangenlose Zylinder,  
magnetisch gekoppelt  
Linearantriebe DGO



Vorteile:

Positionierantrieb zum Anfahren mehrerer Positionen

→ Internet: dge-zr

Positionierantrieb zum Anfahren mehrerer Positionen

→ Internet: dge-sp

Hermetisch dichter Antrieb

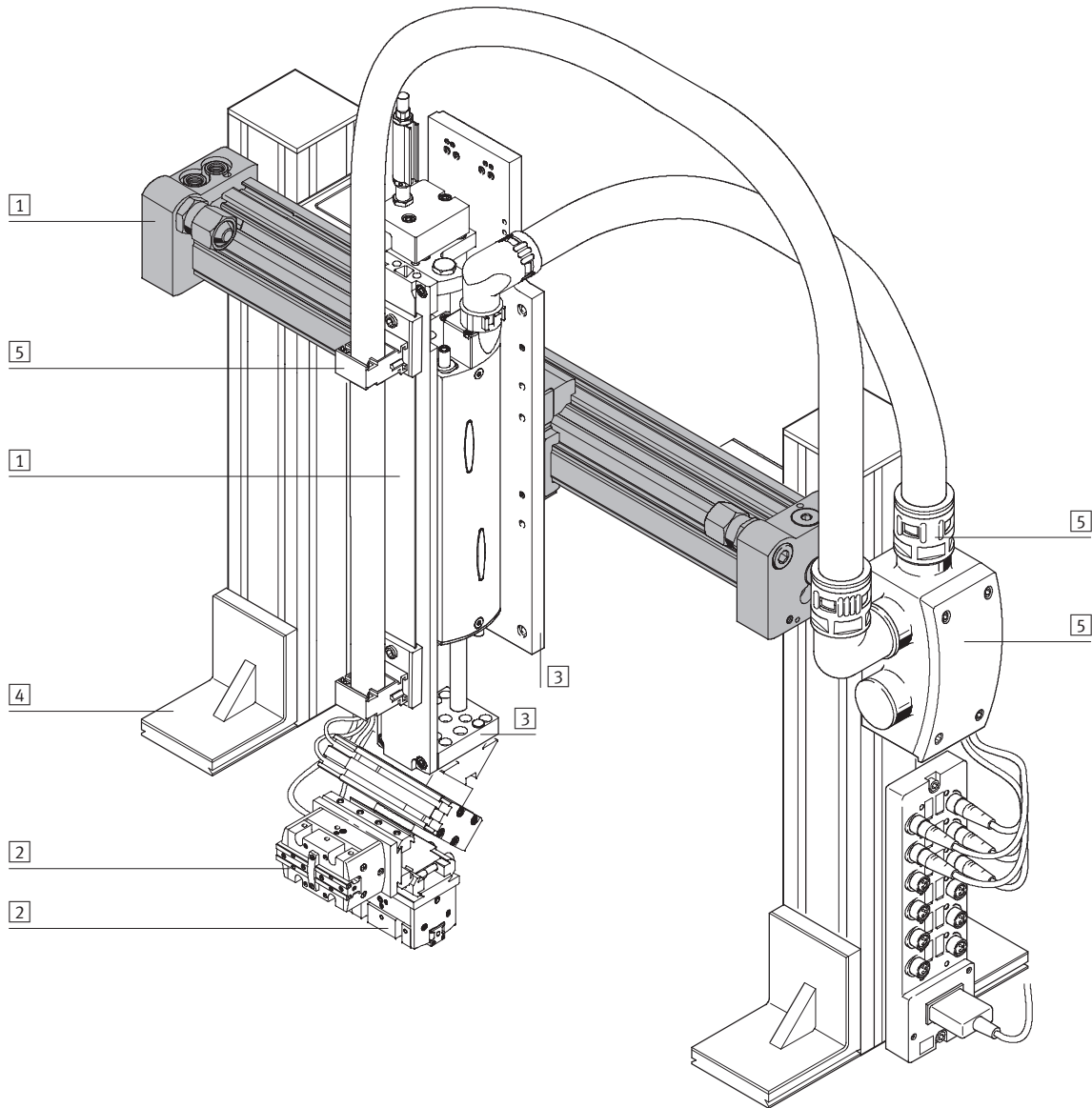
→ Internet: dgo

# Linearantriebe DGC

Merkmale

FESTO

Systemprodukt für die Handhabungs- und Montagetechnik



# Linearantriebe DGC

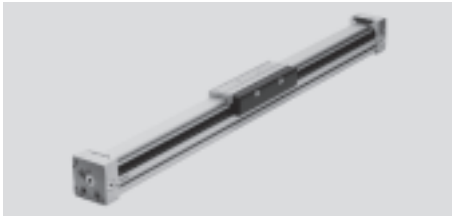
Merkmale

FESTO


Systemelemente und Zubehör			
	Kurzbeschreibung	→ Seite/Internet	
1	Antriebe	vielfältige Kombinationsmöglichkeiten innerhalb der Handhabungs- und Montagetechnik	antrieb
2	Greifer	vielfältige Variationsmöglichkeiten innerhalb der Handhabungs- und Montagetechnik	greifer
3	Adapter	für Verbindungen Antrieb/Antrieb und Antrieb/Greifer	adapter-bausatz
4	Basiselemente	Profile und Profilverbindungen sowie Verbindungen Profil/Antrieb	basiselement
5	Installationselemente	zur übersichtlichen und sicheren Führung von elektrischen Kabeln und Schläuchen	installationselement
-	Achsen	vielfältige Kombinationsmöglichkeiten innerhalb der Handhabungs- und Montagetechnik	achse
-	Motoren	Servo- und Schrittmotoren, mit oder ohne Getriebe	motor

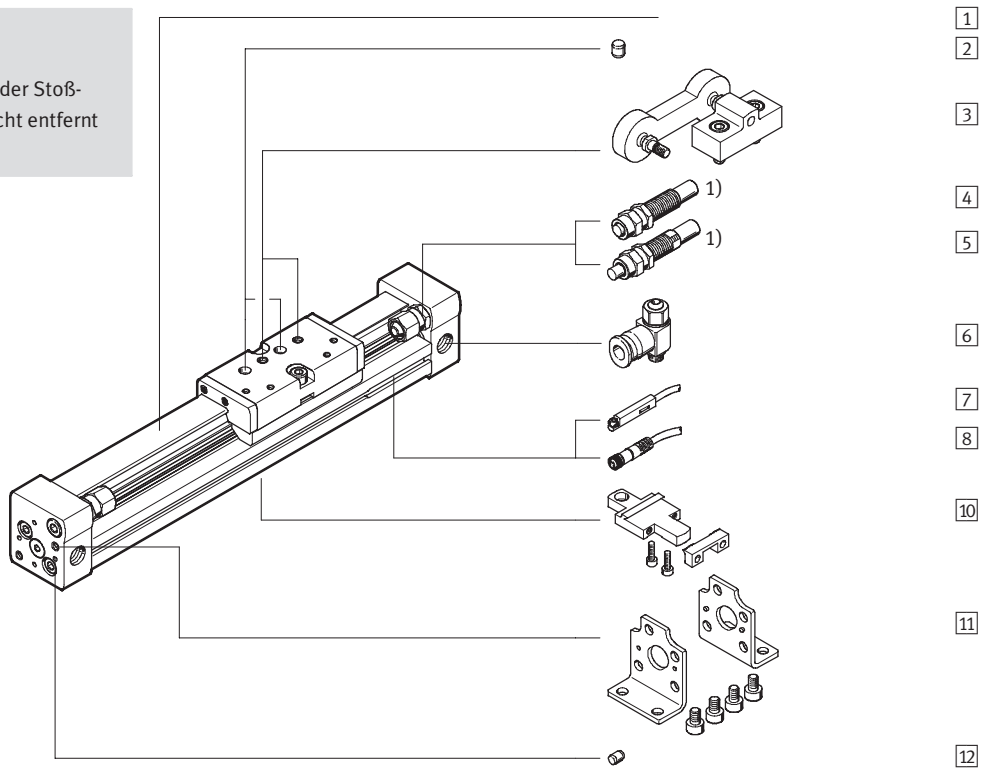
# Linearantriebe DGC-G

Peripherieübersicht

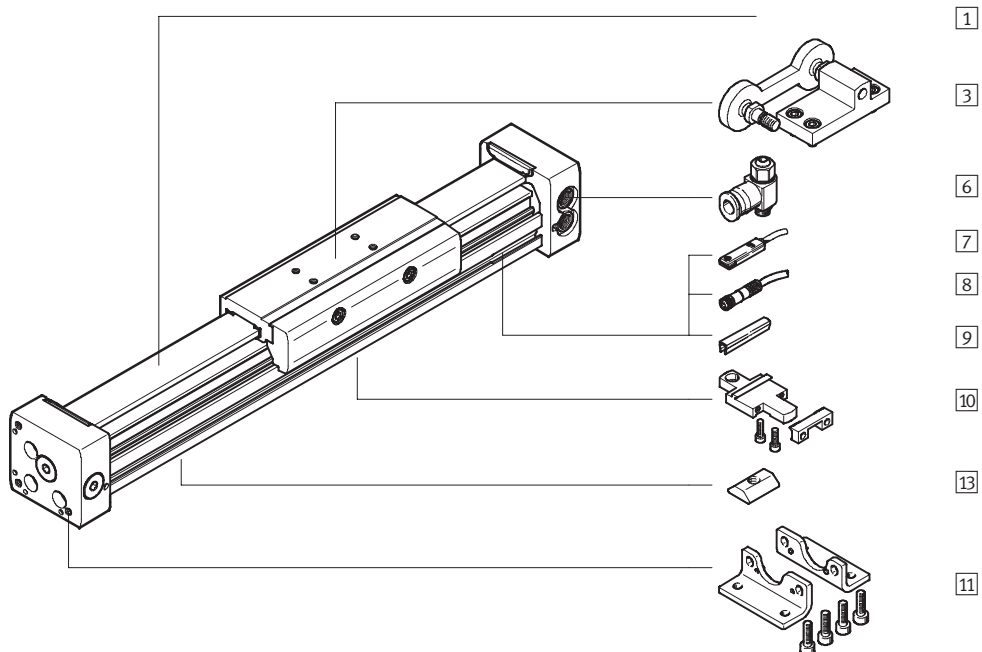


## DGC-8/-12

-  Hinweis  
 1) Endanschläge oder Stoßdämpfer dürfen nicht entfernt werden.



## DGC-18 ... 63





# Linearantriebe DGC-G

Peripherieübersicht

FESTO

Varianten und Zubehör			
Typ	für Kolben-Ø	Kurzbeschreibung	→ Seite/Internet
1) Linearantrieb DGC-G	8 ... 63	Linearantrieb ohne Zubehör, Grundauführung	12
2) Zentrierstift <sup>1)</sup> ZBS	8, 12	zur Zentrierung von Lasten und Anbauteilen am Schlitten	72
3) Mitnehmer FK	8 ... 63	gleicht Ungenauigkeiten bei der Montage von Linearantrieb und externer Führung aus	66
– Dämpfung P	8, 12	nicht einstellbare, elastische Dämpfung. Wird nur bei geringen Geschwindigkeiten verwendet.	23
– Dämpfung PPV	18 ... 63	einstellbare, pneumatische Endlagendämpfung. Wird bei mittleren Geschwindigkeiten verwendet.	23
4) Stoßdämpfer YSR	8, 12	selbsteinstellender, hydraulischer Stoßdämpfer mit Rückstellfeder und linearer Dämpfungskennlinie.	23
5) Stoßdämpfer YSRW	8, 12	selbsteinstellender, hydraulischer Stoßdämpfer mit Rückstellfeder und progressiver Dämpfungskennlinie	23
6) Drossel-Rückschlagventil GRLA	8 ... 63	zur Geschwindigkeitsregulierung	72
7) Näherungsschalter G/H/I/J	8 ... 63	zur Abfrage der Schlittenposition	73
8) Steckdosenkabel V	8 ... 63	für Näherungsschalter	73
9) Nutabdeckung L	18 ... 63	zum Schutz vor Verschmutzung und Fixierung von Näherungsschalterkabel	72
10) Profilbefestigung M	8 ... 63	einfache und exakte Befestigungsmöglichkeit über Schwalbenschwanzverbindung.	64
11) Fußbefestigung F	8 ... 63	zur Befestigung am Abschlussdeckel	60
12) Zentrierstift <sup>1)</sup> ZBS	8, 12	zur Zentrierung des Antriebs ohne Fußbefestigungen (anwenderspezifisch)	72
13) Nutenstein B	25 ... 63	zur Befestigung von Anbauteilen	72

1) Im Lieferumfang des Antriebs enthalten

# Linearantriebe DGC-G

Typenschlüssel

FESTO

DGC – 25 – 1000 – G – PPV – A

## Typ

DGC	Linearantrieb
-----	---------------

## Kolben-Ø [mm]

## Hub [mm]

## Führung

G	Grundausführung
---	-----------------

## Dämpfung

P	elastische Dämpfung, nicht einstellbar
PPV	einstellbare Endlagendämpfung
YSR	Stoßdämpfer linear, selbsteinstellend
YSRW	Stoßdämpfer progressiv, selbsteinstellend

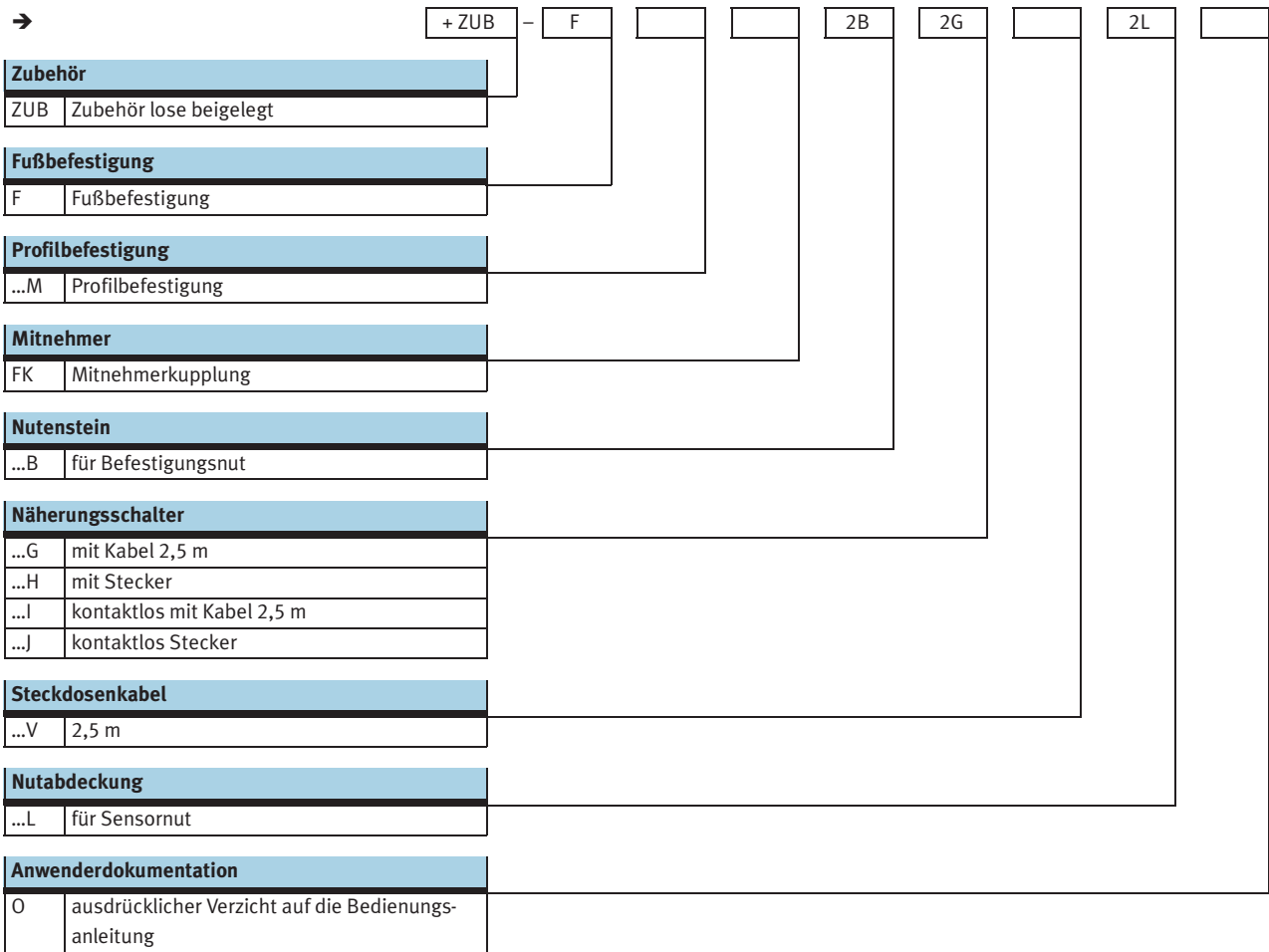
## Positionserkennung

A	für Näherungsschalter
---	-----------------------

# Linearantriebe DGC-G

Typenschlüssel

FESTO



# Linearantriebe DGC-G

Datenblatt

FESTO

Funktion

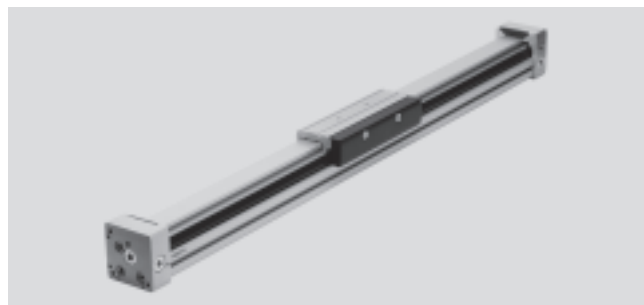


www.festo.com

Verschleißteilsätze  
→ 23

∅ - Durchmesser  
8 ... 63 mm

l - Hublänge  
1 ... 8 500 mm



Allgemeine Technische Daten									
Kolben-∅		8	12	18	25	32	40	50	63
Hub	[mm]	1 ... 1 500	1 ... 2 000	1 ... 3 000	1 ... 8 500			1 ... 5 000	
Pneumatischer Anschluss		M5			G $\frac{1}{8}$		G $\frac{1}{4}$		G $\frac{3}{8}$
Funktionsweise		doppeltwirkend							
Konstruktiver Aufbau		Kolbenstangenloser Antrieb							
Mitnahmeprinzip		Schlitzzylinder, mechanisch gekoppelt							
Führung		Grundauführung							
Einbaulage		beliebig							
Dämpfung → 15	P	beidseitig nicht einstellbar		-					
	PPV	-		beidseitig einstellbar					
	YSR...	beidseitig selbsteinstellend		-					
Dämpfungslänge bei PPV-Dämpfung	[mm]	-		16,5	15,5	17,5	29,5	29,8	31,1
Positionserkennung		für Näherungsschalter							
Befestigungsart		Profilbefestigung							
		Fußbefestigung							
		Direktbefestigung							
Max. Geschwindigkeit	[m/s]	1	1,2	3					

⚠ Hinweis: Dieses Produkt entspricht ISO 1179-1 und ISO 228-1.

Betriebs- und Umweltbedingungen									
Kolben-∅		8	12	18	25	32	40	50	63
Betriebsdruck	[bar]	2,5 ... 8			2 ... 8		1,5 ... 8		
Betriebsmedium		Druckluft gefiltert, geölt oder ungeölt							
Umgebungstemperatur <sup>1)</sup>	[°C]	+5 ... +60		-10 ... +60					
Korrosionsbeständigkeit KBK <sup>2)</sup>		2							

1) Einsatzbereich der Näherungsschalter beachten

2) Korrosionsbeständigkeitsklasse 2 nach Festo Norm 940 070

Bauteile mit mäßiger Korrosionsbeanspruchung. Außenliegende sichtbare Teile mit vorrangig dekorativer Anforderung an die Oberfläche, die im direkten Kontakt zur umgebenden industriellen Atmosphäre bzw. Medien, wie Kühl- und Schmierstoffe stehen.

Kräfte [N] und Aufprallenergie [J]									
Kolben-∅		8	12	18	25	32	40	50	63
Theoretische Kraft bei 6 bar		30	68	153	295	483	754	1 178	1 870
Aufprallenergie in den Endlagen		→ 15							

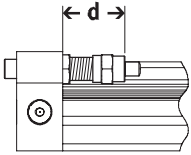
Gewichte [g]									
Kolben-∅		8	12	18	25	32	40	50	63
Grundgewicht bei 0 mm Hub		170	290	546	1 004	2 126	4 121	9 050	14 040
Gewichtszuschlag pro 10 mm Hub		9	12	22	34	54	77	116	150
Bewegte Masse		36	65	178	287	508	1 312	2 850	4 330

# Linearantriebe DGC-G

Datenblatt

FESTO

## Justierbarer Endlagenbereich d [mm]



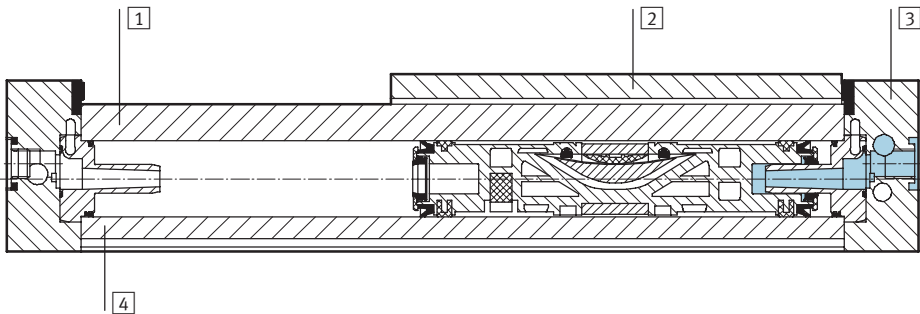
- Hinweis

Bei Reduzierung des Hubes mit beidseitig einstellbarer Dämpfung PPV nimmt die zulässige kinetische Energie ab.

Kolben-Ø	8	12	18	25	32	40	50	63
Dämpfung P/PPV	11,3 ... 16,3	12,7 ... 17,7	-					
Dämpfung YSR/YSRW	12,8 ... 22,8	14 ... 24	-					

## Werkstoffe

Funktionsschnitt

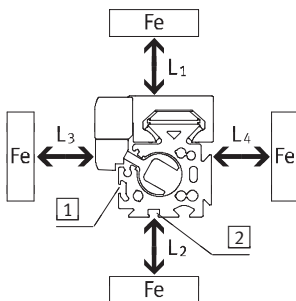


Linearantriebe		
1	Führungsschiene	Aluminium, eloxiert
2	Schlitten	Aluminium, eloxiert
3	Abschlussdeckel	Aluminium, eloxiert
4	Zylinderrohr	Aluminium, eloxiert
-	Kolbendichtung	Polyurethan
-	Dichtband/Abdeckband	Polyurethan
-	Gleitelemente	Polyacetal

## Beeinflussung von Näherungsschaltern durch ferritische Werkstoffe

Ferritische Werkstoffe (Stahlteile oder Bleche) in unmittelbarer Nähe der Näherungsschalter können zu Fehlfunktionen bei der Abfrage führen. Folgende Sicherheitsabstände sind zu beachten.

Der Abstand hängt von der Position des Näherungsschalters ab (siehe 1 und 2).



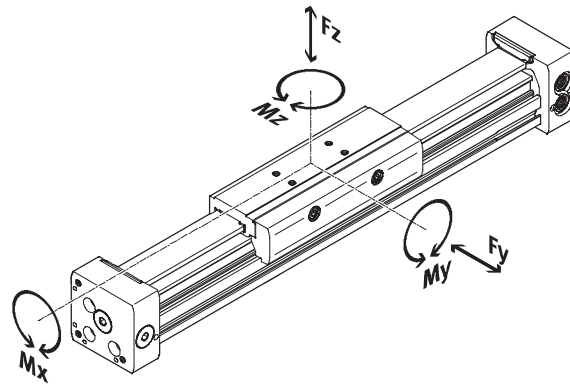
Kolben-Ø		8	12	18	25	32	40	50	63
Abstand L1	1 [mm]	0	0	0	0	0	0	0	0
	2 [mm]	-	-	0	0	0	0	0	0
Abstand L2	1 [mm]	20	10	10	10	0	0	0	0
	2 [mm]	-	-	25	25	25	25	25	25
Abstand L3	1 [mm]	30	25	25	25	25	25	25	25
	2 [mm]	-	-	10	10	0	0	0	0
Abstand L4	1 [mm]	0	0	0	0	0	0	0	0
	2 [mm]	-	-	0	0	0	0	0	0


# Linearantriebe DGC-G

Datenblatt

## Belastungskennwerte

Die angegebenen Kräfte und Momente beziehen sich auf die Mitte der Schlittenoberfläche. Sie dürfen im dynamischen Betrieb nicht überschritten werden. Dabei muss besonders auf den Abbremsvorgang geachtet werden.




-  - Hinweis

Um bei dem Grundantrieb DGC-G im vertikalen Einsatzfall und hoher Momentbelastung eine Selbsthemmung der Führung zu vermeiden, wird die Variante mit Kugelumlauführung DGC-KF → 40 empfohlen.

Wirken gleichzeitig mehrere der unten genannten Kräfte und Momente auf den Antrieb, müssen neben den aufgeführten Maximalbelastungen folgende Gleichung erfüllt werden:

$$\frac{F_y}{F_{y_{\max.}}} + \frac{F_z}{F_{z_{\max.}}} + \frac{M_x}{M_{x_{\max.}}} + \frac{M_y}{M_{y_{\max.}}} + \frac{M_z}{M_{z_{\max.}}} \leq 1$$

Zulässige Kräfte und Momente									
Kolben-∅		8	12	18	25	32	40	50	63
F <sub>y</sub> <sub>max.</sub>	[N]	150	300	70	180	250	370	480	650
F <sub>z</sub> <sub>max.</sub>	[N]	150	300	340	540	800	1 100	1 600	2 000
M <sub>x</sub> <sub>max.</sub>	[Nm]	0,5	1,3	1,9	4	9	12	20	26
M <sub>y</sub> <sub>max.</sub>	[Nm]	2	5	12	20	40	60	150	150
M <sub>z</sub> <sub>max.</sub>	[Nm]	2	5	4	5	12	25	37	48

-  - Hinweis

Auslegungssoftware  
ProDrive  
→ [www.festo.com](http://www.festo.com)

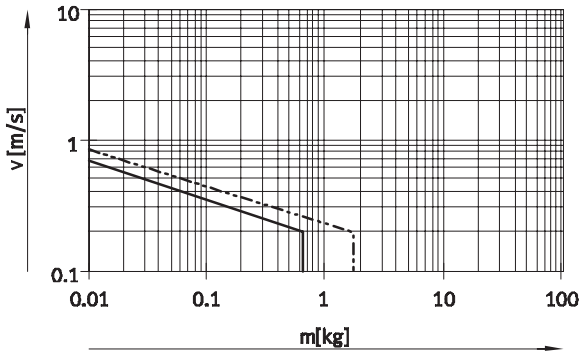
# Linearantriebe DGC-G

Datenblatt

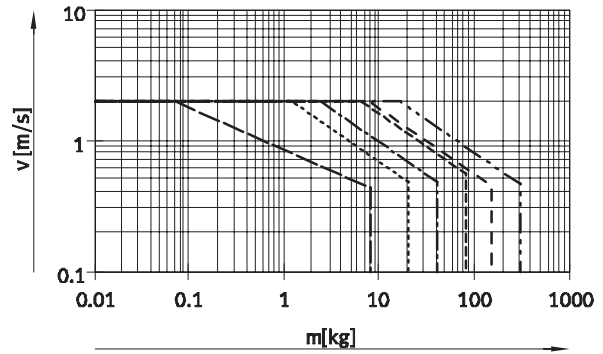


## Maximal zulässige Kolbengeschwindigkeit $v$ in Abhängigkeit von der Nutzlast $m$

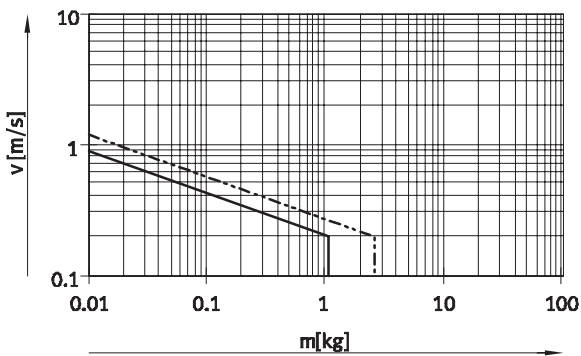
Kolben-Ø 8/12 mit P-Dämpfung



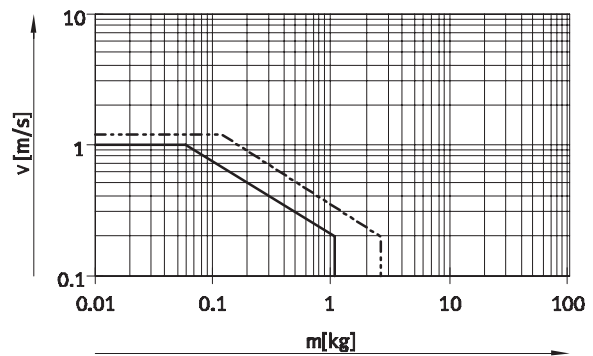
Kolben-Ø 18 ... 63 mit PPV-Dämpfung



Kolben-Ø 8/12 mit YSR-Dämpfung



Kolben-Ø 8/12 mit YSRW-Dämpfung



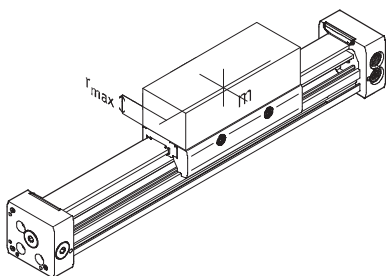
- Ø 8      - - - - - Ø 18      - - - - - Ø 40
- - - - - Ø 12      - · - · - · Ø 25      - - - - - Ø 50
- - - - - Ø 32      - - - - - Ø 63

Hinweis  
Diese Angaben stellen die erreichbaren Maximalwerte dar. In der Praxis können diese Werte je nach Position der Nutzlast und Einbaulage schwanken.

## Arbeitsbereich der Dämpfung

Die Dämpfung in den Endlagen ist so einzustellen, dass ein stoßfreier Betrieb gewährleistet ist. Liegen die Betriebsbedingungen außerhalb des zulässigen Bereiches, ist die bewegte Masse durch geeignete Vorrichtungen (externe Stoßdämpfer), möglichst im Massenschwerpunkt, abzufangen.

Hinweis  
Um Verspannungen im Schlitten zu vermeiden, ist bei den Aufbauebenen eine Ebenheit von min. 0,03 mm einzuhalten.



Angaben für horizontale Einbaulage:

Kolben-Ø	8	12	18	25	32	40	50	63
Abstand $r_{max}$ [mm]	25	35	35	50	50	50	50	50

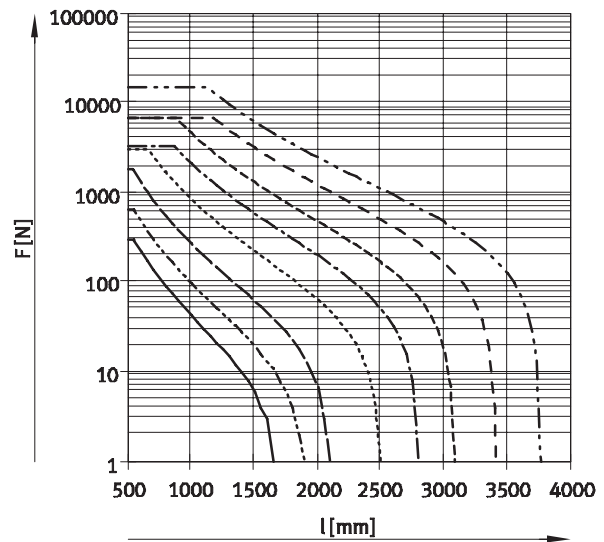
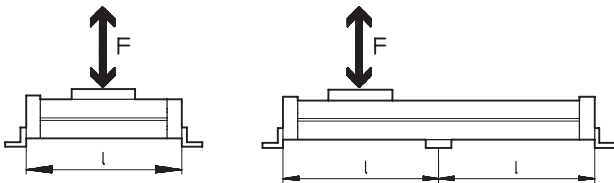
## Anzahl Profilbefestigungen MUC in Abhängigkeit der Gewichtskraft $F$ und der Stützlänge $l$

Um die Durchbiegung bei großen Hüben zu begrenzen, muss der Antrieb gegebenenfalls abge-

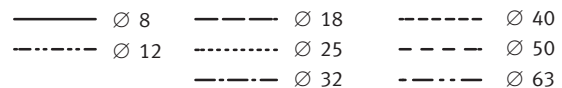
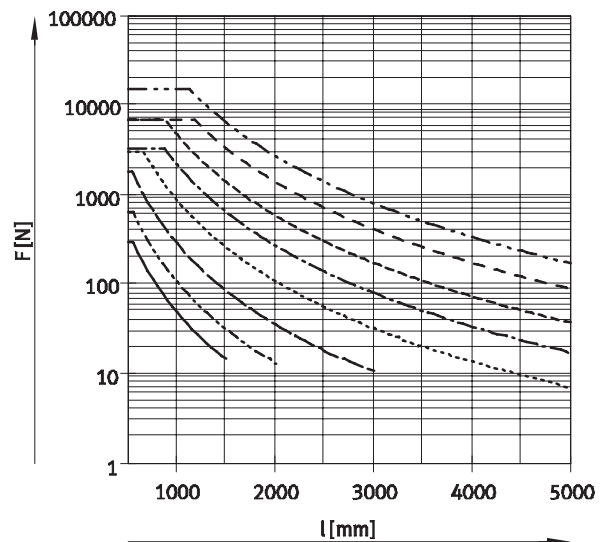
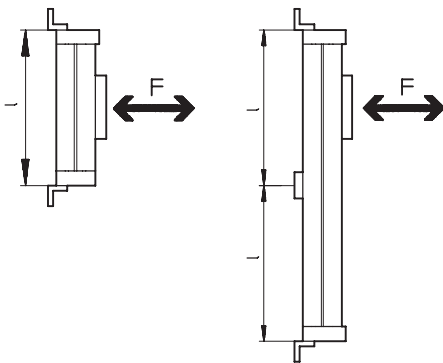
stützt werden. Die folgenden Diagramme dienen zur Ermittlung der maximal zulässigen Stütz-

länge in Abhängigkeit der Einbaulage und der einwirkenden Gewichtskraft- und Normalkräfte.

### Einbaulage waagrecht



### Einbaulage senkrecht



### Beispiel:

Auf den Antrieb DGC-25-1500 wirken bei waagerechter Einbaulage Kräfte von 300 N.

Der Antrieb hat eine Gesamtlänge von:

$$\begin{aligned}
 l &= \text{Hublänge} + L1 \text{ (siehe Abmessungen)} \\
 &= 1\,500 \text{ mm} + 200 \text{ mm} \\
 &= 1\,700 \text{ mm}
 \end{aligned}$$

Aus dem Diagramm ergibt sich für den Antrieb DGC-25 bei einer Kraft von 300 N eine max. Stützlänge von 1 300 mm.

In diesem Beispiel sind Profilbefestigungen notwendig, da die max. Stützlänge (1 300 mm) kleiner ist, als die Gesamtlänge 1 700 mm des Antriebs.



# Linearantriebe DGC-G

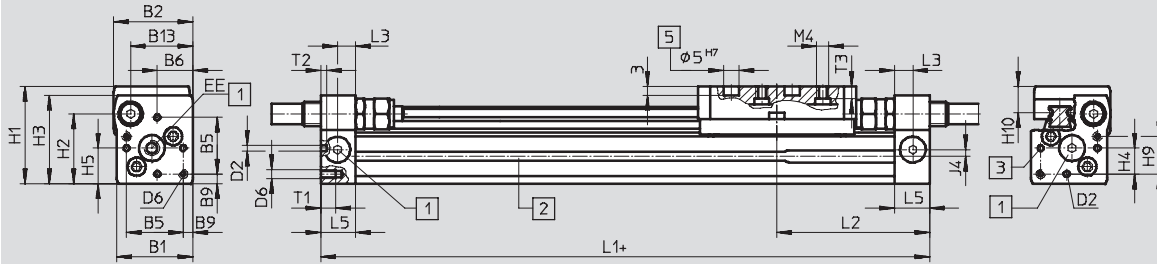
Datenblatt

FESTO

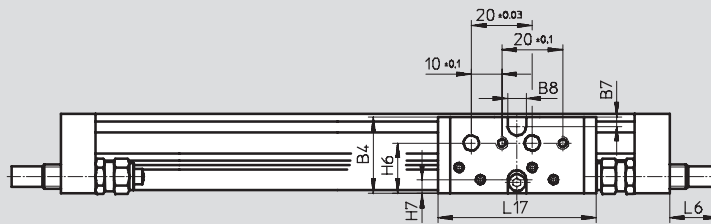
## Abmessungen

Download CAD-Daten → [www.festo.com](http://www.festo.com)

∅ 8 und 12



- + zuzüglich Hublänge
- 1 Druckluftanschluss wahlweise an 3 Seiten
- 2 Sensornut für Näherungsschalter
- 3 Fixierbohrung für Fußbefestigung oder Zentrierstift
- 5 Bohrung für Zentrierstift ZBS



∅	B1	B2	B4	B5	B6	B7	B8	B9	B13	D2	D6	EE
[mm]							±0,05	±0,1		∅ H8		
8	25	26	25,5	18,6	11,7	3	6	3,2	20,5	2	M3	M5
12	30,2	31	30,5	20,6	13,5	3	8	4,8	25	2	M4	M5

∅	H1	H2	H3	H4	H5	H6	H7	H9	H10	J4	L1	L2
[mm]											+0,5/ -0,4	
8	32	23	29	8,5	11,7	16,5	4,5	12,3	8,7	2,2	100	50,1
12	37,5	28,5	34,5	8,7	13,5	20,5	5	14,7	9,8	3	125	62,1

∅	L3	L5	L6			L17	T1	T2	T3	Hubtoleranz
			P	YSR	YSRW					
[mm]										
8	6	11,5	0	16	16,2	52	5	2	4	0 ... 1,7
12	8	16	0	11,3	12,3	65	6	2	5	

## Profilrohr

∅ 8

∅ 12



- 1 Sensornut für Näherungsschalter

# Linearantriebe DGC-G

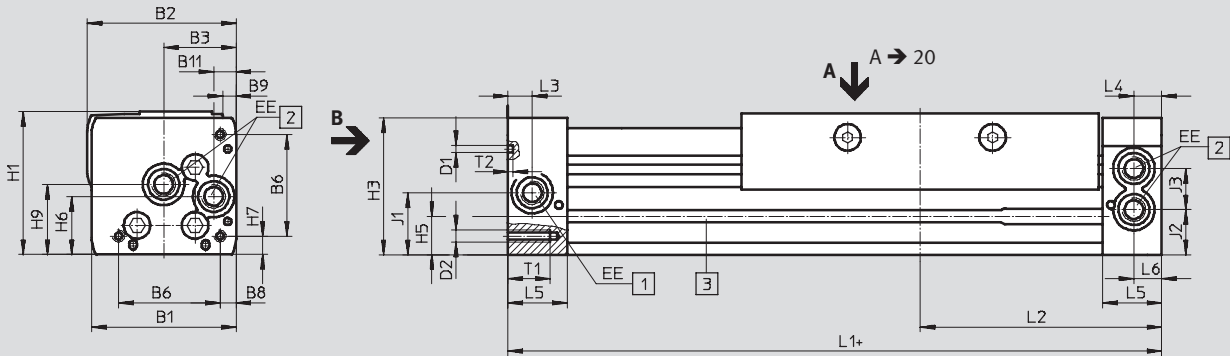
Datenblatt

FESTO

## Abmessungen

Download CAD-Daten → [www.festo.com](http://www.festo.com)

Ø 18 ... 40

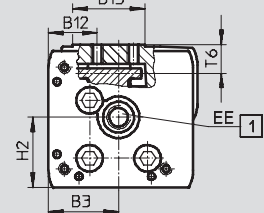
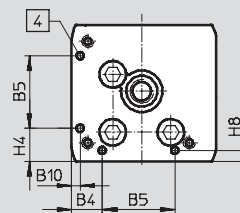
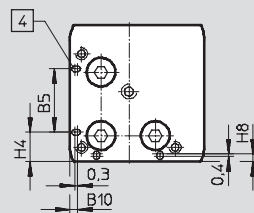


Ansicht B

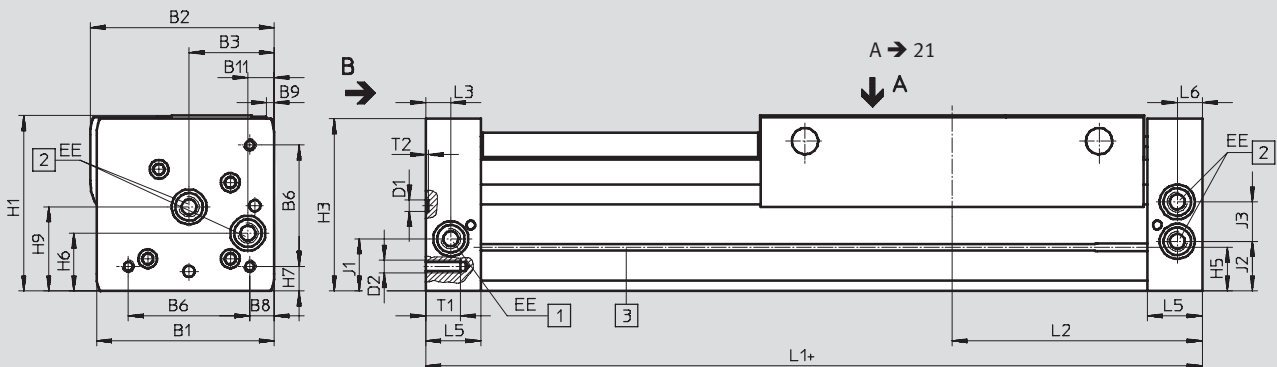
Ø 18

Ø 25 ... 40

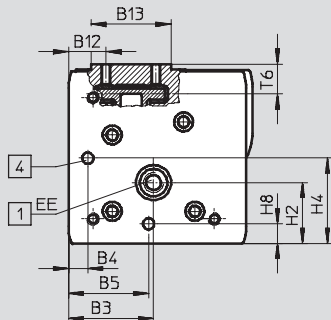
Ø 18 ... 40



Ø 50/63



Ansicht B



- + zuzüglich Hublänge
- 1 Druckluftanschluss wahlweise an 2 Seiten
- 2 Druckluftanschluss wahlweise an 2 Seiten, für einseitigen Druckluftanschluss

- 3 Sensornut für Näherungsschalter
- 4 Fixierbohrung für Fußbefestigung HPC

# Linearantriebe DGC-G

Datenblatt

FESTO

∅	B1	B2	B3	B4	B5	B6	B8	B9
[mm]					±0,05			
18	44,5	46,3	19,5	8,8	21	31	3,8	3,3
25	59,8	61,6	30	12,65	30	42	6,65	5,6
32	73	75,5	38,5	5,7	63,1	57,5	8,5	5
40	91	94,5	45	17,2	55	65	12,2	5,3
50	113	127	60	8	52,8	81,6	12	0
63	142	147	68	15,5	68	97	19,5	6

∅	B10	B11	B12	B13	D1	D2	EE	H1	H2
[mm]					∅				
18	2,4	5,5	19,3	20	2±0,05	M4	M5	49,8	23,1
25	3,5	9,3	20,15	30	3±0,05	M5	G1/8	58,5	29
32	14	14,9	20,5	35	3±0,05	M6	G1/8	73	30
40	8	16,5	19,8	45	4±0,05	M6	G1/4	88	41,5
50	–	21	24	64	9 <sup>H7</sup>	M8	G1/4	120	38,5
63	–	21	30	64	9 <sup>H7</sup>	M10	G3/8	140	48,5

∅	H3	H4	H5	H6	H7	H8	H9	J1	J2
[mm]		±0,2							
18	48,3	10,3	13,4	20	5,3	2,4	25,2	20	16,5
25	56,5	13	15,8	24	7	4,5	29	26,1	18,6
32	71,5	5,7	17	27,7	8,5	14	35,2	30	22
40	85	17,2	25	36,5	12,2	8	44	35	26
50	116	52,8	29,3	36	12	8	53	30,5	30,5
63	137,5	68	34,8	46	19,5	15,5	67	41,5	39,5

∅	J3	L1	L2	L3	L4	L5	L6	T1	T2	T6	Hubtoleranz
[mm]		+0,9/-0,2									
18	11	150	74,5	5,7	5,8	15	5,5	9	2	10,7	0 ... 2,5
25	17	200	100	10,5	10,6	24,5	10,6	17,5	2	12	
32	18,5	250	124,8	14,5	14,5	30,5	14,5	15	2	13,8	
40	26	300	150	14,6	14,6	33,5	14,6	20	3	16,8	
50	28	350	175	17	–	41	17	24	2,1 <sup>+0,2</sup>	20,75	
63	31,5	400	200	20	–	44	20	27,5	2,1 <sup>+0,2</sup>	20,75	

· | · Hinweis: Dieses Produkt entspricht ISO 1179-1 und ISO 228-1.

# Linearantriebe DGC-G

Datenblatt

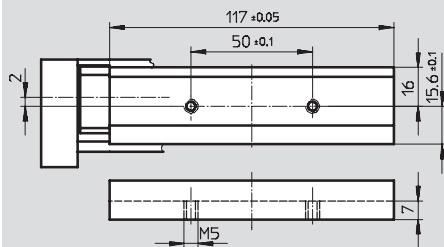
FESTO

## Abmessungen

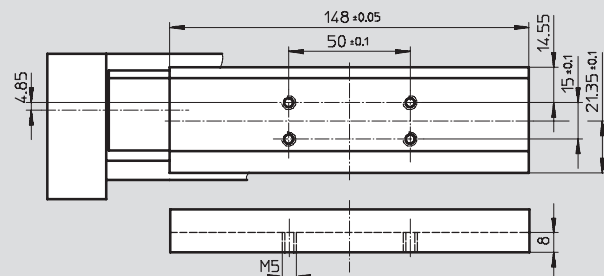
Download CAD-Daten → [www.festo.com](http://www.festo.com)

Schlitten – Ansicht A

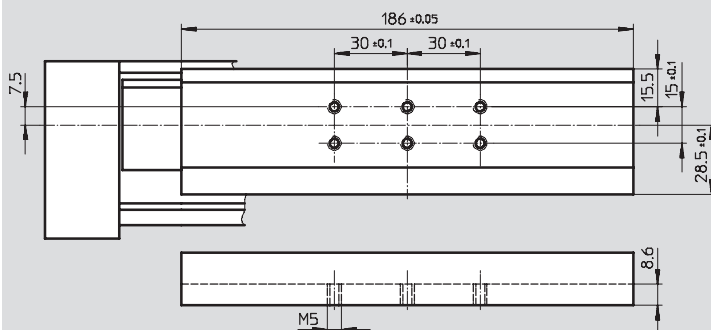
Ø 18



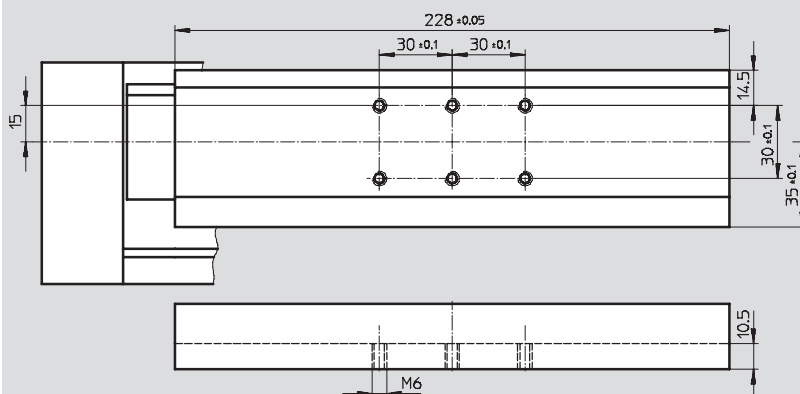
Ø 25



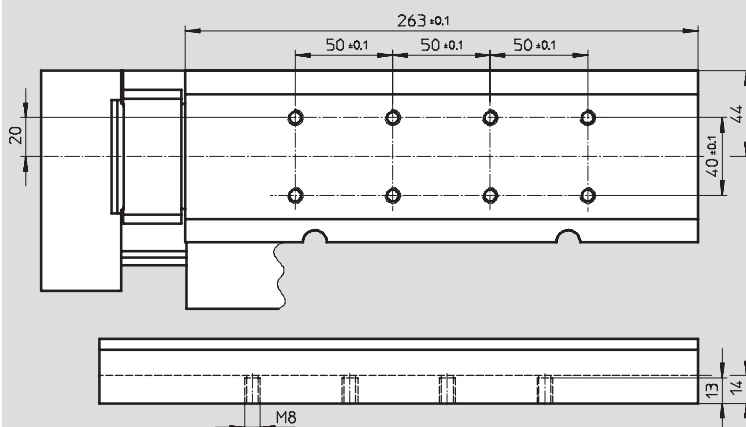
Ø 32



Ø 40



Ø 50



# Linearantriebe DGC-G

Datenblatt

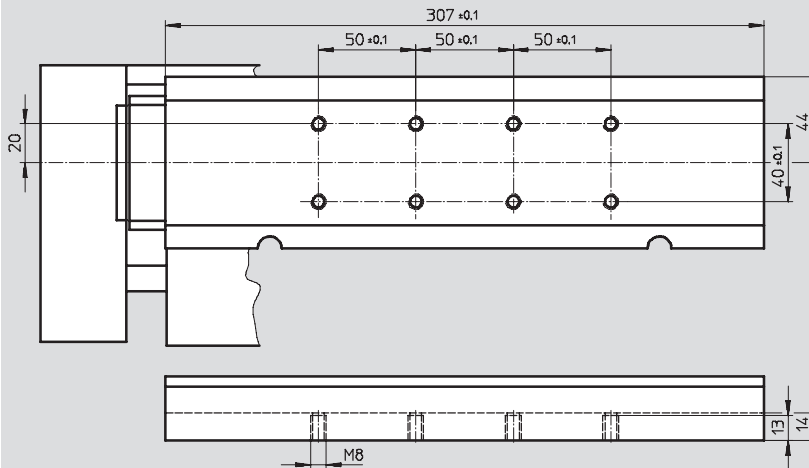
FESTO

## Abmessungen

Download CAD-Daten → [www.festo.com](http://www.festo.com)

Schlitten – Ansicht A

Ø 63



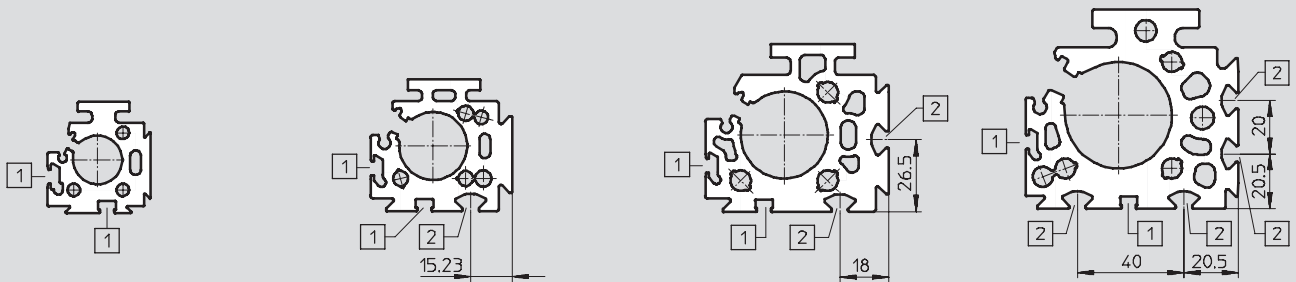
## Profilrohr

Ø 18

Ø 25

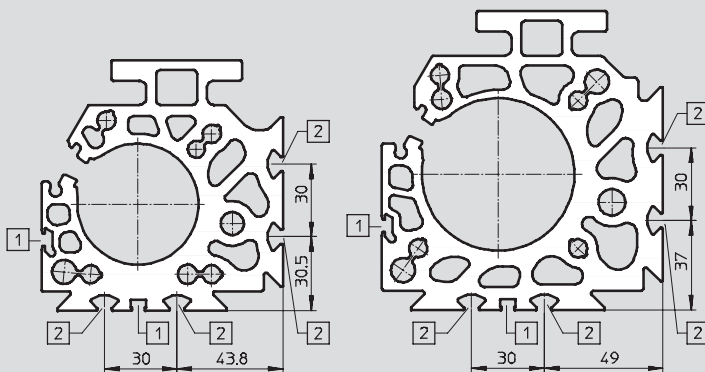
Ø 32

Ø 40



Ø 50

Ø 63



- 1 Sensornut für Näherungsschalter
- 2 Befestigungsnut für Nutenstein

# Linearantriebe DGC-G


Bestellangaben – Produktbaukasten

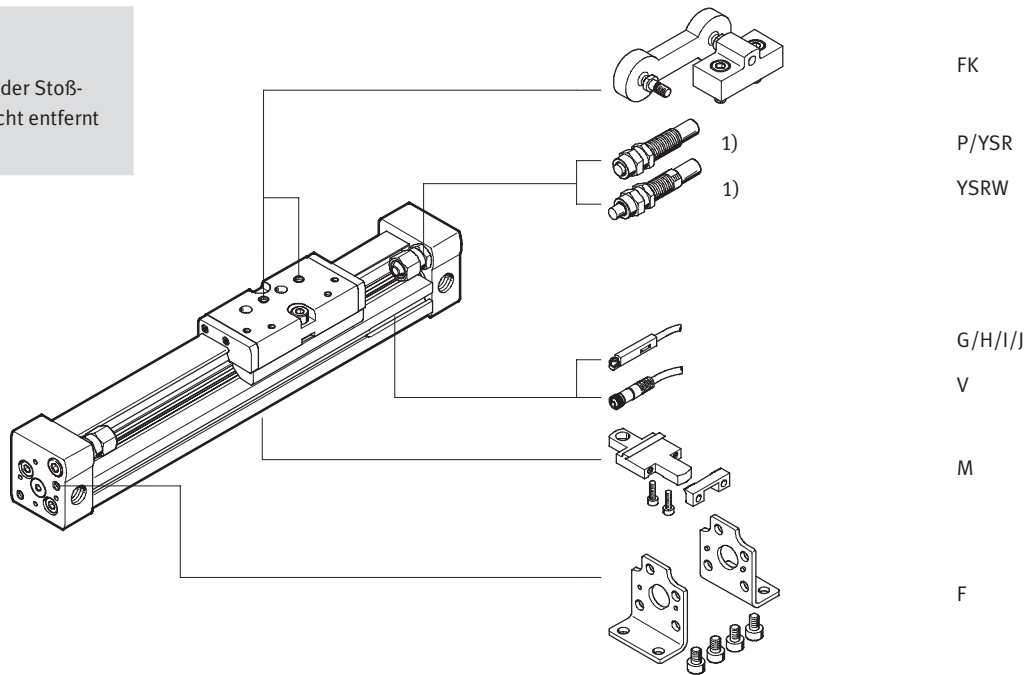
FESTO

## Bestellcode

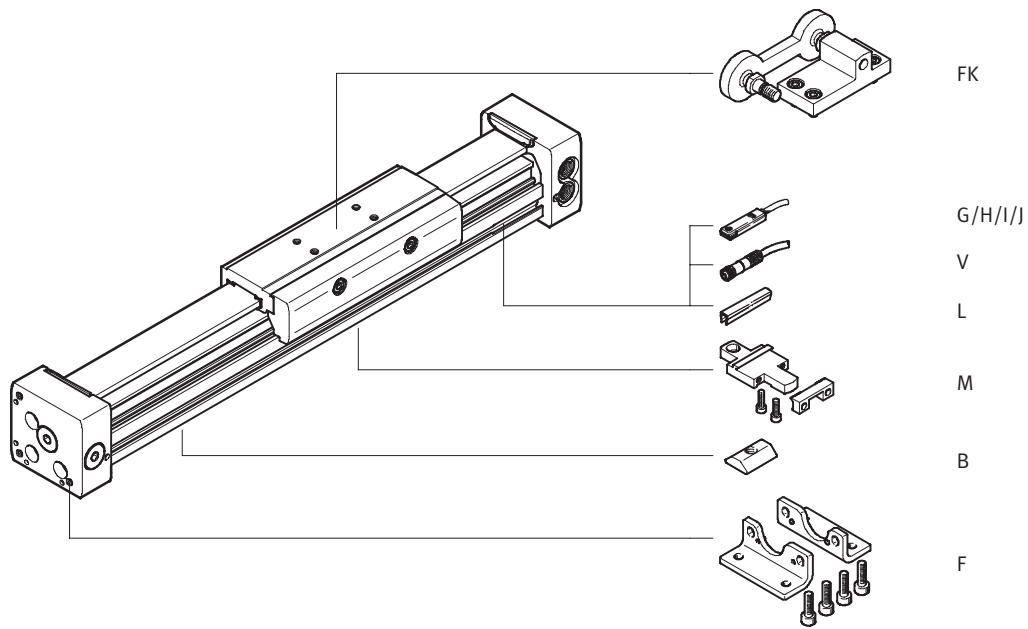
Mindestangaben/Optionen

### DGC-8/-12

-  - Hinweis  
 1) Endanschläge oder Stoßdämpfer dürfen nicht entfernt werden.



### DGC-18 ... 63



# Linearantriebe DGC-G

Bestellangaben – Produktbaukasten



M Mindestangaben				O Optionen				
Baukasten-Nr.	Funktion	Hub	Dämpfung	Zubehör				
	Kolben-Ø	Führung	Positionserkennung	Zubehör lose beigelegt	Anwenderdokumentation			
530 906	DGC	8	1 ... 8 500 G	P	A	F, ...M, FK, ...B, ...G, ...H, ...I, ...J, ...V, ...L	O	
530 907		12		PPV				
532 446		18		YSR				
532 447		25		YSRW				
532 448		32						
532 449		40						
532 450		50						
532 451		63						
<b>Bestellbeispiel</b>								
<b>530 906</b>	<b>DGC</b>	<b>8</b>	<b>300</b>	<b>G</b>	<b>P</b>	<b>A</b>	<b>ZUB</b>	<b>F2M</b>

Bestelltablelle											
Baugröße	8	12	18	25	32	40	50	63	Bedingungen	Code	Eintrag Code
M Baukasten-Nr.	530 906	530 907	532 446	532 447	532 448	532 449	532 450	532 451			
Funktion	Linearantrieb									DGC	DGC
Kolben-Ø [mm]	8	12	18	25	32	40	50	63		-...	
Hub [mm]	1 ... 1 500		1 ... 2 000		1 ... 3 000		1 ... 8 500		1 ... 5 000		-...
Führung	Grundauführung									-G	-G
Dämpfung	beidseitig	elastische Dämpfungsringe/-platten								-P	
	beidseitig einstellbar	pneumatische Dämpfung								-PPV	
	selbsteinstellend	Stoßdämpfer		-		-		-			-YSR
		Stoßdämpfer, progressiv		-		-		-			-YSRW
Positionserkennung	für Näherungsschalter									-A	-A
O Zubehör	lose beigelegt (nachrüstbar)									ZUB-	ZUB-
Fußbefestigung	1									F	
Profilbefestigung	1 ... 9									...M	
Mitnehmer	Mitnehmerkupplung									FK	
Nutenstein Befestigungsnut	-		-		1 ... 9		-		-		...B
Näherungsschalter	Kabel 2,5 m	1 ... 9								...G	
	Stecker M8	1 ... 9								...H	
Näherungsschalter, kontaktlos, PNP	Kabel 2,5 m	1 ... 9								...I	
	Stecker M8	1 ... 9								...J	
Steckdosenkabel	M8, 2,5 m	1 ... 9								...V	
Nutabdeckung Sensornut	-		-		1 ... 9		-		-		...L
Anwenderdokumentation	ausdrücklicher Verzicht auf die Bedienungsanleitung, weil bereits vorhanden									-O	

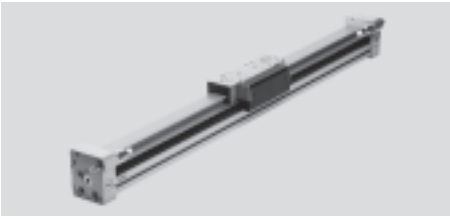
### Übertrag Bestellcode

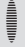
**DGC** -  -  - **G** -  - **A** **ZUB** -  -

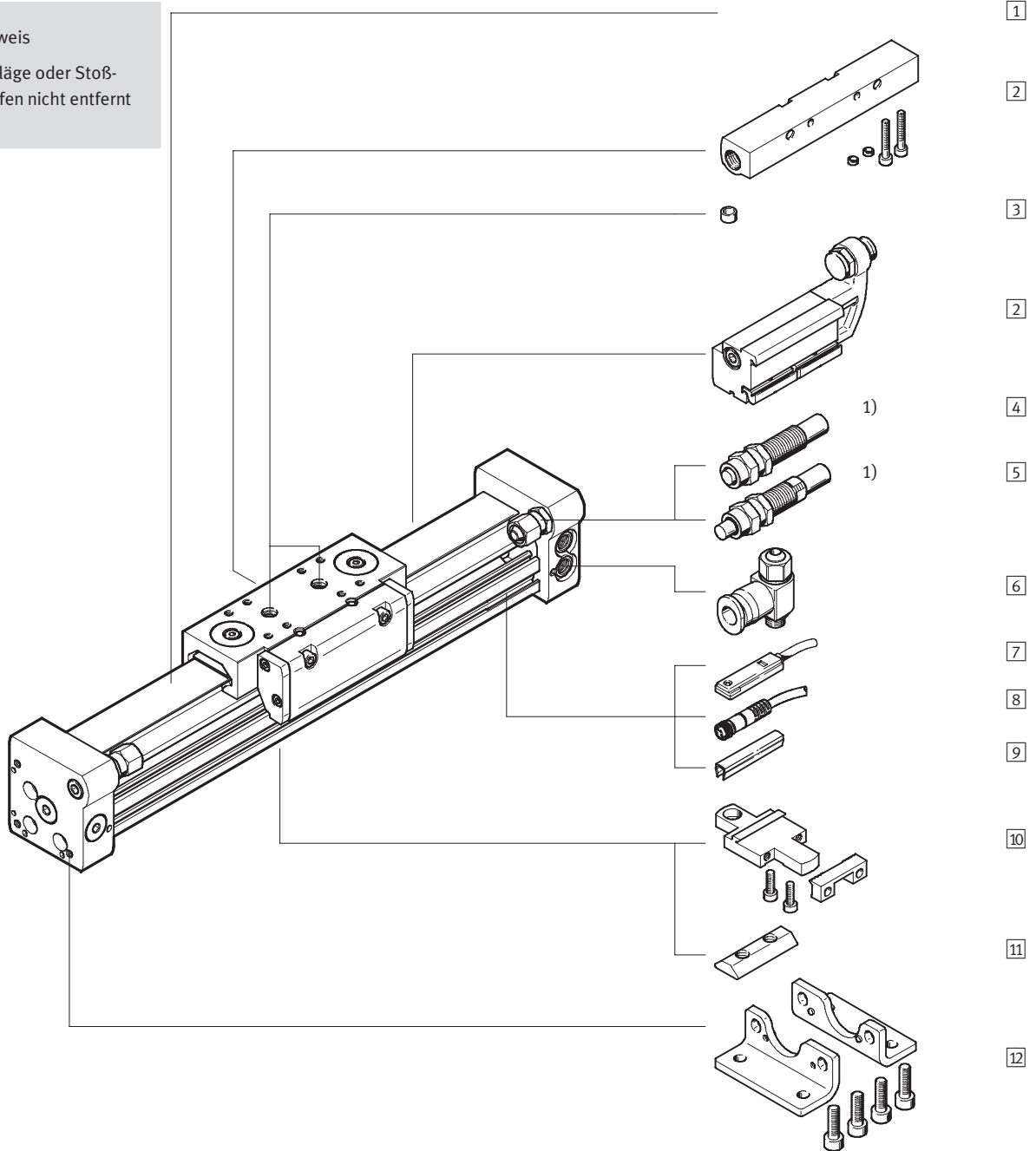
Bestellangaben – Verschleißsätze			
Kolben-Ø	Teile-Nr.	Typ	
8	665 333	DGC-8-G	
12	665 334	DGC-12-G	
18	684 486	DGC-18	
25	684 487	DGC-25	
32	684 488	DGC-32	
40	684 489	DGC-40	
50	719 825	DGC-50	
63	719 826	DGC-63	

# Linearantriebe DGC-GF, mit Gleitführung

Peripherieübersicht



-  - Hinweis  
 1) Endanschläge oder Stoßdämpfer dürfen nicht entfernt werden.





# Linearantriebe DGC-GF, mit Gleitführung

Peripherieübersicht

Varianten und Zubehör			
Typ	für Kolben-Ø	Kurzbeschreibung	→ Seite/Internet
1) Linearantrieb DGC-GF	18 ... 63	Linearantrieb ohne Zubehör, Gleitführung	28
2) Mechanische Endlagenbegrenzung YWZ	18 ... 63	zur variablen Endlageneinstellung, z. B. bei Formatverstellungen	68
3) Zentrierstift/-hülse <sup>1)</sup> ZBS/ZBH	18 ... 63	zur Zentrierung von Lasten und Anbauteilen am Schlitten	72
- Dämpfung PPV	18 ... 63	einstellbare, pneumatische Endlagendämpfung. Wird bei mittleren Geschwindigkeiten verwendet.	39
4) Stoßdämpfer YSR	18 ... 63	selbsteinstellender, hydraulischer Stoßdämpfer mit Rückstellfeder und linearer Dämpfungskennlinie.	39
5) Stoßdämpfer YSRW	18 ... 63	selbsteinstellender, hydraulischer Stoßdämpfer mit Rückstellfeder und progressiver Dämpfungskennlinie	39
6) Drossel-Rückschlagventil GRLA	18 ... 63	zur Geschwindigkeitsregulierung	72
7) Näherungsschalter G/H/I/J	18 ... 63	zur Abfrage der Schlittenposition	73
8) Steckdosenkabel V	18 ... 63	für Näherungsschalter	73
9) Nutabdeckung L	18 ... 63	zum Schutz vor Verschmutzung und Fixierung von Näherungsschalterkabel	72
10) Profilbefestigung M	18 ... 63	einfache und exakte Befestigungsmöglichkeit über Schwalbenschwanzverbindung.	64
11) Nutenstein B	25 ... 63	zur Befestigung von Anbauteilen	72
12) Fußbefestigung F	18 ... 63	zur Befestigung am Abschlussdeckel	60

1) Im Lieferumfang des Antriebs enthalten

# Linearantriebe DGC-GF, mit Gleitführung

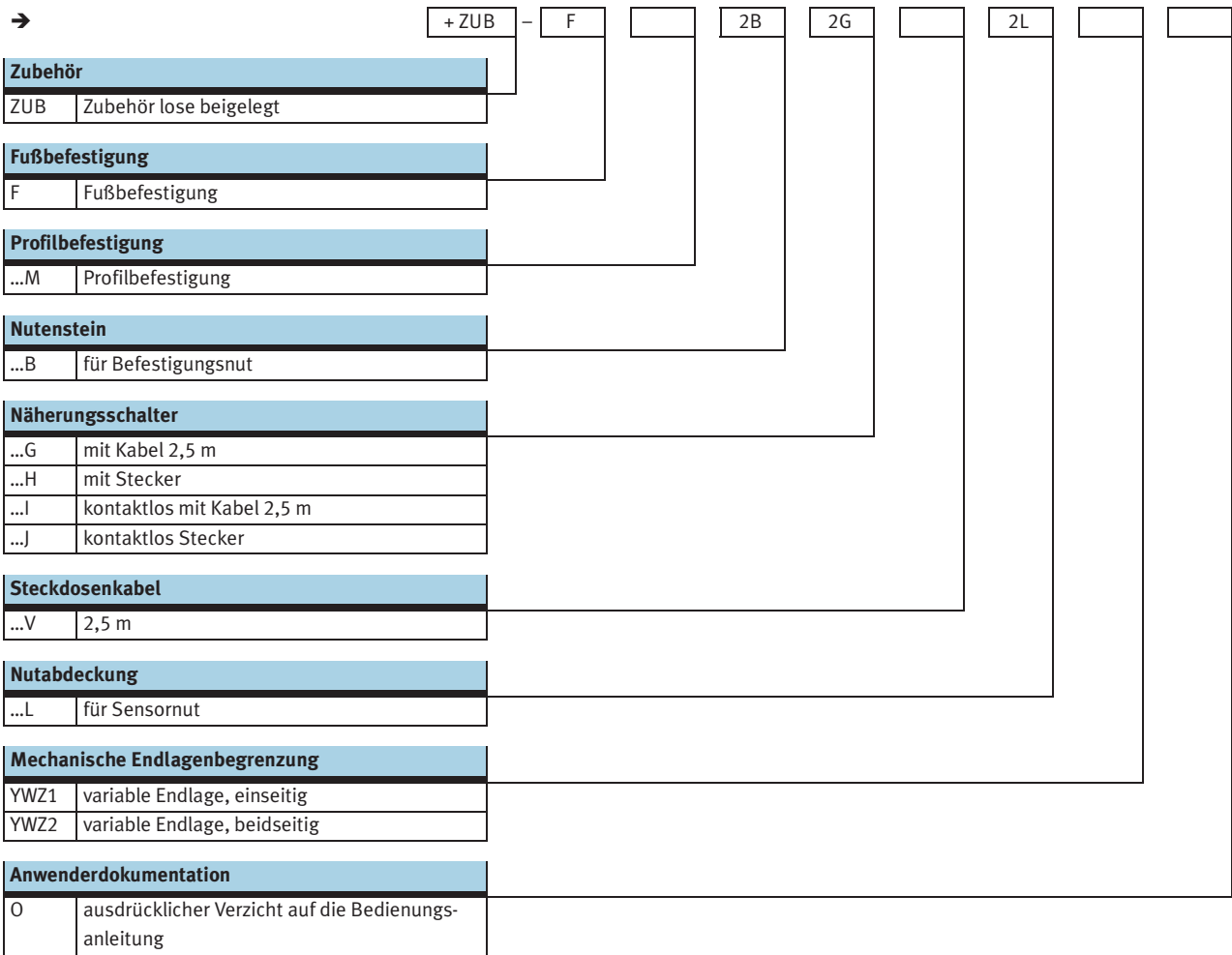
Typenschlüssel

DGC – 25 – 1000 – GF – YSR – A

<b>Typ</b>	
DGC	Linearantrieb
<b>Kolben-Ø [mm]</b>	
<b>Hub [mm]</b>	
<b>Führung</b>	
GF	Gleitführung
<b>Dämpfung</b>	
PPV	einstellbare Endlagendämpfung
YSR	Stoßdämpfer linear, selbsteinstellend
YSRW	Stoßdämpfer progressiv, selbsteinstellend
<b>Positionserkennung</b>	
A	für Näherungsschalter

# Linearantriebe DGC-GF, mit Gleitführung

Typenschlüssel

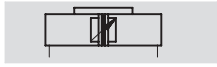


# Linearantriebe DGC-GF, mit Gleitführung

Datenblatt

FESTO

Funktion

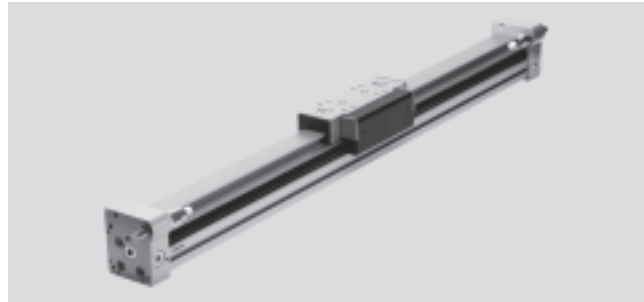


www.festo.com

Verschleißteilsätze  
→ 39

∅ - Durchmesser  
18 ... 63 mm

l - Hublänge  
1 ... 8 500 mm



Allgemeine Technische Daten						
Kolben-∅	18	25	32	40	50	63
Hub [mm]	1 ... 3 000		1 ... 8 500		1 ... 5 000	
Pneumatischer Anschluss	M5	G1/8		G1/4		G3/8
Funktionsweise	doppeltwirkend					
Konstruktiver Aufbau	Kolbenstangenloser Antrieb					
Mitnahmeprinzip	Schlitzzylinder, mechanisch gekoppelt					
Führung	Gleitführung					
Einbaulage	beliebig					
Dämpfung	PPV	beidseitig einstellbar				
→ 31	YSR...	beidseitig selbsteinstellend				
Dämpfungslänge bei PPV-Dämpfung [mm]	16,5	15,5	17,5	29,5	29,8	31,1
Positionserkennung	für Näherungsschalter					
Befestigungsart	Profilbefestigung					
	Fußbefestigung					
	Direktbefestigung					
Max. Geschwindigkeit [m/s]	3					

Hinweis: Dieses Produkt entspricht ISO 1179-1 und ISO 228-1.

Betriebs- und Umweltbedingungen						
Kolben-∅	18	25	32	40	50	63
Betriebsdruck [bar]	2 ... 8			1,5 ... 8		
Betriebsmedium	Druckluft gefiltert, geölt oder ungeölt					
Umgebungstemperatur <sup>1)</sup> [°C]	-10 ... +60					
Korrosionsbeständigkeit KBK <sup>2)</sup>	2					

1) Einsatzbereich der Näherungsschalter beachten

2) Korrosionsbeständigkeitsklasse 2 nach Festo Norm 940 070

Bauteile mit mäßiger Korrosionsbeanspruchung. Außenliegende sichtbare Teile mit vorrangig dekorativer Anforderung an die Oberfläche, die im direkten Kontakt zur umgebenden industrietypischen Atmosphäre bzw. Medien, wie Kühl- und Schmierstoffe stehen.

Kräfte [N] und Aufprallenergie [J]						
Kolben-∅	18	25	32	40	50	63
Theoretische Kraft bei 6 bar	153	295	483	754	1 178	1 870
Aufprallenergie in den Endlagen	→ 31					

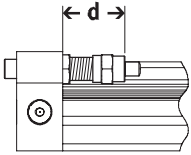
Gewichte [g]						
Kolben-∅	18	25	32	40	50	63
Grundgewicht bei 0 mm Hub	763	1 609	2 532	5 252	10 065	16 308
Gewichtszuschlag pro 10 mm Hub	23	35	55	76	117	180
Bewegte Masse	267	526	824	1 725	3 319	5 226

# Linearantriebe DGC-GF, mit Gleitführung

Datenblatt

FESTO

## Justierbarer Endlagenbereich d [mm]



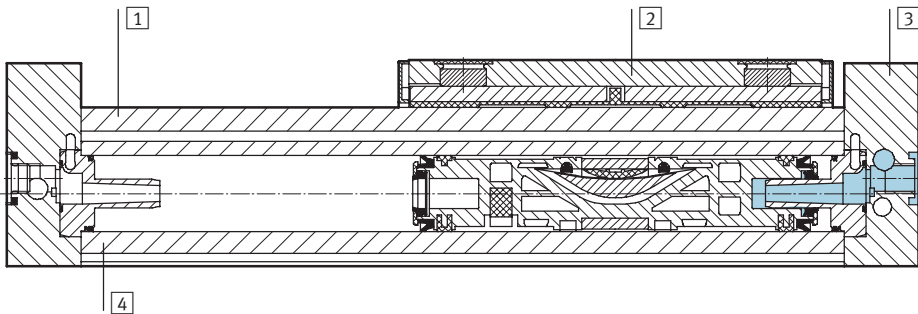
- Hinweis

Bei Reduzierung des Hubes mit beidseitig einstellbarer Dämpfung PPV nimmt die zulässige kinetische Energie ab.

Kolben-Ø	18	25	32	40	50	63
Dämpfung PPV	13,8 ... 15,8	21,1 ... 25,1	25,2 ... 30,2	28,7 ... 33,7	28,7 ... 33,7	38,8 ... 43,8
Dämpfung YSR/YSRW	14,5 ... 24,5	22,5 ... 32,5	27,3 ... 37,3	31 ... 41	31 ... 56	41 ... 76

## Werkstoffe

Funktionsschnitt

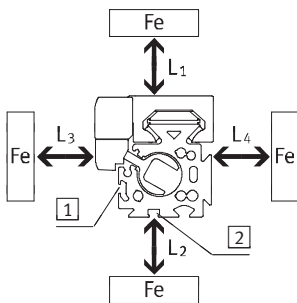


Linearantriebe		
1	Führungsschiene	Aluminium, eloxiert
2	Schlitten	Aluminium, eloxiert
3	Abschlussdeckel	Aluminium, eloxiert
4	Zylinderrohr	Aluminium, eloxiert
-	Kolbendichtung	Polyurethan
-	Dichtband/Abdeckband	Polyurethan
-	Gleitelemente	Polyacetal

## Beeinflussung von Näherungsschaltern durch ferritische Werkstoffe

Ferritische Werkstoffe (Stahlteile oder Bleche) in unmittelbarer Nähe der Näherungsschalter können zu Fehlfunktionen bei der Abfrage führen. Folgende Sicherheitsabstände sind zu beachten.

Der Abstand hängt von der Position des Näherungsschalters ab (siehe 1 und 2).



Kolben-Ø		8	12	18	25	32	40	50	63
Abstand L1	1 [mm]	0	0	0	0	0	0	0	0
	2 [mm]	-	-	0	0	0	0	0	0
Abstand L2	1 [mm]	20	10	10	10	0	0	0	0
	2 [mm]	-	-	25	25	25	25	25	25
Abstand L3	1 [mm]	30	25	25	25	25	25	25	25
	2 [mm]	-	-	10	10	0	0	0	0
Abstand L4	1 [mm]	0	0	0	0	0	0	0	0
	2 [mm]	-	-	0	0	0	0	0	0

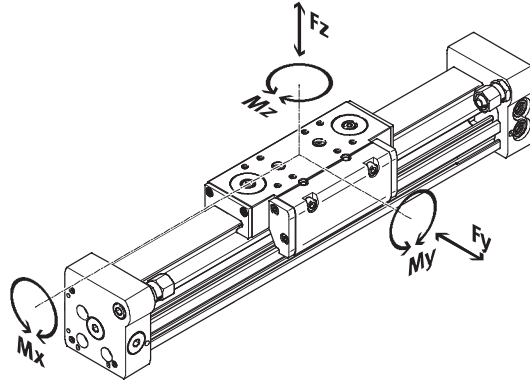
# Linearantriebe DGC-GF, mit Gleitführung


Datenblatt

FESTO

## Belastungskennwerte

Die angegebenen Kräfte und Momente beziehen sich auf die Mitte der Schlittenoberfläche. Sie dürfen im dynamischen Betrieb nicht überschritten werden. Dabei muss besonders auf den Abbremsvorgang geachtet werden.




-  - Hinweis

Um bei dem Antrieb mit Gleitführung DGC-GF im vertikalen Einsatzfall und hoher Momentbelastung eine Selbsthemmung der Führung zu vermeiden, wird die Variante mit Kugelumlaufführung DGC-KF → 40 empfohlen.

Wirken gleichzeitig mehrere der unten genannten Kräfte und Momente auf den Antrieb, müssen neben den aufgeführten Maximalbelastungen folgende Gleichung erfüllt werden:

$$\frac{F_y}{F_{y_{max}}} + \frac{F_z}{F_{z_{max}}} + \frac{M_x}{M_{x_{max}}} + \frac{M_y}{M_{y_{max}}} + \frac{M_z}{M_{z_{max}}} \leq 1$$

Zulässige Kräfte und Momente bezogen auf eine Verfahrensgeschwindigkeit von 0,2 m/s							
Kolben-Ø		18	25	32	40	50	63
F <sub>y</sub> <sub>max.</sub>	[N]	440	640	900	1 380	1 500	2 300
F <sub>z</sub> <sub>max.</sub>	[N]	540	1 300	1 800	2 000	2 870	4 460
M <sub>x</sub> <sub>max.</sub>	[Nm]	3,4	8,5	15	28	54	96
M <sub>y</sub> <sub>max.</sub>	[Nm]	20	40	70	110	270	450
M <sub>z</sub> <sub>max.</sub>	[Nm]	8,5	20	33	54	103	187

-  - Hinweis

Auslegungssoftware

ProDrive

→ [www.festo.com](http://www.festo.com)

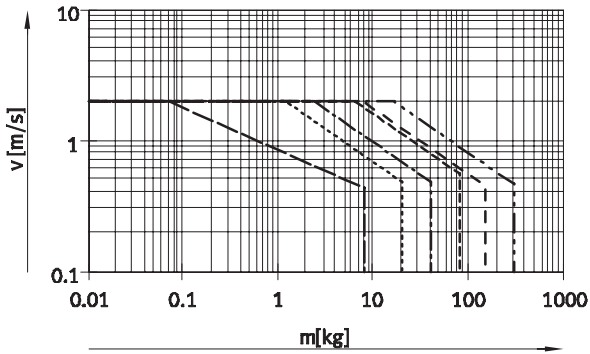
# Linearantriebe DGC-GF, mit Gleitführung

Datenblatt

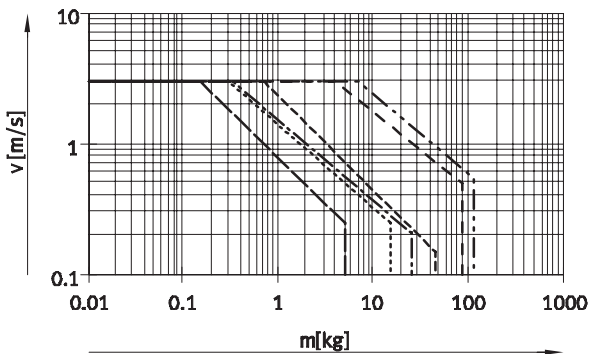
FESTO

## Maximal zulässige Kolbengeschwindigkeit $v$ in Abhängigkeit von der Nutzlast $m$

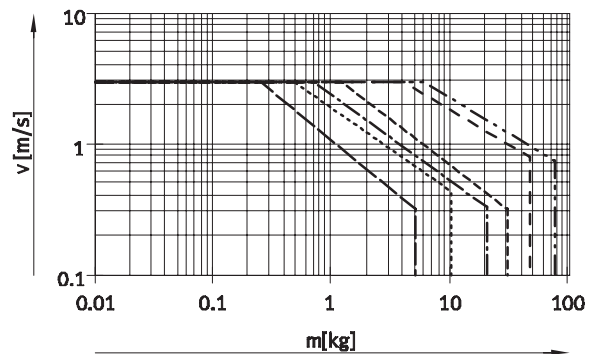
Mit PPV-Dämpfung



Mit YSR-Dämpfung



Mit YSRW-Dämpfung



- Ø 18      - - - - - Ø 40
- · - · - · - Ø 25      - - - - - Ø 50
- · - · - · - · - Ø 32      - - - - - Ø 63

Hinweis

Diese Angaben stellen die erreichbaren Maximalwerte dar. In der Praxis können diese Werte je nach Position der Nutzlast und Einbaulage schwanken.

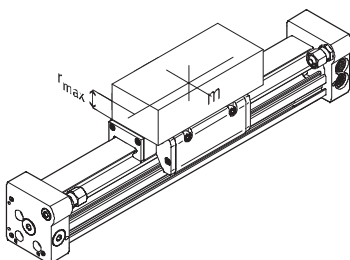
### Arbeitsbereich der Dämpfung

Die Dämpfung in den Endlagen ist so einzustellen, dass ein stoßfreier Betrieb gewährleistet ist. Liegen die Betriebsbedingungen außerhalb des zulässigen Bereichs,

ist die bewegte Masse durch geeignete Vorrichtungen (externe Stoßdämpfer), möglichst im Massenschwerpunkt, abzufangen.

Hinweis

Um Verspannungen im Schlitten zu vermeiden, ist bei den Auflageflächen der Anbauteile eine Ebenheit von min. 0,03 mm einzuhalten.



Kolben-Ø	8	12	18	25	32	40	50	63
Abstand $r_{max}$ [mm]	25	35	35	50	50	50	50	50

# Linearantriebe DGC-GF, mit Gleitführung

Datenblatt

FESTO

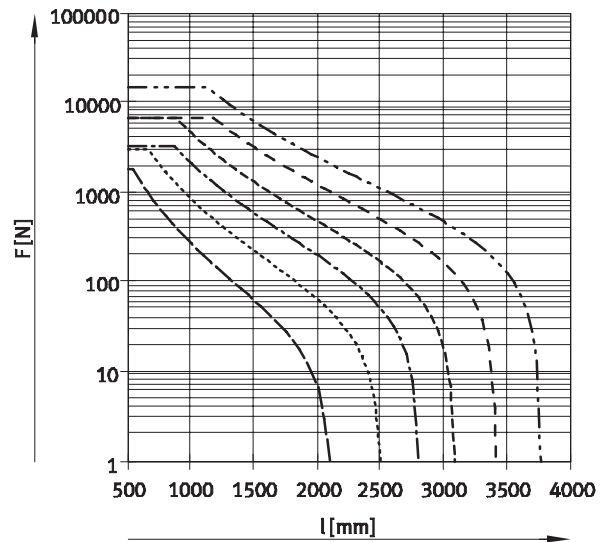
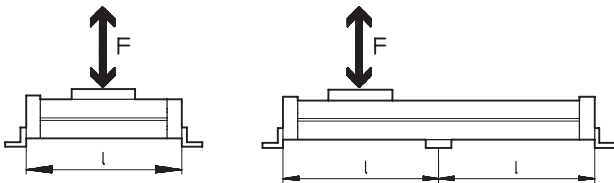
## Anzahl Profilbefestigungen MUC in Abhängigkeit der Gewichtskraft $F$ und der Stützweite $l$

Um die Durchbiegung bei großen Hüben zu begrenzen, muss der Antrieb gegebenenfalls abge-

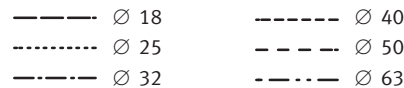
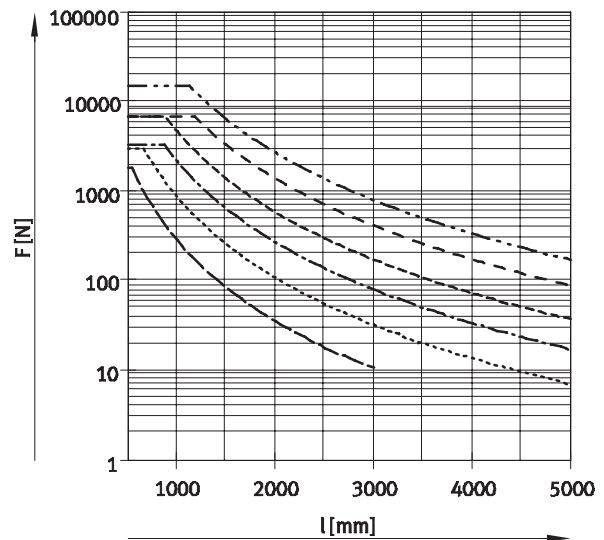
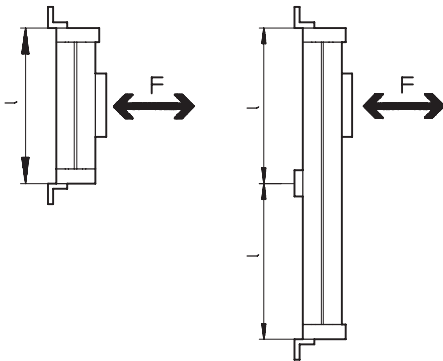
stützt werden. Die folgenden Diagramme dienen zur Ermittlung der maximal zulässigen Stütz-

weite in Abhängigkeit der Einbaulage und der einwirkenden Gewichtskraft- und Normalkräfte.

### Einbaulage waagrecht



### Einbaulage senkrecht



### Beispiel:

Auf den Antrieb DGC-25-1500 wirken bei waagerechter Einbaulage Kräfte von 300 N.

Der Antrieb hat eine Gesamtlänge von:

$$\begin{aligned}
 l &= \text{Hublänge} + L1 \text{ (siehe Abmessungen)} \\
 &= 1\,500 \text{ mm} + 200 \text{ mm} \\
 &= 1\,700 \text{ mm}
 \end{aligned}$$

Aus dem Diagramm ergibt sich für den Antrieb DGC-25 bei einer Kraft von 300 N eine max. Stützweite von 1 300 mm.

In diesem Beispiel sind Profilbefestigungen notwendig, da die max. Stützweite (1 300 mm) kleiner ist, als die Gesamtlänge 1 700 mm des Antriebs.



# Linearantriebe DGC-GF, mit Gleitführung

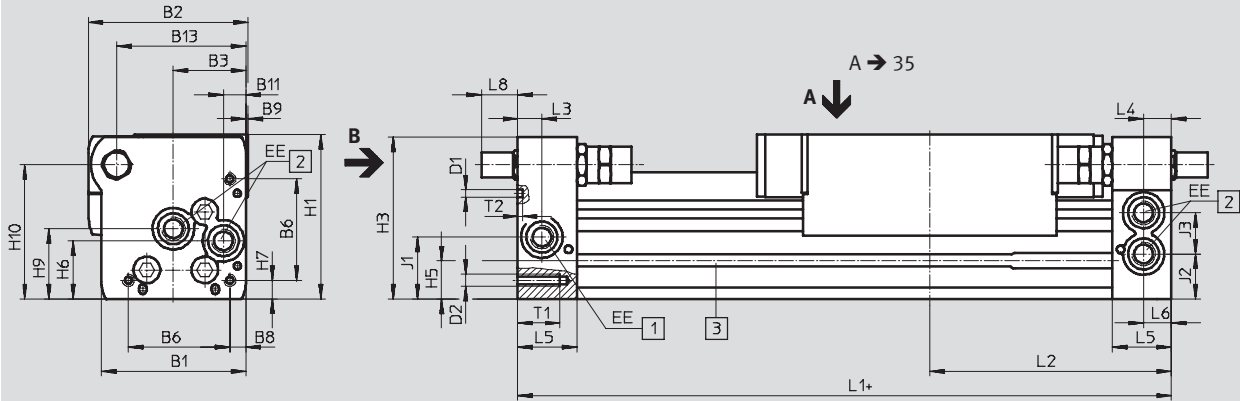
Datenblatt

FESTO

## Abmessungen

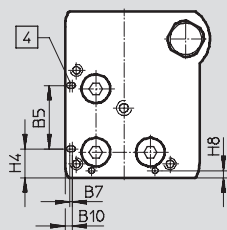
Download CAD-Daten → [www.festo.com](http://www.festo.com)

Ø 18 ... 40

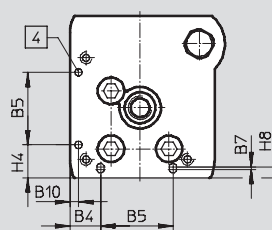


- + zuzüglich Hublänge
- 1 Druckluftanschluss wahlweise an 2 Seiten
- 2 Druckluftanschluss wahlweise an 2 Seiten, für einseitigen Druckluftanschluss
- 3 Sensornut für Näherungsschalter
- 4 Fixierbohrung für Fußbefestigung HPC

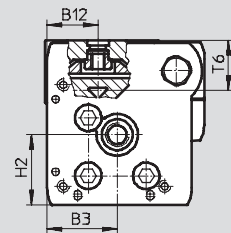
Ansicht B  
Ø 18



Ø 25 ... 40



Ø 18 ... 40



Ø	B1	B2	B3	B4	B5	B6	B7	B8	B9	B10	B11	B12	B13	D1
[mm]					±0,05									±0,05
18	44,5	49,9	19,5	8,8	21	31	0,8	3,8	1	2,4	5,5	15,5	39	2
25	59,8	66	30	12,65	30	42	1	6,65	1	3,5	9,3	21	53,5	3
32	73	79	38,5	5,7	63,1	57,5	-	8,5	1,5	14	14,9	18	66,5	3
40	91	98,5	45	17,2	55	65	-	12,2	2	8	16,5	24,8	80,5	4

Ø	D2	EE	H1	H2	H3	H4	H5	H6	H7	H8	H9	H10	J1	J2
[mm]						±0,2								
18	M4	M5	56,3	23,1	55	9,6	13,4	20	4,6	2,4	25,2	46	20	16,5
25	M5	G1/8	68	29	67	13,65	15,8	24	7,65	4,5	29	55,5	26,1	18,6
32	M6	G1/8	78,5	30	77	5,7	17	27,7	8,5	14	35,2	63,8	30	22
40	M6	G1/4	99,5	41,5	97,5	17,2	25	36,5	12,2	8	44	81,5	35	26

Ø	J3	L1	L2	L3	L4	L5	L6	L8			T1	T2	T6	Hubtoleranz
								PPV	YSR	YSRW				
[mm]		+0,9/-0,2												
18	11	150	74,5	5,7	5,8	15	5,5	0	15,9	19,4	9	2	17,1	0 ... 2,5
25	17	200	100	10,5	10,6	24,5	10,6	0	12,5	15	17,5	2	20,5	
32	18,5	250	124,8	14,5	14,5	30,5	14,5	0	8,5	15,5	15	2	21,3	
40	26	300	150	14,6	14,6	33,5	14,6	0	12,8	21	20	3	30,7	

• Hinweis: Dieses Produkt entspricht ISO 1179-1 und ISO 228-1.

# Linearantriebe DGC-GF, mit Gleitführung

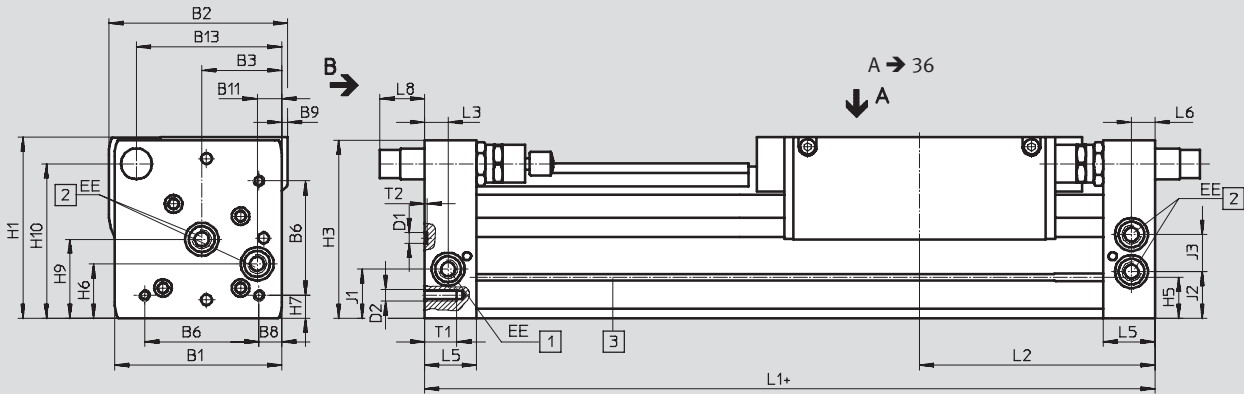
Datenblatt

FESTO

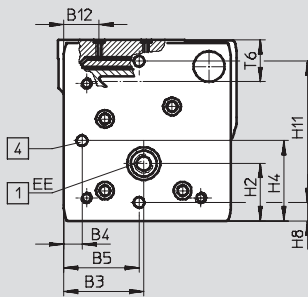
## Abmessungen

Download CAD-Daten → [www.festo.com](http://www.festo.com)

Ø 50/63



Ansicht B



- + zuzüglich Hublänge
- 1 Druckluftanschluss wahlweise an 2 Seiten
- 2 Druckluftanschluss wahlweise an 2 Seiten, für einseitigen Druckluftanschluss
- 3 Sensormut für Näherungsschalter
- 4 Fixierbohrung für Fußbefestigung HPC

Ø	B1	B2	B3	B4	B5	B6	B8	B9	B11	B12	B13	D1	D2
[mm]					±0,05							Ø H7	
50	113	126,5	60	8	52,8	81,6	12	–	21	24	97	9	M8
63	142	149	68	15,5	68	97	19,5	5	21	30	123,5	9	

Ø	EE	H1	H2	H3	H4	H5	H6	H7	H8	H9	H10	H11	J1
[mm]												±0,05	
50	G¼	124,5	38,5	122,5	52,8	29,3	36	12	8	53	104,5	100	30,5
63	G¾	153,5	48,5	151	68	34,8	46	19,5	15,5	67	131	120	41,5

Ø	J2	J3	L1	L2	L3	L5	L6	L8			T1	T2	T6	Hubtoleranz
								PPV	YSR	YSRW				
[mm]			+0,9/-0,2								+0,2			
50	30,5	28	350	175	17	41	17	0	31	36,3	24	2,1	30,4	0 ... 2,5
63	39,5	31,5	400	200	20	44	20	0	38,3	48,3	27,5	2,1	36,2	

– Hinweis: Dieses Produkt entspricht ISO 1179-1 und ISO 228-1.

# Linearantriebe DGC-GF, mit Gleitführung

Datenblatt

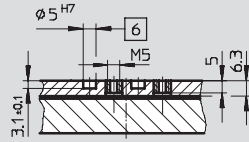
FESTO

## Abmessungen

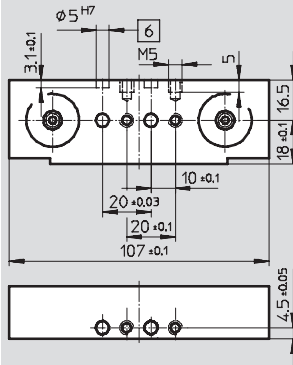
Download CAD-Daten → [www.festo.com](http://www.festo.com)

### Schlitten

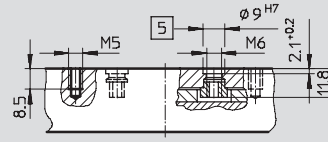
Ø 18



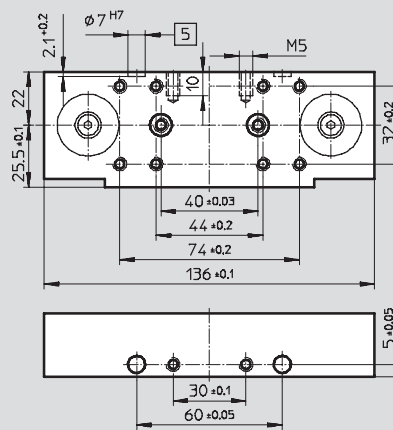
Ansicht A



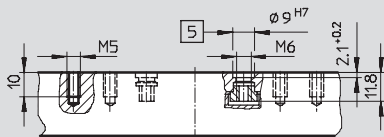
Ø 25



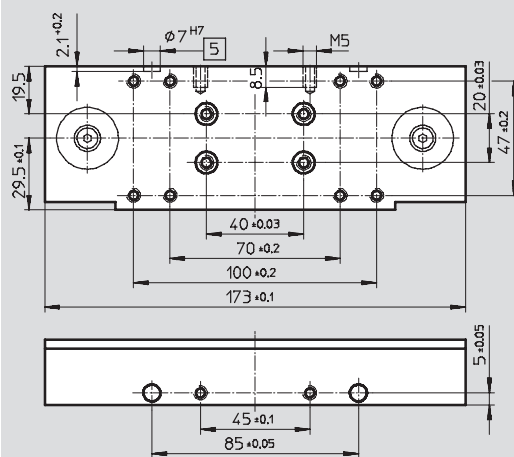
Ansicht A



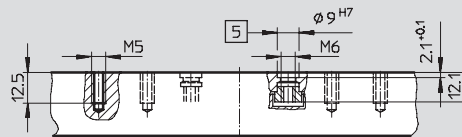
Ø 32



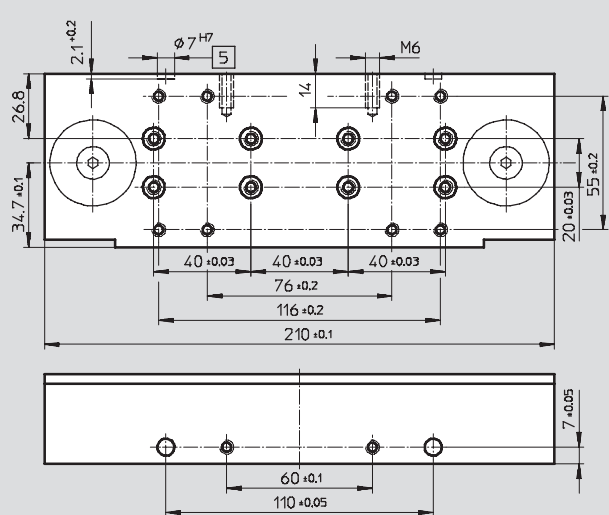
Ansicht A



Ø 40



Ansicht A



- 5 Bohrung für Zentrierhülse  
ZBH
- 6 Bohrung für Zentrierstift  
ZBS

# Linearantriebe DGC-GF, mit Gleitführung

Datenblatt

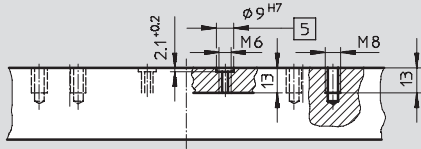
FESTO

## Abmessungen

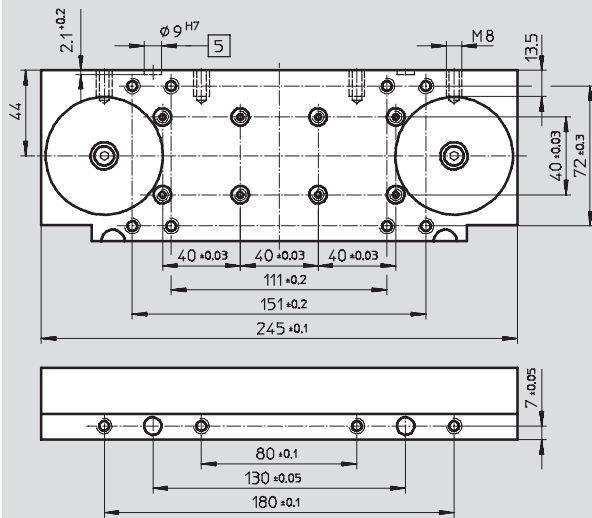
Download CAD-Daten → [www.festo.com](http://www.festo.com)

### Schlitten

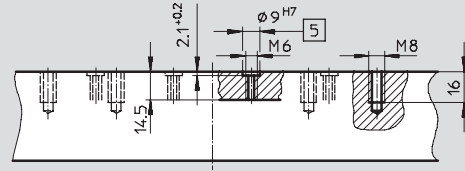
Ø 50



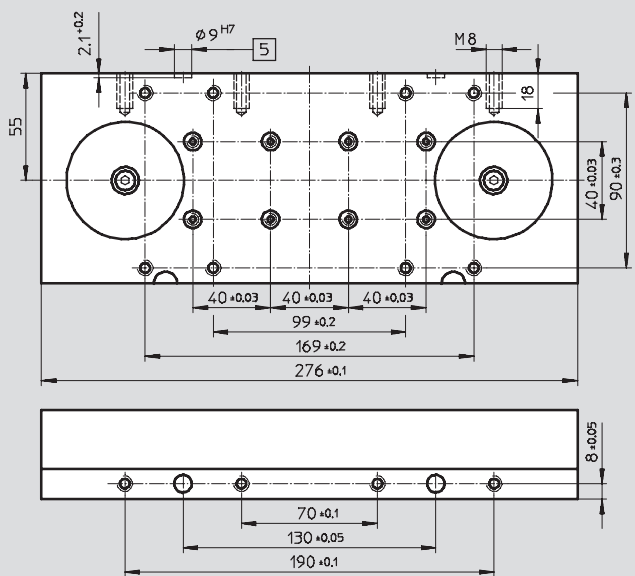
Ansicht A



Ø 63



Ansicht A

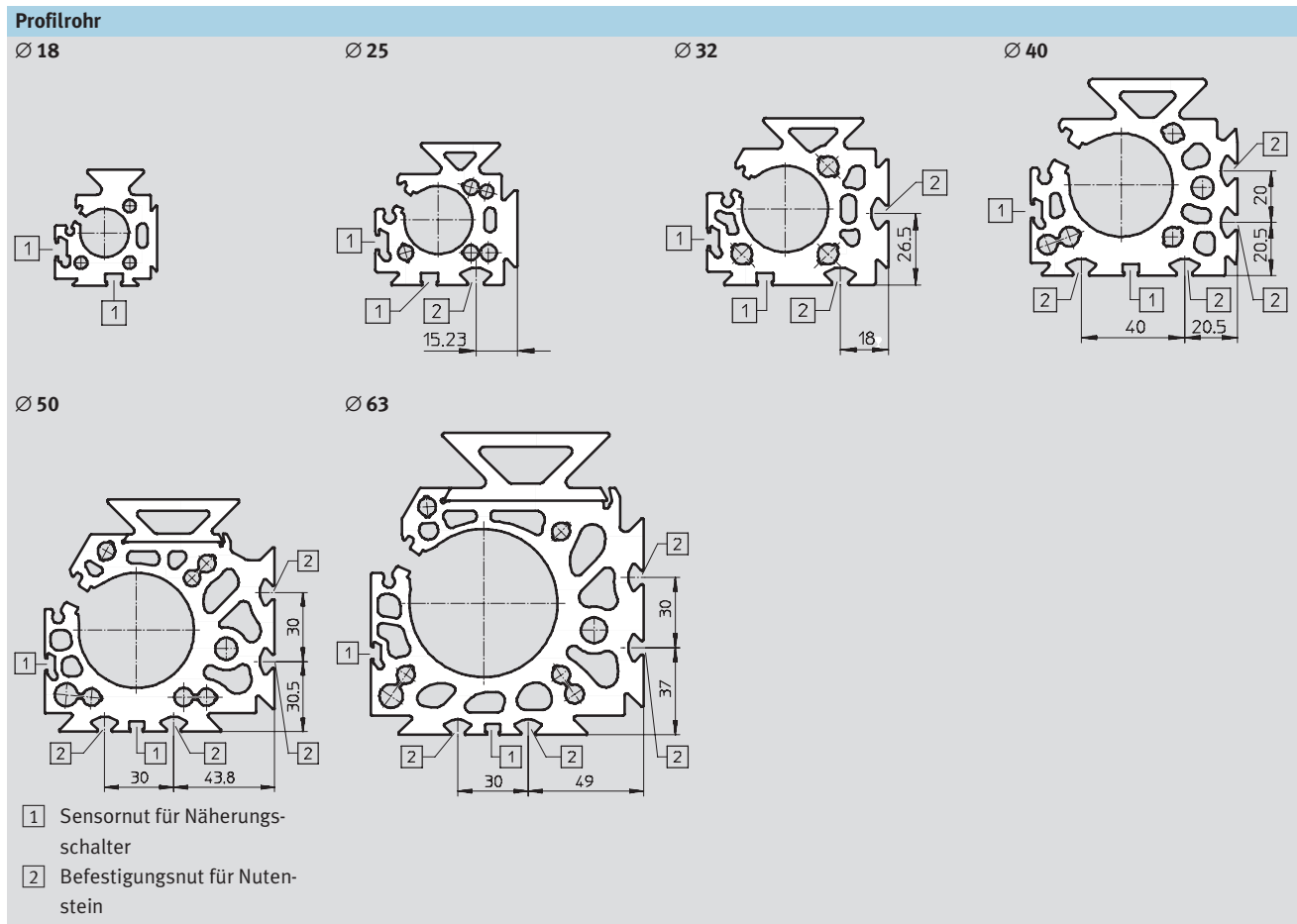


- 5 Bohrung für Zentrierhülse  
ZBH
- 6 Bohrung für Zentrierstift  
ZBS

# Linearantriebe DGC-GF, mit Gleitführung

Datenblatt

FESTO




# Linearantriebe DGC-GF, mit Gleitführung

Bestellangaben – Produktbaukasten

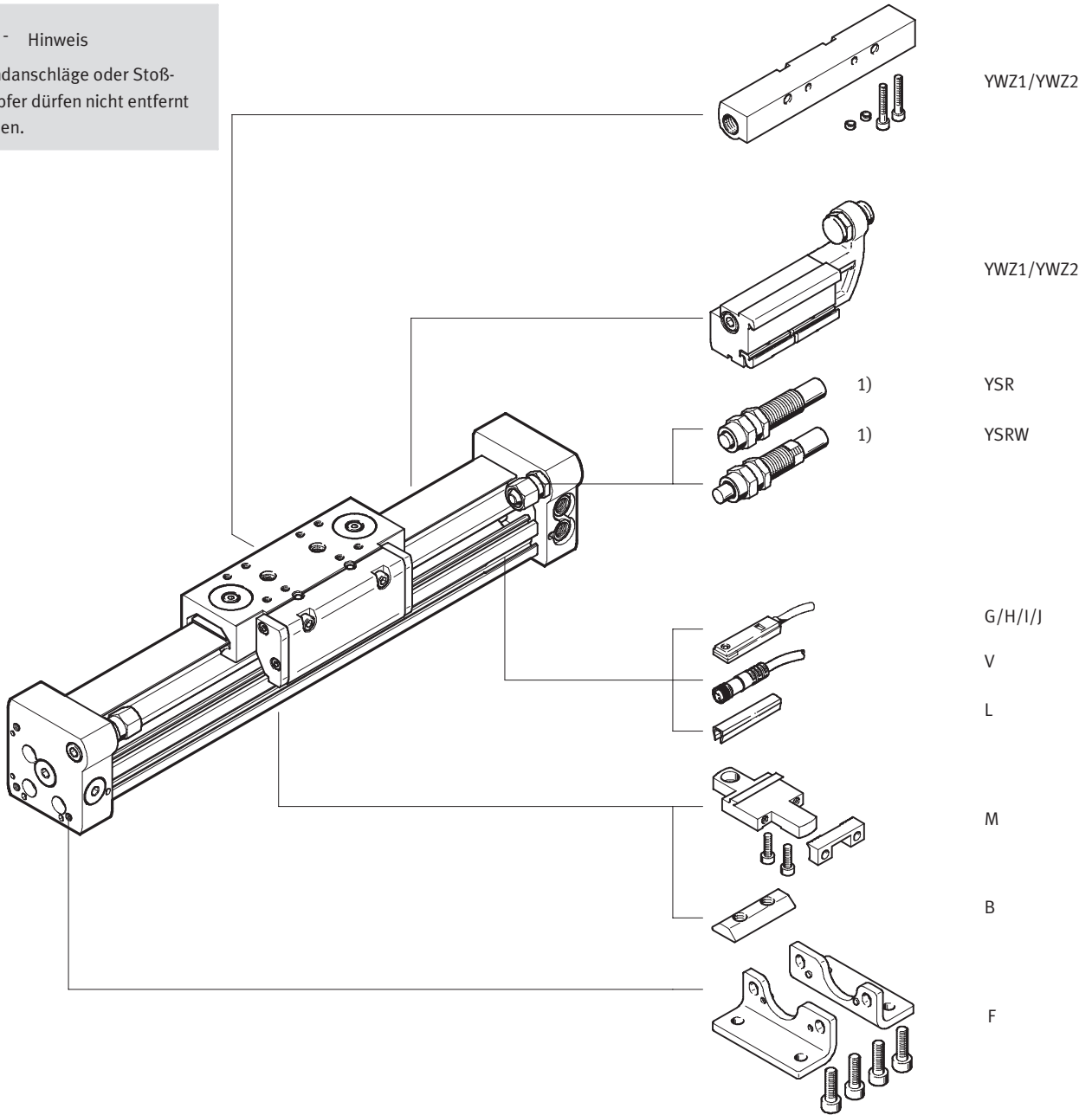
FESTO

## Bestellcode

Mindestangaben/Optionen

-  - Hinweis

1) Endanschläge oder Stoßdämpfer dürfen nicht entfernt werden.



# Linearantriebe DGC-GF, mit Gleitführung

Bestellangaben – Produktbaukasten

M Mindestangaben				O Optionen			
<b>Baukasten-Nr.</b>	<b>Funktion</b>	<b>Hub</b>	<b>Dämpfung</b>	<b>Zubehör</b>			
	<b>Kolben-Ø</b>	<b>Führung</b>	<b>Positionserkennung</b>	<b>Zubehör lose beigelegt</b>	<b>Anwenderdokumentation</b>		
532 446	DGC 18	1 ... GF	PPV A	F, ...M,	O		
532 447	25	8 500	YSR	...B, ...G,			
532 448	32		YSRW	...H, ...I,			
532 449	40			...J, ...V,			
532 450	50			...L, YWZ1,			
532 451	63			YWZ2			
<b>Bestellbeispiel</b>							
<b>532 446</b>	<b>DGC</b> - <b>18</b>	- <b>250</b> - <b>GF</b>	- <b>PPV</b> - <b>A</b>	<b>ZUB</b> - <b>F2M2I2V</b>			

Bestelltabelle										
Baugröße	18	25	32	40	50	63	Bedingungen	Code	Eintrag Code	
M Baukasten-Nr.	532 446	532 447	532 448	532 449	532 450	532 451				
Funktion	Linearantrieb							DGC		DGC
Kolben-Ø [mm]	18	25	32	40	50	63		-...		
Hub [mm]	1 ... 3 000		1 ... 8 500		1 ... 5 000			-...		
Führung	Gleitführung							-GF		-GF
Dämpfung	pneumatische Dämpfung, beidseitig einstellbar							-PPV		
	Stoßdämpfer, selbsteinstellend							-YSR		
	Stoßdämpfer, selbsteinstellend, progressiv							-YSRW		
Positionserkennung	für Näherungsschalter							-A		-A
O Zubehör	lose beigelegt (nachrüstbar)							ZUB-		ZUB-
Fußbefestigung	1							F		
Profilbefestigung	1 ... 9							...M		
Nutenstein Befestigungsnut	-		1 ... 9					...B		
Näherungsschalter Kabel 2,5 m	1 ... 9							...G		
	Stecker M8							...H		
Näherungsschalter, Kabel 2,5 m kontaktlos, PNP	1 ... 9							...I		
	Stecker M8							...J		
Steckdosenkabel M8, 2,5 m	1 ... 9							...V		
Nutabdeckung Sensornut	1 ... 9							...L		
Mechanische Endlagenbegrenzung	variable Endlage, einseitig						1	YWZ1		
	variable Endlage, beidseitig						1	YWZ2		
Anwenderdokumentation	ausdrücklicher Verzicht auf die Bedienungsanleitung, weil bereits vorhanden							-O		

1 YWZ1, YWZ2 Nur mit Dämpfung YSR oder YSRW

### Übertrag Bestellcode

**DGC** -  -  - **GF** -  - **A** **ZUB** -  -

Bestellangaben – Verschleißteilsätze					
Kolben-Ø	Teile-Nr.	Typ	Kolben-Ø	Teile-Nr.	Typ
18	684 486	DGC-18	40	684 489	DGC-40
25	684 487	DGC-25	50	719 825	DGC-50
32	684 488	DGC-32	63	719 826	DGC-63

-  - Neu


Variante Z1/Z2/Z3 für  $\varnothing 40$

## Linearantriebe DGC-KF, mit Kugelumlaufführung

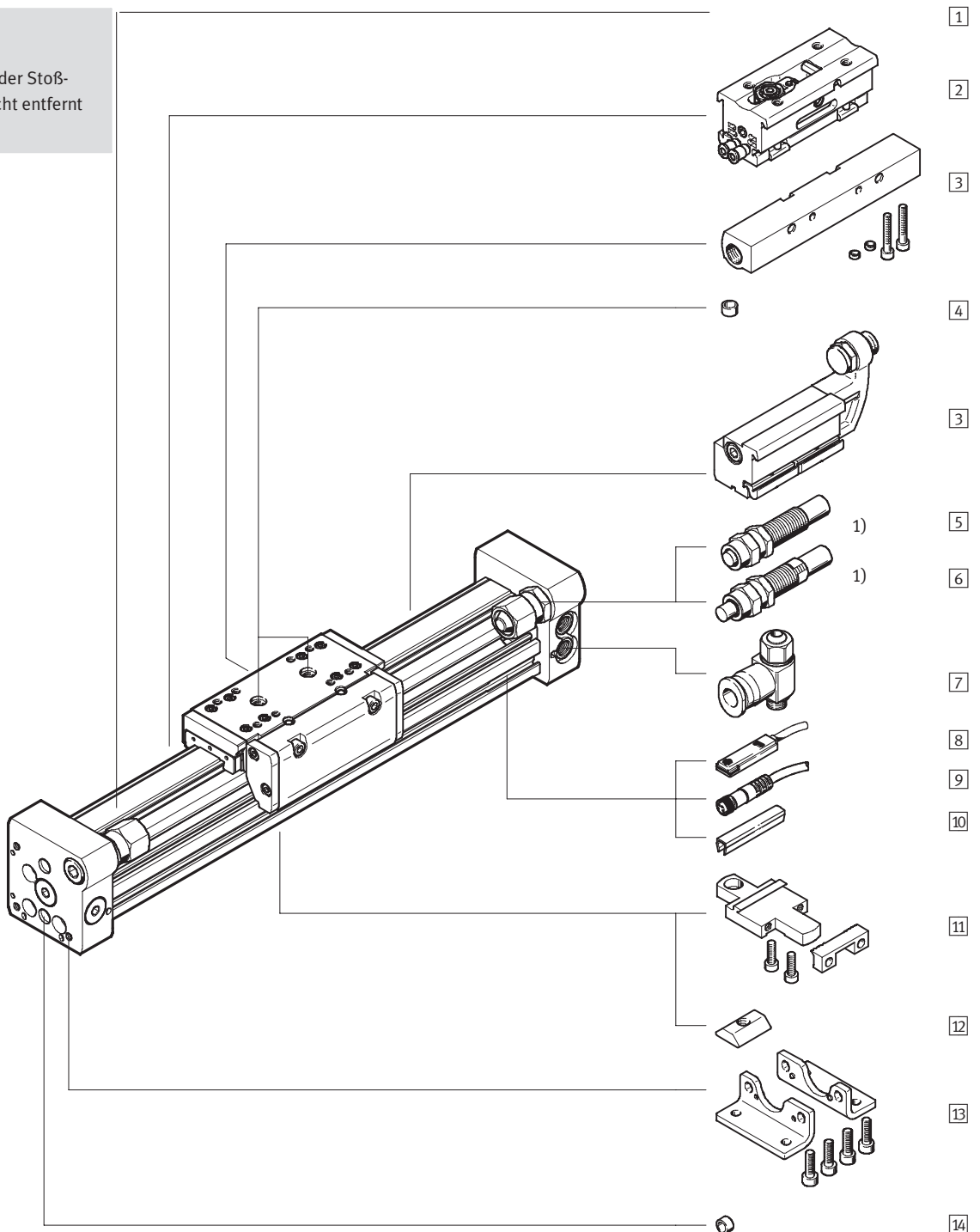
Peripherieübersicht

FESTO



-  - Hinweis

1) Endanschläge oder Stoßdämpfer dürfen nicht entfernt werden.





## Linearantriebe DGC-KF, mit Kugelumlauführung

**FESTO**

Peripherieübersicht

Varianten und Zubehör			
Typ	für Kolben-Ø	Kurzbeschreibung	→ Seite/Internet
1 Linearantrieb DGC-KF	8 ... 63	Linearantrieb ohne Zubehör, Kugelumlauführung	44
2 Zwischenposition Z1/Z2/Z3	25, 32, 40	ermöglicht bis zu drei Zwischenpositionen	70
3 Mechanische Endlagenbegrenzung YWZ	18 ... 63	zur variablen Endlageneinstellung, z. B. bei Formatverstellungen	68
4 Zentrierstift/-hülse <sup>1)</sup> ZBS/ZBH	8 ... 63	zur Zentrierung von Lasten und Anbauteilen am Schlitten	72
- Dämpfung P	8, 12	nicht einstellbare, elastische Dämpfung. Wird nur bei geringen Geschwindigkeiten verwendet.	58
- Dämpfung PPV	18 ... 63	einstellbare, pneumatische Endlagendämpfung. Wird bei mittleren Geschwindigkeiten verwendet.	58
5 Stoßdämpfer YSR	8 ... 63	selbsteinstellender, hydraulischer Stoßdämpfer mit Rückstellfeder und linearer Dämpfungskennlinie.	58
6 Stoßdämpfer YSRW	8 ... 63	selbsteinstellender, hydraulischer Stoßdämpfer mit Rückstellfeder und progressiver Dämpfungskennlinie	58
7 Drossel-Rückschlagventil GRLA	8 ... 63	zur Geschwindigkeitsregulierung	72
8 Näherungsschalter G/H/I/J	8 ... 63	zur Abfrage der Schlittenposition	73
9 Steckdosenkabel V	8 ... 63	für Näherungsschalter	73
10 Nutabdeckung L	18 ... 63	zum Schutz vor Verschmutzung und Fixierung von Näherungsschalterkabel	72
11 Profilbefestigung M	8 ... 63	einfache und exakte Befestigungsmöglichkeit über Schwalbenschwanzverbindung.	64
12 Nutenstein B	25 ... 63	zur Befestigung von Anbauteilen	72
13 Fußbefestigung F	8 ... 63	zur Befestigung am Abschlussdeckel	60
14 Zentrierstift/-hülse <sup>1)</sup> ZBS/ZBH	8 ... 63	zur Zentrierung des Antriebs ohne Fußbefestigungen (anwenderspezifisch)	72

1) Im Lieferumfang des Antriebs enthalten

# Linearantriebe DGC-KF, mit Kugelumlauführung

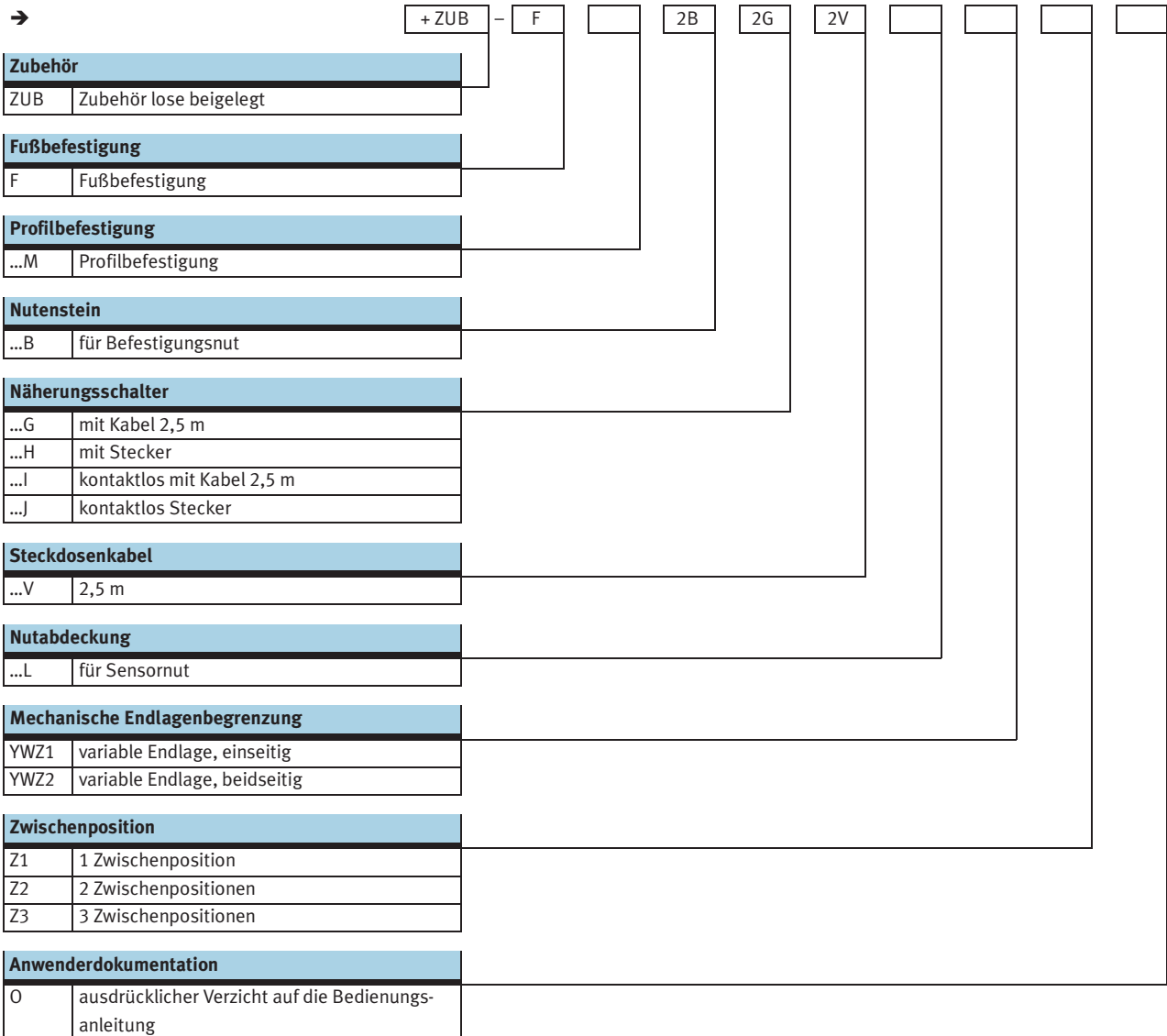
Typenschlüssel

DGC – 25 – 1000 – KF – YSR – A – [ ] – [ ]

Typ	
DGC	Linearantrieb
Kolben-Ø [mm]	
Hub [mm]	
Führung	
KF	Kugelumlauführung
Dämpfung	
P	elastische Dämpfung, nicht einstellbar
PPV	einstellbare Endlagendämpfung
YSR	Stoßdämpfer linear, selbsteinstellend
YSRW	Stoßdämpfer progressiv, selbsteinstellend
Positionserkennung	
A	für Näherungsschalter
Schlitten	
GP	geschützte Kugelumlauführung
Zusatzschlitten	
KL	Zusatzschlitten links
KR	Zusatzschlitten rechts

# Linearantriebe DGC-KF, mit Kugelumlaufführung

Typenschlüssel



# Linearantriebe DGC-KF, mit Kugelumlauführung

FESTO

Datenblatt

Funktion



 [www.festo.com](http://www.festo.com)

Verschleißteilsätze  
→ 58

∅ - Durchmesser  
8 ... 63 mm

┆ - Hublänge  
1 ... 8 500 mm



Allgemeine Technische Daten								
Kolben-∅	8	12	18	25	32	40	50	63
Hub [mm]	1 ... 1 300		1 ... 1 900		1 ... 3 000		1 ... 8 500	
Pneumatischer Anschluss	M5			G $\frac{1}{8}$		G $\frac{1}{4}$		G $\frac{3}{8}$
Funktionsweise	doppeltwirkend							
Konstruktiver Aufbau	Kolbenstangenloser Antrieb							
Mitnahmeprinzip	Schlitzzylinder, mechanisch gekoppelt							
Führung	externe Kugelumlauführung							
Einbaulage	beliebig							
Dämpfung → 47	P	beidseitig nicht einstellbar		-				
	PPV	-		beidseitig einstellbar				
	YSR...	beidseitig selbsteinstellend						
Dämpfungslänge bei PPV-Dämpfung [mm]	-		16,5	15,5	17,5	29,5	29,8	31,1
Positionserkennung	für Näherungsschalter							
Befestigungsart	Profilbefestigung							
	Fußbefestigung							
	Direktbefestigung							
Max. Geschwindigkeit [m/s]	1	1,2	3					
Wiederholgenauigkeit [mm]	0,02 (mit Stoßdämpfer YSR/YSRW)							

⚠ Hinweis: Dieses Produkt entspricht ISO 1179-1 und ISO 228-1.

Betriebs- und Umweltbedingungen								
Kolben-∅	8	12	18	25	32	40	50	63
Betriebsdruck [bar]	2,5 ... 8		2 ... 8			1,5 ... 8		
Betriebsmedium	Druckluft gefiltert, geölt oder ungeölt							
Umgebungstemperatur <sup>1)</sup> [°C]	-10 ... +60							
Korrosionsbeständigkeit KBK <sup>2)</sup>	1							

1) Einsatzbereich der Näherungsschalter beachten

2) Korrosionsbeständigkeitsklasse 1 nach Festo Norm 940 070

Bauteile mit geringer Korrosionsbeanspruchung. Transport- und Lagerschutz. Teile ohne vorrangig dekorative Anforderung an die Oberfläche z. B. im nicht sichtbaren Innenbereich oder hinter Abdeckungen.

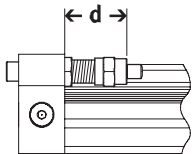
Kräfte [N]								
Kolben-∅	8	12	18	25	32	40	50	63
Theoretische Kraft bei 6 bar	30	68	153	295	483	754	1 178	1 870
Aufprallenergie in den Endlagen	→ 47							

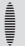
# Linearantriebe DGC-KF, mit Kugelumlaufführung

Datenblatt

Gewichte [g]								
Kolben-Ø	8	12	18	25	32	40	50	63
Grundgewicht bei 0 mm Hub	225	391	975	2 113	2 837	6 996	13 342	22 220
Gewichtszuschlag pro 10 mm Hub	11	16	31	49	74	117	153	236
Bewegte Masse	77	149	331	732	1 146	2 330	4 511	8 225

## Justierbarer Endlagenbereich d [mm]

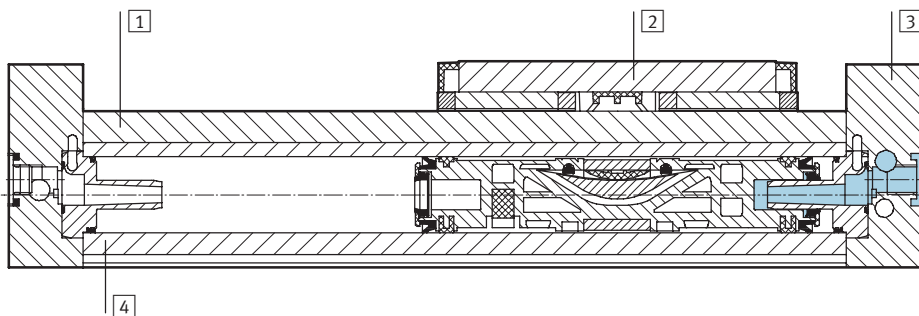


-  - Hinweis  
 Bei Reduzierung des Hubes mit beidseitig einstellbarer Dämpfung PPV nimmt die zulässige kinetische Energie ab.

Kolben-Ø	8	12	18	25	32	40	50	63
Dämpfung P/PPV	11,3 ... 16,3	12,7 ... 17,7	13,8 ... 15,8	21,1 ... 25,1	25,2 ... 30,2	28,7 ... 33,7	28,7 ... 33,7	38,8 ... 43,8
Geschützte Führung mit Dämpfung P/PPV	-	-	16,9 ... 18,9	23,6 ... 27,6	25,2 ... 30,2	34,7 ... 39,7	-	-
Dämpfung YSR/YSRW	12,8 ... 22,8	14 ... 24	14,5 ... 34,5	22,5 ... 47,5	27,3 ... 52,3	31 ... 56	31 ... 56	41 ... 76

## Werkstoffe

Funktionsschnitt



Linearantriebe		
1	Führungsschiene	Stahl, hochlegiert
2	Schlitten	Stahl, hochlegiert
3	Abschlussdeckel	Aluminium, eloxiert
4	Zylinderrohr	Aluminium, eloxiert
-	Kolbendichtung	Polyurethan
-	Dichtband/Abdeckband	Polyurethan
-	Werkstoffhinweis	Kupfer-, PTFE- und silikonfrei

# Linearantriebe DGC-KF, mit Kugelumlaufführung

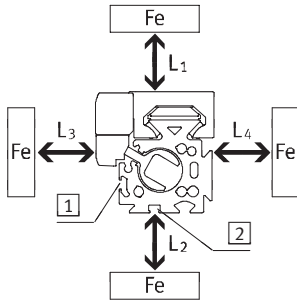
Datenblatt

FESTO

## Beeinflussung von Näherungsschaltern durch ferritische Werkstoffe

Ferritische Werkstoffe (Stahlteile oder Bleche) in unmittelbarer Nähe der Näherungsschalter können zu Fehlfunktionen bei der Abfrage führen. Folgende Sicherheitsabstände sind zu beachten.

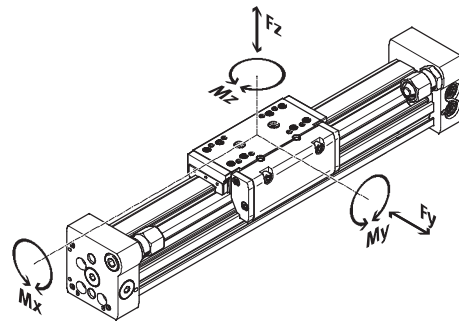
Der Abstand hängt von der Position des Näherungsschalters ab (siehe 1 und 2).



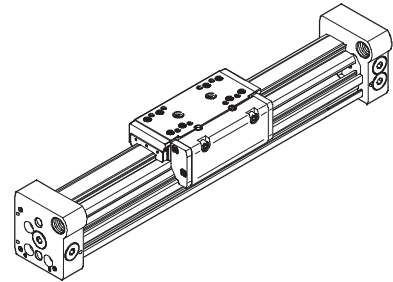
Kolben-Ø		8	12	18	25	32	40	50	63
Abstand L1	<u>1</u> [mm]	0	0	0	0	0	0	0	0
	<u>2</u> [mm]	-	-	0	0	0	0	0	0
Abstand L2	<u>1</u> [mm]	20	10	10	10	0	0	0	0
	<u>2</u> [mm]	-	-	25	25	25	25	25	25
Abstand L3	<u>1</u> [mm]	30	25	25	25	25	25	25	25
	<u>2</u> [mm]	-	-	10	10	0	0	0	0
Abstand L4	<u>1</u> [mm]	0	0	0	0	0	0	0	0
	<u>2</u> [mm]	-	-	0	0	0	0	0	0

## Belastungskennwerte für Linearantrieb mit Kugelumlaufführung und Führung

Die angegebenen Kräfte und Momente beziehen sich auf die Mitte der Schlittenoberfläche. Sie dürfen im dynamischen Betrieb nicht überschritten werden. Dabei muss besonders auf den Abbremsvorgang geachtet werden.



GP – geschützte Führung



Wirken gleichzeitig mehrere der unten genannten Kräfte und Momente auf den Antrieb, müssen neben den aufgeführten Maximalbelastungen folgende Gleichung erfüllt werden:

$$\frac{F_y}{F_{y_{max}}} + \frac{F_z}{F_{z_{max}}} + \frac{M_x}{M_{x_{max}}} + \frac{M_y}{M_{y_{max}}} + \frac{M_z}{M_{z_{max}}} \leq 1$$

## Zulässige Kräfte und Momente

Kolben-Ø		8	12	18	25	32	40	50	63
F <sub>y</sub> <sub>max.</sub>	[N]	300	650	1 850	3 050	3 310	6 890	6 890	15 200
F <sub>z</sub> <sub>max.</sub>	[N]	300	650	1 850	3 050	3 310	6 890	6 890	15 200
M <sub>x</sub> <sub>max.</sub>	[Nm]	1,7	3,5	16	36	54	144	144	529
M <sub>y</sub> <sub>max.</sub>	[Nm]	4,5	10	51	97	150	380	634	1 157
M <sub>z</sub> <sub>max.</sub>	[Nm]	4,5	10	51	97	150	380	634	1 157

- - Hinweis

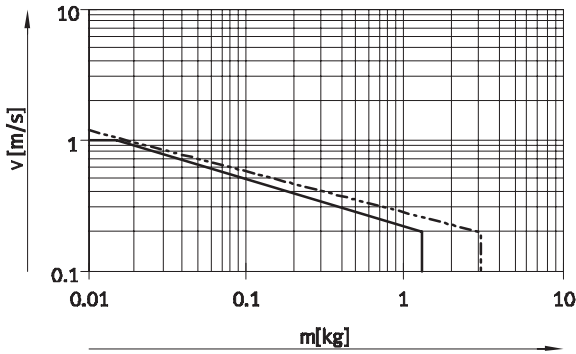
Auslegungssoftware  
ProDrive  
→ [www.festo.com](http://www.festo.com)

# Linearantriebe DGC-KF, mit Kugelumlaufführung

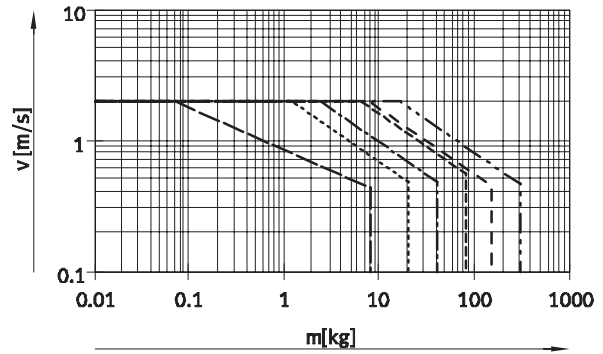
Datenblatt

## Maximal zulässige Kolbengeschwindigkeit $v$ in Abhängigkeit von der Nutzlast $m$

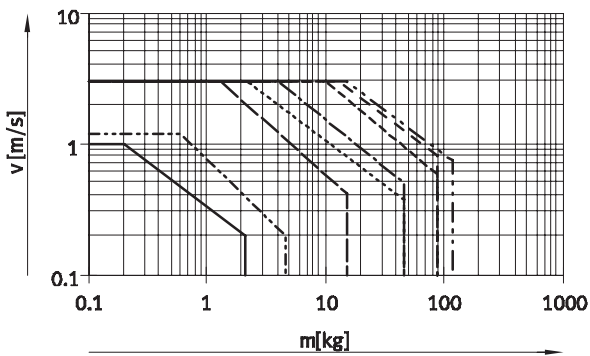
Kolben-Ø 8/12 mit P-Dämpfung



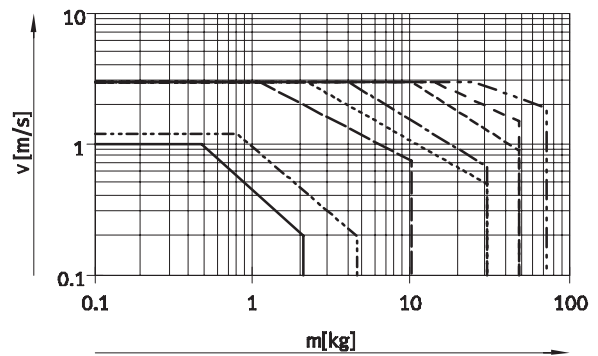
Kolben-Ø 18 ... 63 mit PPV-Dämpfung



Kolben-Ø 8 ... 63 mit YSR-Dämpfung



Kolben-Ø 8 ... 63 mit YSRW-Dämpfung



- Ø 8      - - - - - Ø 18      - - - - - Ø 40
- - - - - Ø 12      - · - · - · Ø 25      - - - - - Ø 50
- · — · — · Ø 32      - - - - - Ø 63

Hinweis

Diese Angaben stellen die erreichbaren Maximalwerte dar. In der Praxis können diese Werte je nach Position der Nutzlast und Einbaulage schwanken.

## Arbeitsbereich der Dämpfung

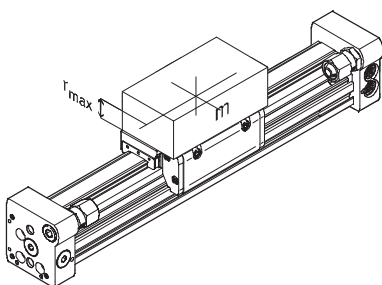
Die Dämpfung in den Endlagen ist so einzustellen, dass ein stoßfreier Betrieb gewährleistet ist. Liegen die Betriebsbedingungen außerhalb des zulässigen Bereiches, ist die bewegte Masse durch geeignete Vorrichtungen (Stoßdämpfer, Anschläge u.s.w.), möglichst im Massenschwerpunkt, abzufangen.

Hinweis

Um Verspannungen im Schlitten zu vermeiden, ist bei den Aufbauteilen eine Ebenheit von min 0,01 mm einzuhalten.

Die Angaben gelten bei horizontale Einbaulage:

Kolben-Ø	8	12	18	25	32	40	50	63
Abstand $r_{max}$ [mm]	25	35	35	50	50	50	50	50



# Linearantriebe DGC-KF, mit Kugelumlaufführung

Datenblatt

FESTO

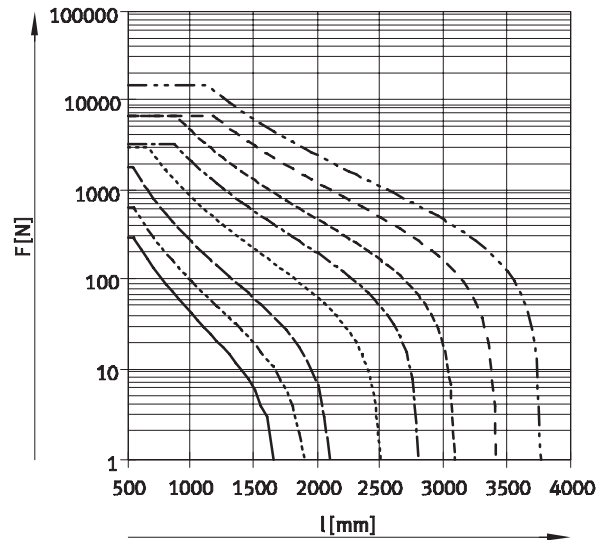
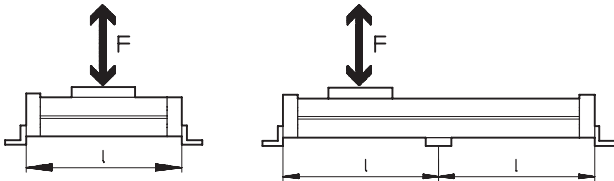
## Anzahl Profilbefestigungen MUC in Abhängigkeit der Gewichtskraft $F$ und der Stützlänge $l$

Um die Durchbiegung bei großen Hüben zu begrenzen, muss der Antrieb gegebenenfalls abge-

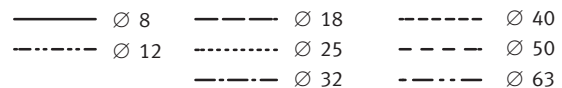
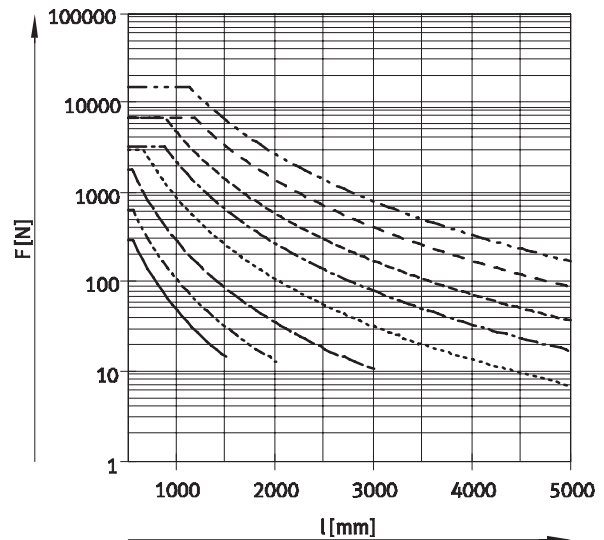
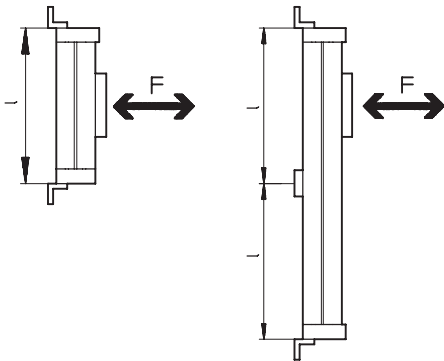
stützt werden. Die folgenden Diagramme dienen zur Ermittlung der maximal zulässigen Stütz-

länge in Abhängigkeit der Einbaulage und der einwirkenden Gewichtskraft- und Normalkräfte.

### Einbaulage waagrecht



### Einbaulage senkrecht



### Beispiel:

Auf den Antrieb DGC-25-1500 wirken bei waagerechter Einbaulage Kräfte von 300 N.

Der Antrieb hat eine Gesamtlänge von:

$$\begin{aligned}
 l &= \text{Hublänge} + L1 \text{ (siehe Abmessungen)} \\
 &= 1\,500 \text{ mm} + 200 \text{ mm} \\
 &= 1\,700 \text{ mm}
 \end{aligned}$$

Aus dem Diagramm ergibt sich für den Antrieb DGC-25 bei einer Kraft von 300 N eine max. Stützlänge von 1 300 mm.

In diesem Beispiel sind Profilbefestigungen notwendig, da die max. Stützlänge (1 300 mm) kleiner ist, als die Gesamtlänge 1 700 mm des Antriebs.



# Linearantriebe DGC-KF, mit Kugelumlaufführung

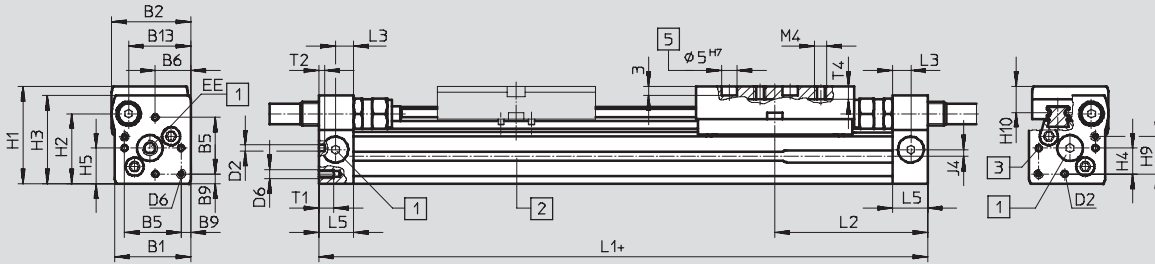
Datenblatt

FESTO

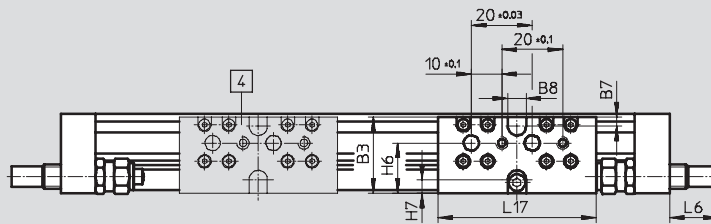
## Abmessungen

Download CAD-Daten → [www.festo.com](http://www.festo.com)

Ø 8 und 12



- + zuzüglich Hublänge
- 1 Druckluftanschluss wahlweise an 3 Seiten
- 2 Sensornut für Näherungsschalter
- 3 Fixierbohrung für Fußbefestigung oder Zentrierstift
- 4 Zusatzschlitten KL
- 5 Bohrung für Zentrierstift ZBS



Ø	B1	B2	B3	B5	B6	B7	B8	B9	B13	D2	D6	EE
[mm]							±0,05	±0,1		Ø H8		
8	25	26	25	18,6	11,7	3	6	3,2	20,5	2	M3	M5
12	30,2	31	31	20,6	13,5	3	8	4,8	25	2	M4	M5

Ø	H1	H2	H3	H4	H5	H6	H7	H9	H10	J4	L1	L2
[mm]											+0,5/ -0,4	
8	32	23	29	8,5	11,7	16,5	4,5	12,3	8,7	2,2	100	50,1
12	37,5	28,5	34,5	8,7	13,5	20,5	5	14,7	9,8	3	125	62,1

Ø	L3	L5	L6			L17	T1	T2	T4	Hubtoleranz
			P	YSR	YSRW					
[mm]										
8	6	11,5	0	16	16,2	52	5	2	4,3	0 ... 1,7
12	8	16	0	11,3	12,3	65	6	2	5	

## Profilrohr

Ø 8

Ø 12



1 Sensornut für Näherungsschalter

# Linearantriebe DGC-KF, mit Kugelumlaufführung

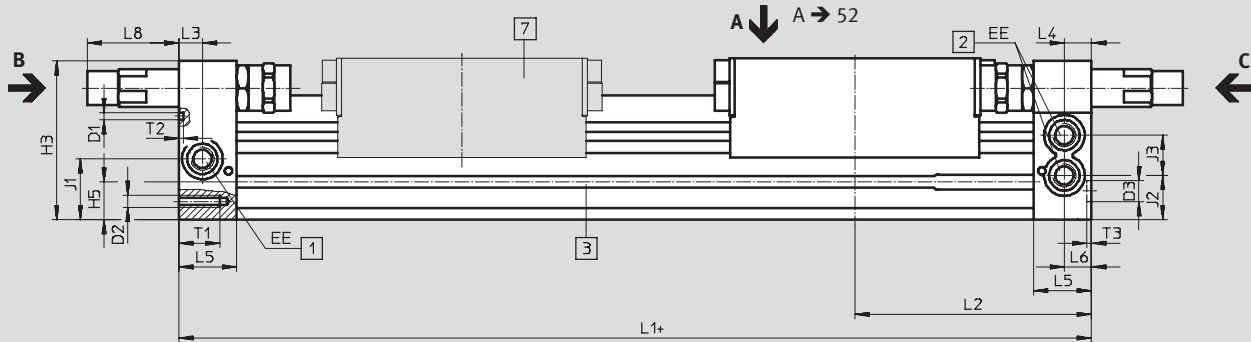
Datenblatt

FESTO

## Abmessungen

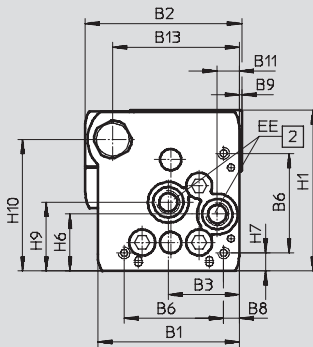
Download CAD-Daten → [www.festo.com](http://www.festo.com)

Ø 18 ... 40



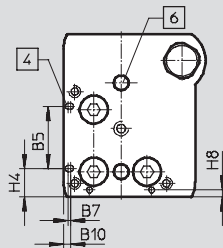
Ansicht C

Ø 18 ... 40

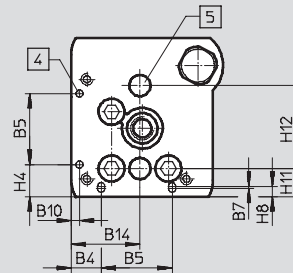


Ansicht B

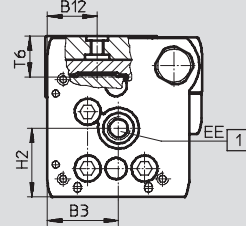
Ø 18



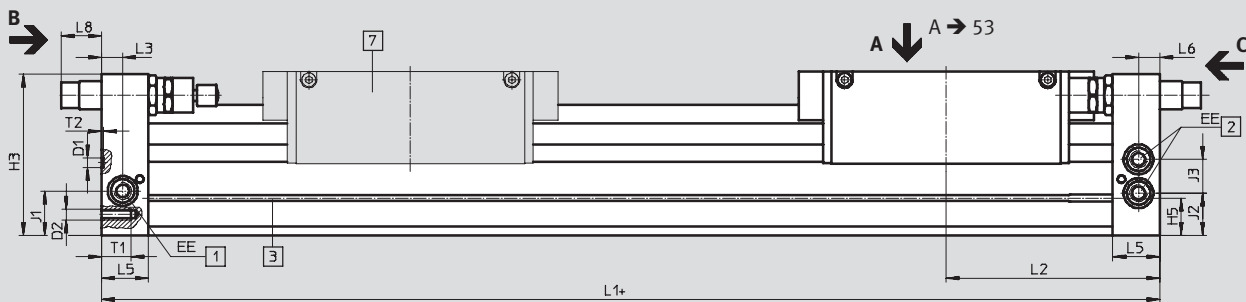
Ø 25 ... 40



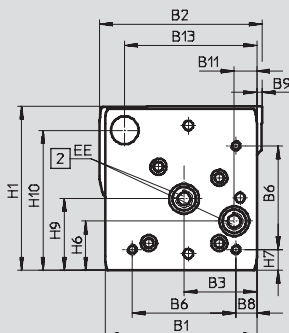
Ø 18 ... 40



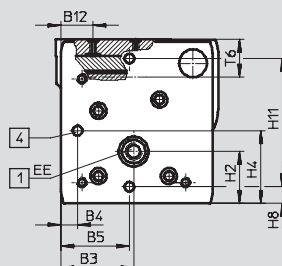
Ø 50/63



Ansicht C



Ansicht B



- + zuzüglich Hublänge
- 1 Druckluftanschluss wahlweise an 2 Seiten
- 2 Druckluftanschluss wahlweise an 2 Seiten für einseitigen Druckluftanschluss
- 3 Sensornut für Näherungsschalter
- 4 Fixierbohrung für Fußbefestigung HPC
- 5 Bohrung für Zentrierhülse ZBH
- 6 Bohrung für Zentrierstift ZBS
- 7 Zusatzschlitten

# Linearantriebe DGC-KF, mit Kugelumlaufführung

Datenblatt

∅ [mm]	B1	B2	B3	B4	B5 ±0,05	B6	B7	B8	B9	B10	B11	B12
18	44,5	49,9	19,5	8,8	21	31	0,8	3,8	1	2,4	5,5	15,5
25	59,8	66	30	12,65	30	42	1	6,65	1	3,5	9,3	21
32	73	79	38,5	5,7	63,1	57,5	–	8,5	1,5	14	14,9	18
40	91	98,5	45	17,2	55	65	–	12,2	2	8	16,5	24,8
50	113	126,5	60	8	52,8	81,6	–	12	–	–	21	24
63	142	149	68	15,5	68	97	–	19,5	5	–	21	30

∅ [mm]	B13	B14	D1 ∅	D2	D3 ∅ H7	EE	H1	H2	H3	H4 ±0,2	H5	H6
18	39	19,5	2±0,05	M4	5	M5	56,3	23,1	55	9,6	13,4	20
25	53	30	3±0,05	M5	9	G½	68	29	67	13,65	15,8	24
32	65	38,5	3±0,05	M6	9	G½	78,5	30	77	5,7	17	27,7
40	80,5	45	4±0,05	M6	9	G¾	99,5	41,5	97,5	17,2	25	36,5
50	97	–	9H7	M8	–	G¾	124,5	38,5	122,5	52,8	29,3	36
63	123,5	–	9H7	M10	–	G¾	153,5	48,5	151	68	34,8	46

∅ [mm]	H7	H8	H9	H10	H11	H12 ±0,05	J1	J2	J3	L1	
										KF +0,9/–0,2	KF-GP +0,9/–0,2
18	4,6	2,4	25,2	46	8,5±0,15	30	20	16,5	11	150	157
25	7,65	4,5	29	55,5	12±0,15	35	26,1	18,6	17	200	205
32	8,5	14	35,2	63,8	11,45±0,15	50	30	22	18,5	250	250
40	12,2	8	44	81,5	15±0,15	60	35	26	26	300	312
50	12	8	53	104,5	100±0,05	–	30,5	30,5	28	350	–
63	19,5	15,5	67	131	120±0,05	–	41,5	39,5	31,5	400	–

∅ [mm]	L2		L3	L4	L5	L6	L8			T1	T2	T3	T6	Hubtoleranz
	KF	KF-GP					PPV	YSR	YSRW					
18	74,5	78	5,7	5,8	15	5,5	0	29,9	32,4	9	2	3,1 <sup>+0,2</sup>	15	0 ... 2,5
25	100	102,5	10,5	10,6	24,5	10,6	0	35,6	38,6	17,5	2	2,1 <sup>+0,2</sup>	17,3	
32	124,8	124,8	14,5	14,5	30,5	14,5	0	19,5	28	15	2	2,1 <sup>+0,2</sup>	20	
40	150	156	14,6	14,6	33,5	14,6	0	38,5	43,5	20	3	2,1 <sup>+0,2</sup>	25,7	
50	175	–	17	–	41	17	0	31	36,3	24	2,1 <sup>+0,2</sup>	–	28,75	
63	200	–	20	–	44	20	0	38,3	48,3	27,5	2,1 <sup>+0,2</sup>	–	36,1	

· | · Hinweis: Dieses Produkt entspricht ISO 1179-1 und ISO 228-1.

# Linearantriebe DGC-KF, mit Kugelumlaufführung

Datenblatt

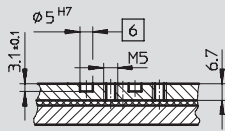
FESTO

## Abmessungen

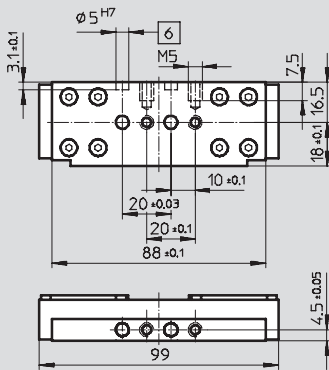
Download CAD-Daten → [www.festo.com](http://www.festo.com)

### Schlitten

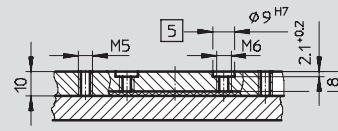
Ø 18



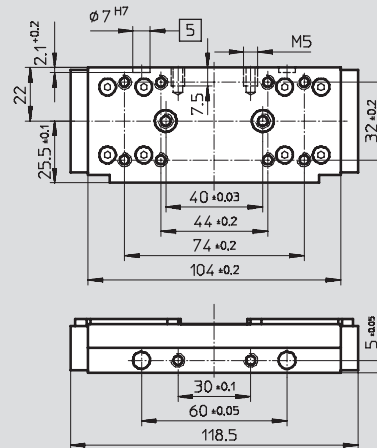
Ansicht A



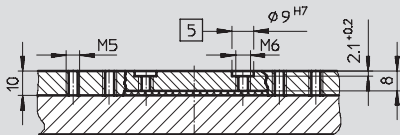
Ø 25



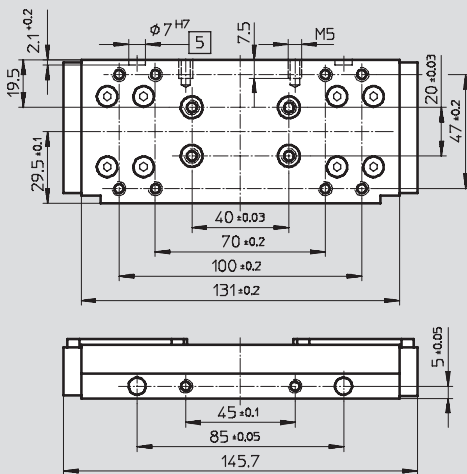
Ansicht A



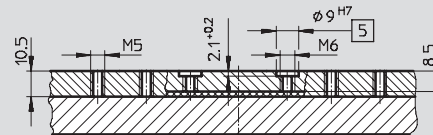
Ø 32



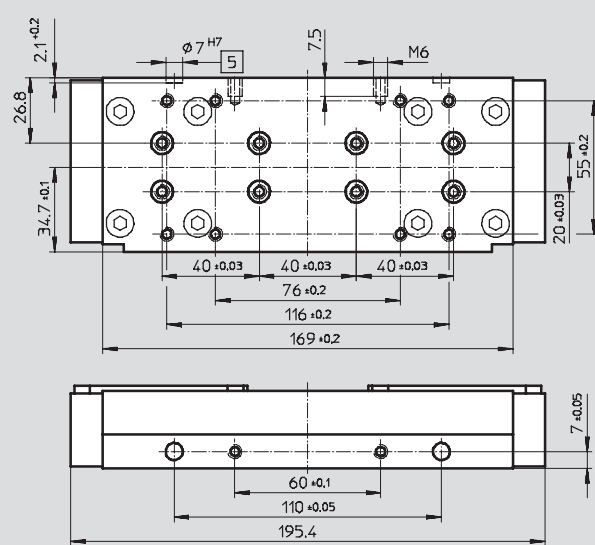
Ansicht A



Ø 40



Ansicht A



- [5] Bohrung für Zentrierhülse  
ZBH
- [6] Bohrung für Zentrierstift  
ZBS

# Linearantriebe DGC-KF, mit Kugelumlaufführung

Datenblatt

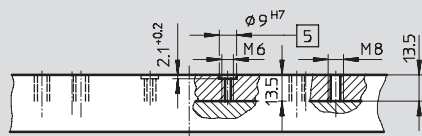


## Abmessungen

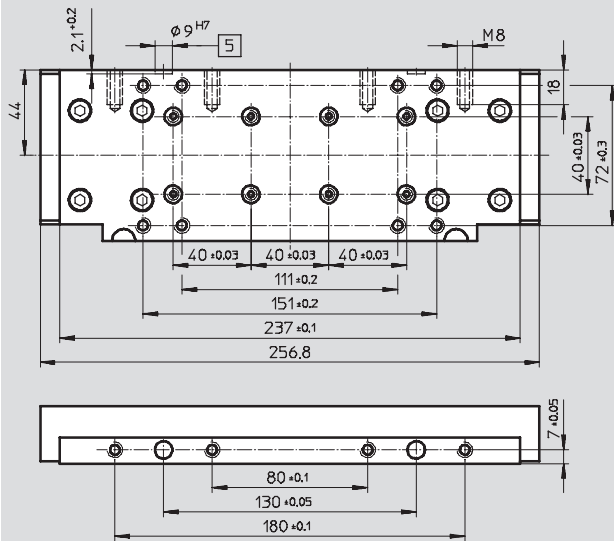
Download CAD-Daten → [www.festo.com](http://www.festo.com)

Schlitten

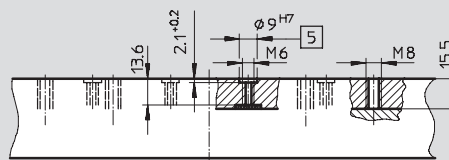
Ø 50



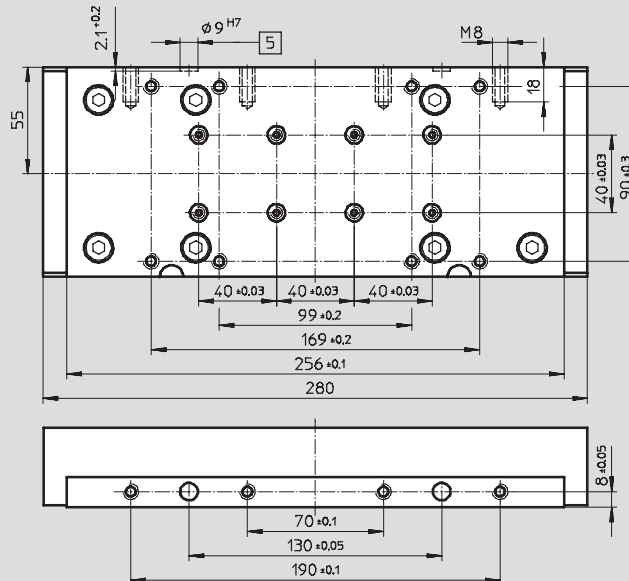
Ansicht A



Ø 63



Ansicht A



- 5 Bohrung für Zentrierhülse  
ZBH
- 6 Bohrung für Zentrierstift  
ZBS

# Linearantriebe DGC-KF, mit Kugelumlaufführung

Datenblatt

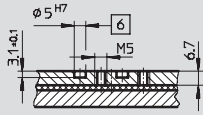
FESTO

## Abmessungen

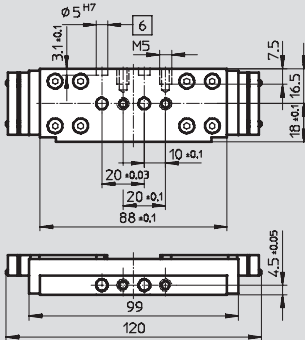
Download CAD-Daten → [www.festo.com](http://www.festo.com)

Schlitten, Variante GP – geschützte Kugelumlaufführung

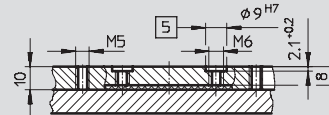
Ø 18



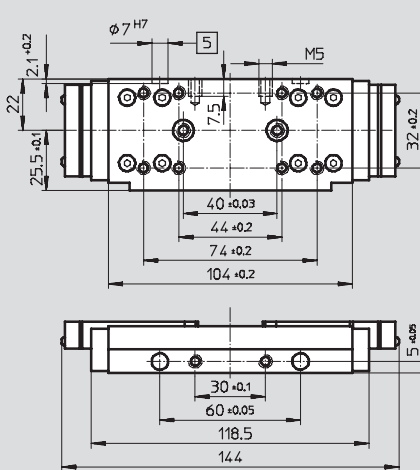
Ansicht A



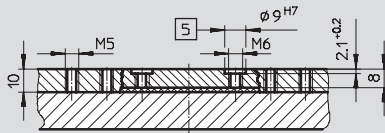
Ø 25



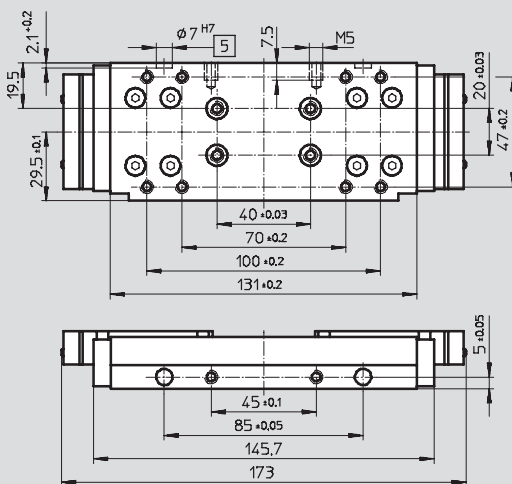
Ansicht A



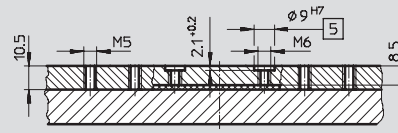
Ø 32



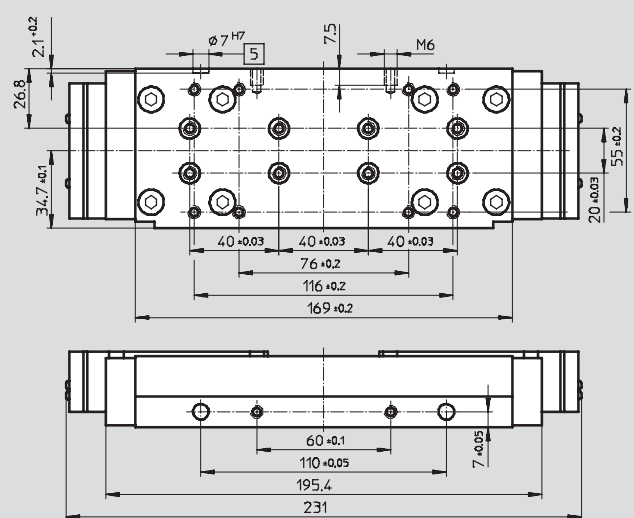
Ansicht A



Ø 40



Ansicht A



- 5 Bohrung für Zentrierhülse ZBH
- 6 Bohrung für Zentrierstift ZBS

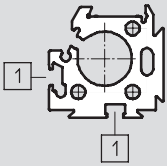
# Linearantriebe DGC-KF, mit Kugelumlaufführung

Datenblatt

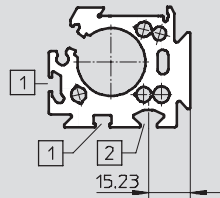
FESTO

## Profilrohr

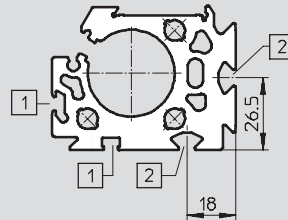
Ø 18



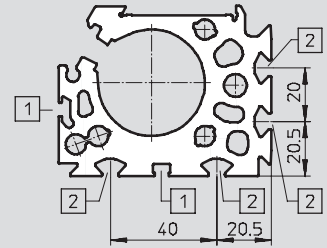
Ø 25



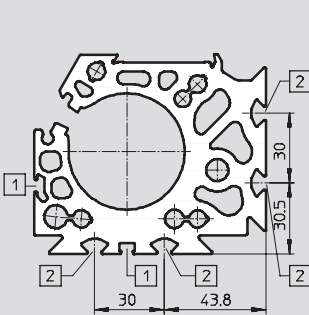
Ø 32



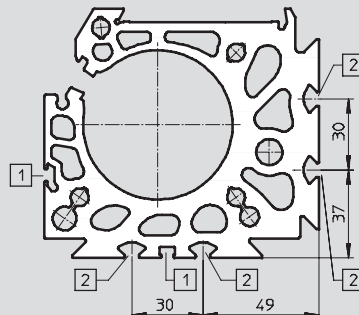
Ø 40



Ø 50



Ø 63




- 1 Sensornut für Näherungsschalter
- 2 Befestigungsnut für Nutenstein

# Linearantriebe DGC-KF, mit Kugelumlaufführung

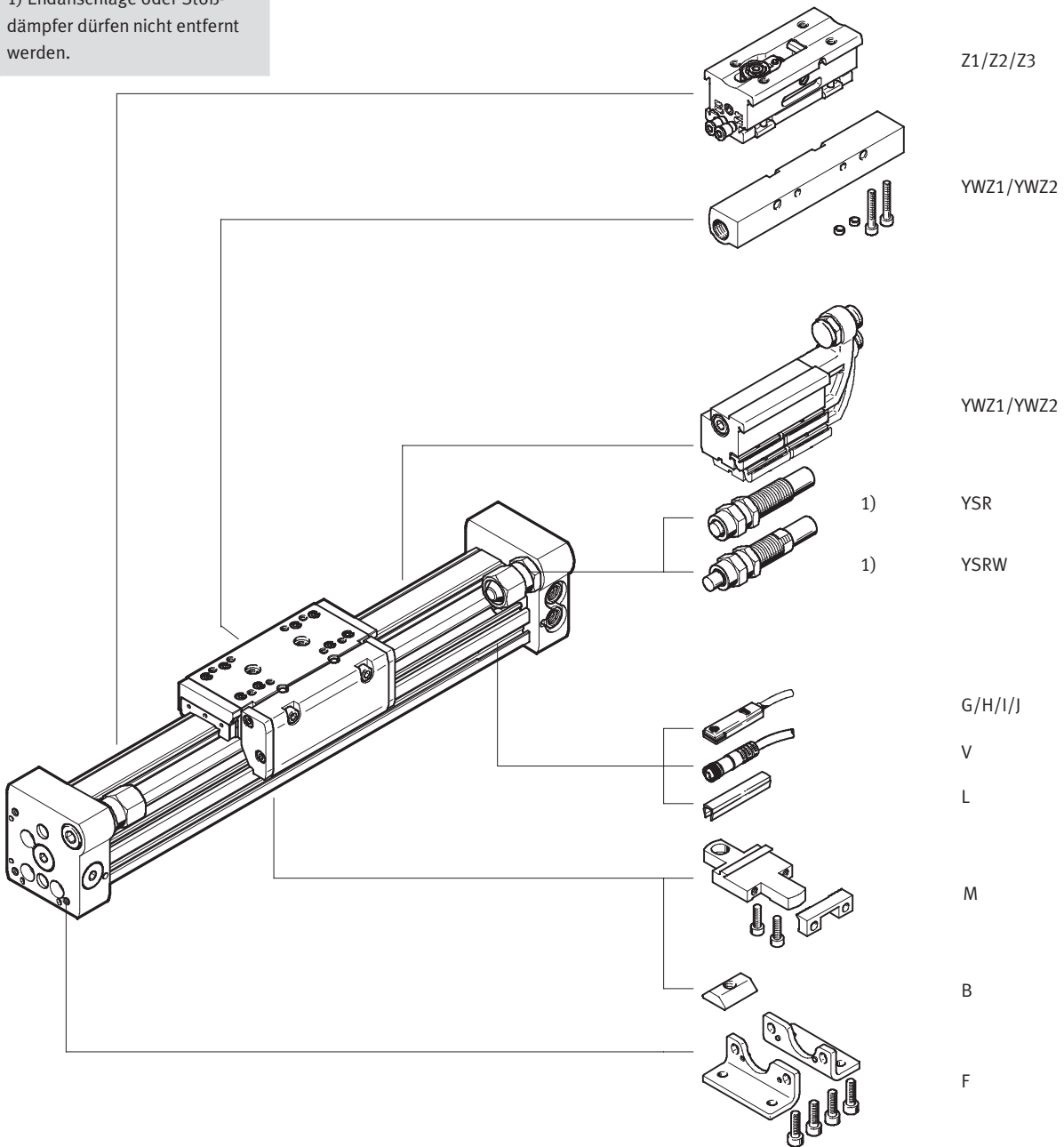
Bestellangaben – Produktbaukasten

## Bestellcode

Mindestangaben/Optionen

-  - Hinweis

1) Endanschläge oder Stoßdämpfer dürfen nicht entfernt werden.

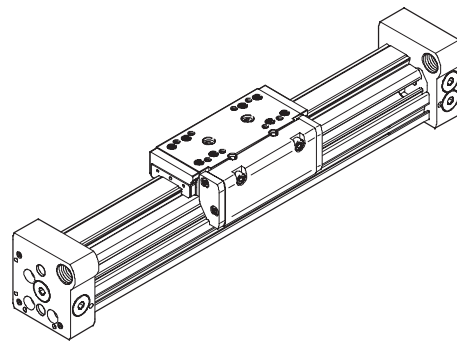
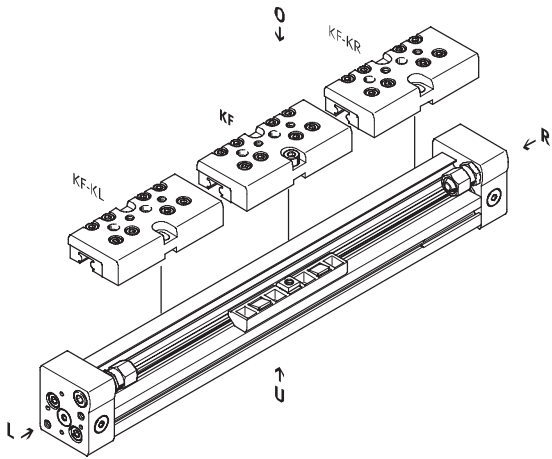




# Linearantriebe DGC-KF, mit Kugelumlaufführung

Bestellangaben – Produktbaukasten

<b>Bestellcode</b>	KL/KR – Mit Zusatzschlitten	GP – Mit geschützter Kugelumlaufführung
--------------------	-----------------------------	---

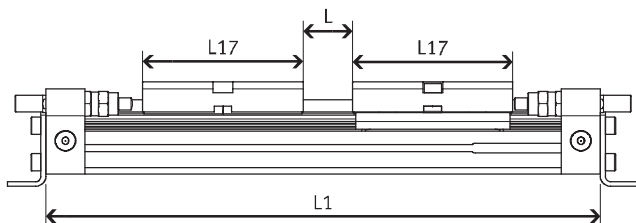


## Nutzhubreduzierung bei Bestellung eines Zusatzschlittens KL oder KR

Bei einem Linearantrieb DGC mit Zusatzschlitten reduziert sich der Nutzhub um die Länge des

Zusatzschlittens und den Abstand zwischen beiden Schlitten.

Gegeben:  
DGC-12-500-...  
L = 20 mm  
L17 = 65 mm



Ø [mm]	8	12	18	25	32	40	50	63
L17	52	65	99	118,5	145,7	195,4	256,8	280

Der Nutzhub reduziert sich auf  
415 mm = 500 mm – 20 mm – 65 mm

**Linearantriebe DGC-KF, mit Kugelumlauführung**

Bestellangaben – Produktbaukasten

M Mindestangaben →						
Baukasten-Nr.	Funktion	Kolben-Ø	Hub	Führung	Dämpfung	Positionserkennung
530 906	DGC	8	1 ... 8 500	KF	P PPV YSR YSRW	A
530 907						
532 446						
532 447						
532 448						
532 449						
532 450						
532 451						
<b>Bestellbeispiel</b>						
530 907	DGC	12	250	KF	YSRW	A

Bestelltabelle												
Baugröße	8	12	18	25	32	40	50	63	Bedingungen	Code	Eintrag Code	
M Baukasten-Nr.	530 906	530 907	532 446	532 447	532 448	532 449	532 450	532 451				
Funktion	Linearantrieb									DGC	DGC	
Kolben-Ø [mm]	8	12	18	25	32	40	50	63	-...			
Hub [mm]	1 ... 1 300	1 ... 1 900	1 ... 3 000	1 ... 8 500			1 ... 5 000		-...			
Führung	Kugelumlauführung									-KF	-KF	
Dämpfung	elastische Dämpfungsringe/-platten beidseitig		-	-	-	-	-	-		-P		
	-		pneumatische Dämpfung, beidseitig einstellbar								-PPV	
	-		Stoßdämpfer, selbsteinstellend								-YSR	
	-		Stoßdämpfer, selbsteinstellend, progressiv								-YSRW	
↓ Positionserkennung	für Näherungsschalter									-A	-A	

**Übertrag Bestellcode**

# Linearantriebe DGC-KF, mit Kugelumlaufführung

Bestellangaben – Produktbaukasten

→ **0 Optionen**

Schlitten	Zusatzschlitten links	Zusatzschlitten rechts	Zubehör	Zubehör lose beigelegt	Zwischenposition	Anwenderdokumentation
GP	KL	KR		F, ...M, ...B, ...G, ...H, ...I, ...J, ...V, ...L, YWZ1, YWZ2	Z1, Z2, Z3	0
-	- <b>KL</b>	- <b>KR</b>	<b>ZUB</b>	- <b>F2M</b>	-	-

Bestelltabelle												
Baugröße	8	12	18	25	32	40	50	63	Bedingungen	Code	Eintrag Code	
0 Schlitten	-	-	geschützte Kugelumlaufführung					-	-	1	-GP	
Zusatzschlitten links	Zusatzschlitten Standard, links										2	-KL
Zusatzschlitten rechts	Zusatzschlitten Standard, rechts										2	-KR
Zubehör	lose beigelegt (nachrüstbar)											ZUB-
Fußbefestigung	1											F
Profilbefestigung	1 ... 9											...M
Nutenstein Befestigungsnut	-	-	-	1 ... 9						...B		
Näherungsschalter Kabel 2,5 m	1 ... 9											...G
Stecker M8	1 ... 9											...H
Näherungsschalter Kabel 2,5 m kontaktlos, PNP	1 ... 9											...I
Stecker M8	1 ... 9											...J
Steckdosenkabel M8, 2,5 m	1 ... 9											...V
Nutabdeckung Sensornut	-	-	1 ... 9						...L			
Mechanische Endlagenbegrenzung	-	-	variable Endlage, einseitig						3	YWZ1		
	-	-	variable Endlage, beidseitig						3	YWZ2		
Zwischenposition	-	-	-	1 Zwischenposition			-	-	4	-Z1		
	-	-	-	2 Zwischenpositionen			-	-	4	-Z2		
	-	-	-	3 Zwischenpositionen			-	-	4	-Z3		
Anwenderdokumentation	ausdrücklicher Verzicht auf die Bedienungsanleitung, weil bereits vorhanden											-O

- 1 **GP** Nicht mit Dämpfung YSR und YSRW
- 2 **KL, KR** Bei einem Linearantrieb DGC mit Zusatzschlitten reduziert sich der Nutzhub um die Länge des Zusatzschlittens und den Abstand zwischen beiden Schlitten  
Nicht mit Dämpfung PPV
- 3 **YWZ1, YWZ2** Nur mit Dämpfung YSR oder YSRW
- 4 **Z1, Z2, Z3** Nur mit Dämpfung YSR oder YSRW und mechanischer Endlagenbegrenzung YWZ1 oder YWZ2

**Übertrag Bestellcode**

-  -  -  **ZUB** -  -  -

Bestellangaben – Verschleißteilsätze					
Kolben-Ø	Teile-Nr.	Typ	Kolben-Ø	Teile-Nr.	Typ
8	665 335	DGC-8-KF	32	684 488	DGC-32
12	665 336	DGC-12-KF	40	684 489	DGC-40
18	684 486	DGC-18	50	719 825	DGC-50
25	684 487	DGC-25	63	719 826	DGC-63

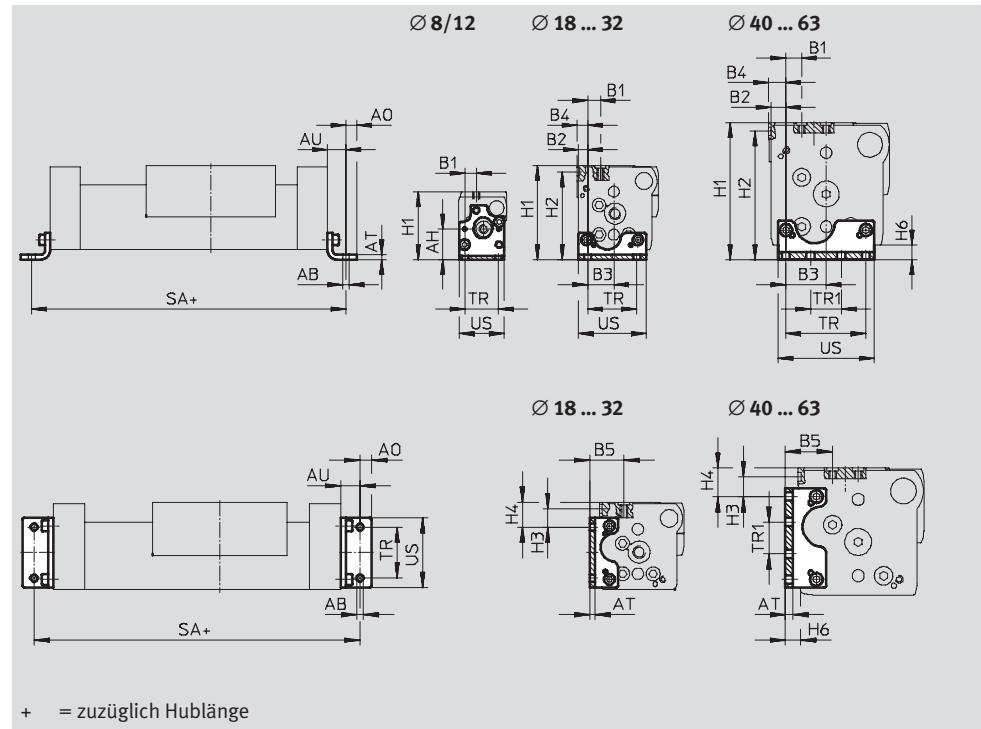
# Linearantriebe DGC

Zubehör

FESTO

**Fußbefestigung HPC**  
(Bestellcode: F)

Werkstoff:  
Stahl, verzinkt



Abmessungen und Bestellangaben															
für Ø [mm]	AB Ø	AH	AO	AT	AU	B1		B2	B3	B4		B5		H1	
						G	GF/KF			GF	KF	G	GF/KF	G	GF/KF
8	3,4	16,7	3	2	9	6	6	-	-	-	-	-	-	37	37
12	4,5	18,5	4,5	2	11,5	5,4	5,4	-	-	-	-	-	-	42,5	42,5
18	5,5	-	6,75	3	13,25	15	11,2	4,3	15,2	-	5,3	27	23,2	57,5	64
25	5,5	-	9	4	15	12,5	13,35	7,65	21,35	-	8,65	28,65	29,5	67	76,5
32	6,6	-	10	5	19	11,5	9	9	29,5	-	10,5	29,5	27	82	87,5
40	6,6	-	10	6	20	7,6	12,6	12,2	32,8	-	14,2	31,8	36,8	100	111,5
50	9	-	11	8	25	12,5	12,5	11,5	48,5	11,5	11,5	41	41	137	141,5
63	11	-	13,5	8	28	17,5	17,5	12,5	55,5	6,5	17,5	49	49	159	172,5

für Ø [mm]	H2 GF/KF	H3 GF/KF	H4		H6	SA +0,9/-0,2	TR ±0,1	TR1 ±0,1	US	Gewicht [g]	Teile-Nr.	Typ
			G	GF/KF								
8	-	-	-	-	5	118	18	-	24,4	25	<b>526 385</b>	<b>HPC-8</b>
12	-	-	-	-	5	148	20	-	29,6	41	<b>526 388</b>	<b>HPC-12</b>
18	59,5	16	14	21,2	7,7	176,5	30	-	38,6	58	<b>533 667</b>	<b>HPC-18</b>
25	71,5	14,35	9,85	19,35	8,5	230	40	-	55	131	<b>533 668</b>	<b>HPC-25</b>
32	82,5	8	7,5	13	9	288	56,5	19,5	68	239	<b>533 669</b>	<b>HPC-32</b>
40	104,5	15,3	10,8	22,3	12	340	65	25	78	348	<b>533 670</b>	<b>HPC-40</b>
50	134,5	23,4	25,9	30,4	17	400	82,6	47,4	102	754	<b>545 236</b>	<b>HPC-50</b>
63	164,5	22	24	30	19	456	111	39	133	1 245	<b>545 237</b>	<b>HPC-63</b>

# Linearantriebe DGC

Zubehör

FESTO

## Fußbefestigung HPC-S

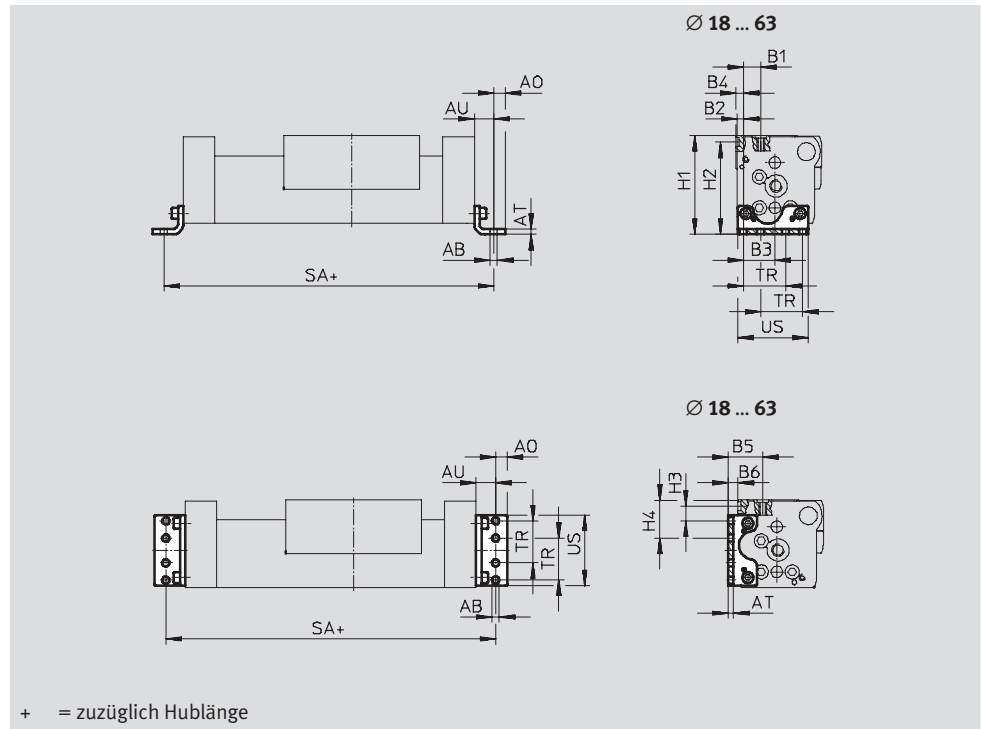
(bei Austausch von Linearantrieb

DGPL durch Linearantrieb

DGC-GF/-KF)

Werkstoff:

Stahl, verzinkt



Abmessungen und Bestellangaben										
für Ø	AB	AO	AT	AU	B1	B2	B3	B4	B5	B6
[mm]	Ø									
18	5,5	4,75	3	13,25	12	3,5	15,6	4,5	24	7,5
25	5,5	6	3	13	16,25	4,75	24,25	5,75	29,5	7,5
32	6,6	7	4	17	9	9	29,5	10,5	27	7,5
50	9	11	8	25	12,5	11,5	48,5	11,5	38	14
63	11	13,5	8	28	17,5	12,5	55,5	17,5	37	2

für Ø	H1	H2	H3	H4	SA	TR	US	Gewicht	Teile-Nr.	Typ
[mm]						±0,1		[g]		
18	64	59,5	15,9	28	176,5+0,9/-0,2	24	40	54	535 600	HPC-18-S
25	75,5	70,5	11,45	29,75	226+0,9/-0,2	32,5	55	89	535 601	HPC-25-S
32	87,5	82,5	8	31,5	284+0,9/-0,2	38	68	180	538 413	HPC-32-S
50	138,5	131,5	23,4	48	400+1,7/-0,2	65	102	754	545 238	HPC-50-S
63	160,5	152,5	22	66	456+1,7/-0,2	75	133	1 138	545 239	HPC-63-S

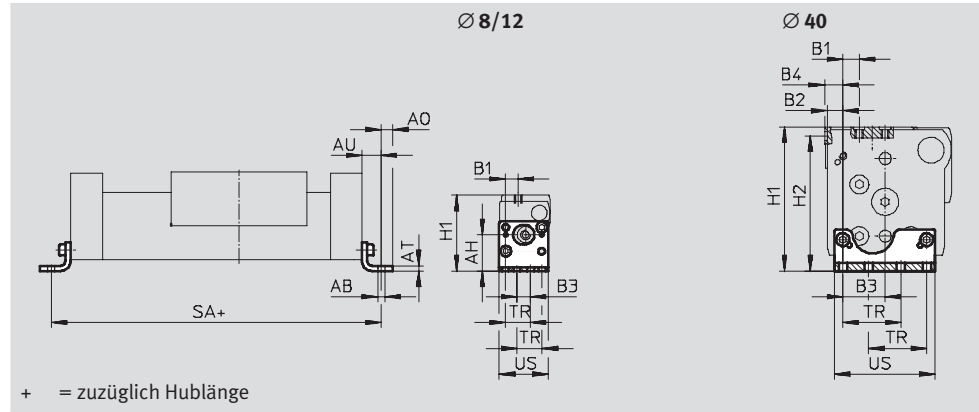
# Linearantriebe DGC

Zubehör

FESTO

**Fußbefestigung HPC-SO**  
 (bei Austausch von Linearantrieb  
 DGPL durch Linearantrieb  
 DGC-GF/-KF)

Werkstoff:  
 Stahl, verzinkt



## Abmessungen und Bestellangaben

für Ø	AB Ø	AH	AO	AT	AU	B1	B2	B3
8	3,4	18,7	3	2	9	6,5	–	7
12	3,4	23,5	3	2	9	9,3	–	9,4
40	6,6	–	8,5	5	17,5	12,5	12,3	32,7

für Ø	B4	H1	H2	SA	TR	US	Gewicht	Teile-Nr.	Typ
8	–	39	–	118	13	25,4	25	529 346	HPC-8-SO
12	–	47,5	–	143	18,6	33,8	42	529 348	HPC-12-SO
40	14,3	104,5	97,5	335	45	78	264	536 745	HPC-40-SO

# Linearantriebe DGC

Zubehör

FESTO

## Fußbefestigung HPC-SH

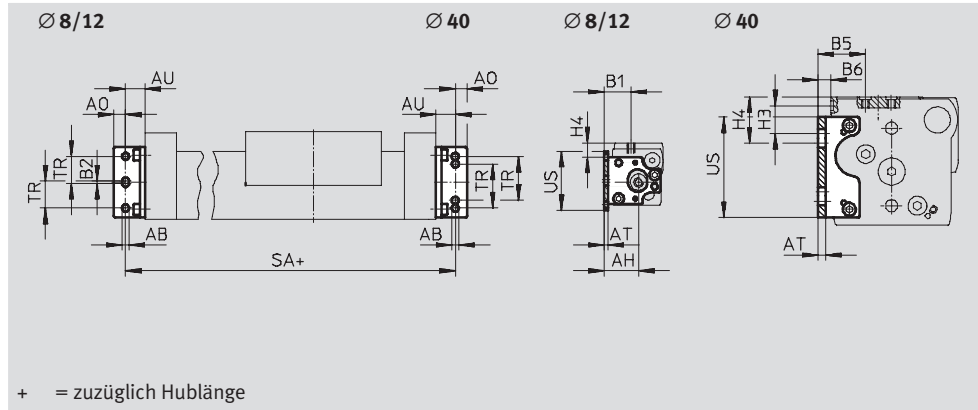
(bei Austausch von Linearantrieb

DGPL durch Linearantrieb

DGC-GF/-KF)

Werkstoff:

Stahl, verzinkt



Abmessungen und Bestellangaben								
für $\varnothing$	AB	AH	AO	AT	AU	B1	B2	B5
[mm]	$\varnothing$							
8	3,4	17,8	3	2	9	13,8	1,5	–
12	3,4	21,1	3	2	9	16,5	1,4	–
40	6,6	–	8,5	5	17,5	–	–	36

für $\varnothing$	B6	H3	H4	SA	TR	US	Gewicht	Teile-Nr.	Typ
[mm]				+0,9/–0,2	$\pm 0,1$		[g]		
8	–	–	7,25	118	13	30,5	25	529 347	HPC-8-SH
12	–	–	4,5	143	18,6	41,8	41	529 349	HPC-12-SH
40	9,2	21,6	36	335	45	78	275	536 746	HPC-40-SH

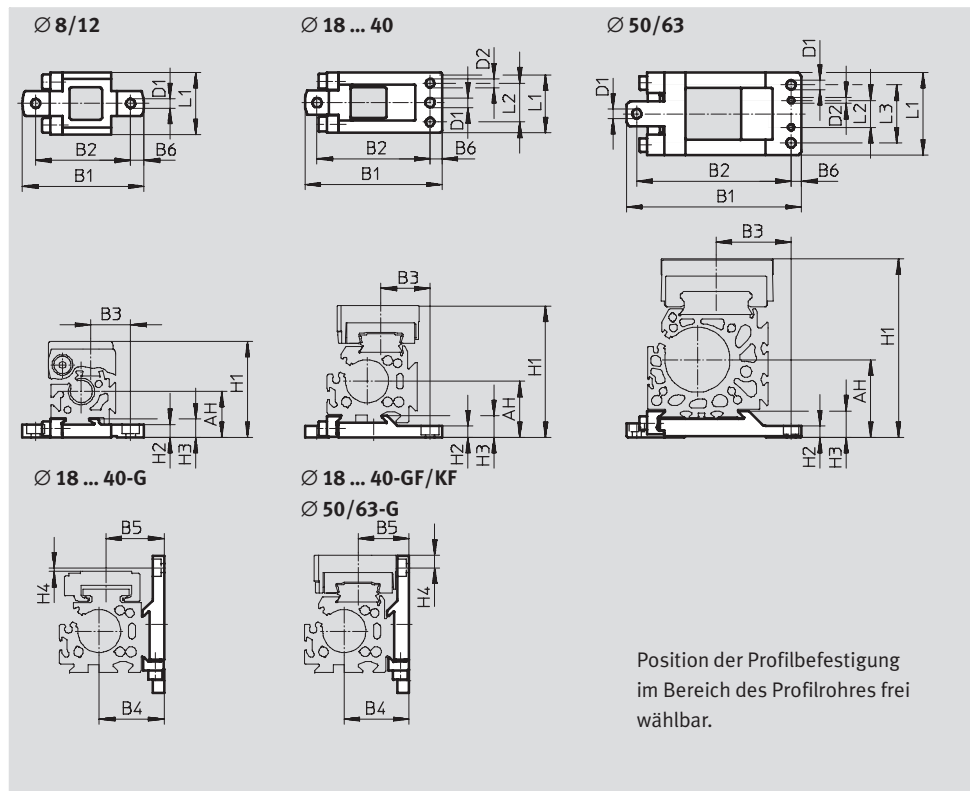
# Linearantriebe DGC

Zubehör

FESTO

Profilbefestigung MUC  
(Bestellcode: M)

Werkstoff:  
Stahl, hochlegiert



Abmessungen und Bestellangaben						
für Ø	AH	B1	B2	B3		B4
[mm]				G	GF/KF	
8	17,7	47	36,7	15,35	15,35	–
12	18,5	52,5	42,2	16,5	16,5	–
18	27,2	67,8±0,2	56±0,15	30,5	28,7	27,2
25	32,5	79,5±0,2	65,5±0,15	32,5	28,5	37,5
32	37,5	94±0,2	80±0,15	35	35	47,5
40	47	110,5±0,2	96±0,15	43	43	57
50	61	145±0,5	125±0,2	56	56	77
63	75	169±0,5	149±0,2	72,5	72,5	87

für Ø	B5		B6	D1	D2	H1	
[mm]	G	GF/KF		Ø H13	Ø H7	G	GF/KF
8	–	–	5,1	3,5	–	37	37
12	–	–	5,1	3,5	–	42,5	42,5
18	25	23,2	5,7	5,5	5	57,5	64
25	33,5	29,5	7	5,5	5	67	76,5
32	37	37	7	5,5	5	82	87,5
40	46,8	46,8	7	6,5	6	100	111,5
50	61	61	7	9	6	137	141,5
63	69	69	10	9	6	159	172,5



# Linearantriebe DGC

Zubehör

**FESTO**

Abmessungen und Bestellangaben					
für Ø	H2	H3	H4		L1
[mm]			G	GF/KF	
8	5	7	–	–	24
12	4,5	7	–	–	24
18	5,7 <sub>-0,2</sub>	9,9 <sub>±0,1</sub>	0,1	6,4	33 <sub>±0,1</sub>
25	6,5 <sub>-0,2</sub>	12,5 <sub>±0,1</sub>	2,07	7,43	35 <sub>±0,1</sub>
32	6,5 <sub>-0,2</sub>	13 <sub>±0,1</sub>	1,5	4	45 <sub>±0,1</sub>
40	8,5 <sub>-0,2</sub>	16 <sub>±0,1</sub>	0,2	11,3	60 <sub>±0,1</sub>
50	11	23,5	4,7	9,2	80 <sub>±0,4</sub>
63	11	25,5	1,5	15	80 <sub>±0,4</sub>

für Ø	L2	L3	Gewicht	Teile-Nr.	Typ
[mm]	±0,05	±0,2	[g]		
8	–	–	28	<b>526 384</b>	<b>MUC-8</b>
12	–	–	32	<b>526 387</b>	<b>MUC-12</b>
18	20,5	–	78	<b>531 752</b>	<b>MUC-18</b>
25	22,5	–	113	<b>531 753</b>	<b>MUC-25</b>
32	30	–	174	<b>531 754</b>	<b>MUC-32</b>
40	44	–	346	<b>531 755</b>	<b>MUC-40</b>
50	26	56	874	<b>531 756</b>	<b>MUC-50</b>
63	26	56	1 080	<b>531 757</b>	<b>MUC-63</b>

# Linearantriebe DGC

Zubehör

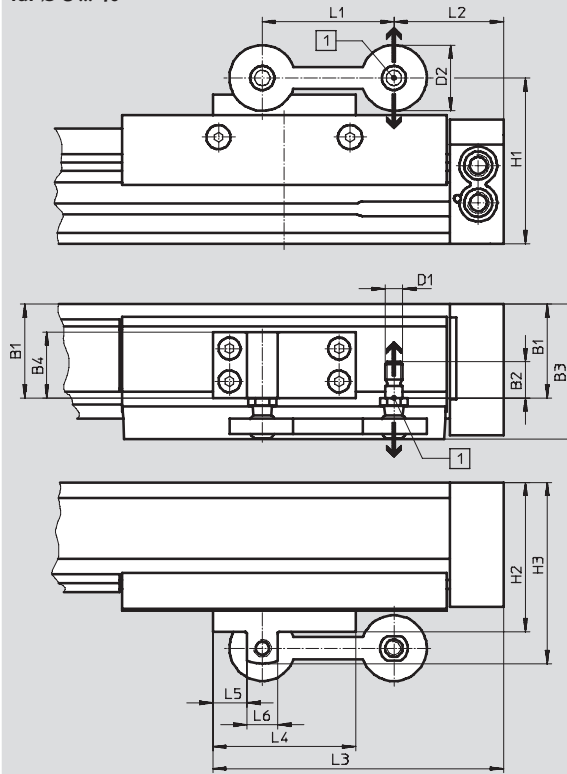
**FESTO**

**Mitnehmer FKC**  
(Bestellcode: FK)  
für DGC-G

Werkstoffe:                          Gelenk: Polyamid  
Platte: Aluminium-Knetlegierung    Kugelzapfen: Stahl, hochlegiert



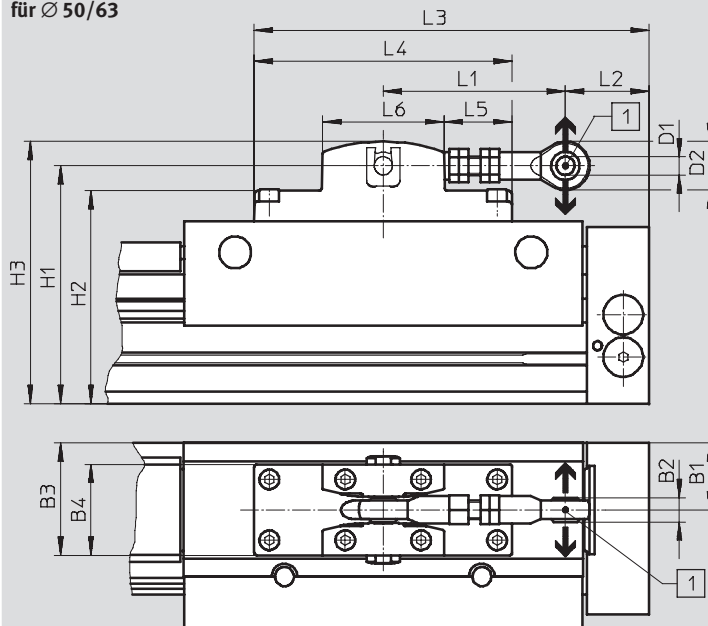
für  $\varnothing 8 \dots 40$



Hinweis  
Ausgleich in Pfeilrichtung  
möglich.

**1** Radialabweichung:  
bei  $\varnothing 8 \dots 40$ :  $\pm 2,5$  mm  
bei  $\varnothing 50/63$ :  $\pm 4$  mm

für  $\varnothing 50/63$



# Linearantriebe DGC

Zubehör

**FESTO**

Abmessungen und Bestellangaben				
für Ø [mm]	Max. Versatz zwischen Linearantrieb und externer Führung [mm]	Max. zulässige Belastung in Kraftrichtung		Umgebungstemperatur [°C]
		[N]		
8	±2,5	550	spielfrei	-10 ... +60
12		550	spielfrei	
18		1 400	spielfrei	
25		1 400	spielfrei	
32		1 400	spielfrei	
40		1 400	spielfrei	
50	±4	5 000	spielarm	
63		5 000	spielarm	

für Ø [mm]	B1	B2	B3	B4	D1	D2	H1	H2	H3	L1
8	17,5	10,2	30	16	M5	20	43,5	42	48	40
12	18,5	10,2	31	16	M5	20	49	47,5	53,5	40
18	29,3	16,5	47,8	20	M8	30	66,8	59,8	73,8	60
25	42,65	16,5	61,15	30	M8	30	75,5	68	82,5	60
32	43	16,5	61,5	30	M8	30	90	82,5	97	60
40	57,3	16,5	75,8	45	M8	30	105	97,5	113	60
50	44	16	74	60	12 <sup>H7</sup>	32	156,5	140	172,4	120 ... 125
63	50	16	80	60	12 <sup>H7</sup>	32	176,5	161,5	192,4	120 ... 125

für Ø [mm]	L2	L3	L4	L5	L6	KBK <sup>1)</sup>	Gewicht [g]	Teile-Nr.	Typ
8	5,1	62,6	35	13	9	1	29	<b>529 350</b>	<b>FKC-8/12</b>
12	17,1	74,6	35	13	9	1	29	<b>529 350</b>	<b>FKC-8/12</b>
18	24,5	107	65	15,5	14	1	97	<b>538 714</b>	<b>FKC-18</b>
25	50	132,5	65	15,5	14	1	119	<b>538 715</b>	<b>FKC-25</b>
32	77,5	162	75	17,5	14	1	122	<b>538 961</b>	<b>FKC-32</b>
40	103	187,5	75	17,5	14	1	180	<b>538 962</b>	<b>FKC-40</b>
50	50 ... 55	260	170	45	80	1	1 200	<b>545 240</b>	<b>FKC-50/63</b>
63	75 ... 80	260	170	45	80	1	1 200	<b>545 240</b>	<b>FKC-50/63</b>

1) Korrosionsbeständigkeitsklasse 1 nach Festo Norm 940 070

Bauteile mit geringer Korrosionsbeanspruchung. Transport- und Lagerschutz. Teile ohne vorrangig dekorative Anforderung an die Oberfläche z. B. im nicht sichtbaren Innenbereich oder hinter Abdeckungen.

# Linearantriebe DGC

Zubehör



## Stoßdämpferhalter DADP-DGC

### Anschlag KYC

(Bestellcode: YWZ1 oder YWZ2)  
für DGC-GF, DGC-KF, DGC-FA

Werkstoffe: Anschlag

Gehäuse: Aluminium, eloxiert

Anschlagwinkel: Edelstahlguss

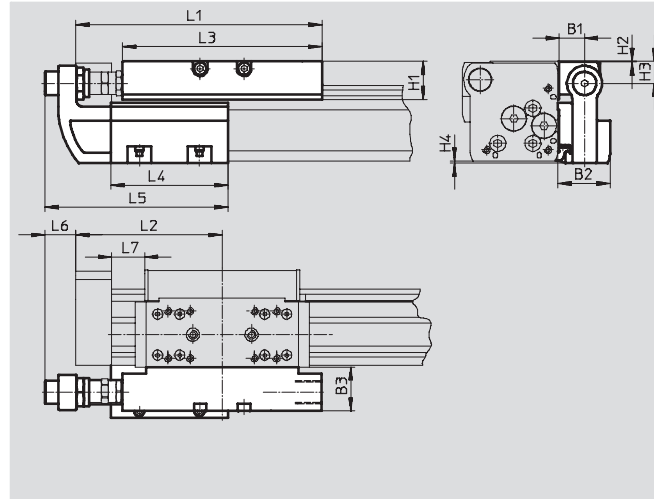
Klammer: Stahl, hochlegiert

Kupfer- und PTFE-frei

Werkstoffe; Stoßdämpferhalter

Gehäuse: Aluminium, eloxiert

Kupfer- und PTFE-frei



**Hinweis**  
Stoßdämpfer sind im Lieferumfang nicht enthalten. Bereits vorhandene Stoßdämpfer können aus den Abschlussdeckeln des Linearantriebs aus- und in den Stoßdämpferhalter eingebaut werden. Der Linearantrieb und die Zwischenposition darf in keinem Fall ohne Stoßdämpfer betrieben werden.

Abmessungen								
für Ø [mm]		B1	B2	B3	H1	H2	H3	H4
18	GF	16	34,5	29	20,7	0,2	12,5	0,7
	KF							
25	GF	16,5	35	28	25,5	0,5	15	1,4
				KF				
32	GF	16,5	35	28	25,5	0,5	15	1,7
				KF				
40	GF	16	35,7	29	32	0,5	21,5	1,6
				KF	35			37
50	GF	25	50	41	40,5	0,5	24	0
63	GF	25	50	40	51,5	1,5	33	0

für Ø [mm]		L1	L2	L3	L4	L5	L6	L7 min.
18	GF	128	74,5	107	80	118,5	23,5	14,5
25	GF	168	100	136	80	125	20,5	22,5
32	GF	206,8	124,8	164	120	165	14,5	42,8
								KF
40	GF	255	150	210	156	220,5	31	30,8
								KF
50	GF	301	175	252	170	238	27	31
63	GF	328	200	256	200	268	24	41

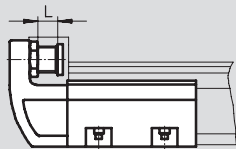
# Linearantriebe DGC

Zubehör

FESTO

## Technische Daten und Bestellangaben

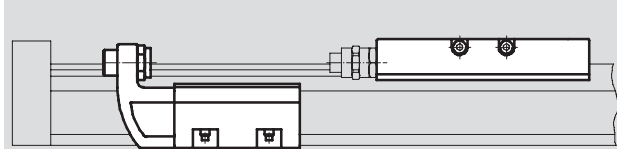
### Feinjustage



- - Hinweis

Der Anschlag KYC kann in beiden Richtungen verwendet werden.

### Montagebeispiel



- - Hinweis

Der Anschlag KYC kann an beliebiger Stelle innerhalb des Hubes montiert werden.

für Ø [mm]		Max. Aufprallkraft [N]	Umgebungstemperatur [°C]	KBK <sup>1)</sup>	Gewicht [g]	Teile-Nr.	Typ
<b>Stoßdämpferhalter</b>							
18	GF	1 100	-10 ... +80	2	140	541 725	DADP-DGC-18-GF
	KF				130	541 729	DADP-DGC-18-KF
25	GF	1 400			205	541 726	DADP-DGC-25-GF
	KF				180	541 730	DADP-DGC-25-KF
32	GF	1 700			225	541 727	DADP-DGC-32-GF
	KF				215	541 731	DADP-DGC-32-KF
40	GF	3 500			380	541 728	DADP-DGC-40-GF
	KF				460	541 732	DADP-DGC-40-KF
50	GF	3 500			890	545 244	DADP-DGC-50
	KF						
63	GF	4 300			1 080	545 245	DADP-DGC-63
	KF						

1) Korrosionsbeständigkeitsklasse 2 nach Festo Norm 940 070  
Bauteile mit mäßiger Korrosionsbeanspruchung. Außenliegende sichtbare Teile mit vorrangig dekorativer Anforderung an die Oberfläche, die im direkten Kontakt zur umgebenden industriellen Atmosphäre bzw. Medien, wie Kühl- und Schmierstoffe stehen.

für Ø [mm]	Feinjustage L [mm]	Umgebungstemperatur [°C]	KBK <sup>1)</sup>	Gewicht [g]	Teile-Nr.	Typ
<b>Anschlag</b>						
18	10	-10 ... +80	2	400	541 691	KYC-18
25	10			560	541 692	KYC-25
32	10			790	541 693	KYC-32
40	15			1 525	541 694	KYC-40
50	15			2 270	545 242	KYC-50
63	15			2 950	545 243	KYC-63

1) Korrosionsbeständigkeitsklasse 2 nach Festo Norm 940 070  
Bauteile mit mäßiger Korrosionsbeanspruchung. Außenliegende sichtbare Teile mit vorrangig dekorativer Anforderung an die Oberfläche, die im direkten Kontakt zur umgebenden industriellen Atmosphäre bzw. Medien, wie Kühl- und Schmierstoffe stehen.

## Linearantriebe DGC

Zubehör

### Zwischenpositionsmodul

#### DADM-DGC

(Bestellcode: Z1, Z2 oder Z3)

für DGC-KF

Werkstoffe:

Gehäuse: Aluminium, eloxiert

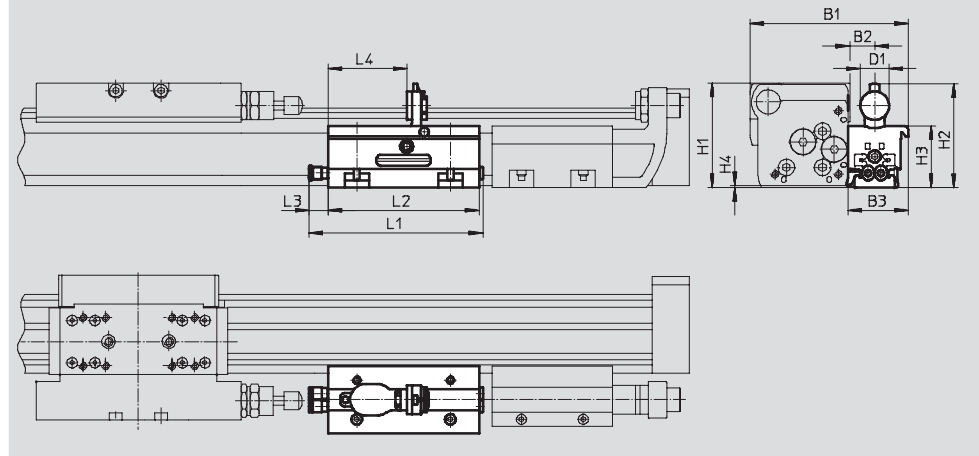
Anschlagschraube, Mutter:

Stahl, verzinkt

Klammer, Hebel:

Stahl, hochlegiert

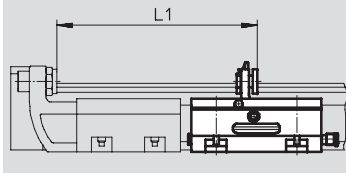
Kupfer- und PTFE-frei



Abmessungen												
für Ø [mm]	B1	B2	B3	D1	H1	H2	H3	H4	L1	L2	L3	L4
25	105	16,5	40	19	69,4	68,6	41	1,4	116	100	13,4	52,2
32	117,5	16,5	40	19	80,2	79,7	52	1,7	116	100	13,4	52,2
40	137,5	16	41	27	101,6	101,1	63	2,1	186	170	13,4	76,5

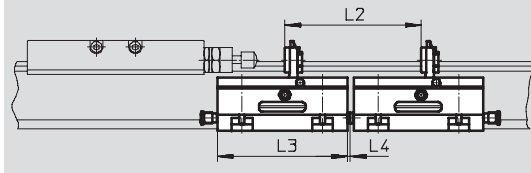
### Mindestabstand

zwischen Endanschlag und Zwischenposition



für Ø [mm]	L1
25	145,3
32	185,3
40	271,5

zwischen zwei Zwischenpositionen



für Ø [mm]	L2	L3	L4
25	105	100	2,5
32	105	100	2,5
40	175	170	2,5

**Hinweis**

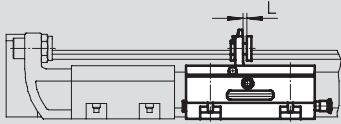
- Stoßdämpfer sind nicht im Lieferumfang enthalten. Bereits vorhandene Stoßdämpfer können aus den Abschlussdeckeln des Linearantriebs aus- und in den Stoßdämpferhalter eingebaut werden. Der Linearantrieb und die Zwischenposition darf in keinem Fall ohne Stoßdämpfer betrieben werden.
- Bei Einsatz eines Zwischenpositionsmoduls ist zusätzlich ein Stoßdämpferhalter DADP-DGC und ein Anschlag KYC notwendig.
- Beim Einsatz des Antriebs, in Verbindung mit dem Zwischenpositionsmodul DADM-DGC, ist der Überstand (Maß H4) zu beachten. In diesem Fall wird die Befestigung über Fußbefestigungen HP oder Profilsbefestigungen MUC empfohlen.
- Die Anschlaghebelpositionen können über Näherungsschalter SME/SMT-10 abgefragt werden → 73.


## Linearantriebe DGC

Zubehör

**FESTO**

### Feinjustage L

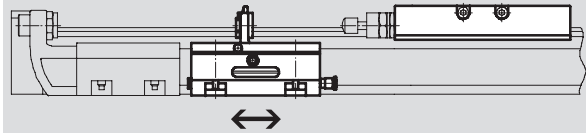


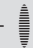
 Hinweis

Das Zwischenpositionsmodul DADM-DGC kann in beiden Richtungen verwendet werden.

Bei Einsatz eines Zwischenpositionsmoduls ist zusätzlich ein Stoßdämpferhalter DADP-DGC und ein Anschlag KYC notwendig.

### Montagebeispiel



 Hinweis

Das Zwischenpositionsmodul DADM-DGC kann an beliebiger Stelle innerhalb des Hubes montiert werden.

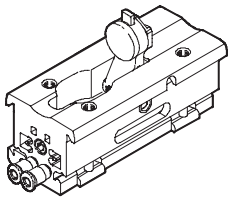
### Technische Daten

für Ø	[mm]	25	32	40
Pneumatischer Anschluss		QS-4		
Betriebsdruck	[bar]	2,5 ... 8		
Einbaulage		beliebig		
Aufprallgeschwindigkeit	[m/s]	→ 47		
Schwenkzeit	[ms]	≤100	≤100	≤300
Feinjustage L	[mm]	2	2	4
Wiederholgenauigkeit	[mm]	0,02		
Positionserkennung		für Näherungsschalter SME/SMT-10		
Gewicht	[g]	430	530	970
Umgebungstemperatur	[°C]	-10 ... +60		
Korrosionsbeständigkeit KBK <sup>1)</sup>		2		
Werkstoffhinweis		Kupfer- und PTFE-frei		
		RoHS-konform		

1) Korrosionsbeständigkeitsklasse 2 nach Festo Norm 940 070

Bauteile mit mäßiger Korrosionsbeanspruchung. Außenliegende sichtbare Teile mit vorrangig dekorativer Anforderung an die Oberfläche, die im direkten Kontakt zur umgebenden industriellen Atmosphäre bzw. Medien, wie Kühl- und Schmierstoffe stehen.


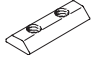

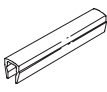
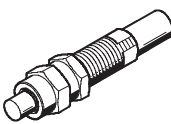
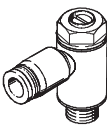
### Bestellangaben

	für Ø [mm]	Teile-Nr.	Typ
	25	541 700	DADM-DGC-25-A
	32	541 701	DADM-DGC-32-A
	40	541 702	DADM-DGC-40-A

# Linearantriebe DGC

Zubehör

**FESTO**

Bestellangaben						
	für Ø	Bemerkung	Bestellcode	Teile-Nr.	Typ	PE <sup>1)</sup>
Nutenstein HMBN <span style="float: right;">Datenblätter → Internet: hmbn</span>						
	25 ... 40	für Befestigungsnut	B	547 264	HMBN-5-1M5	10
	50, 63			186 566	HMBN-5-2M5	
Zentrierstift/-hülse ZBS/ZBH <span style="float: right;">Datenblätter → Internet: zbs, zbh</span>						
	8 ... 18	für Schlitten	-	150 928	ZBS-5	10
	25 ... 63			150 927	ZBH-9	
	8, 12	für Deckel	-	525 273	ZBS-2	
	18			150 928	ZBS-5	
	25 ... 63			150 927	ZBH-9	
Nutabdeckung ABP-S <span style="float: right;">Datenblätter → Internet: abp</span>						
	18 ... 63	für Sensornut je 0,5 m	L	151 680	ABP-5-S	2
Stoßdämpfer YSRW <span style="float: right;">Datenblätter → Internet: ysrw</span>						
	8	für DGC Grundausführung und Kugelumlauführung	YSRW	540 344	YSRW-DGC-8	1
	12			540 345	YSRW-DGC-12	
	18	für DGC mit Gleitführung		540 346	YSRW-DGC-18-GF	
	25			540 348	YSRW-DGC-25-GF	
	32			540 350	YSRW-DGC-32-GF	
	40			540 352	YSRW-DGC-40-GF	
	50			540 353	YSRW-DGC-40/50	
	63			543 069	YSRW-DGC-63	
	18			für DGC mit Kugelumlauf- führung	540 347	
	25	540 349			YSRW-DGC-25-KF	
	32	540 351			YSRW-DGC-32-KF	
	40	540 353			YSRW-DGC-40/50	
	50					
	63	543 069		YSRW-DGC-63		
	Drossel-Rückschlagventil GRLA <span style="float: right;">Datenblätter → Internet: grla</span>					
	8 ... 18	Metall-Ausführung	-	193 137	GRLA-M5-QS-3-D	1
	25, 32			193 138	GRLA-M5-QS-4-D	
				193 142	GRLA-1/8-QS-3-D	
				193 143	GRLA-1/8-QS-4-D	
				193 144	GRLA-1/8-QS-6-D	
				193 145	GRLA-1/8-QS-8-D	
	40, 50			193 146	GRLA-1/4-QS-6-D	
				193 147	GRLA-1/4-QS-8-D	
				193 148	GRLA-1/4-QS-10-D	
	63			193 149	GRLA-3/8-QS-6-D	
193 150		GRLA-3/8-QS-8-D				
	193 151	GRLA-3/8-QS-10-D				

1) Packungseinheit in Stück

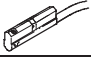


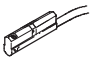
# Linearantriebe DGC

Zubehör

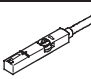
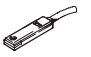
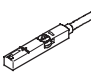
FESTO

## Näherungsschalter für Kolben-Ø 8/12 und Zwischenpositionsmodul DADM

Bestellangaben – Näherungsschalter für Rundnut, magnetoresistiv						Datenblätter → Internet: smt	
	Befestigungsart	Schalt- ausgang	Elektrischer Anschluss, Abgangsrichtung Anschluss	Kabellänge [m]	Teile-Nr.	Typ	
Schließer							
	längs in Nut einschieb- bar	PNP	Stecker M8x1, 3-polig, längs	0,3	173 220	SMT-10-PS-SL-LED-24	
			Kabel, 3-adrig, längs	2,5	173 218	SMT-10-PS-KL-LED-24	

Bestellangaben – Näherungsschalter für Rundnut, magnetisch Reed						Datenblätter → Internet: sme	
	Befestigungsart	Schalt- ausgang	Elektrischer Anschluss, Abgangsrichtung Anschluss	Kabellänge [m]	Teile-Nr.	Typ	
Schließer							
	längs in Nut einschieb- bar	kontakt- behafet	Stecker M8x1, 3-polig, längs	0,3	173 212	SME-10-SL-LED-24	
			Kabel, 3-adrig, längs	2,5	173 210	SME-10-KL-LED-24	

## Näherungsschalter für Kolben-Ø 18 ... 63

Bestellangaben – Näherungsschalter für T-Nut, magnetoresistiv						Datenblätter → Internet: smt	
	Befestigungsart	Schalt- ausgang	Elektrischer Anschluss	Kabellänge [m]	Teile-Nr.	Typ	
Schließer							
	von oben in Nut einsetzbar, bündig mit Zylinderprofil	PNP	Kabel, 3-adrig	2,5	543 867	SMT-8M-PS-24V-K-2,5-OE	
			Stecker M8x1, 3-polig	0,3	543 866	SMT-8M-PS-24V-K-0,3-M8D	
			Stecker M12x1, 3-polig	0,3	543 869	SMT-8M-PS-24V-K-0,3-M12	
		NPN	Kabel, 3-adrig	2,5	543 870	SMT-8M-NS-24V-K-2,5-OE	
			Stecker M8x1, 3-polig	0,3	543 871	SMT-8M-NS-24V-K-0,3-M8D	
	längs in Nut einschiebbar, bündig mit Zylinderprofil	PNP	Kabel, 3-adrig	2,5	175 436	SMT-8-PS-K-LED-24-B	
			Stecker M8x1, 3-polig	0,3	175 484	SMT-8-PS-S-LED-24-B	
Öffner							
	von oben in Nut einsetzbar, bündig mit Zylinderprofil	PNP	Kabel, 3-adrig	7,5	543 873	SMT-8M-PO-24V-K7,5-OE	

## Näherungsschalter für Kolben-Ø 18 ... 63

Bestellangaben – Näherungsschalter für T-Nut, magnetisch Reed					Datenblätter → Internet: sme	
	Befestigungsart	Schalt- ausgang	Elektrischer Anschluss	Kabellänge [m]	Teile-Nr.	Typ
<b>Schließer</b>						
	von oben in Nut einsetzbar, bündig mit Zylinderprofil	kontakt-behaftet	Kabel, 3-adrig	2,5	<b>543 862</b>	<b>SME-8M-DS-24V-K-2,5-OE</b>
				5,0	<b>543 863</b>	<b>SME-8M-DS-24V-K-5,0-OE</b>
			Kabel, 2-adrig	2,5	<b>543 872</b>	<b>SME-8M-ZS-24V-K-2,5-OE</b>
			Stecker M8x1, 3-polig	0,3	<b>543 861</b>	<b>SME-8M-DS-24V-K-0,3-M8D</b>
	längs in Nut einschiebbar, bündig mit Zylinderprofil	kontakt-behaftet	Kabel, 3-adrig	2,5	<b>150 855</b>	<b>SME-8-K-LED-24</b>
				Stecker M8x1, 3-polig	0,3	<b>150 857</b>
<b>Öffner</b>						
	längs in Nut einschiebbar, bündig mit Zylinderprofil	kontakt-behaftet	Kabel, 3-adrig	7,5	<b>160 251</b>	<b>SME-8-O-K-LED-24</b>

Bestellangaben – Verbindungsleitungen				Datenblätter → Internet: nebu	
	Elektrischer Anschluss links	Elektrischer Anschluss rechts	Kabellänge [m]	Teile-Nr.	Typ
	Dose gerade, M8x1, 3-polig	Kabel, offenes Ende, 3-adrig	2,5	<b>541 333</b>	<b>NEBU-M8G3-K-2.5-LE3</b>
			5	<b>541 334</b>	<b>NEBU-M8G3-K-5-LE3</b>
	Dose gerade, M12x1, 5-polig	Kabel, offenes Ende, 3-adrig	2,5	<b>541 363</b>	<b>NEBU-M12G5-K-2.5-LE3</b>
			5	<b>541 364</b>	<b>NEBU-M12G5-K-5-LE3</b>
	Dose gewinkelt, M8x1, 3-polig	Kabel, offenes Ende, 3-adrig	2,5	<b>541 338</b>	<b>NEBU-M8W3-K-2.5-LE3</b>
			5	<b>541 341</b>	<b>NEBU-M8W3-K-5-LE3</b>
	Dose gewinkelt, M12x1, 5-polig	Kabel, offenes Ende, 3-adrig	2,5	<b>541 367</b>	<b>NEBU-M12W5-K-2.5-LE3</b>
			5	<b>541 370</b>	<b>NEBU-M12W5-K-5-LE3</b>