

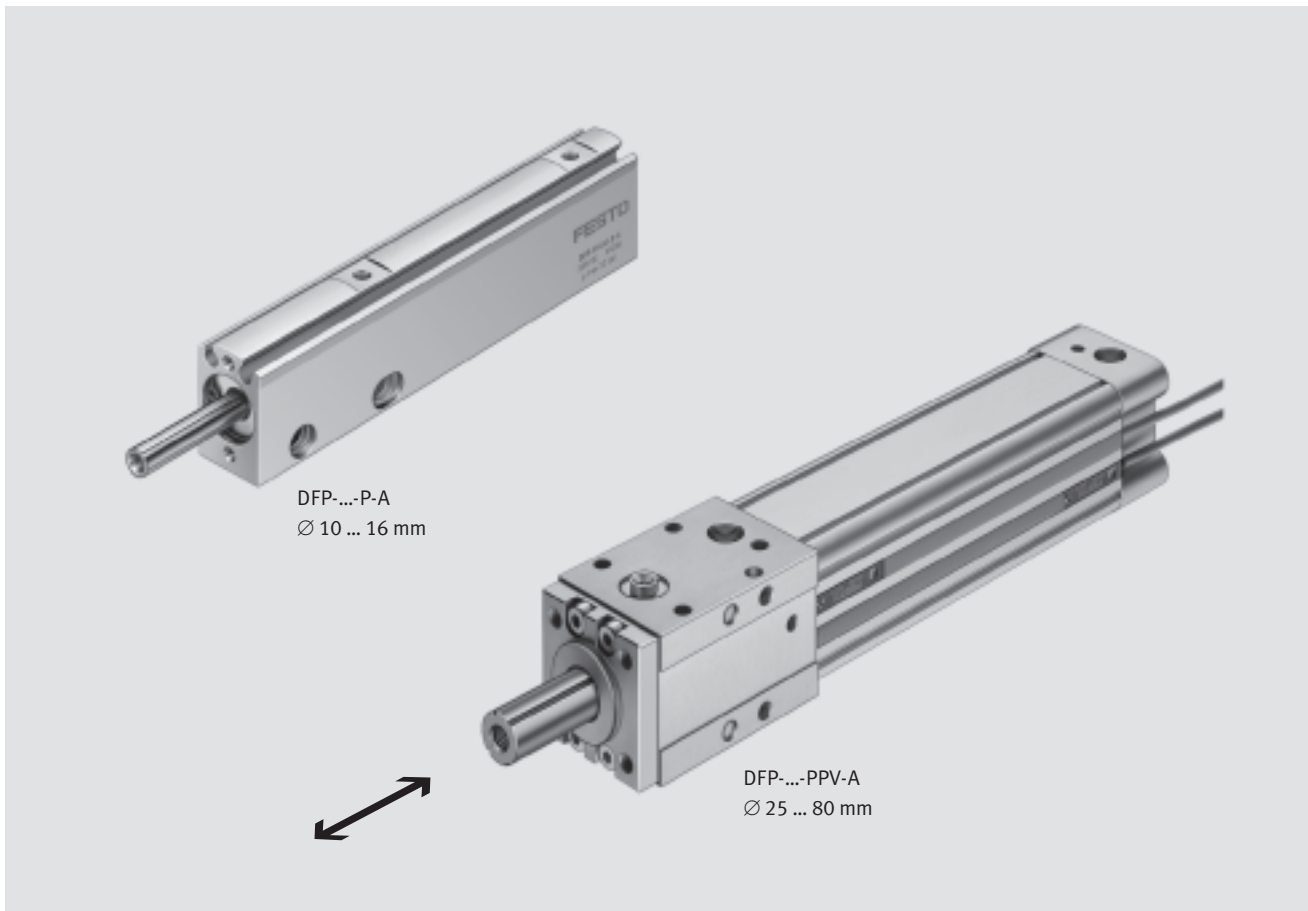
Führungszylinder DFP



Führungszylinder DFP

Merkmale

FESTO



Kurzbeschreibung

- Doppeltwirkend
- Präzise Führungsgenauigkeit durch Kugelumlauführung
- Aufnahme von hohen Drehmomenten
- Platzersparnis gegenüber Standardzylindern mit externer Führungseinheit
- Mit elastischen Dämpfungsringe/-platten beidseitig bei Ø 10 ... 16 mm
- Mit pneumatischer Dämpfung beidseitig einstellbar bei Ø 25 ... 80 mm
- Für berührungslose Positionserkennung

Führungszylinder DFP

Merkmale

FESTO

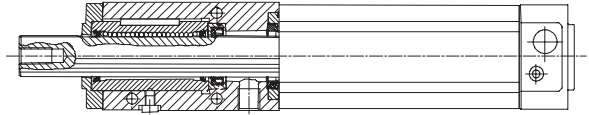
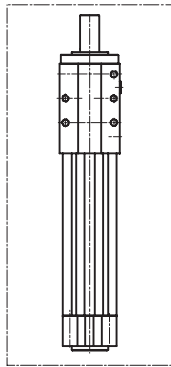
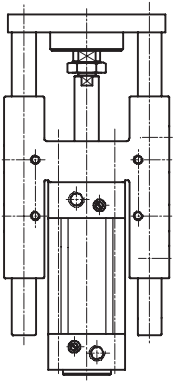
Geringer Einbauraum

Normzylinder mit Führungseinheit

Führungszylinder DFP

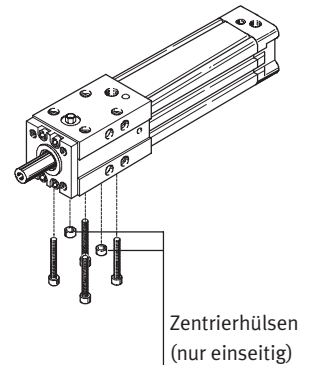
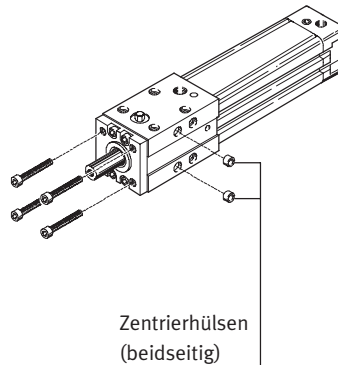
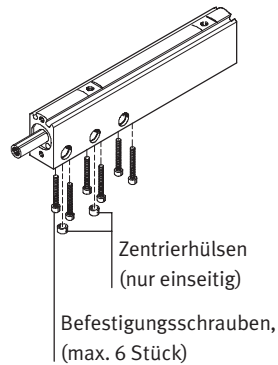
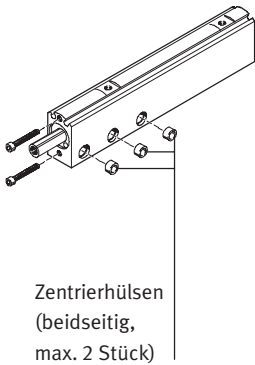
Hohe Präzision

Profilkolbenstange mit Kugelumlauführung

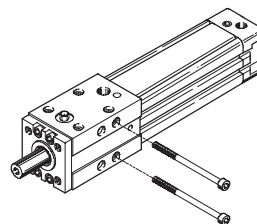
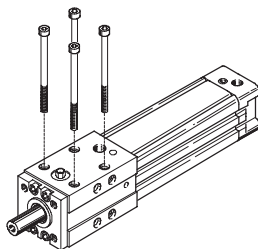
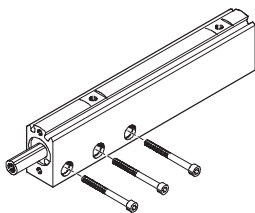


Befestigungsmöglichkeiten

Mit Innengewinde



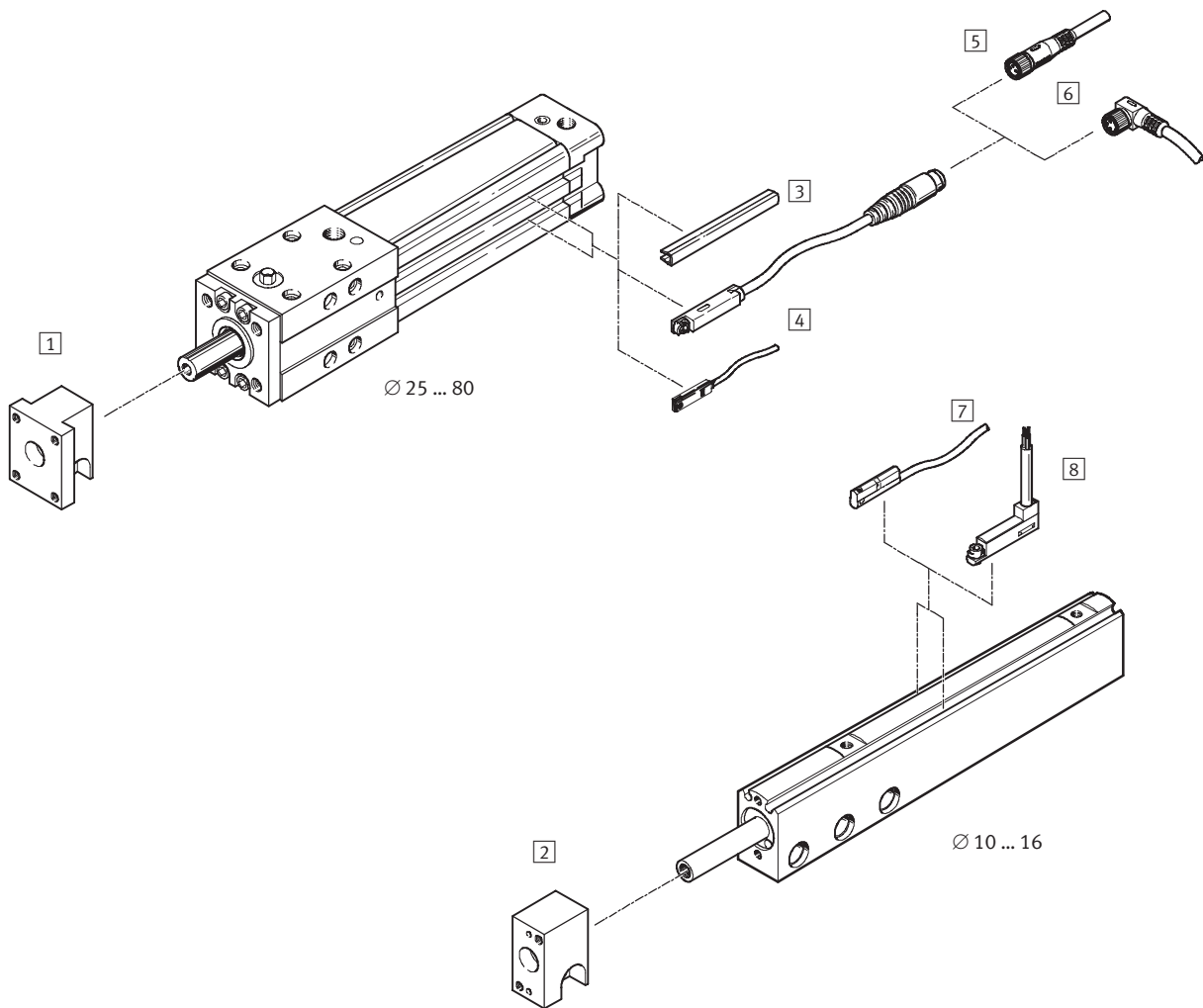
Mit Durchgangsbohrungen



Führungszylinder DFP

Peripherieübersicht

FESTO



| Zubehör | Kurzbeschreibung | Kolben-Ø [mm] | | → Seite/Internet |
|--------------------------------------|------------------------------------------------------------------|---------------|-----------|------------------|
| | | 10 ... 16 | 25 ... 32 | |
| 1 Aufsteckflansch FFP | für Kolben-Ø 25 ... 32 mm | - | ■ | 16 |
| 2 Aufsteckflansch FFP | für Kolben Ø 10 ... 16 mm | ■ | - | 16 |
| 3 Nutabdeckung ABP-5-S | zum Schutz der Sensorkabel und der Sensornuten vor Verschmutzung | - | ■ | 18 |
| 4 Näherungsschalter SME/SMT-8 | integrierbar im Zylinder-Profilrohr | - | ■ | 18 |
| 5 Verbindungsleitung, gerade NEBU | - | - | ■ | 18 |
| 6 Verbindungsleitung, gewinkelt NEBU | - | - | ■ | 18 |
| 7 Näherungsschalter SME/SMT-10 | integrierbar im Zylinder-Profilrohr | ■ | - | 17 |
| 8 Näherungsschalter SME/SMT-10F | integrierbar im Zylinder-Profilrohr | ■ | - | 17 |
| - Zentrierhülse ZBH | - | ■ | ■ | 17 |

Führungszylinder DFP

Typenschlüssel

DFP – 50 – 80 – PPV – A – S2

Typ

| | |
|----------------|------------------|
| Doppeltwirkend | |
| DFP | Führungszylinder |

Kolben-Ø [mm]

Hub [mm]

Dämpfung

| | |
|-----|-----------------------------------------------|
| P | elastische Dämpfungsringe/-platten beidseitig |
| PPV | pneumatische Dämpfung beidseitig einstellbar |

Positionserkennung

| | |
|---|-----------------------|
| A | für Näherungsschalter |
|---|-----------------------|

Variante

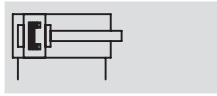
| | |
|----|---------------------------|
| S2 | durchgehende Kolbenstange |
|----|---------------------------|

Führungszylinder DFP

Datenblatt

FESTO

Funktion



- \varnothing - Durchmesser
10 ... 16 mm
- | - Hublänge
25 ... 100 mm
- - www.festo.com

Variante



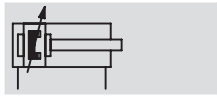
S2

- - Reparaturservice



DFP...-P-A

Funktion



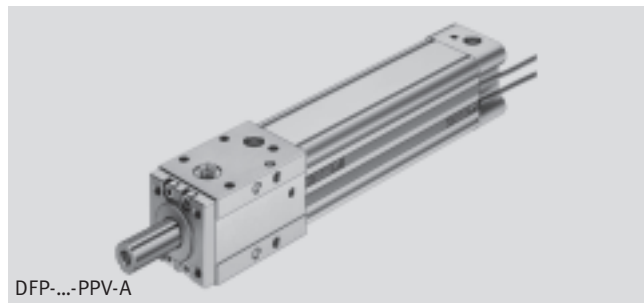
- \varnothing - Durchmesser
25 ... 80 mm
- | - Hublänge
25 ... 500 mm
- - www.festo.com

Variante



S2

- - Reparaturservice



DFP...-PPV-A

| Allgemeine Technische Daten | | | | | | |
|-----------------------------|---------------------------------------------------|----|----------------------------------------------|------|------|------|
| Kolben- \varnothing | 10 | 16 | 25 | 32 | 50 | 80 |
| Pneumatischer Anschluss | M3 | M5 | G1/8 | G1/8 | G1/4 | G3/8 |
| Betriebsmedium | gefilterte Druckluft, geölt oder ungeölt | | | | | |
| Führung | Kugelumlaufgeführt | | | | | |
| Dämpfung | elastische Dämpfungsringe/- platten beidseitig | | - | | | |
| | - | | pneumatische Dämpfung beidseitig einstellbar | | | |
| Dämpfungslänge [mm] | - | - | 17 | 20 | 22 | 32 |
| Positionserkennung | für Näherungsschalter | | | | | |
| Befestigungsart | mit Innengewinde | | | | | |
| | mit Durchgangsbohrungen | | | | | |
| Einbaulage | beliebig | | | | | |

| Betriebs- und Umweltbedingungen | | | | | | |
|----------------------------------------|-------------|----|----|----|----|----|
| Kolben- \varnothing | 10 | 16 | 25 | 32 | 50 | 80 |
| Betriebsdruck [bar] | 0,5 ... 10 | | | | | |
| Umgebungstemperatur ¹⁾ [°C] | -10 ... +60 | | | | | |

1) Einsatzbereich der Näherungsschalter beachten

| Kräfte [N] und Aufprallenergie [Nm] | | | | | | |
|--------------------------------------------------------|------|------|-----|------|-------|-------|
| Kolben- \varnothing | 10 | 16 | 25 | 32 | 50 | 80 |
| Theoretische Kraft bei 6 bar, Vorlauf ¹⁾ | 47 | 121 | 295 | 483 | 1 178 | 3 016 |
| Theoretische Kraft bei 6 bar, Rücklauf | 31 | 91 | 217 | 364 | 884 | 2 262 |
| Max. Aufprallenergie in den Endlagen | 0,05 | 0,07 | 0,2 | 0,35 | 0,6 | 1,6 |

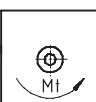
1) Bei der Variante S2 ist der Vorlauf gleich dem Rücklauf

Führungszylinder DFP

Datenblatt

FESTO

| Geschwindigkeiten [m/s] | | | | | | | |
|-----------------------------------|------------|-----|-----|-----|-----|----|-----|
| Kolben-Ø | | 10 | 16 | 25 | 32 | 50 | 80 |
| Maximalgeschwindigkeit ausfahrend | v_{maxA} | 0,8 | 0,8 | 1,5 | 1,5 | 1 | 0,9 |
| Maximalgeschwindigkeit einfahrend | v_{maxL} | 0,8 | 0,8 | 1,5 | 1,5 | 1 | 0,7 |

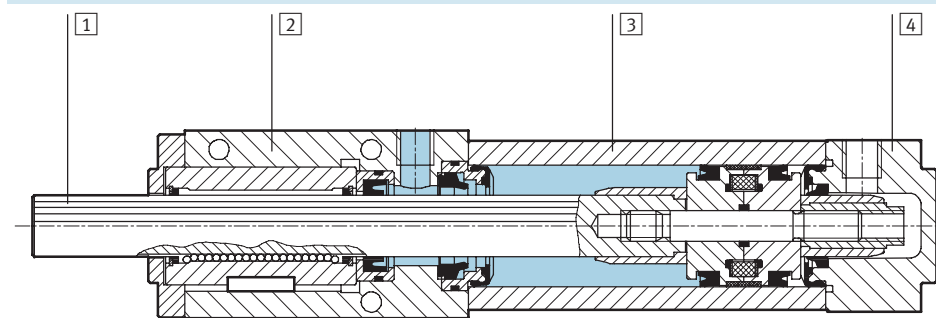
| Torsionsmoment max. ¹⁾ [Nm] | | | | | | | |
|-----------------------------------------------------------------------------------|-----------|-----|-----|-----|-----|----|-----|
| Kolben-Ø | | 10 | 16 | 25 | 32 | 50 | 80 |
|  | dynamisch | 0,2 | 0,4 | 1,1 | 5,8 | 19 | 75 |
| | statisch | 0,4 | 0,6 | 2,7 | 8,5 | 25 | 100 |

1) Torsionsmoment an der Kolbenstange

| Gewichte [g] | | | | | | | | | | | | |
|--------------|-----------|-----|-----------|-----|-----------|-------|-----------|-------|-----------|-------|-----------|--------|
| Hub [mm] | Kolben-Ø | | | | | | | | | | | |
| | 10 | | 16 | | 25 | | 32 | | 50 | | 80 | |
| | Grund-typ | S2 | Grund-typ | S2 | Grund-typ | S2 | Grund-typ | S2 | Grund-typ | S2 | Grund-typ | S2 |
| 25 | 118 | 124 | 180 | 195 | 590 | 652 | - | - | - | - | - | - |
| 50 | 147 | 156 | 218 | 238 | 660 | 737 | 1 180 | 1 297 | 2 960 | 3 351 | 8 077 | 8 814 |
| 80 | 173 | 185 | 263 | 290 | 740 | 836 | 1 295 | 1 439 | 3 150 | 3 570 | 8 561 | 9 414 |
| 100 | 198 | 212 | 293 | 325 | 794 | 902 | 1 357 | 1 519 | 3 340 | 3 855 | 8 856 | 9 787 |
| 160 | - | - | - | - | 957 | 1 102 | 1 590 | 1 805 | 3 804 | 4 468 | 9 786 | 10 949 |
| 200 | - | - | - | - | - | - | 1 732 | 1 983 | 4 100 | 4 863 | 10 460 | 11 778 |
| 250 | - | - | - | - | - | - | 1 914 | 2 210 | 4 490 | 5 377 | 11 289 | 12 801 |
| 320 | - | - | - | - | - | - | - | - | 5 030 | 6 091 | 12 436 | 14 220 |
| 400 | - | - | - | - | - | - | - | - | 5 610 | 6 869 | 13 750 | 15 844 |
| 500 | - | - | - | - | - | - | - | - | - | - | 15 442 | 17 924 |

Werkstoffe

Funktionsschnitt



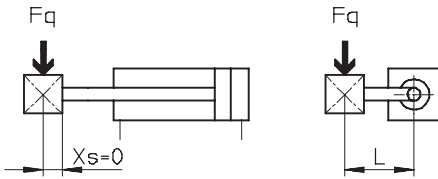
| Führungszylinder | | |
|------------------|------------------|------------------------------------------|
| 1 | Kolbenstange | Vergütungsstahl |
| 2 | Lagerdeckel | Aluminium |
| 3 | Zylinderrohr | Aluminium, eloxiert |
| 4 | Abschlussdeckel | Aluminium |
| - | Dichtungen | Polyurethan, Polyacetal, Nitrilkautschuk |
| - | Werkstoffhinweis | Kupfer-, PTFE- und silikonfrei |

Führungszylinder DFP

Datenblatt

FESTO

Max. zulässige dynamische Querkraft F_q an der Kolbenstange



Berechnung der max. zulässigen dynamischen Querkraft F_q

$$F_q = \frac{A}{(B + X_s + H) \times K + 1 + C \times L}$$

F_q = zulässige Querkraft [N] H = Hub [mm]
 A = äquivalente Lagerbelastung [N] L = Hebelarm [mm]
 B = Konstante [mm] K = Konstante [1/mm]
 C = Konstante [1/mm] X_s = Massenschwerpunkt-Abstand [mm]

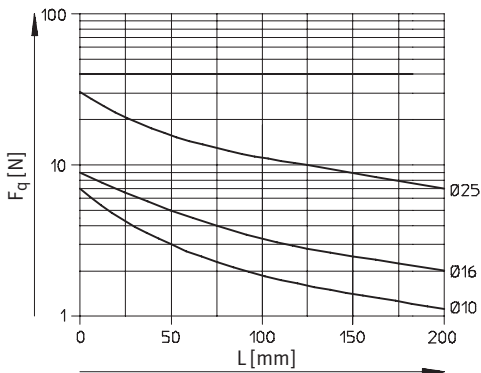
Berechnungsparameter

| | Kolben-Ø [mm] | | | | | |
|---|---------------|------|-----|-------|-------|-------|
| | 10 | 16 | 25 | 32 | 50 | 80 |
| A | 220 | 274 | 725 | 1 460 | 2 430 | 5 620 |
| B | 37,5 | 37,5 | 48 | 57 | 75,5 | 96 |
| C | 0,84 | 0,51 | 0,4 | 0,22 | 0,14 | 0,09 |
| K | 0,47 | 0,47 | 0,3 | 0,19 | 0,13 | 0,088 |

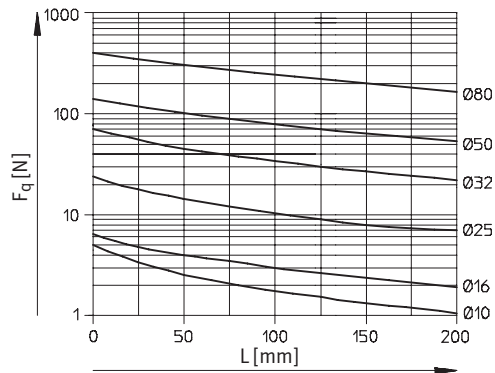
Max. zulässige dynamische Querkraft F_q an der Kolbenstange in Abhängigkeit vom Hebelarm L

Schwerpunkt-Abstand $X_s = 0$ mm

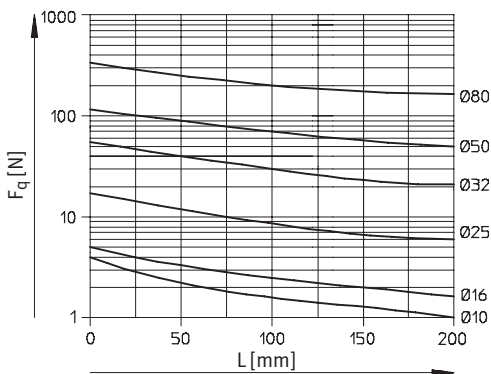
F_q bei 25 mm Hub



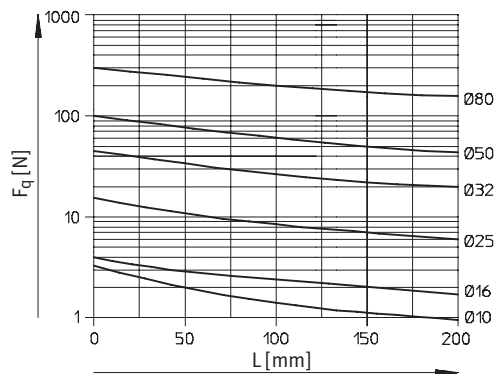
F_q bei 50 mm Hub



F_q bei 80 mm Hub



F_q bei 100 mm Hub



Führungszylinder DFP

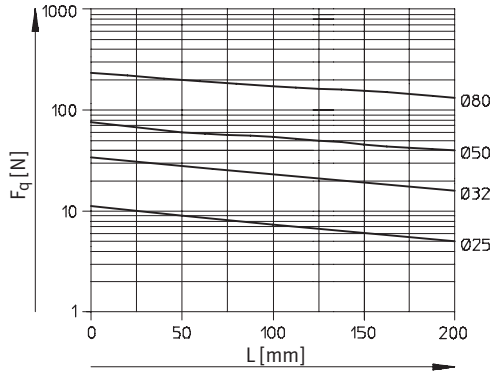
Datenblatt

FESTO

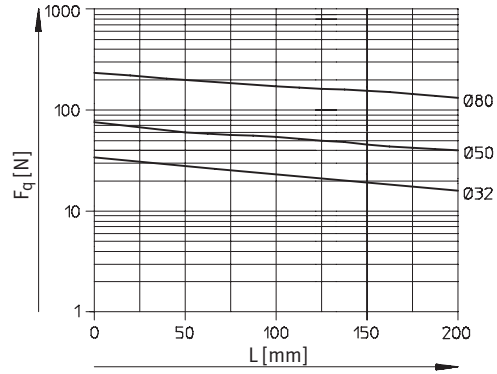
Max. zulässige dynamische Querkraft F_q an der Kolbenstange in Abhängigkeit vom Hebelarm L

Schwerpunktstabsabstand $X_s = 0$ mm

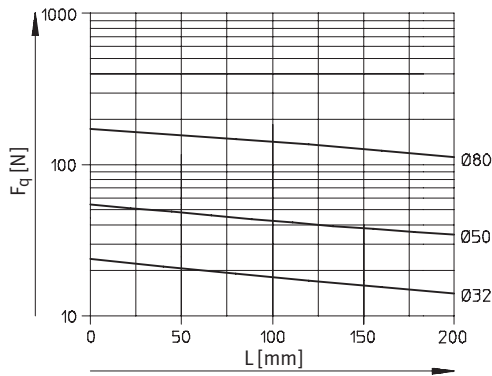
F_q bei 160 mm Hub



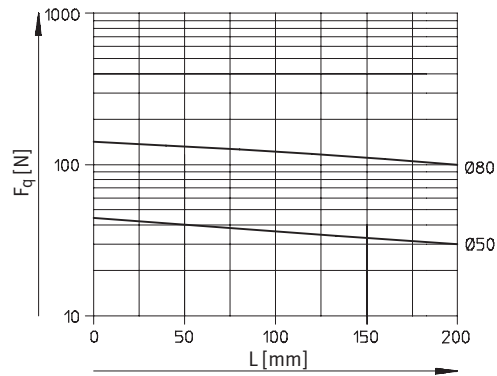
F_q bei 200 mm Hub



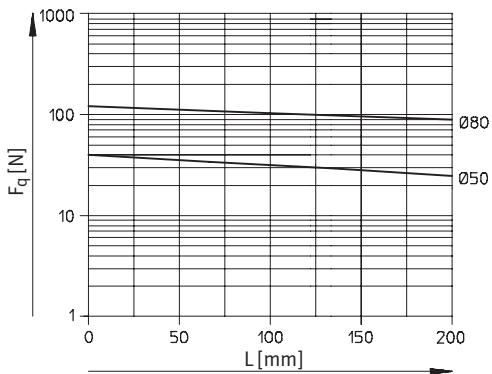
F_q bei 250 mm Hub



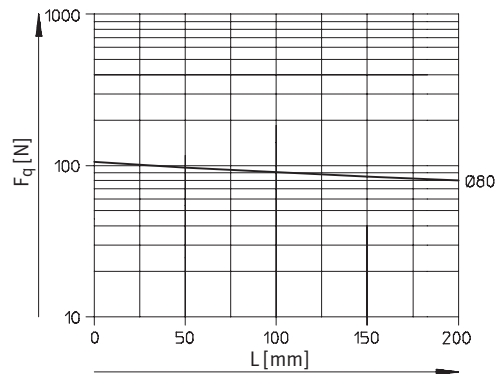
F_q bei 320 mm Hub



F_q bei 400 mm Hub



F_q bei 500 mm Hub

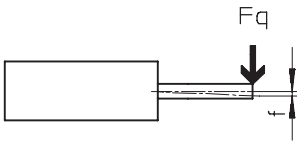


Führungszylinder DFP

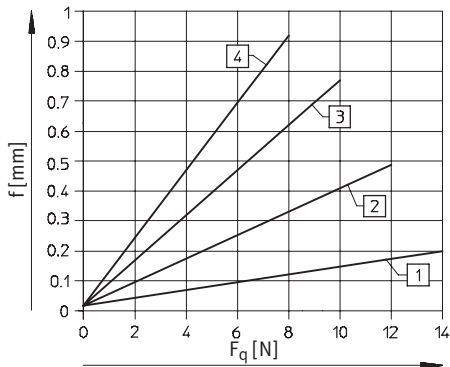
Datenblatt

FESTO

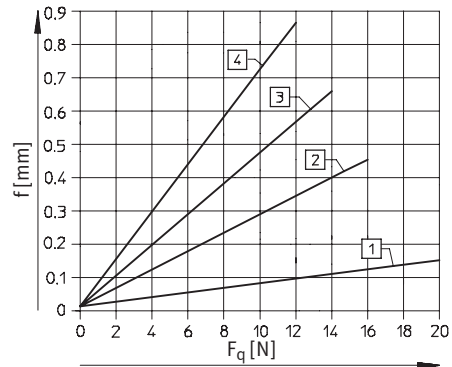
Durchbiegung f an der Kolbenstange in Abhängigkeit der Querkraft F_q



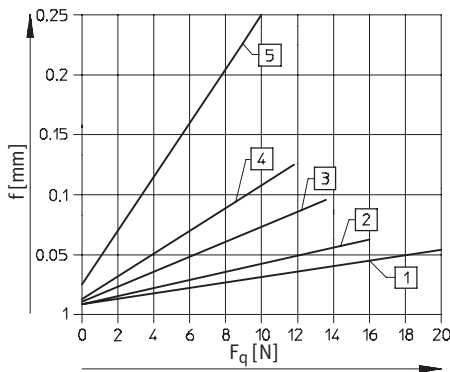
DFP-10



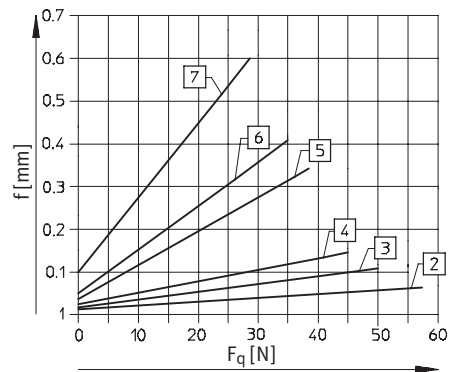
DFP-16



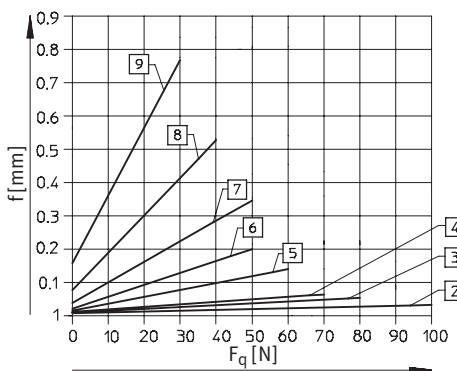
DFP-25



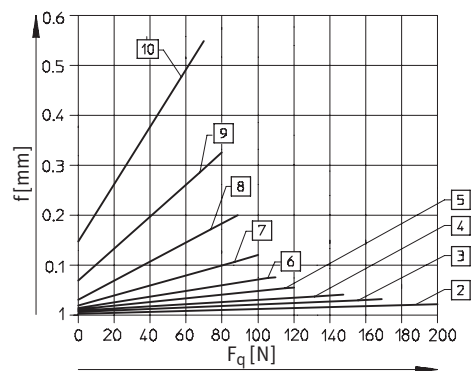
DFP-32



DFP-50



DFP-80



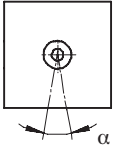
- | | |
|-------------|--------------|
| 1 Hub 25 mm | 4 Hub 100 mm |
| 2 Hub 50 mm | 5 Hub 160 mm |
| 3 Hub 80 mm | 6 Hub 200 mm |

- | | |
|--------------|---------------|
| 7 Hub 250 mm | 9 Hub 400 mm |
| 8 Hub 320 mm | 10 Hub 500 mm |

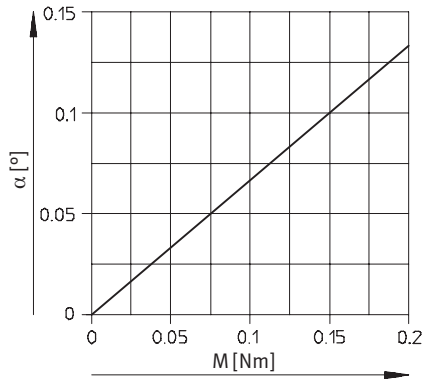
Führungszylinder DFP

Datenblatt

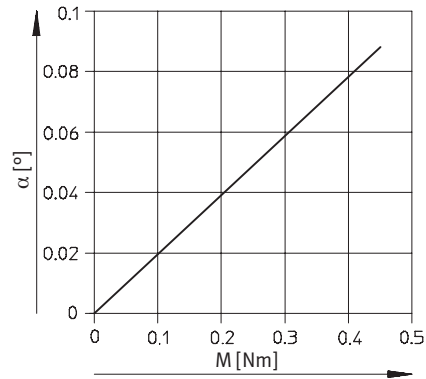
Verdrehwinkel α der Kolbenstange in Abhängigkeit vom Torsionsmoment M



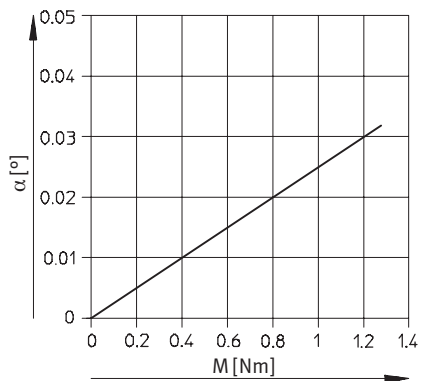
DFP-10



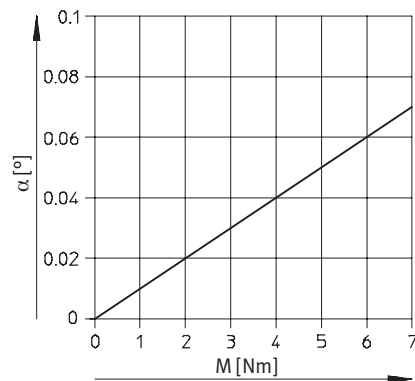
DFP-16



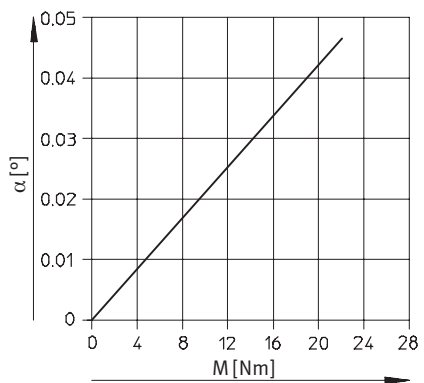
DFP-25



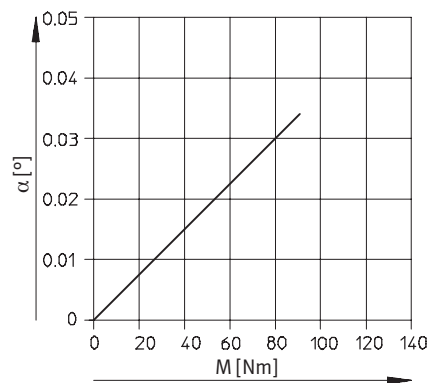
DFP-32



DFP-50



DFP-80



Führungszylinder DFP

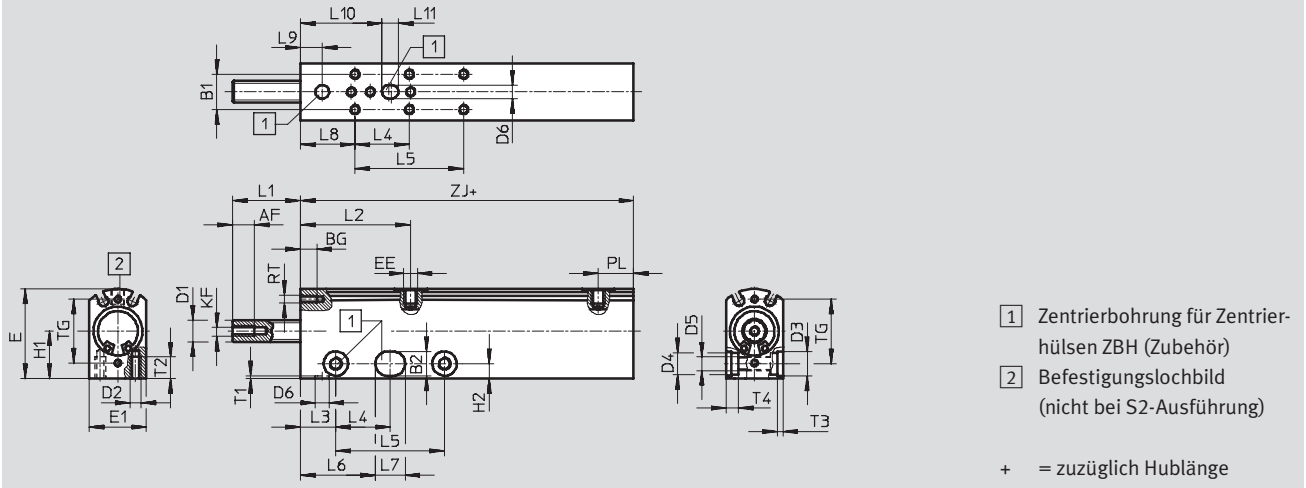
Datenblatt

FESTO

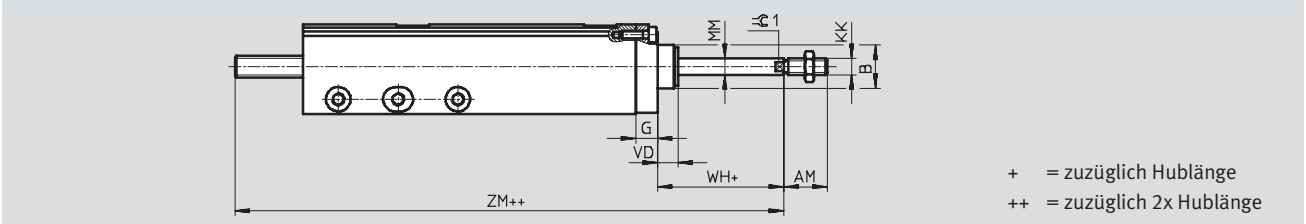
Abmessungen

Download CAD-Daten → www.festo.com

Kolben-Ø 10 ... 16 mm



Variante S2



| Ø | AF | AM | B Ø | B1 | B2 Ø H7 | BG | D1 Ø h7 | D2 | D3 Ø H7 | D4 | D5 | D6 Ø H7 | E | E1 | EE |
|----|----|----|--------|----|---------------|----|---------------|----|---------------|----|----|---------------|----|----|----|
| 10 | 8 | 12 | - | 11 | 7 | 6 | 6 | M3 | 7 | 6 | M4 | 5 | 28 | 17 | M3 |
| 16 | 8 | 16 | 15,9 | 13 | 9 | 6 | 8 | M4 | 9 | 8 | M5 | 5 | 33 | 21 | M5 |

| Ø | G | H1 | H2 | KF | KK | L1 | L2 | L3 | L4 | L5 ¹⁾ | L6 | L7 | L8 | L9 | L10 |
|------|---|------|-----|----|----|------|------|------|----|------------------|------|----|-----|-----|------|
| [mm] | | | | | | min. | | | | | | | | | |
| 10 | 6 | 14,3 | 4,5 | M4 | M4 | 25 | 38,5 | 12,5 | 25 | 50 | 33 | 9 | 5,5 | 5,5 | 28,5 |
| 16 | 8 | 17,5 | 5,5 | M4 | M6 | 25 | 40,5 | 13 | 20 | 44 | 27,5 | 11 | 20 | 8 | 30 |

| Ø | L11 | MM Ø h8 | PL | RT | T1 | T2 | T3 | T4 | TG | VD | WH | ZJ | ZM | ≈ 1 |
|------|-----|---------------|----|------|----|----|-----|-----|------|-----|------|------|-------|-----|
| [mm] | | | | | | | | | | | | | | |
| 10 | 6 | 4 | 12 | M2,5 | 1 | 6 | 1,6 | 3,2 | 21 | - | 4,8 | 65 | 100,8 | - |
| 16 | 6 | 6 | 13 | M3 | 1 | 8 | 2,1 | 4,6 | 23,5 | 7,5 | 12,5 | 72,5 | 118 | 5 |

1) Bei Hub > 80 mm

Führungszylinder DFP

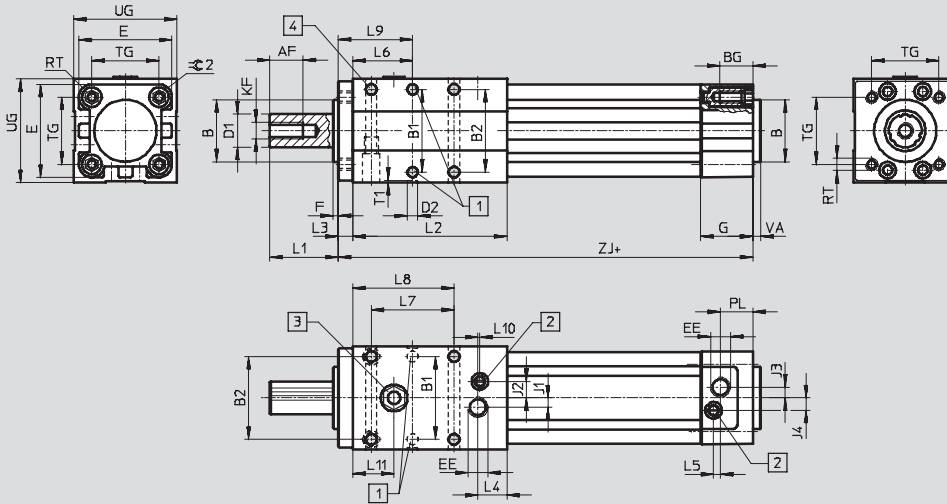
Datenblatt

FESTO

Abmessungen

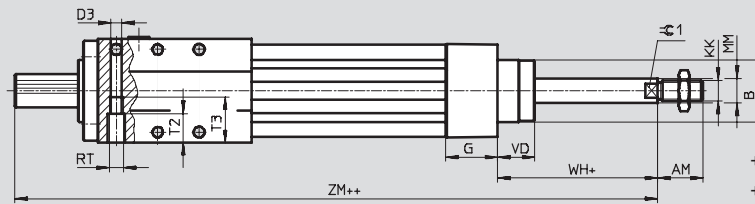
Download CAD-Daten → www.festo.com

Kolben-Ø 25 ... 80 mm



- 1 Zentrierbohrung für Zentrierhülsen ZBH (Zubehör)
 - 2 Reglerschraube für einstellbare Endlagendämpfung
 - 3 Schmiernippel
 - 4 Bohrung nicht bei DFP-25
- + = zuzüglich Hublänge

Variante S2



- + = zuzüglich Hublänge
++ = zuzüglich 2x Hublänge

| Ø | AF | AM | B | B1 | B2 | BG | D1 | D2 | D3 | E | EE | F | G | J1 | J2 |
|------|------|----|----|-------|----|----|----|----|-----|----|------|-----|------|-----|----|
| [mm] | | | Ø | ±0,02 | | | Ø | Ø | Ø | | | | | | |
| 25 | 12,5 | 22 | 25 | 31 | 31 | 14 | 13 | 5 | 4,5 | 38 | G1/8 | 2,5 | 22 | 3,6 | 7 |
| 32 | 16 | 22 | 30 | 40 | 40 | 16 | 16 | 5 | 5,3 | 45 | G1/8 | 2,5 | 25,1 | 4,5 | 8 |
| 50 | 20 | 32 | 40 | 52 | 52 | 17 | 25 | 9 | 6,6 | 64 | G1/4 | 2,5 | 29,6 | 7,5 | 14 |
| 80 | 24 | 40 | 45 | 75 | 75 | 17 | 40 | 9 | 8,4 | 93 | G3/8 | 2,5 | 35,9 | 7 | 20 |


| Ø | J3 | J4 | KF | KK | L1 | L2 | L3 | L4 | L5 | L6 | L7 | L8 | L9 | L10 | L11 |
|------|-----|------|-----|----------|----|-------|-----|------|------|------|----|----|------|-----|------|
| [mm] | | | | | | | | | | | | | | | |
| 25 | 3,1 | 6 | M6 | M10x1,25 | 30 | 58 | 6,5 | 11,8 | 4,1 | 22,5 | 31 | 38 | 29 | 2,3 | 12,8 |
| 32 | 5,2 | 6 | M8 | M10x1,25 | 32 | 74,5 | 7 | 14 | 3,3 | 29 | 40 | 49 | 36 | 1 | 20 |
| 50 | 8,5 | 10,4 | M10 | M16x1,5 | 40 | 107,5 | 10 | 18 | 5,1 | 44 | 52 | 70 | 54 | 4,2 | 29 |
| 80 | 8 | 12,5 | M12 | M20x1,5 | 41 | 143 | 14 | 23 | 10,5 | 58,5 | 75 | 96 | 72,5 | 5 | 39,5 |

| Ø | MM | PL | RT | T1 | T2 | T3 | TG | UG | VA | VD | WH | ZJ | ZM | ≈G1 | ≈G2 |
|------|----|------|-----|-----|----|----|------|----|----|------|------|-------|-----|-----|-----|
| [mm] | Ø | | | | | | | | | | | | | | |
| 25 | 10 | 8,5 | M5 | 1 | 11 | 21 | 27 | 40 | 2 | 17,5 | 29,4 | 119,5 | 179 | 9 | 5 |
| 32 | 12 | 15,6 | M6 | 1 | 14 | 22 | 32,5 | 50 | 4 | 18 | 26 | 150,4 | 210 | 10 | 6 |
| 50 | 20 | 14 | M8 | 2,1 | 16 | 32 | 46,5 | 66 | 4 | 28 | 37 | 194 | 273 | 17 | 8 |
| 80 | 25 | 16,4 | M10 | 2,1 | 20 | 40 | 72 | 96 | 4 | 34,7 | 46 | 249 | 338 | 22 | 6 |

Führungszylinder DFP

Datenblatt

FESTO


| Bestellangaben – Grundtyp | | | | | | |
|-----------------------------------------------------------------------------------|----------------|-----------------------------|------------------|----------------|-----------------------------|------------------|
| Ausführung | Hub [mm] | Teile-Nr. Typ ¹⁾ | | Hub [mm] | Teile-Nr. Typ ¹⁾ | |
|  | Kolben-Ø 10 mm | | | Kolben-Ø 16 mm | | |
| | 25 | 186 729 | DFP-10-25-P-A | 25 | 186 733 | DFP-16-25-P-A |
| | 50 | 186 730 | DFP-10-50-P-A | 50 | 186 734 | DFP-16-50-P-A |
| | 80 | 186 731 | DFP-10-80-P-A | 80 | 186 735 | DFP-16-80-P-A |
| | 100 | 186 732 | DFP-10-100-P-A | 100 | 186 736 | DFP-16-100-P-A |
| | Kolben-Ø 25 mm | | | Kolben-Ø 32 mm | | |
| | 25 | 186 737 | DFP-25-25-PPV-A | 25 | – | – |
| | 50 | 186 738 | DFP-25-50-PPV-A | 50 | 186 742 | DFP-32-50-PPV-A |
| | 80 | 186 739 | DFP-25-80-PPV-A | 80 | 186 743 | DFP-32-80-PPV-A |
| | 100 | 186 740 | DFP-25-100-PPV-A | 100 | 186 744 | DFP-32-100-PPV-A |
| | 160 | 186 741 | DFP-25-160-PPV-A | 160 | 186 745 | DFP-32-160-PPV-A |
| | 200 | – | – | 200 | 186 746 | DFP-32-200-PPV-A |
| | 250 | – | – | 250 | 186 747 | DFP-32-250-PPV-A |
| | Kolben-Ø 50 mm | | | Kolben-Ø 80 mm | | |
| | 50 | 186 748 | DFP-50-50-PPV-A | 50 | 186 756 | DFP-80-50-PPV-A |
| | 80 | 186 749 | DFP-50-80-PPV-A | 80 | 186 757 | DFP-80-80-PPV-A |
| | 100 | 186 750 | DFP-50-100-PPV-A | 100 | 186 758 | DFP-80-100-PPV-A |
| | 160 | 186 751 | DFP-50-160-PPV-A | 160 | 186 759 | DFP-80-160-PPV-A |
| | 200 | 186 752 | DFP-50-200-PPV-A | 200 | 186 760 | DFP-80-200-PPV-A |
| | 250 | 186 753 | DFP-50-250-PPV-A | 250 | 186 761 | DFP-80-250-PPV-A |
| | 320 | 186 754 | DFP-50-320-PPV-A | 320 | 186 762 | DFP-80-320-PPV-A |
| | 400 | 186 755 | DFP-50-400-PPV-A | 400 | 186 763 | DFP-80-400-PPV-A |
| | 500 | – | – | 500 | 186 764 | DFP-80-500-PPV-A |

1) Im Lieferumfang sind jeweils 2 Stück der als Zubehör aufgeführten Zentrierhülsen enthalten. Bei Nachbestellung der Zentrierhülsen ist der Lieferumfang 10 Stück. Näherungsschalter und Befestigungsschrauben sind nicht im Lieferumfang der Führungszylinder enthalten

Führungszylinder DFP

Datenblatt

FESTO

| Bestellangaben – Varianten | | | | | | |
|-----------------------------------------------------------------------------------|----------------|-------------------------------|----------------------------|----------------|-------------------------------|----------------------------|
| Ausführung | Hub [mm] | Teile-Nr. Typ ¹⁾²⁾ | | Hub [mm] | Teile-Nr. Typ ¹⁾²⁾ | |
| S2 – Durchgehende Kolbenstange | | | | | | |
|  | Kolben-Ø 10 mm | | | Kolben-Ø 16 mm | | |
| | 25 | 186 765 | DFP-10-25-P-A-S2 | 25 | 186 769 | DFP-16-25-P-A-S2 |
| | 50 | 186 766 | DFP-10-50-P-A-S2 | 50 | 186 770 | DFP-16-50-P-A-S2 |
| | 80 | 186 767 | DFP-10-80-P-A-S2 | 80 | 186 771 | DFP-16-80-P-A-S2 |
| | 100 | 186 768 | DFP-10-100-P-A-S2 | 100 | 186 772 | DFP-16-100-P-A-S2 |
| | Kolben-Ø 25 mm | | | Kolben-Ø 32 mm | | |
| | 25 | 186 773 | DFP-25-25-PPV-A-S2 | 25 | – | – |
| | 50 | 186 774 | DFP-25-50-PPV-A-S2 | 50 | 186 778 | DFP-32-50-PPV-A-S2 |
| | 80 | 186 775 | DFP-25-80-PPV-A-S2 | 80 | 186 779 | DFP-32-80-PPV-A-S2 |
| | 100 | 186 776 | DFP-25-100-PPV-A-S2 | 100 | 186 780 | DFP-32-100-PPV-A-S2 |
| | 160 | 186 777 | DFP-25-160-PPV-A-S2 | 160 | 186 781 | DFP-32-160-PPV-A-S2 |
| | 200 | – | – | 200 | 186 782 | DFP-32-200-PPV-A-S2 |
| | 250 | – | – | 250 | 186 783 | DFP-32-250-PPV-A-S2 |
| | Kolben-Ø 50 mm | | | Kolben-Ø 80 mm | | |
| | 50 | 186 784 | DFP-50-50-PPV-A-S2 | 50 | 186 792 | DFP-80-50-PPV-A-S2 |
| | 80 | 186 785 | DFP-50-80-PPV-A-S2 | 80 | 186 793 | DFP-80-80-PPV-A-S2 |
| | 100 | 186 786 | DFP-50-100-PPV-A-S2 | 100 | 186 794 | DFP-80-100-PPV-A-S2 |
| | 160 | 186 787 | DFP-50-160-PPV-A-S2 | 160 | 186 795 | DFP-80-160-PPV-A-S2 |
| | 200 | 186 788 | DFP-50-200-PPV-A-S2 | 200 | 186 796 | DFP-80-200-PPV-A-S2 |
| | 250 | 186 789 | DFP-50-250-PPV-A-S2 | 250 | 186 797 | DFP-80-250-PPV-A-S2 |
| 320 | 186 790 | DFP-50-320-PPV-A-S2 | 320 | 186 798 | DFP-80-320-PPV-A-S2 | |
| 400 | 186 791 | DFP-50-400-PPV-A-S2 | 400 | 186 799 | DFP-80-400-PPV-A-S2 | |
| 500 | – | – | 500 | 186 800 | DFP-80-500-PPV-A-S2 | |

- 1) Im Lieferumfang sind jeweils 2 Stück der als Zubehör aufgeführten Zentrierhülsen enthalten. Bei Nachbestellung der Zentrierhülsen ist der Lieferumfang 10 Stück. Näherungsschalter und Befestigungsschrauben sind nicht im Lieferumfang der Führungszylinder enthalten.
- 2) Im Lieferumfang ist zusätzlich eine Sechskantmutter für das Kolbenstangengewinde enthalten

Führungszylinder DFP

Zubehör

FESTO

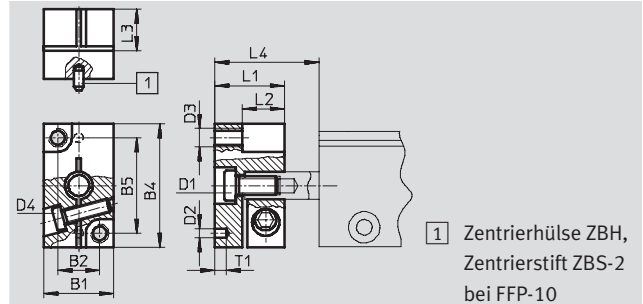
Aufsteckflansch FFP

für Kolben-Ø 10 ... 16 mm

Werkstoff:

Aluminium-Knetlegierung

Kupfer-, PTFE- und silikonfrei



1) Zentrierhülse ZBH,
Zentrierstift ZBS-2
bei FFP-10

Abmessungen und Bestellangaben

| für Ø | B1 | B2 | B4 | B5 | D1 | D2 | D3 | D4 | L1 | L2 | L3 | L4 | T1 | KBK ¹⁾ | Teile-Nr. | Typ |
|-------|----|-------|----|----|----|---------|----|----|----|------|----|------|------|-------------------|----------------|---------------|
| [mm] | | ±0,02 | | | | Ø H7 | | | | | | | +0,2 | | | |
| 10 | 15 | 9 | 26 | 20 | M4 | 2 | M4 | M3 | 15 | 8,5 | 9 | 31,5 | 2,5 | 2 | 186 801 | FFP-10 |
| 16 | 19 | 12 | 33 | 26 | M4 | 5 | M4 | M4 | 17 | 10,5 | 11 | 31,5 | 1 | 2 | 186 802 | FFP-16 |

1) Korrosionsbeständigkeitsklasse 2 nach Festo Norm 940 070

Bauteile mit mäßiger Korrosionsbeanspruchung. Außenliegende sichtbare Teile mit vorrangig dekorativer Anforderung an die Oberfläche, die im direkten Kontakt zur umgebenden industriellen Atmosphäre bzw. Medien, wie Kühl- und Schmierstoffe stehen

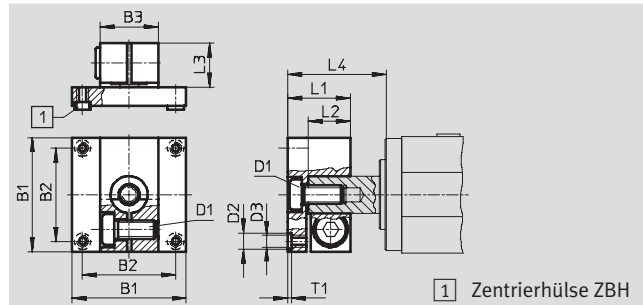
Aufsteckflansch FFP

für Kolben-Ø 25 ... 80 mm

Werkstoff:

Aluminium-Knetlegierung

Kupfer-, PTFE- und silikonfrei



1) Zentrierhülse ZBH

Abmessungen und Bestellangaben

| für Ø | B1 | B2 | B3 | D1 | D2 | D3 | L1 | L2 | L3 | L4 | T1 | KBK ¹⁾ | Teile-Nr. | Typ |
|-------|----|-------|----|-----|---------|----|----|----|----|----|------|-------------------|----------------|---------------|
| [mm] | | ±0,02 | | | Ø H7 | | | | | | +0,2 | | | |
| 25 | 38 | 30 | 22 | M6 | 7 | M5 | 27 | 18 | 19 | 39 | 1,6 | 2 | 186 803 | FFP-25 |
| 32 | 49 | 40 | 25 | M8 | 7 | M5 | 27 | 18 | 19 | 41 | 1,6 | 2 | 186 804 | FFP-32 |
| 50 | 64 | 50 | 36 | M10 | 9 | M6 | 35 | 23 | 25 | 52 | 2,1 | 2 | 186 805 | FFP-50 |
| 80 | 94 | 70 | 54 | M12 | 12 | M8 | 40 | 25 | 27 | 56 | 2,6 | 2 | 186 806 | FFP-80 |

1) Korrosionsbeständigkeitsklasse 2 nach Festo Norm 940 070

Bauteile mit mäßiger Korrosionsbeanspruchung. Außenliegende sichtbare Teile mit vorrangig dekorativer Anforderung an die Oberfläche, die im direkten Kontakt zur umgebenden industriellen Atmosphäre bzw. Medien, wie Kühl- und Schmierstoffe stehen

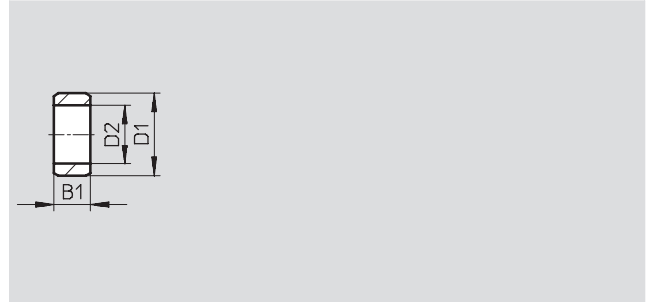
Führungszylinder DFP

Zubehör

FESTO

Zentrierhülse ZBH

Werkstoff:
Stahl, nichtrostend
Kupfer-, PTFE- und silikonfrei



| Abmessungen und Bestellangaben | | | | | | | |
|--------------------------------|------|-----|-------------------|---------|----------------|--------------|------------------|
| D1 | B1 | D2 | KBK ¹⁾ | Gewicht | Teile-Nr. | Typ | PE ²⁾ |
| ∅ | | ∅ | | [g] | | | |
| h7 | -0,2 | | | | | | |
| 5 | 2,4 | 3,2 | 2 | 1 | 189 652 | ZBH-5 | 10 |
| 7 | 3 | 5,3 | 2 | 1 | 186 717 | ZBH-7 | 10 |
| 9 | 4 | 6,4 | 2 | 1 | 150 927 | ZBH-9 | 10 |

- 1) Korrosionsbeständigkeitsklasse 2 nach Festo Norm 940 070
Bauteile mit mäßiger Korrosionsbeanspruchung. Außenliegende sichtbare Teile mit vorrangig dekorativer Anforderung an die Oberfläche, die im direkten Kontakt zur umgebenden industriellen Atmosphäre bzw. Medien, wie Kühl- und Schmierstoffe stehen
- 2) Packungseinheit in Stück

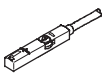
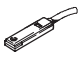
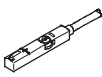
| Bestellangaben – Näherungsschalter für Rundnut, magnetoresistiv | | | | | | Datenblätter → Internet: smt | |
|-----------------------------------------------------------------|-------------------------------------------------------|--------------------|------------------------------------------------------|-------------------|----------------|---------------------------------|--|
| | Befestigungsart | Schalt- ausgang | Elektrischer Anschluss, Abgangsrichtung Anschluss | Kabellänge [m] | Teile-Nr. | Typ | |
| Schließer | | | | | | | |
| | von oben in Nut einsetzbar, bündig mit Zylinderprofil | PNP | Kabel, 3-adrig, längs | 2,5 | 525 915 | SMT-10F-PS-24V-K2,5L-OE | |
| | | | Stecker M8x1, 3-polig, längs | 0,3 | 525 916 | SMT-10F-PS-24V-K0,3L-M8D | |
| | | | Stecker M8x1, 3-polig, quer | 0,3 | 526 675 | SMT-10F-PS-24V-K0,3Q-M8D | |
| | längs in Nut einschiebbar | PNP | Stecker M8x1, 3-polig, längs | 0,3 | 173 220 | SMT-10-PS-SL-LED-24 | |
| | | | Kabel, 3-adrig, längs | 2,5 | 173 218 | SMT-10-PS-KL-LED-24 | |

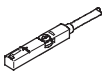
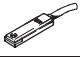

| Bestellangaben – Näherungsschalter für Rundnut, magnetisch Reed | | | | | | Datenblätter → Internet: sme | |
|-----------------------------------------------------------------|-------------------------------------------------------|--------------------|------------------------------------------------------|-------------------|----------------|---------------------------------|--|
| | Befestigungsart | Schalt- ausgang | Elektrischer Anschluss, Abgangsrichtung Anschluss | Kabellänge [m] | Teile-Nr. | Typ | |
| Schließer | | | | | | | |
| | von oben in Nut einsetzbar, bündig mit Zylinderprofil | kontakt-behaftet | Stecker M8x1, 3-polig, längs | 0,3 | 525 914 | SME-10F-DS-24V-K0,3L-M8D | |
| | | | Kabel, 3-adrig, längs | 2,5 | 525 913 | SME-10F-DS-24V-K2,5L-OE | |
| | | | Kabel, 2-adrig, längs | 2,5 | 526 672 | SME-10F-ZS-24V-K2,5L-OE | |
| | längs in Nut einschiebbar | kontakt-behaftet | Stecker M8x1, 3-polig, längs | 0,3 | 173 212 | SME-10-SL-LED-24 | |
| | | | Kabel, 3-adrig, längs | 2,5 | 173 210 | SME-10-KL-LED-24 | |



Führungszylinder DFP

Zubehör

FESTO

| Bestellangaben – Näherungsschalter für T-Nut, magnetoresistiv | | | | | Datenblätter → Internet: smt | |
|-----------------------------------------------------------------------------------|-------------------------------------------------------|--------------------|------------------------|--------------------------------|------------------------------|--------------------------------|
| | Befestigungsart | Schalt- ausgang | Elektrischer Anschluss | Kabellänge [m] | Teile-Nr. | Typ |
| Schließer | | | | | | |
|  | von oben in Nut einsetzbar, bündig mit Zylinderprofil | PNP | Kabel, 3-adrig | 2,5 | 543 867 | SMT-8M-PS-24V-K-2,5-OE |
| | | | Stecker M8x1, 3-polig | 0,3 | 543 866 | SMT-8M-PS-24V-K-0,3-M8D |
| | | | Stecker M12x1, 3-polig | 0,3 | 543 869 | SMT-8M-PS-24V-K-0,3-M12 |
| | | NPN | Kabel, 3-adrig | 2,5 | 543 870 | SMT-8M-NS-24V-K-2,5-OE |
| Stecker M8x1, 3-polig | 0,3 | | 543 871 | SMT-8M-NS-24V-K-0,3-M8D | | |
|  | längs in Nut einziehbar, bündig mit Zylinderprofil | PNP | Kabel, 3-adrig | 2,5 | 175 436 | SMT-8-PS-K-LED-24-B |
| | | | Stecker M8x1, 3-polig | 0,3 | 175 484 | SMT-8-PS-S-LED-24-B |
| Öffner | | | | | | |
|  | von oben in Nut einsetzbar, bündig mit Zylinderprofil | PNP | Kabel, 3-adrig | 7,5 | 543 873 | SMT-8M-PO-24V-K7,5-OE |

| Bestellangaben – Näherungsschalter für T-Nut, magnetisch Reed | | | | | Datenblätter → Internet: sme | |
|-------------------------------------------------------------------------------------|-------------------------------------------------------|----------------------|------------------------|-------------------|------------------------------|--------------------------------|
| | Befestigungsart | Schalt- ausgang | Elektrischer Anschluss | Kabellänge [m] | Teile-Nr. | Typ |
| Schließer | | | | | | |
|  | von oben in Nut einsetzbar, bündig mit Zylinderprofil | kontakt- behaftet | Kabel, 3-adrig | 2,5 | 543 862 | SME-8M-DS-24V-K-2,5-OE |
| | | | | 5,0 | 543 863 | SME-8M-DS-24V-K-5,0-OE |
| | | | Stecker M8x1, 3-polig | 2,5 | 543 872 | SME-8M-ZS-24V-K-2,5-OE |
| | | | | 0,3 | 543 861 | SME-8M-DS-24V-K-0,3-M8D |
|  | längs in Nut einziehbar, bündig mit Zylinderprofil | kontakt- behaftet | Kabel, 3-adrig | 2,5 | 150 855 | SME-8-K-LED-24 |
| | | | | 0,3 | 150 857 | SME-8-S-LED-24 |
| Öffner | | | | | | |
|  | längs in Nut einziehbar, bündig mit Zylinderprofil | kontakt- behaftet | Kabel, 3-adrig | 7,5 | 160 251 | SME-8-O-K-LED-24 |

| Bestellangaben – Verbindungsleitungen | | | | Datenblätter → Internet: nebu | |
|-------------------------------------------------------------------------------------|--------------------------------|-------------------------------|-------------------|-------------------------------|-----------------------------|
| | Elektrischer Anschluss links | Elektrischer Anschluss rechts | Kabellänge [m] | Teile-Nr. | Typ |
|  | Dose gerade, M8x1, 3-polig | Kabel, offenes Ende, 3-adrig | 2,5 | 541 333 | NEBU-M8G3-K-2.5-LE3 |
| | | | 5 | 541 334 | NEBU-M8G3-K-5-LE3 |
| | Dose gerade, M12x1, 5-polig | Kabel, offenes Ende, 3-adrig | 2,5 | 541 363 | NEBU-M12G5-K-2.5-LE3 |
| | | | 5 | 541 364 | NEBU-M12G5-K-5-LE3 |
|  | Dose gewinkelt, M8x1, 3-polig | Kabel, offenes Ende, 3-adrig | 2,5 | 541 338 | NEBU-M8W3-K-2.5-LE3 |
| | | | 5 | 541 341 | NEBU-M8W3-K-5-LE3 |
| | Dose gewinkelt, M12x1, 5-polig | Kabel, offenes Ende, 3-adrig | 2,5 | 541 367 | NEBU-M12W5-K-2.5-LE3 |
| | | | 5 | 541 370 | NEBU-M12W5-K-5-LE3 |

| Bestellangaben – Nutabdeckung für T-Nut | | | Teile-Nr. | Typ |
|-------------------------------------------------------------------------------------|------------|----------|----------------|----------------|
| | Montage | Länge | | |
|  | einsetzbar | 2x 0,5 m | 151 680 | ABP-5-S |