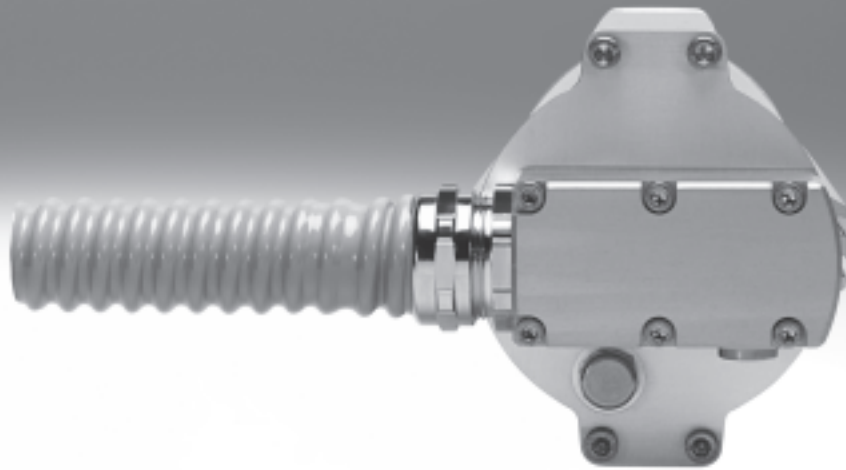


## Linearantriebe DFPI

**FESTO**



# Linearantriebe DFPI

Merkmale

**FESTO**

## Allgemeines

- Linearantrieb zum Antrieb von linear betätigten Prozessventilen in prozesstechnischen Anlagen z. B. Schieberarmaturen und Absperrwehre
- Linearantrieb mit integriertem Wegmesssystem (Potentiometer)
- Produktausführungen mit integriertem Stellungsregler und Ventilblock verfügbar (DFPI-...-C1V-...). Bei dieser Produktausführung übernimmt der integrierte Stellungsregler die Lageregelung der Kolbenstange innerhalb des verfügbaren Hubbereiches. Dieser Antrieb besitzt eine werkseitig festgelegte Sicherheitsstellung, die bei Ausfall der Betriebsspannung oder des Anlogsollwertes eingenommen wird. Die Positionsvorgabe erfolgt über ein analoges Sollwertsignal (4 ... 20 mA), z. B. via übergeordneter SPS/IPC oder manuell vor Ort über einen externen Sollwertgeber. Mit den integrierten Drosselschrauben lässt sich die Verfahrgeschwindigkeit beeinflussen
- Bei der Anschlussausführung -P sind die elektrischen und pneumatischen Anschlüsse durch eine robuste Flanschdose sehr gut gegen mechanische Einflüsse von außen geschützt
- Bei der Variante ND2P-E-P liefert das Wegmesssystem ein dem Weg proportionales analoges Signal in Form einer Spannung (Spannungsteiler), dass dann z. B.: in einem externen Stellungsregler weiter verarbeitet werden kann

## Robust

- Robustes und kompaktes Gehäuse mit hoher IP-Schutzart
- Ideal für den Außeneinsatz durch hohe Korrosionsbeständigkeit
- Produktausführungen mit integriertem Stellungsregler besitzen ein Druckausgleichselement, das bei Temperaturschwankungen die Bildung von Kondenswasser im Gehäuseinneren verhindert und dadurch die interne Elektronik vor Schäden schützt

## Einfach

- Einfache Integration in eine vorhandene Steuerungsarchitektur
- Bei Produktausführungen mit integriertem Stellungsregler ist die Inbetriebnahme dank Selbstinitialisierung ebenso schnell und einfach, wie bei Produktausführungen die keinen integrierten Regler besitzen

## Individuell

- Produktvarianten mit und ohne Stellungsregler und Ventilblock verfügbar
- Bei Bedarf können Näherungsschalter in die vorhandenen Nuten installiert werden, um Positionen zusätzlich binär abzufragen

## Vielfältig

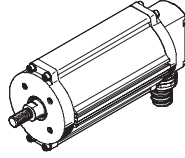
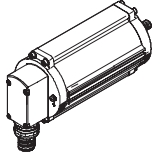
- Geeignet für den Einsatz in der:
- Wassertechnik
  - Abwassertechnik
  - Brauchwassertechnik
  - Prozesswassertechnik
  - Silo- und Schüttguttechnik

# Linearantriebe DFPI

Merkmale

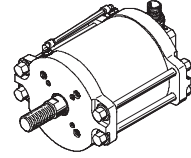
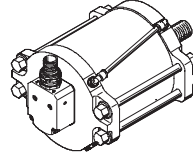
## Variante ND2P-E-P

Kolben-Ø 100 ... 160



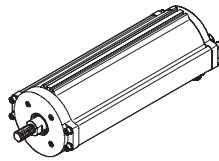
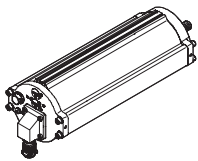
DFPI mit integriertem Wegmesssystem

Kolben-Ø 200 ... 320



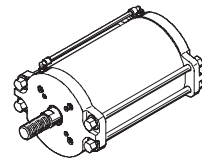
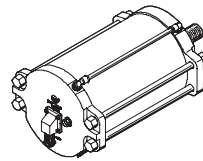
## Variante ND2P-C1V

Kolben-Ø 100 ... 160



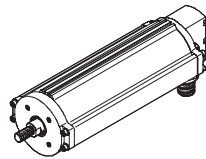
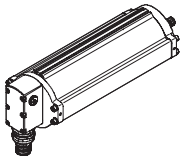
DFPI mit integriertem Wegmesssystem, Stellungsregler und Ventilblock

Kolben-Ø 200 ... 320



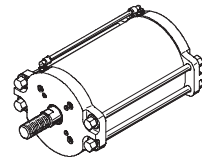
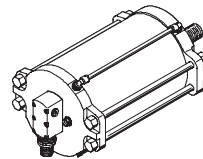
## Variante ND2P-C1V-P

Kolben-Ø 100 ... 160



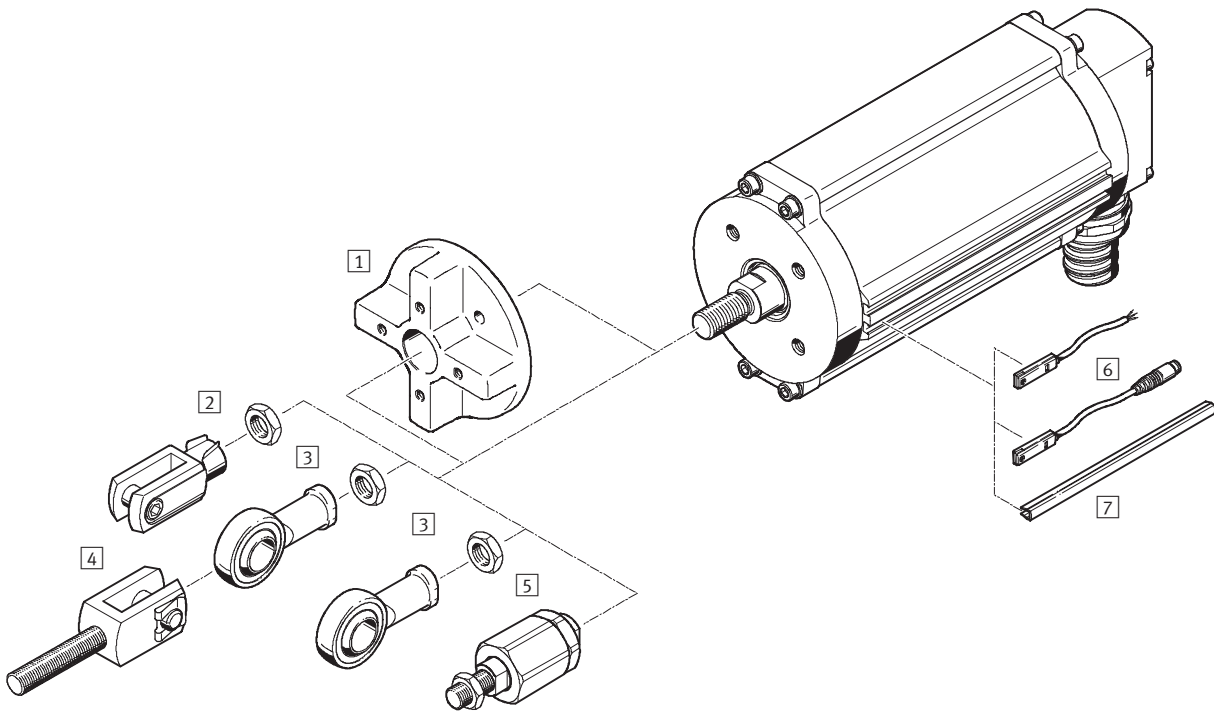
DFPI mit integriertem Wegmesssystem, Stellungsregler und Ventilblock, mit geschützten pneumatischen Anschlüssen

Kolben-Ø 200 ... 320



# Linearantriebe DFPI-ND2P-E-P

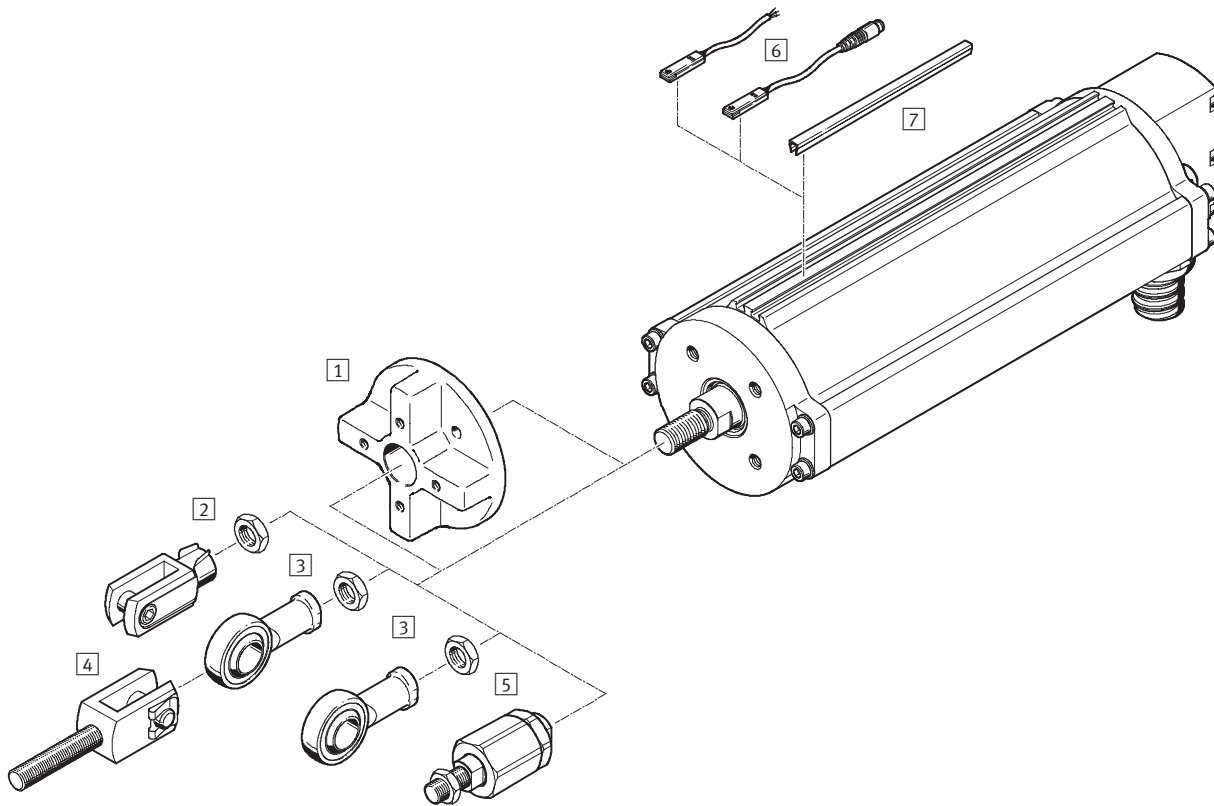
Peripherieübersicht DFPI mit integriertem Wegmess-System



Befestigungselemente und Zubehör		
	Kurzbeschreibung	→ Seite/Internet
1	Adapter DAPZ-FA	zur Montage auf Schieber-Armatur nach DIN 3358 Schnittstelle 17
2	Gabelkopf SG	ermöglicht eine einfache Verbindung zwischen Kolbenstange und Schieberplatte 17
	Gabelkopf, Edelstahl CRSG	
3	Gelenkkopf SGS	mit sphärischer Lagerung 17
	Gelenkkopf, Edelstahl CRSGS	
4	Gabelkopf SGA	mit Außengewinde 17
5	Flexo-Kupplung FK	für den Ausgleich von Radial- und Winkelabweichungen 17
6	Näherungsschalter SMT-8F-I	magnetinduktiv, Namur, EU-konform nach Richtlinie 94/9/EG (ATEX) 18
	Näherungsschalter SMT-8	magneto-resistiv, integrierbar im Zylinder-Profilrohr 18
	Näherungsschalter SME-8	magnetisch Reed, integrierbar im Zylinder-Profilrohr 18
7	Nutabdeckung ABP-5-S	zum Schutz der Sensorkabel und -nuten vor Verschmutzung 19

# Linearantriebe DFPI-ND2P-C1V

Peripherieübersicht DFPI mit integriertem Wegmess-System, Stellungsregler und Ventilblock



Befestigungselemente und Zubehör		
	Kurzbeschreibung	→ Seite/Internet
1	Adapter DAPZ-FA	zur Montage auf Schieber-Armatur nach DIN 3358 Schnittstelle 17
2	Gabelkopf SG	ermöglicht eine einfache Verbindung zwischen Kolbenstange und Schieberplatte 17
	Gabelkopf, Edelstahl CRSG	
3	Gelenkkopf SGS	mit sphärischer Lagerung 17
	Gelenkkopf, Edelstahl CRSGS	
4	Gabelkopf SGA	mit Außengewinde 17
5	Flexo-Kupplung FK	für den Ausgleich von Radial- und Winkelabweichungen 17
6	Näherungsschalter SMT-8F-I	magnetinduktiv, Namur, EU-konform nach Richtlinie 94/9/EG (ATEX) 18
	Näherungsschalter SMT-8	magnetoresistiv, integrierbar im Zylinder-Profilrohr 18
	Näherungsschalter SME-8	magnetisch Reed, integrierbar im Zylinder-Profilrohr 18
7	Nutabdeckung ABP-5-S	zum Schutz der Sensorkabel und -nuten vor Verschmutzung 19

# Linearantriebe DFPI

Typenschlüssel

DFPI - 100 - 100 - - N D2 P - C1 - V - P -

**Typ**

DFPI	Doppeltwirkender pneumatischer Antrieb für die Prozessautomation, mit integriertem Wegmess-System
------	---

**Kolben-Ø**

100	100 mm
125	125 mm
160	160 mm
200	200 mm
250	250 mm
320	320 mm

**Hub**

-	x-Länge [40 ... 990 mm]
---	-------------------------

**Funktion**

-	doppeltwirkend
---	----------------

**Dämpfung**

N	keine Dämpfung
---	----------------

**Wegmesssystem**

D2	analog
----	--------

**Messverfahren**

P	Potentiometer
---	---------------

**Regelung**

-	keine Angabe
C1	Regler 1

**Anbaulage Regelung**

-	integriert
E	extern

**Wegeventil**

-	keine Angabe
V	integriert

**Anschlussausführung**

-	keine Angabe
P	geschützt

**Sicherheitsstellung**

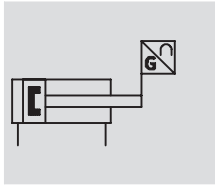
-	Kolbenstange ausfahrend
---	-------------------------

# Linearantriebe DFPI-ND2P-E-P

**FESTO**

Datenblatt

Funktion



- | - Hub  
40 ... 990 mm
- ≡ - Kraft  
4 417 ... 48 255 N

- ∅ - Kolben-∅  
100 ... 320 mm



Allgemeine Technische Daten						
Kolben-∅	100	125	160	200	250	320
Basierend auf Norm (Anschluss zur Armatur)	DIN 3358					
Befestigungsart	auf Flansch nach DIN 3358					
Flanschbohrbild	F07	F10	F10, F14			
Pneumatischer Anschluss	außenkalibriert für Schlauch Außen-∅ 8 mm					
Konstruktiver Aufbau	Kolbenstange, Zylinderrohr					
Dämpfung	ohne					
Einbaulage	beliebig					
Funktionsweise	doppeltwirkend					
Messprinzip Wegmesssystem	Potentiometer					
Positionserkennung	für Näherungsschalter, mit Wegmesssystem integriert					
Hub [mm]	40 ... 990					
Hubreserve [mm]	3			4		
Max. Leitungslänge [m]	30					
Dauerschockfestigkeit nach DIN/IEC 68 Teil 2-82	geprüft nach Schärfegrad 2					
Schwingfestigkeit nach DIN/IEC 68 Teil 2-6	geprüft nach Schärfegrad 2					
Max Betriebsspannung [V DC]	15					
Elektrischer Anschluss	Stecker gerade, Schraubklemme 3-polig					

Betriebs- und Umweltbedingungen		
Betriebsdruck [bar]	3 ... 8	
Nennbetriebsdruck [bar]	6	
Betriebsmedium	gefilterte Druckluft, Filterfeinheit 40 µm, geölt oder ungeölt	
Einsatz im Außenbereich	C1 - wettergesch. Einsatzorte	
Umgebungstemperatur [°C]	-20 ... +60	
Korrosionsbeständigkeit KBK <sup>1)</sup>	3	
Relative Luftfeuchtigkeit [%]	5 ... 95 kondensierend	
Schutzart	IP65, IP67 in montiertem Zustand nach IEC 60 529; IP69K, NEMA 4 in montiertem Zustand	
CE-Zeichen (siehe Konformitätserklärung)	EU-EMV-RL EU-Ex-Schutz-RL (ATEX)	
➔ <a href="http://www.festo.com">www.festo.com</a>		
ATEX-Kategorie Gas	II 2G	
Ex-Zündschutzart Gas	c T4	
ATEX-Kategorie Staub	II 2D	
Ex-Zündschutzart Staub	c 120°C	
EX-Umgebungstemperatur <sup>1)</sup>	-20°C ≤ Ta ≤ +60°C	

1) Korrosionsbeständigkeitsklasse 3 nach Festo Norm 940 070  
Bauteile mit starker Korrosionsbeanspruchung. Außenliegende sichtbare Teile im direkten Kontakt zur umgebenden industriellen Atmosphäre bzw. Medien, wie Lösungsmittel und Reiniger, mit vorrangig funktioneller Anforderung an die Oberfläche

# Linearantriebe DFPI-ND2P-E-P

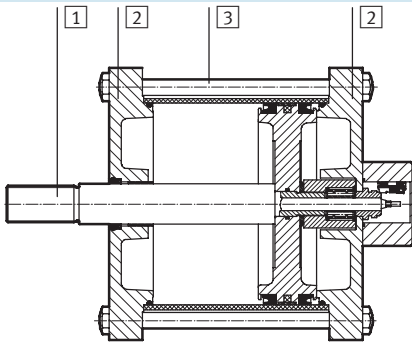
Datenblatt

Kräfte [N] und Luftverbrauch [l]						
Kolben-Ø	100	125	160	200	250	320
Theoretische Kraft bei 6 bar, Vorlauf	4 712	7 363	12 064	18 850	29 452	48 255
Theoretische Kraft bei 6 bar, Rücklauf	4 417	6 881	11 581	18 080	28 698	47 501
Theoretischer Luftverbrauch bei 10 mm Hub, schiebend	0,5498	0,8590	1,4074	2,119	3,4361	5,6297
Theoretischer Luftverbrauch bei 10 mm Hub, drückend	0,5153	0,8027	1,3511	2,111	3,3482	5,5418

Gewichte						
Kolben-Ø	100	125	160	200	250	320
Grundgewicht bei 0 mm Hub	[g] 3 476	5 530	6 529	13 946	22 569	35 359
Zuschlag bewegte Masse pro 10 mm Hub	[g] 27	52	52	87	87	87
Bewegte Masse bei 0 mm Hub	[g] 1 228	1 944	2 250	4 722	7 059	11 417
Gewichtszuschlag pro 10 mm Hub	[g] 80	145	159	187	325	399
Gewichtszuschlag Wegmesssystem pro 10 mm Hub	[g] 2					

## Werkstoffe

Funktionsschnitt



Linearantriebe		
1	Kolbenstange	hochlegierter Stahl, rostfrei
2	Deckel oben (Abschlussdeckel)	Kolben-Ø 100, 125, 320 Alu-Knetlegierung, eloxiert
	Deckel unten (Lagerdeckel)	Kolben-Ø 100, 125, 320 Alu-Knetlegierung, eloxiert
3	Zylinderrohr	Kolben-Ø 100 ... 200 Alu-Knetlegierung, eloxiert
		Kolben-Ø 250 ... 320 hochlegierter Stahl, rostfrei
-	Schrauben	Kolben-Ø 100, 200, 250, 320 hochlegierter Stahl, rostfrei
-	Dichtungen	Kolben-Ø 125, 160 Stahl
-	Werkstoffhinweis	Nitrilkautschuk
		LABS-haltige Stoffe enthalten, RoHS konform



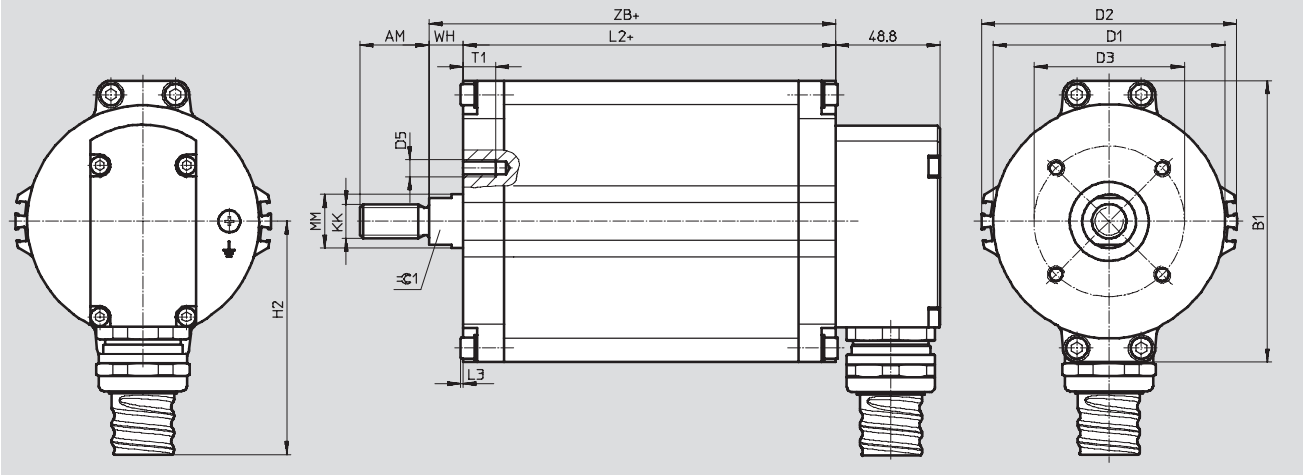
# Linearantriebe DFPI-ND2P-E-P

Datenblatt

**Abmessungen**

Download CAD-Daten → [www.festo.com](http://www.festo.com)

Kolben-Ø 100 ... 160



Kolben-Ø	AM	B1	D1	D2	D3	D5	H2	KK	L2	L3	MM	T1	WH	ZB	⊖C1
[mm]	-2	Ø	Ø	Ø						min	Ø				
DFPI-100	32	131	108	119	70	M8	109	M16x1,5	118,5	0,7	25	15	16	134,5	22
DFPI-125	54	163	135	147	102	M10	112	M27x2	119	-	32	18	24	143	27
DFPI-160		199	170	182			131		126,5					150,5	

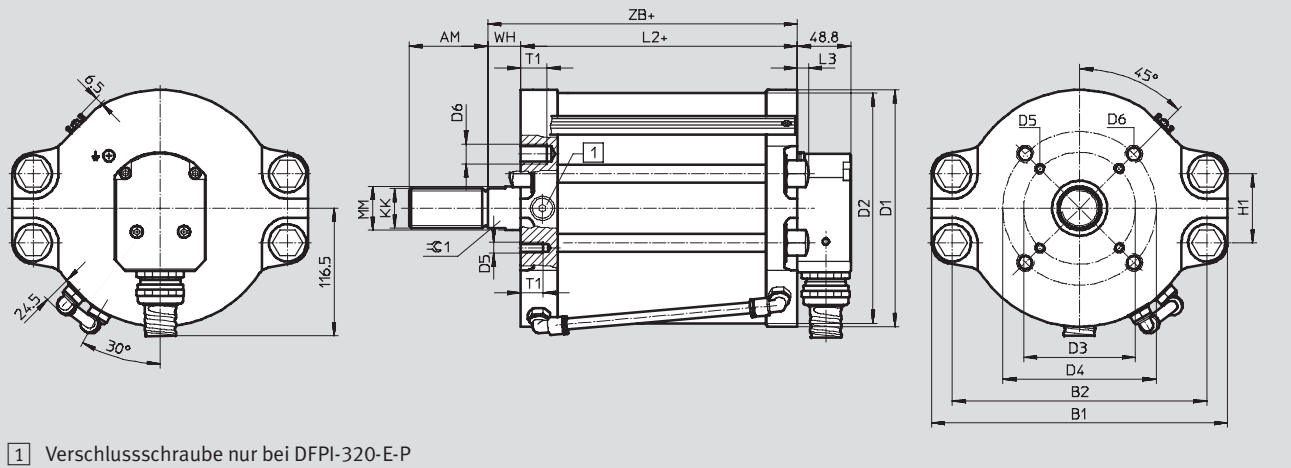
# Linearantriebe DFPI-ND2P-E-P

Datenblatt

## Abmessungen

Download CAD-Daten → [www.festo.com](http://www.festo.com)

Kolben-Ø 200 ... 320





1 Verschlusschraube nur bei DFPI-320-E-P

Kolben-Ø [mm]	AM	B1	B2	D1 Ø	D2 Ø min	D3 Ø	D4 Ø	D5	D6	H1
DFPI-200	72	270	232	216	210	102	140	M10	M16	63
DFPI-250		308	268	260	254					82
DFPI-320		378	338	332	325					126

Kolben-Ø [mm]	KK	L2	L3 min	MM Ø	T1 min	T2	WH	ZB	≈G1
DFPI-200	M36x2	152,5	10	40	24	20	30	182,5	36
DFPI-250		152,2	25		25			182,2	
DFPI-320		159,2	13		25			189,2	

## Bestellangaben

Typ	Kolben-Ø [mm]	Teile-Nr.	Typ
	100	562 478	DFPI-100-...-ND2P-E-P
	125	562 479	DFPI-125-...-ND2P-E-P
	160	562 480	DFPI-160-...-ND2P-E-P
	200	564 831	DFPI-200-...-ND2P-E-P
	250	564 832	DFPI-250-...-ND2P-E-P
	320	564 833	DFPI-320-...-ND2P-E-P

 Hinweis

### Hublänge des Antriebes

Die Hublänge des Antriebes sollte in der Regel mindestens dem Armaturen-Nenn Durchmesser entsprechen, damit die Armatur komplett geöffnet und geschlossen werden kann. Die Toleranzen des Systems können

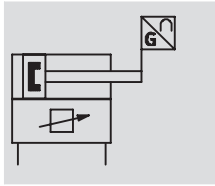
zu einem größeren Hubbereich führen als der angegebene Nennhubbereich des Linearantriebes. Der einstellbare Gabelkopf ermöglicht die Justage des Systems.



# Linearantriebe DFPI-ND2P-C1V

**FESTO**


Datenblatt

Funktion



-  - Hub  
40 ... 990 mm
-  - Kraft  
4 417 ... 48 255 N



-  - Kolben-Ø  
100 ... 320 mm

Allgemeine Technische Daten						
Kolben-Ø	100	125	160	200	250	320
Basierend auf Norm (Anschluss Armatur)	DIN 3358					
Befestigungsart	auf Flansch nach DIN 3358					
Flanschbohrbild	F07	F10	F10, F14			
Konstruktiver Aufbau	Kolbenstange, Zylinderrohr					
Dämpfung	ohne					
Einbaulage	beliebig					
Funktionsweise	doppeltwirkend					
Positionserkennung	für Näherungsschalter, mit Wegmesssystem integriert					
Messprinzip Wegmesssystem	Potentiometer					
Pneumatischer Anschluss						
DFPI-...-...-ND2P-C1V	G $\frac{1}{4}$					
DFPI-...-...-ND2P-C1V-P	außenkalibriert für Schlauch Außen- Ø 8 mm					
Hub [mm]	40 ... 990					
Hubreserve [mm]	3			4		
Max. Leitungslänge [m]	30					
Schwingfestigkeit nach DIN/IEC 68 Teil 2-6	geprüft nach Schärfeegrad 2					
Dauerschockfestigkeit nach DIN/IEC 68 Teil 2-82	geprüft nach Schärfeegrad 2					
Elektrischer Anschluss	Stecker gerade, Schraubklemme 5-polig					
Verpolungsschutz	für Betriebsspannung, Sollwert, Initialisierungsanschluss					

# Linearantriebe DFPI-ND2P-C1V

Datenblatt



Betriebs- und Umweltbedingungen		
Betriebsdruck [bar]		3 ... 8
Nennbetriebsdruck [bar]		6
Betriebsspannungsbereich [V DC]		21,6 ... 26,4
Nennbetriebsspannung [V DC]		24
Betriebsmedium		gefilterte Druckluft, Filterfeinheit 40 µm, geölt/ungeölt
Einsatz im Außenbereich		C1 – wettergeschützte Einsatzorte
Schutzart		IP65, IP67 in montiertem Zustand nach IEC 60 529; IP69K, NEMA 4 in montiertem Zustand
Umgebungstemperatur [°C]		-5 ... +50
Korrosionsbeständigkeit KBK <sup>1)</sup>		3
Relative Luftfeuchtigkeit [%]		5 ... 95 kondensierend
CE-Zeichen (siehe Konformitätserklärung) → <a href="http://www.festo.com">www.festo.com</a>		nach EU-EMV-RL
ATEX-Kategorie Gas		II 3G
Ex-Zündschutzart Gas		Ex nA II T4
ATEX-Kategorie Staub		II 3D
Ex-Zündschutzart Staub		Ex tD A22 IP65/67/69k T120°C
EX-Umgebungstemperatur <sup>1)</sup>		-5°C ≤ Ta ≤ +50°C

- 1) Korrosionsbeständigkeitsklasse 3 nach Festo Norm 940 070  
Bauteile mit starker Korrosionsbeanspruchung. Außenliegende sichtbare Teile im direkten Kontakt zur umgebenden industrietypischen Atmosphäre bzw. Medien, wie Lösungsmittel und Reiniger, mit vorrangig funktioneller Anforderung an die Oberfläche

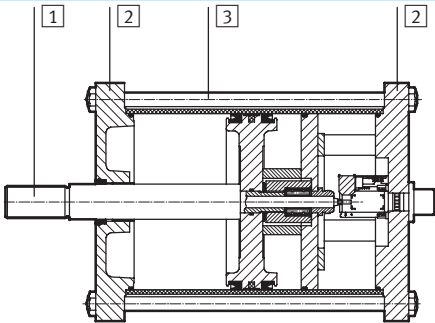
Kräfte [N] und Luftverbrauch [l]	100	125	160	200	250	320
Kolben-Ø						
Theoretische Kraft bei 6 bar, Vorlauf	4 712	7 363	12 064	18 850	29 452	48 255
Theoretische Kraft bei 6 bar, Rücklauf	4 417	6 881	11 581	18 080	28 698	47 501
Theoretischer Luftverbrauch bei 10 mm Hub, schiebend	0,5498	0,8590	1,4074	2,119	3,4361	5,6297
Theoretischer Luftverbrauch bei 10 mm Hub, drückend	0,5153	0,8027	1,3511	2,111	3,3482	5,5418

# Linearantriebe DFPI-ND2P-C1V

Datenblatt

**FESTO**

<b>Gewichte</b>						
Kolben-Ø	100	125	160	200	250	320
Grundgewicht bei 0 mm Hub						
DFPI-...-...-ND2P-C1V [g]	4 671	7 693	9 099	18 358	29 956	45 200
DFPI-...-...-ND2P-C1V-P [g]	5 237	8 259	9 665	18 924	30 522	45 766
Bewegte Masse bei 0 mm Hub [g]	1 228	1 944	2 250	4 722	7 059	11 417
Gewichtszuschlag pro 10 mm Hub [g]	80	145	159	187	325	399
Gewichtszuschlag bewegte Masse pro 10 mm Hub [g]	27	52	52	87	87	87
Gewichtszuschlag Weg-messsystem pro 10 mm [g]	2					
Größe der Totzone [%]	2					

<b>Werkstoffe</b>		
Funktionsschnitt		
		
<b>Linearantriebe</b>		
1	Kolbenstange	hochlegierter Stahl, rostfrei
2	Deckel oben (Abschlussdeckel)	Kolben-Ø 100, 125, 320 Alu-Knetlegierung, eloxiert
	Deckel unten (Lagerdeckel)	Kolben-Ø 100, 125, 320 Alu-Knetlegierung, eloxiert
3	Zylinderrohr	Kolben-Ø 100 ... 200 Alu-Knetlegierung, eloxiert
		Kolben-Ø 250 ... 320 hochlegierter Stahl, rostfrei
-	Schrauben	Kolben-Ø 100, 200, 250, 320 hochlegierter Stahl, rostfrei
-		Kolben-Ø 125, 160 Stahl
-	Dichtungen	Nitrilkautschuk
-	Werkstoffhinweis	LABS-haltige Stoffe enthalten, RoHS konform

# Linearantriebe DFPI-ND2P-C1V

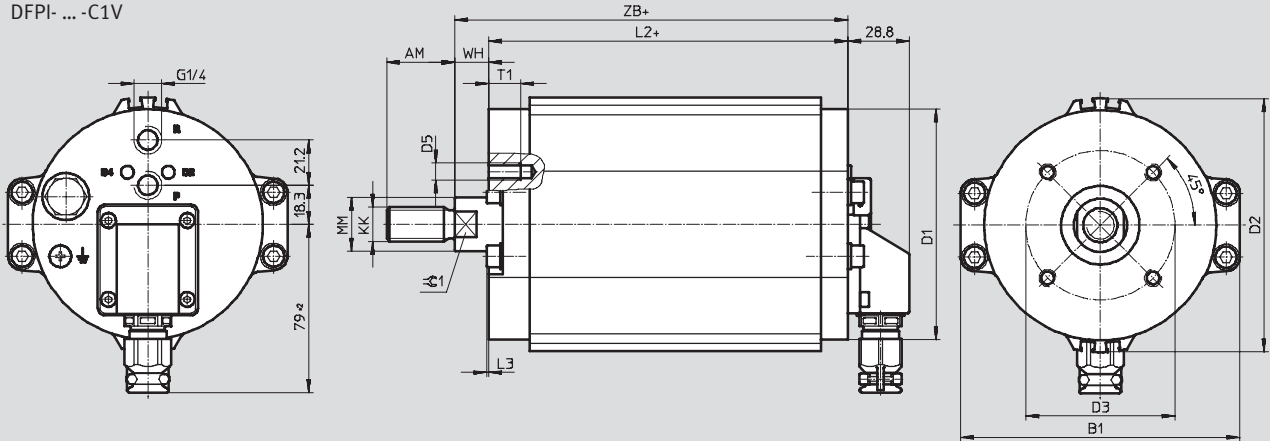
Datenblatt

**Abmessungen**

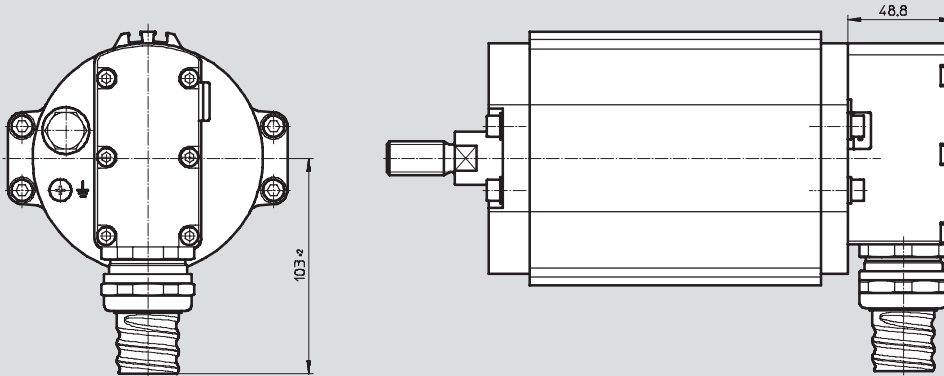
Download CAD-Daten → [www.festo.com](http://www.festo.com)

Kolben-Ø 100 ... 160

DFPI- ... -C1V



DFPI- ... -C1V-P



Kolben-Ø [mm]	AM -2	B1 Ø	D1 Ø	D2 Ø	D3	D5	KK	L2	L3 min	MM Ø	T1	WH	ZB	≈C1
DFPI-100	32	131	108	119	70	M8	M16x1,5	218,5	0,7	25	15	16	234,5	22
DFPI-125	54	163	135	147	102	M10	M27x2	221	-	32	18	24	245	27
DFPI-160		199	170	182				227,5					251,5	

# Linearantriebe DFPI-ND2P-C1V

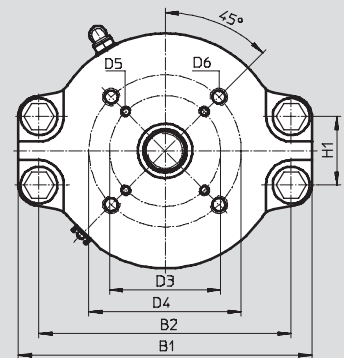
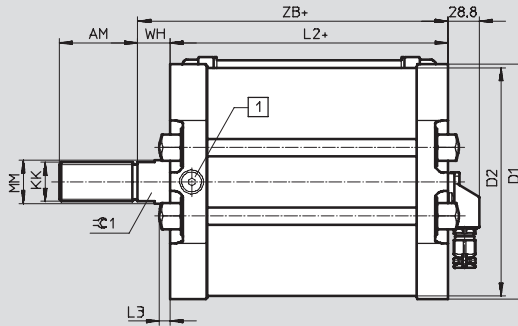
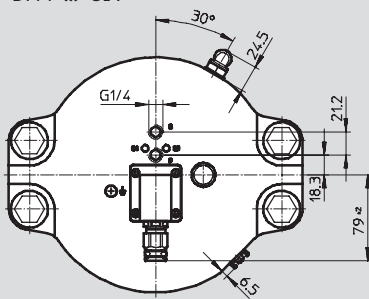
Datenblatt

## Abmessungen

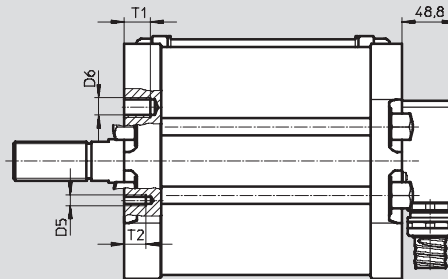
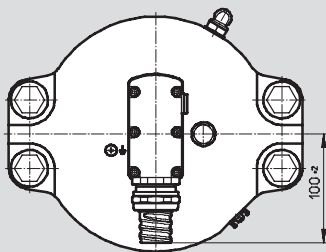
Download CAD-Daten → [www.festo.com](http://www.festo.com)

Kolben-Ø 200 ... 320

DFPI- ... -C1V



DFPI- ... -C1V-P

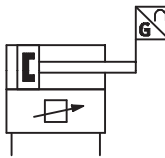


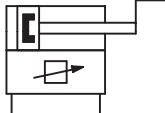
Kolben-Ø [mm]	AM -2	B1	B2	D1 Ø	D2 Ø min	D3 Ø	D4 Ø	D5	D6	H1
DFPI-200	72	270	232	216	210	102	140	M10	M16	63
DFPI-250		308	268	260	254					82
DFPI-320		378	338	332	325					126


Kolben-Ø [mm]	KK	L2	L3 min	MM Ø	T1	T2	WH	ZB	≈1
DFPI-200	M36x2	255,5	10	40	24	20	30	285,5	36
DFPI-250		255	25		25			285	
DFPI-320		262	13		25			292	

# Linearantriebe DFPI-ND2P-C1V

Datenblatt

Bestellangaben			
Typ	Kolben-Ø [mm]	Teile-Nr.	Typ
	100	<b>558 189</b>	<b>DFPI-100-...-ND2P-C1V</b>
	125	<b>558 190</b>	<b>DFPI-125-...-ND2P-C1V</b>
	160	<b>558 191</b>	<b>DFPI-160-...-ND2P-C1V</b>
	200	<b>563 789</b>	<b>DFPI-200-...-ND2P-C1V</b>
	250	<b>563 790</b>	<b>DFPI-250-...-ND2P-C1V</b>
	320	<b>563 791</b>	<b>DFPI-320-...-ND2P-C1V</b>

Bestellangaben			
Typ	Kolben-Ø [mm]	Teile-Nr.	Typ
	100	<b>561 380</b>	<b>DFPI-100-...-ND2P-C1V-P</b>
	125	<b>561 381</b>	<b>DFPI-125-...-ND2P-C1V-P</b>
	160	<b>561 382</b>	<b>DFPI-160-...-ND2P-C1V-P</b>
	200	<b>563 792</b>	<b>DFPI-200-...-ND2P-C1V-P</b>
	250	<b>563 793</b>	<b>DFPI-250-...-ND2P-C1V-P</b>
	320	<b>563 794</b>	<b>DFPI-320-...-ND2P-C1V-P</b>

 Hinweis

**Hublänge des Antriebes**

Die Hublänge des Antriebes sollte in der Regel mindestens dem Armaturen-Nenn Durchmesser entsprechen, damit die Armatur komplett geöffnet und geschlossen werden kann. Die Toleranzen des Systems können zu einem größeren Hubbereich führen als der angegebene Nenn-

hubbereich des Linearantriebes. Bei der Initialisierung lernt der integrierte Stellungsregler die genutzte Hublänge und sorgt dafür, dass die Schieberplatte geregelt in die gewünschten Positionen fährt - maximal in die bei der Initialisierung gelernten Endlagen.



# Linearantriebe DFPI

Zubehör



## Adapter DAPZ-FA

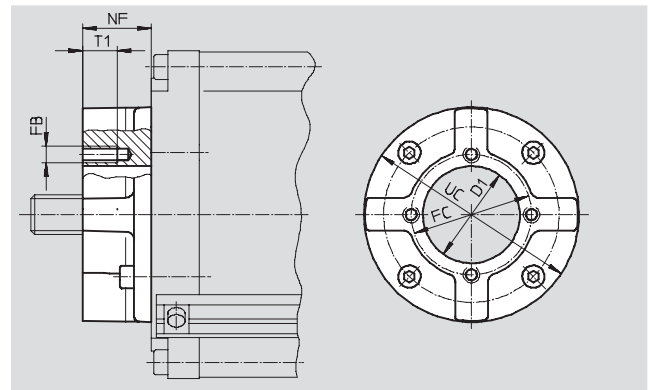
Basierend auf DIN 3358

Lieferumfang:

- 1 Flanschadapter,
- 4 Zylinderschrauben DIN 912

Werkstoff:

- Aluminium-Knetlegierung
- Stahl, verzinkt
- Kupfer-, PTFE- und silikonfrei



Abmessungen und Bestellangaben											
für Ø	Baugröße	D1	FB	FC	NF	T1	UC	KBK <sup>1)</sup>	Gewicht	Teile-Nr.	Typ
[mm]		Ø +1		Ø			Ø +1		[g]		
100	F07/F07	30	M8	70	40	20	125	3	679	<b>536 587</b>	<b>DAPZ-FA-F07/F07</b>
	F07/F10	30	M10	102	40	22	125	3	670	<b>536 588</b>	<b>DAPZ-FA-F07/F10</b>
125, 160,	F10/F07	55	M8	70	40	20	125	3	667	<b>536 589</b>	<b>DAPZ-FA-F10/F07</b>
200, 250,	F10/F10	55	M10	102	45	22	125	3	707	<b>536 590</b>	<b>DAPZ-FA-F10/F10</b>
320	F10/F14	55	M16	140	65	25	175	3	1 884	<b>536 591</b>	<b>DAPZ-FA-F10/F14</b>
250, 320	F14/F14	70	M16	140	65	25	175	3	2 130	<b>536 592</b>	<b>DAPZ-FA-F14/F14</b>

1) Korrosionsbeständigkeitsklasse 3 nach Festo Norm 940 070

Bauteile mit starker Korrosionsbeanspruchung. Außenliegende sichtbare Teile im direkten Kontakt zur umgebenden industriellen Atmosphäre bzw. Medien, wie Lösungsmittel und Reiniger, mit vorrangig funktioneller Anforderung an die Oberfläche

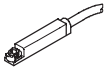
Bestellangaben – Kolbenstangenaufsätze				Datenblätter → Internet: kolbenstangenaufsatz			
Benennung	für Ø	Teile-Nr.	Typ	Benennung	für Ø	Teile-Nr.	Typ
<b>Gelenkkopf SGS</b>				<b>Gabelkopf SG</b>			
	100	<b>9 263</b>	<b>SGS-M16x1,5</b>		100	<b>6 146</b>	<b>SG-M16x1,5</b>
	125, 160	<b>10 774</b>	<b>SGS-M27x2</b>		125, 160	<b>14 987</b>	<b>SG-M27x2-B</b>
	200, 250, 320	<b>10 775</b>	<b>SGS-M36x2</b>		200, 250, 320	<b>9 581</b>	<b>SG-M36x2</b>
<b>Gabelkopf SGA</b>				<b>Flexo-Kupplung FK</b>			
	100	<b>10 768</b>	<b>SGA-M16x1,5</b>		100	<b>6 142</b>	<b>FK-M16x1,5</b>
	125, 160	<b>10 770</b>	<b>SGA-M27x2</b>		125, 160	<b>10 485</b>	<b>FK-M27x2</b>
	200, 250, 320	<b>10 771</b>	<b>SGA-M36x2</b>		200, 250, 320	<b>10 746</b>	<b>FK-M36x2</b>

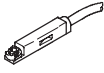
Bestellangaben – Kolbenstangenaufsätze korrosionsbeständig				Datenblätter → Internet: crsg			
Benennung	für Ø	Teile-Nr.	Typ	Benennung	für Ø	Teile-Nr.	Typ
<b>Gelenkkopf CRSG</b>				<b>Gabelkopf CRSGS</b>			
	100	<b>13 571</b>	<b>CRSG-M16x1,5</b>		100	<b>195 584</b>	<b>CRSGS-M16x1,5</b>
	125, 160	<b>185 361</b>	<b>CRSG-M27x2</b>		125, 160	<b>195 586</b>	<b>CRSGS-M27x2</b>

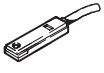
# Linearantriebe DFPI

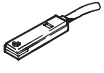
Zubehör

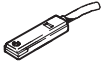
FESTO

Bestellangaben - Näherungsschalter für T-Nut				Datenblätter → Internet: SMT-8F	
Schaltausgang	Elektrischer Anschluss		Kabellänge	Teile-Nr.	Typ
	Kabel	Stecker			
	Namur	Kabel, 2-adrig	5,0	536 956	SMT-8F-I-8,2V-K5,0-OE-EX

Bestellangaben - Näherungsschalter für T-Nut					Datenblätter → Internet: SMT-8F		
Schaltausgang	Elektrischer Anschluss			Kabellänge	Teile-Nr.	Typ	
	Kabel	Kabel mit Stecker					
		M5x0,5	M8x1	M12x1	[m]		
	Schließer						
	Zweidraht	2-adrig	–	–	–	2,5	525 908 SMT-8F-ZS-24V-K2,5-OE-EX

Bestellangaben - Näherungsschalter für T-Nut, magnetoaktiv				Datenblätter → Internet: SMT-8		
Schaltausgang	Elektrischer Anschluss		Kabellänge	Teile-Nr.	Typ	
	Kabel	Stecker M8x1				
	Schließer					
	PNP	3-adrig	–	2,5	175 436 SMT-8-PS-K-LED-24-B	
				5,0	175 434 SMT-8-PS-K5-LED-24-B	
		–	3-polig	0,3	175 484 SMT-8-PS-S-LED-24-B	
	NPN	3-adrig	–	2,5	171 180 SMT-8-NS-K-LED-24-B	
		–	3-polig	0,3	171 181 SMT-8-NS-S-LED-24-B	



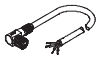
Bestellangaben - Näherungsschalter für T-Nut				Datenblätter → Internet: crsmt		
Schaltausgang	Elektrischer Anschluss		Kabellänge	Teile-Nr.	Typ	
	Kabel	Stecker				
	Schließer					
	PNP	Kabel, 3-adrig	2,5	525 563	CRSMT-8-PS-K2,5-LED-24	
			5,0	525 564	CRSMT-8-PS-K5-LED-24	

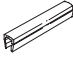
Bestellangaben - Näherungsschalter für T-Nut, magnetisch Reed				Datenblätter → Internet: sme		
Anschlusstechnik	Elektrischer Anschluss		Kabellänge	Teile-Nr.	Typ	
	Kabel	Kabel mit Stecker				
		M8x1	[m]			
	Schließer					
Betriebsspannungsbereich 0 ... 30 V AC/DC						
	3-adrig	–	2,5	150 855	SME-8-K-LED-24	
			5,0	175 404	SME-8-K5-LED-24	
			7,5	530 491	SME-8-K-7,5-LED-24	
	–	3-polig	0,3	150 857	SME-8-S-LED-24	
	2-adrig	–	2,5	171 169	SME-8-ZS-KL-LED-24	
Warmfest bis 120 °C						
	2-adrig	–	2,5	161 756	SME-8-K-24-S6	
Betriebsspannungsbereich 3 ... 250 V AC/DC						
	2-adrig	–	2,5	152 820	SME-8-K-LED-230	
Betriebsspannungsbereich 5 ... 250 V AC/DC						
	2-adrig	–	2,5	538 816	SME-8-ZS-230V-K2,5Q-OE	
			5,0	538 817	SME-8-ZS-230V-K5,0Q-OE	
<b>Öffner</b>						
	3-adrig	–	7,5	160 251	SME-8-O-K-LED-24	


# Linearantriebe DFPI

Zubehör

**FESTO**

Bestellangaben – Verbindungsleitung M8x1					Datenblätter → Internet: nebu	
	Elektrischer Anschluss links	Elektrischer Anschluss rechts	Schaltausgang	Kabellänge [m]	Teile-Nr.	Typ
<b>Grundtyp</b>						
	Dose gerade, M8x1, 3-polig	Kabel, offenes Ende, 3-adrig	–	2,5	541 333	NEBU-M8G3-K-2.5-LE3
				5	541 334	NEBU-M8G3-K-5-LE3
				10	541 332	NEBU-M8G3-K-10-LE3
	Dose gewinkelt, M8x1, 3-polig	Kabel, offenes Ende, 3-adrig	–	2,5	541 338	NEBU-M8W3-K-2.5-LE3
				5	541 341	NEBU-M8W3-K-5-LE3
				10	541 335	NEBU-M8W3-K-10-LE3
<b>mit Schaltzustandsanzeige</b>						
	Dose gewinkelt, M8x1, 3-polig	Kabel, offenes Ende, 3-adrig	PNP	2,5	541 337	NEBU-M8W5P-K-2.5-LE3
				5	541 340	NEBU-M8W5P-K-5-LE3
			NPN	2,5	541 336	NEBU-M8W5N-K-2.5-LE3
				5	541 339	NEBU-M8W5N-K-5-LE3

Bestellangaben – Nutabdeckung für T-Nut			
	Montage	Länge [m]	Teile-Nr. Typ
	einsetzbar	2x 0,5	151 680 ABP-5-S

Bestellangaben – Kabelclip SMBK-8		
		Teile-Nr. Typ
	Zur Fixierung des Kabels in der Sensornut	534 254 SMBK-8