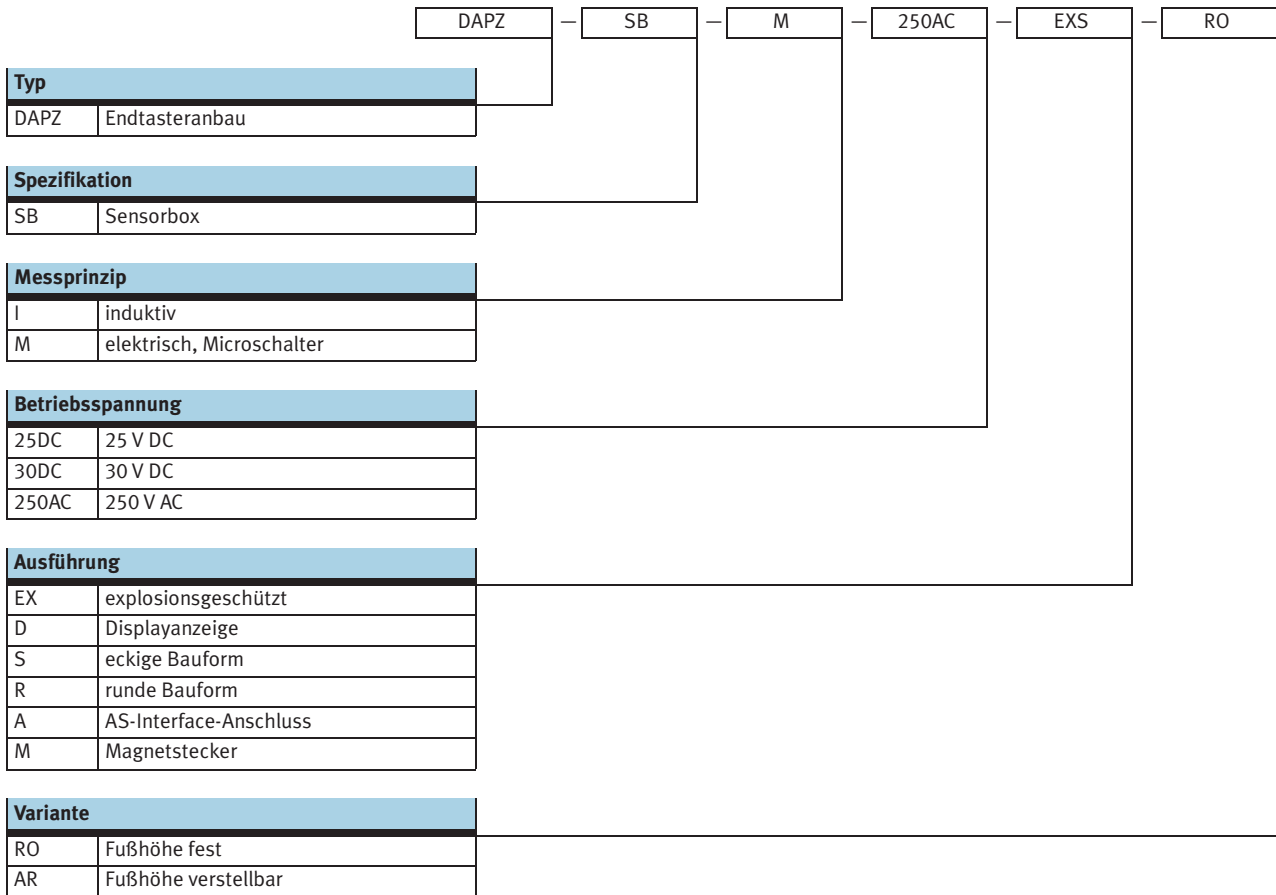


Endtasteranbauten



Endtasteranbauten DAPZ

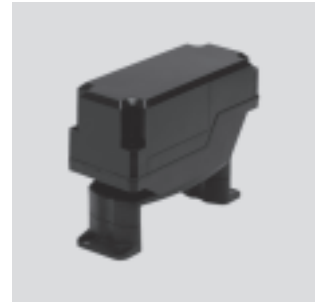
Typenschlüssel



Endtasteranbauten DAPZ, eckige Bauform

Datenblatt

- Schnittstelle zum Antrieb nach Namur VDI/VDE 3845
- Einfache und schnelle Montage und Anschluss
- Integrierte Ansteuerung des Magnetventils
- DAPZ-SB-I-... mit AS-Interface Schnittstelle



Allgemeine Technische Daten			
Abfrageart	mechanisch		berührungslos
Variante	Grundtyp	explosionsgeschützt	Grundtyp
Messprinzip	elektrisch	elektrisch	induktiv
Betriebsspannungsbereich	[V AC] 0 ... 250	0 ... 250	–
	[V DC] 0 ... 250	–	10 ... 30
Max. Schaltleistung	16 A, 250 V AC	4 A, 250 V AC	–
Schaltelementfunktion	Wechsler	Wechsler	Öffner
Elektrischer Anschluss	M20x1,5	M20x1,5	AS-Interface Flachkabel-Stecker
Displayanzeige	ja	nein	ja
Umgebungstemperatur [°C]	–25 ... +85	–25 ... +85	–25 ... +85
Schutzart	Gehäuse IP65	Gehäuse IP65	Gehäuse IP65
ATEX-Kategorie Gas	–	II 2G	–
Ex-Zündschutzart Gas	–	Ex ed IIC T6	–
ATEX-Umgebungstemperatur	–	–20°C ≤ Ta ≤ +60°C	–
CE-Zeichen (siehe Konformitätserklärung)	nach EU-Niederspannungs-Richtlinie	nach EU-Ex-Schutz-Richtlinie (ATEX)	–
Zertifikat ausstellende Stelle	–	PTB 05 ATEX 1087	–
Korrosionsbeständigkeit KBK ¹⁾	2	3	2

1) Korrosionsbeständigkeitsklasse 2 nach Festo Norm 940 070
 Bauteile mit mäßiger Korrosionsbeanspruchung. Außenliegende sichtbare Teile mit vorrangig dekorativer Anforderung an die Oberfläche, die im direkten Kontakt zur umgebenden industrieeüblichen Atmosphäre bzw. Medien, wie Kühl- und Schmierstoffe stehen
 Korrosionsbeständigkeitsklasse 3 nach Festo Norm 940 070
 Bauteile mit starker Korrosionsbeanspruchung. Außenliegende sichtbare Teile im direkten Kontakt zur umgebenden industrieeüblichen Atmosphäre bzw. Medien, wie Lösungsmittel und Reiniger, mit vorrangig funktioneller Anforderung an die Oberfläche

Werkstoffe			
Abfrageart	mechanisch		berührungslos
Variante	Grundtyp	explosionsgeschützt	Grundtyp
Gehäusesockel	Polyamid, schwarz	Polyamid, schwarz	Polyamid, schwarz
Gehäusedeckel	Polycarbonat, transparent	Polyamid, schwarz	Polycarbonat, transparent
Dichtung	Silikon, Ethylen-Propylenkautschuk oder Nitrilkautschuk	Ethylen-Propylenkautschuk	Silikon, Ethylen-Propylenkautschuk oder Nitrilkautschuk

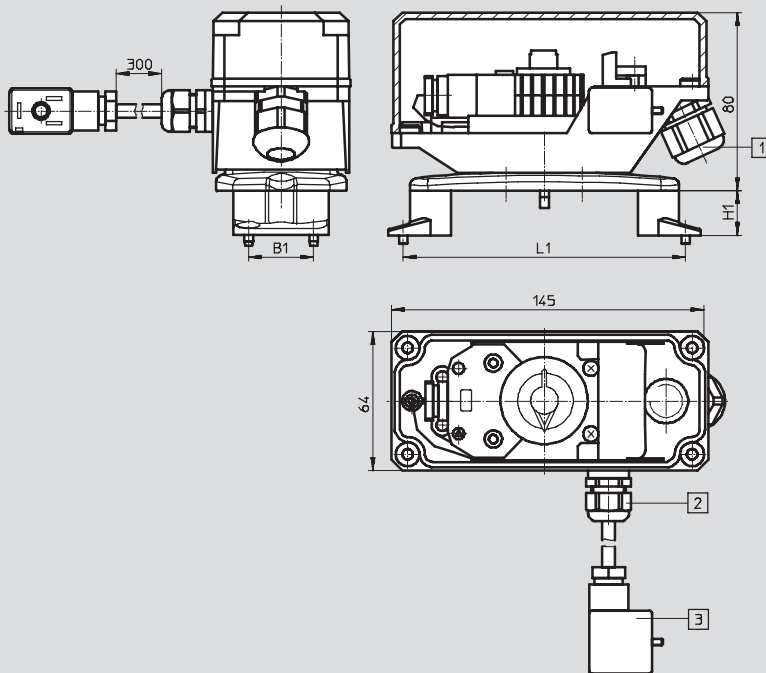
Endtasteranbauten DAPZ, eckige Bauform

Datenblatt

FESTO

Abmessungen

Download CAD-Daten → www.festo.com



- 1 Anschluss für AS-Interface Flachkabel
- 2 Kabelverschraubung M12x1,5
- 3 Magnetstecker

	B1	L1	H1
Montage der FüÙe nach innen			
FuÙ 20	30	80	20
FuÙ 30	30	80	30
FuÙ 50 (ZubehöÙ separat bestellen)	30	80	50
Montage der FüÙe nach auÙen			
FuÙ 20	30	130	20
FuÙ 30	30	130	30
FuÙ 50 (ZubehöÙ separat bestellen)	30	130	50
Montage mit Adapter (ZubehöÙ separat bestellen) → 9			
DAPZ-SBZ-K0-RO	25	50	20
DAPZ-SBZ-K3-RO	30	150	30

Bestellangaben

Abfrageart	Variante	Messprinzip	Betriebsspannung	Teile-Nr.	Typ
mechanisch	Grundtyp	elektrisch	250 V AC/DC	534 468	DAPZ-SB-M-250AC-DSM-RO
mechanisch	explosionsgeschützt	elektrisch	250 V AC	534 470	DAPZ-SB-M-250AC-EXS-RO
berührunglos	Grundtyp	induktiv	30 V DC	534 473	DAPZ-SB-I-30DC-DSAM-RO

Endtasteranbauten DAPZ, runde Bauform, Variante RO

Datenblatt

- Schnittstelle zum Antrieb nach Namur VDI/VDE 3845
- Einfache und schnelle Montage und Anschluss
- Integrierte Ansteuerung des Magnetventils



Allgemeine Technische Daten			
Abfrageart	mechanisch	berührungslos	
Variante	Grundtyp	Grundtyp	explosionsgeschützt
Messprinzip	elektrisch	induktiv	induktiv
Betriebsspannungsbereich	[V AC] 0 ... 250	–	–
	[V DC] 0 ... 250	10 ... 30	5 ... 25
Max. Schaltleistung	16 A, 250 V AC	–	–
Schaltelementfunktion	Wechsler	Schließer, PNP	Öffner, Namur
Elektrischer Anschluss	M20x1,5	M20x1,5	M20x1,5
Displayanzeige	ja	ja	nein
Umgebungstemperatur [°C]	–25 ... +100	–25 ... +70	–25 ... +70
Schutzart	Gehäuse IP65	Gehäuse IP65	Gehäuse IP65
ATEX-Kategorie Gas	–	–	II 2G
Ex-Zündschutzart Gas	–	–	EEx ia IIc T6
Ex-Umgebungstemperatur	–	–	–25°C ≤ Ta ≤ +70°C
CE-Zeichen (siehe Konformitätserklärung)	nach EU-Niederspannungs-Richtlinie	–	nach EU-Ex-Schutz-Richtlinie (ATEX)
Zertifikat ausstellende Stelle	–	–	TÜV 99 ATEX 1479 X
Korrosionsbeständigkeit KBK ¹⁾	2	2	2

1) Korrosionsbeständigkeitsklasse 2 nach Festo Norm 940 070
Bauteile mit mäßiger Korrosionsbeanspruchung. Außenliegende sichtbare Teile mit vorrangig dekorativer Anforderung an die Oberfläche, die im direkten Kontakt zur umgebenden industriellen Atmosphäre bzw. Medien, wie Kühl- und Schmierstoffe stehen

Werkstoffe			
Abfrageart	mechanisch	berührungslos	
Variante	Grundtyp	Grundtyp	explosionsgeschützt
Gehäusesockel	Polyamid, schwarz	Polyamid, schwarz	Polyamid, schwarz
Gehäusedeckel	Polycarbonat, transparent	Polycarbonat, transparent	Polyamid, schwarz
Dichtung	Silikon, Ethylen-Propylenkautschuk oder Nitrilkautschuk	Silikon, Ethylen-Propylenkautschuk oder Nitrilkautschuk	Silikon, Ethylen-Propylenkautschuk oder Nitrilkautschuk

Endtasteranbauten DAPZ, runde Bauform, Variante RO

Datenblatt

FESTO

Abmessungen Download CAD-Daten → www.festo.com

Grundtyp

2 Kabelverschraubung M20x1,5

Explosionsschutzte Ausführung

2 Kabelverschraubung M20x1,5

	B1	L1	H1
Montage der FüÙe nach innen			
FuÙ 20	30	80	20
FuÙ 30	30	80	30
FuÙ 50 (Zubehöer separat bestellen)	30	80	50
Montage der FüÙe nach auÙen			
FuÙ 20	30	130	20
FuÙ 30	30	130	30
FuÙ 50 (Zubehöer separat bestellen)	30	130	50
Montage mit Adapter (Zubehöer separat bestellen) → 9			
DAPZ-SBZ-K0-RO	25	50	20
DAPZ-SBZ-K3-RO	30	150	30

Bestellangaben					
Abfrageart	Variante	Messprinzip	Betriebsspannung	Teile-Nr.	Typ
mechanisch	Grundtyp	elektrisch	250 V AC/DC	534 469	DAPZ-SB-M-250AC-DR-RO
berührunglos	Grundtyp	induktiv	30 V DC	534 471	DAPZ-SB-I-30DC-DR-RO
berührunglos	explosionsschutzte	induktiv	25 V DC	534 472	DAPZ-SB-I-25DC-R-RO

Endtasteranbauten DAPZ, runde Bauform, Variante AR

Datenblatt

- Schnittstelle zum Antrieb nach Namur VDI/VDE 3845
- Einfache und schnelle Montage und Anschluss
- Integrierte Ansteuerung des Magnetventils



Allgemeine Technische Daten			
Abfrageart	mechanisch		berührungslos
Variante	Grundtyp	Grundtyp	explosionsgeschützt
Messprinzip	elektrisch	induktiv	induktiv
Betriebsspannungsbereich	[V AC]	4 ... 250	–
	[V DC]	4 ... 250	10 ... 30
Nennbetriebsspannung	[V DC]	–	8
Isolationsspannung	[V]	250	50
Stoßspannungsfestigkeit	[kV]	2,5	0,5
Kurzschlussfestigkeit	nein	taktend	nein
Eigenstromaufnahme bei Betriebsspannung	1 mA ... 5 A	0 ... 100 mA	–
Schaltstrom	bedämpft [mA]	–	≤ 1
	unbedämpft [mA]	–	≥ 3
Schaltelementfunktion	Wechsler	Schließer, PNP	Öffner, Namur
Elektrischer Anschluss	M20x1,5	M20x1,5	M20x1,5
Displayanzeige	ja	ja	ja
Umgebungstemperatur	[°C]	–20 ... +70	–20 ... +70
Bauform	rund	rund	rund
Einbaulage	beliebig	beliebig	beliebig
Befestigungsart	mit Durchgangsbohrung	mit Durchgangsbohrung	mit Durchgangsbohrung
Anschließbarer Leiter-Nennquerschnitt	[mm ²]	< 2,5	< 2,5
Kabeldurchmesser	[mm]	7 ... 13	7 ... 13
Schutzart	IP67	IP67	IP67
Verschmutzungsgrad	3	3	3
ATEX-Kennzeichnung	–	–	II 2 G EEx ia IIB T6
ATEX-Umgebungstemperatur	–	–	–20°C ≤ Ta ≤ +70°C
CE-Zeichen (siehe Konformitäts-erklärung)	nach EU-Niederspannungs-Richtlinie	–	nach EU-Ex-Schutz-Richtlinie (ATEX)
Korrosionsbeständigkeit KBK ¹⁾	2	2	2
Verpolungsschutz	–	für alle elektrischen Anschlüsse	–
Basierend auf Norm	EN 60947-5-1	EN 60947-5-2	EN 60947-5-2, EN 60947-5-6

1) Korrosionsbeständigkeitsklasse 2 nach Festo Norm 940 070
Bauteile mit mäßiger Korrosionsbeanspruchung. Außenliegende sichtbare Teile mit vorrangig dekorativer Anforderung an die Oberfläche, die im direkten Kontakt zur umgebenden industriellen Atmosphäre bzw. Medien, wie Kühl- und Schmierstoffe stehen

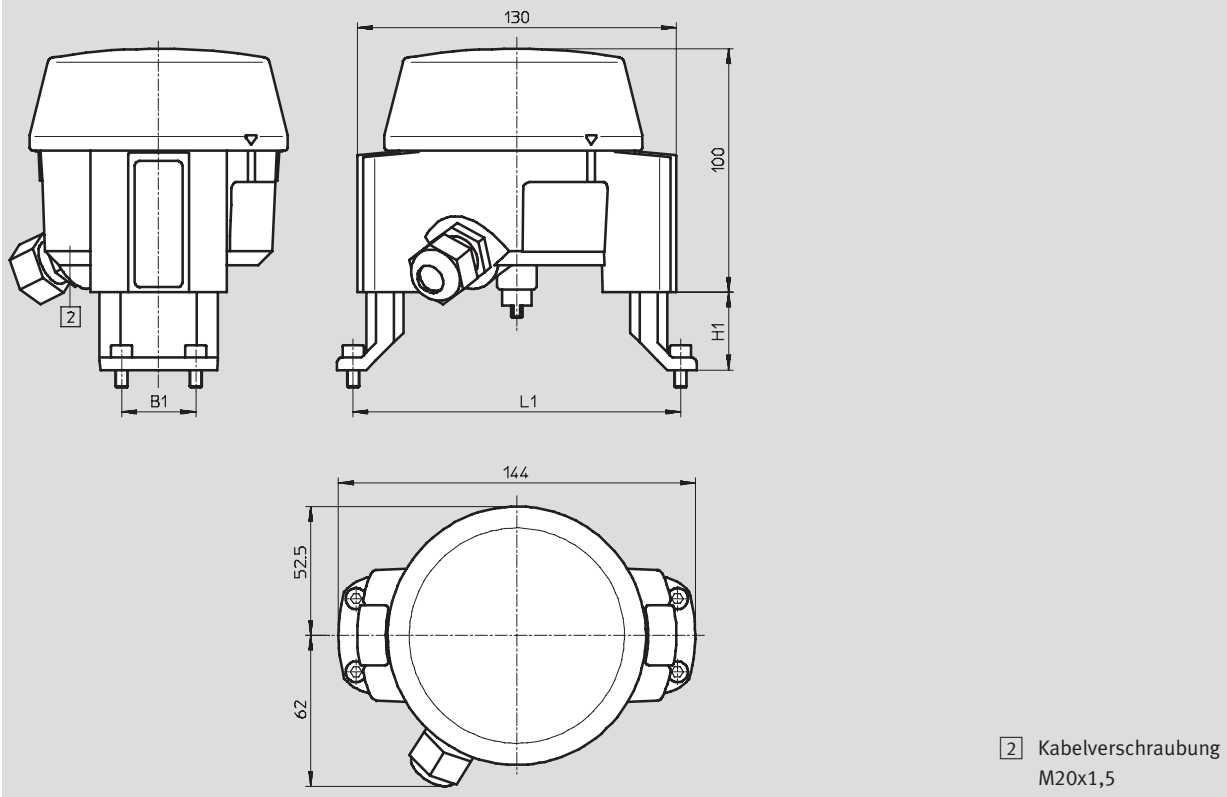
Werkstoffe			
Abfrageart	mechanisch		berührungslos
Variante	Grundtyp	Grundtyp	explosionsgeschützt
Gehäusesockel	Acrylbutadienstyrol	Acrylbutadienstyrol	Acrylbutadienstyrol
Gehäusedeckel	Polycarbonat, transparent	Polycarbonat, transparent	Polycarbonat, transparent
Dichtung	Nitrilkautschuk	Nitrilkautschuk	Nitrilkautschuk

Endtasteranbauten DAPZ, runde Bauform, Variante AR

Datenblatt

Abmessungen

Download CAD-Daten → www.festo.com



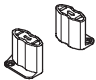

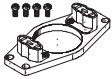
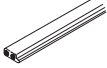
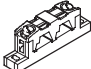
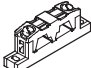
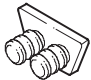

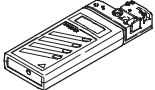
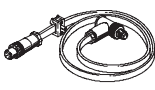
	B1	L1	H1
Montage der FüÙe nach innen			
FuÙhöhe einstellbar	30	80	20, 30, 50
Montage der FüÙe nach auÙen			
FuÙhöhe einstellbar	30	130	20, 30, 50

Bestellangaben					
Abfrageart	Variante	Messprinzip	Betriebsspannung	Teile-Nr.	Typ
mechanisch	Grundtyp	elektrisch	250 V AC	534 474	DAPZ-SB-M-250AC-DR-AR
berührunglos	Grundtyp	induktiv	30 V DC	534 475	DAPZ-SB-I-30DC-DR-AR
berührunglos	explosionssgeschützt	induktiv	25 V DC	534 476	DAPZ-SB-I-25DC-EXDR-AR

Endtasteranbauten DAPZ

Zubehör

FESTO

Bestellangaben		
	Kurzbeschreibung	Teile-Nr. Typ
Fuß		
	Bausatz für Endtasteranbau DAPZ-...-RO Wellenhöhe 50 mm, Lochbild 130 x 30 mm	534 477 DAPZ-SBZ-F50-RO
Adapter zur Fußmontage		
	Bausatz für Endtasteranbau DAPZ-...-RO an Schwenkantrieb DRD/DRE Baugröße 1 und 2 Fußanschluss L50 x B25 x H20 mm	534 478 DAPZ-SBZ-K0-RO
	Bausatz für Endtasteranbau DAPZ-...-RO an Schwenkantrieb DRD/DRE Baugröße 375 ... 880 Fußanschluss L150 x B30 x H30 mm	534 479 DAPZ-SBZ-K3-RO
Busanschluss		
	Flachkabel für AS-Interface-Komponenten, gelb, 100 m	18 940 KASI-1,5-Y-100
	Kabelverteiler für Flachkabel, Kabel drehend	18 786 ASI-KVT-FK
	Kabelverteiler für Flachkabel, Kabel symmetrisch	18 797 ASI-KVT-FK-S
	Kabelkappe für Flachkabel (Lieferumfang 50 Stück)	18 787 ASI-KK-FK
	Kabeltülle (Lieferumfang 20 Stück)	165 593 ASI-KT-FK
Sonstiges		
	Adressiergerät für AS-Interface-Teilnehmer	18 959 ASI-PRG-ADR
	Adressierkabel für Adressiergerät	18 960 KASI-ADR

Endtasteranbauten QH-DR-E

Datenblatt

FESTO

Endtasteranbau mit 3 Abfrageprinzipien:

- pneumatisch
mit Micro-Stößelventil
S-3-PK-3-B
- elektrisch
mit Microschalter mit Rollenhebel, IP 67 (spritzwassergeschützt) S-3-E-SW-B
- induktiv
mit Näherungsschalter
SIEN-M12-NB-B



Technische Daten	
Pneumatische Abfrage	
Medium	gefilterte Druckluft, geölt oder ungeölt
Funktion	3/2-Wegeventil, direkt betätigt; unbetätigt kein Durchgang
Pneumatischer Anschluss	Stecknippel für Kunststoffschlauch NW3
Nennweite	1,8 mm
Arbeitsdruckbereich	-1 ... +8 bar
Anschluss	Pg13,5
Temperaturbereich	-10 ... +60 °C
Elektrische Abfrage	
Gebrauchskategorie	AC 15/AC 12; DC 13/DC 12
Betriebsspannungsbereich	0 ... 250 V AC; 0 ... 250 V DC
Betriebsbemessungsströme bei	ohmsche Last (AC 12/DC 12): 230 V DC: 0,3 A; 230 V AC: 10 A
Betriebsbemessungsspannung	induktive Last (AC 12/DC 12): 230 V DC: 0,2 A; 230 V AC: 4 A
Bemessungsstoßspannung	2,5 kV
Querschnitt anschließbare Leiter	0,2 ... 2,5 mm ²
Elektrischer Anschluss	Pg13,5
Temperaturbereich	-25 ... +80 °C
Schutzart	Gehäuse IP65
CE-Symbol	ja, nach EN 60 947-5-1: 1991
Induktive Abfrage	
Betriebsspannungsbereich	10 ... 30 V DC
Bemessungsbetriebsstrom	200 mA
Leerlaufstrom	≤ 1 mA
Ausgang	kurzschlussfest, verpolungssicher
	Spannungsabfall: ≤ 3,2 V; Reststrom: ≤ 0,01 mA
Querschnitt anschließbare Leiter	0,2 ... 2,5 mm ²
Elektrischer Anschluss	Pg13,5
Temperaturbereich	-25 ... +85 °C
Anzeige	LED, gelb
Schutzart	Gehäuse IP65
CE-Symbol	ja, nach EN 50 947-5-2:1995

Werkstoffe	
Gehäuseunterteil	Polymer
Deckel	Polymer, transparent
Dichtung	Ethylen-Propylen-Kautschuk

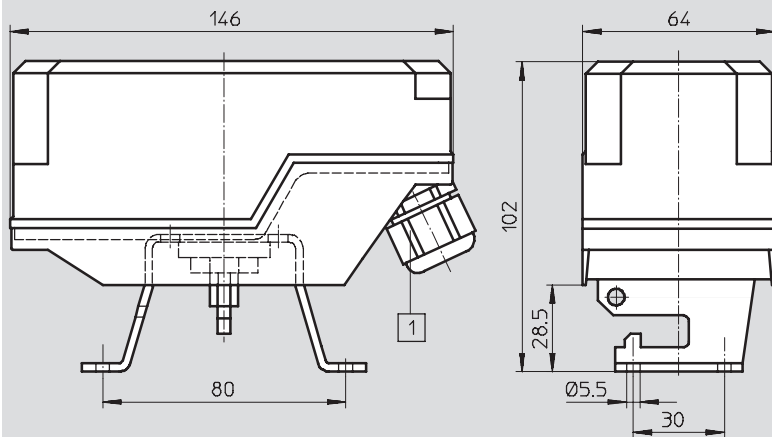
Endtasteranbauten QH-DR-E

Datenblatt

FESTO

Abmessungen

Download CAD-Daten → www.festo.com



1 Pg13,5

Bestellangaben

Abfrageprinzip	Teile-Nr.	Typ
pneumatisch mit S3-PK-3-B	164 855	QH-DR-E-S3-PK-3-B-B
elektrisch mit S3-E-SW-B	164 854	QH-DR-E-S3-E-SW-B
induktiv mit SIE-M12-NB-B	164 853	QH-DR-E-SIEN-M12-NB-B