

Druckregelventile LR/LRS/LRB/LRBS, Baureihe D

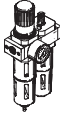
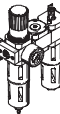
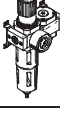
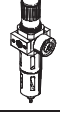
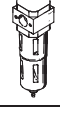



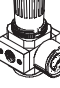
FESTO



Druckregelventile LR/LRS/LRB/LRBS, Baureihe D, Metall

Lieferübersicht Wartungsgeräte Baureihe D, Metall



Typ	Bau- größe	Pneumatischer Anschluss										Druckregel- bereich [bar]			Filterfeinheit [µm]				
		M5	M7	G1/8	G1/4	G3/8	G1/2	G3/4	G1	QS4	QS6	0,5 ...	0,5 ...	2,5 ...	0,01	1	5	40	
Wartungseinheiten																			
FRC/FRCS 	Micro	■	■	■	-	-	-	-	-	■	■	■	-	-	-	-	■	-	
	Mini	-	-	■	■	■	-	-	-	-	-	-	■	-	-	-	■	■	
	Midi	-	-	-	■	■	■	■	-	-	-	-	■	-	-	-	■	■	
	Maxi	-	-	-	-	-	■	■	■	-	-	-	■	-	-	-	■	■	
Wartungsgeräte-Kombinationen																			
FRC-K 	Micro	-	-	-	-	-	-	-	-	-	-	-	-	-	-	-	-		
	Mini	-	-	■	■	-	-	-	-	-	-	-	■	■	-	-	-	■	
	Midi	-	-	-	■	■	■	-	-	-	-	-	■	■	-	-	-	■	
	Maxi	-	-	-	-	-	■	■	-	-	-	-	■	■	-	-	-	■	
LFR-K LFRS-K 	Micro	-	-	-	-	-	-	-	-	-	-	-	-	-	-	-	-		
	Mini	-	-	■	■	-	-	-	-	-	-	-	■	■	-	-	-	■	
	Midi	-	-	-	■	■	■	-	-	-	-	-	■	■	-	-	-	■	
	Maxi	-	-	-	-	-	■	■	-	-	-	-	■	■	-	-	-	■	
Einzelgeräte																			
Filterregel- ventile LFR/LFRS 	Micro	■	■	■	-	-	-	-	-	■	■	■	-	-	-	-	■	-	
	Mini	-	-	■	■	■	-	-	-	-	-	-	■	■	-	-	-	■	■
	Midi	-	-	-	■	■	■	■	-	-	-	-	■	■	-	-	-	■	■
	Maxi	-	-	-	-	-	■	■	■	-	-	-	■	■	-	-	-	■	■
Filter LF 	Micro	■	■	■	-	-	-	-	-	■	■	-	-	-	-	-	■	-	
	Mini	-	-	■	■	■	-	-	-	-	-	-	-	-	-	-	-	■	■
	Midi	-	-	-	■	■	■	■	-	-	-	-	-	-	-	-	-	■	■
	Maxi	-	-	-	-	-	■	■	■	-	-	-	-	-	-	-	-	■	■
Fein- und Feinstfilter LFMA/LFMB 	Micro	-	-	-	-	-	-	-	-	-	-	-	-	-	-	-	-	-	
	Mini	-	-	■	■	■	-	-	-	-	-	-	-	-	■	■	-	-	
	Midi	-	-	-	■	■	■	■	-	-	-	-	-	-	■	■	-	-	
	Maxi	-	-	-	-	-	■	■	■	-	-	-	-	-	■	■	-	-	
Aktivkohle- filter LFX 	Micro	-	-	-	-	-	-	-	-	-	-	-	-	-	-	-	-	-	
	Mini	-	-	■	■	■	-	-	-	-	-	-	-	-	-	-	-	-	
	Midi	-	-	-	■	■	■	■	-	-	-	-	-	-	-	-	-	-	
	Maxi	-	-	-	-	-	■	■	■	-	-	-	-	-	-	-	-	-	
Filterkom- binationen LFMBA 	Micro	-	-	-	-	-	-	-	-	-	-	-	-	-	-	-	-	-	
	Mini	-	-	■	■	■	-	-	-	-	-	-	-	-	■	■	-	-	
	Midi	-	-	-	■	■	■	■	-	-	-	-	-	-	■	■	-	-	
	Maxi	-	-	-	-	-	■	■	■	-	-	-	-	-	■	■	-	-	
Druckregel- ventile LR/LRS 	Micro	■	■	■	-	-	-	-	-	■	■	■	-	-	-	-	-	-	
	Mini	-	-	■	■	■	-	-	-	-	-	■	■	-	-	-	-	-	
	Midi	-	-	-	■	■	■	■	-	-	-	■	■	-	-	-	-	-	
	Maxi	-	-	-	-	-	■	■	■	-	-	■	■	-	-	-	-	-	

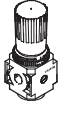
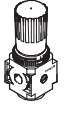
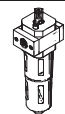
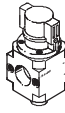

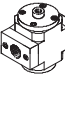
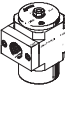
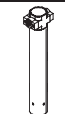
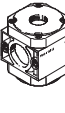

Druckregelventile LR/LRS/LRB/LRBS, Baureihe D, Metall

Lieferübersicht Wartungsgeräte Baureihe D, Metall

Typ	Baugröße	Schalenschutz		Kondensatablass			Druckanzeige		Betätigungs-sicherung		Versorgungsspannung			Optionen			→ Seite/Internet
		Metallschutzkorb	Kunststoffschale	manuell drehend	halbautomatisch	vollautomatisch	mit Manometer	ohne Manometer	Drehknopf mit Arretierung	Drehknopf mit integriertem Schloss	24 V DC	110 V AC	230 V AC	direktgesteuertes Druckregelventil mit integrierter Rückstromfunktion	vorgesteuertes Druckregelventil mit integrierter Rückstromfunktion	Differenzdruckanzeige	
Wartungseinheiten																	
FRC/FRCS	Micro	-	■	■	■	-	■	■	■	-	-	-	-	-	-	-	frc
	Mini	■	-	■	-	■	■	■	■	-	-	-	-	-	-	-	
	Midi	■	-	■	-	■	■	■	■	-	-	-	-	-	-	-	
	Maxi	■	-	■	-	■	■	■	■	-	-	-	■	■	-	-	
Wartungsgeräte-Kombinationen																	
FRC-K	Micro	-	-	-	-	-	-	-	-	-	-	-	-	-	-	-	frc
	Mini	■	-	■	-	■	■	-	■	-	-	-	-	-	-	-	
	Midi	■	-	■	-	■	■	-	■	-	-	-	-	-	-	-	
	Maxi	■	-	■	-	■	■	-	■	-	-	-	■	■	-	-	
LFR-K LFRS-K	Micro	-	-	-	-	-	-	-	-	-	-	-	-	-	-	-	lfr
	Mini	■	-	■	-	■	■	-	■	■	■	-	-	-	-	-	
	Midi	■	-	■	-	■	■	-	■	■	■	-	-	-	-	-	
	Maxi	■	-	■	-	■	■	-	■	■	■	-	-	■	■	-	
Einzelgeräte																	
Filterregelventile LFR/LFRS	Micro	-	■	■	■	-	■	■	■	-	-	-	-	-	-	-	lfr
	Mini	■	-	■	-	■	■	■	■	-	-	-	-	-	-	-	
	Midi	■	-	■	-	■	■	■	■	-	-	-	-	-	-	-	
	Maxi	■	-	■	-	■	■	■	■	-	-	-	■	■	-	-	
Filter LF	Micro	-	■	■	■	-	-	-	-	-	-	-	-	-	-	-	lf
	Mini	■	-	■	-	■	-	-	-	-	-	-	-	-	-	-	
	Midi	■	-	■	-	■	-	-	-	-	-	-	-	-	-	-	
	Maxi	■	-	■	-	■	-	-	-	-	-	-	-	-	-	-	
Fein- und Feinstfilter LFMA/LFMB	Micro	-	-	-	-	-	-	-	-	-	-	-	-	-	-	-	lfma, lfmb
	Mini	■	-	■	-	■	-	-	-	-	-	-	-	-	-	■	
	Midi	■	-	■	-	■	-	-	-	-	-	-	-	-	-	■	
	Maxi	■	-	■	-	■	-	-	-	-	-	-	-	-	-	■	
Aktivkohlefilter LFX	Micro	-	-	-	-	-	-	-	-	-	-	-	-	-	-	-	lfx
	Mini	■	-	-	-	-	-	-	-	-	-	-	-	-	-	-	
	Midi	■	-	-	-	-	-	-	-	-	-	-	-	-	-	-	
	Maxi	■	-	-	-	-	-	-	-	-	-	-	-	-	-	-	
Filterkombinationen LFMBA	Micro	-	-	-	-	-	-	-	-	-	-	-	-	-	-	-	lfmba
	Mini	■	-	■	-	■	-	-	-	-	-	-	-	-	-	■	
	Midi	■	-	■	-	■	-	-	-	-	-	-	-	-	-	■	
	Maxi	■	-	■	-	■	-	-	-	-	-	-	-	-	-	■	
Druckregelventile LR/LRS	Micro	-	-	-	-	-	■	■	■	-	-	-	-	-	-	-	6
	Mini	-	-	-	-	-	■	■	■	■	-	-	-	■	-	-	
	Midi	-	-	-	-	-	■	■	■	■	-	-	-	■	-	-	
	Maxi	-	-	-	-	-	■	■	■	■	-	-	-	■	■	-	

Druckregelventile LR/LRS/LRB/LRBS, Baureihe D, Metall

Lieferübersicht Wartungsgeräte Baureihe D, Metall

Typ	Bau- größe	Pneumatischer Anschluss										Druckregel- bereich [bar]		
		M5	M7	G1/8	G1/4	G3/8	G1/2	G3/4	G1	QS4	QS6	0,5 ... 7	0,5 ... 12	
Einzelgeräte														
Druckregel- ventile LRB/LRBS		Micro	-											
		Mini	-	-	-	■	-	-	-	-	-	-	■	■
		Midi	-	-	-	-	■	-	-	-	-	-	■	■
		Maxi	-											
Druck- regelventil- Batterien LRB-K		Micro	-											
		Mini	-	-	-	■	■	-	-	-	-	-	■	■
		Midi	-	-	-	-	■	■	-	-	-	-	■	■
		Maxi	-											
Öler LOE		Micro	■	■	■	-	-	-	-	-	■	■	-	-
		Mini	-	-	■	■	■	-	-	-	-	-	-	-
		Midi	-	-	-	■	■	■	■	-	-	-	-	-
		Maxi	-	-	-	-	-	■	■	■	-	-	-	-
Einschalt- ventile HE		Micro	-											
		Mini	-	-	■	■	■	-	-	-	-	-	-	-
		Midi	-	-	-	■	■	■	■	-	-	-	-	-
		Maxi	-	-	-	-	-	■	■	■	-	-	-	-
Einschalt- ventile HEE		Micro	-											
		Mini	-	-	■	■	■	-	-	-	-	-	-	-
		Midi	-	-	-	■	■	■	■	-	-	-	-	-
		Maxi	-	-	-	-	-	■	■	■	-	-	-	-
Einschalt- ventile HEP		Micro	-											
		Mini	-	-	■	■	■	-	-	-	-	-	-	-
		Midi	-	-	-	■	■	■	■	-	-	-	-	-
		Maxi	-	-	-	-	-	■	■	■	-	-	-	-
Druckauf- bauventile HEL		Micro	-											
		Mini	-	-	■	■	■	-	-	-	-	-	-	-
		Midi	-	-	-	■	■	■	■	-	-	-	-	-
		Maxi	-	-	-	-	-	■	■	■	-	-	-	-
Membran- Lufttrockner LDM1		Micro	-											
		Mini	-											
		Midi	-											
		Maxi	-	-	-	-	-	■	■	■	-	-	-	-
Abzweig- module FRM		Micro	-											
		Mini	-	-	■	■	■	-	-	-	-	-	-	-
		Midi	-	-	-	■	■	■	■	-	-	-	-	-
		Maxi	-	-	-	-	-	■	■	■	-	-	-	-
Verteiler- block FRZ		Micro	-											
		Mini	-	-	-	-	-	-	-	-	-	-	-	-
		Midi	-	-	-	-	-	-	-	-	-	-	-	-
		Maxi	-	-	-	-	-	-	-	-	-	-	-	-

Druckregelventile LR/LRS/LRB/LRBS, Baureihe D, Metall

Lieferübersicht Wartungsgeräte Baureihe D, Metall

Typ	Bau- größe	Schalenschutz		Druckanzeige		Betätigungs- sicherung		Versorgungsspannung			Optionen		→ Seite/ Internet
		Metallschutzkorb	Kunststoffschale	mit Manometer	ohne Manometer	Drehknopf mit Arretierung	Drehknopf mit integriertem Schloss	24 V DC	110 V AC	230 V AC	Rückschlagfunktion	Druckschalter	
Einzelgeräte													
Druckregelventile LRB/LRBS	Micro	-											20
	Mini	-	-	-	■	■	■	-	-	-	-	-	
	Midi	-	-	-	■	■	■	-	-	-	-	-	
	Maxi	-	-										
Druckregelventil-Batterien LRB-K	Micro	-											28
	Mini	-	-	-	■	■	-	-	-	-	-	-	
	Midi	-	-	-	■	■	-	-	-	-	-	-	
	Maxi	-	-										
Öler LOE	Micro	-	■	-	■	-	-	-	-	-	-	-	loe
	Mini	■	-	-	■	-	-	-	-	-	-	-	
	Midi	■	-	-	■	-	-	-	-	-	-	-	
	Maxi	■	-	-	■	-	-	-	-	-	-	-	
Einschaltventile HE	Micro	-											he
	Mini	-	-	-	■	■	-	-	-	-	-	-	
	Midi	-	-	-	■	■	-	-	-	-	-	-	
	Maxi	-	-	-	■	■	-	-	-	-	-	-	
Einschaltventile HEE	Micro	-											hee
	Mini	-	-	-	■	-	-	■	■	■	-	-	
	Midi	-	-	-	■	-	-	■	■	■	-	-	
	Maxi	-	-	-	■	-	-	■	■	■	-	-	
Einschaltventile HEP	Micro	-											hep
	Mini	-	-	-	■	-	-	-	-	-	-	-	
	Midi	-	-	-	■	-	-	-	-	-	-	-	
	Maxi	-	-	-	■	-	-	-	-	-	-	-	
Druckaufbauventile HEL	Micro	-											hel
	Mini	-	-	-	■	-	-	-	-	-	-	-	
	Midi	-	-	-	■	-	-	-	-	-	-	-	
	Maxi	-	-	-	■	-	-	-	-	-	-	-	
Membranlufttrockner LDM1	Micro	-											ldm1
	Mini	-											
	Midi	-											
	Maxi	■	-	-	■	-	-	-	-	-	-	-	
Abzweigmodule FRM	Micro	-											frm
	Mini	-	-	-	■	-	-	-	-	-	■	■	
	Midi	-	-	-	■	-	-	-	-	-	■	■	
	Maxi	-	-	-	■	-	-	-	-	-	■	■	
Verteilerblock FRZ	Micro	-											frz
	Mini	-	-	-	■	-	-	-	-	-	-	-	
	Midi	-	-	-	■	-	-	-	-	-	-	-	
	Maxi	-	-	-	■	-	-	-	-	-	-	-	

Druckregelventile LR/LRS, Baureihe D, Metall

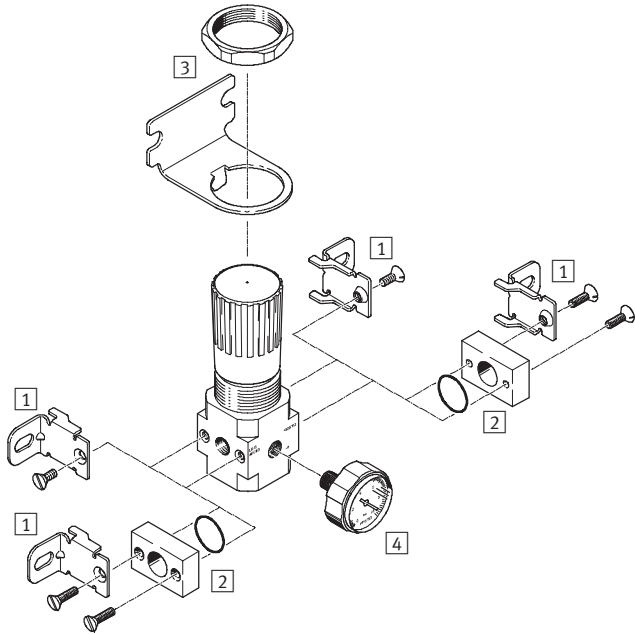
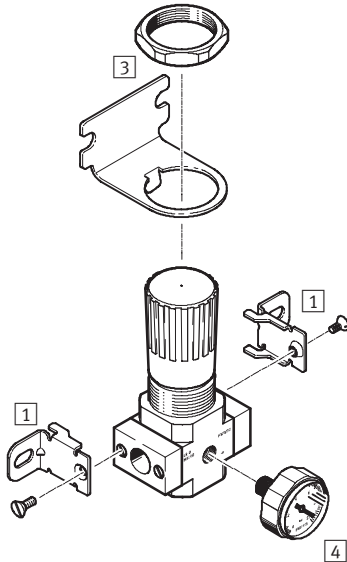
Peripherieübersicht

FESTO

Micro

Einzelgerät mit Anschlussplatten,
Anschlussgröße G1/8, QS4 oder QS6

Einzelgerät ohne Anschlussplatten, für Wartungsgeräte-Kombination
Anschlussgröße M5 oder M7 im Gehäuse



Befestigungselemente und Zubehör					
	Einzelgerät		Kombination		→ Seite/Internet
	mit Anschlussplatten	ohne Anschlussplatten	mit Anschlussplatten	ohne Anschlussplatten	
1	Befestigungswinkel HFOE	■	■	■	hfoe-d
2	Anschlussbausatz PBL	-	-	■	pbl
3	Befestigungswinkel HRS	■	■	■	hrs-d
4	Manometer MA-27	■	■	■	52

Druckregelventile LR/LRS, Baureihe D, Metall

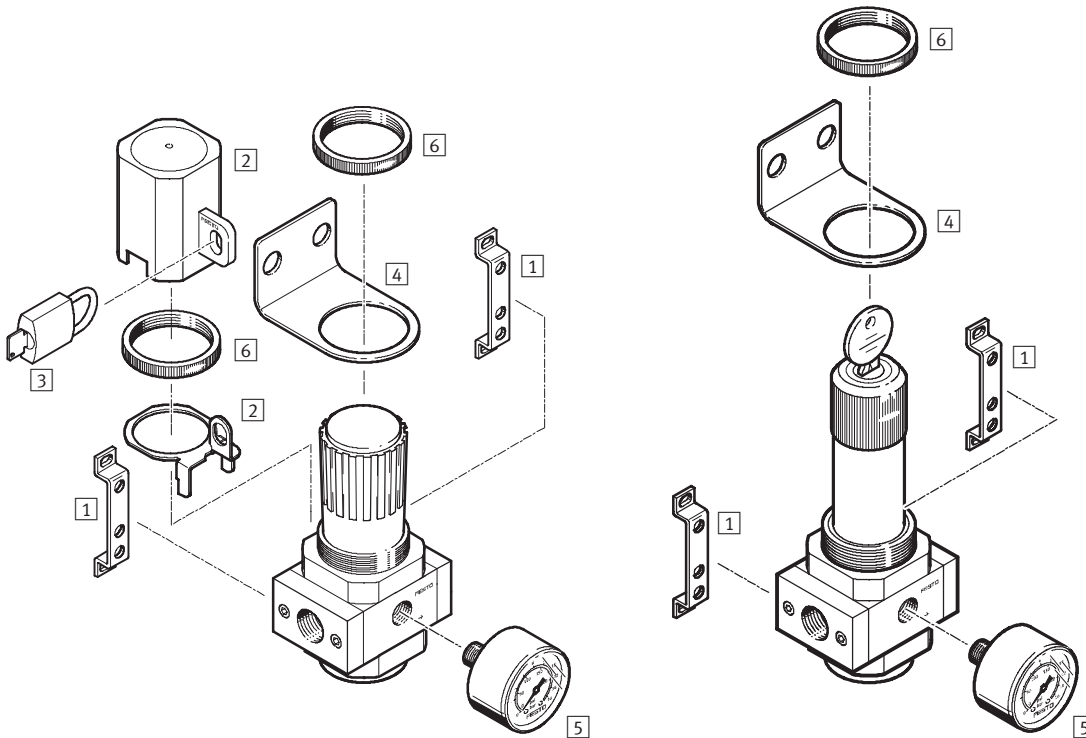
Peripherieübersicht

FESTO

Mini/Midi/Maxi

Druckregelventil LR

Druckregelventil LRS abschließbar



Befestigungselemente und Zubehör		Drehknopf mit Arretierung	Drehknopf abschließbar	→ Seite/Internet
1	Befestigungswinkel HFOE	■	■	hfoe-d
2	Reglersicherung LRVS	■	-	lrvs-d
3	Bügelschloss LRVS-D	■	-	lrvs-d
4	Befestigungswinkel HR-D	■	■	hr-d
5	Manometer MA	■	■	52
6	Rändelmutter (im Lieferumfang enthalten) HMR	■	■	-

Druckregelventile LR/LRS, Baureihe D, Metall

FESTO

Typenschlüssel

LR – 1/2 – D – 7 – 0 – DI – MAXI

Grundfunktion

LR	Druckregelventil
LRS	Druckregelventil, abschließbar

Pneumatischer Anschluss

M5	Gewinde M5
M7	Gewinde M7
QS4	Steckanschluss QS4
QS6	Steckanschluss QS6
1/8	Gewinde G1/8
1/4	Gewinde G1/4
3/8	Gewinde G3/8
1/2	Gewinde G1/2
3/4	Gewinde G3/4
1	Gewinde G1

Baureihe

D	Baureihe
---	----------

Druckregelbereich

	0,5 ... 12 bar
7	0,5 ... 7 bar

Manometer

	mit Manometer
0	ohne Manometer

Funktionen

I	mit integrierter Rückstromfunktion
DI	Direktgesteuertes Druckregelventil mit integrierter Rückstromfunktion (nur MAXI-Geräte)

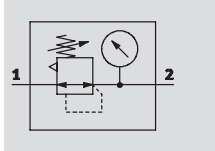
Baugröße

MICRO	Rastermaß 25 mm (ohne Anschlussplatten)
MINI	Rastermaß 40 mm (ohne Anschlussplatten)
MIDI	Rastermaß 55 mm (ohne Anschlussplatten)
MAXI	Rastermaß 66 mm (ohne Anschlussplatten)

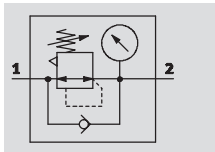
Druckregelventile LR/LRS, Baureihe D, Metall

Datenblatt

LR/LRS-...-MICRO/MINI/MIDI
mit Manometer



LR/LRS-...-I-MINI/MIDI,
LR/LRS-...-MAXI
mit Manometer



- - Durchfluss
120 ... 12 500 l/min

- - Temperaturbereich
-10 ... +60 °C

- - Eingangsdruck
1 ... 16 bar



- Auch für Fronttafeleinbau geeignet
- Zwei Manometeranschlüsse für variablen Einbau
- Baugröße Mini/Midi: direkt gesteuertes Membranregelventil
- Baugröße Maxi: vorgesteuertes Kolbenregelventil, Membranregelventil LRS-DI
- Gute Regelcharakteristik mit kleiner Druck-Hysteresse
- Hohe Durchflussleistung
- Zwei Druckregelbereiche: 0,5 ... 7 bar und 0,5 ... 12 bar
- Sicherung der Einstellwerte durch Arretierung am Drehknopf
- Rückstromoption zum Entlüften von Ausgang 2 zum Eingang 1
- Drucksensor (optional) → 52

Allgemeine Technische Daten																
Baugröße	Micro					Mini			Midi				Maxi			
Pneumatischer Anschluss	M5	M7	G1/8	QS4	QS6	G1/8	G1/4	G3/8	G1/4	G3/8	G1/2	G3/4	G1/2	G3/4	G1	
Betriebsmedium	Druckluft					gefilterte Druckluft, geölt oder ungeölt, Filterfeinheit 40 µm										
Konstruktiver Aufbau	direktgesteuertes Membranregelventil					direktgesteuertes Membranregelventil							vorgesteuertes Kolbenregelventil			
													direktgesteuertes Membranregelventil			
Befestigungsart	mit Zubehör															
	Leitungseinbau															
	Fronttafeleinbau															
Einbaulage	beliebig															
Betätigungssicherung	Drehknopf mit Arretierung															
	-					Drehknopf mit integriertem Schloss										
Max. Druckhysteresse [bar]	0,3					0,2							0,4			
Eingangsdruck [bar]	1 ... 10					1 ... 16										
Druckregelbereich [bar]	0,5 ... 7					0,5 ... 7							0,5 ... 12			
Druckanzeige	mit Manometer															
	M5 vorbereitet					G1/8 vorbereitet			G1/4 vorbereitet				G1/4 vorbereitet			

- - Hinweis: Dieses Produkt entspricht ISO 1179-1 und ISO 228-1.

Druckregelventile LR/LRS, Baureihe D, Metall

Datenblatt

FESTO

Normalnenndurchfluss ¹⁾ qnN [l/min]					
Anschluss	Innengewinde		Anschlussplatte		
	M5	M7	G1/8	QS4	QS6
Micro					
LR	120	300	450	160	450

1) Gemessen bei p₁ = 10 bar, p₂ = 6 bar und Δp = 1 bar.

Normalnenndurchfluss ¹⁾ qnN [l/min]						
Anschluss	G1/8	G1/4	G3/8	G1/2	G3/4	G1
Mini						
Druckregelbereich 0,5 ... 7 bar	1 000	1 600	1 800	–	–	–
Druckregelbereich 0,5 ... 12 bar	800	1 500	1 700	–	–	–
Midi						
Druckregelbereich 0,5 ... 7 bar	–	2 200	3 300	4 000	4 500	–
Druckregelbereich 0,5 ... 12 bar	–	2 100	3 200	3 500	3 500	–
Maxi						
Druckregelbereich 0,5 ... 7 bar	–	–	–	10 700	12 000	12 500
Druckregelbereich 0,5 ... 12 bar	–	–	–	10 500	11 000	11 500
Maxi – Direktgesteuertes Druckregelventil mit integrierter Rückstromfunktion						
Druckregelbereich 0,5 ... 7 bar	–	–	–	5 400	6 800	7 000
Druckregelbereich 0,5 ... 12 bar	–	–	–	7 300	8 350	8 400

1) Gemessen bei p₁ = 10 bar, p₂ = 6 bar und Δp = 1 bar.

Einschraubtiefe der Anschlussgewinde [mm]					
Anschluss	M5	M7	G1/8	QS4	QS6
Micro					
im Gehäuse	5	6	–	–	–
in den Anschlussplatten	–	–	8	–	–

Umweltbedingungen				
Baugröße	Micro	Mini	Midi	Maxi
Umgebungstemperatur [°C]	–10 ... +60			
Mediumstemperatur [°C]	–10 ... +60			
Korrosionsbeständigkeit KBK ¹⁾	2			

1) Korrosionsbeständigkeitsklasse 2 nach Festo Norm 940 070
Bauteile mit mäßiger Korrosionsbeanspruchung. Außenliegende sichtbare Teile mit vorrangig dekorativer Anforderung an die Oberfläche, die im direkten Kontakt zur umgebenden industrietypischen Atmosphäre bzw. Medien, wie Kühl- und Schmierstoffe stehen.

Gewichte [g]					
Baugröße	Micro		Mini	Midi	Maxi
	Innen- gewinde	Anschluss- platte			
Mit Manometer					
LR	60	80	350	720	1 200
LRS	–	–	520	1 250	1 290
Ohne Manometer					
LR	50	70	300	660	1 100
LRS	–	–	470	1 180	1 215

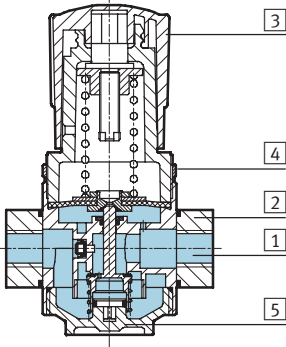
Druckregelventile LR/LRS, Baureihe D, Metall

Datenblatt

FESTO

Werkstoffe

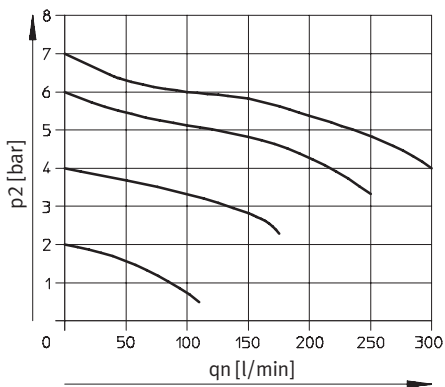
Funktionschnitt



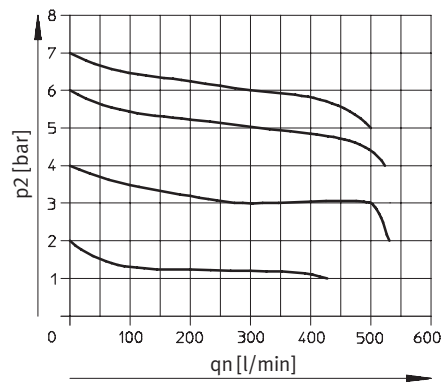
Druckregelventil	Micro	Mini/Midi/Maxi
1 Gehäuse	Alu-Knetlegierung	Zink-Druckguss/Aluminium
2 Anschlussplatten	Alu-Knetlegierung	Zink-Druckguss/Aluminium
3 Reglerknopf	Polyacetal	Polyacetal
4 Rändelmutter	–	Aluminium
5 Deckel	Polycarbonat	Polycarbonat
– Dichtungen	Nitrilkautschuk	Nitrilkautschuk
Werkstoffhinweis	–	Kupfer-, PTFE- und silikonfrei → Bestellangaben

Normaldurchfluss qn in Abhängigkeit vom Ausgangsdruck p2

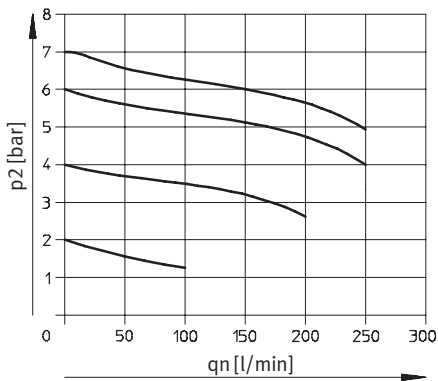
LR-M5-...-MICRO



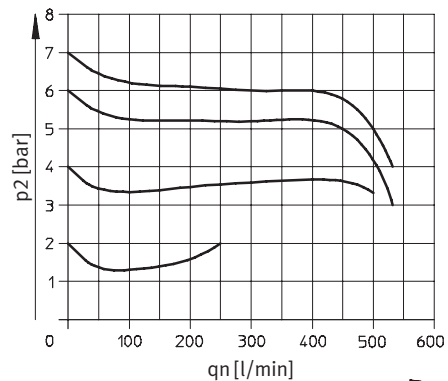
LR-M7-...-MICRO B



LR-QS4-...-MICRO



LR-QS6-...-MICRO und LR-1/8-...-MICRO



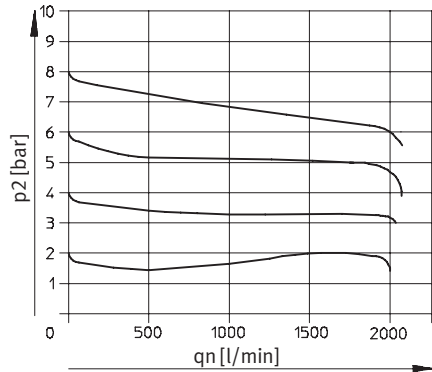
Primärdruck p1 = 10 bar

Druckregelventile LR/LRS, Baureihe D, Metall

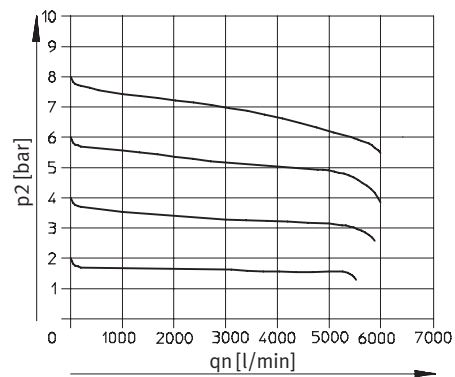
Datenblatt

Normaldurchfluss q_n in Abhängigkeit vom Ausgangsdruck p_2

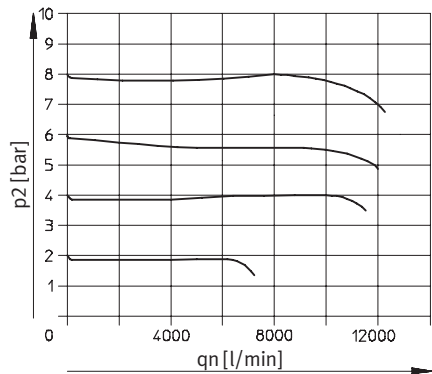
LR/LRS-1/4-D-MINI



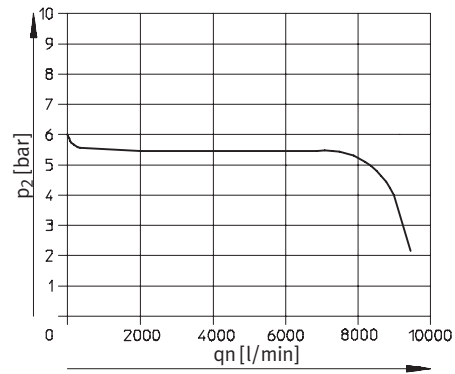
LR/LRS-1/2-D-MIDI




LR/LRS-1-D-MAXI



LR/LRS-1-D-DI-MAXI



Primärdruck $p_1 = 10$ bar

-  Hinweis

Zur Verbesserung des Regelverhaltens ist ein primärdruckabhängiger Eigenluftverbrauch beim LR/LRS-...-MAXI konstruktiv vorgesehen.

Druckregelventile LR/LRS, Baureihe D, Metall

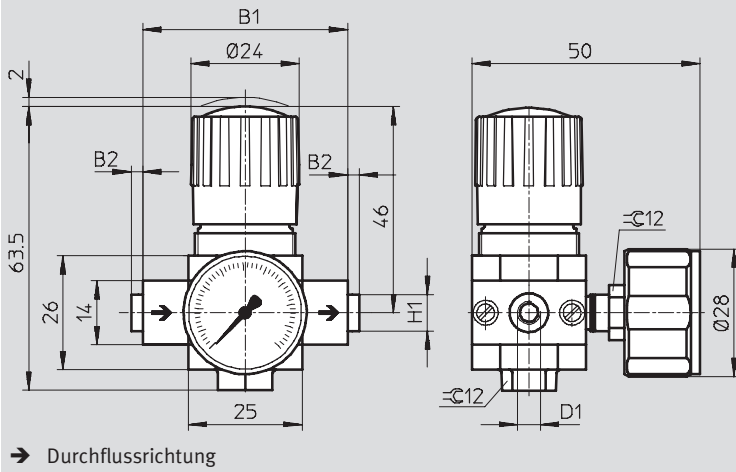
Datenblatt

FESTO

Abmessungen

Download CAD-Daten → www.festo.com

Micro



Typ	B1	B2	D1	H1
Micro				
LR-M5-D-7-MICRO	25	-	M5	-
LR-M7-D-7-MICRO B			M7	
LR-1/8-D-7-MICRO	45	~2,5	G1/8	-
LR-QS4-D-7-MICRO			QS4	~8
LR-QS6-D-7-MICRO			QS6	~10

·||· Hinweis: Dieses Produkt entspricht ISO 1179-1 und ISO 228-1.

Druckregelventile LR/LRS, Baureihe D, Metall

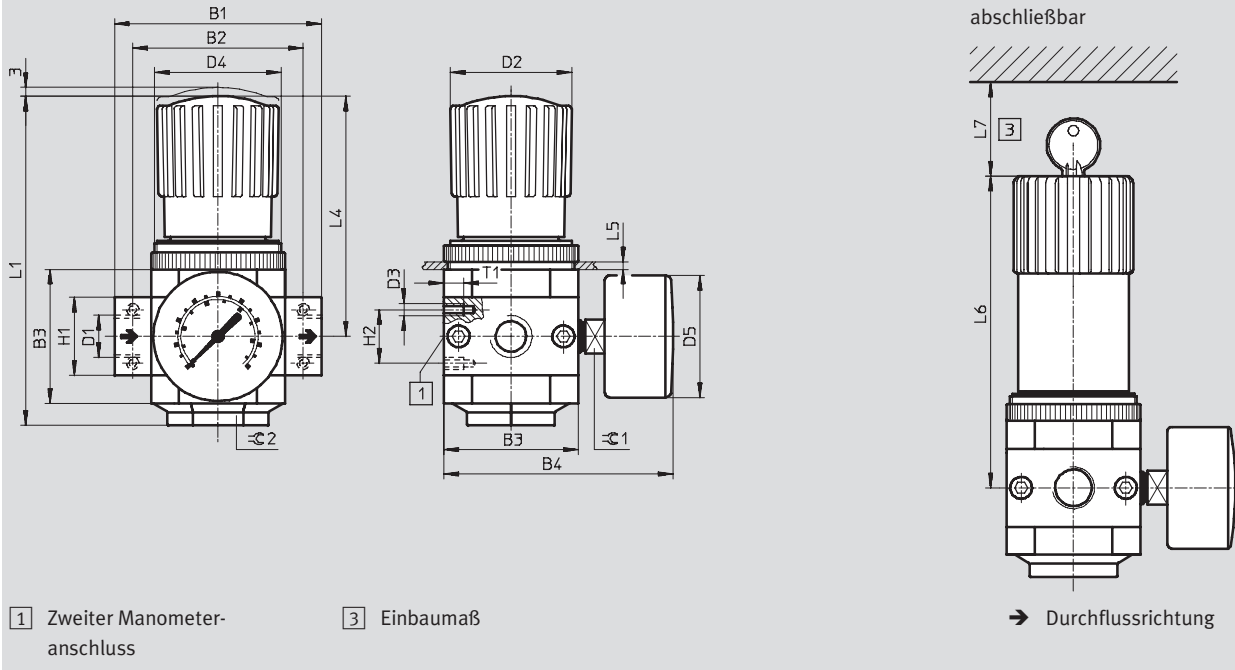
Datenblatt

FESTO

Abmessungen

Download CAD-Daten → www.festo.com

Mini/Midi/Maxi



Typ	B1	B2	B3	B4	D1	D2 Ø	D3	D4	D5 Ø		
Mini											
LR/LRS-1/8-D-(I)-MINI	64	52	40	76	G1/8	31	M4	M36x1,5	41		
LR/LRS-1/4-D-(I)-MINI					G1/4						
LR/LRS-3/8-D-(I)-MINI					G3/8						
Midi											
LR/LRS-1/4-D-(I)-MIDI	85	70	55	95	G1/4	50	M5	M52x1,5	50		
LR/LRS-3/8-D-(I)-MIDI					G3/8						
LR/LRS-1/2-D-(I)-MIDI					G1/2						
LR/LRS-3/4-D-(I)-MIDI					G3/4						
Maxi											
LR/LRS-1/2-D-MAXI	96	80	66	107	G1/2	31	M5	M36x1,5	50		
LR/LRS-1/2-D-DI-MAXI						49		M52x1,5			
LR/LRS-3/4-D-MAXI					G3/4	31		M36x1,5			
LR/LRS-3/4-D-DI-MAXI						49		M52x1,5			
LR/LRS-1-D-MAXI					116	91		G1		31	M36x1,5
LR/LRS-1-D-DI-MAXI										49	M52x1,5

Hinweis: Dieses Produkt entspricht ISO 1179-1 und ISO 228-1.

Druckregelventile LR/LRS, Baureihe D, Metall

Datenblatt

Typ	H1	H2	L1	L4	L5 max.	L6	L7	T1	☉ 1	☉ 2
Mini										
LR/LRS-1/8-D-MINI	20	11	96	68	3	98	60	7	14	17
LR/LRS-1/4-D-MINI										
LR/LRS-3/8-D-MINI										
Midi										
LR/LRS-1/4-D-MIDI	32	22	135	99	5	130	60	8	14	36
LR/LRS-3/8-D-MIDI										
LR/LRS-1/2-D-MIDI										
LR/LRS-3/4-D-MIDI										
Maxi										
LR/LRS-1/2-D-MAXI	32	22	125	82	4	111	60	8	14	22
LR/LRS-1/2-D-DI-MAXI			148	105		135				
LR/LRS-3/4-D-MAXI	40		125	82		111				
LR/LRS-3/4-D-DI-MAXI			148	105		135				
LR/LRS-1-D-MAXI			125	82		111				
LR/LRS-1-D-DI-MAXI			148	105		135				

Druckregelventile LR/LRS, Baureihe D, Metall

Datenblatt

FESTO

Bestellangaben			
Baugröße	Anschluss	Druckregelbereich 0,5 ... 7 bar	
		Teile-Nr.	Typ
Mit Manometer			
Micro	Ohne Gewindeanschlussplatten, Anschlussgewinde im Gehäuse		
	M5	526261	LR-M5-D-7-MICRO
	M7	534180	LR-M7-D-7-MICRO-B
	Mit Gewindeanschlussplatten		
	G $\frac{1}{8}$	526263	LR- $\frac{1}{8}$ -D-7-MICRO
	Mit Anschlussplatte und Steckanschluss		
	QS4	526269	LR-QS4-D-7-MICRO
QS6	526271	LR-QS6-D-7-MICRO	
Ohne Manometer			
Micro	Ohne Gewindeanschlussplatten, Anschlussgewinde im Gehäuse		
	M5	526262	LR-M5-D-O-7-MICRO
	M7	534181	LR-M7-D-O-7-MICRO-B
	Mit Gewindeanschlussplatten		
	G $\frac{1}{8}$	526264	LR- $\frac{1}{8}$ -D-O-7-MICRO
	Mit Anschlussplatte und Steckanschluss		
	QS4	526270	LR-QS4-D-O-7-MICRO
QS6	526272	LR-QS6-D-O-7-MICRO	

Bestellangaben					
Baugröße	Anschluss	Druckregelbereich 0,5 ... 7 bar		Druckregelbereich 0,5 ... 12 bar	
		Teile-Nr.	Typ	Teile-Nr.	Typ
Mit Manometer					
Mini	G $\frac{1}{8}$	162582	LR- $\frac{1}{8}$ -D-7-MINI	159624	LR- $\frac{1}{8}$ -D-MINI
	G $\frac{1}{4}$	162583	LR- $\frac{1}{4}$ -D-7-MINI	159625	LR- $\frac{1}{4}$ -D-MINI
	G $\frac{3}{8}$	162584	LR- $\frac{3}{8}$ -D-7-MINI	162580	LR- $\frac{3}{8}$ -D-MINI
Midi	G $\frac{1}{4}$	186453	LR- $\frac{1}{4}$ -D-7-MIDI	186451	LR- $\frac{1}{4}$ -D-MIDI
	G $\frac{3}{8}$	162585	LR- $\frac{3}{8}$ -D-7-MIDI	159580	LR- $\frac{3}{8}$ -D-MIDI
	G $\frac{1}{2}$	162586	LR- $\frac{1}{2}$ -D-7-MIDI	159581	LR- $\frac{1}{2}$ -D-MIDI
	G $\frac{3}{4}$	162587	LR- $\frac{3}{4}$ -D-7-MIDI	162581	LR- $\frac{3}{4}$ -D-MIDI
Maxi	G $\frac{1}{2}$	186457	LR- $\frac{1}{2}$ -D-7-MAXI	186455	LR- $\frac{1}{2}$ -D-MAXI
	G $\frac{3}{4}$	162588	LR- $\frac{3}{4}$ -D-7-MAXI	159626	LR- $\frac{3}{4}$ -D-MAXI
	G1	162589	LR-1-D-7-MAXI	159627	LR-1-D-MAXI
Ohne Manometer					
Mini	G $\frac{1}{8}$	162598	LR- $\frac{1}{8}$ -D-7-O-MINI ¹⁾	162590	LR- $\frac{1}{8}$ -D-O-MINI ¹⁾
	G $\frac{1}{4}$	162599	LR- $\frac{1}{4}$ -D-7-O-MINI ¹⁾	162591	LR- $\frac{1}{4}$ -D-O-MINI ¹⁾
	G $\frac{3}{8}$	162600	LR- $\frac{3}{8}$ -D-7-O-MINI ¹⁾	162592	LR- $\frac{3}{8}$ -D-O-MINI ¹⁾
Midi	G $\frac{1}{4}$	186454	LR- $\frac{1}{4}$ -D-7-O-MIDI ¹⁾	186452	LR- $\frac{1}{4}$ -D-O-MIDI ¹⁾
	G $\frac{3}{8}$	162601	LR- $\frac{3}{8}$ -D-7-O-MIDI ¹⁾	162593	LR- $\frac{3}{8}$ -D-O-MIDI ¹⁾
	G $\frac{1}{2}$	162602	LR- $\frac{1}{2}$ -D-7-O-MIDI ¹⁾	162594	LR- $\frac{1}{2}$ -D-O-MIDI ¹⁾
	G $\frac{3}{4}$	162603	LR- $\frac{3}{4}$ -D-7-O-MIDI ¹⁾	162595	LR- $\frac{3}{4}$ -D-O-MIDI ¹⁾
Maxi	G $\frac{1}{2}$	186458	LR- $\frac{1}{2}$ -D-7-O-MAXI ¹⁾	186456	LR- $\frac{1}{2}$ -D-O-MAXI ¹⁾
	G $\frac{3}{4}$	162604	LR- $\frac{3}{4}$ -D-7-O-MAXI ¹⁾	162596	LR- $\frac{3}{4}$ -D-O-MAXI ¹⁾
	G1	162605	LR-1-D-7-O-MAXI ¹⁾	162597	LR-1-D-O-MAXI ¹⁾

1) Kupfer-, PTFE- und silikonfrei

Druckregelventile LR/LRS, Baureihe D, Metall

Datenblatt

Bestellangaben				
Druckregelventil mit integrierter Rückstromfunktion				
Baugröße	Anschluss	Druckregelbereich 0,5 ... 7 bar		Druckregelbereich 0,5 ... 12 bar
		Teile-Nr.	Typ	Teile-Nr. Typ
Mit Manometer				
Mini	G $\frac{1}{8}$	192299	LR-$\frac{1}{8}$-D-7-I-MINI	192298 LR- $\frac{1}{8}$ -D-I-MINI
	G $\frac{1}{4}$	192301	LR-$\frac{1}{4}$-D-7-I-MINI	192300 LR- $\frac{1}{4}$ -D-I-MINI
	G $\frac{3}{8}$	192303	LR-$\frac{3}{8}$-D-7-I-MINI	192302 LR- $\frac{3}{8}$ -D-I-MINI
Midi	G $\frac{1}{4}$	192311	LR-$\frac{1}{4}$-D-7-I-MIDI	192310 LR- $\frac{1}{4}$ -D-I-MIDI
	G $\frac{3}{8}$	192313	LR-$\frac{3}{8}$-D-7-I-MIDI	192312 LR- $\frac{3}{8}$ -D-I-MIDI
	G $\frac{1}{2}$	192315	LR-$\frac{1}{2}$-D-7-I-MIDI	192314 LR- $\frac{1}{2}$ -D-I-MIDI
	G $\frac{3}{4}$	192317	LR-$\frac{3}{4}$-D-7-I-MIDI	192316 LR- $\frac{3}{4}$ -D-I-MIDI
Ohne Manometer				
Mini	G $\frac{1}{8}$	192305	LR-$\frac{1}{8}$-D-7-O-I-MINI¹⁾	192304 LR- $\frac{1}{8}$ -D-O-I-MINI ¹⁾
	G $\frac{1}{4}$	192307	LR-$\frac{1}{4}$-D-7-O-I-MINI¹⁾	192306 LR- $\frac{1}{4}$ -D-O-I-MINI ¹⁾
	G $\frac{3}{8}$	192309	LR-$\frac{3}{8}$-D-7-O-I-MINI¹⁾	192308 LR- $\frac{3}{8}$ -D-O-I-MINI ¹⁾
Midi	G $\frac{1}{4}$	192319	LR-$\frac{1}{4}$-D-7-O-I-MIDI¹⁾	192318 LR- $\frac{1}{4}$ -D-O-I-MIDI ¹⁾
	G $\frac{3}{8}$	192321	LR-$\frac{3}{8}$-D-7-O-I-MIDI¹⁾	192320 LR- $\frac{3}{8}$ -D-O-I-MIDI ¹⁾
	G $\frac{1}{2}$	192323	LR-$\frac{1}{2}$-D-7-O-I-MIDI¹⁾	192322 LR- $\frac{1}{2}$ -D-O-I-MIDI ¹⁾
	G $\frac{3}{4}$	192325	LR-$\frac{3}{4}$-D-7-O-I-MIDI¹⁾	192324 LR- $\frac{3}{4}$ -D-O-I-MIDI ¹⁾

1) Kupfer-, PTFE- und silikonfrei

Bestellangaben				
Direktgesteuertes Druckregelventil mit integrierter Rückstromfunktion				
Baugröße	Anschluss	Druckregelbereich 0,5 ... 7 bar		Druckregelbereich 0,5 ... 12 bar
		Teile-Nr.	Typ	Teile-Nr. Typ
Mit Manometer				
Maxi	G $\frac{1}{2}$	192358	LR-$\frac{1}{2}$-D-7-DI-MAXI	192356 LR- $\frac{1}{2}$ -D-DI-MAXI
	G $\frac{3}{4}$	192362	LR-$\frac{3}{4}$-D-7-DI-MAXI	192360 LR- $\frac{3}{4}$ -D-DI-MAXI
	G1	192366	LR-1-D-7-DI-MAXI	192364 LR-1-D-DI-MAXI
Ohne Manometer				
Maxi	G $\frac{1}{2}$	192359	LR-$\frac{1}{2}$-D-7-O-DI-MAXI¹⁾	192357 LR- $\frac{1}{2}$ -D-O-DI-MAXI ¹⁾
	G $\frac{3}{4}$	192363	LR-$\frac{3}{4}$-D-7-O-DI-MAXI¹⁾	192361 LR- $\frac{3}{4}$ -D-O-DI-MAXI ¹⁾
	G1	192367	LR-1-D-7-O-DI-MAXI¹⁾	192365 LR-1-D-O-DI-MAXI ¹⁾

1) Kupfer-, PTFE- und silikonfrei

Druckregelventile LR/LRS, Baureihe D, Metall

FESTO

Datenblatt

Bestellangaben				
Druckregelventil, abschließbar				
Baugröße	Anschluss	Druckregelbereich 0,5 ... 7 bar		Druckregelbereich 0,5 ... 12 bar
		Teile-Nr.	Typ	Teile-Nr. Typ
Mit Manometer				
Mini	G $\frac{1}{8}$	194606	LRS- $\frac{1}{8}$ -D-7-MINI	194602 LRS- $\frac{1}{8}$ -D-MINI
	G $\frac{1}{4}$	194614	LRS- $\frac{1}{4}$ -D-7-MINI	194610 LRS- $\frac{1}{4}$ -D-MINI
	G $\frac{3}{8}$	194622	LRS- $\frac{3}{8}$ -D-7-MINI	194618 LRS- $\frac{3}{8}$ -D-MINI
Midi	G $\frac{1}{4}$	194630	LRS- $\frac{1}{4}$ -D-7-MIDI	194626 LRS- $\frac{1}{4}$ -D-MIDI
	G $\frac{3}{8}$	194638	LRS- $\frac{3}{8}$ -D-7-MIDI	194634 LRS- $\frac{3}{8}$ -D-MIDI
	G $\frac{1}{2}$	194646	LRS- $\frac{1}{2}$ -D-7-MIDI	194642 LRS- $\frac{1}{2}$ -D-MIDI
	G $\frac{3}{4}$	194656	LRS- $\frac{3}{4}$ -D-7-MIDI	194650 LRS- $\frac{3}{4}$ -D-MIDI
Maxi	G $\frac{1}{2}$	194660	LRS- $\frac{1}{2}$ -D-7-MAXI	194658 LRS- $\frac{1}{2}$ -D-MAXI
	G $\frac{3}{4}$	194662	LRS- $\frac{3}{4}$ -D-7-MAXI	194664 LRS- $\frac{3}{4}$ -D-MAXI
	G1	194668	LRS-1-D-7-MAXI	194666 LRS-1-D-MAXI
Ohne Manometer				
Mini	G $\frac{1}{8}$	194608	LRS- $\frac{1}{8}$ -D-7-O-MINI	194604 LRS- $\frac{1}{8}$ -D-O-MINI
	G $\frac{1}{4}$	194616	LRS- $\frac{1}{4}$ -D-7-O-MINI	194612 LRS- $\frac{1}{4}$ -D-O-MINI
	G $\frac{3}{8}$	194624	LRS- $\frac{3}{8}$ -D-7-O-MINI	194620 LRS- $\frac{3}{8}$ -D-O-MINI
Midi	G $\frac{1}{4}$	194632	LRS- $\frac{1}{4}$ -D-7-O-MIDI	194628 LRS- $\frac{1}{4}$ -D-O-MIDI
	G $\frac{3}{8}$	194640	LRS- $\frac{3}{8}$ -D-7-O-MIDI	194636 LRS- $\frac{3}{8}$ -D-O-MIDI
	G $\frac{1}{2}$	194648	LRS- $\frac{1}{2}$ -D-7-O-MIDI	194644 LRS- $\frac{1}{2}$ -D-O-MIDI
	G $\frac{3}{4}$	194654	LRS- $\frac{3}{4}$ -D-7-O-MIDI	194652 LRS- $\frac{3}{4}$ -D-O-MIDI
Maxi	G $\frac{1}{2}$	194661	LRS- $\frac{1}{2}$ -D-7-O-MAXI	194659 LRS- $\frac{1}{2}$ -D-O-MAXI
	G $\frac{3}{4}$	194663	LRS- $\frac{3}{4}$ -D-7-O-MAXI	194665 LRS- $\frac{3}{4}$ -D-O-MAXI
	G1	194669	LRS-1-D-7-O-MAXI	194667 LRS-1-D-O-MAXI

Bestellangaben				
Druckregelventil mit integrierter Rückstromfunktion, abschließbar				
Baugröße	Anschluss	Druckregelbereich 0,5 ... 7 bar		Druckregelbereich 0,5 ... 12 bar
		Teile-Nr.	Typ	Teile-Nr. Typ
Mit Manometer				
Mini	G $\frac{1}{8}$	194607	LRS- $\frac{1}{8}$ -D-7-I-MINI	194603 LRS- $\frac{1}{8}$ -D-I-MINI
	G $\frac{1}{4}$	194615	LRS- $\frac{1}{4}$ -D-7-I-MINI	194611 LRS- $\frac{1}{4}$ -D-I-MINI
	G $\frac{3}{8}$	194623	LRS- $\frac{3}{8}$ -D-7-I-MINI	194619 LRS- $\frac{3}{8}$ -D-I-MINI
Midi	G $\frac{1}{4}$	194631	LRS- $\frac{1}{4}$ -D-7-I-MIDI	194627 LRS- $\frac{1}{4}$ -D-I-MIDI
	G $\frac{3}{8}$	194639	LRS- $\frac{3}{8}$ -D-7-I-MIDI	194635 LRS- $\frac{3}{8}$ -D-I-MIDI
	G $\frac{1}{2}$	194647	LRS- $\frac{1}{2}$ -D-7-I-MIDI	194643 LRS- $\frac{1}{2}$ -D-I-MIDI
	G $\frac{3}{4}$	194657	LRS- $\frac{3}{4}$ -D-7-I-MIDI	194651 LRS- $\frac{3}{4}$ -D-I-MIDI
Ohne Manometer				
Mini	G $\frac{1}{8}$	194609	LRS- $\frac{1}{8}$ -D-7-O-I-MINI	194605 LRS- $\frac{1}{8}$ -D-O-I-MINI
	G $\frac{1}{4}$	194617	LRS- $\frac{1}{4}$ -D-7-O-I-MINI	194613 LRS- $\frac{1}{4}$ -D-O-I-MINI
	G $\frac{3}{8}$	194625	LRS- $\frac{3}{8}$ -D-7-O-I-MINI	194621 LRS- $\frac{3}{8}$ -D-O-I-MINI
Midi	G $\frac{1}{4}$	194633	LRS- $\frac{1}{4}$ -D-7-O-I-MIDI	194629 LRS- $\frac{1}{4}$ -D-O-I-MIDI
	G $\frac{3}{8}$	194641	LRS- $\frac{3}{8}$ -D-7-O-I-MIDI	194637 LRS- $\frac{3}{8}$ -D-O-I-MIDI
	G $\frac{1}{2}$	194649	LRS- $\frac{1}{2}$ -D-7-O-I-MIDI	194645 LRS- $\frac{1}{2}$ -D-O-I-MIDI
	G $\frac{3}{4}$	194655	LRS- $\frac{3}{4}$ -D-7-O-I-MIDI	194653 LRS- $\frac{3}{4}$ -D-O-I-MIDI

Druckregelventile LR/LRS, Baureihe D, Metall

Datenblatt

Bestellangaben					
Direktgesteuertes Druckregelventil mit integrierter Rückstromfunktion, abschließbar					
Baugröße	Anschluss	Druckregelbereich 0,5 ... 7 bar		Druckregelbereich 0,5 ... 12 bar	
		Teile-Nr.	Typ	Teile-Nr.	Typ
Mit Manometer					
Maxi	G $\frac{1}{2}$	194672	LRS-$\frac{1}{2}$-D-7-DI-MAXI	194670	LRS-$\frac{1}{2}$-D-DI-MAXI
	G $\frac{3}{4}$	194676	LRS-$\frac{3}{4}$-D-7-DI-MAXI	194674	LRS-$\frac{3}{4}$-D-DI-MAXI
	G1	194680	LRS-1-D-7-DI-MAXI	194678	LRS-1-D-DI-MAXI
Ohne Manometer					
Maxi	G $\frac{1}{2}$	194673	LRS-$\frac{1}{2}$-D-7-O-DI-MAXI	194671	LRS-$\frac{1}{2}$-D-O-DI-MAXI
	G $\frac{3}{4}$	194677	LRS-$\frac{3}{4}$-D-7-O-DI-MAXI	194675	LRS-$\frac{3}{4}$-D-O-DI-MAXI
	G1	194681	LRS-1-D-7-O-DI-MAXI	194679	LRS-1-D-O-DI-MAXI

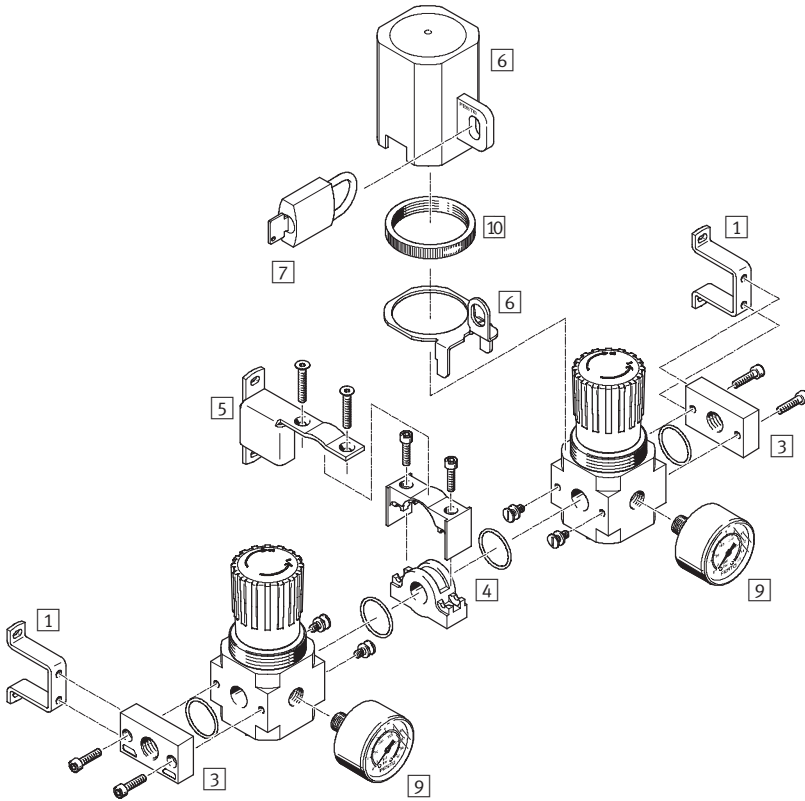
Druckregelventile LRB/LRBS, Baureihe D, Metall

Peripherieübersicht

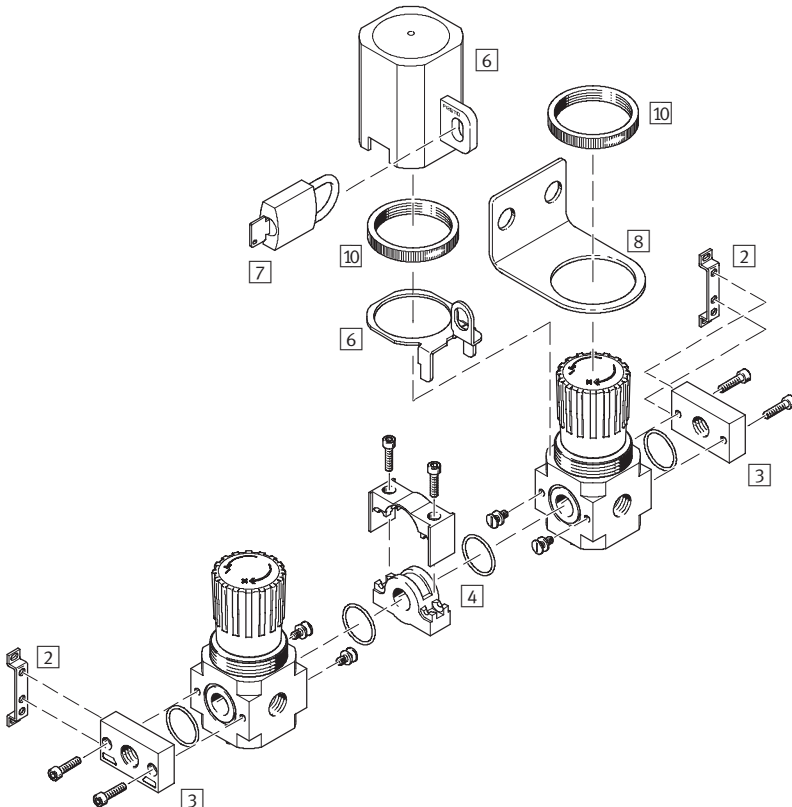
FESTO

Mini/Midi

Druckregelventil LRB – Druckausgang hinten



Druckregelventil LRB – Druckausgang vorne



Druckregelventile LRB/LRBS, Baureihe D, Metall

Peripherieübersicht

Befestigungselemente und Zubehör			
Druckregelventil LRB	Druckausgang hinten	Druckausgang vorne	→ Seite/Internet
1) Befestigungswinkel HRB	■	–	hrb-d
2) Befestigungswinkel HFOE	–	■	hfoe-d
3) Anschlussplatten LRBAS	■	■	lrbas
4) Verbindungsbausatz HRBC	■	■	hrbc-d
5) Befestigungswinkel HRBK	■ ¹⁾	–	hrbk-d
6) Reglersicherung LRVS	■	■	lrvs-d
7) Bügelschloss LRVS-D	■	■	lrvs-d
8) Befestigungswinkel HR-D	–	■	hr-d
9) Manometer MA	■	–	52
10) Rändelmutter (im Lieferumfang enthalten) HMR	■	■	–

1) Der Befestigungswinkel muss nach jedem zweiten Druckregelventil montiert werden.

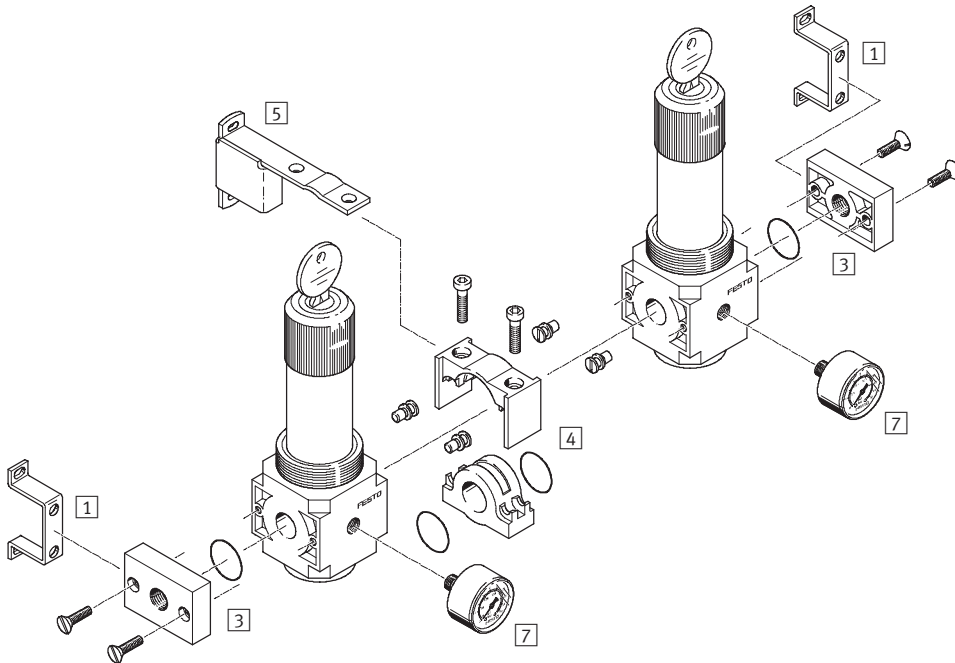
Druckregelventile LRB/LRBS, Baureihe D, Metall

Peripherieübersicht

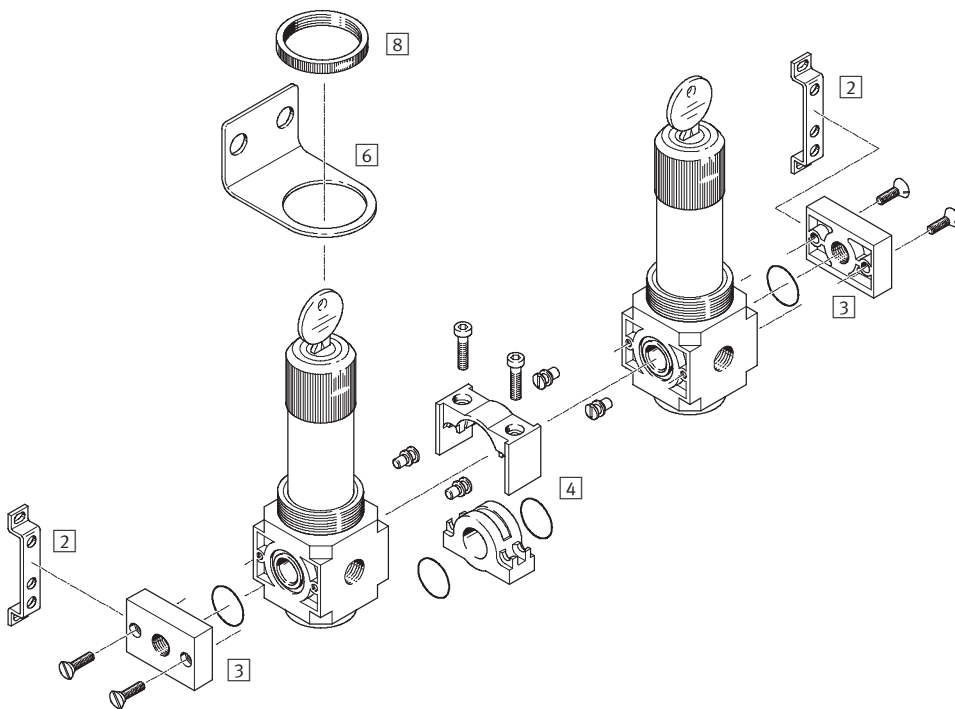
FESTO

Mini/Midi

Druckregelventil LRBS abschließbar – Druckausgang hinten



Druckregelventil LRBS abschließbar – Druckausgang vorne



Druckregelventile LRB/LRBS, Baureihe D, Metall

Peripherieübersicht

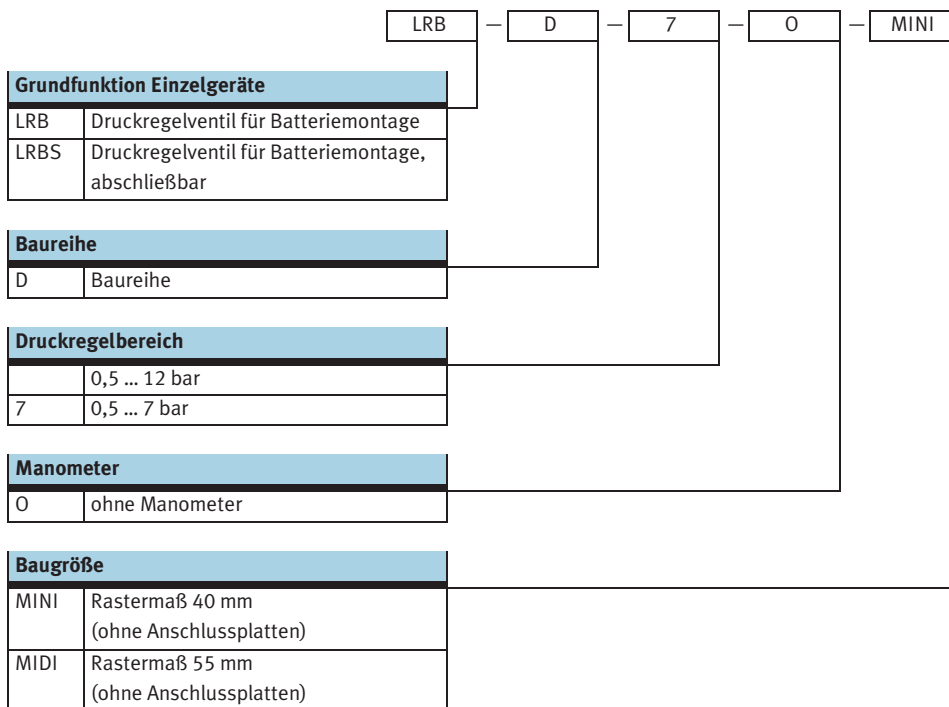
Befestigungselemente und Zubehör			
Druckregelventil LRBS abschließbar	Druckausgang hinten	Druckausgang vorne	→ Seite/Internet
1) Befestigungswinkel HRB	■	-	hrb-d
2) Befestigungswinkel HFOE	-	■	hfoe-d
3) Anschlussplatten LRBAS	■	■	lrbas
4) Verbindungsbausatz HRBC	■	■	hrbc-d
5) Befestigungswinkel HRBK	■ ¹⁾	-	hrbk-d
6) Befestigungswinkel HR-D	-	■	hr-d
7) Manometer MA	■	-	52
8) Rändelmutter (im Lieferumfang enthalten) HMR	■	■	-

1) Der Befestigungswinkel muss nach jedem zweiten Druckregelventil montiert werden.

Druckregelventile LRB/LRBS, Baureihe D, Metall

Typenschlüssel

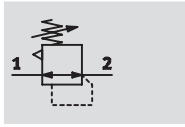
FESTO



Druckregelventile LRB/LRBS, Baureihe D, Metall

Datenblatt

Funktion



- - Durchfluss
1 600 ... 3 800 l/min
- - Temperaturbereich
-10 ... +60 °C
- - Eingangsdruck
1 ... 16 bar



Das Druckregelventil ist geeignet für Batteriemontage mit durchgeführter Versorgungsluft, zum Aufbau einer Reglerbatterie mit voneinander unabhängigen Druckbereichen. Der Druckausgang ist vorn oder hinten.

- Gute Regelcharakteristik mit kleiner Hysterese und Primärdruck-Kompensation
- Batteriemontage mit durchgeführter Versorgungsdruckluft
- Zum Aufbau einer Reglerbatterie mit voneinander unabhängigen Druckbereichen
- Zwei Druckregelbereiche: 0,5 ... 7 bar und 0,5 ... 12 bar
- Sicherung der Einstellwerte durch Arretierung von Drehknopf und steckbarer Verstellungssicherung
- Direktgesteuertes Membran-Regelventil

Allgemeine Technische Daten				
Baugröße	Mini		Midi	
Pneumatischer Anschluss 1 ¹⁾	G ¹ / ₄	G ³ / ₈	G ³ / ₈	G ¹ / ₂
Pneumatischer Anschluss 2	G ¹ / ₄		G ³ / ₈	
Betriebsmedium	gefilterte Druckluft, Filterfeinheit 40 µm			
Konstruktiver Aufbau	direktgesteuertes Membranregelventil mit durchgehender Druckversorgung			
Befestigungsart	mit Zubehör Leitungseinbau			
Einbaulage	beliebig			
Betätigungssicherung	Drehknopf mit Arretierung Drehknopf mit integriertem Schloss			
Max. Druckhysterese [bar]	0,2			
Eingangsdruck p1 [bar]	1 ... 16			
Druckregelbereich [bar]	0,5 ... 7 0,5 ... 12			
Druckanzeige	G ¹ / ₈ vorbereitet		G ¹ / ₄ vorbereitet	

1) abhängig von gewählter Anschlussplatte, muss als Zubehör separat bestellt werden → Internet: lrbas
- | - Hinweis: Dieses Produkt entspricht ISO 1179-1 und ISO 228-1.

Normalnennendurchfluss ¹⁾ qnN [l/min]		
Baugröße	Mini	Midi
Druckregelbereich 0,5 ... 7 bar	1 800	3 800
Druckregelbereich 0,5 ... 12 bar	1 600	3 200

1) Gemessen bei p1 = 10 bar, p2 = 6 bar und Δp = 1 bar.

Umweltbedingungen		
Baugröße	Mini	Midi
Umgebungstemperatur [°C]	-10 ... +60 °C	
Mediumtemperatur [°C]	-10 ... +60 °C	
Korrosionsbeständigkeit KBK ¹⁾	2	

1) Korrosionsbeständigkeitsklasse 2 nach Festo Norm 940 070
Bauteile mit mäßiger Korrosionsbeanspruchung. Außenliegende sichtbare Teile mit vorrangig dekorativer Anforderung an die Oberfläche, die im direkten Kontakt zur umgebenden industriellen Atmosphäre bzw. Medien, wie Kühl- und Schmierstoffe stehen.

Druckregelventile LRB/LRBS, Baureihe D, Metall

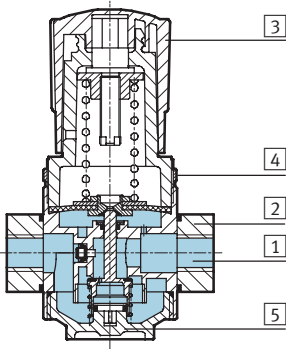
Datenblatt

FESTO

Gewichte [g]		
Baugröße	Mini	Midi
Druckregelventil	250	700
Druckregelventil, abschließbar	350	940

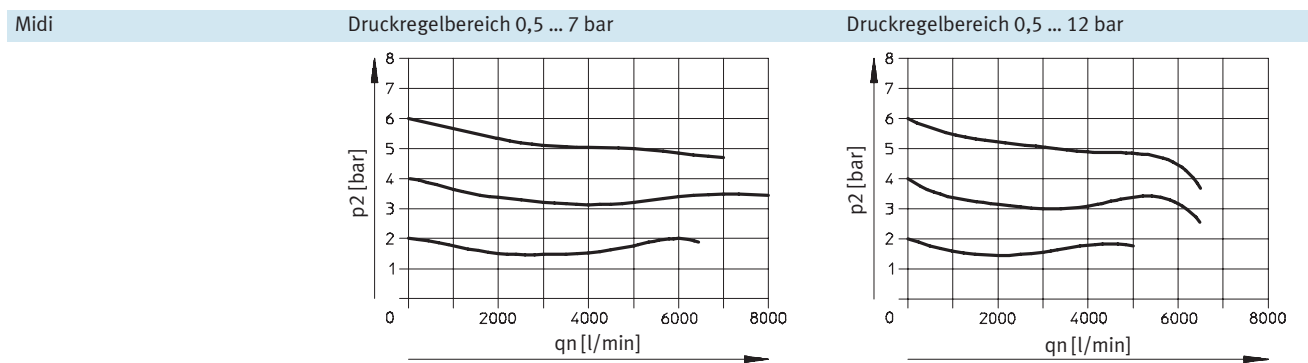
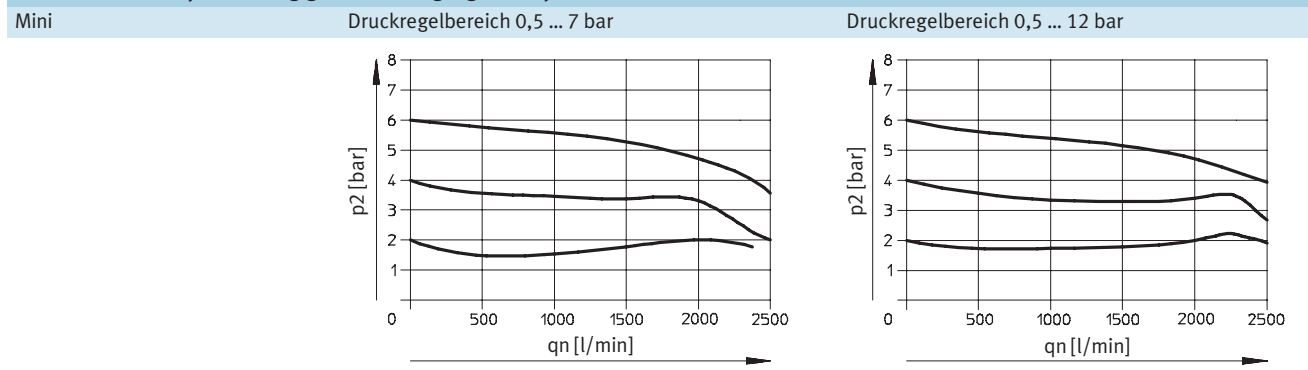
Werkstoffe

Funktionsschnitt



Druckregelventil	
1 Gehäuse	Zink-Druckguss
2 Anschlussplatten	Zink-Druckguss
3 Reglerknopf	Polyacetal
4 Rändelmutter	Aluminium
5 Deckel	Polycarbonat
- Dichtungen	Nitrilkautschuk
Werkstoffhinweis	Kupfer-, PTFE- und silikonfrei

Normaldurchfluss qn in Abhängigkeit vom Ausgangsdruck p2

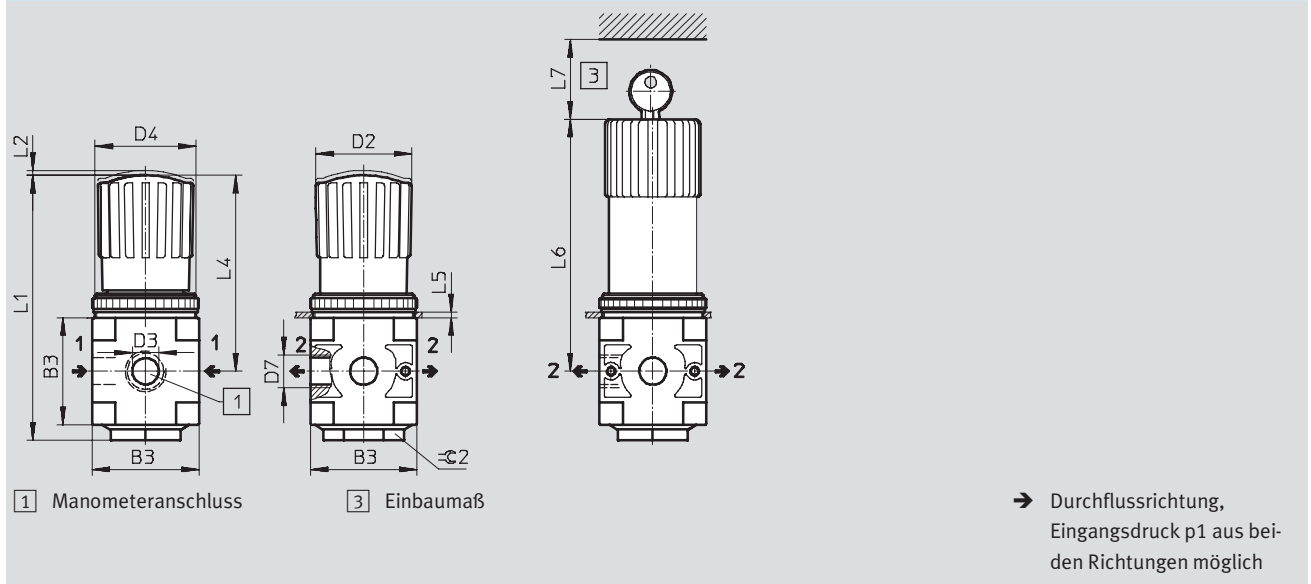


Primärdruck p1 = 10 bar

Druckregelventile LRB/LRBS, Baureihe D, Metall

Datenblatt

Abmessungen Download CAD-Daten → www.festo.com
 Druckregelventil LRB Druckregelventil, abschließbar LRBS



Typ	B3	D2	D3	D4	D7	L1	L2	L4	L5 max.	L6	L7 min.	≈ 2
Mini												
LRB-D-...-MINI	40	31	G $\frac{1}{8}$	M36x1,5	G $\frac{1}{4}$	~95,4	3	~68,9	3	98	60	17
LRBS-D-...-MINI												
Midi												
LRB-D-...-MIDI	55	50	G $\frac{1}{4}$	M52x1,5	G $\frac{3}{8}$	~135,8	3	~100,3	5	129,2	60	36
LRBS-D-...-MIDI												

· | · Hinweis: Dieses Produkt entspricht ISO 1179-1 und ISO 228-1.

Bestellangaben			
Druckregelventil für Blockmontage			
Baugröße	Druckregelbereich 0,5 ... 7 bar		Druckregelbereich 0,5 ... 12 bar
	Teile-Nr.	Typ	Teile-Nr. Typ
Ohne Manometer			
Mini	197534	LRB-D-7-O-MINI	197535 LRB-D-O-MINI
Midi	197538	LRB-D-7-O-MIDI	197539 LRB-D-O-MIDI
Abschließbar			
Mini	194683	LRBS-D-7-O-MINI	194682 LRBS-D-O-MINI
Midi	194687	LRBS-D-7-O-MIDI	194686 LRBS-D-O-MIDI

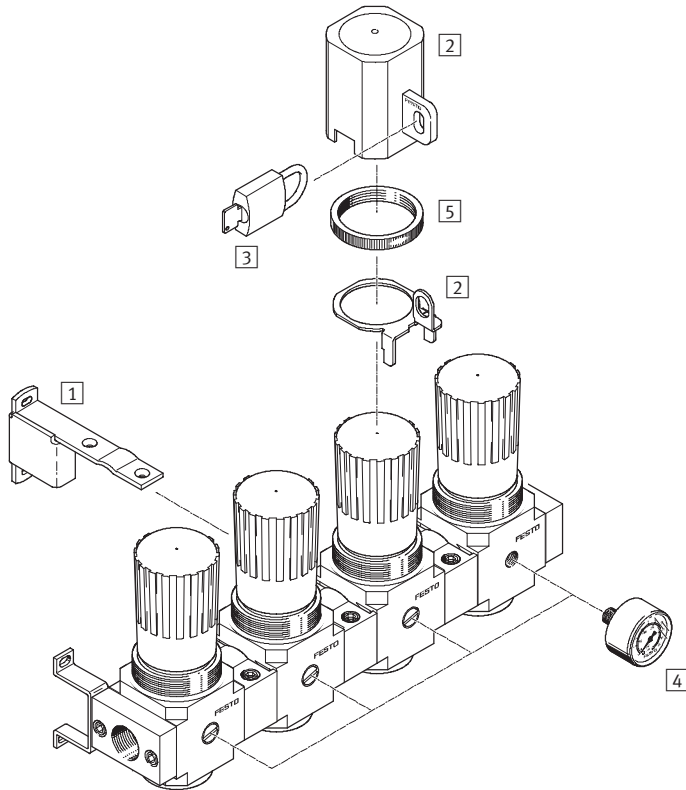
Druckregelventil-Batterien LRB-K, Baureihe D, Metall

FESTO

Peripherieübersicht

Mini/Midi

Druckregelventil-Batterie LRB-K



Befestigungselemente und Zubehör		→ Seite/Internet
1	Befestigungswinkel HRBK ¹⁾	hrbk-d
2	Reglersicherung LRVS	lrvs-d
3	Bügelschloss LRVS-D	lrvs-d
4	Manometer MA	52
5	Rändelmutter (im Lieferumfang enthalten) HMR	-

1) Der Befestigungswinkel muss nach jedem zweiten Druckregelventil montiert werden.

Druckregelventil-Batterien LRB-K, Baureihe D, Metall

Typenschlüssel

LRB – 1/4 – D – 7 – 0 – K2 – MINI

Grundfunktion

LRB	Druckregelventil-Batterien
-----	----------------------------

Pneumatischer Anschluss

1/4	Gewinde G1/4
3/8	Gewinde G3/8
1/2	Gewinde G1/2

Baureihe

D	Baureihe
---	----------

Druckregelbereich

	0,5 ... 12 bar
7	0,5 ... 7 bar

Manometer

0	ohne Manometer
---	----------------

Funktionen

K2	Block mit 2 Druckregelventilen
K3	Block mit 3 Druckregelventilen
K4	Block mit 4 Druckregelventilen
K5	Block mit 5 Druckregelventilen

Baugröße

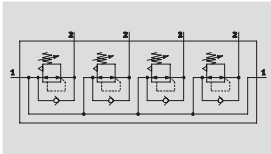
MINI	Rastermaß 40 mm (ohne Anschlussplatten)
MIDI	Rastermaß 55 mm (ohne Anschlussplatten)

Druckregelventil-Batterien LRB-K, Baureihe D, Metall

Datenblatt

FESTO

Funktion



- - Durchfluss
1 600 ... 3 800 l/min
- - Temperaturbereich
-10 ... +60 °C
- - Eingangsdruck
1 ... 16 bar

Druckregelventil-Kombinationen

LRB-...-D-...-O-K2

LRB-...-D-...-O-K3

LRB-...-D-...-O-K4

LRB-...-D-...-O-K5

mit durchgehender Druckversorgung zur Batteriemontage



- Gute Regelcharakteristik mit kleiner Hysterese und Primärdruck-Kompensation
- Batteriemontage mit durchgeführter Versorgungsdruckluft
- Zum Aufbau einer Reglerbatterie mit voneinander unabhängigen Druckbereichen
- Zwei Druckregelbereiche: 0,5 ... 7 bar und 0,5 ... 12 bar
- Sicherung der Einstellwerte durch Arretierung von Drehknopf und steckbarer Verstellungssicherung
- Direktgesteuertes Membranregelventil

Allgemeine Technische Daten				
Baugröße	Mini		Midi	
Pneumatischer Anschluss 1	G $\frac{1}{4}$	G $\frac{3}{8}$	G $\frac{3}{8}$	G $\frac{1}{2}$
Pneumatischer Anschluss 2	G $\frac{1}{4}$		G $\frac{3}{8}$	
Betriebsmedium	gefilterte Druckluft, Filterfeinheit 40 μ m			
Konstruktiver Aufbau	direktgesteuertes Membranregelventil mit durchgehender Druckversorgung			
Befestigungsart	mit Zubehör (Haltewinkel HRB bzw. HRBK sind im Lieferumfang enthalten)			
Einbaulage	beliebig			
Betätigungssicherung	Drehknopf mit Arretierung			
Max. Druckhysterese [bar]	0,2			
Eingangsdruck p ₁ [bar]	1 ... 16			
Druckregelbereich [bar]	0,5 ... 7 0,5 ... 12			
Druckanzeige	G $\frac{1}{8}$ vorbereitet		G $\frac{1}{4}$ vorbereitet	

- | - Hinweis: Dieses Produkt entspricht ISO 1179-1 und ISO 228-1.

Normalnennendurchfluss ¹⁾ q _N [l/min]		
Baugröße	Mini	Midi
Druckregelbereich 0,5 ... 7 bar	1 800	3 800
Druckregelbereich 0,5 ... 12 bar	1 600	3 200

1) Gemessen bei p₁ = 10 bar, p₂ = 6 bar und Δp = 1 bar.

Druckregelventil-Batterien LRB-K, Baureihe D, Metall

Datenblatt

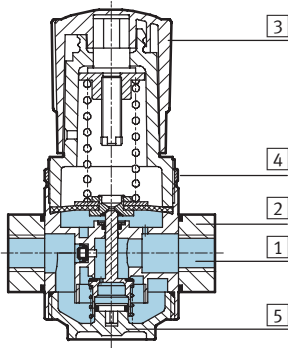
Umweltbedingungen		
Baugröße	Mini	Midi
Umgebungstemperatur [°C]	-10 ... +60 °C	
Mediumstemperatur [°C]	-10 ... +60 °C	
Korrosionsbeständigkeit KBK ¹⁾	2	

1) Korrosionsbeständigkeitsklasse 2 nach Festo Norm 940 070
 Bauteile mit mäßiger Korrosionsbeanspruchung. Außenliegende sichtbare Teile mit vorrangig dekorativer Anforderung an die Oberfläche, die im direkten Kontakt zur umgebenden industriellen Atmosphäre bzw. Medien, wie Kühl- und Schmierstoffe stehen.

Gewichte [g]		
Baugröße	Mini	Midi
Block mit 2 Druckregelventilen		
LRB-...-K2	760	1 950
Block mit 3 Druckregelventilen		
LRB-...-K3	1 090	3 144
Block mit 4 Druckregelventilen		
LRB-...-K4	1 480	3 834
Block mit 5 Druckregelventilen		
LRB-...-K5	1 860	4 820

Werkstoffe

Funktionsschnitt



Druckregelventil	Mini/Midi
1 Gehäuse	Zink-Druckguss
2 Anschlussplatten	Zink-Druckguss
3 Reglerknopf	Polyacetal
4 Rändelmutter	Aluminium
5 Deckel	Polycarbonat
- Dichtungen	Nitrilkautschuk

Druckregelventil-Batterien LRB-K, Baureihe D, Metall

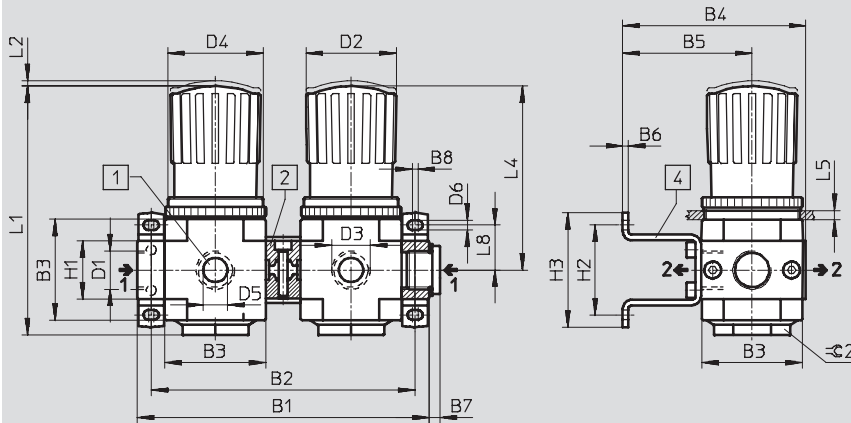
Datenblatt

FESTO

Abmessungen

Download CAD-Daten → www.festo.com

LRB-...-D-...-K2-...



1 Manometeranschluss

2 Verbindungsbausatz
HRBC-D-...

4 Haltewinkel HRB-D-...

→ Durchflussrichtung,
beide Richtungen möglich

Typ	B1	B2	B3	B4	B5	B6	B7	B8	D1	D2	D3	D4
Mini												
LRB-1/4-D-...-K2-MINI	119	~107	40	80,7	59,2	2,5	5	7,3	G1/4	31	G1/4	M36x1,5
LRB-3/8-D-...-K2-MINI	125								G3/8			
Midi												
LRB-3/8-D-...-K2-MIDI	159	~144	55	99,9	70,6	3	5	8,3	G3/8	50	G3/8	M52x1,5
LRB-1/2-D-...-K2-MIDI							6		G1/2			

Typ	D5	D6	H1	H2 ±0,2	H3	L1	L2	L4	L5 max.	L8	≈ 2
Mini											
LRB-1/4-D-...-K2-MINI	G1/8	4,3	20	35	47,3	~95,4	3	~68,9	3	17,5	17
LRB-3/8-D-...-K2-MINI											
Midi											
LRB-3/8-D-...-K2-MIDI	G1/4	5,3	32	49	62,3	~135,8	3	~100,3	5	31,2	36
LRB-1/2-D-...-K2-MIDI											

· | · Hinweis: Dieses Produkt entspricht ISO 1179-1 und ISO 228-1.

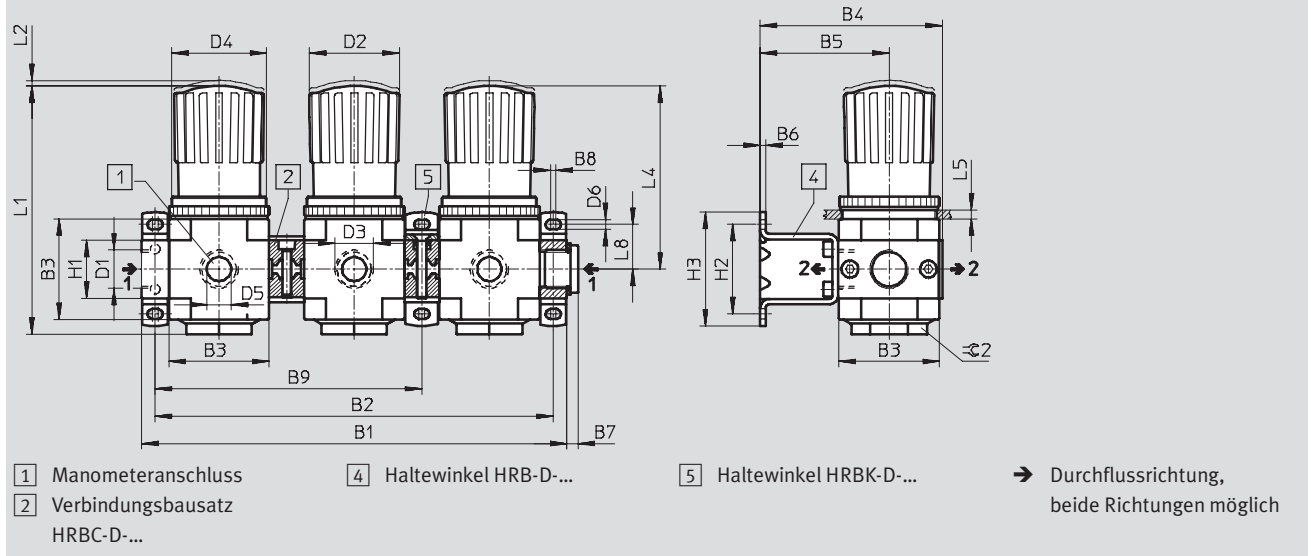
Druckregelventil-Batterien LRB-K, Baureihe D, Metall

Datenblatt

Abmessungen

Download CAD-Daten → www.festo.com

LRB-...-D-...-K3-...



Typ	B1	B2	B3	B4	B5	B6	B7	B8	B9	D1	D2	D3	D4
Mini													
LRB-1/4-D-...-K3-MINI	174	~162	40	80,7	59,2	2,5	5	7,3	108,5	G1/4	31	G1/4	M36x1,5
LRB-3/8-D-...-K3-MINI	180									G3/8			
Midi													
LRB-3/8-D-...-K3-MIDI	233	~218	55	99,9	70,6	3	5	8,3	146	G3/8	50	G3/8	M52x1,5
LRB-1/2-D-...-K3-MIDI							6			G1/2			

Typ	D5	D6	H1	H2 ±0,2	H3	L1	L2	L4	L5 max.	L8	≈±2
Mini											
LRB-1/4-D-...-K3-MINI	G1/8	4,3	20	35	47,3	~95,4	3	~68,9	3	17,5	17
LRB-3/8-D-...-K3-MINI											
Midi											
LRB-3/8-D-...-K3-MIDI	G1/4	5,3	32	49	62,3	~135,8	3	~100,3	5	31,2	36
LRB-1/2-D-...-K3-MIDI											

· | · Hinweis: Dieses Produkt entspricht ISO 1179-1 und ISO 228-1.

Druckregelventil-Batterien LRB-K, Baureihe D, Metall

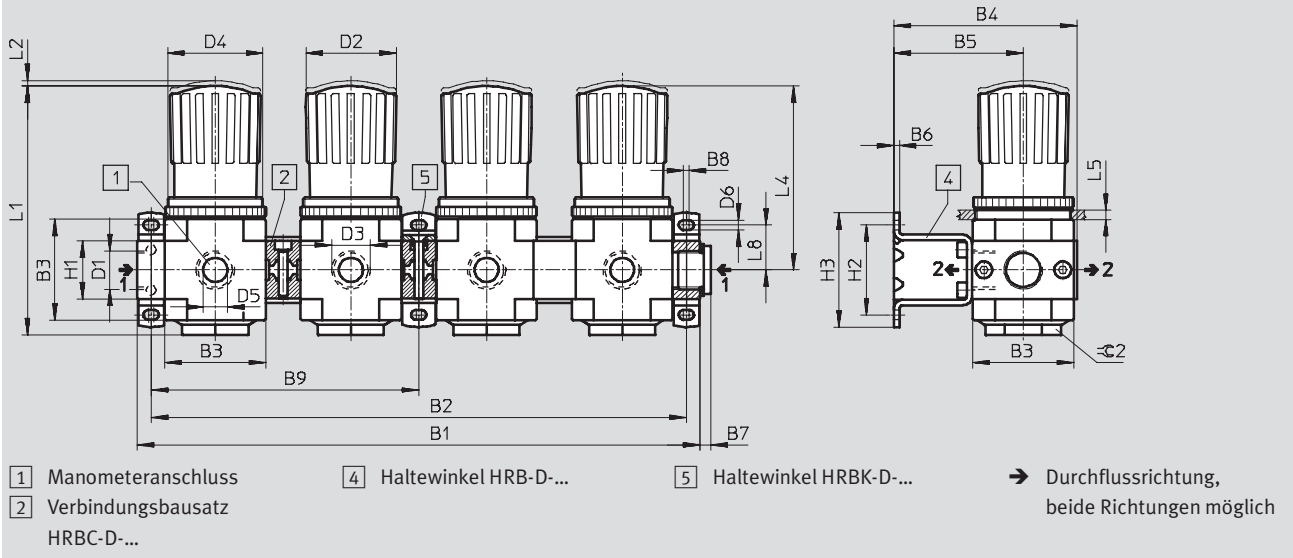
Datenblatt

FESTO

Abmessungen

Download CAD-Daten → www.festo.com

LRB-...-D-...-K4-...



Typ	B1	B2	B3	B4	B5	B6	B7	B8	B9	D1	D2	D3	D4
Mini													
LRB-1/4-D-...-K4-MINI	229	~217	40	80,7	59,2	2,5	5	7,3	108,5	G1/4	31	G1/4	M36x1,5
LRB-3/8-D-...-K4-MINI	235									G3/8			
Midi													
LRB-3/8-D-...-K4-MIDI	307	~292	55	99,9	70,6	3	5	8,3	146	G3/8	50	G3/8	M52x1,5
LRB-1/2-D-...-K4-MIDI							6			G1/2			

Typ	D5	D6	H1	H2 ±0,2	H3	L1	L2	L4	L5 max.	L8	⊙ 2
Mini											
LRB-1/4-D-...-K4-MINI	G1/8	4,3	20	35	47,3	~95,4	3	~68,9	3	17,5	17
LRB-3/8-D-...-K4-MINI											
Midi											
LRB-3/8-D-...-K4-MIDI	G1/4	5,3	32	49	62,3	~135,8	3	~100,3	5	31,2	36
LRB-1/2-D-...-K4-MIDI											

· || - Hinweis: Dieses Produkt entspricht ISO 1179-1 und ISO 228-1.

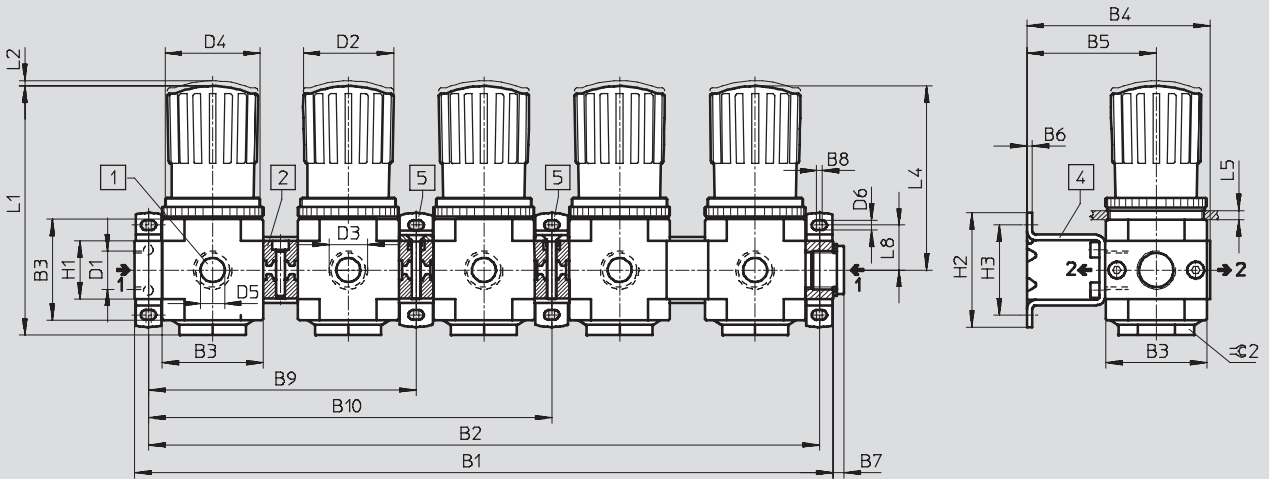
Druckregelventil-Batterien LRB-K, Baureihe D, Metall

Datenblatt

Abmessungen

Download CAD-Daten → www.festo.com

LRB-...-D-...-K5-...



1 Manometeranschluss
2 Verbindungsbausatz
HRBC-D-...

4 Haltewinkel HRB-D-...

5 Haltewinkel HRBK-D-...

→ Durchflussrichtung,
beide Richtungen möglich

Typ	B1	B2	B3	B4	B5	B6	B7	B8	B9	B10	D1	D2	D3	D4
Mini														
LRB-1/4-D-...-K5-MINI	284	~272	40	80,7	59,2	2,5	5	7,3	108,5	146	G1/4	31	G1/4	M36x1,5
LRB-3/8-D-...-K5-MINI	290										G3/8			
Midi														
LRB-3/8-D-...-K5-MIDI	381	~366	55	99,9	70,6	3	5	8,3	146	186	G3/8	50	G3/8	M52x1,5
LRB-1/2-D-...-K5-MIDI							6				G1/2			

Typ	D5	D6	H1	H2 ±0,2	H3	L1	L2	L4	L5 max.	L8	≈C 2
Mini											
LRB-1/4-D-...-K5-MINI	G1/8	4,3	20	35	47,3	~95,4	3	~68,9	3	17,5	17
LRB-3/8-D-...-K5-MINI											
Midi											
LRB-3/8-D-...-K5-MIDI	G1/4	5,3	32	49	62,3	~135,8	3	~100,3	5	31,2	36
LRB-1/2-D-...-K5-MIDI											

· | · Hinweis: Dieses Produkt entspricht ISO 1179-1 und ISO 228-1.

Druckregelventil-Batterien LRB-K, Baureihe D, Metall

FESTO

Datenblatt

Bestellangaben					
Verbindungsbausatz, Anschlussplatte und Befestigungswinkel					
Baugröße	Anschluss	Druckregelbereich 0,5 ... 7 bar		Druckregelbereich 0,5 ... 12 bar	
		Teile-Nr.	Typ	Teile-Nr.	Typ
Block mit 2 Druckregelventilen					
Mini	G $\frac{1}{4}$	528952	LRB- $\frac{1}{4}$ -D-7-O-K2-MINI	528954	LRB- $\frac{1}{4}$ -D-O-K2-MINI
	G $\frac{3}{8}$	528953	LRB- $\frac{3}{8}$ -D-7-O-K2-MINI	528955	LRB- $\frac{3}{8}$ -D-O-K2-MINI
Midi	G $\frac{3}{8}$	528956	LRB- $\frac{3}{8}$ -D-7-O-K2-MIDI	528958	LRB- $\frac{3}{8}$ -D-O-K2-MIDI
	G $\frac{1}{2}$	528957	LRB- $\frac{1}{2}$ -D-7-O-K2-MIDI	528959	LRB- $\frac{1}{2}$ -D-O-K2-MIDI
Block mit 3 Druckregelventilen					
Mini	G $\frac{1}{4}$	528968	LRB- $\frac{1}{4}$ -D-7-O-K3-MINI	528970	LRB- $\frac{1}{4}$ -D-O-K3-MINI
	G $\frac{3}{8}$	528969	LRB- $\frac{3}{8}$ -D-7-O-K3-MINI	528971	LRB- $\frac{3}{8}$ -D-O-K3-MINI
Midi	G $\frac{3}{8}$	528972	LRB- $\frac{3}{8}$ -D-7-O-K3-MIDI	528974	LRB- $\frac{3}{8}$ -D-O-K3-MIDI
	G $\frac{1}{2}$	528973	LRB- $\frac{1}{2}$ -D-7-O-K3-MIDI	528975	LRB- $\frac{1}{2}$ -D-O-K3-MIDI
Block mit 4 Druckregelventilen					
Mini	G $\frac{1}{4}$	528984	LRB- $\frac{1}{4}$ -D-7-O-K4-MINI	528986	LRB- $\frac{1}{4}$ -D-O-K4-MINI
	G $\frac{3}{8}$	528985	LRB- $\frac{3}{8}$ -D-7-O-K4-MINI	528987	LRB- $\frac{3}{8}$ -D-O-K4-MINI
Midi	G $\frac{3}{8}$	528988	LRB- $\frac{3}{8}$ -D-7-O-K4-MIDI	528990	LRB- $\frac{3}{8}$ -D-O-K4-MIDI
	G $\frac{1}{2}$	528989	LRB- $\frac{1}{2}$ -D-7-O-K4-MIDI	528991	LRB- $\frac{1}{2}$ -D-O-K4-MIDI
Block mit 5 Druckregelventilen					
Mini	G $\frac{1}{4}$	529000	LRB- $\frac{1}{4}$ -D-7-O-K5-MINI	529002	LRB- $\frac{1}{4}$ -D-O-K5-MINI
	G $\frac{3}{8}$	529001	LRB- $\frac{3}{8}$ -D-7-O-K5-MINI	529003	LRB- $\frac{3}{8}$ -D-O-K5-MINI
Midi	G $\frac{3}{8}$	529004	LRB- $\frac{3}{8}$ -D-7-O-K5-MIDI	529006	LRB- $\frac{3}{8}$ -D-O-K5-MIDI
	G $\frac{1}{2}$	529005	LRB- $\frac{1}{2}$ -D-7-O-K5-MIDI	529007	LRB- $\frac{1}{2}$ -D-O-K5-MIDI

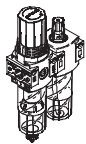
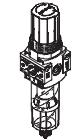
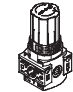
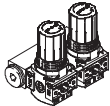
Druckregelventil-Batterien LRB-K, Baureihe D, Metall

Datenblatt

FESTO

Druckregelventile LR/LRB, Baureihe D, Polymer

Lieferübersicht Wartungsgeräte Baureihe D, Polymer

Typ	Baugröße	Pneumatischer Anschluss			Druckregelbereich [bar]	Filterfeinheit [µm]		
		G ¹ / ₈	G ¹ / ₄	G ¹ / ₂		5	40	
Wartungseinheiten								
FRC		Mini	■	■	–	■	■	■
Einzelgeräte								
Filterregelventile LFR		Mini	■	■	–	■	■	■
Druckregelventile LR		Mini	■	■	–	■	–	–
Druckregelventil-Batterien LRB-K		Mini	–	–	■	■	–	–

Druckregelventile LR/LRB, Baureihe D, Polymer

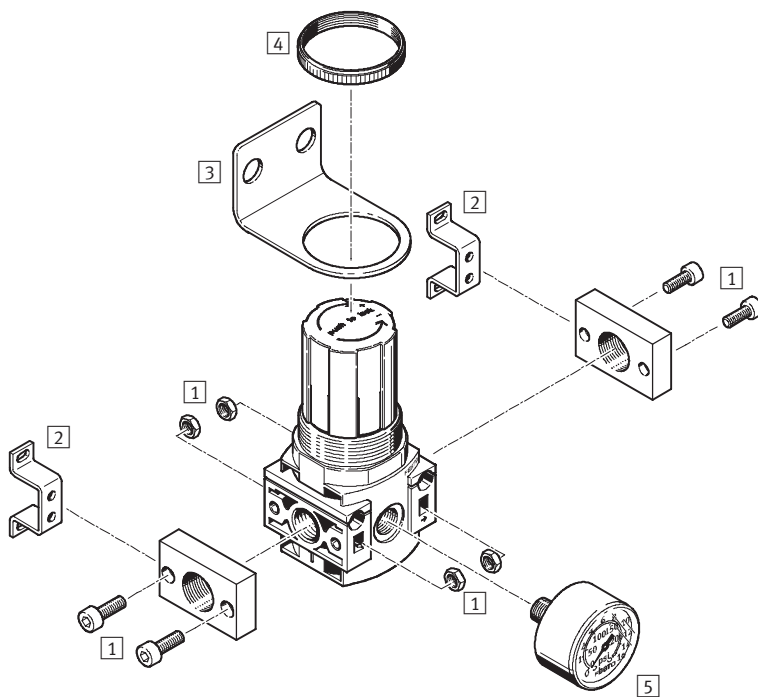
Lieferübersicht Wartungsgeräte Baureihe D, Polymer

Typ	Baugröße	Kondensatablass		Druckanzeige		Betätigungs- sicherung	Reglerfunktionen		→ Seite/ Internet
		manuell drehend	halbautomatisch	mit Manometer	ohne Manometer		mit Sekundärentlüftung	mit Rückstromverhalten	
Wartungseinheiten									
FRC	Mini	■	■	■	-	■	■	■	frc
Einzelgeräte									
Filterregel- ventile LFR	Mini	■	■	■	■	■	■	■	lfr
Druckregel- ventile LR	Mini	-	-	■	■	■	■	■	40
Druck- regelventil- Batterien LRB-K	Mini	-	-	-	■	■	■	■	45

Druckregelventile LR, Baureihe D, Polymer

Peripherieübersicht

FESTO

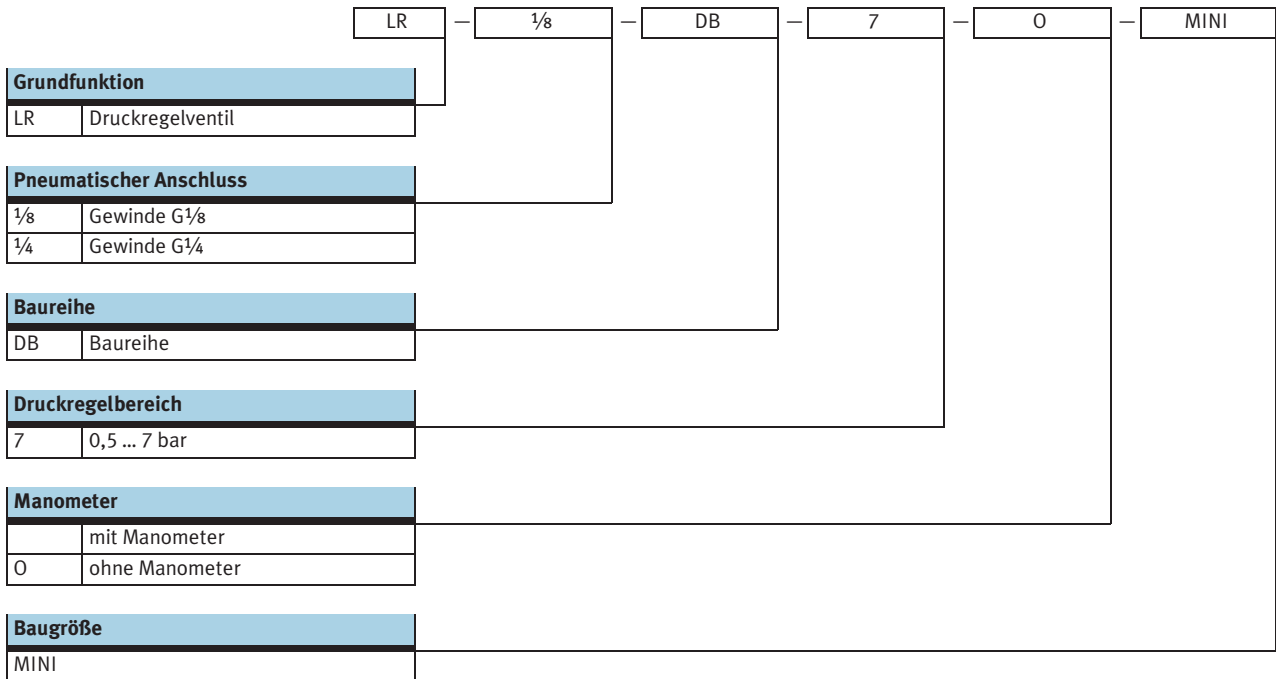


Befestigungselemente und Zubehör		→ Seite/Internet
1	Anschlussbausatz PBL	pbl
2	Befestigungswinkel HFOE	hfoe-d
3	Befestigungswinkel HR-D	hr-d
4	Rändelmutter (im Lieferumfang enthalten) LRVS	-
5	Manometer MA	52

Druckregelventile LR, Baureihe D, Polymer

Typenschlüssel

FESTO

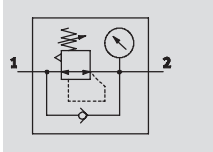


Druckregelventile LR, Baureihe D, Polymer

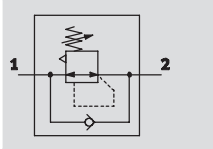
Datenblatt


FESTO


mit Manometer




ohne Manometer



-  - Durchfluss
800 ... 1 300 l/min

-  - Temperaturbereich
-5 ... +50 °C

-  - Eingangsdruck
1,5 ... 10 bar



- Sicherung der Einstellwerte durch Arretierung am Drehknopf
- Gute Regelcharakteristik mit kleiner Druck-Hysterese
- Hohe Durchflussleistung

Allgemeine Technische Daten

Baugröße	Mini	
	mit Manometer	ohne Manometer
Pneumatischer Anschluss	G $\frac{1}{8}$	G $\frac{1}{4}$
Betriebsmedium	Druckluft	
Konstruktiver Aufbau	Druckregelventil mit Manometer	
Reglerfunktion	Druckregelventil ohne Manometer	
Befestigungsart	mit Rückstromverhalten	
	mit Sekundärentlüftung	
	Leitungseinbau	
Einbaulage	mit Durchgangsbohrung	
	mit Haltewinkel	
	Fronttafeleinbau	
Betätigungssicherung	beliebig	
Max. Druckhysterese [bar]	Drehknopf mit Arretierung	
Eingangsdruck [bar]	0,5	
Druckregelbereich [bar]	1,5 ... 10	
Druckanzeige	0,5 ... 7	
Anschluss Manometer	mit Manometer	G $\frac{1}{8}$ vorbereitet

Normalnenndurchfluss¹⁾ qnN [l/min]

Pneumatischer Anschluss	G $\frac{1}{8}$	G $\frac{1}{4}$
Mini		
Druckregelbereich 0,5 ... 7 bar	≥ 800	≥ 1 300

1) Gemessen bei p₁ = 10 bar, p₂ = 6 bar und Δp = 1 bar.

Druckregelventile LR, Baureihe D, Polymer

Datenblatt

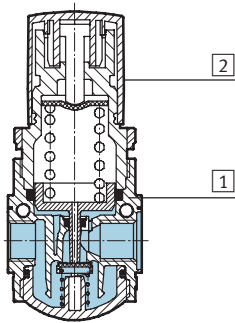
Umweltbedingungen		
Baugröße		Mini
Umgebungstemperatur	[°C]	-5 ... +50
Mediumstemperatur	[°C]	-5 ... +50
Korrosionsbeständigkeit	KBK ¹⁾	1

1) Korrosionsbeständigkeitsklasse 1 nach Festo Norm 940 070
Bauteile mit geringer Korrosionsbeanspruchung. Transport- und Lagerschutz. Teile ohne vorrangig dekorative Anforderung an die Oberfläche z. B. im nicht sichtbaren Innenbereich oder hinter Abdeckungen.

Gewichte [g]	
Baugröße	Mini
Druckregelventil	150

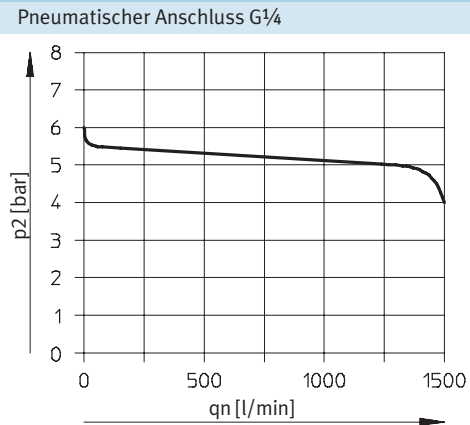
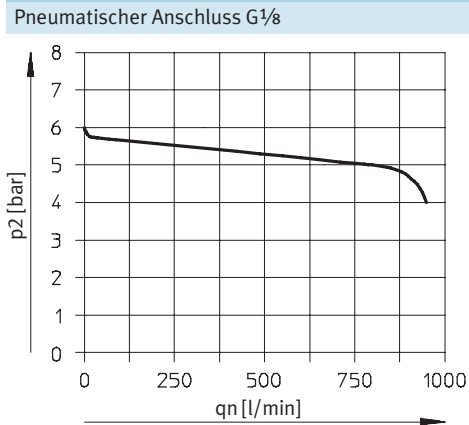
Werkstoffe

Funktionsschnitt



Druckregelventil	Mini
1 Gehäuse	Polyamid, verstärkt
2 Drehknopf	Polyacetal
- Dichtungen	Nitrilkautschuk

Normaldurchfluss qn in Abhängigkeit vom Ausgangsdruck p2



Primärdruck p1 = 10 bar

Hinweis
Eine geringe Leckage am Ausgang ist konstruktiv vorgesehen. Sie verbessert das Regelverhalten des nicht vordruckkompensierten Reglers. In wenigen Fällen kann die Leckage jedoch sporadisch bis zu 500 l/min betragen.

Druckregelventile LR, Baureihe D, Polymer

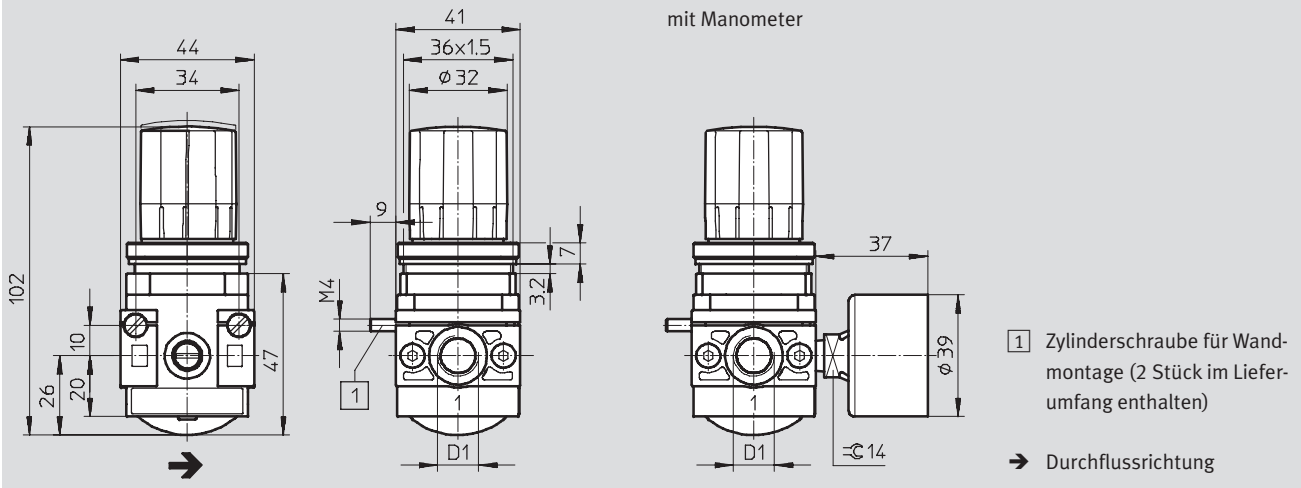
Datenblatt

FESTO

Abmessungen

Download CAD-Daten → www.festo.com

Mini



Typ	D1
Mini	
LR-1/8-DB	G1/8
LR-1/4-DB	G1/4

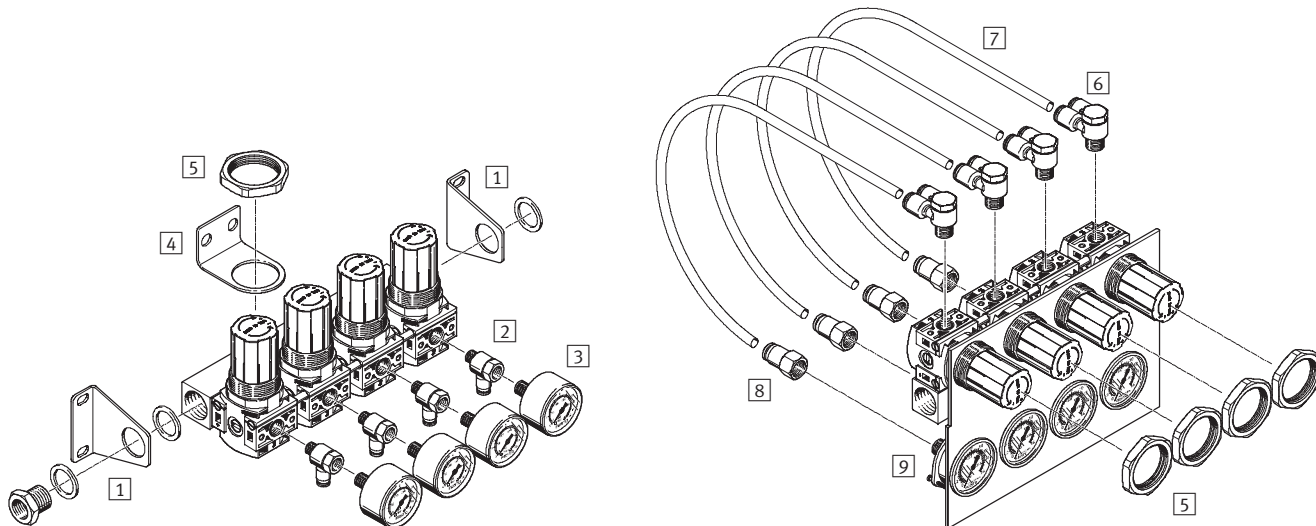
Bestellangaben

Baugröße	Anschluss	Druckregelbereich 0,5 ... 7 bar	
		Teile-Nr.	Typ
mit Manometer			
Mini	G1/8	539681	LR-1/8-DB-7-MINI
	G1/4	539682	LR-1/4-DB-7-MINI
ohne Manometer			
Mini	G1/8	537642	LR-1/8-DB-7-O-MINI
	G1/4	537643	LR-1/4-DB-7-O-MINI

Druckregelventil-Batterien LRB-K, Baureihe D, Polymer

Peripherieübersicht

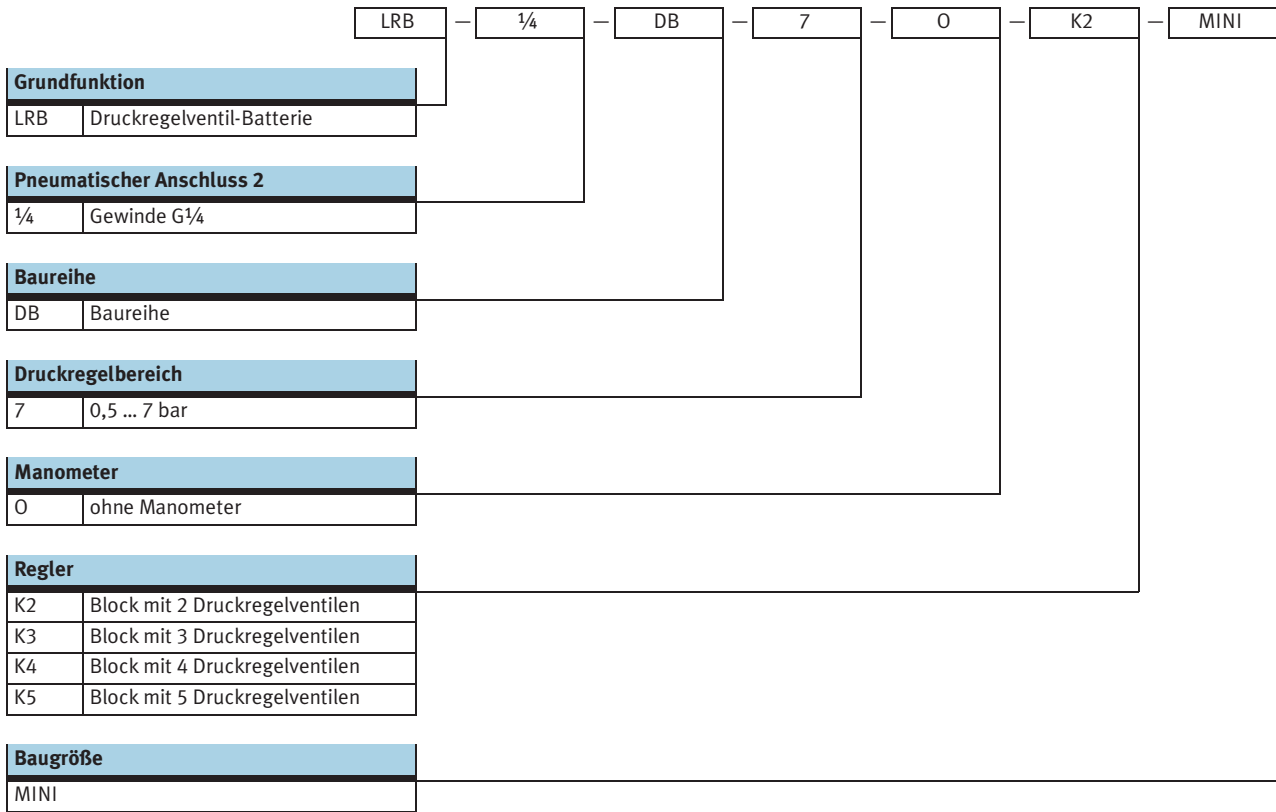
Mini
mit Befestigungswinkel Fronttafeleinbau



Befestigungselemente und Zubehör		mit Befestigungswinkel	Fronttafeleinbau	→ Seite/Internet
1	Befestigungswinkel-SET HRBS-DB-MINI	■	-	hrbs-db
2	T-Steckverschraubung QSTF	■	-	52
3	Manometer MA	■	-	52
4	Befestigungswinkel HR-D	■	-	hr-d
5	Sechskantmutter HMR	■	■	hmr-d
6	Y-Steckverschraubung QSYLV	-	■	52
7	Kunststoffschlauch PUN-E	-	■	pun-e
8	Steckverschraubung QSF	-	■	52
9	Flanschmanometer FMA	-	■	52

Druckregelventil-Batterien LRB-K, Baureihe D, Polymer

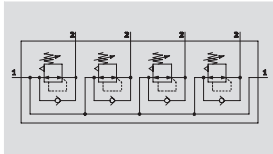
Typenschlüssel



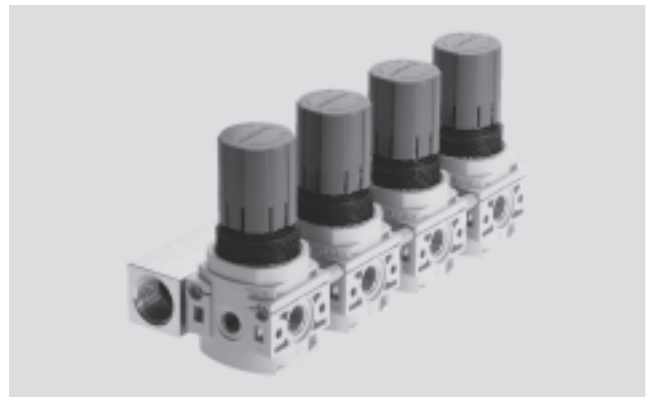
Druckregelventil-Batterien LRB-K, Baureihe D, Polymer

Datenblatt

Funktion



- - Durchfluss
1 000 l/min
- - Temperaturbereich
-5 ... +50 °C
- - Eingangsdruck
1,5 ... 10 bar



- Gute Regelcharakteristik mit kleiner Hysterese und Primärdruck-Kompensation
- Batteriemontage mit durchgeführter Versorgungsdruckluft
- Zum Anbau einer Regelbatterie mit voneinander unabhängigen Druckbereichen
- Sicherung der Einstellwerte durch Arretierung am Drehknopf

Allgemeine Technische Daten	
Baugröße	Mini
Pneumatischer Anschluss 1	G $\frac{1}{2}$
Pneumatischer Anschluss 2	G $\frac{1}{4}$
Betriebsmedium	Druckluft
Reglerfunktionen	Ausgangsdruck konstant
	mit Rückstromverhalten
	mit Sekundärentlüftung
Konstruktiver Aufbau	direktgesteuertes Kolbenregelventil
	auf P-Leiste
Befestigungsart	Fronttafeleinbau
	mit Zubehör
Einbaulage	beliebig
Betätigungssicherung	Drehknopf mit Arretierung
Max. Druckhysterese [bar]	0,5
Eingangsdruck [bar]	1,5 ... 10
Druckregelbereich [bar]	0,5 ... 7

Normalnennendurchfluss ¹⁾ qnN [l/min]	
Baugröße	Mini
Druckregelbereich 0,5 ... 7 bar	≥ 1 000

1) Gemessen bei p₁ = 10 bar, p₂ = 6 bar und Δp = 1 bar.

Umweltbedingungen	
Umgebungstemperatur [°C]	-5 ... +50
Mediumstemperatur [°C]	-5 ... +50
Korrosionsbeständigkeit KBK ¹⁾	1

1) Korrosionsbeständigkeitsklasse 1 nach Festo Norm 940 070
Bauteile mit geringer Korrosionsbeanspruchung. Transport- und Lagerschutz. Teile ohne vorrangig dekorative Anforderung an die Oberfläche z. B. im nicht sichtbaren Innenbereich oder hinter Abdeckungen.

Druckregelventil-Batterien LRB-K, Baureihe D, Polymer

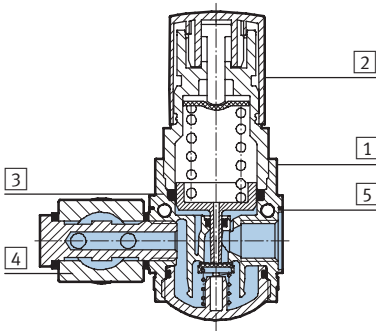
FESTO

Datenblatt

Gewichte [g]	
Baugröße	Mini
Block mit 2 Druckregelventilen	
LRB-...-K2	500
Block mit 3 Druckregelventilen	
LRB-...-K3	750
Block mit 4 Druckregelventilen	
LRB-...-K4	1 000
Block mit 5 Druckregelventilen	
LRB-...-K5	1 250

Werkstoffe

Funktionsschnitt



Druckregelventil	Mini
1 Gehäuse	Polyamid, verstärkt
2 Drehknopf	Polyacetal
3 Dichtring	Polyvinylchlorid
4 Anschlussleiste	Aluminium-Knetlegierung
5 Abstandsbolzen	Aluminium-Knetlegierung
- Dichtungen	Nitrilkautschuk

Druckregelventil-Batterien LRB-K, Baureihe D, Polymer

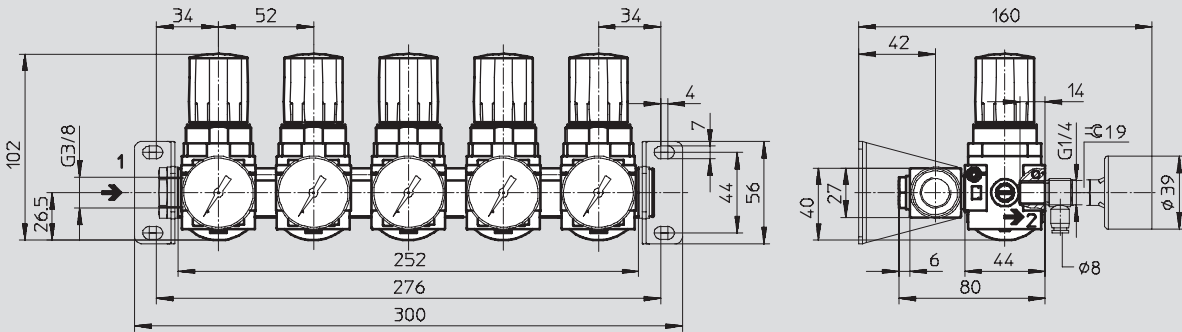
Datenblatt

Abmessungen

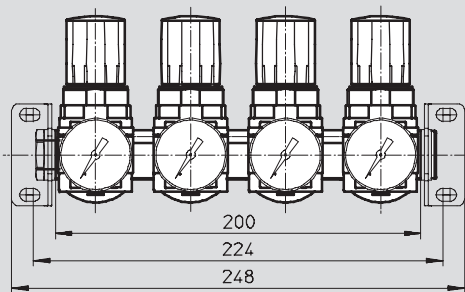
Download CAD-Daten → www.festo.com

mit Befestigungswinkel

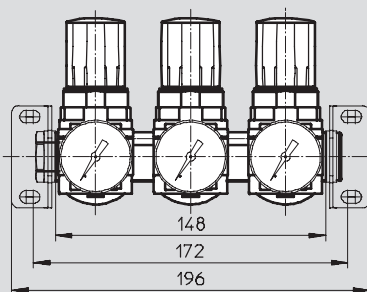
LRB-...-K5



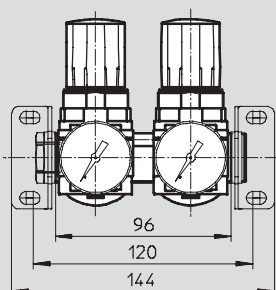
LRB-...-K4



LRB-...-K3



LRB-...-K2



→ Durchflussrichtung

Druckregelventil-Batterien LRB-K, Baureihe D, Polymer

Datenblatt

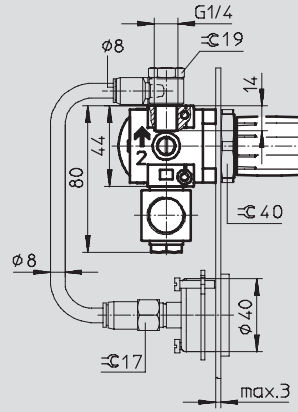
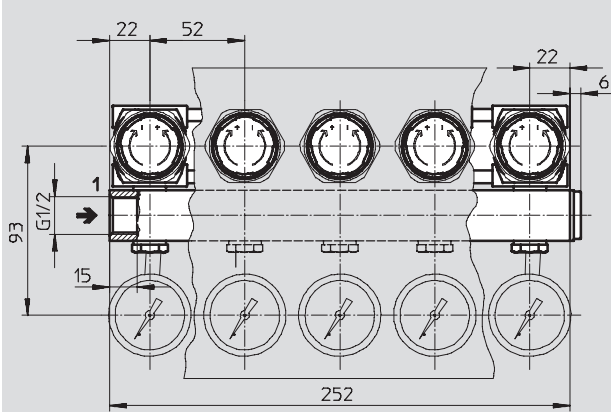
FESTO

Abmessungen

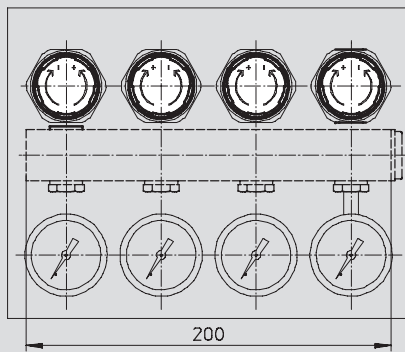
Download CAD-Daten → www.festo.com

Fronttafeleinbau

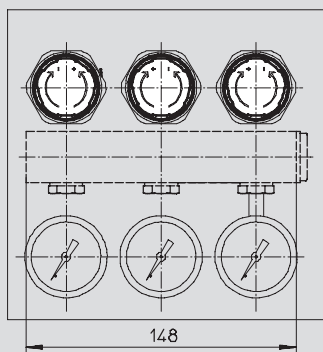
LRB-...-K5



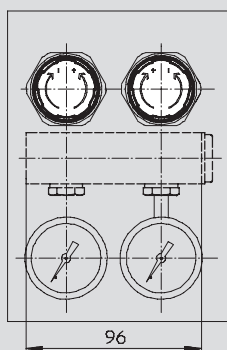
LRB-...-K4



LRB-...-K3



LRB-...-K2



→ Durchflussrichtung

Druckregelventil-Batterien LRB-K, Baureihe D, Polymer


Datenblatt

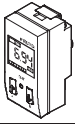
Bestellangaben			
Baugröße	Anschluss	Druckregelbereich 0,5 ... 7 bar	
		Teile-Nr.	Typ
Block mit 2 Druckregelventilen			
Mini	G $\frac{1}{4}$	540040	LRB-$\frac{1}{4}$-DB-7-O-K2-MINI
Block mit 3 Druckregelventilen			
Mini	G $\frac{1}{4}$	540041	LRB-$\frac{1}{4}$-DB-7-O-K3-MINI
Block mit 4 Druckregelventilen			
Mini	G $\frac{1}{4}$	540042	LRB-$\frac{1}{4}$-DB-7-O-K4-MINI
Block mit 5 Druckregelventilen			
Mini	G $\frac{1}{4}$	540043	LRB-$\frac{1}{4}$-DB-7-O-K5-MINI


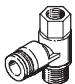
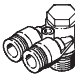
Druckregelventile LR/LRS/LRB/LRBS, Baureihe D

FESTO

Zubehör

Bestellangaben – Manometer MA							
	Nenngröße	Pneumatischer Anschluss	Anzeigebereich		Teile-Nr.	Typ	
			[bar]	[psi]			
	Manometer MA					Datenblätter → Internet: ma	
	27	M5	0 ... 10	–	526323	MA-27-10-M5	
	40	G $\frac{1}{8}$	0 ... 10	0 ... 145	359874	MA-40-10- $\frac{1}{8}$	
			0 ... 16	0 ... 232	345395	MA-40-16- $\frac{1}{8}$	
	50	G $\frac{1}{4}$	0 ... 10	0 ... 145	359873	MA-50-10- $\frac{1}{4}$	
			0 ... 16	0 ... 232	356759	MA-50-16- $\frac{1}{4}$	
	Manometer MA, DIN EN 837-1					Datenblätter → Internet: ma	
	40	R $\frac{1}{8}$	0 ... 10	0 ... 145	162835	MA-40-10- $\frac{1}{8}$ -EN	
			0 ... 10	0 ... 145	183900	MA-40-10-G $\frac{1}{4}$ -EN	
	Flanschmanometer FMA, DIN EN 837-1					Datenblätter → Internet: fma	
40	G $\frac{1}{4}$	0 ... 10	0 ... 145	159596	FMA-40-10- $\frac{1}{4}$ -EN		
		0 ... 16	0 ... 232	159597	FMA-40-16- $\frac{1}{4}$ -EN		
50	G $\frac{1}{4}$	0 ... 10	0 ... 145	159599	FMA-50-10- $\frac{1}{4}$ -EN		
		0 ... 16	0 ... 232	159600	FMA-50-16- $\frac{1}{4}$ -EN		

Bestellangaben – Drucksensoren SDE1						Datenblätter → Internet: sde1	
	Pneumatischer Anschluss	Elektrischer Ausgang	Elektrischer Anschluss	Anzeige	Teile-Nr.	Typ	
						Drucksensor SDE1 für Direktmontage am Wartungsgerät mit Manometeranschluss (Adapter für pneumatischen Anschluss im Lieferumfang enthalten), Druckmessbereich 0 ... 10 bar, Relativdruckmessung	
	Außengewinde R $\frac{1}{8}$	1 Schaltausgang PNP	M8x1, 3-polig	LCD	192026	SDE1-D10-G2-R18-C-P1-M8	
		2 Schaltausgänge PNP	M8x1, 4-polig	LCD	192027	SDE1-D10-G2-R18-C-P2-M8	
	Außengewinde R $\frac{1}{4}$	1 Schaltausgang PNP	M8x1, 3-polig	LCD	192028	SDE1-D10-G2-R14-C-P1-M8	
		2 Schaltausgänge PNP	M8x1, 4-polig	LCD	192029	SDE1-D10-G2-R14-C-P2-M8	

Bestellangaben – Steckverschraubung						
	Pneumatischer Anschluss	Schlauch-Außen-Ø	Teile-Nr.	Typ	PE ¹⁾	
					Steckverschraubung QSF, Innengewinde mit Außensechskant	
	G $\frac{1}{4}$	8	153026	QSF- $\frac{1}{4}$ -8-B	10	
					Datenblätter → Internet: qsf	
T-Steckverschraubung QSTF, 360° schwenkbar, mit Innen- und Außengewinde						
	G $\frac{1}{4}$	8	186203	QSTF-G $\frac{1}{4}$ -8	1	
					Datenblätter → Internet: qstf	
Y-Steckverschraubung QSYLV, 360° schwenkbar, Außengewinde mit Außensechskant						
	G $\frac{1}{4}$	8	186210	QSYLV-G $\frac{1}{4}$ -8	1	
					Datenblätter → Internet: qsylv	

1) Packungseinheit in Stück