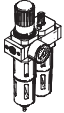
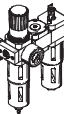
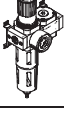
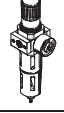
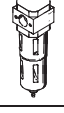
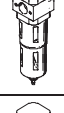
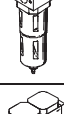

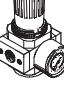


Filter LF/LFMA/LFMB/LFX/LFMBA, Baureihe D



Filter LF/LFMA/LFMB/LFX/LFMBA, Baureihe D, Metall

Lieferübersicht Wartungsgeräte Baureihe D, Metall

Typ	Bau- größe	Pneumatischer Anschluss										Druckregel- bereich [bar]			Filterfeinheit [µm]			
		M5	M7	G1/8	G1/4	G3/8	G1/2	G3/4	G1	QS4	QS6	0,5 ...	0,5 ...	2,5 ...	0,01	1	5	40
Wartungseinheiten																		
FRC/FRCS 	Micro	■	■	■	-	-	-	-	-	■	■	■	-	-	-	-	■	-
	Mini	-	-	■	■	■	-	-	-	-	-	■	■	-	-	-	■	■
	Midi	-	-	-	■	■	■	■	-	-	-	■	■	-	-	-	■	■
	Maxi	-	-	-	-	-	■	■	■	-	-	■	■	-	-	-	■	■
Wartungsgeräte-Kombinationen																		
FRC-K 	Micro	-	-	-	-	-	-	-	-	-	-	-	-	-	-	-	-	
	Mini	-	-	■	■	-	-	-	-	-	-	■	■	-	-	-	-	■
	Midi	-	-	-	■	■	■	-	-	-	-	■	■	-	-	-	-	■
	Maxi	-	-	-	-	-	■	■	-	-	-	■	■	-	-	-	-	■
LFR-K LFRS-K 	Micro	-	-	-	-	-	-	-	-	-	-	-	-	-	-	-	-	
	Mini	-	-	■	■	-	-	-	-	-	-	■	■	-	-	-	-	■
	Midi	-	-	-	■	■	■	-	-	-	-	■	■	-	-	-	-	■
	Maxi	-	-	-	-	-	■	■	-	-	-	■	■	-	-	-	-	■
Einzelgeräte																		
Filterregel- ventile LFR/LFRS 	Micro	■	■	■	-	-	-	-	-	■	■	■	-	-	-	-	■	-
	Mini	-	-	■	■	■	-	-	-	-	-	■	■	-	-	-	■	■
	Midi	-	-	-	■	■	■	■	-	-	-	■	■	-	-	-	■	■
	Maxi	-	-	-	-	-	■	■	■	-	-	■	■	-	-	-	■	■
Filter LF 	Micro	■	■	■	-	-	-	-	-	■	■	-	-	-	-	-	■	-
	Mini	-	-	■	■	■	-	-	-	-	-	-	-	-	-	-	■	■
	Midi	-	-	-	■	■	■	■	-	-	-	-	-	-	-	-	■	■
	Maxi	-	-	-	-	-	■	■	■	-	-	-	-	-	-	-	■	■
Fein- und Feinstfilter LFMA/LFMB 	Micro	-	-	-	-	-	-	-	-	-	-	-	-	-	-	-	-	
	Mini	-	-	■	■	■	-	-	-	-	-	-	-	■	■	-	-	-
	Midi	-	-	-	■	■	■	■	-	-	-	-	-	■	■	-	-	-
	Maxi	-	-	-	-	-	■	■	■	-	-	-	-	■	■	-	-	-
Aktivkohle- filter LFX 	Micro	-	-	-	-	-	-	-	-	-	-	-	-	-	-	-	-	
	Mini	-	-	■	■	■	-	-	-	-	-	-	-	-	-	-	-	-
	Midi	-	-	-	■	■	■	■	-	-	-	-	-	-	-	-	-	-
	Maxi	-	-	-	-	-	■	■	■	-	-	-	-	-	-	-	-	-
Filterkom- binationen LFMBA 	Micro	-	-	-	-	-	-	-	-	-	-	-	-	-	-	-	-	
	Mini	-	-	■	■	■	-	-	-	-	-	-	-	■	■	-	-	-
	Midi	-	-	-	■	■	■	■	-	-	-	-	-	■	■	-	-	-
	Maxi	-	-	-	-	-	■	■	■	-	-	-	-	■	■	-	-	-
Druckregel- ventile LR/LRS 	Micro	■	■	■	-	-	-	-	-	■	■	■	-	-	-	-	-	
	Mini	-	-	■	■	■	-	-	-	-	-	■	■	-	-	-	-	-
	Midi	-	-	-	■	■	■	■	-	-	-	■	■	-	-	-	-	-
	Maxi	-	-	-	-	-	■	■	■	-	-	■	■	-	-	-	-	-

Filter LF/LFMA/LFMB/LFX/LFMBA, Baureihe D, Metall

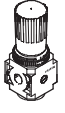
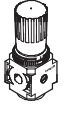
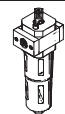
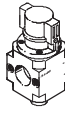

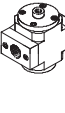
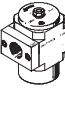
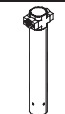
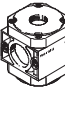

Lieferübersicht Wartungsgeräte Baureihe D, Metall

Typ	Baugröße	Schalenschutz		Kondensatablass			Druckanzeige		Betätigungs-sicherung		Versorgungsspannung			Optionen			→ Seite/Internet
		Metallschutzkorb	Kunststoffschale	manuell drehend	halbautomatisch	vollautomatisch	mit Manometer	ohne Manometer	Drehknopf mit Arretierung	Drehknopf mit integriertem Schloss	24 V DC	110 V AC	230 V AC	direktgesteuertes Druckregelventil mit integrierter Rückstromfunktion	vorgesteuertes Druckregelventil mit integrierter Rückstromfunktion	Differenzdruckanzeige	
Wartungseinheiten																	
FRC/FRCS	Micro	-	■	■	■	-	■	■	■	-	-	-	-	-	-	-	frc
	Mini	■	-	■	-	■	■	■	■	-	-	-	-	-	-	-	
	Midi	■	-	■	-	■	■	■	■	-	-	-	-	-	-	-	
	Maxi	■	-	■	-	■	■	■	■	-	-	-	-	■	■	-	
Wartungsgeräte-Kombinationen																	
FRC-K	Micro	-	-	-	-	-	-	-	-	-	-	-	-	-	-	-	frc
	Mini	■	-	■	-	■	■	-	■	-	-	-	-	-	-	-	
	Midi	■	-	■	-	■	■	-	■	-	-	-	-	-	-	-	
	Maxi	■	-	■	-	■	■	-	■	-	-	-	-	■	■	-	
LFR-K LFRS-K	Micro	-	-	-	-	-	-	-	-	-	-	-	-	-	-	-	lfr
	Mini	■	-	■	-	■	■	-	■	■	■	-	-	-	-	-	
	Midi	■	-	■	-	■	■	-	■	■	■	-	-	-	-	-	
	Maxi	■	-	■	-	■	■	-	■	■	■	-	-	-	-	-	
Einzelgeräte																	
Filterregelventile LFR/LFRS	Micro	-	■	■	■	-	■	■	■	-	-	-	-	-	-	-	lfr
	Mini	■	-	■	-	■	■	■	■	-	-	-	-	-	-	-	
	Midi	■	-	■	-	■	■	■	■	-	-	-	-	-	-	-	
	Maxi	■	-	■	-	■	■	■	■	-	-	-	-	■	■	-	
Filter LF	Micro	-	■	■	■	-	-	-	-	-	-	-	-	-	-	-	6
	Mini	■	-	■	-	■	-	-	-	-	-	-	-	-	-	-	
	Midi	■	-	■	-	■	-	-	-	-	-	-	-	-	-	-	
	Maxi	■	-	■	-	■	-	-	-	-	-	-	-	-	-	-	
Fein- und Feinstfilter LFMA/LFMB	Micro	-	-	-	-	-	-	-	-	-	-	-	-	-	-	-	16
	Mini	■	-	■	-	■	-	-	-	-	-	-	-	-	-	■	
	Midi	■	-	■	-	■	-	-	-	-	-	-	-	-	-	■	
	Maxi	■	-	■	-	■	-	-	-	-	-	-	-	-	-	■	
Aktivkohlefilter LFX	Micro	-	-	-	-	-	-	-	-	-	-	-	-	-	-	-	25
	Mini	■	-	-	-	-	-	-	-	-	-	-	-	-	-	-	
	Midi	■	-	-	-	-	-	-	-	-	-	-	-	-	-	-	
	Maxi	■	-	-	-	-	-	-	-	-	-	-	-	-	-	-	
Filterkombinationen LFMBA	Micro	-	-	-	-	-	-	-	-	-	-	-	-	-	-	-	30
	Mini	■	-	■	-	■	-	-	-	-	-	-	-	-	-	■	
	Midi	■	-	■	-	■	-	-	-	-	-	-	-	-	-	■	
	Maxi	■	-	■	-	■	-	-	-	-	-	-	-	-	-	■	
Druckregelventile LR/LRS	Micro	-	-	-	-	-	■	■	■	-	-	-	-	-	-	-	lr
	Mini	-	-	-	-	-	■	■	■	■	-	-	-	■	-	-	
	Midi	-	-	-	-	-	■	■	■	■	-	-	-	■	-	-	
	Maxi	-	-	-	-	-	■	■	■	■	-	-	-	■	■	-	

Filter LF/LFMA/LFMB/LFX/LFMBA, Baureihe D, Metall

FESTO

Lieferübersicht Wartungsgeräte Baureihe D, Metall

Typ	Bau- größe	Pneumatischer Anschluss										Druckregel- bereich [bar]		
		M5	M7	G1/8	G1/4	G3/8	G1/2	G3/4	G1	QS4	QS6	0,5 ... 7	0,5 ... 12	
Einzelgeräte														
Druckregel- ventile LRB/LRBS		Micro	-											
		Mini	-	-	-	■	-	-	-	-	-	-	■	■
		Midi	-	-	-	-	■	-	-	-	-	-	■	■
		Maxi	-											
Druck- regelventil- Batterien LRB-K		Micro	-											
		Mini	-	-	-	■	■	-	-	-	-	-	■	■
		Midi	-	-	-	-	■	■	-	-	-	-	■	■
		Maxi	-											
Öler LOE		Micro	■	■	■	-	-	-	-	-	■	■	-	-
		Mini	-	-	■	■	■	-	-	-	-	-	-	-
		Midi	-	-	-	■	■	■	■	-	-	-	-	-
		Maxi	-	-	-	-	-	■	■	■	-	-	-	-
Einschalt- ventile HE		Micro	-											
		Mini	-	-	■	■	■	-	-	-	-	-	-	-
		Midi	-	-	-	■	■	■	■	-	-	-	-	-
		Maxi	-	-	-	-	-	■	■	■	-	-	-	-
Einschalt- ventile HEE		Micro	-											
		Mini	-	-	■	■	■	-	-	-	-	-	-	-
		Midi	-	-	-	■	■	■	■	-	-	-	-	-
		Maxi	-	-	-	-	-	■	■	■	-	-	-	-
Einschalt- ventile HEP		Micro	-											
		Mini	-	-	■	■	■	-	-	-	-	-	-	-
		Midi	-	-	-	■	■	■	■	-	-	-	-	-
		Maxi	-	-	-	-	-	■	■	■	-	-	-	-
Druckauf- bauventile HEL		Micro	-											
		Mini	-	-	■	■	■	-	-	-	-	-	-	-
		Midi	-	-	-	■	■	■	■	-	-	-	-	-
		Maxi	-	-	-	-	-	■	■	■	-	-	-	-
Membran- Lufttrockner LDM1		Micro	-											
		Mini	-											
		Midi	-											
		Maxi	-	-	-	-	-	■	■	■	-	-	-	-
Abzweig- module FRM		Micro	-											
		Mini	-	-	■	■	■	-	-	-	-	-	-	-
		Midi	-	-	-	■	■	■	■	-	-	-	-	-
		Maxi	-	-	-	-	-	■	■	■	-	-	-	-
Verteiler- block FRZ		Micro	-											
		Mini	-	-	-	-	-	-	-	-	-	-	-	-
		Midi	-	-	-	-	-	-	-	-	-	-	-	-
		Maxi	-	-	-	-	-	-	-	-	-	-	-	-

Filter LF/LFMA/LFMB/LFX/LFMBA, Baureihe D, Metall

Lieferübersicht Wartungsgeräte Baureihe D, Metall

Typ	Bau- größe	Schalenschutz		Druckanzeige		Betätigungs- sicherung		Versorgungsspannung			Optionen		→ Seite/ Internet
		Metallschutzkorb	Kunststoffschale	mit Manometer	ohne Manometer	Drehknopf mit Arretierung	Drehknopf mit integriertem Schloss	24 V DC	110 V AC	230 V AC	Rückschlagfunktion	Druckschalter	
Einzelgeräte													
Druckregel- ventile LRB/LRBS	Micro	-											lrb
	Mini	-	-	-	■	■	■	-	-	-	-	-	
	Midi	-	-	-	■	■	■	-	-	-	-	-	
	Maxi	-	-	-	■	■	■	-	-	-	-	-	
Druck- regelventil- Batterien LRB-K	Micro	-											lrb
	Mini	-	-	-	■	■	-	-	-	-	-	-	
	Midi	-	-	-	■	■	-	-	-	-	-	-	
	Maxi	-	-	-	■	■	-	-	-	-	-	-	
Öler LOE	Micro	-	■	-	■	-	-	-	-	-	-	-	loe
	Mini	■	-	-	■	-	-	-	-	-	-	-	
	Midi	■	-	-	■	-	-	-	-	-	-	-	
	Maxi	■	-	-	■	-	-	-	-	-	-	-	
Einschalt- ventile HE	Micro	-											he
	Mini	-	-	-	■	■	-	-	-	-	-	-	
	Midi	-	-	-	■	■	-	-	-	-	-	-	
	Maxi	-	-	-	■	■	-	-	-	-	-	-	
Einschalt- ventile HEE	Micro	-											hee
	Mini	-	-	-	■	-	-	■	■	■	-	-	
	Midi	-	-	-	■	-	-	■	■	■	-	-	
	Maxi	-	-	-	■	-	-	■	■	■	-	-	
Einschalt- ventile HEP	Micro	-											hep
	Mini	-	-	-	■	-	-	-	-	-	-	-	
	Midi	-	-	-	■	-	-	-	-	-	-	-	
	Maxi	-	-	-	■	-	-	-	-	-	-	-	
Druckauf- bauventile HEL	Micro	-											hel
	Mini	-	-	-	■	-	-	-	-	-	-	-	
	Midi	-	-	-	■	-	-	-	-	-	-	-	
	Maxi	-	-	-	■	-	-	-	-	-	-	-	
Membran- Lufttrockner LDM1	Micro	-											ldm1
	Mini	-											
	Midi	-											
	Maxi	■	-	-	■	-	-	-	-	-	-	-	
Abzweig- module FRM	Micro	-											frm
	Mini	-	-	-	■	-	-	-	-	-	■	■	
	Midi	-	-	-	■	-	-	-	-	-	■	■	
	Maxi	-	-	-	■	-	-	-	-	-	■	■	
Verteiler- block FRZ	Micro	-											frz
	Mini	-	-	-	■	-	-	-	-	-	-	-	
	Midi	-	-	-	■	-	-	-	-	-	-	-	
	Maxi	-	-	-	■	-	-	-	-	-	-	-	

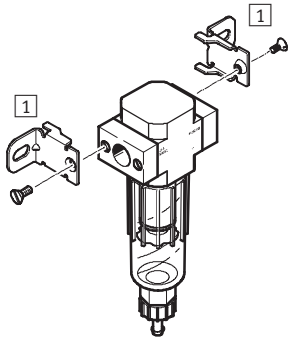
Filter LF, Baureihe D, Metall

Peripherieübersicht

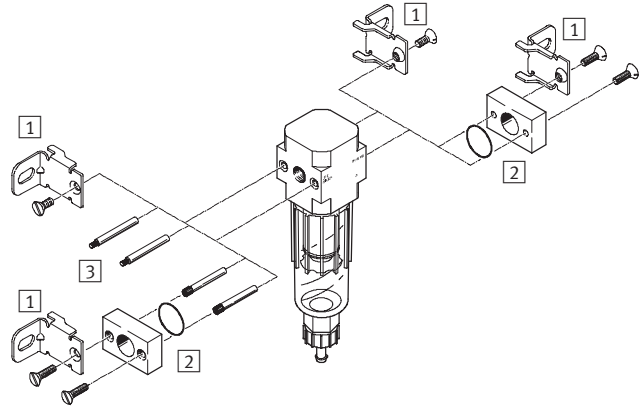
FESTO

Micro

Einzelgerät mit Anschlussplatten,
Anschlussgröße G1/8, QS4 oder QS6



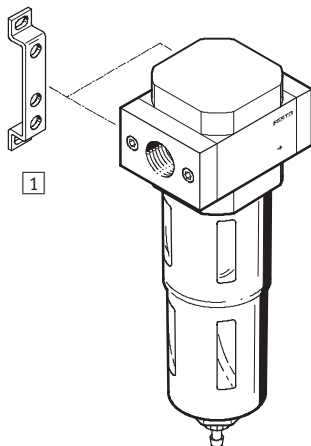
Einzelgerät ohne Anschlussplatten, für Wartungsgeräte-Kombination
Anschlussgröße M5 oder M7 im Gehäuse



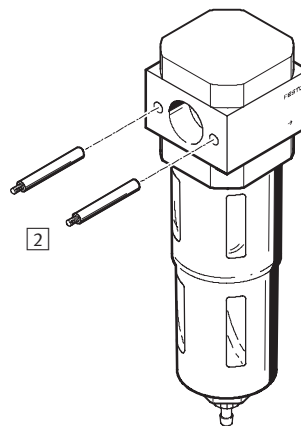
Befestigungselemente und Zubehör	Einzelgerät		Kombination		→ Seite/ Internet
	mit Anschluss- platten	ohne Anschluss- platten	mit Anschluss- platten	ohne Anschluss- platten	
1 Befestigungswinkel HFOE	■	■	■	■	hfoe-d
2 Anschlussbausatz PBL	-	■	-	■	pbl
3 Gewindebolzen FRB	-	-	■	■	frb-d

Mini/Midi/Maxi

Einzelgerät mit Anschlussplatten



Einzelgerät ohne Anschlussplatten, für Wartungsgeräte-Kombination



Befestigungselemente und Zubehör	Einzelgerät		Kombination		→ Seite/ Internet
	mit Anschluss- platten	ohne Anschluss- platten	mit Anschluss- platten	ohne Anschluss- platten	
1 Befestigungswinkel HFOE	■	-	■	-	hfoe-d
2 Gewindebolzen (im Lieferumfang enthalten) FRB	-	-	■	■	frb-d

Filter LF, Baureihe D, Metall

Typenschlüssel

LF – 1/4 – D – 5M – MIDI – A

Grundfunktion

LF	Filter
----	--------

Pneumatischer Anschluss

M5	Gewinde M5
M7	Gewinde M7
QS4	Steckanschluss QS4
QS6	Steckanschluss QS6
1/8	Gewinde G1/8
1/4	Gewinde G1/4
3/8	Gewinde G3/8
1/2	Gewinde G1/2
3/4	Gewinde G3/4
1	Gewinde G1

Baureihe

D	Baureihe
---	----------

Filterfeinheit

5M	5 µm
	40 µm

Baugröße

MICRO	Rastermaß 25 mm (ohne Anschlussplatten)
MINI	Rastermaß 40 mm (ohne Anschlussplatten)
MIDI	Rastermaß 55 mm (ohne Anschlussplatten)
MAXI	Rastermaß 66 mm (ohne Anschlussplatten)

Kondensatablass

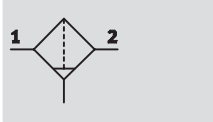
	manuell drehend
H	halbautomatisch
A	vollautomatisch

Filter LF, Baureihe D, Metall

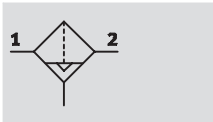
Datenblatt

FESTO

Kondensatablass manuell
drehend



Kondensatablass halb- oder voll-
automatisch



- - Durchfluss
170 ... 5 300 l/min

- - Temperaturbereich
-10 ... +60 °C

- - Eingangsdruck
0 ... 16 bar



- Gute Partikel- und Kondensat-
abscheidung
- Hoher Durchfluss bei geringem
Druckabfall
- Wahlweise mit manuellem oder
vollautomatischem Kondensat-
ablass
- Filtereinsätze wahlweise mit
5 µm oder 40 µm
- Neue Filterpatronen → 37

Allgemeine Technische Daten																	
Baugröße	Micro					Mini			Midi				Maxi				
Pneumatischer Anschluss	M5	M7	G1/8	QS4	QS6	G1/8	G1/4	G3/8	G1/4	G3/8	G1/2	G3/4	G1/2	G3/4	G1		
Betriebsmedium	Druckluft					Druckluft											
Konstruktiver Aufbau	Sinterfilter mit Zentrifugalabscheider					Sinterfilter mit Zentrifugalabscheider											
Befestigungsart	mit Zubehör					mit Zubehör											
	Leitungseinbau					Leitungseinbau											
Einbaulage	senkrecht ±5°					senkrecht ±5°											
Filterfeinheit [µm]	5					5 oder 40											
Max. Kondensatmenge [cm ³]	3					22			43				80				
Eingangsdruck [bar]																	
Kondensat- ablass	manuell drehend					0 ... 10			0 ... 16								
	halbautomatisch					1 ... 10			-								
	vollautomatisch					-			2 ... 12								

- - Hinweis: Dieses Produkt entspricht ISO 1179-1 und ISO 228-1.

Normalnenndurchfluss ¹⁾ qnN [l/min]						
Anschluss	Innengewinde			Anschlussplatte		
	M5	M7		G1/8	QS4	QS6
Micro						
LF	170	280		290	170	280

1) Gemessen bei p₁ = 6 bar und Δp = 1 bar.
Zur einwandfreien Funktion ist ein Mindestdurchfluss von 125 l/min notwendig.

Filter LF, Baureihe D, Metall

Datenblatt

Normalnennendurchfluss ¹⁾ qnN [l/min]						
Anschluss	G ¹ / ₈	G ¹ / ₄	G ³ / ₈	G ¹ / ₂	G ³ / ₄	G1
Mini						
LF-...-D-...(-A)	1 000	1 200	1 400	–	–	–
LF-...-D-5M-...(-A)	800	950	1 100	–	–	–
Midi						
LF-...-D-...(-A)	–	1 900	2 700	3 000	3 000	–
LF-...-D-5M-...(-A)	–	1 600	1 800	2 000	2 000	–
Maxi						
LF-...-D-...(-A)	–	–	–	4 400	5 000	5 300
LF-...-D-5M-...(-A)	–	–	–	3 700	3 600	3 800

1) Gemessen bei p₁ = 6 bar und Δp = 1 bar.
Zur einwandfreien Funktion ist ein Mindestdurchfluss von 125 l/min notwendig.

Einschraubtiefe der Anschlussgewinde [mm]					
Anschluss	M5	M7	G ¹ / ₈	QS4	QS6
Micro					
im Gehäuse	5	6	–	–	–
in den Anschlussplatten	–	–	8	–	–

Umweltbedingungen				
Baugröße	Micro	Mini	Midi	Maxi
Umgebungstemperatur [°C]	–10 ... +60			
Mediumstemperatur [°C]	–10 ... +60			
Korrosionsbeständigkeit KBK ¹⁾	2			

1) Korrosionsbeständigkeitsklasse 2 nach Festo Norm 940 070
Bauteile mit mäßiger Korrosionsbeanspruchung. Außenliegende sichtbare Teile mit vorrangig dekorativer Anforderung an die Oberfläche, die im direkten Kontakt zur umgebenden industrieeüblichen Atmosphäre bzw. Medien, wie Kühl- und Schmierstoffe stehen.

Gewichte [g]						
Baugröße	Micro		Mini	Midi	Maxi	
	Innen- gewinde	Anschluss- platte			Anschluss G ¹ / ₂ , G ³ / ₄	Anschluss G1
LF-...	44	64	250	700	1 340	1 440

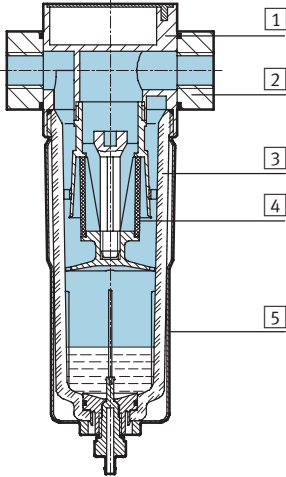
Filter LF, Baureihe D, Metall

Datenblatt

FESTO

Werkstoffe

Funktionschnitt



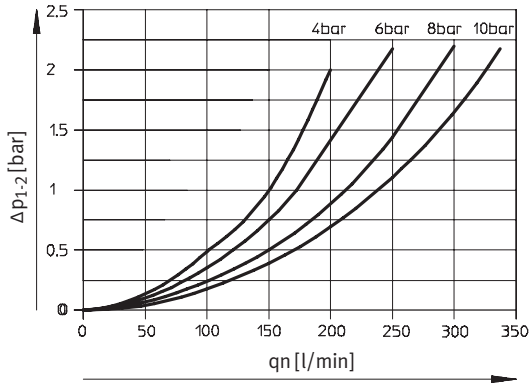
Filter	Micro	Mini/Midi/Maxi
1 Gehäuse	Alu-Knetlegierung	Zink-Druckguss
2 Anschlussplatten	Alu-Knetlegierung	Zink-Druckguss/Aluminium
3 Schale	Polycarbonat	Polycarbonat
4 Filterpatrone	Polyethylen	Polyethylen
5 Metallschutzkorb	–	Aluminium
– Dichtungen	Nitrilkautschuk	Nitrilkautschuk

Filter LF, Baureihe D, Metall

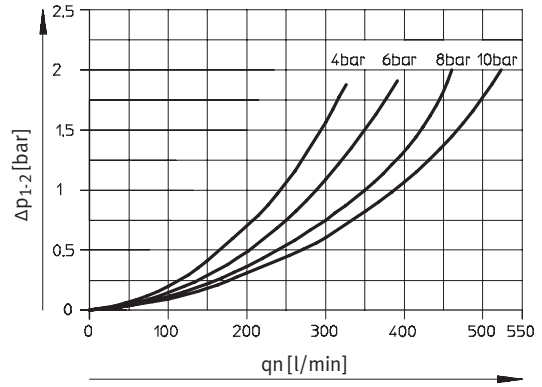
Datenblatt

Normaldurchfluss q_n in Abhängigkeit vom Differenzdruck Δp_{1-2}

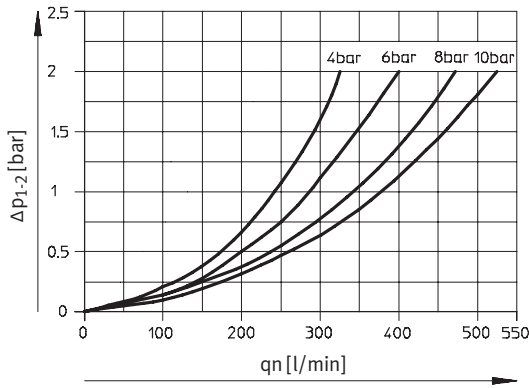
LF-M5-...-MICRO und LF-QS4-...-MICRO



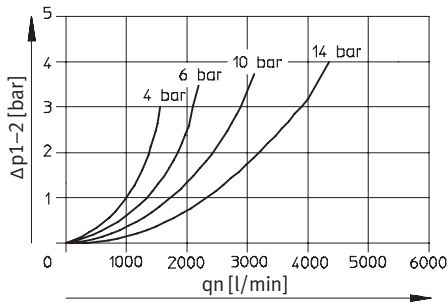
LF-1/8-...-MICRO



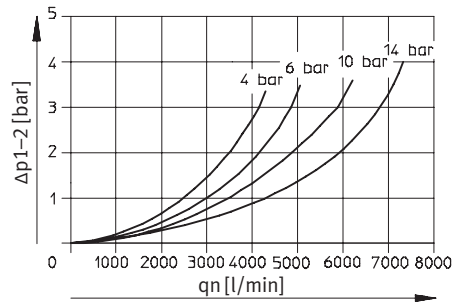
LF-M7-...-MICRO B und LF-QS6-...-MICRO



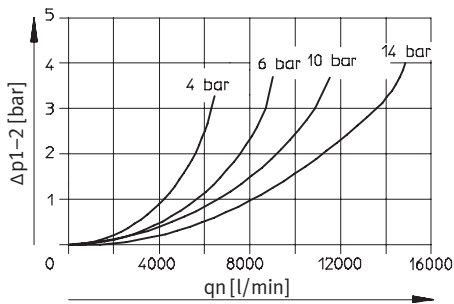
LF-1/4-D-MINI



LF-1/2-D-MIDI



LF-1-D-MAXI



Filter LF, Baureihe D, Metall

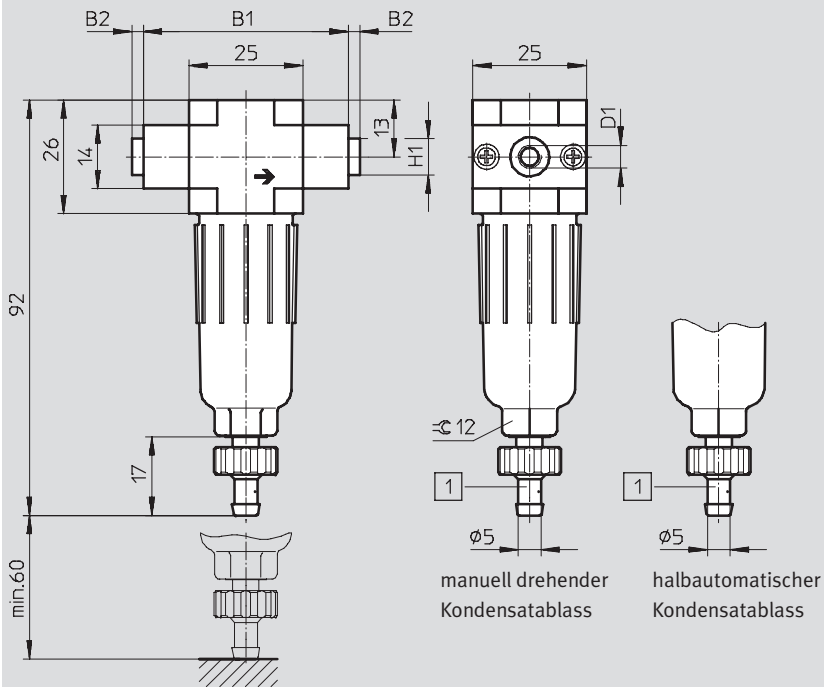
Datenblatt

FESTO

Abmessungen

Download CAD-Daten → www.festo.com

Micro



1 Stecknippel für Kunststoffschlauch Typ PCN-4

→ Durchflussrichtung

Typ	B1	B2	D1	H1
LF-M5-D-5M-MICRO (H)	25	-	M5	-
LF-M7-D-5M-MICRO (H) B			M7	
LF-1/8-D-5M-MICRO (H)			G1/8	
LF-QS4-D-5M-MICRO (H)	45	~2,5	QS4	~8
LF-QS6-D-5M-MICRO (H)			QS6	~10

Hinweis: Dieses Produkt entspricht ISO 1179-1 und ISO 228-1.

Filter LF, Baureihe D, Metall

Datenblatt

FESTO

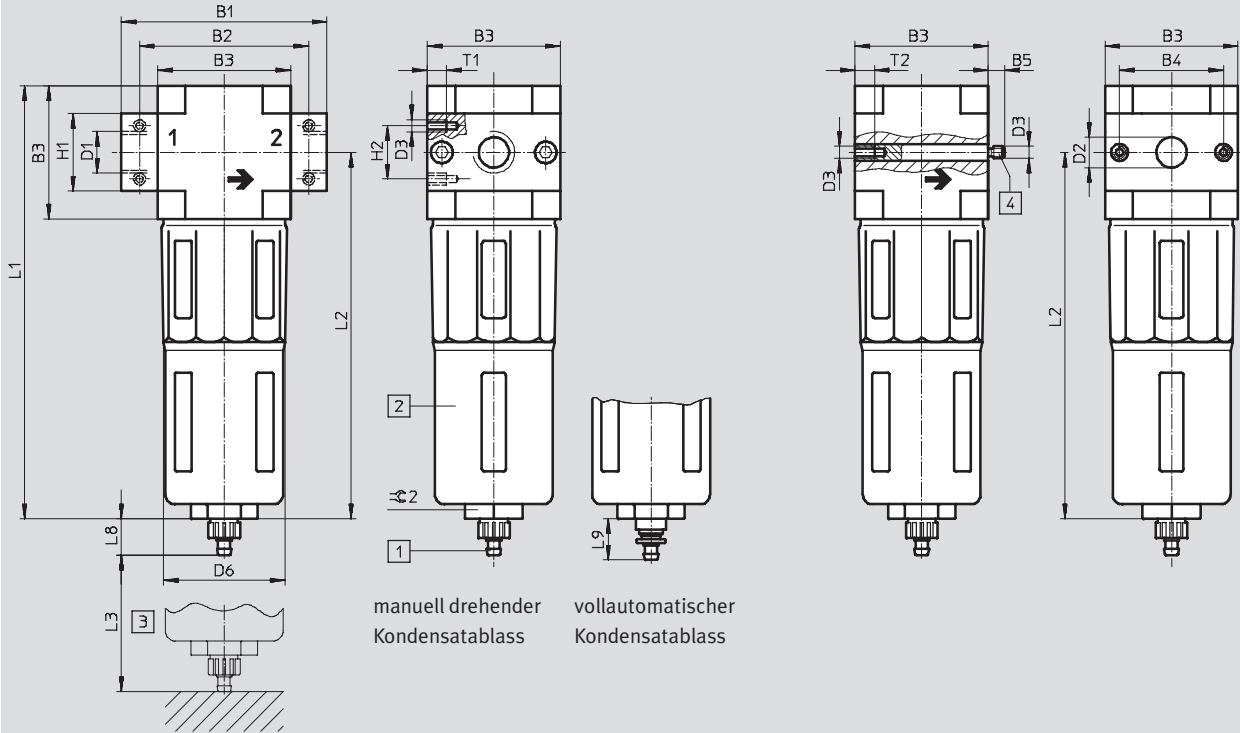
Abmessungen

Download CAD-Daten → www.festo.com

Mini/Midi/Maxi

mit Gewindeanschlussplatten

ohne Gewindeanschlussplatten



- 1 Stecknippel für Kunststoffschlauch Typ PCN-4
- 2 Metallschutzkorb
- 3 Einbaumaß
- 4 Gewindebolzen (wechselbar)
- Durchflussrichtung

Typ	B1	B2	B3	B4	B5	D1	D2	D3	D6	H1	H2	L1	L2	L3	L8	L9	T1	T2	∅ 2
Mini																			
LF-1/8-D-MINI	64	52	40	30	-	G1/8	-	M4	38	20	11	144	124	60	15	19	7	-	22
LF-1/4-D-MINI						G1/4													
LF-3/8-D-MINI	70					G3/8													
LF-D-MINI	-	-				5,8	-	11										-	10
Midi																			
LF-1/4-D-MIDI	85	70	55	43	-	G1/4	-	M5	52	32	22	179	151	80	15	19	8	-	24
LF-3/8-D-MIDI						G3/8													
LF-1/2-D-MIDI						G1/2													
LF-3/4-D-MIDI						G3/4													
LF-D-MIDI	-	-				6,8	-	24										-	11
Maxi																			
LF-1/2-D-MAXI	96	80	66	46	-	G1/2	-	M5	65	32	22	203	170	90	15	19	8	-	24
LF-3/4-D-MAXI						G3/4													
LF-1-D-MAXI	116	91								40									
LF-D-MAXI	-	-				6,8	-	30										-	11

— Hinweis: Dieses Produkt entspricht ISO 1179-1 und ISO 228-1.

Filter LF, Baureihe D, Metall

Datenblatt

FESTO

Bestellangaben			
Eingangsdruck 1 ... 10 bar			
Kondensatablass	Baugröße	Anschluss	Filterfeinheit 5 µm
			Teile-Nr. Typ
manuell drehend	Micro	Ohne Gewindeanschlussplatten, Anschlussgewinde im Gehäuse	
		M5	526297 LF-M5-D-5M-MICRO
		M7	534182 LF-M7-D-5M-MICRO-B
		Mit Gewindeanschlussplatten	
		G $\frac{1}{8}$	526299 LF- $\frac{1}{8}$ -D-5M-MICRO
		Mit Anschlussplatte und Steckanschluss	
		QS4	526305 LF-QS4-D-5M-MICRO
	QS6	526307 LF-QS6-D-5M-MICRO	
halbautomatisch	Micro	Ohne Gewindeanschlussplatten, Anschlussgewinde im Gehäuse	
		M5	526298 LF-M5-D-5M-MICRO-H
		M7	534183 LF-M7-D-5M-MICRO-H-B
		Mit Gewindeanschlussplatten	
		G $\frac{1}{8}$	526300 LF- $\frac{1}{8}$ -D-5M-MICRO-H
		Mit Anschlussplatte und Steckanschluss	
		QS4	526306 LF-QS4-D-5M-MICRO-H
	QS6	526308 LF-QS6-D-5M-MICRO-H	

Bestellangaben			
Eingangsdruck 0 ... 16 bar, Metallschutzkorb			
Kondensatablass	Baugröße	Filterfeinheit 5 µm	Filterfeinheit 40 µm
		Teile-Nr. Typ	Teile-Nr. Typ
Ohne Gewindeanschlussplatten			
manuell drehend	Mini	192557 LF-D-5M-MINI	192551 LF-D-MINI
	Midi	192558 LF-D-5M-MIDI	192552 LF-D-MIDI
	Maxi	192559 LF-D-5M-MAXI	192553 LF-D-MAXI
vollautomatisch	Mini	192560 LF-D-5M-MINI-A	192554 LF-D-MINI-A
	Midi	192561 LF-D-5M-MIDI-A	192555 LF-D-MIDI-A
	Maxi	192562 LF-D-5M-MAXI-A	192556 LF-D-MAXI-A

Filter LF, Baureihe D, Metall

Datenblatt

Bestellangaben							
Eingangsdruck 0 ... 16 bar, Metallschutzkorb							
Kondensatablass	Baugröße	Anschluss	Filterfeinheit 5 µm		Filterfeinheit 40 µm		
			Teile-Nr.	Typ	Teile-Nr.	Typ	
Mit Gewindeanschlussplatten							
manuell drehend	Mini	G $\frac{1}{8}$	162610	LF-$\frac{1}{8}$-D-5M-MINI	159612	LF-$\frac{1}{8}$-D-MINI	
		G $\frac{1}{4}$	162611	LF-$\frac{1}{4}$-D-5M-MINI	159613	LF-$\frac{1}{4}$-D-MINI	
		G $\frac{3}{8}$	162612	LF-$\frac{3}{8}$-D-5M-MINI	162606	LF-$\frac{3}{8}$-D-MINI	
	Midi	G $\frac{1}{4}$	186460	LF-$\frac{1}{4}$-D-5M-MIDI	186459	LF-$\frac{1}{4}$-D-MIDI	
		G $\frac{3}{8}$	162613	LF-$\frac{3}{8}$-D-5M-MIDI	159576	LF-$\frac{3}{8}$-D-MIDI	
		G $\frac{1}{2}$	162614	LF-$\frac{1}{2}$-D-5M-MIDI	159578	LF-$\frac{1}{2}$-D-MIDI	
		G $\frac{3}{4}$	162615	LF-$\frac{3}{4}$-D-5M-MIDI	162607	LF-$\frac{3}{4}$-D-MIDI	
	Maxi	G $\frac{1}{2}$	186464	LF-$\frac{1}{2}$-D-5M-MAXI	186463	LF-$\frac{1}{2}$-D-MAXI	
		G $\frac{3}{4}$	162616	LF-$\frac{3}{4}$-D-5M-MAXI	159614	LF-$\frac{3}{4}$-D-MAXI	
			G1	162617	LF-1-D-5M-MAXI	159615	LF-1-D-MAXI
	vollautomatisch	Mini	G $\frac{1}{8}$	162618	LF-$\frac{1}{8}$-D-5M-MINI-A	159616	LF-$\frac{1}{8}$-D-MINI-A
G $\frac{1}{4}$			162619	LF-$\frac{1}{4}$-D-5M-MINI-A	159617	LF-$\frac{1}{4}$-D-MINI-A	
G $\frac{3}{8}$			162620	LF-$\frac{3}{8}$-D-5M-MINI-A	162608	LF-$\frac{3}{8}$-D-MINI-A	
Midi		G $\frac{1}{4}$	186462	LF-$\frac{1}{4}$-D-5M-MIDI-A	186461	LF-$\frac{1}{4}$-D-MIDI-A	
		G $\frac{3}{8}$	162621	LF-$\frac{3}{8}$-D-5M-MIDI-A	159577	LF-$\frac{3}{8}$-D-MIDI-A	
		G $\frac{1}{2}$	162622	LF-$\frac{1}{2}$-D-5M-MIDI-A	159579	LF-$\frac{1}{2}$-D-MIDI-A	
		G $\frac{3}{4}$	162623	LF-$\frac{3}{4}$-D-5M-MIDI-A	162609	LF-$\frac{3}{4}$-D-MIDI-A	
Maxi		G $\frac{1}{2}$	186466	LF-$\frac{1}{2}$-D-5M-MAXI-A	186465	LF-$\frac{1}{2}$-D-MAXI-A	
		G $\frac{3}{4}$	162624	LF-$\frac{3}{4}$-D-5M-MAXI-A	159618	LF-$\frac{3}{4}$-D-MAXI-A	
			G1	162625	LF-1-D-5M-MAXI-A	159619	LF-1-D-MAXI-A

Fein- und Feinstfilter LFMA/LFMB, Baureihe D, Metall

FESTO

Peripherieübersicht

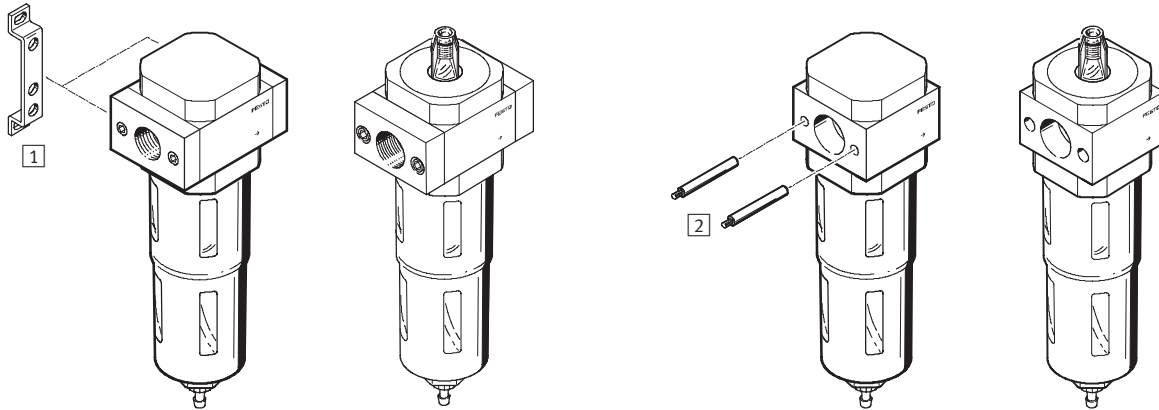
Mini/Midi/Maxi

Einzelgerät mit Anschlussplatten
ohne Differenzdruckanzeige

mit Differenzdruckanzeige

Einzelgerät ohne Anschlussplatten, für Wartungsgeräte-Kombination
ohne Differenzdruckanzeige

mit Differenzdruckanzeige



Befestigungselemente und Zubehör

	Einzelgerät		Kombination		→ Seite/ Internet
	mit Anschluss- platten	ohne Anschluss- platten	mit Anschluss- platten	ohne Anschluss- platten	
1 Befestigungswinkel HFOE	■	-	■	-	hfoe-d
2 Gewindebolzen (im Lieferumfang enthalten) FRB	-	-	■	■	frb-d

Fein- und Feinstfilter LFMA/LFMB, Baureihe D, Metall

Typenschlüssel

LFMB – 1/4 – D – MIDI – DA – A

Grundfunktion

LFMA	Feinstfilter mit Filterfeinheit 0,01 µm
LFMB	Feinfilter mit Filterfeinheit 1 µm

Pneumatischer Anschluss

1/8	Gewinde G1/8
1/4	Gewinde G1/4
3/8	Gewinde G3/8
1/2	Gewinde G1/2
3/4	Gewinde G3/4
1	Gewinde G1

Baureihe

D	Baureihe
---	----------

Baugröße

MINI	Rastermaß 40 mm (ohne Anschlussplatten)
MIDI	Rastermaß 55 mm (ohne Anschlussplatten)
MAXI	Rastermaß 66 mm (ohne Anschlussplatten)

Filterwechselabfrage

	ohne Differenzdruckanzeige
DA	mit Differenzdruckanzeige

Kondensatablass

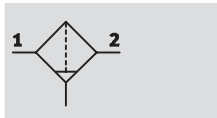
	manuell drehend
A	vollautomatisch

Fein- und Feinstfilter LFMA/LFMB, Baureihe D, Metall

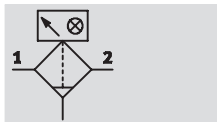
FESTO


Datenblatt


Kondensatablass manuell
drehend,
ohne Differenzdruckanzeige




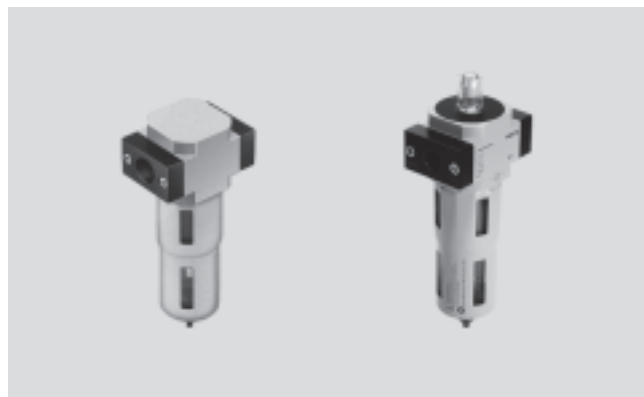
mit Differenzdruckanzeige



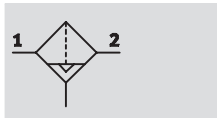
-  - Durchfluss
130 ... 1 250 l/min

-  - Temperaturbereich
-10 ... +60 °C

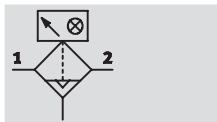
-  - Eingangsdruck
1 ... 16 bar



Kondensatablass vollautoma-
tisch,
ohne Differenzdruckanzeige



mit Differenzdruckanzeige



- Hochleistungsfilter für besondere Anwendungen
- Luftqualität nach DIN ISO 8573-1
- Wahlweise mit oder ohne Gewindeanschlussplatten
- Ausführung mit Differenzdruckanzeige zur optischen Anzeige der Filterverschmutzung
- Filtereinsätze wahlweise 0,01 µm oder 1 µm
- Neue Filterpatronen → 37

LFMA:
ISO-Klasse 1 für Partikel:
max. Teilchendichte 0,1 mg/m³
ISO-Klasse 2 für Ölaerosole:
max. Ölkonzentration 0,1 mg/m³
Filterwirkungsgrad 99,9999%

LFMB:
ISO-Klasse 2 für Partikel:
max. Teilchendichte 1 mg/m³
ISO-Klasse 3 für Ölaerosole:
max. Ölkonzentration 1 mg/m³
Filterwirkungsgrad 99,99%

Allgemeine Technische Daten										
Baugröße	Mini			Midi			Maxi			
Pneumatischer Anschluss	G1/8	G1/4	G3/8	G1/4	G3/8	G1/2	G3/4	G1/2	G3/4	G1
Konstruktiver Aufbau	Faserfilter									
Befestigungsart	mit Zubehör Leitungseinbau									
Einbaulage	senkrecht ±5°									
Betriebsmedium										
Feinstfilter LFMA	gefilterte Druckluft, Filterfeinheit 1 µm									
Feinfilter LFMB	gefilterte Druckluft, Filterfeinheit 5 µm									
Filterfeinheit [µm]										
Feinstfilter LFMA	0,01									
Feinfilter LFMB	1									
Luftreinheitsklasse am Ausgang										
Filterfeinheit	0,01 µm	1.7.2 nach DIN ISO 8573-1								
	1 µm	2.7.3 nach DIN ISO 8573-1								
Restölgehalt [mg/m ³]										
Feinstfilter LFMA	≤0,01									
Feinfilter LFMB	≤0,5									
Eingangsdruck [bar]										
Kondensatablass	manuell drehend	1 ... 16								
	vollautomatisch	1,5 ... 12								
Max. Kondensatmenge [cm ³]										
Feinstfilter LFMA/Feinfilter LFMB	22			43			80			

• Hinweis: Dieses Produkt entspricht ISO 1179-1 und ISO 228-1.

Fein- und Feinstfilter LFMA/LFMB, Baureihe D, Metall

Datenblatt

Normalnennendurchfluss ¹⁾ qnN [l/min]										
Anschluss	Mini			Midi				Maxi		
	G $\frac{1}{8}$	G $\frac{1}{4}$	G $\frac{3}{8}$	G $\frac{1}{4}$	G $\frac{3}{8}$	G $\frac{1}{2}$	G $\frac{3}{4}$	G $\frac{1}{2}$	G $\frac{3}{4}$	G1
Feinstfilter LFMA	130	160	180	350	380	400	460	750	900	950
Feinfilter LFMB	250	300	310	500	700	900	1 000	1 150	1 200	1 250

1) Gemessen bei p₁ = 6 bar und Δp = 70 mbar.
Zur einwandfreien Funktion ist ein Mindestdurchfluss von 125 l/min notwendig.

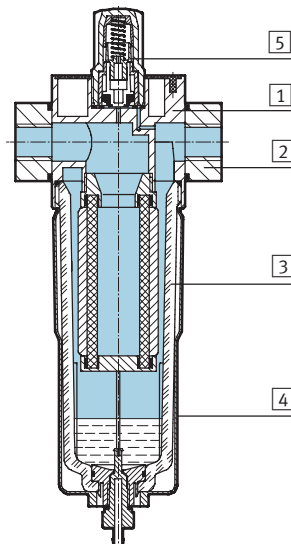
Umweltbedingungen			
Baugröße	Mini	Midi	Maxi
Umgebungstemperatur [°C]	-10 ... +60		
Mediumtemperatur [°C]	+1,5 ... +60		
Korrosionsbeständigkeit KBK ¹⁾	2		

1) Korrosionsbeständigkeitsklasse 2 nach Festo Norm 940 070
Bauteile mit mäßiger Korrosionsbeanspruchung. Außenliegende sichtbare Teile mit vorrangig dekorativer Anforderung an die Oberfläche, die im direkten Kontakt zur umgebenden industriellen Atmosphäre bzw. Medien, wie Kühl- und Schmierstoffe stehen.

Gewichte [g]			
Baugröße	Mini	Midi	Maxi
ohne Differenzdruckanzeige	250	650	1 200
mit Differenzdruckanzeige	368	834	1 340

Werkstoffe

Funktionschnitt



Fein- und Feinstfilter		
1	Gehäuse	Zink-Druckguss
2	Anschlussplatten	Aluminium
3	Schale	Polycarbonat
4	Metallschutzkorb	Aluminium
5	Gehäuse bei Ausführung Differenzdruckanzeige	Polycarbonat
-	Dichtungen	Nitrilkautschuk
-	Werkstoffhinweis	Kupfer- und PTFE-frei

Fein- und Feinstfilter LFMA/LFMB, Baureihe D, Metall

Datenblatt

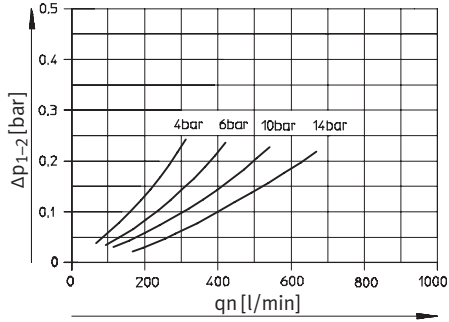
FESTO

Normaldurchfluss q_n in Abhängigkeit vom Differenzdruck Δp_{1-2}

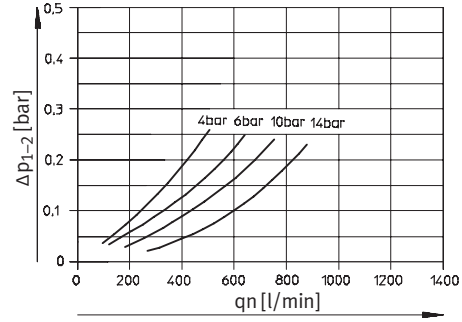
Filterfeinheit 0,01 μm

Filterfeinheit 1 μm

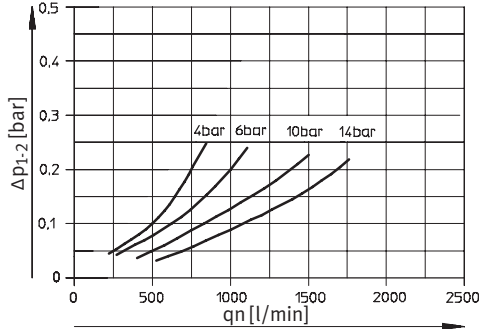
LFMA-1/4-D-MINI und LFMA-1/4-D-MINI-A



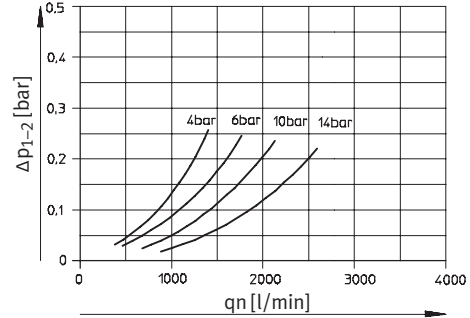
LFMB-1/4-D-MINI und LFMB-1/4-D-MINI-A



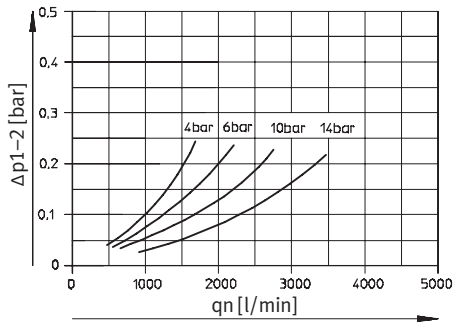
LFMA-1/2-D-MIDI und LFMA-1/2-D-MIDI-A



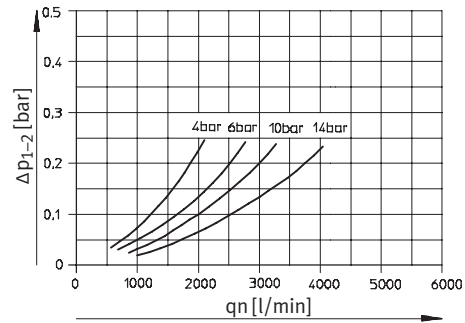
LFMB-1/2-D-MIDI und LFMB-1/2-D-MIDI-A



LFMA-1-D-MAXI und LFMA-1-D-MAXI-A



LFMB-1-D-MAXI und LFMB-1-D-MAXI-A



Fein- und Feinstfilter LFMA/LFMB, Baureihe D, Metall

Datenblatt

Abmessungen Download CAD-Daten → www.festo.com

mit Gewindeanschlussplatten ohne Gewindeanschlussplatten

manuell drehender Kondensatablass vollautomatischer Kondensatablass

1 Stecknippel für Kunststoffschlauch Typ PCN-4 2 Metallschutzkorb 4 Gewindebolzen (wechselbar) → Durchflussrichtung

3 Einbaumaß

Typ	B1	B2	B3	B4	B5	D1	D2	D3	D6	H1	H2	L1	L2	L3	L8	L9	T1	T2	∅ 2
Mini																			
LFMB/A-1/8-D-MINI	64	52	40	30	-	G1/8	-	M4	38	20	11	144	124	60	15	19	7	-	22
LFMB/A-1/4-D-MINI						G3/8													
LFMB/A-3/8-D-MINI	70																		
LFMB/A-D-MINI	-	-			5,8	-	11											10	
Midi																			
LFMB/A-1/4-D-MIDI	85	70	55	43	-	G1/4	-	M5	52	32	22	179	151	80	15	19	8	-	24
LFMB/A-3/8-D-MIDI						G3/8													
LFMB/A-1/2-D-MIDI						G1/2													
LFMB/A-3/4-D-MIDI						G3/4													
LFMB/A-D-MIDI	-	-			6,8	-	24											11	
Maxi																			
LFMB/A-1/2-D-MAXI	96	80	66	46	-	G1/2	-	M5	65	32	22	203	170	90	15	19	8	-	24
LFMB/A-3/4-D-MAXI						G3/4													
LFMB/A-1-D-MAXI	116	91																	
LFMB/A-D-MAXI	-	-			6,8	-	30											11	

• Hinweis: Dieses Produkt entspricht ISO 1179-1 und ISO 228-1.

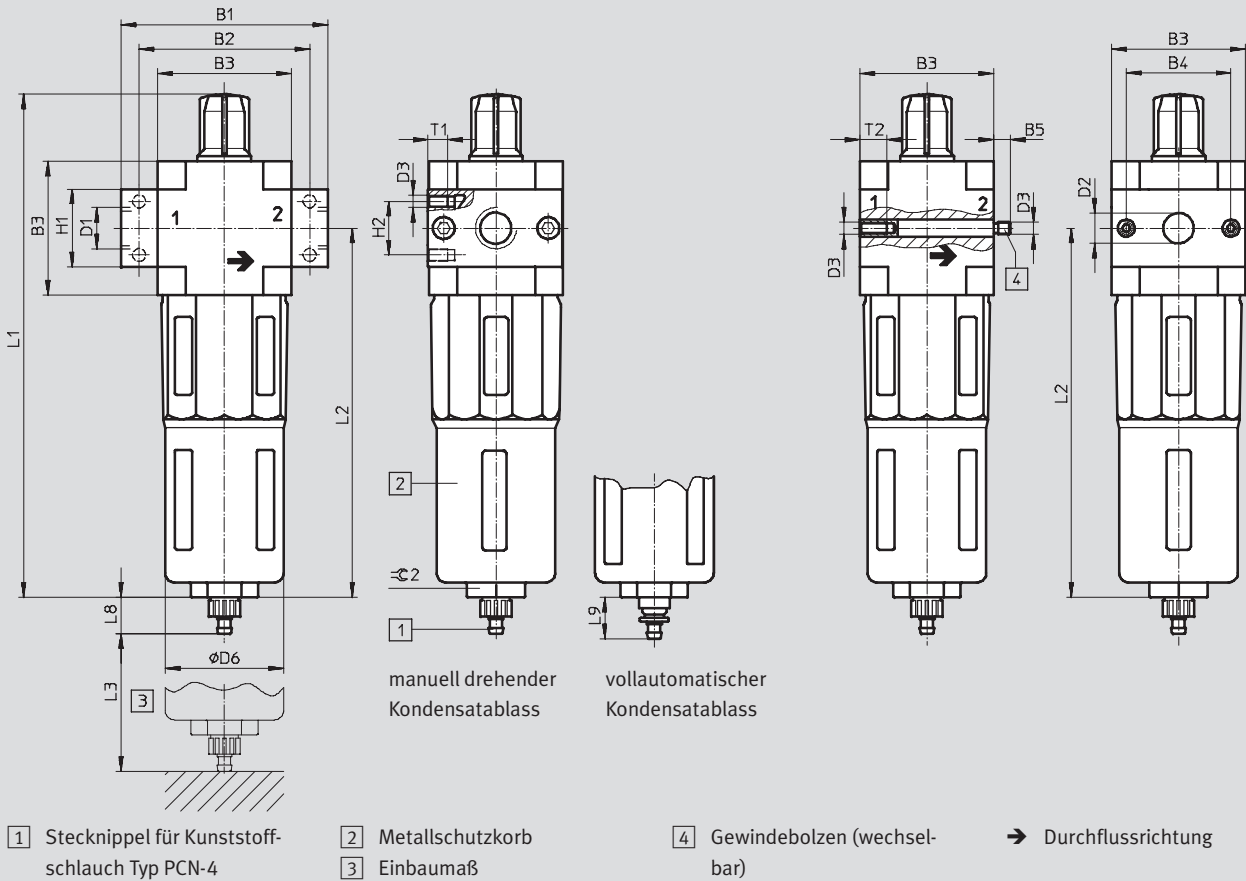
Fein- und Feinstfilter LFMA/LFMB, Baureihe D, Metall

Datenblatt

FESTO

Abmessungen mit Differenzdruckanzeige DA
mit Gewindeanschlussplatten

Download CAD-Daten → www.festo.com
ohne Gewindeanschlussplatten



Typ	B1	B2	B3	B4	B5	D1	D2	D3	D6	H1	H2	L1	L2	L3	L8	L9	T1	T2	∅C2
Mini																			
LFMB/A-1/8-D-MINI-DA	64	52	40	30	-	G1/8	-	M4	38	20	11	173	124	60	15	19	7	-	22
LFMB/A-1/4-D-MINI-DA					G3/8	-													
LFMB/A-3/8-D-MINI-DA					G3/8	-													
LFMB/A-D-MINI-DA	-	-	-	-	5,8	-	11	-	-	-	-	-	-	-	-	-	-	10	-
Midi																			
LFMB/A-1/4-D-MIDI-DA	85	70	55	43	-	G1/4	-	M5	52	32	22	207	151	80	15	19	8	-	24
LFMB/A-3/8-D-MIDI-DA					G3/8	-													
LFMB/A-1/2-D-MIDI-DA					G1/2	-													
LFMB/A-3/4-D-MIDI-DA					G3/4	-													
LFMB/A-D-MIDI-DA	-	-	-	-	6,8	-	24	-	-	-	-	-	-	-	-	-	-	11	-
Maxi																			
LFMB/A-1/2-D-MAXI-DA	96	80	66	46	-	G1/2	-	M5	65	32	22	232	170	90	15	19	8	-	24
LFMB/A-3/4-D-MAXI-DA					G3/4	-													
LFMB/A-1-D-MAXI-DA	116	91			G1	-	-												
LFMB/A-D-MAXI-DA	-	-	-	-	6,8	-	30	-	-	-	-	-	-	-	-	-	-	11	-

• Hinweis: Dieses Produkt entspricht ISO 1179-1 und ISO 228-1.

Fein- und Feinstfilter LFMA/LFMB, Baureihe D, Metall

Datenblatt

Bestellangaben – Feinstfilter LFMA				
Filterfeinheit 0,01 µm, Metallschutzkorb				
Baugröße	Anschluss	Eingangsdruck 1 ... 16 bar		Eingangsdruck 1,5 ... 12 bar
		Kondensatablass manuell drehend		Kondensatablass vollautomatisch
		Teile-Nr.	Typ	Teile-Nr. Typ
Ohne Gewindeanschlussplatten				
Mini		192563	LFMA-D-MINI	192566 LFMA-D-MINI-A
Midi		192564	LFMA-D-MIDI	192567 LFMA-D-MIDI-A
Maxi		192565	LFMA-D-MAXI	192568 LFMA-D-MAXI-A
Mit Gewindeanschlussplatten				
Mini	G $\frac{1}{8}$	162642	LFMA- $\frac{1}{8}$ -D-MINI	162650 LFMA- $\frac{1}{8}$ -D-MINI-A
	G $\frac{1}{4}$	162643	LFMA- $\frac{1}{4}$ -D-MINI	162651 LFMA- $\frac{1}{4}$ -D-MINI-A
	G $\frac{3}{8}$	162644	LFMA- $\frac{3}{8}$ -D-MINI	162652 LFMA- $\frac{3}{8}$ -D-MINI-A
Midi	G $\frac{1}{4}$	186469	LFMA- $\frac{1}{4}$ -D-MIDI	186470 LFMA- $\frac{1}{4}$ -D-MIDI-A
	G $\frac{3}{8}$	162645	LFMA- $\frac{3}{8}$ -D-MIDI	162653 LFMA- $\frac{3}{8}$ -D-MIDI-A
	G $\frac{1}{2}$	162646	LFMA- $\frac{1}{2}$ -D-MIDI	162654 LFMA- $\frac{1}{2}$ -D-MIDI-A
	G $\frac{3}{4}$	162647	LFMA- $\frac{3}{4}$ -D-MIDI	162655 LFMA- $\frac{3}{4}$ -D-MIDI-A
Maxi	G $\frac{1}{2}$	186476	LFMA- $\frac{1}{2}$ -D-MAXI	186475 LFMA- $\frac{1}{2}$ -D-MAXI-A
	G $\frac{3}{4}$	162648	LFMA- $\frac{3}{4}$ -D-MAXI	162656 LFMA- $\frac{3}{4}$ -D-MAXI-A
	G1	162649	LFMA-1-D-MAXI	162657 LFMA-1-D-MAXI-A

Bestellangaben – Feinfilter LFMB				
Filterfeinheit 1 µm, Metallschutzkorb				
Baugröße	Anschluss	Eingangsdruck 1 ... 16 bar		Eingangsdruck 1,5 ... 12 bar
		Kondensatablass manuell drehend		Kondensatablass vollautomatisch
		Teile-Nr.	Typ	Teile-Nr. Typ
Ohne Gewindeanschlussplatten				
Mini		192569	LFMB-D-MINI	192572 LFMB-D-MINI-A
Midi		192570	LFMB-D-MIDI	192573 LFMB-D-MIDI-A
Maxi		192571	LFMB-D-MAXI	192574 LFMB-D-MAXI-A
Mit Gewindeanschlussplatten				
Mini	G $\frac{1}{8}$	162626	LFMB- $\frac{1}{8}$ -D-MINI	162634 LFMB- $\frac{1}{8}$ -D-MINI-A
	G $\frac{1}{4}$	162627	LFMB- $\frac{1}{4}$ -D-MINI	162635 LFMB- $\frac{1}{4}$ -D-MINI-A
	G $\frac{3}{8}$	162628	LFMB- $\frac{3}{8}$ -D-MINI	162636 LFMB- $\frac{3}{8}$ -D-MINI-A
Midi	G $\frac{1}{4}$	186467	LFMB- $\frac{1}{4}$ -D-MIDI	186468 LFMB- $\frac{1}{4}$ -D-MIDI-A
	G $\frac{3}{8}$	162629	LFMB- $\frac{3}{8}$ -D-MIDI	162637 LFMB- $\frac{3}{8}$ -D-MIDI-A
	G $\frac{1}{2}$	162630	LFMB- $\frac{1}{2}$ -D-MIDI	162638 LFMB- $\frac{1}{2}$ -D-MIDI-A
	G $\frac{3}{4}$	162631	LFMB- $\frac{3}{4}$ -D-MIDI	162639 LFMB- $\frac{3}{4}$ -D-MIDI-A
Maxi	G $\frac{1}{2}$	186473	LFMB- $\frac{1}{2}$ -D-MAXI	186474 LFMB- $\frac{1}{2}$ -D-MAXI-A
	G $\frac{3}{4}$	162632	LFMB- $\frac{3}{4}$ -D-MAXI	162640 LFMB- $\frac{3}{4}$ -D-MAXI-A
	G1	162633	LFMB-1-D-MAXI	162641 LFMB-1-D-MAXI-A

Fein- und Feinstfilter LFMA/LFMB, Baureihe D, Metall

FESTO

Datenblatt

Bestellangaben – Feinstfilter LFMA mit Differenzdruckanzeige DA				
Arbeitsdruck 12 bar, Filterfeinheit 0,01 µm, Metallschutzkorb				
Baugröße	Anschluss	Kondensatablass manuell drehend		Kondensatablass vollautomatisch
		Teile-Nr.	Typ	Teile-Nr. Typ
Ohne Gewindeanschlussplatten				
Mini		532837	LFMA-D-MINI-DA	532840 LFMA-D-MINI-DA-A
Midi		532838	LFMA-D-MIDI-DA	532841 LFMA-D-MIDI-DA-A
Maxi		532839	LFMA-D-MAXI-DA	532842 LFMA-D-MAXI-DA-A
Mit Gewindeanschlussplatten				
Mini	G $\frac{1}{8}$	532843	LFMA- $\frac{1}{8}$ -D-MINI-DA	532853 LFMA- $\frac{1}{8}$ -D-MINI-DA-A
	G $\frac{1}{4}$	532844	LFMA- $\frac{1}{4}$ -D-MINI-DA	532854 LFMA- $\frac{1}{4}$ -D-MINI-DA-A
	G $\frac{3}{8}$	532845	LFMA- $\frac{3}{8}$ -D-MINI-DA	532855 LFMA- $\frac{3}{8}$ -D-MINI-DA-A
Midi	G $\frac{1}{4}$	532846	LFMA- $\frac{1}{4}$ -D-MIDI-DA	532856 LFMA- $\frac{1}{4}$ -D-MIDI-DA-A
	G $\frac{3}{8}$	532847	LFMA- $\frac{3}{8}$ -D-MIDI-DA	532857 LFMA- $\frac{3}{8}$ -D-MIDI-DA-A
	G $\frac{1}{2}$	532848	LFMA- $\frac{1}{2}$ -D-MIDI-DA	532858 LFMA- $\frac{1}{2}$ -D-MIDI-DA-A
	G $\frac{3}{4}$	532849	LFMA- $\frac{3}{4}$ -D-MIDI-DA	532859 LFMA- $\frac{3}{4}$ -D-MIDI-DA-A
Maxi	G $\frac{1}{2}$	532850	LFMA- $\frac{1}{2}$ -D-MAXI-DA	532860 LFMA- $\frac{1}{2}$ -D-MAXI-DA-A
	G $\frac{3}{4}$	532851	LFMA- $\frac{3}{4}$ -D-MAXI-DA	532861 LFMA- $\frac{3}{4}$ -D-MAXI-DA-A
	G1	532852	LFMA-1-D-MAXI-DA	532862 LFMA-1-D-MAXI-DA-A

Bestellangaben – Feinfilter LFMB mit Differenzdruckanzeige DA				
Arbeitsdruck 12 bar, Filterfeinheit 1 µm, Metallschutzkorb				
Baugröße	Anschluss	Kondensatablass manuell drehend		Kondensatablass vollautomatisch
		Teile-Nr.	Typ	Teile-Nr. Typ
Ohne Gewindeanschlussplatten				
Mini		532811	LFMB-D-MINI-DA	532814 LFMB-D-MINI-DA-A
Midi		532812	LFMB-D-MIDI-DA	532815 LFMB-D-MIDI-DA-A
Maxi		532813	LFMB-D-MAXI-DA	532816 LFMB-D-MAXI-DA-A
Mit Gewindeanschlussplatten				
Mini	G $\frac{1}{8}$	532817	LFMB- $\frac{1}{8}$ -D-MINI-DA	532827 LFMB- $\frac{1}{8}$ -D-MINI-DA-A
	G $\frac{1}{4}$	532818	LFMB- $\frac{1}{4}$ -D-MINI-DA	532828 LFMB- $\frac{1}{4}$ -D-MINI-DA-A
	G $\frac{3}{8}$	532819	LFMB- $\frac{3}{8}$ -D-MINI-DA	532829 LFMB- $\frac{3}{8}$ -D-MINI-DA-A
Midi	G $\frac{1}{4}$	532820	LFMB- $\frac{1}{4}$ -D-MIDI-DA	532830 LFMB- $\frac{1}{4}$ -D-MIDI-DA-A
	G $\frac{3}{8}$	532821	LFMB- $\frac{3}{8}$ -D-MIDI-DA	532831 LFMB- $\frac{3}{8}$ -D-MIDI-DA-A
	G $\frac{1}{2}$	532822	LFMB- $\frac{1}{2}$ -D-MIDI-DA	532832 LFMB- $\frac{1}{2}$ -D-MIDI-DA-A
	G $\frac{3}{4}$	532823	LFMB- $\frac{3}{4}$ -D-MIDI-DA	532833 LFMB- $\frac{3}{4}$ -D-MIDI-DA-A
Maxi	G $\frac{1}{2}$	532824	LFMB- $\frac{1}{2}$ -D-MAXI-DA	532834 LFMB- $\frac{1}{2}$ -D-MAXI-DA-A
	G $\frac{3}{4}$	532825	LFMB- $\frac{3}{4}$ -D-MAXI-DA	532835 LFMB- $\frac{3}{4}$ -D-MAXI-DA-A
	G1	532826	LFMB-1-D-MAXI-DA	532836 LFMB-1-D-MAXI-DA-A

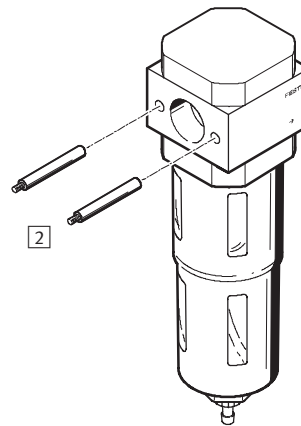
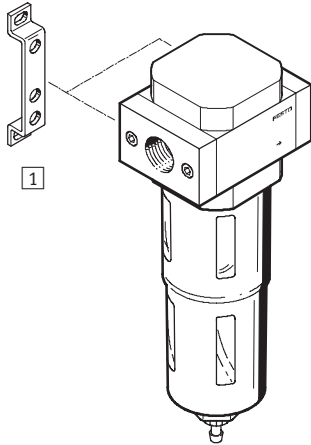
Aktivkohlefilter LFX, Baureihe D, Metall

Peripherieübersicht und Typenschlüssel

Mini/Midi/Maxi

Einzelgerät mit Anschlussplatten

Einzelgerät ohne Anschlussplatten, für Wartungsgeräte-Kombination



Befestigungselemente und Zubehör						
		Einzelgerät		Kombination		→ Seite/ Internet
		mit Anschluss- platten	ohne Anschluss- platten	mit Anschluss- platten	ohne Anschluss- platten	
1	Befestigungswinkel HFOE	■	–	■	–	hfoe-d
2	Gewindebolzen (im Lieferumfang enthalten) FRB	–	–	■	■	frb-d

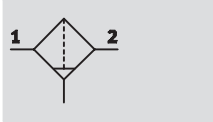
LFX – ¼ – D – MIDI	
Grundfunktion	
LFX	Aktivkohlefilter
Pneumatischer Anschluss	
1/8	Gewinde G1/8
1/4	Gewinde G1/4
3/8	Gewinde G3/8
1/2	Gewinde G1/2
3/4	Gewinde G3/4
1	Gewinde G1
Baureihe	
D	Baureihe
Baugröße	
MINI	Rastermaß 40 mm (ohne Anschlussplatten)
MIDI	Rastermaß 55 mm (ohne Anschlussplatten)
MAXI	Rastermaß 66 mm (ohne Anschlussplatten)

Aktivkohlefilter LFX, Baureihe D, Metall

FESTO

Datenblatt

Kondensatablass manuell
drehend



- - Durchfluss
300 ... 1 430 l/min

- - Temperaturbereich
-10 ... +60 °C

- - Eingangsdruck
0 ... 16 bar



- Entfernung von flüssigen und gasförmigen Ölbestandteilen aus Druckluft durch Aktivkohle
- Aktivkohle-Filtereinsatz sorgt für geruchs- und ölfreie Luft in Lebensmittelqualität
- Vorfiltration mit 0,01µm wird empfohlen
- Neue Filterpatronen → 37

Allgemeine Technische Daten											
Baugröße	Mini			Midi			Maxi				
Pneumatischer Anschluss	G ¹ / ₈	G ¹ / ₄	G ³ / ₈	G ¹ / ₄	G ³ / ₈	G ¹ / ₂	G ³ / ₄	G ¹ / ₂	G ³ / ₄	G1	
Betriebsmedium	gefilterte, nicht geölte Druckluft, Filterfeinheit 0,01 µm										
Konstruktiver Aufbau	Faserfilter (Filtergewebe aus Aktivkohle)										
Befestigungsart	mit Zubehör Leitungseinbau										
Einbaulage	senkrecht ±5°										
Restölgehalt [mg/m ³]	≤0,003										
Luftreinheitsklasse am Ausgang	1.7.1 nach DIN ISO 8573-1										
Eingangsdruck [bar]	0 ... 16										

• Hinweis: Dieses Produkt entspricht ISO 1179-1 und ISO 228-1.

Normalennenddurchfluss ¹⁾ qnN und Normaldurchfluss qn [l/min]						
Anschluss	G ¹ / ₈	G ¹ / ₄	G ³ / ₈	G ¹ / ₂	G ³ / ₄	G1
Mini						
qnN	300	330	400	–	–	–
qn max	360	360	360	–	–	–
Midi						
qnN	–	650	950	1 050	1 100	–
qn max	–	900	900	900	900	–
Maxi						
qnN	–	–	–	1 350	1 400	1 430
qn max	–	–	–	1 100	1 100	1 100

1) Gemessen bei p₁ = 6 bar und Δp = 70 mbar.
Zur einwandfreien Funktion ist ein Mindestdurchfluss von 125 l/min notwendig.

Umweltbedingungen		Mini	Midi	Maxi
Baugröße				
Umgebungstemperatur [°C]		-10 ... +60 °C		
Mediumtemperatur [°C]		+5 ... +30 °C		
Korrosionsbeständigkeit KBK ¹⁾		2		

1) Korrosionsbeständigkeitsklasse 2 nach Festo Norm 940 070
Bauteile mit mäßiger Korrosionsbeanspruchung. Außenliegende sichtbare Teile mit vorrangig dekorativer Anforderung an die Oberfläche, die im direkten Kontakt zur umgebenden industriellen Atmosphäre bzw. Medien, wie Kühl- und Schmierstoffe stehen.

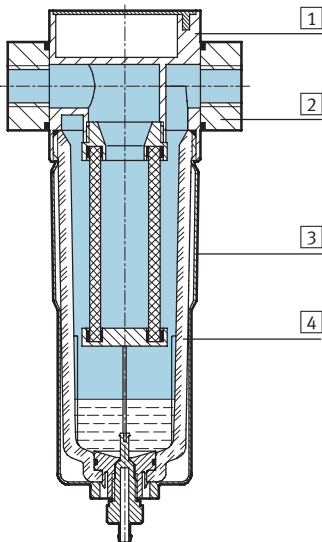
Aktivkohlefilter LFX, Baureihe D, Metall

Datenblatt

Gewichte [g]			
Baugröße	Mini	Midi	Maxi
Mit Anschlussplatten	376	816	1 191
Ohne Anschlussplatten	283	600	921

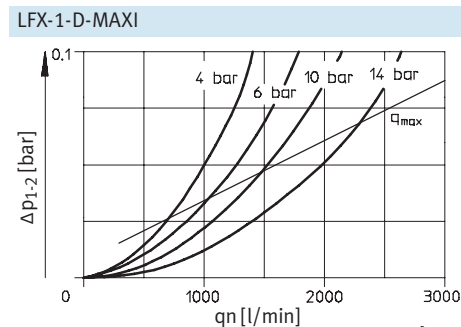
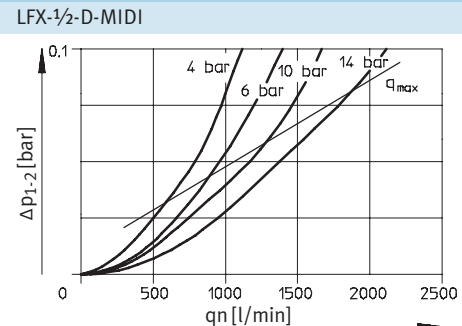
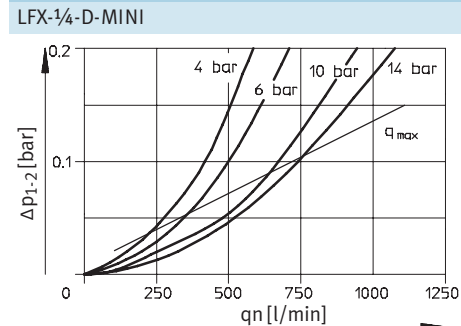
Werkstoffe

Funktionsschnitt



Aktivkohlefilter		
1	Gehäuse	Zink-Druckguss
2	Anschlussplatten	Aluminium
3	Schale	Polycarbonat
4	Metallschutzkorb	Aluminium
-	Dichtungen	Nitrilkautschuk
	Werkstoffhinweis	Kupfer-, PTFE- und silikonfrei

Normaldurchfluss q_n in Abhängigkeit vom Differenzdruck Δp_{1-2}



Aktivkohlefilter LFX, Baureihe D, Metall

Datenblatt

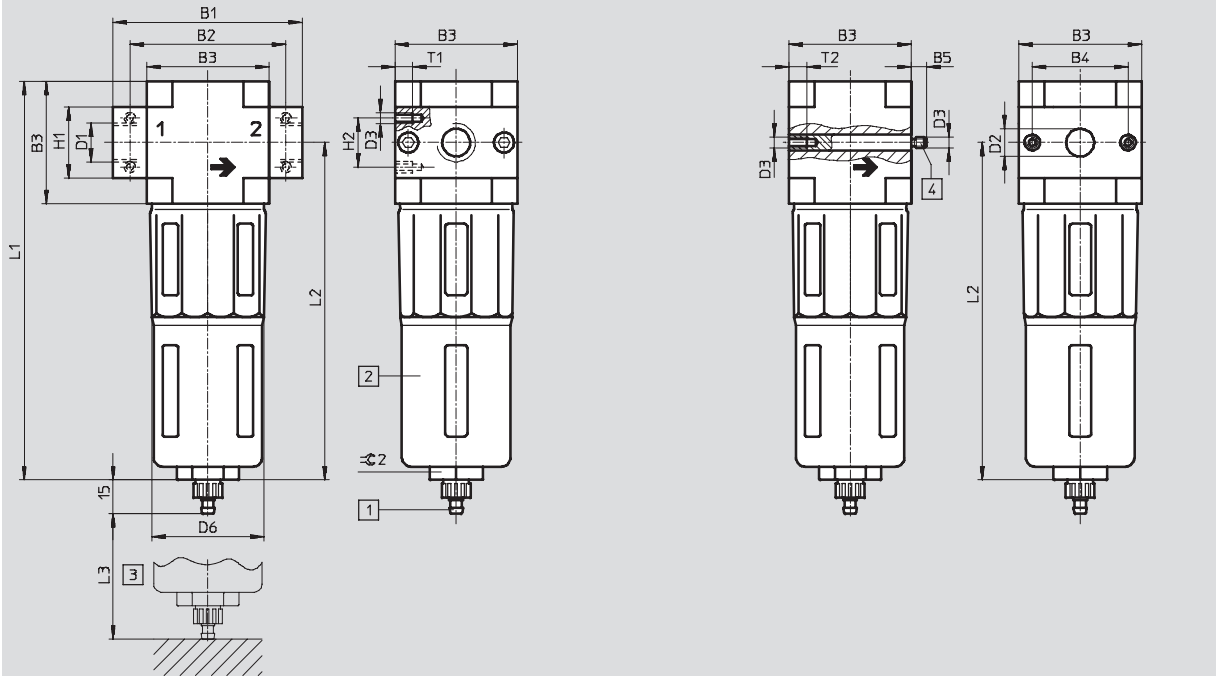
FESTO

Abmessungen

Download CAD-Daten → www.festo.com

mit Gewindeanschlussplatten

ohne Gewindeanschlussplatten



- 1 Stecknippel für Kunststoffschlauch Typ PCN-4 2 Metallschutzkorb 4 Gewindebolzen (wechselbar) → Durchflussrichtung
3 Einbaumaß

Typ	B1	B2	B3	B4	B5	D1	D2	D3	D6	H1	H2	L1	L2	L3	T1	T2	≈C 2
Mini																	
LFX-1/8-D-MINI	64	52	40	30	-	G1/8	-	M4	38	20	11	144	124	60	7	-	22
LFX-1/4-D-MINI						G1/4											
LFX-3/8-D-MINI	70					G3/8											
LFX-D-MINI	-	-			5,8	-	11	-		-	-				-	10	
Midi																	
LFX-1/4-D-MIDI	85	70	55	43	-	G1/4	-	M5	52	32	22	179	151	80	8	-	24
LFX-3/8-D-MIDI						G3/8											
LFX-1/2-D-MIDI						G1/2											
LFX-3/4-D-MIDI						G3/4											
LFX-D-MIDI	-	-			6,8	-	24			-	-				-	11	
Maxi																	
LFX-1/2-D-MAXI	96	80	66	46	-	G1/2	-	M5	65	32	22	203	170	90	8	-	24
LFX-3/4-D-MAXI						G3/4											
LFX-1-D-MAXI	116	91				G1				40							
LFX-D-MAXI	-	-			6,8	-	30			-	-				-	11	

⚠ Hinweis: Dieses Produkt entspricht ISO 1179-1 und ISO 228-1.

Aktivkohlefilter LFX, Baureihe D, Metall

Datenblatt

Bestellangaben		
Aktivkohlefilter mit Metallschutzkorb		
Baugröße	Teile-Nr.	Typ
Ohne Gewindeanschlussplatten		
Mini	532776	LFX-D-MINI
Midi	532777	LFX-D-MIDI
Maxi	532778	LFX-D-MAXI

Bestellangaben			
Aktivkohlefilter mit Metallschutzkorb			
Baugröße	Anschluss	Teile-Nr.	Typ
Mit Gewindeanschlussplatten			
Mini	G $\frac{1}{8}$	532779	LFX- $\frac{1}{8}$ -D-MINI
	G $\frac{1}{4}$	532802	LFX- $\frac{1}{4}$ -D-MINI
	G $\frac{3}{8}$	532780	LFX- $\frac{3}{8}$ -D-MINI
Midi	G $\frac{1}{4}$	532781	LFX- $\frac{1}{4}$ -D-MIDI
	G $\frac{3}{8}$	532782	LFX- $\frac{3}{8}$ -D-MIDI
	G $\frac{1}{2}$	532783	LFX- $\frac{1}{2}$ -D-MIDI
	G $\frac{3}{4}$	532784	LFX- $\frac{3}{4}$ -D-MIDI
Maxi	G $\frac{1}{2}$	532785	LFX- $\frac{1}{2}$ -D-MAXI
	G $\frac{3}{4}$	532786	LFX- $\frac{3}{4}$ -D-MAXI
	G1	532787	LFX-1-D-MAXI

Filterkombinationen LFMB, Baureihe D, Metall

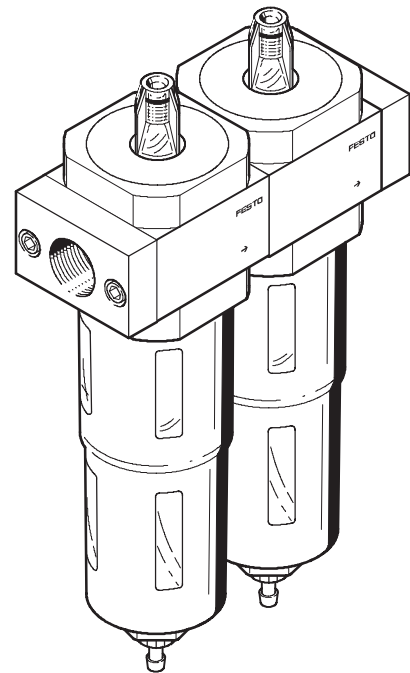
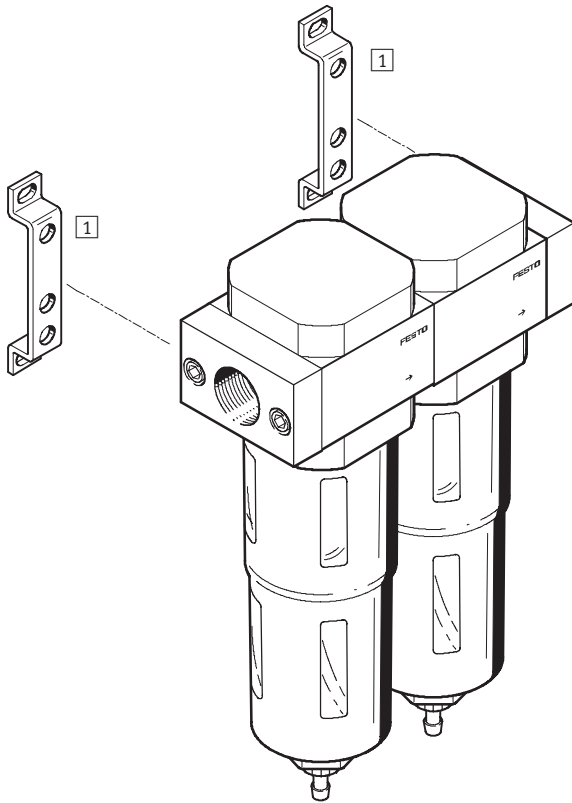
FESTO

Peripherieübersicht

Mini/Midi/Maxi

ohne Differenzdruckanzeige

mit Differenzdruckanzeige



Befestigungselemente

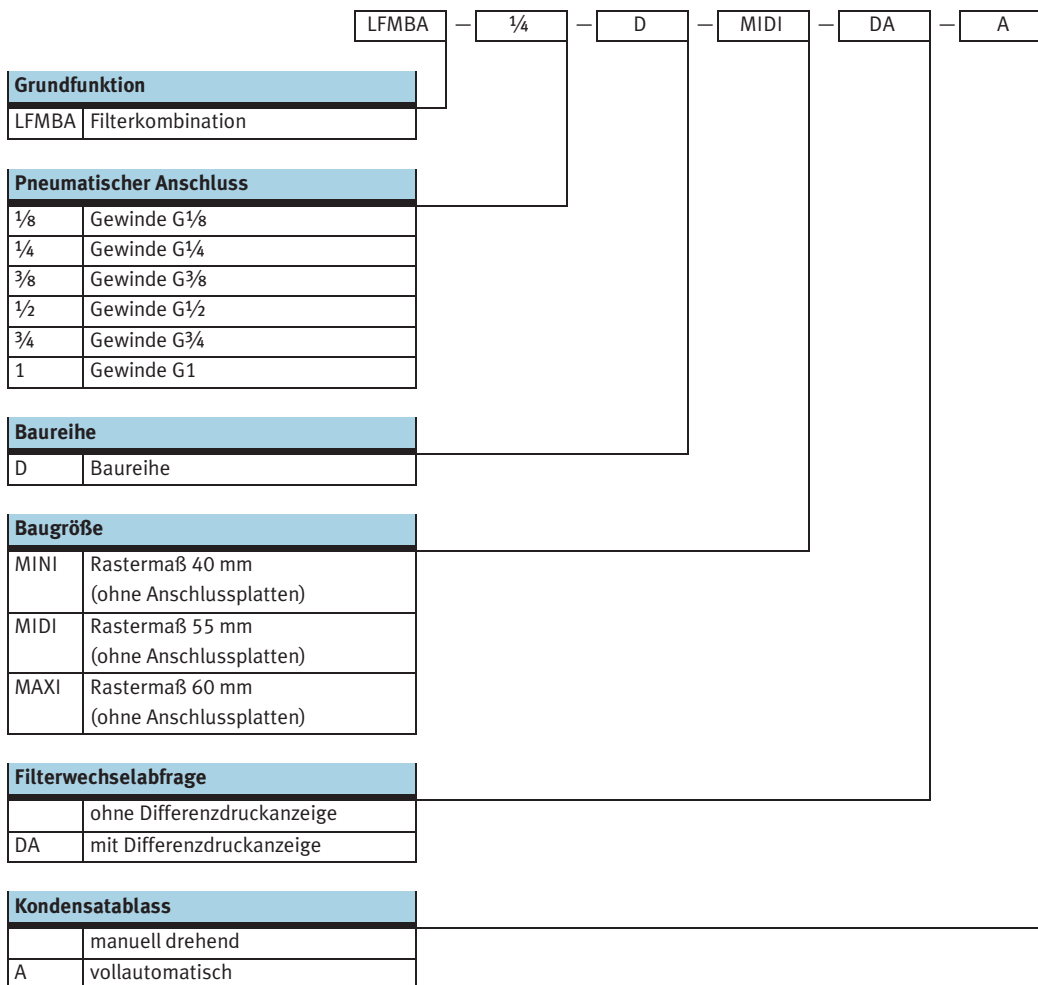
→ Seite /
Internet

1 Befestigungswinkel
HFOE

hfoe-d

Filterkombinationen LFMBA, Baureihe D, Metall

Typenschlüssel

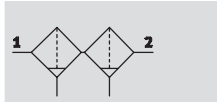


Filterkombinationen LFMBA, Baureihe D, Metall

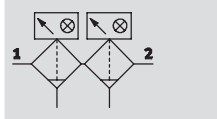
FESTO

Datenblatt


Kondensatablass manuell
drehend,
ohne Differenzdruckanzeige




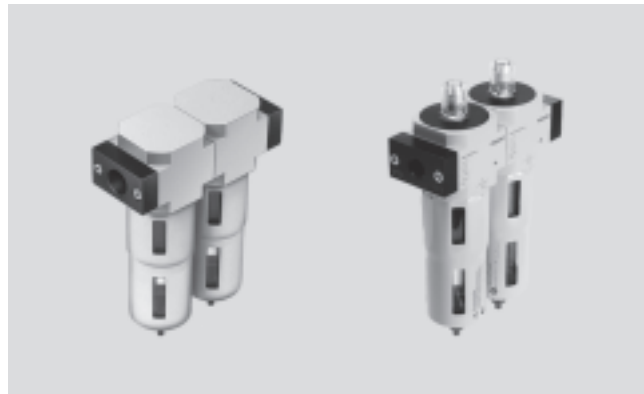
mit Differenzdruckanzeige



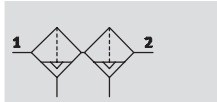
-  - Durchfluss
125 ... 600 l/min

-  - Temperaturbereich
-10 ... +60 °C

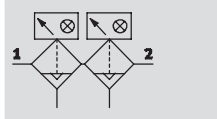
-  - Eingangsdruck
1 ... 16 bar



Kondensatablass vollautoma-
tisch,
ohne Differenzdruckanzeige



mit Differenzdruckanzeige



- Hochleistungsfilter für besondere Anwendungen
 - Luftqualität nach DIN ISO 8573-1
 - Als fertig montierte Filterkombination lieferbar
 - Ausführung mit Differenzdruckanzeige zur optischen Anzeige der Filterverschmutzung
 - Filtereinsätze mit 1 µm und 0,01 µm
 - Neue Filterpatronen → 37
- ISO-Klasse 1 für Partikel:
max. Teilchendichte 0,1 mg/m³
ISO-Klasse 2 für Ölaerosole:
max. Ölkonzentration 0,1 mg/m³
Filterwirkungsgrad 99,9999%

Allgemeine Technische Daten											
Baugröße	Mini			Midi				Maxi			
Pneumatischer Anschluss	G1/8	G1/4	G3/8	G1/4	G3/8	G1/2	G3/4	G1/2	G3/4	G1	
Betriebsmedium	gefilterte Druckluft										
Konstruktiver Aufbau	Faserfilter										
Befestigungsart	mit Zubehör Leitungseinbau										
Einbaulage	senkrecht ±5°										
Filterfeinheit [µm]	0,01 und 1										
Restölgehalt [mg/m ³]	≤0,01										
Max. Kondensatmenge [cm ³]	22			43				80			
Eingangsdruck [bar]											
Kondensatablass	manuell drehend vollautomatisch										
	1 ... 16							1,5 ... 12			

• Hinweis: Dieses Produkt entspricht ISO 1179-1 und ISO 228-1.

Normalnendurchfluss ¹⁾ qnN [l/min]										
Anschluss	Mini			Midi				Maxi		
	G1/8	G1/4	G3/8	G1/4	G3/8	G1/2	G3/4	G1/2	G3/4	G1
LFMBA	125	130	140	300	350	350	350	550	550	600

1) Gemessen bei p₁ = 6 bar und Δp = 70 mbar.
Zur einwandfreien Funktion ist ein Mindestdurchfluss von 125 l/min notwendig.

Filterkombinationen LFMB, Baureihe D, Metall

Datenblatt

Umweltbedingungen			
Baugröße	Mini	Midi	Maxi
Umgebungstemperatur [°C]	-10 ... +60		
Mediumstemperatur [°C]	+1,5 ... +60		
Korrosionsbeständigkeit KBK ¹⁾	2		

1) Korrosionsbeständigkeitsklasse 2 nach Festo Norm 940 070
Bauteile mit mäßiger Korrosionsbeanspruchung. Außenliegende sichtbare Teile mit vorrangig dekorativer Anforderung an die Oberfläche, die im direkten Kontakt zur umgebenden industriellen Atmosphäre bzw. Medien, wie Kühl- und Schmierstoffe stehen.

Gewichte [g]			
Baugröße	Mini	Midi	Maxi
ohne Differenzdruckanzeige	500	1 300	2 400
mit Differenzdruckanzeige	651	1 429	2 362

Werkstoffe

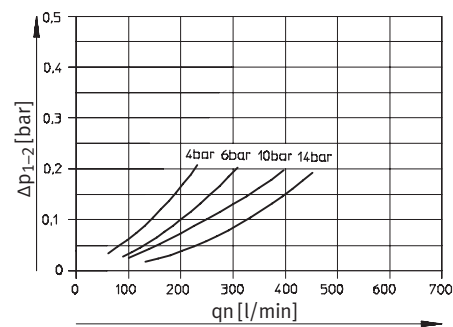
Funktionsschnitt



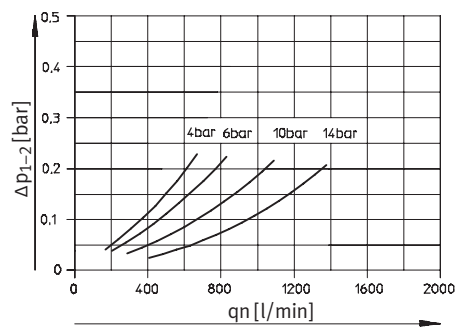
Filterkombination		
1	Gehäuse	Zink-Druckguss
2	Anschlussplatten	Zink-Druckguss
3	Schale	Polycarbonat
4	Schutzkorb	Aluminium
5	Gehäuse bei Ausführung Differenzdruckanzeige	Polycarbonat
-	Dichtungen	Nitrilkautschuk
-	Werkstoffhinweis	Kupfer- und PTFE-frei

Normaldurchfluss qn in Abhängigkeit vom Differenzdruck Δp1-2

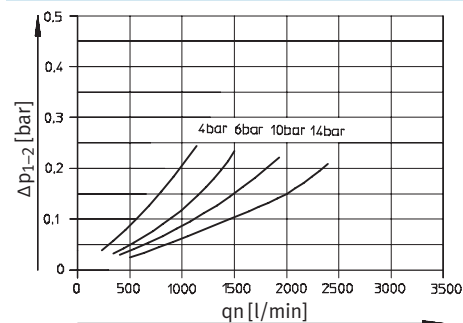
LFMBA-1/4-D-MINI und LFMBA-1/4-D-MINI-A



LFMBA-1/2-D-MIDI und LFMBA-1/2-D-MIDI-A



LFMBA-1-D-MAXI und LFMBA-1-D-MAXI-A



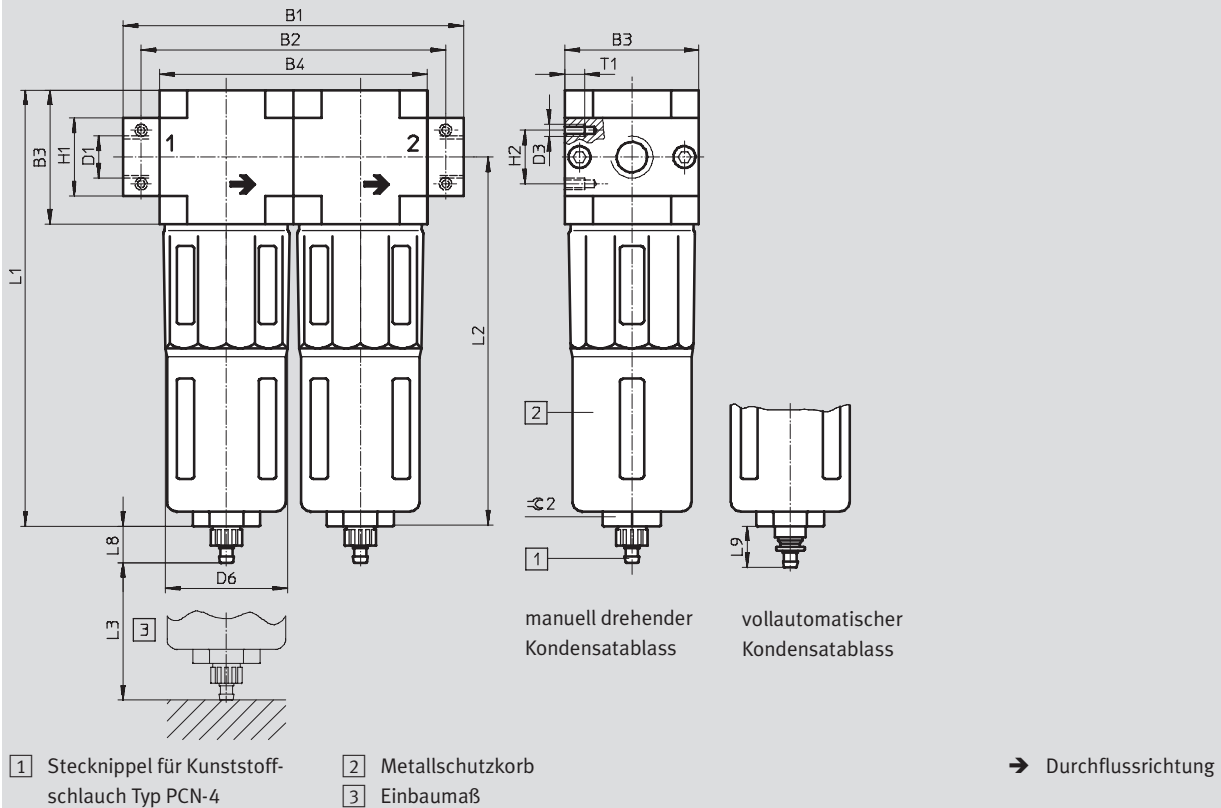
Filterkombinationen LFMBA, Baureihe D, Metall

Datenblatt

FESTO

Abmessungen

Download CAD-Daten → www.festo.com



Typ	B1	B2	B3	B4	D1	D3	D6	H1	H2	L1	L2	L3	L8	L9	T1	≈ 2
Mini																
LFMBA-1/8-D-MINI	104	92	40	80	G1/8	M4	38	20	11	144	124	60	15	19	7	22
LFMBA-1/4-D-MINI					G1/4											
LFMBA-3/8-D-MINI					G3/8											
Midi																
LFMBA-1/4-D-MIDI	140	125	55	110	G1/4	M5	52	32	22	179	151	80	15	19	8	24
LFMBA-3/8-D-MIDI					G3/8											
LFMBA-1/2-D-MIDI					G1/2											
LFMBA-3/4-D-MIDI					G3/4											
Maxi																
LFMBA-1/2-D-MAXI	162	146	66	132	G1/2	M5	65	32	22	203	170	90	15	19	8	24
LFMBA-3/4-D-MAXI					G3/4											
LFMBA-1-D-MAXI	182	157			G1			40								

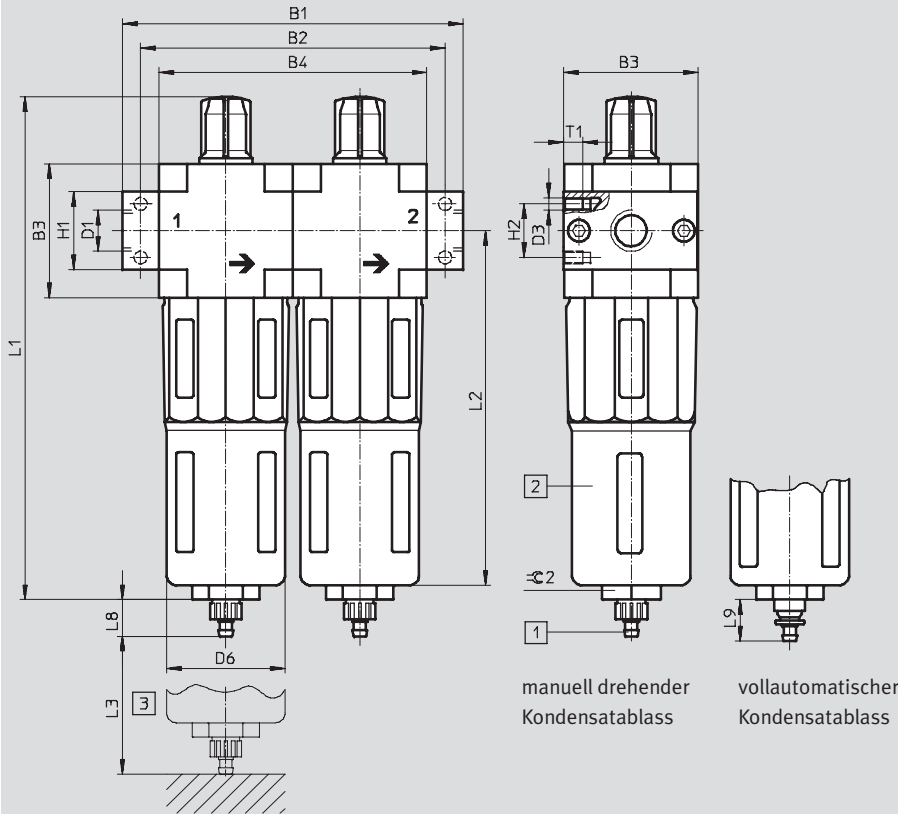
– Hinweis: Dieses Produkt entspricht ISO 1179-1 und ISO 228-1.

Filterkombinationen LFMB, Baureihe D, Metall

Datenblatt

Abmessungen mit Differenzdruckanzeige

Download CAD-Daten → www.festo.com



- 1 Stecknippel für Kunststoffschlauch Typ PCN-4
 - 2 Metallschutzkorb
 - 3 Einbaumaß
- Durchflussrichtung

Typ	B1	B2	B3	B4	D1	D3	D6	H1	H2	L1	L2	L3	L8	L9	T1	∅
Mini																
LFMBA-1/8-D-MINI-DA	104	92	40	80	G1/8	M4	38	20	11	173	124	60	15	19	7	22
LFMBA-1/4-D-MINI-DA					G1/4											
LFMBA-3/8-D-MINI-DA					G3/8											
Midi																
LFMBA-1/4-D-MIDI-DA	140	125	55	110	G1/4	M5	52	32	22	206	151	80	15	19	8	24
LFMBA-3/8-D-MIDI-DA					G3/8											
LFMBA-1/2-D-MIDI-DA					G1/2											
LFMBA-3/4-D-MIDI-DA					G3/4											
Maxi																
LFMBA-1/2-D-MAXI-DA	162	146	66	132	G1/2	M5	65	32	22	231	170	90	15	19	8	24
LFMBA-3/4-D-MAXI-DA					G3/4											
LFMBA-1-D-MAXI-DA					G1											

• - Hinweis: Dieses Produkt entspricht ISO 1179-1 und ISO 228-1.

Filterkombinationen LFMBA, Baureihe D, Metall

Datenblatt

Bestellangaben – Filterkombination LFMBA					
Filterfeinheit 1 µm und 0,01 µm, Metallschutzkorb					
Baugröße	Anschluss	Eingangsdruck 1 ... 16 bar		Eingangsdruck 1,5 ... 12 bar	
		Kondensatablass manuell drehend		Kondensatablass vollautomatisch	
		Teile-Nr.	Typ	Teile-Nr.	Typ
Mini	G $\frac{1}{8}$	162658	LFMBA- $\frac{1}{8}$ -D-MINI	162666	LFMBA- $\frac{1}{8}$ -D-MINI-A
	G $\frac{1}{4}$	162659	LFMBA- $\frac{1}{4}$ -D-MINI	162667	LFMBA- $\frac{1}{4}$ -D-MINI-A
	G $\frac{3}{8}$	162660	LFMBA- $\frac{3}{8}$ -D-MINI	162668	LFMBA- $\frac{3}{8}$ -D-MINI-A
Midi	G $\frac{1}{4}$	186471	LFMBA- $\frac{1}{4}$ -D-MIDI	186472	LFMBA- $\frac{1}{4}$ -D-MIDI-A
	G $\frac{3}{8}$	162661	LFMBA- $\frac{3}{8}$ -D-MIDI	162669	LFMBA- $\frac{3}{8}$ -D-MIDI-A
	G $\frac{1}{2}$	162662	LFMBA- $\frac{1}{2}$ -D-MIDI	162670	LFMBA- $\frac{1}{2}$ -D-MIDI-A
	G $\frac{3}{4}$	162663	LFMBA- $\frac{3}{4}$ -D-MIDI	162671	LFMBA- $\frac{3}{4}$ -D-MIDI-A
Maxi	G $\frac{1}{2}$	186477	LFMBA- $\frac{1}{2}$ -D-MAXI	186478	LFMBA- $\frac{1}{2}$ -D-MAXI-A
	G $\frac{3}{4}$	162664	LFMBA- $\frac{3}{4}$ -D-MAXI	162672	LFMBA- $\frac{3}{4}$ -D-MAXI-A
	G1	162665	LFMBA-1-D-MAXI	162673	LFMBA-1-D-MAXI-A

Bestellangaben – Filterkombination LFMBA mit Differenzdruckanzeige DA					
Filterfeinheit 1 µm und 0,01 µm, Metallschutzkorb					
Baugröße	Anschluss	Eingangsdruck 1 ... 16 bar		Eingangsdruck 1,5 ... 12 bar	
		Kondensatablass manuell drehend		Kondensatablass vollautomatisch	
		Teile-Nr.	Typ	Teile-Nr.	Typ
Mini	G $\frac{1}{8}$	532863	LFMBA- $\frac{1}{8}$ -D-MINI-DA	532873	LFMBA- $\frac{1}{8}$ -D-MINI-DA-A
	G $\frac{1}{4}$	532864	LFMBA- $\frac{1}{4}$ -D-MINI-DA	532874	LFMBA- $\frac{1}{4}$ -D-MINI-DA-A
	G $\frac{3}{8}$	532865	LFMBA- $\frac{3}{8}$ -D-MINI-DA	532875	LFMBA- $\frac{3}{8}$ -D-MINI-DA-A
Midi	G $\frac{1}{4}$	532866	LFMBA- $\frac{1}{4}$ -D-MIDI-DA	532876	LFMBA- $\frac{1}{4}$ -D-MIDI-DA-A
	G $\frac{3}{8}$	532867	LFMBA- $\frac{3}{8}$ -D-MIDI-DA	532877	LFMBA- $\frac{3}{8}$ -D-MIDI-DA-A
	G $\frac{1}{2}$	532868	LFMBA- $\frac{1}{2}$ -D-MIDI-DA	532878	LFMBA- $\frac{1}{2}$ -D-MIDI-DA-A
	G $\frac{3}{4}$	532869	LFMBA- $\frac{3}{4}$ -D-MIDI-DA	532879	LFMBA- $\frac{3}{4}$ -D-MIDI-DA-A
Maxi	G $\frac{1}{2}$	532870	LFMBA- $\frac{1}{2}$ -D-MAXI-DA	532880	LFMBA- $\frac{1}{2}$ -D-MAXI-DA-A
	G $\frac{3}{4}$	532871	LFMBA- $\frac{3}{4}$ -D-MAXI-DA	532881	LFMBA- $\frac{3}{4}$ -D-MAXI-DA-A
	G1	532872	LFMBA-1-D-MAXI-DA	532882	LFMBA-1-D-MAXI-DA-A

Filter LF/LFMA/LFMB/LFX/LFMBA, Baureihe D, Metall

Zubehör

Filterpatronen, Baureihe D, Metall



Bestellangaben				
Baugröße	Filterpatrone	Filterfeinheit [µm]	Teile-Nr.	Typ
Micro	Filterpatrone	5	526818	LFP-D-MICRO-5M
Mini	Feinstfilterpatrone	0,01	162674	MS4/D-MINI-LFM-A
	Feinfilterpatrone	1	162677	MS4/D-MINI-LFM-B
	Filterpatrone	5	159640	LFP-D-MINI-5M
	Filterpatrone	40	363665	LFP-D-MINI-40M
	Aktivkohle-Filterpatrone	–	532912	MS4/D-MINI-LFX
Midi	Feinstfilterpatrone	0,01	162675	LFMAP-D-MIDI
	Feinfilterpatrone	1	162678	LFMBP-D-MIDI
	Filterpatrone	5	159594	LFP-D-MIDI-5M
	Filterpatrone	40	363667	LFP-D-MIDI-40M
	Aktivkohle-Filterpatrone	–	532788	LFACP-MIDI
Maxi	Feinstfilterpatrone	0,01	162676	LFMAP-D-MAXI
	Feinfilterpatrone	1	162679	LFMBP-D-MAXI
	Filterpatrone	5	159641	LFP-D-MAXI-5M
	Filterpatrone	40	363664	LFP-D-MAXI-40M
	Aktivkohle-Filterpatrone	–	532789	LFACP-MAXI