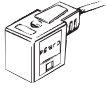
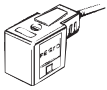
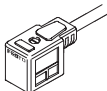
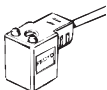
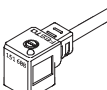
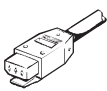


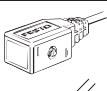
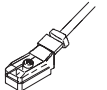
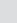


Steckdosenkabel

Lieferübersicht

Ausführung	Typ	für Magnetspule (Ventile mit Magnetspule)											→ Seite/Internet
		D	E	EB	F	N1	N2	V	Y	Z	ZB	ZC	
	KMF	-	-	-	■	-	-	-	-	-	-	-	3
	KMC	■	-	-	-	■	-	-	-	-	-	4	
	KMV	-	-	-	-	-	-	■	-	-	-	5	
	KME	-	■	-	-	-	-	-	-	-	-	6	
	KMEB-1 KMEB-2	-	-	■	-	-	■	-	-	-	-	7	
	KMY-1  KMYZ-1 	-	-	-	-	-	-	-	■	■	-	11	
	KMYZ-2	-	-	-	-	-	-	-	-	-	■	12	
	KMYZ-3	-	-	-	-	-	-	-	-	-	-	■	13
	KMYZ-4	-	-	-	-	-	-	-	-	-	■	■	14
	KMYZ-4-...-B	-	-	-	-	-	-	-	-	-	-	■	14
	KMYZ-9	-	-	-	-	-	-	-	-	-	-	■	16

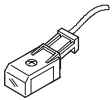

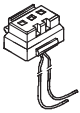
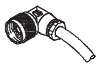

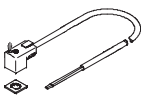
 Auslaufftyp

 Hinweis
Zuordnung zwischen Magnetspule und Ventiltyp → 2

Steckdosenkabel

Lieferübersicht

FESTO

Ausführung	Typ	für Miniaturventile	für Schnell-schaltventile	für Proportionalventile	für Ventile mit Zentralstecker M12x1		für Wegeventile	→ Seite/Internet
		MHA1...-PI/ MHP1...-PI	MH2/MH3	MPPE/ MPPE	ISO 15407-1	ISO 5599-1	VUVB	
	KMYZ-3	-	■	-	-	-	-	13
	KMYZ-4-...-B	-	■	-	-	-	-	14
	KMH	■	-	-	-	-	-	18
	KMPPE-B	-	-	■	-	-	-	20
	KM12-M12-G SWD-1-4	-	-	-	■	■	-	21
	KMEB-3	-	-	-	-	-	■	7

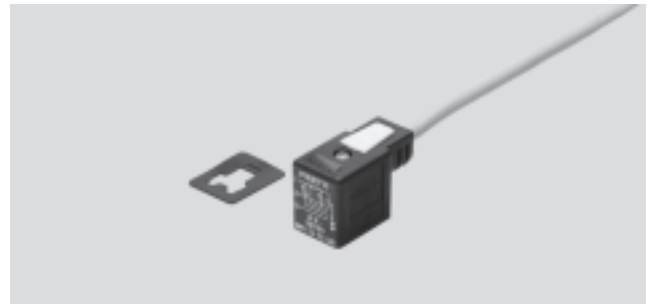
Steckdosenkabel KMF

Datenblatt

FESTO

•  Temperaturbereich
-20 ... +80°C

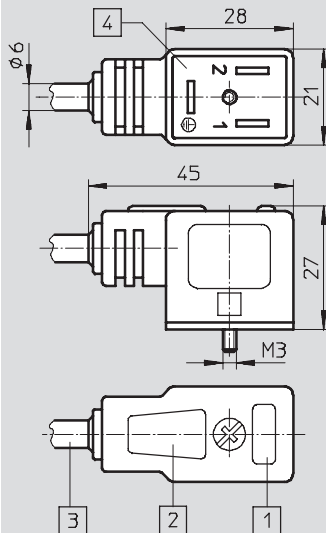
• Für Ventile mit F-Magnetspulen



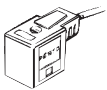

Allgemeine Technische Daten						
Betriebsspannung	24 V DC			0 ... 240 V DC/AC		
Kabellänge	[m]	2,5	5	10	2,5	5
Aderquerschnitt	[mm ²]	3x0,75				
Polzahl	3					
Schaltstellungsanzeige	LED				-	
Befestigungsart	Zentralschraube M3					
Schutzart nach EN 60 529	IP67 (montiert)					
Einbaulage	beliebig					
CE-Zeichen (siehe Konformitätserklärung)	-				nach EU-Niederspannungs-Richtlinie	
Umgebungstemperatur	[°C]	-20 ... +80				
Produktgewicht	[g]	170	320	460	170	320
Werkstoff	Gehäuse	Polymer				
	Kabelmantel	Polyvinylchlorid				

Abmessungen

Download CAD-Daten → www.festo.com




- 1 Beleuchtungsfeld LED
- 2 Bezeichnungsfeld IBS-6x10
- 3 3-adriges Kabel
- 4 Anschlussbild für F-Magnetspule

Bestellangaben						
	Beschreibung	Betriebsspannung	Schaltstellungsanzeige mit LED	Kabellänge [m]	Teile-Nr.	Typ
	Steckdosenkabel für Ventile mit F-Magnetspulen	24 V DC		2,5	30 935	KMF-1-24DC-2,5-LED
				5	30 937	KMF-1-24DC-5-LED
				10	193 458	KMF-1-24-10-LED
		0 ... 240 V DC/AC	-	2,5	30 936	KMF-1-230AC-2,5
				5	30 938	KMF-1-230AC-5

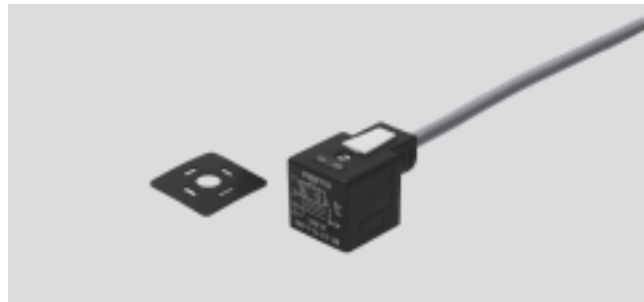
Steckdosenkabel KMC

Datenblatt

FESTO

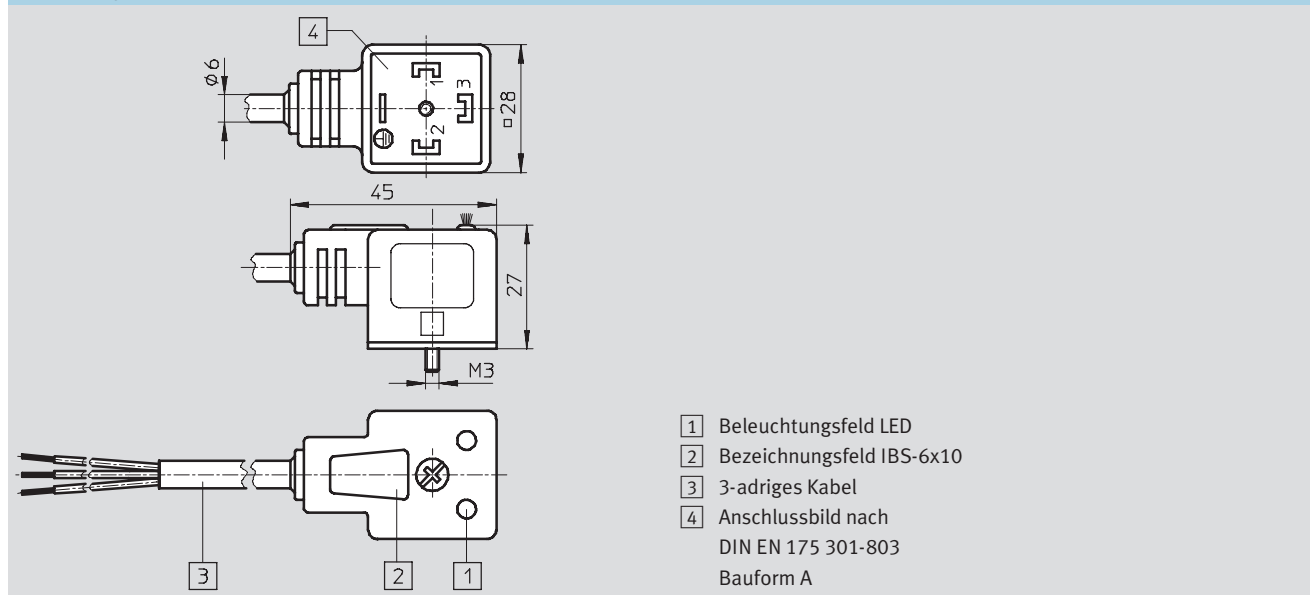
•  Temperaturbereich
-20 ... +80°C

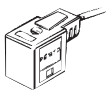

• Für Ventile mit D- und
N1-Magnetspulen



Allgemeine Technische Daten						
Betriebsspannung		24 V DC			0 ... 240 V DC/AC	
Kabellänge	[m]	2,5	5	10	2,5	5
Aderquerschnitt	[mm ²]	3x0,75				
Polzahl		3				
Schaltstellungsanzeige		LED			-	
Befestigungsart		Zentralschraube M3				
Schutzart nach EN 60 529		IP67 (montiert)				
Einbaulage		beliebig				
CE-Zeichen (siehe Konformitätserklärung)		-			nach EU-Niederspannungs-Richtlinie	
Umgebungstemperatur	[°C]	-20 ... +80				
Produktgewicht	[g]	110	315	725	110	315
Werkstoff	Gehäuse	Polymer				
	Kabelmantel	Polyvinylchlorid				

Abmessungen Download CAD-Daten → www.festo.com




Bestellangaben						
	Beschreibung	Betriebsspannung	Schaltstellungsanzeige mit LED	Kabellänge [m]	Teile-Nr.	Typ
	Steckdosenkabel für Ventile mit D- und N1-Magnetspulen	24 V DC		2,5	30 931	KMC-1-24DC-2,5-LED
				5	30 933	KMC-1-24DC-5-LED
				10	193 459	KMC-1-24-10-LED
		0 ... 240 V DC/AC	-	2,5	30 932	KMC-1-230AC-2,5
				5	30 934	KMC-1-230AC-5

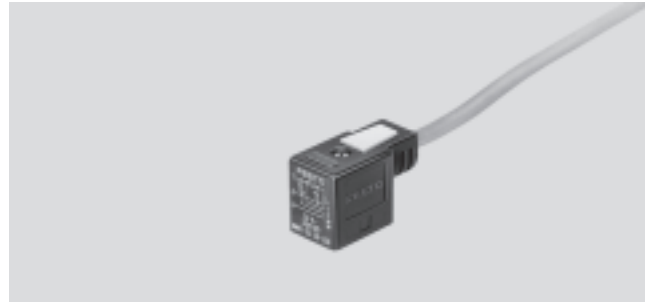
Steckdosenkabel KMV

Datenblatt

FESTO

•  Temperaturbereich
-20 ... +80°C

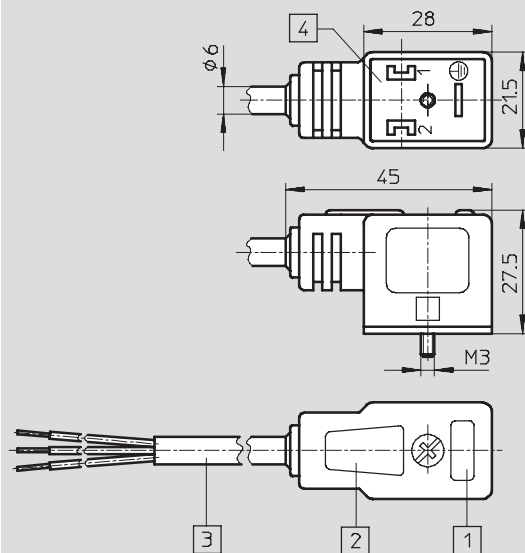
• Für Ventile mit V-Magnetspulen



Allgemeine Technische Daten						
Betriebsspannung		24 V DC			0 ... 240 V DC/AC	
Kabellänge	[m]	2,5	5	10	2,5	5
Aderquerschnitt	[mm ²]	3x0,75				
Polzahl		3				
Schaltstellungsanzeige		LED			-	
Befestigungsart		Zentralschraube M3				
Schutzart nach EN 60 529		IP67 (montiert)				
Einbaulage		beliebig				
CE-Zeichen (siehe Konformitätserklärung)		-			nach EU-Niederspannungs-Richtlinie	
Umgebungstemperatur	[°C]	-20 ... +80				
Produktgewicht	[g]	165	320	630	165	320
Werkstoff	Gehäuse	Polymer				
	Kabelmantel	Polyvinylchlorid				

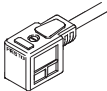

Abmessungen

Download CAD-Daten → www.festo.com



- 1 Beleuchtungsfeld LED
- 2 Bezeichnungsfeld IBS-6x10
- 3 3-adriges Kabel
- 4 Anschlussbild nach
DIN EN 175 301-803
Bauform B

Bestellangaben

	Beschreibung	Betriebsspannung	Schaltstellungsanzeige mit LED	Kabellänge [m]	Teile-Nr.	Typ
	Steckdosenkabel für Ventile mit V-Magnetspulen	24 V DC		2,5	30 939	KMV-1-24DC-2,5-LED
				5	30 941	KMV-1-24DC-5-LED
				10	193 456	KMV-1-24-10-LED
		0 ... 240 V DC/AC	-	2,5	30 940	KMV-1-230AC-2,5
				5	30 942	KMV-1-230AC-5

Steckdosenkabel KME

Datenblatt

FESTO

• Temperaturbereich
-20 ... +80°C

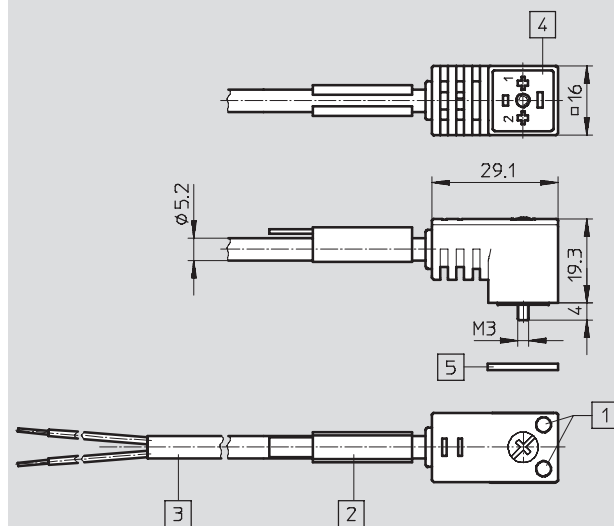
• Für Ventile mit E-Magnetspulen



Allgemeine Technische Daten				
Kabellänge	[m]	2,5	5	10
Aderquerschnitt	[mm ²]	2x0,75		
Polzahl		2		
Schaltstellungsanzeige		LED		
Befestigungsart		Zentralschraube M3		
Einbaulage		beliebig		
Schutzart nach EN 60 529		IP67 (montiert)		
Umgebungstemperatur	[°C]	-20 ... +80		
Produktgewicht	[g]	135	280	570
Werkstoff	Gehäuse	Polymer		
	Kabelmantel	Polyvinylchlorid		

Abmessungen

Download CAD-Daten → www.festo.com



- 1 Beleuchtungsfeld LED
- 2 Schilderträger ASLR-T-23 mit Schild ASLR-L-423 (Lieferumfang)
- 3 2-adriges Kabel (2x 0,75 mm²)
- 4 Steckerbild nach EN 175301-803
- 5 Dichtung


Bestellangaben

	Beschreibung	Betriebsspannung	Schaltstellungsanzeige mit LED	Kabellänge [m]	Teile-Nr.	Typ
	Steckdosenkabel für Ventile mit E-Magnetspulen	24 V DC	■	2,5	30 943	KME-1-24DC-2,5-LED
				5	30 945	KME-1-24DC-5-LED
				10	193 455	KME-1-24-10-LED

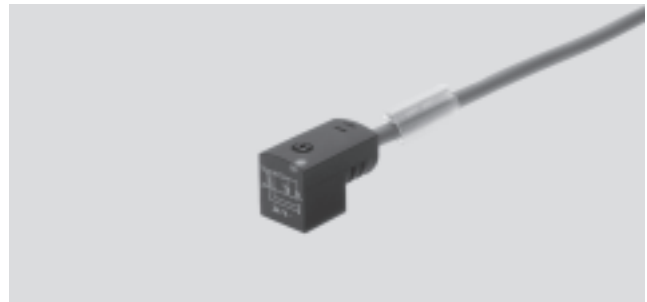
Steckdosenkabel KMEB

Datenblatt

FESTO

•  Temperaturbereich
-20 ... +80°C

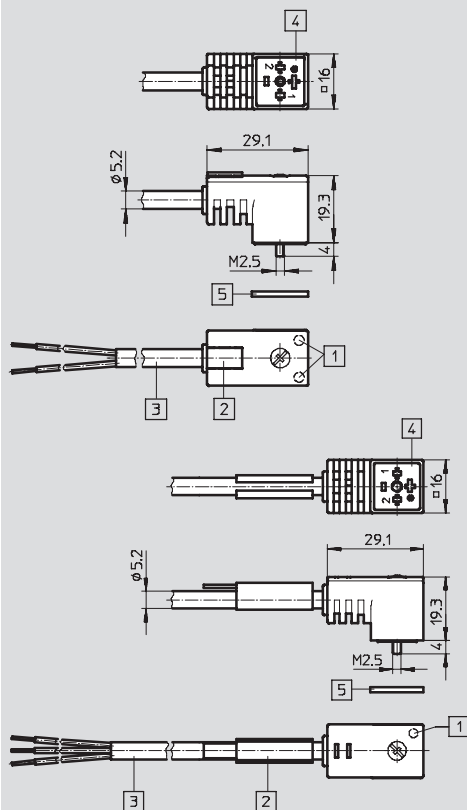
- Für Ventile mit EB-Magnet-
spulen
- KMEB-1 mit PVC-Kabel
- KMEB-2 mit PUR-Kabel
- KMEB-3 mit PVC-Kabel



Allgemeine Technische Daten – KMEB-1						
Betriebsspannung	24 V DC			0 ... 240 V DC/AC		
Kabellänge	[m]	2,5	5	10	2,5	5
Aderquerschnitt	[mm ²]	3x0,5				
Polzahl		3				
Schaltzustandsanzeige		LED			-	
Befestigungsart		Zentralschraube M2,5				
Schutzart nach EN 60529		IP65 (montiert)				
Einbaulage		beliebig				
CE-Zeichen (siehe Konformitätserklärung)		-			nach EU-Niederspannungs-Richtlinie	
Umgebungstemperatur	[°C]	-20 ... +80				
Produktgewicht	[g]	125	230	460	125	230
Werkstoff	Gehäuse	Polymer				
	Kabelmantel	Polyvinylchlorid				

Abmessungen – KMEB-1

Download CAD-Daten → www.festo.com



- 1 Beleuchtungsfeld LED
(nur bei 24 V)
2 LED bei Kabel 2,5m und
5m
1 LED bei Kabel 10m
- 2 Schilderträger
- 3 3-adriges Kabel
(3x 0,5 mm²)
- 4 Steckerbild nach
EN 175301-803
Bauform C
- 5 Dichtung

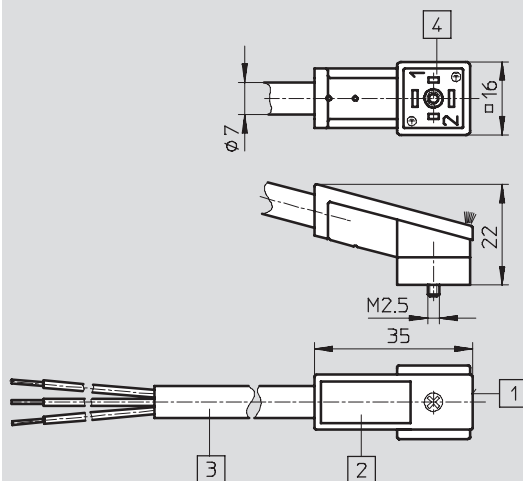
Steckdosenkabel KMEB

Datenblatt

Allgemeine Technische Daten – KMEB-2					
Betriebsspannung		24 V DC		0 ... 240 V DC/AC	
Kabellänge	[m]	2,5	5	2,5	5
Aderquerschnitt	[mm ²]	3x0,75			
Polzahl		3			
Schaltstellungsanzeige		LED		–	
Befestigungsart		Zentralschraube M2,5			
Schutzart nach EN 60529		IP65 (montiert)			
Einbaulage		beliebig			
CE-Zeichen (siehe Konformitätserklärung)		–		nach EU-Niederspannungs-Richtlinie	
Umgebungstemperatur	[°C]	–20 ... +80			
Produktgewicht	[g]	200	400	200	400
Werkstoff	Gehäuse	Polymer			
	Kabelmantel	Polyurethan			

Abmessungen – KMEB-2

Download CAD-Daten → www.festo.com



- 1 Beleuchtungsfeld LED
- 2 Bezeichnungsfeld
- 3 3-adriges Kabel
- 4 Anschlussbild nach
DIN EN 175301-803
Bauform C

Steckdosenkabel KMEB

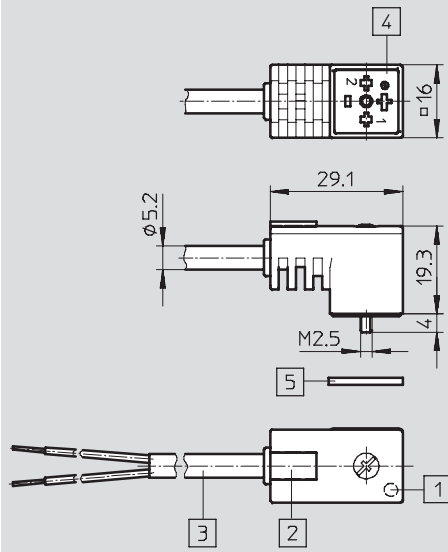
Datenblatt

FESTO

Allgemeine Technische Daten – KMEB-3			
Betriebsspannung		24 V DC	
Kabellänge	[m]	2,5	5
Aderquerschnitt	[mm ²]	2x0,75	
Polzahl		2	
Kabeldurchmesser	[mm]	5,2	
Schaltstellungsanzeige		LED/keine Stellungsanzeige	
Befestigungsart		Zentralschraube M2,5	
Schutzart nach EN 60529		IP65 (montiert)	
Verpolungsschutz		für alle elektrischen Anschlüsse	
Einbaulage		beliebig	
CE-Zeichen (siehe Konformitätserklärung)		nach EU-Niederspannungs-Richtlinie	
Umgebungstemperatur	[°C]	-20 ... +80	
Produktgewicht	[g]	120	230
Werkstoff	Gehäuse	Polycarbonat	
	Kabelmantel	Polyvinylchlorid	
	Steckkontakte	Bronze, versilbert	

Abmessungen – KMEB-3

Download CAD-Daten → www.festo.com

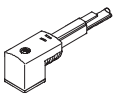
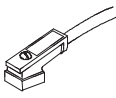
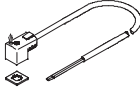


- 1 Beleuchtungsfeld LED
- 2 Bezeichnungsfeld
- 3 2-adriges Kabel
- 4 Anschlussbild nach
DIN EN 175301-803
Bauform C
- 5 Dichtung

Steckdosenkabel KMEB

Datenblatt

FESTO

Bestellangaben					
	Beschreibung	Betriebsspannung	Schaltstellungsanzeige mit LED	Kabellänge [m]	Teile-Nr. Typ
KMEB-1 (PVC-Kabel)					
	Steckdosenkabel für Ventile mit EB-Magnetspulen	24 V DC	■	2,5	151 688 KMEB-1-24-2,5-LED
				5	151 689 KMEB-1-24-5-LED
				10	193 457 KMEB-1-24-10-LED
	0 ... 240 V DC/AC	-	2,5	151 690 KMEB-1-230AC-2,5	
			5	151 691 KMEB-1-230AC-5	
KMEB-2 (PUR-Kabel)					
	Steckdosenkabel für Ventile mit EB-Magnetspulen	24 V DC	■	2,5	174 844 KMEB-2-24-2,5-LED
				5	174 845 KMEB-2-24-5-LED
				2,5	174 846 KMEB-2-230-2,5
	0 ... 240 V DC/AC	-	5	174 847 KMEB-2-230-5	
KMEB-3 (PVC-Kabel)					
	Steckdosenkabel für Ventile mit EB-Magnetspulen	24 V DC	■	2,5	547 268 KMEB-3-24-2,5-LED
				5	547 269 KMEB-3-24-5-LED
				2,5	547 270 KMEB-3-24-2,5
		-	5	547 271 KMEB-3-24-5	


Nicht für Neukonstruktionen verwenden!

- 7 - Auslauftyp

Steckdosenkabel KMY-1/KMYZ-1

Datenblatt

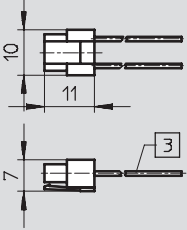
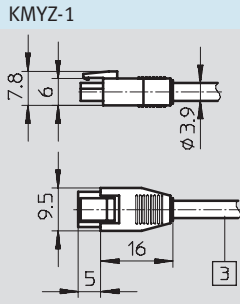
FESTO

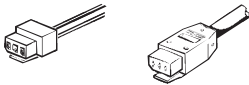
-  - Temperaturbereich
-25 ... +80 (KMY-1)
5 ... 50°C (KMYZ-1)

- Für Ventile mit Y- und Z-Magnetspulen



Allgemeine Technische Daten					
Typ		KMY-1	KMYZ-1		
Kabellänge	[m]	0,5	2,5	5	15
Aderquerschnitt	[mm ²]	2x0,34			
Polzahl		2			
Befestigungsart		Clip			
Schutzart nach EN 60 529		IP40 (montiert)			
Einbaulage		beliebig			
Umgebungstemperatur	[°C]	-20 ... +80	5 ... 50		
Produktgewicht	[g]	4	70	155	325
Werkstoff	Gehäuse	Polymer			
	Kabelmantel	Polyvinylchlorid			


Abmessungen		Download CAD-Daten → www.festo.com
<p>KMY-1</p>  <p>3 2-adriges Kabel</p>	<p>KMYZ-1</p>  <p>3 2-adriges Kabel</p>	

Bestellangaben					
	Beschreibung	Betriebsspannung	Kabellänge [m]	Teile-Nr.	Typ
	Steckdosenkabel für Ventile mit Y- und Z-Magnetspulen	24 V DC	0,5	34 347	KMY-1-24-0,5
			2,5	30 446	KMYZ-1-24-2,5
			5	30 447	KMYZ-1-24-5
			15	193 454	KMYZ-1-24-15

Steckdosenkabel KMYZ-2

Datenblatt

FESTO


 Temperaturbereich
 -10 ... +50 °C


• Für Ventile mit ZB-Magnet-
 spulen



Allgemeine Technische Daten		
Aderquerschnitt	[mm ²]	2x0,25
Polzahl		2
Schaltstellungsanzeige		LED
Befestigungsart		selbstschneidende Zentralschraube
Schutzart nach EN 60 529		IP65 (montiert)
Einbaulage		beliebig
Umgebungstemperatur	[°C]	-10 ... +50
Werkstoff	Gehäuse	Polymer
	Kabelmantel	Polyvinylchlorid
Werkstoff-Hinweis		RoHS konform

Abmessungen Download CAD-Daten → www.festo.com


1 Beleuchtungsfeld LED
 2 Nut für Bezeichnungsschild IBS-6x10 (nicht im Lieferumfang)
 3 2-adriges Kabel
 4 Anschlussbild für ZB-Magnetspulen
 5 Befestigungsschraube max. Anziehdrehmoment 0,25 Nm

Bestellangaben							
	Beschreibung	Betriebsspannung	Schaltstellungs- anzeige mit LED	Kabellänge [m]	Gewicht [g]	Teile-Nr.	Typ
	Steckdosenkabel für Ventile mit ZB-Magnetspulen	24 V DC	■	2,5	80	34 997	KMYZ-2-24-2,5-LED
				5	150	34 998	KMYZ-2-24-5-LED
	10			290	193 443	KMYZ-2-24-10-LED	
	0,5				177 676	KMYZ-2-24-M8-0,5-LED	
	2,5				177 678	KMYZ-2-24-M8-2,5-LED	
	Steckdosenkabel mit Stecker M8 für Ventile mit ZB-Magnetspulen						

Steckdosenkabel KMYZ-3

Datenblatt

FESTO

•  Temperaturbereich
-10 ... +50 °C

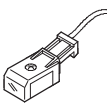
• Für die Schnellschaltventile
MH2/MH3 mit metrischen
ZC-Magnetspulen



Allgemeine Technische Daten				
Kabellänge	[m]	2,5	5	10
Aderquerschnitt	[mm ²]	2x0,25		
Polzahl		2		
Schaltstellungsanzeige		LED		
Befestigungsart		Zentralschraube M2		
Schutzart nach EN 60 529		IP65 (montiert)		
Einbaulage		beliebig		
Umgebungstemperatur	[°C]	-10 ... +50		
Produktgewicht	[g]	44	82	154
Werkstoff	Gehäuse	Polymer		
	Kabelmantel	Polyurethan		
Werkstoff-Hinweis		RoHS konform		

Abmessungen Download CAD-Daten → www.festo.com

1 Beleuchtungsfeld LED
 2 Nut für Bezeichnungsschild IBS-6x10 (nicht im Lieferumfang)
 3 2-adriges Kabel
 4 Anschlussbild für ZC-Magnetspulen
 5 Befestigungsschraube
 6 Stecker M8x1

Bestellangaben							
	Beschreibung	Betriebsspannung	Elektrischer Anschluss	Schaltstellungsanzeige mit LED	Kabellänge [m]	Teile-Nr.	Typ
	Steckdosenkabel für die Schnellschaltventile MH2/MH3 mit metrischen ZC-Magnetspulen	24 V DC	Kabel	<input checked="" type="checkbox"/>	2,5	193 693	KMYZ-3-24-2,5-LED-PUR-B
					5	193 695	KMYZ-3-24-5-LED-PUR-B
					10	196 066	KMYZ-3-24-10-LED-PUR-B
		Stecker M8x1	<input checked="" type="checkbox"/>	0,5	525 654	KMYZ-3-24-M8-0,5-LED-PUR	
				2,5	525 655	KMYZ-3-24-M8-2,5-LED-PUR	

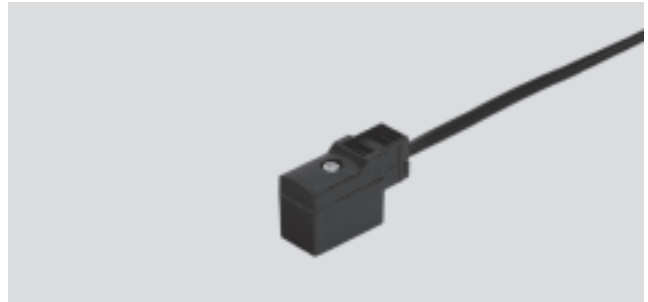
Steckdosenkabel KMYZ-4

FESTO

Datenblatt

Temperaturbereich
-10 ... +50°C

- Für Ventile mit ZB- und ZC-Magnetspulen
- Variante KMYZ-4-...-B für die Schnellschaltventile MH2/MH3
- Variante KMYZ-4-...-B-EX für die Verwendung bei eigensicheren CPV-Ventilinseln



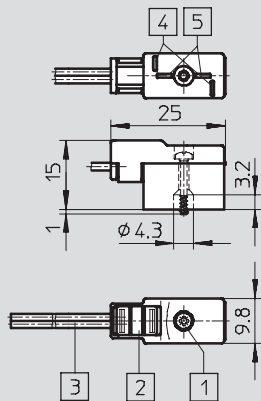
Allgemeine Technische Daten		KMYZ-4-...-B	KMYZ-4	KMYZ-4-...-B-EX
Typ				
Elektrischer Anschluss		Dose gewinkelt, viereckige Bauform MSZB		
Kabelaufbau	[mm ²]	2x0,35		
Polzahl		2		
Befestigungsart		Zentralschraube M2	selbstschneidende Zentralschraube	
Schutzart nach EN 60529		IP40 (montiert)		
Betriebsspannungsbereich	[V DC]	3 ... 36		
Nennbetriebsspannung	[V DC]	24		
Einbaulage		beliebig		
Umgebungstemperatur	[°C]	-10 ... +50		
Werkstoff	Gehäuse	Polyamid		
	Kabelmantel	Polyvinylchlorid		
Werkstoffhinweis		RoHS konform		
Korrosionsbeständigkeit KBK ¹⁾		1		
Zulassung				Germanischer Lloyd

1) Korrosionsbeständigkeitsklasse 1 nach Festo Norm 940 070

Bauteile mit geringer Korrosionsbeanspruchung. Transport- und Lagerschutz. Teile ohne vorrangig dekorative Anforderung an die Oberfläche z. B. im nicht sichtbaren Innenbereich oder hinter Abdeckungen.

Abmessungen


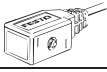

Download CAD-Daten → www.festo.com



- 1) Befestigungsschraube
- 2) Nut für Bezeichnungsschild IBS-6x10 (nicht im Lieferumfang)
- 3) 2-adriges Kabel
- 4) Anschlussbild für ZB-Magnetspulen
- 5) Anschlussbild für ZC-Magnetspulen


Steckdosenkabel KMYZ-4

Datenblatt

Bestellangaben				
	Beschreibung	Produktgewicht [g]	Kabellänge [m]	Teile-Nr. Typ
mit Zentralschraube M2				
	Steckdosenkabel für Ventile mit ZB- und ZC-Magnet- spulen	10	0,5	193 690 KMYZ-4-24-0,5-B
		33	2,5	193 691 KMYZ-4-24-2,5-B
mit selbstschneidender Zentralschraube				
	Steckdosenkabel für Ventile mit ZB- und ZC-Magnet- spulen	10	0,5	185 519 KMYZ-4-24-0,5
		33	2,5	185 520 KMYZ-4-24-2,5
mit selbstschneidender Zentralschraube für die Verwendung bei eigensicheren CPV-Ventilinseln				
	Steckdosenkabel für CPV-Ventile	12	0,5	550 324 KMYZ-4-0.5-B-EX
		34,5	2,5	550 481 KMYZ-4-2.5-B-EX
		62,5	5	550 482 KMYZ-4-5.0-B-EX

Steckdosenleitung KMYZ-9

Datenblatt

•  Temperaturbereich
-10 ... +50°C

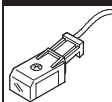
• Für Ventile mit ZC-Magnetspu-
len (CPE10/CPE14)



Allgemeine Technische Daten	
Befestigungsart	Auf Magnetventil mit Zentralschraube M 2
Einbaulage	Beliebig
Nennbetriebsspannung [V]	24
Kabel-Ø [mm]	3,4
Kabelaufbau [mm ²]	2x0,25
Schaltstellungsanzeige	LED
Schutzart nach EN 60529	IP65
Werkstoff-Info Gehäuse	Polyamid
Werkstoff-Info Steckkontakt	Bronze
Werkstoff-Info Kabelmantel	Polyurethan
Umgebungstemperatur [°C]	-10 ... +50
CE-Kennzeichen	Nach EU-EMV-Richtlinie
Werkstoff-Hinweis	RoHS konform

Abmessungen Download CAD-Daten → www.festo.com


1 Beleuchtungsfeld LED
 2 Bezeichnungsfeld
 3 2-adriges Kabel
 4 Anschlussbild für ZC-Magnetspulen
 5 Befestigungsschraube

Bestellangaben					
	Elektrischer Anschluss	Produktgewicht [g]	Kabellänge [m]	Typ	Teile-Nr.
	<ul style="list-style-type: none"> Dose gewinkelt, viereckige Bauform, 2-polig Offenes Kabelende, 2-adrig 	50	2,5	KMYZ-9-24-2,5-LED-PUR-B	193687
		90	5	KMYZ-9-24-5-LED-PUR-B	193689
		170	10	KMYZ-9-24-10-LED-PUR-B	196063

Steckdosenkabel KMH

Datenblatt

FESTO

•  Temperaturbereich
-40 ... +80°C

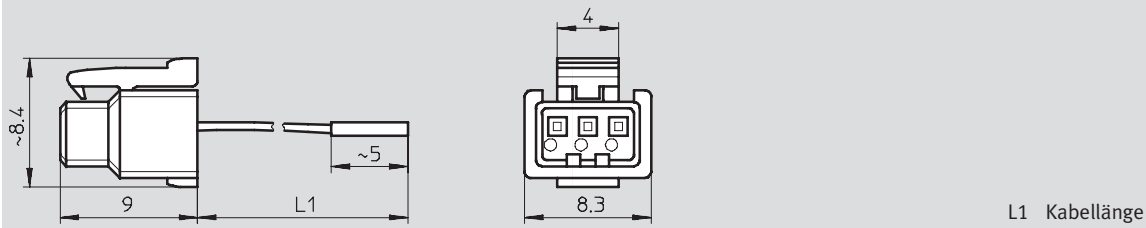
- Für Miniaturventile MHA1 und MHP1
- Für Schnellschaltventile MHA2 und MHP2



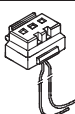
Allgemeine Technische Daten		0,5	1	2,5	5
Kabellänge	[m]	0,5	1	2,5	5
Polzahl		2			
Befestigungsart		Clip			
Schutzart nach EN 60 529		IP40 (montiert)			
Einbaulage		beliebig			
Umgebungstemperatur	[°C]	-40 ... +80			
Produktgewicht	[g]	4	7	17	31
Werkstoff	Gehäuse	Polyacetal			
	Kabelmantel	Polyvinylchlorid			

Abmessungen

Download CAD-Daten → www.festo.com



Bestellangaben

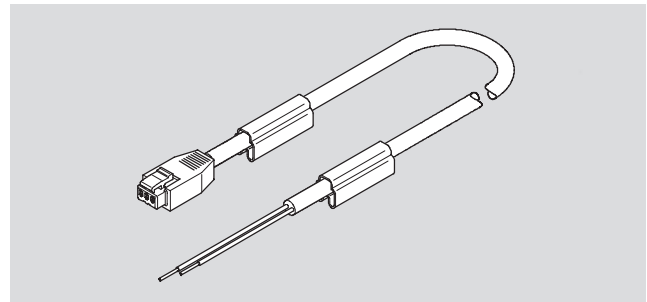
	Beschreibung	Betriebsspannung	Kabellänge [m]	Teile-Nr.	Typ
	Steckdosenkabel für Miniaturventile MHA1 und MHP1 und Schnellschaltventile MHA2 und MHP2	24 V DC	0,5	197 263	KMH-0,5
			1	197 264	KMH-1
			2,5	527 400	KMH-2,5
			5	527 401	KMH-5

Steckdosenkabel NEBV

Datenblatt

Temperaturbereich
-20 ... +70°C

Für Miniaturventile MHA1 und MHP1

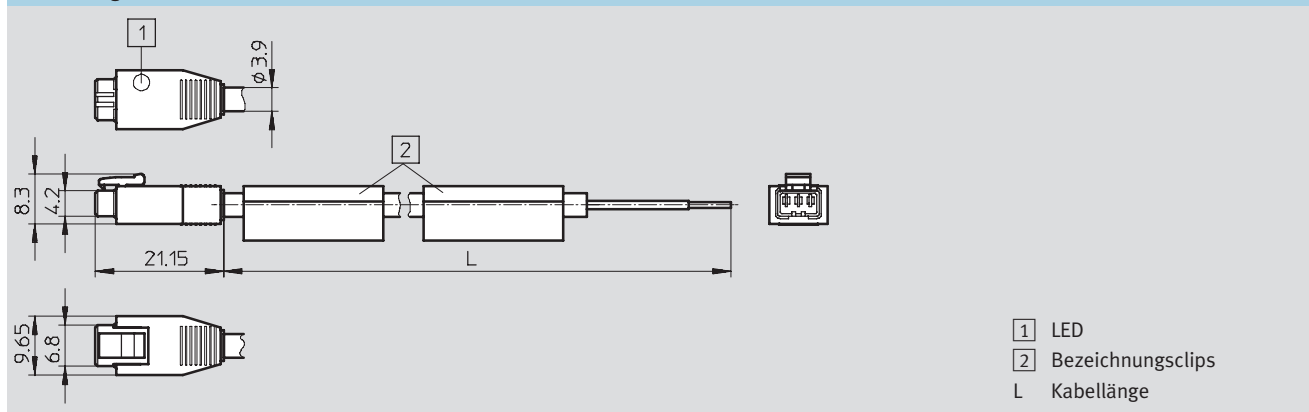


Allgemeine Technische Daten		NEBV-H1G2-P...	NEBV-H1G2L-P...
Elektrischer Anschluss		Dose gerade, 2-polig	
Max. Ausgangsstrom	[A]	2	
Schutzart nach EN 60529		IP40	
Betriebsspannungsbereich	[V AC]	0 ... 30	4,5 ... 26,4
	[V DC]	0 ... 30	4,5 ... 26,4
Korrosionsbeständigkeit KBK		4 ¹⁾	
Umgebungstemperatur	[°C]	-20 ... +70	
Werkstoff	Gehäuse	Polyurethan	
	Kabelmantel	Polyvinylchlorid	

1) Korrosionsbeständigkeitsklasse 4 nach Festo Norm 940 070
Bauteile mit besonders starker Korrosionsbeanspruchung. Teile im Bereich aggressiver Medien, z. B. Lebensmittel- oder chemische Industrie. Diese Anwendungen sind gegebenenfalls durch Sonderprüfungen mit den Medien abzusichern.

Abmessungen

Download CAD-Daten → www.festo.com




Bestellangaben

	Beschreibung	LED	Kabellänge [m]	Gewicht [g]	Teile-Nr.	Typ
	Steckdosenkabel für Miniaturventile MHA1 und MHP1	–	0,5	12	552 001	NEBV-H1G2-P-0.5-LE2
		–	1	24	552 002	NEBV-H1G2-P-1-LE2
		–	2,5	60	552 003	NEBV-H1G2-P-2.5-LE2
		–	5	120	552 004	NEBV-H1G2-P-5-LE2
		■	0,5	12	554 029	NEBV-H1G2L-P-0.5-LE2
		■	1	24	554 030	NEBV-H1G2L-P-1-LE2
		■	2,5	60	554 031	NEBV-H1G2L-P-2.5-LE2
		■	5	120	554 032	NEBV-H1G2L-P-5-LE2

Steckdosenkabel KMPPE

Datenblatt

FESTO

•  Temperaturbereich
-30 ... +80°C

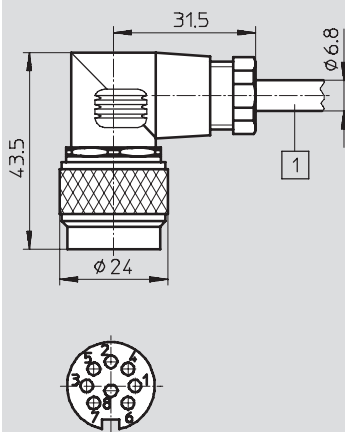
• Für die Proportional-Druckregelventile MPPE und MPPES



Allgemeine Technische Daten			
Kabellänge	[m]	2,5	5
Aderquerschnitt	[mm ²]	8x0,25	
Polzahl		8	
Befestigungsart		Überwurfmutter M16x0,75	
Einbaulage		beliebig	
Umgebungstemperatur	[°C]	-30 ... +80	
Produktgewicht	[g]	243	459
Werkstoff	Kabelmantel	Polyvinylchlorid	

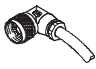
Abmessungen

Download CAD-Daten → www.festo.com




1 PVC-Kabel

Bestellangaben

	Beschreibung	Betriebsspannung	Kabellänge [m]	Teile-Nr.	Typ
	Steckdosenkabel für die Proportional-Druckregelventile MPPE und MPPES	24 V DC	2,5	161 879	KMPPE-B-2,5
			5	161 878	KMPPE-B-5

Steckdosenkabel KM12

Datenblatt


•  Temperaturbereich
-30 ... +70°C

• Für Ventile nach ISO 15 407-1
(VDMA 24 563) und ISO 5599-1
mit Zentralstecker M12x1



Allgemeine Technische Daten			
Aderquerschnitt	[mm ²]	4x0,34	
Polzahl		4	
Kabellänge	[m]	1	
Befestigungsart		Überwurfmutter M12x1	
Schutzart nach EN 60 529		IP67 (montiert)	
Einbaulage		beliebig	
Betriebsspannungsbereich	[V]	max. 60 AC	
Betriebsspannungsbereich	[V]	max. 75 DC	
Umgebungstemperatur	feste Kabelverlegung	[°C]	-30 ... +70
	bewegliche Kabelverlegung	[°C]	-5 ... +70
Produktgewicht	[g]	66	
Werkstoff	Gehäuse	Polyurethan	
	Kabelmantel	Polyurethan	

Abmessungen Download CAD-Daten → www.festo.com

Bestellangaben			
	Beschreibung	Kabellänge [m]	Teile-Nr. Typ
	Steckdosenkabel für Ventile nach ISO 15 407-1 (VDMA 24 563) und ISO 5599-1 mit Zentralstecker M12x1	1	185 499 KM12-M12-GSWD-1-4

Steckdosenkabel NEBU

FESTO

Datenblatt

• Temperaturbereich
-25 ... +90°C

• Für Proportionalventile der
Baureihe VPPM



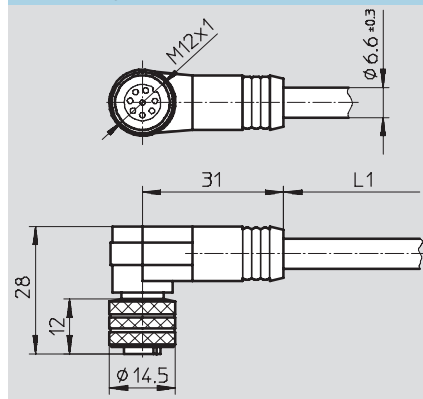
Allgemeine Technische Daten		
Elektrischer Anschluss		Dose gewinkelt, 8-polig, M12x1
Kabelaufbau	[mm ²]	8x0,25, geschirmt
Strombelastbarkeit	[A]	1,5
Schutzart nach EN 60529		IP67 (montiert)
Minimaler Kabelbiegeradius	[mm]	66
Betriebsspannungsbereich	[V AC]	0 ... 30
	[V DC]	0 ... 36
Korrosionsbeständigkeit KBK ¹⁾		2
Umgebungstemperatur	[°C]	-25 ... +90
Werkstoff	Gehäuse	Polyurethan
	Kabelmantel	Polyurethan
	Aderenden	verzinkt

1) Korrosionsbeständigkeitsklasse 2 nach Festo Norm 940 070

Bauteile mit mäßiger Korrosionsbeanspruchung. Außenliegende sichtbare Teile mit vorrangig dekorativer Anforderung an die Oberfläche, die im direkten Kontakt zur umgebenden industriellen Atmosphäre bzw. Medien, wie Kühl- und Schmierstoffe stehen.

Abmessungen


Download CAD-Daten → www.festo.com



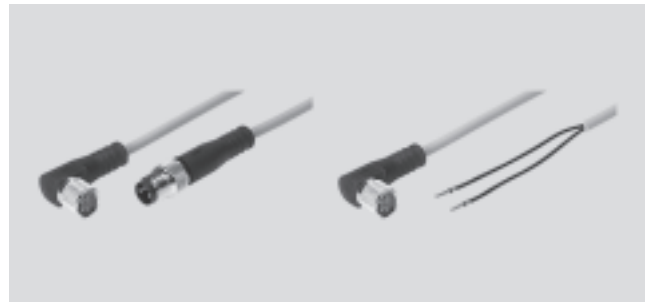
Bestellangaben				
	Beschreibung	Produktgewicht [g]	Kabellänge [m]	Teile-Nr. Typ
	Steckdosenkabel für Proportionalventile	140	2	542 256 NEBU-M12W8-2-N-LE8
		320	5	542 257 NEBU-M12W8-5-N-LE8

Verbindungsleitung NEBV

Datenblatt

•  Temperaturbereich
-10 ... +50°C


• Für CPE10 und CPE14 mit Rundstecker



Allgemeine Technische Daten		Dose gewinkelt / Leitung	Dose gewinkelt / Stecker gerade
Elektrischer Anschluss		M8x1, 4-polig / 2-adrig	M8x1, 4-polig / M8x1, 3-polig
Anziehdrehmoment	[Nm]	0,3	
Kabelaufbau	[mm ²]	2x0,25	
Strombelastbarkeit	[A]	3	
Strombelastbarkeit	[A]	3	
Schutzart nach EN 60529		IP65 und IP67 (montiert)	
Leitungseigenschaft		schleppkettentauglich	
Kabelbiegeradius	[mm]	35	
Betriebsspannungsbereich	[V DC]	20,4 ... 26,4	
Umgebungstemperatur	[°C]	-10 ... +50	
Werkstoff	Gehäuse	TPE-U(PU)	
	Isolierhülle	PVC	
	Kabelmantel	PUR	
	Steckdosenkontakte	Messing vergoldet	
	-	RoHS konform	

Abmessungen

Download CAD-Daten → www.festo.com

Bestellangaben				
	Beschreibung	Produktgewicht [g]	Kabellänge [m]	Teile-Nr. Typ
			2	NEBV-
			5	NEBV-