



- Schlauchbinder zum Bündeln von Schläuchen
- Schlauchstütze zum sauberen Verlegen von Schläuchen
- Mehrfach-Schlauchklemmleiste zum Befestigen von Schläuchen

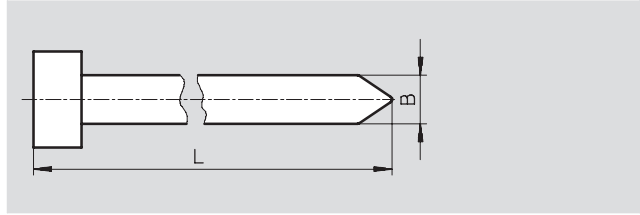
Schlauchklemmen/-binder PB, PKB, PKS

Datenblatt

Schlauchbinder PB

Zum Bündeln von Schläuchen

Werkstoff:
Polyamid



Abmessungen und Bestellangaben							
Bündel-Ø max. [mm]	Stärke [mm]	B	L	Gewicht/ Stück [g]	Teile-Nr.	Typ	PE ¹⁾
30	0,9	3,4	140	2	6 741	PB-140	10
45	1,2	4,6	172	3	6 742	PB-172	10
100	1,2	4,8	378	4	6 743	PB-378	10

1) Packungseinheit in Stück

Schlauch-Bündelungsspirale PKB-50-BL

Zum Bündeln von Schläuchen

Werkstoff:
Polyethylen



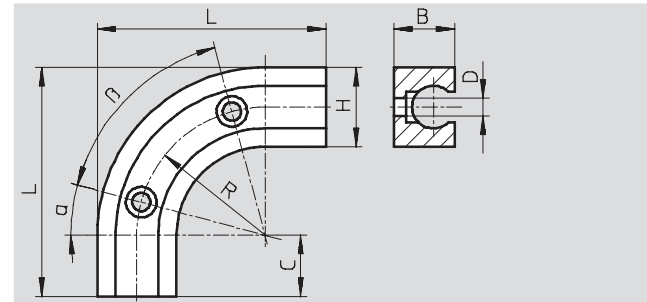
Abmessungen und Bestellangaben					
Aufnahme Schlauchbündel Ø max. 50 mm	Farbe	Gewicht [g/m]	Teile-Nr.	Typ	PE ¹⁾ [m]
60 Schläuche NW3	blau	10	3 656	PKB-50-BL	50
50 Schläuche NW4					
28 Schläuche NW6					
13 Schläuche NW9					

1) Packungseinheit

Schlauchstütze PKS

Zum sauberen Verlegen von Schläuchen und zur Verhinderung des Knickens von Schläuchen

Werkstoff:
Polyethylen



Abmessungen und Bestellangaben												
für Schlauch- Außen-Ø [mm]	B	C	D	H	L	R	α	β	Gewicht/ Stück [g]	Teile-Nr.	Typ	PE ¹⁾
6	8	8	2	10	23	10	–	90°	1	4 132	PKS-4	10
8	10	10	3	13	37,5	21	15°	60°	4	4 133	PKS-6	10
11,5	13,5	15	3	16,5	57	33,75	15°	60°	11	4 134	PKS-9	10

1) Packungseinheit in Stück

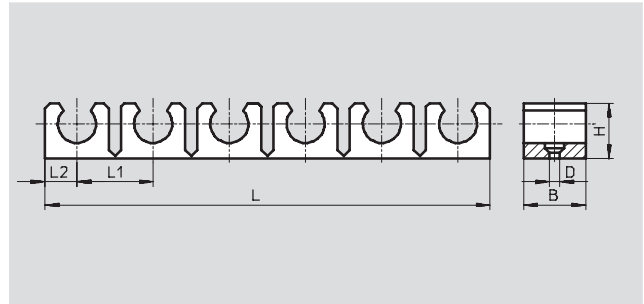
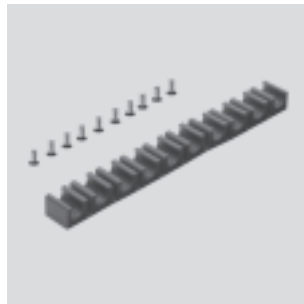
Schlauchklemmen/-binder KK

Datenblatt

FESTO

Mehrfach-Schlauchklemmleiste KK

Zum Befestigen von Schläuchen



Abmessungen und Bestellangaben											
Für Schlauch- Außen-Ø [mm]	Klemmen- anzahl	B	D Ø	H	L	L1	L2	Gewicht/ Stück [g]	Teile-Nr.	Typ	PE ¹⁾
4,3	10	12	2	9	98,6	10	4,3	1	3 635	KK-3	10
6	9	14	3	9	94	10,5	5	5	2 147	KK-4	10
8	10	14	3	11	142,5	14,5	6	10	2 148	KK-6	10
11,5	6	18	3	16	128,5	22	9,25	18	2 149	KK-9	10
17,6	4	20	5	23	117	30	13,5	52	4 463	KK-13	10

1) Packungseinheit in Stück