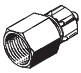
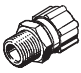

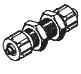



- Für Gewindeanschluss  
M5, G $\frac{1}{8}$  ... G $\frac{1}{2}$
- Für Schlauch-Innen- $\varnothing$   
3 ... 13 mm
- Aluminium- oder Polymer-Ausführung
- Mit Dichtring oder angespritzter Dichtkante

# Schnellverschraubungen CK/CX

Lieferübersicht

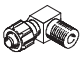

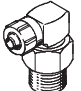

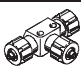

FESTO

Bauform	Ausführung	Typ	Anschluss D1		Schlauch-Innen-Ø	Kupfer-, PTFE- und silikonfrei	→ Seite/Internet
			M-Gewinde	G-Gewinde			
Gerade Form	<b>Schnellverschraubung – Innengewinde mit Dichtring</b>						
		<b>ACK</b> Aluminiumausführung	–	G1/8	3, 4, 6	■	5
				G1/4	4, 6		
				G3/8	6, 9		
				G1/2	13		
	<b>Schnellverschraubung – Außengewinde mit Dichtring</b>						
		<b>CK</b> Metallausführung	M5	–	3, 4	■	6
			–	G1/8	3, 4, 6		
				G1/4	4, 6, 9		
				G3/8	6, 9, 13		
				G1/2	13		
	<b>CK-...-KU</b> Polymerausführung	–	G1/8	3, 4, 6	■	6	
			G1/4	4, 6, 9			
			G3/8	6, 9			
	<b>Schott-Schnellverschraubung – Innengewinde mit Dichtring</b>						
	<b>QCK</b>	M5	–	3	■	7	
		–	G1/8	4			
			G1/4	6			
			G3/8	9			
<b>Schott-Schnellverschraubung</b>							
	<b>SCK</b> Metallausführung	–	–	3, 4, 6, 9	■	8	
	<b>SCK-...-KU</b> Polymerausführung	–	–	3, 4, 6, 9	■	8	
<b>Verschlusskappe für Kunststoffschlauchverschraubungen und Stecknippel</b>							
	<b>CV-PK</b>	–	–	3, 4, 6, 9	–	9	

# Schnellverschraubungen CK/CX

Lieferübersicht


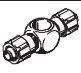
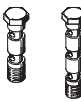
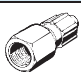
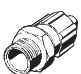
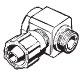

FESTO

Bauform	Ausführung	Typ	Anschluss D1			Schlauch- Innen-Ø	Kupfer-, PTFE- und silikonfrei	→ Seite/ Internet		
			M-Gewinde	R-Gewinde	G-Gewinde					
L-Form	<b>L-Schnellverschraubung</b>									
		GCK-...-KU Polymerausführung	-	R $\frac{1}{8}$	-	-	4, 6	■	10	
				R $\frac{1}{4}$			4, 6			
				R $\frac{3}{8}$			6, 9			
	<b>L-Schnellverschraubung schwenkbar mit 2 Dichtringen</b>									
		LCK Metallausführung	M5	-	-	-	3, 4	■	11	
							G $\frac{1}{8}$			3, 4, 6
							G $\frac{1}{4}$			4, 6, 9
							G $\frac{3}{8}$			6, 9, 13
							G $\frac{1}{2}$			13
	LCK-...-KU Polymerausführung	-	-	-	-	-	4, 6	■	11	
							G $\frac{1}{4}$			4, 6
<b>L-Schnellverschraubung mit Dichtring (360° schwenkbar)</b>										
	LCKN Metallausführung	M5	-	-	-	3, 4	-	12		
						G $\frac{1}{8}$			3, 4, 6	
						G $\frac{1}{4}$			4, 6	
						G $\frac{3}{8}$			6	
T-Form	<b>T-Schnellverschraubung schwenkbar mit 2 Dichtringen</b>									
		TCK Metallausführung	M5	-	-	-	3, 4	■	13	
							G $\frac{1}{8}$			3, 4, 6
							G $\frac{1}{4}$			4, 6, 9
							G $\frac{3}{8}$			6, 9
							G $\frac{1}{2}$			13
	TCK-...-KU Polymerausführung	-	-	-	-	-	4, 6	■	13	
							G $\frac{1}{4}$			4, 6
	<b>T-Verteilerstück</b>									
		FCK-...-KU	-	-	-	-	3	■	14	
4										
6										
9										
<b>Überwurfmutter für CK-Schlauchverschraubung</b>										
	MCK Metallausführung	-	-	-	-	3, 4, 6, 9, 13	-	15		
	MCK-...-KU Polymerausführung	-	-	-	-	3, 4, 6, 9	-	15		

# Schnellverschraubungen CK/CX

Lieferübersicht

FESTO

Bauform	Ausführung	Typ	Anschluss D1		Schlauch-Innen-∅	Kupfer-, PTFE- und silikonfrei	→ Seite/ Internet		
			M-Gewinde	G-Gewinde					
Vielfach-verteiler	<b>Ringstück mit 2 Dichtungen</b>								
		LK Metallausführung	M5	–	3, 4	–	16		
			–	G1/8	3, 4, 6				
				G1/4	4, 6				
		G3/8		6					
		LK-...-KU Polymerausführung	–	G1/8	4, 6			–	16
			–	G1/4	4, 6				
	–			–	–				
	<b>Ringstück mit 2 Dichtungen</b>								
		TK Metallausführung	M5	–	3, 4	–	17		
			–	G1/8	3, 4, 6				
				G1/4	4, 6				
G3/8		6							
TK-...-KU Polymerausführung		–	G1/8	4, 6	–			17	
		–	G1/4	4, 6					
	–		–	–					
<b>Hohlschraube mit 2 Ringstücken</b>									
	VT-...-2 2 Ringstücke	M5	G1/8	3, 4, 6	–	18			
			G1/4	4, 6					
			G3/8	6					
	VT-...-3 3 Ringstücke	M5	G1/8	3, 4, 6			–	18	
			G1/4	4, 6					
			G3/8	6					
<b>Für Flexopneuschläuche PX</b>									
Gerade Form	<b>Schnellverschraubung</b>								
		ACX	–	G1/8	4	–	19		
				G1/4	6				
				G3/8	9				
	<b>Schnellverschraubung</b>								
		CX	–	G1/8	4, 6	–	19		
G1/4				4, 6					
G3/8				9					
L-Form	<b>L-Schnellverschraubung</b>								
		LCX	–	G1/8	4	–	20		
				G1/4	6				
				G3/8	9				
T-Form	<b>T-Schnellverschraubung</b>								
		TCX	–	G1/8	4	–	20		
				G1/4	6				
				G3/8	9				

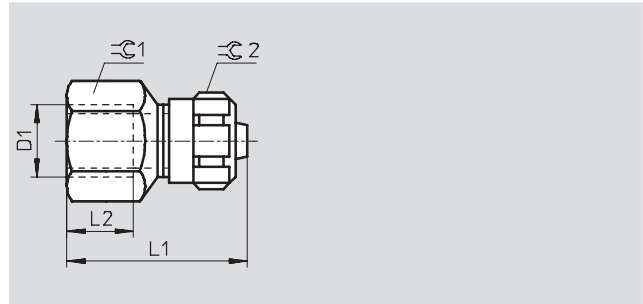
# Schnellverschraubungen ACK

Datenblatt

FESTO

**Schnellverschraubung ACK**  
Innengewinde mit Dichtring

Werkstoff:  
Aluminium blau eloxiert  
Kupfer- und PTFE-frei



Abmessungen und Bestellangaben									
Anschluss	Nennweite	Schlauch-Innen-Ø	L1	L2	⌀C1	⌀C2	Teile-Nr.	Typ	PE*
D1	[mm]								
G $\frac{1}{8}$	2,4	3	23,9	9	13	8	5 664	ACK- $\frac{1}{8}$ -PK-3	10
	3,4	4	27	9	13	12	3 714	ACK- $\frac{1}{8}$ -PK-4	10
	5,3	6	27	9	13	14	7 842	ACK- $\frac{1}{8}$ -PK-6	10
G $\frac{1}{4}$	3,4	4	30	12	17	12	3 713	ACK- $\frac{1}{4}$ -PK-4	10
	5,3	6	30	12	17	14	3 712	ACK- $\frac{1}{4}$ -PK-6	10
G $\frac{3}{8}$	5,3	6	31	12	19	14	3 711	ACK- $\frac{3}{8}$ -PK-6	10
	8	9	37,4	15	19	19	3 710	ACK- $\frac{3}{8}$ -PK-9	1
G $\frac{1}{2}$	12	13	40,2	15	27	24	4 099	ACK- $\frac{1}{2}$ -PK-13	1

\* Packungseinheit in Stück

# Schnellverschraubungen CK

Datenblatt

FESTO

## Schnellverschraubung CK

Außengewinde mit Dichtring

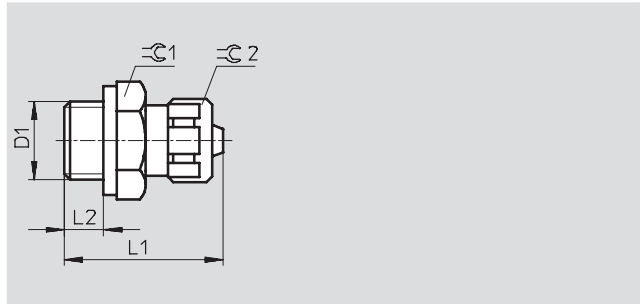
Werkstoff:

M-Gewinde: Stahl, Aluminium

G-Gewinde: Aluminium, blau-  
eloxiert

Kupfer- und PTFE-frei

Zulassung: Germanischer Lloyd



## Schnellverschraubung CK...-KU

Außengewinde mit angespritzter  
Dichtkante

Werkstoff:

Polyacetal

Kupfer- und PTFE-frei

RoHS konform

Druckbereich: 0 ... 10 bar

Temperaturbereich: -10 ... +60 °C

Zulassung: Germanischer Lloyd

Abmessungen und Bestellangaben									
Anschluss	Nennweite	Schlauch- Innen-Ø	L1	L2	≈C	≈C1	Teile-Nr.	Typ	PE*
D1	[mm]								
Aluminiumausführung									
M5	2,0	3	19,3	3,8	7	8	3 561	CK-M5-PK-3	10
	2,9	4	21,5	3,8	10	–	3 562	CK-M5-PK-4	10
G <sup>1</sup> / <sub>8</sub>	2,0	3	21,6	4,9	13	8	3 563	CK- <sup>1</sup> / <sub>8</sub> -PK-3	10
	2,9	4	24,7	4,9	13	12	2 027	CK- <sup>1</sup> / <sub>8</sub> -PK-4	10
	4,9	6	24,8	4,9	13	14	2 028	CK- <sup>1</sup> / <sub>8</sub> -PK-6	10
G <sup>1</sup> / <sub>4</sub>	2,9	4	27,2	5,8	17	12	2 029	CK- <sup>1</sup> / <sub>4</sub> -PK-4	10
	4,9	6	27,3	5,8	17	14	2 030	CK- <sup>1</sup> / <sub>4</sub> -PK-6	10
	8	9	30,6	5,8	17	19	2 031	CK- <sup>1</sup> / <sub>4</sub> -PK-9	10
G <sup>3</sup> / <sub>8</sub>	4,9	6	28,3	6,8	19	14	2 032	CK- <sup>3</sup> / <sub>8</sub> -PK-6	10
	8	9	31,6	6,8	19	19	2 033	CK- <sup>3</sup> / <sub>8</sub> -PK-9	10
	11,7	13	33,2	6,8	24	24	4 097	CK- <sup>3</sup> / <sub>8</sub> -PK-13	10
G <sup>1</sup> / <sub>2</sub>	11,7	13	34,7	8,5	24	24	4 098	CK- <sup>1</sup> / <sub>2</sub> -PK-13	1
Polymerausführung									
G <sup>1</sup> / <sub>8</sub>	2,4	3	22,2	6,5	13	8	6 253	CK- <sup>1</sup> / <sub>8</sub> -PK-3-KU	10
	3,4	4	25,3	6,5	13	12	6 254	CK- <sup>1</sup> / <sub>8</sub> -PK-4-KU	10
	4,4	6	25,4	6,5	13	14	6 255	CK- <sup>1</sup> / <sub>8</sub> -PK-6-KU	10
G <sup>1</sup> / <sub>4</sub>	3,4	4	28,5	8,5	17	12	6 256	CK- <sup>1</sup> / <sub>4</sub> -PK-4-KU	10
	5,3	6	28,6	8,5	17	14	6 257	CK- <sup>1</sup> / <sub>4</sub> -PK-6-KU	10
	7,3	9	31,9	8,5	17	19	6 258	CK- <sup>1</sup> / <sub>4</sub> -PK-9-KU	10
G <sup>3</sup> / <sub>8</sub>	5,3	6	31	10,5	19	14	6 460	CK- <sup>3</sup> / <sub>8</sub> -PK-6-KU	10
	8	9	34,5	10,5	19	19	6 468	CK- <sup>3</sup> / <sub>8</sub> -PK-9-KU	10

\* Packungseinheit in Stück

# Schott-Schnellverschraubungen QCK

Datenblatt

FESTO

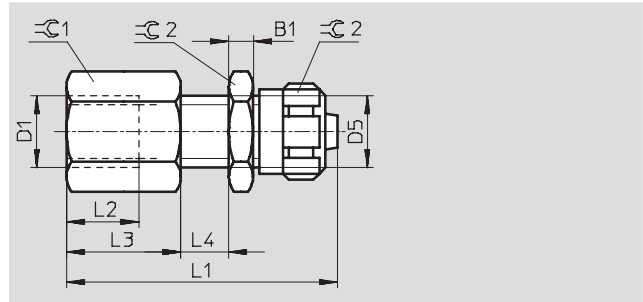
## Schott-Schnellverschraubung QCK

Innengewinde mit Dichtring

Werkstoff:

Aluminium blau eloxiert/Stahl

Kupfer- und PTFE-frei



Abmessungen und Bestellangaben														
Anschluss	Nennweite	Schlauch-Innen-Ø	B1	D5	L1	L2	L3	L4	≈D1	≈D2	≈D3	Teile-Nr.	Typ	PE*
D1	[mm]							max.						
M5	2,4	3	3,2	M6x0,75	31	6	10	8	7	8	10	9 424	QCK-M5-PK-3-B	1
G <sup>1</sup> / <sub>8</sub>	3,4	4	3,5	M10x1	40	8	13,5	10	13	12	13	9 425	QCK- <sup>1</sup> / <sub>8</sub> -PK-4-B	1
G <sup>1</sup> / <sub>4</sub>	5,3	6	4	M12x1	45	12	18	10	17	14	17	9 426	QCK- <sup>1</sup> / <sub>4</sub> -PK-6-B	1
G <sup>3</sup> / <sub>8</sub>	8	9	5	M16x1	50	12	18,6	10	19	19	22	9 427	QCK- <sup>3</sup> / <sub>8</sub> -PK-9-B	1

\* Packungseinheit in Stück

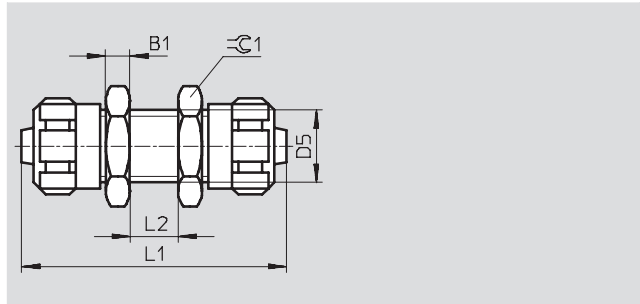
# Schott-Schnellverschraubungen SCK

Datenblatt

FESTO

## Schott-Schnellverschraubung SCK

Werkstoff:  
Aluminium blau eloxiert/Stahl  
Kupfer- und PTFE-frei



## Schott-Schnellverschraubung SCK...-KU

mit angespritzter Dichtkante

Werkstoff:  
Polyacetal  
Kupfer- und PTFE-frei  
RoHS konform

Druckbereich: 0 ... 10 bar  
Temperaturbereich: -10 ... +60 °C

Abmessungen und Bestellangaben									
Nennweite [mm]	Schlauch- Innen-Ø	B1	D5	L1	L2 max.	≈G1	Teile-Nr.	Typ	PE*
Aluminiumausführung									
2,4	3	3,2	M6x0,75	34	8	10	9 420	SCK-PK-3	1
3,4	4	3,5	M10x1	43	10	13	9 421	SCK-PK-4	1
5,3	6	4	M12x1	44	10	17	9 422	SCK-PK-6	1
8	9	5	M16x1	53	10	22	9 423	SCK-PK-9	1
Polymerausführung									
2,4	3	5	M10x1 <sup>1)</sup>	41	10	13	9 387	SCK-PK-3-KU	10
3,4	4	5	M10x1	46		13	9 388	SCK-PK-4-KU	10
5,3	6	6	M12x1	48		17	9 389	SCK-PK-6-KU	10
8	9	7	M16x1	57		22	9 390	SCK-PK-9-KU	1

\* Packungseinheit in Stück

1) Einbau-Ø ist abweichend zur Aluminium-Ausführung



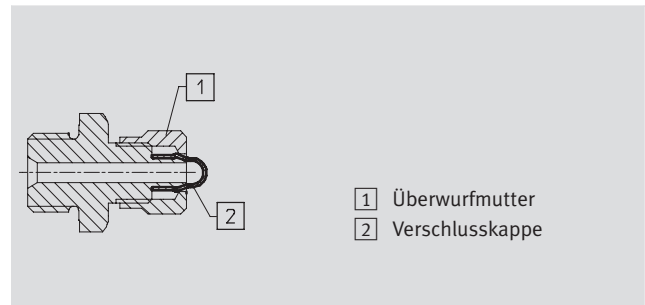
# Verschlusskappen CV

Datenblatt

## Verschlusskappe CV

zum Verschließen von Stecknippeln und Verschraubungen für Polymerschlauch

Werkstoff:  
Polyurethan  
Kupfer- und PTFE-frei  
RoHS konform



- 1 Überwurfmutter
- 2 Verschlusskappe

Abmessungen und Bestellangaben				
Schlauch-Innen-Ø	Gewicht/Stück [g]	Teile-Nr.	Typ	PE*
3	0,001	6 213	CV-PK-3-B	10
4	0,001	6 214	CV-PK-4-B	10
6	0,001	6 215	CV-PK-6-B	10
9	0,002	6 216	CV-PK-9-B	10

Betriebsbedingungen (zulässiger statischer Druck)								
Typ	CV-PK-3-B ... CV-PK-6-B						CV-PK-9-B	
Betriebsdruck [bar]	10	10	8	7	6	6	4	
Umgebungstemperatur [°C]	-35	+20	+40	+60	+80	+60	+80	

\* Packungseinheit in Stück

# L-Schnellverschraubungen GCK

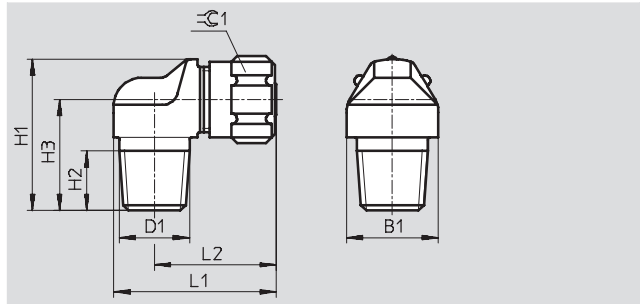
Datenblatt

FESTO

## L-Schnellverschraubung GCK-...-KU

Werkstoff:  
Polyacetal  
Kupfer- und PTFE-frei  
RoHS konform

Druckbereich: 0 ... 10 bar  
Temperaturbereich: -10 ... +60 °C



Abmessungen und Bestellangaben												
Anschluss	Nennweite	Schlauch-Innen- $\varnothing$	B1	H1	H2	H3	L1	L2	$\varnothing 1$	Teile-Nr.	Typ	PE*
D1	[mm]											
R $\frac{1}{8}$	2,9	4	13	22,5	8	16,5	26,5	20,5	20,5	<b>6 267</b>	<b>GCK-<math>\frac{1}{8}</math>-PK-4-KU</b>	<b>10</b>
	4,9	6	17	24,5	8	17,5	28,5	21,5	21,5	<b>6 268</b>	<b>GCK-<math>\frac{1}{8}</math>-PK-6-KU</b>	<b>10</b>
R $\frac{1}{4}$	2,9	4	17	25,5	11	19,5	30	22,5	22,5	<b>6 269</b>	<b>GCK-<math>\frac{1}{4}</math>-PK-4-KU</b>	<b>10</b>
	4,9	6	17	27,5	11	20,5	30	22,5	22,5	<b>6 270</b>	<b>GCK-<math>\frac{1}{4}</math>-PK-6-KU</b>	<b>10</b>
R $\frac{3}{8}$	4,9	6	19	28,5	10,5	21	34	24,5	24,5	<b>6 271</b>	<b>GCK-<math>\frac{3}{8}</math>-PK-6-KU</b>	<b>10</b>
	8	9	19	33,5	10,5	23,5	37,2	27,7	27,7	<b>6 272</b>	<b>GCK-<math>\frac{3}{8}</math>-PK-9-KU</b>	<b>10</b>

\* Packungseinheit in Stück

# L-Schnellverschraubungen LCK

Datenblatt

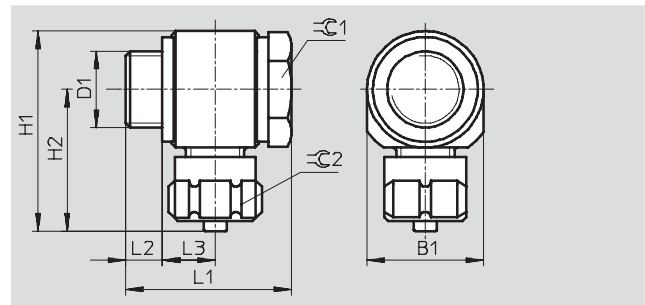
**L-Schnellverschraubung LCK**  
schwenkbar mit 2 Dichtringen

Werkstoff:  
Zink-Druckguss  
Kupfer- und PTFE-frei

**L-Schnellverschraubung LCK-...-KU**  
schwenkbar mit angespritzter Dichtkante

Werkstoff:  
Polyacetal  
Kupfer- und PTFE-frei

Druckbereich: 0 ... 10 bar  
Temperaturbereich: -10 ... +60 °C



Abmessungen und Bestellangaben													
Anschluss	Nennweite	Schlauch-Innen-Ø	B1	H1	H2	L1	L2	L3	⌀C1	⌀C2	Teile-Nr.	Typ	PE*
D1	[mm]												
<b>Zink-Druckgussausführung</b>													
M5	2,4	3	10	21,1	16,1	17,2	3,8	5,2	7	8	4 468	LCK-M5-PK-3	10
	2,4	4	11	21,1	16,1	18	3,8	5,6	7	8	4 562	LCK-M5-PK-4	10
G <sup>1</sup> / <sub>8</sub>	2	3	16	27,1	19,1	21,1	4,9	6,1	13	8	4 136	LCK- <sup>1</sup> / <sub>8</sub> -PK-3	10
	2,9	4	16	30,2	22,2	27,1	4,9	9,1	13	12	4 469	LCK- <sup>1</sup> / <sub>8</sub> -PK-4	10
	4,9	6	16	30,3	22,3	27,1	4,9	9,1	13	14	4 470	LCK- <sup>1</sup> / <sub>8</sub> -PK-6	10
G <sup>1</sup> / <sub>4</sub>	2,9	4	20	34,2	24,2	28,1	5,7	9,2	17	12	4 471	LCK- <sup>1</sup> / <sub>4</sub> -PK-4	10
	4,9	6	20	34,3	24,3	28,1	5,5	9,3	17	14	4 472	LCK- <sup>1</sup> / <sub>4</sub> -PK-6	10
	8	9	20	37,6	27,6	33,3	5,7	11,8	17	19	11 452	LCK- <sup>1</sup> / <sub>4</sub> -PK-9	10
G <sup>3</sup> / <sub>8</sub>	4,9	6	25	39,3	26,8	30,3	6,7	9,3	22	14	4 473	LCK- <sup>3</sup> / <sub>8</sub> -PK-6	1
	8	9	25	42,6	30,1	35,3	6,7	11,8	22	19	4 474	LCK- <sup>3</sup> / <sub>8</sub> -PK-9	1
G <sup>1</sup> / <sub>2</sub>	11,7	13	30	49,2	34,2	46,6	7,9	16,85	27	24	4 100	LCK- <sup>1</sup> / <sub>2</sub> -PK-13	1
<b>Polymerausführung</b>													
G <sup>1</sup> / <sub>8</sub>	3,4	4	16	30,5	22,5	27,5	7,1	8,25	13	12	6 259	LCK- <sup>1</sup> / <sub>8</sub> -PK-4-KU	10
	5,3	6	16	30,5	22,5	27,5	7,1	8,25	13	14	6 260	LCK- <sup>1</sup> / <sub>8</sub> -PK-6-KU	10
G <sup>1</sup> / <sub>4</sub>	3,4	4	20	34,5	24,5	28,5	8,1	8,25	17	12	6 261	LCK- <sup>1</sup> / <sub>4</sub> -PK-4-KU	10
	5,3	6	20	34,5	24,5	28,5	8,1	8,25	17	14	6 262	LCK- <sup>1</sup> / <sub>4</sub> -PK-6-KU	10

\* Packungseinheit in Stück

# L-Schnellverschraubungen LCKN

Datenblatt

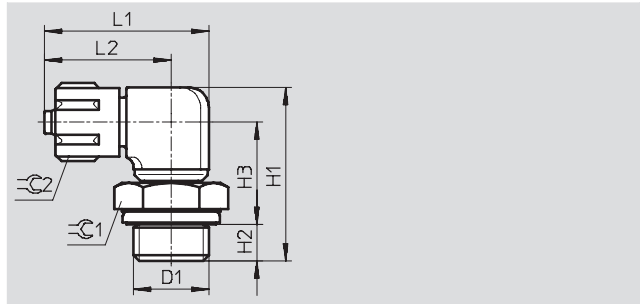
FESTO

**L-Schnellverschraubung LCKN**  
schwenkbar mit Dichtring OL-...

Werkstoff:  
Zink-Druckguss/Aluminium mit  
Dichtring

Druckbereich: -0,9 ... 16 bar  
Temperaturbereich: -20 ... +80 °C

Hinweis: Nicht als Drehverteiler  
einsetzbar



Abmessungen und Bestellangaben												
Anschluss	Nennweite	Schlauch-Innen-Ø	H1	H2	H3	L1	L2	∅C1	∅C2	Teile-Nr.	Typ	PE*
D1	[mm]											
M5	1,7	3	22,2	3,55	15,15	20,1	16,1	7	8	164 995	LCKN-M5-PK-3	10
	2,6	4	24,3	3,55	15,75	23,2	19,2	7	-	164 996	LCKN-M5-PK-4	10
G <sup>1</sup> / <sub>8</sub>	1,7	3	24,6	4,7	15,9	25,4	18,9	13	8	164 997	LCKN-1/8-PK-3	10
	2,6	4	27	4,7	16,3	28,5	22	13	12	164 998	LCKN-1/8-PK-4	10
	4,6	6	30,3	4,7	18,6	28,6	22,1	13	14	164 999	LCKN-1/8-PK-6	10
G <sup>1</sup> / <sub>4</sub>	2,6	4	29,5	5,8	17,7	28,5	22	17	12	165 000	LCKN-1/4-PK-4	10
	4,6	6	32,8	5,8	20,0	28,6	22,1	17	14	165 001	LCKN-1/4-PK-6	10
G <sup>3</sup> / <sub>8</sub>	4,6	6	33,8	6,0	20,8	28,6	22,1	19	14	165 002	LCKN-3/8-PK-6	1

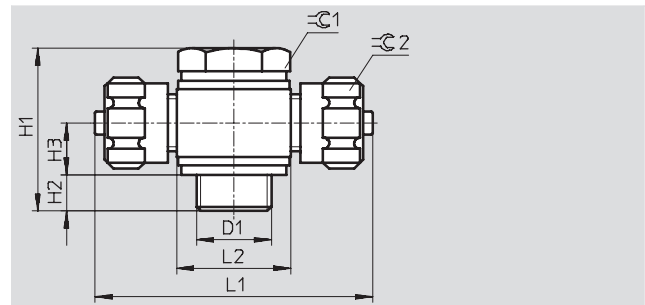
\* Packungseinheit in Stück

# T-Schnellverschraubungen TCK

Datenblatt

## T-Schnellverschraubung TCK schwenkbar

Werkstoff:  
Zink-Druckguss mit 2 Dichtringen  
Gewinde G $\frac{3}{8}$  und G $\frac{1}{2}$  Aluminium,  
blau eloxiert  
Kupfer- und PTFE-frei



## T-Schnellverschraubung TCK-...-KU

schwenkbar mit angespritzter  
Dichtkante

Werkstoff:  
Polyacetal  
Kupfer- und PTFE-frei

Druckbereich: 0 ... 10 bar  
Temperaturbereich: -10 ... +60 °C

Abmessungen und Bestellangaben												
Anschluss	Nennweite	Schlauch-Innen-Ø	H1	H2	H3	L1	L2	≙C1	≙C2	Teile-Nr.	Typ	PE*
D1	[mm]											
<b>Zink-Druckgussausführung</b>												
M5	2	3	17,2	3,8	5,2	32,2	10	7	8	4 484	TCK-M5-PK-3	10
	2	4	18	3,8	5,6	39,4	11	7	8	4 563	TCK-M5-PK-4	10
G $\frac{3}{8}$	2	3	21,1	4,9	6,1	38,2	16	13	8	4 137	TCK- $\frac{3}{8}$ -PK-3	10
	2,9	4	27,1	4,9	9,1	44,4	16	13	12	4 485	TCK- $\frac{3}{8}$ -PK-4	10
	4,9	6	27,1	4,9	9,1	44,6	16	13	14	4 486	TCK- $\frac{3}{8}$ -PK-6	10
G $\frac{1}{4}$	2,9	4	28,1	5,7	9,2	48,4	20	17	12	4 487	TCK- $\frac{1}{4}$ -PK-4	10
	4,9	6	28,1	5,5	9,3	48,6	20	17	14	4 488	TCK- $\frac{1}{4}$ -PK-6	10
<b>Aluminiumausführung</b>												
G $\frac{3}{8}$	4,9	6	30,3	6,7	9,3	53,6	25	22	14	4 489	TCK- $\frac{3}{8}$ -PK-6	1
	8	9	35,3	6,7	11,8	60,2	25	22	14	4 490	TCK- $\frac{3}{8}$ -PK-9	1
G $\frac{1}{2}$	11,7	13	46,6	7,9	16,9	68,4	30	27	24	4 101	TCK- $\frac{1}{2}$ -PK-13	1
<b>Polymerausführung</b>												
G $\frac{3}{8}$	3,4	4	27,5	7,1	8,25	45	16	13	12	6 263	TCK- $\frac{3}{8}$ -PK-4-KU	10
	5,3	6	27,5	7,1	8,25	45	16	13	14	6 264	TCK- $\frac{3}{8}$ -PK-6-KU	10
G $\frac{1}{4}$	3,4	4	28,5	8,1	8,25	49	20	17	12	6 265	TCK- $\frac{1}{4}$ -PK-4-KU	10
	5,3	6	28,5	8,1	8,25	49	20	17	14	6 266	TCK- $\frac{1}{4}$ -PK-6-KU	10

\* Packungseinheit in Stück

# T-Schnellverschraubungen FCK

Datenblatt

FESTO

## T-Verteilerstück FCK-...-KU

Werkstoff:

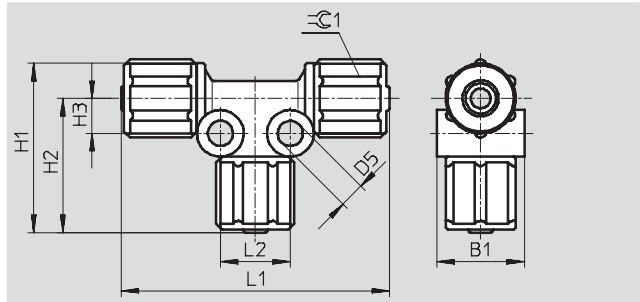
Polyacetal

Kupfer- und PTFE-frei

RoHS konform

Druckbereich: 0 ... 10 bar

Temperaturbereich: -10 ... +60 °C



Abmessungen und Bestellangaben												
Schlauch- Innen-Ø	Nennweite [mm]	B1	D5	H1	H2	H3	L1	L2	$\pm \zeta 1$	Teile-Nr.	Typ	PE*
3	2,4	11	4,3	23,8	19,8	5	39,6	10	8	6 273	FCK-3-PK-3-KU	10
4	3,4	15	4,3	30,2	24,2	6	48,4	12	12	6 274	FCK-3-PK-4-KU	10
6	5,3	18	4,3	31,2	24,2	6	48,4	12	14	6 275	FCK-3-PK-6-KU	10
9	8	22	4,3	38,3	28,8	7,1	56,4	13	19	6 276	FCK-3-PK-9-KU	10

\* Packungseinheit in Stück

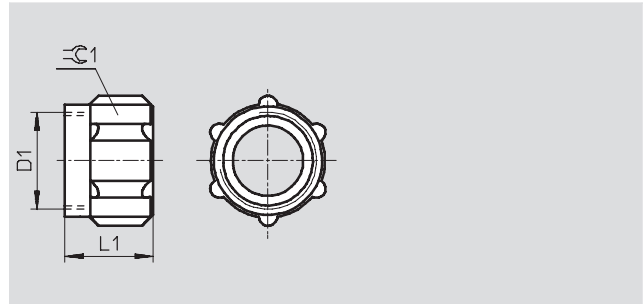
# Überwurfmutter MCK

Datenblatt

FESTO

## Überwurfmutter MCK für Schlauchverschraubungen

Werkstoff:  
Aluminium blau eloxiert  
Kupfer- und PTFE-frei  
RoHS konform



## Überwurfmutter MCK-...-KU für Schlauchverschraubungen

Werkstoff:  
Polymer  
Kupfer- und PTFE-frei  
RoHS konform

Abmessungen und Bestellangaben						
Schlauch- Innen-Ø	D1	L1	rC1	Teile-Nr.	Typ	PE*
<b>Aluminiumausführung</b>						
3	M6x0,75	8,5	8	205 254	MCK-PK-3	1
4	M10x1	11	12	2 965	MCK-PK-4 <sup>1)</sup>	1
4	M8x1	9,5	–	205 257	MCK-PK-4-R <sup>2)</sup>	1
6	M12x1	11	14	2 966	MCK-PK-6	1
9	M16x1	14,4	19	2 967	MCK-PK-9	1
13	M22x1	18	24	206 504	MCK-PK-13	1
<b>Polymerausführung</b>						
3	M6x0,75	9,5	8	211 289	MCK-PK-3-KU	1
4	M10x1	12,5	12	211 291	MCK-PK-4-KU <sup>1)</sup>	1
6	M12x1	12,5	14	211 292	MCK-PK-6-KU	1
9	M16x1	16	19	211 293	MCK-PK-9-KU	1

\* Packungseinheit in Stück

- 1) Ausgenommen Verschraubungen CK-M5-PK-4, LCK-M5-PK-4, TCK-M5-PK-4
- 2) Für Verschraubungen CK-M5-PK-4, LCK-M5-PK-4, TCK-M5-PK-4

# Vielfachverteiler

Datenblatt

FESTO

## Hohlschraube VT mit Ringstück LK

Werkstoffe:

Hohlschraube: Stahl, verzinkt

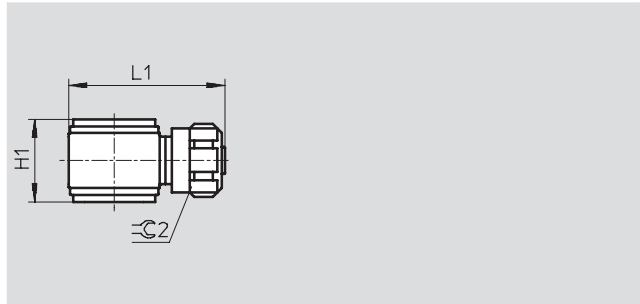
Ringstück LK: Zink-Druckguss

Ringstück LK-...-KU: Polymer

Kupfer- und PTFE-frei

Zulassung:

Ringstück LK: Germanischer Lloyd



Bestellangaben				Abmessungen → 18			
Hohlschraube			Ringstück				
Pneumatischer Anschluss	Anzahl Ringstücke	Teile-Nr.	Typ	Pneumatischer Anschluss	Teile-Nr.	Typ	PE*
<b>Zink-Druckgussausführung</b>							
M5	2	206 145	VT-M5-2 <sup>3)</sup>	für Schlauch NW3	4 475	LK-M5-PK-3 <sup>1)</sup>	10
	3	4 594	VT-M5-3 <sup>3)</sup>				
G <sup>1</sup> / <sub>8</sub>	2	4 593	VT- <sup>1</sup> / <sub>8</sub> -2-PK-3 <sup>3)</sup>	für Schlauch NW3	4 597	LK- <sup>1</sup> / <sub>8</sub> -PK-3 <sup>1)</sup>	10
	3	4 595	VT- <sup>1</sup> / <sub>8</sub> -3-PK-3				
G <sup>1</sup> / <sub>8</sub>	2	206 146	VT- <sup>1</sup> / <sub>8</sub> -2 <sup>3)</sup>	für Schlauch NW4	4 476	LK- <sup>1</sup> / <sub>8</sub> -PK-4 <sup>1)</sup>	10
	3	4 596	VT- <sup>1</sup> / <sub>8</sub> -3 <sup>3)</sup>				
G <sup>1</sup> / <sub>8</sub>	2	206 146	VT- <sup>1</sup> / <sub>8</sub> -2 <sup>3)</sup>	für Schlauch NW6	4 477	LK- <sup>1</sup> / <sub>8</sub> -PK-6 <sup>1)</sup>	10
	3	4 596	VT- <sup>1</sup> / <sub>8</sub> -3 <sup>3)</sup>				
G <sup>1</sup> / <sub>4</sub>	2	206 147	VT- <sup>1</sup> / <sub>4</sub> -2 <sup>3)</sup>	für Schlauch NW4	4 478	LK- <sup>1</sup> / <sub>4</sub> -PK-4 <sup>1)</sup>	10
	3	2 335	VT- <sup>1</sup> / <sub>4</sub> -3 <sup>3)</sup>				
G <sup>1</sup> / <sub>4</sub>	2	206 147	VT- <sup>1</sup> / <sub>4</sub> -2 <sup>3)</sup>	für Schlauch NW6	4 479	LK- <sup>1</sup> / <sub>4</sub> -PK-6 <sup>1)</sup>	10
	3	2 335	VT- <sup>1</sup> / <sub>4</sub> -3 <sup>3)</sup>				
G <sup>3</sup> / <sub>8</sub>	2	206 148	VT- <sup>3</sup> / <sub>8</sub> -2 <sup>3)</sup>	für Schlauch NW6	4 480	LK- <sup>3</sup> / <sub>8</sub> -PK-6 <sup>1)</sup>	1
	3	2 336	VT- <sup>3</sup> / <sub>8</sub> -3 <sup>3)</sup>				
<b>Polymerausführung</b>							
G <sup>1</sup> / <sub>8</sub>	2	206 146	VT- <sup>1</sup> / <sub>8</sub> -2 <sup>3)</sup>	für Schlauch NW4	6 280	LK- <sup>1</sup> / <sub>8</sub> -PK-4-KU <sup>2)</sup> 3)	10
	3	4 596	VT- <sup>1</sup> / <sub>8</sub> -3 <sup>3)</sup>				
G <sup>1</sup> / <sub>8</sub>	2	206 146	VT- <sup>1</sup> / <sub>8</sub> -2 <sup>3)</sup>	für Schlauch NW6	6 281	LK- <sup>1</sup> / <sub>8</sub> -PK-6-KU <sup>2)</sup> 3)	10
	3	4 596	VT- <sup>1</sup> / <sub>8</sub> -3 <sup>3)</sup>				
G <sup>1</sup> / <sub>4</sub>	2	206 147	VT- <sup>1</sup> / <sub>4</sub> -2 <sup>3)</sup>	für Schlauch NW4	6 282	LK- <sup>1</sup> / <sub>4</sub> -PK-4-KU <sup>2)</sup> 3)	10
	3	2 335	VT- <sup>1</sup> / <sub>4</sub> -3 <sup>3)</sup>				
G <sup>1</sup> / <sub>4</sub>	2	206 147	VT- <sup>1</sup> / <sub>4</sub> -2 <sup>3)</sup>	für Schlauch NW6	6 283	LK- <sup>1</sup> / <sub>4</sub> -PK-6-KU <sup>2)</sup> 3)	10
	3	2 335	VT- <sup>1</sup> / <sub>4</sub> -3 <sup>3)</sup>				

\* Packungseinheit in Stück

1) Mit 2 Dichtringen

2) Mit angespritzter Dichtkante, Druckbereich 0...10 bar, Temperaturbereich -10...+60 °C

3) RoHS konform



# Vielfachverteiler

Datenblatt

FESTO

## Hohlschraube VT mit Ringstück TK

### Werkstoffe:

Hohlschraube: Stahl, verzinkt

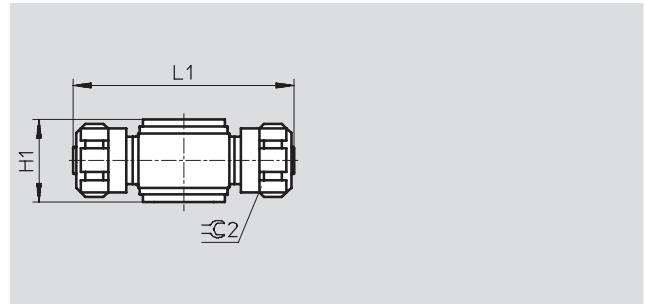
Ringstück TK: Zink-Druckguss

Ringstück TK-...-KU: Polymer

Kupfer- und PTFE-frei

### Zulassung:

Ringstück TK: Germanischer Lloyd



Bestellangaben				Abmessungen → 18		
Hohlschraube			Ringstück			
Pneumatischer Anschluss	Anzahl Ringstücke	Teile-Nr. Typ	Pneumatischer Anschluss	Teile-Nr. Typ	PE*	
<b>Zink-Druckgussausführung</b>						
M5	2	206 145 VT-M5-2 <sup>3)</sup>	für Schlauch NW3	4 491 TK-M5-PK-3 <sup>1)</sup>	10	
	3	4 594 VT-M5-3 <sup>3)</sup>				
G <sup>1</sup> / <sub>8</sub>	2	4 593 VT- <sup>1</sup> / <sub>8</sub> -2-PK-3 <sup>3)</sup>	für Schlauch NW3	4 598 TK- <sup>1</sup> / <sub>8</sub> -PK-3 <sup>1)</sup>	10	
	3	4 595 VT- <sup>1</sup> / <sub>8</sub> -3-PK-3				
	2	206 146 VT- <sup>1</sup> / <sub>8</sub> -2 <sup>3)</sup>	für Schlauch NW4	4 492 TK- <sup>1</sup> / <sub>8</sub> -PK-4 <sup>1)</sup>	10	
	3	4 596 VT- <sup>1</sup> / <sub>8</sub> -3 <sup>3)</sup>				
	2	206 146 VT- <sup>1</sup> / <sub>8</sub> -2 <sup>3)</sup>	für Schlauch NW6	4 493 TK- <sup>1</sup> / <sub>8</sub> -PK-6 <sup>1)</sup>	10	
	3	4 596 VT- <sup>1</sup> / <sub>8</sub> -3 <sup>3)</sup>				
G <sup>1</sup> / <sub>4</sub>	2	206 147 VT- <sup>1</sup> / <sub>4</sub> -2 <sup>3)</sup>	für Schlauch NW4	4 494 TK- <sup>1</sup> / <sub>4</sub> -PK-4 <sup>1)</sup>	10	
	3	2 335 VT- <sup>1</sup> / <sub>4</sub> -3 <sup>3)</sup>				
	2	206 147 VT- <sup>1</sup> / <sub>4</sub> -2 <sup>3)</sup>	für Schlauch NW6	4 495 TK- <sup>1</sup> / <sub>4</sub> -PK-6 <sup>1)</sup>	10	
	3	2 335 VT- <sup>1</sup> / <sub>4</sub> -3 <sup>3)</sup>				
G <sup>3</sup> / <sub>8</sub>	2	206 148 VT- <sup>3</sup> / <sub>8</sub> -2 <sup>3)</sup>		4 496 TK- <sup>3</sup> / <sub>8</sub> -PK-6 <sup>1)</sup>	1	
<b>Polymerausführung</b>						
G <sup>1</sup> / <sub>8</sub>	2	206 146 VT- <sup>1</sup> / <sub>8</sub> -2 <sup>3)</sup>	für Schlauch NW4	6 284 TK- <sup>1</sup> / <sub>8</sub> -PK-4-KU <sup>2) 3)</sup>	10	
	3	4 596 VT- <sup>1</sup> / <sub>8</sub> -3 <sup>3)</sup>				
	2	206 146 VT- <sup>1</sup> / <sub>8</sub> -2 <sup>3)</sup>	für Schlauch NW6	6 285 TK- <sup>1</sup> / <sub>8</sub> -PK-6-KU <sup>2) 3)</sup>	10	
	3	4 596 VT- <sup>1</sup> / <sub>8</sub> -3 <sup>3)</sup>				
G <sup>1</sup> / <sub>4</sub>	2	206 147 VT- <sup>1</sup> / <sub>4</sub> -2 <sup>3)</sup>	für Schlauch NW4	6 286 TK- <sup>1</sup> / <sub>4</sub> -PK-4-KU <sup>2) 3)</sup>	10	
	3	2 335 VT- <sup>1</sup> / <sub>4</sub> -3 <sup>3)</sup>				
	2	206 147 VT- <sup>1</sup> / <sub>4</sub> -2 <sup>3)</sup>	für Schlauch NW6	6 287 TK- <sup>1</sup> / <sub>4</sub> -PK-6-KU <sup>2) 3)</sup>	10	
	3	2 335 VT- <sup>1</sup> / <sub>4</sub> -3 <sup>3)</sup>				

\* Packungseinheit in Stück

1) Mit 2 Dichtringen

2) Mit angespritzter Dichtkante, Druckbereich 0...10 bar, Temperaturbereich -10...+60 °C

3) RoHS konform

# Vielfachverteiler

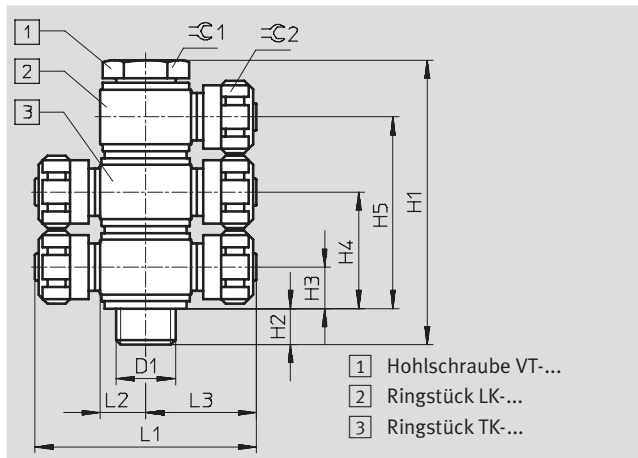
Datenblatt

FESTO

## Vielfachverteiler

bestehend aus:

- Hohlschraube VT und Ringstück LK  
→ 16
- oder
- Hohlschraube VT und Ringstück TK  
→ 17



Abmessungen															
Anschluss D1	Hohlschraube Typ	Ringstück Typ	H1	H2	H3	H4	H5	L1	L2	L3	∅G1	∅G2			
M5	VT-M5-2	LK-M5-PK-3	27,3	4	5,2	15,1	-	-	5	16,1	7	8			
		TK-M5-PK-3						32,2	-						
	VT-M5-3	LK-M5-PK-3	37,1	3,9	5,2	15,1	25	-	5	16,1	7	8			
		TK-M5-PK-3						32,2	-						
G1/8	VT-1/8-2-PK-3	LK-1/8-PK-3	31,8	5	6,1	16,7	-	-	8	19,1	13	8			
		TK-1/8-PK-3						38,2	-						
	VT-1/8-3-PK-3	LK-1/8-PK-3	42,4	5	6,1	16,7	27,3	-	8	19,1	13	8			
		TK-1/8-PK-3						38,2	-						
	VT-1/8-2	LK-1/8-PK-4	44	5,2	9,1	25,7	-	-	8	22,2	13	12			
		TK-1/8-PK-4						44,4	-						
		LK-1/8-PK-6						-	8	22,3			14		
		TK-1/8-PK-6						44,6	-						
	VT-1/8-3	LK-1/8-PK-4	60,8	5,4	9,1	25,7	42,3	-	8	22,2	13	12			
		TK-1/8-PK-4						44,4	-						
		LK-1/8-PK-6						-	8	22,3			14		
		TK-1/8-PK-6						44,6	-						
G1/4	VT-1/4-2	LK-1/4-PK-4	44,7	6,1	9,2	25,4	-	-	10	24,2	17	12			
		TK-1/4-PK-4						48,4	-						
		LK-1/4-PK-6		5,7	9,3	25,7		-	10	24,3			14		
		TK-1/4-PK-6		48,6	-										
	VT-1/4-3	LK-1/4-PK-4	61,9	6,1	9,2	25,4	41,6	-	10	24,2	17	12			
		TK-1/4-PK-4						48,4	-						
		LK-1/4-PK-6		5,5	9,3	25,7		42,1	-	10			24,3	14	
		TK-1/4-PK-6		48,6	-										
G3/8	VT-3/8-2	LK-3/8-PK-6	46,9	6,9	9,3	25,7	-	-	12,5	26,8	22	14			
		TK-3/8-PK-6						53,6	-						
	VT-3/8-3	LK-3/8-PK-6	63,1	6,7	9,3	25,7		42,1	-	12,5			26,8	22	14
		TK-3/8-PK-6							53,6	-					

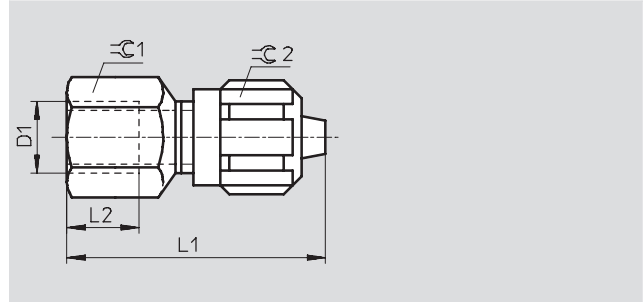
# Schnellverschraubungen ACX/CX, Flexopneu

Datenblatt

## Schnellverschraubung ACX

Innengewinde mit Dichtring für Flexopneuschlauch PX

Werkstoff:  
Aluminium, eloxiert



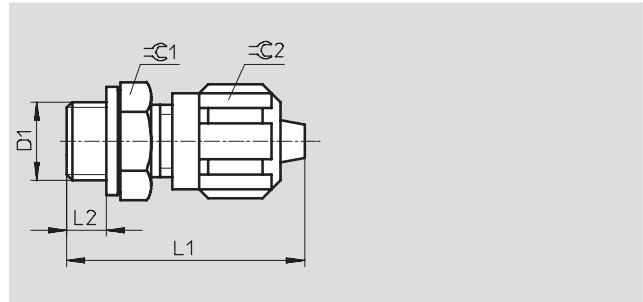
Abmessungen und Bestellangaben									
Anschluss	Nennweite	Schlauch-Innen-Ø	L1	L2	≈C1	≈C2	Teile-Nr.	Typ	PE*
D1	[mm]								
G <sup>1</sup> / <sub>8</sub>	3,5	4	35	10	13	12	4 032	ACX- <sup>1</sup> / <sub>8</sub> -PX-4	1
G <sup>1</sup> / <sub>4</sub>	5	6	43	12	17	14	4 033	ACX- <sup>1</sup> / <sub>4</sub> -PX-6	1
G <sup>3</sup> / <sub>8</sub>	8	9	54	15	22	19	4 034	ACX- <sup>3</sup> / <sub>8</sub> -PX-9	1

\* Packungseinheit in Stück

## Schnellverschraubung CX

mit Dichtring für Flexopneuschlauch PX

Werkstoff:  
Aluminium, eloxiert



Abmessungen und Bestellangaben									
Anschluss	Nennweite	Schlauch-Innen-Ø	L1	L2	≈C1	≈C2	Teile-Nr.	Typ	PE*
D1	[mm]								
G <sup>1</sup> / <sub>8</sub>	3,5	4	31,5	4,9	13	12	4 035	CX- <sup>1</sup> / <sub>8</sub> -PX-4	10
	5	6	36,5	4,9	13	14	4 453	CX- <sup>1</sup> / <sub>8</sub> -PX-6	10
G <sup>1</sup> / <sub>4</sub>	3,5	4	34	5,8	17	12	4 454	CX- <sup>1</sup> / <sub>4</sub> -PX-4	10
	5	6	39	5,8	17	14	4 036	CX- <sup>1</sup> / <sub>4</sub> -PX-6	10
G <sup>3</sup> / <sub>8</sub>	8	9	47	6,8	22	19	4 037	CX- <sup>3</sup> / <sub>8</sub> -PX-9	1

\* Packungseinheit in Stück

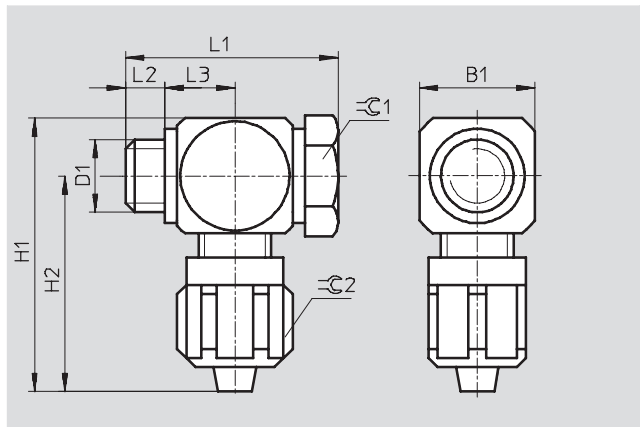
# Schnellverschraubungen LCX/TCX, Flexopneu

Datenblatt

## L-Schnellverschraubung LCX

schwenkbar mit 2 Dichtringen für Flexopneuschlauch PX

Werkstoff:  
Aluminium, eloxiert



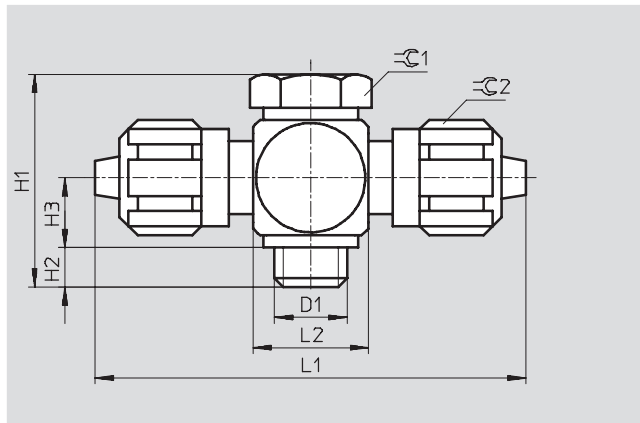
Abmessungen und Bestellangaben													
Anschluss	Nennweite	Schlauch-Innen-Ø	B1	L1	L2	L3	H1	H2	≡C1	≡C2	Teile-Nr.	Typ	PE*
D1	[mm]												
G <sup>1</sup> / <sub>8</sub>	3,5	4	16	27,1	4,7	9,2	39,5	31,5	13	14	4 041	LCX-1/8-PX-4	1
G <sup>1</sup> / <sub>4</sub>	5	6	20	34,3	5,7	11,8	46	36	17	17	4 042	LCX-1/4-PX-6	1
G <sup>3</sup> / <sub>8</sub>	8	9	25	41,3	6,7	14,3	58	45,5	22	22	4 043	LCX-3/8-PX-9	1

\* Packungseinheit in Stück

## T-Schnellverschraubung TCX

schwenkbar mit 2 Dichtringen für Flexopneuschlauch PX

Werkstoff:  
Aluminium, eloxiert



Abmessungen und Bestellangaben													
Anschluss	Nennweite	Schlauch-Innen-Ø	H1	H2	H3	L1	L2	≡C1	≡C2	Teile-Nr.	Typ	PE*	
D1	[mm]												
G <sup>1</sup> / <sub>8</sub>	3,5	4	27,1	4,7	9,2	63	16	13	14	4 044	TCX-1/8-PX-4	1	
G <sup>1</sup> / <sub>4</sub>	5	6	34,3	5,7	11,8	72	20	17	17	4 045	TCX-1/4-PX-6	1	
G <sup>3</sup> / <sub>8</sub>	8	9	41,3	6,7	14,3	91	25	22	22	4 046	TCX-3/8-PX-9	1	

\* Packungseinheit in Stück