

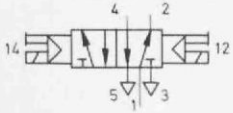
Ventile für besondere Einsatzfälle
5/2-Wegeventile, indirekt betätigt, G 1/2

Festo Cassettenventil für Montage auf Festo- und Norm-Anschlußplatten

Magnet-Impulsventil

mit Handhilfsbetätigung,
ohne Anschlußplatte

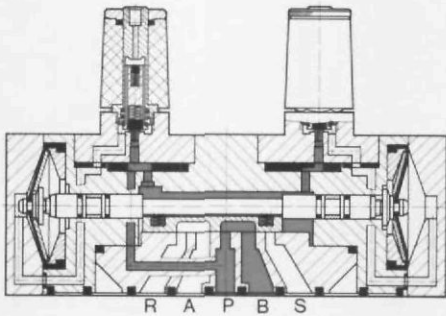
Typ CJM-5/2-1/2-CH
CJM-5/2-1/2-FH



Das Ventil wird durch wechselseitiges Zuschalten der Spannung an die Magnet- spulen umgesteuert und behält die Schalt- stellung auch nach Wegnahme des Signals bis zum Gegensignal bei.

Cassettenventil-Baukasten, Verschleißteil- satz und zusätzliche Ventilvarianten siehe Seite 5.7/44-1.

- 1 (P) = Druckluftanschluß
- 4, 2 (A, B) = Arbeits- bzw. Ausgangsleitungen
- 5, 3 (R, S) = Entlüftungen



CJM-5/2-1/2-FH



CJM-5/2-1/2-CH



Anbaumöglichkeiten:

Diese Cassettenventile werden direkt auf Festo Anschlußplatten (siehe Seite 5.7/44-1) oder mittels Adapterplatten auf Norm-Anschlußplatten nach DIN (VDMA) montiert.

Die Befestigungsschrauben (4 Stück M5 x 55 DIN 84) gehören zum Liefer- umfang.

Zubehör:

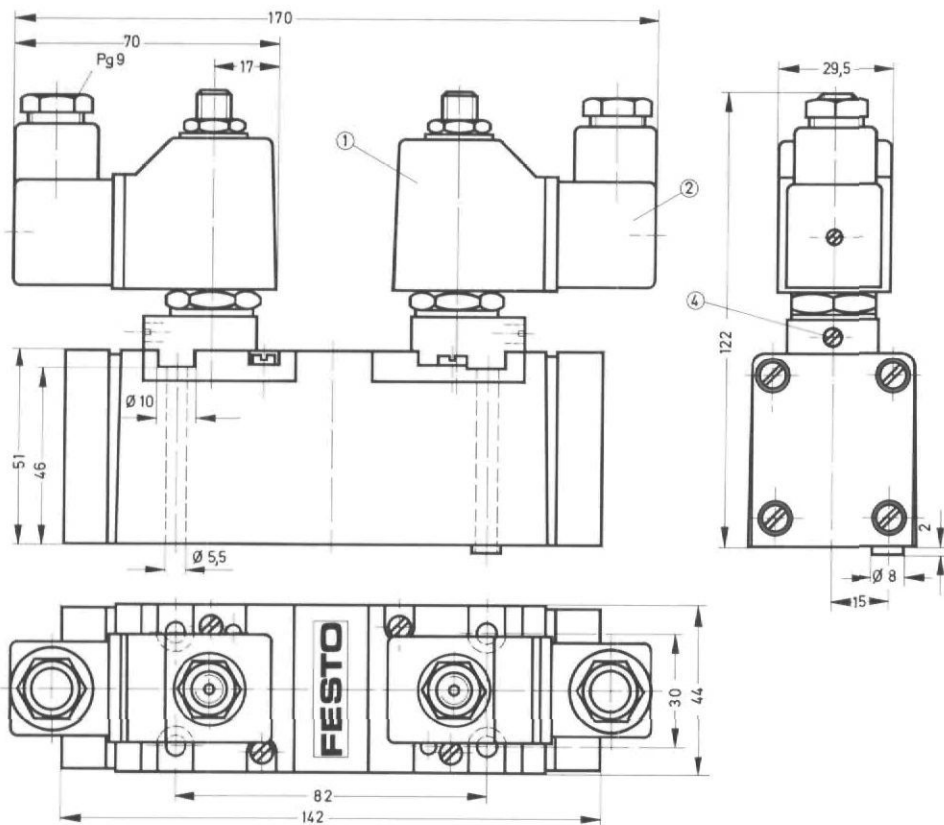
Steckdosen und Zubehör siehe Seite 5.8/5-1 (Pneumatic-Katalog).

Bestellbezeichnung Teile-Nr./Typ	mit Steckdose	6112 CJM-5/2-1/2-CH + Spannungsangabe	6228 CJM-5/2-1/2-FH + Spannungsangabe
	ohne Steckdose	Bestellbeispiel: 6112 CJM-5/2-1/2-CH + Spannungsangabe - OD	
Medium		gefilterte, geölte oder gefilterte, nicht geölte Druckluft	
Bauart		Flachschieberventil mit Membransteuerung	
Befestigungsart		auf Anschlußplatten	
Anschluß		G 1/2 (Anschlußplatte)	
Nennweite		12 mm	
Normalnenndurchfluß (1 → 4)		3000 l/min (Grundventil)	
Druckbereich		1,5 bis 10 bar	1,5 bis 8 bar
Schaltzeit bei 6 bar		30 ms	24 ms
Umgebungstemperatur		-5 bis +40 °C	
Mediumtemperatur		-10 bis +60 °C	
Werkstoffe		Gehäuse: GD-Al; Membranen: Polyurethan; Dichtungen: Perbunan	
Gewicht		1,100 kg	0,820 kg
Gleichspannung	Normalspannungen	12 und 24 V	12 und 24 V
	Sonderspannungen	6 bis 240 V	12 bis 220 V
Wechselspannung	Normalspannungen	24, 42, 110, 230 V/50 Hz	24, 42, 110, 220 V/50 Hz bis 60 Hz
	Sonderspannungen	6 bis 380 V/50 bis 60 Hz	8 bis 240 V/50 bis 60 Hz
Leistungsaufnahme	Gleichspannung	12 W bis 15 W	4,5 W
	Wechselspannung	Halten: 22 VA, Anzug: 30 VA	Halten: 6 VA, Anzug: 7,5 VA
Einschaltdauer ED		100 %	
Schutzart mit Steckdose		IP 65 (DIN 40 050)	

Ventile für besondere Einsatzfälle

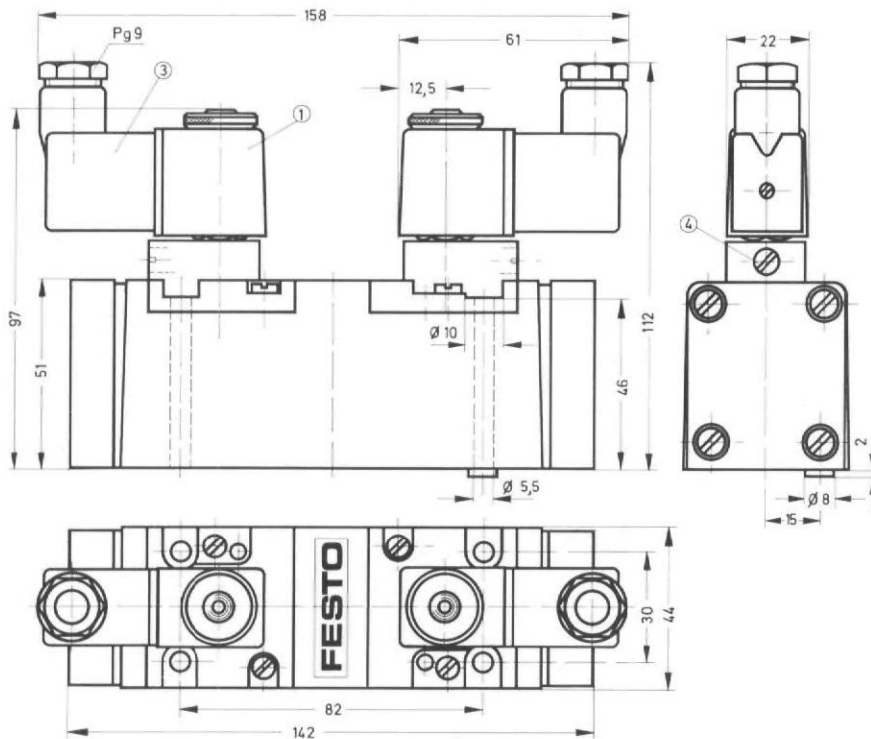
5/2-Wegeventile, indirekt betätigt, G 1/2

Typ CJM-5/2-1/2-CH



Typ CJM-5/2-1/2-FH

Zulässiges Anzugsdrehmoment der Befestigungsmutter für Magnetspule = 150 Ncm (15 kpcm)



- ① Magnetspule drehbar
- ② Stecker läßt sich um 90° umsetzen
- ③ Stecker läßt sich um 180° umsetzen
- ④ Handhilfsbetätigung

- 1 (P) = Druckluftanschluß
- 4, 2 (A, B) = Arbeits- bzw. Ausgangsleitungen
- 5, 3 (R, S) = Entlüftungen